

A8
S8



A8





Unverkennbares Design

Das Exterieur im neuen Audi A8 besticht durch sportliches Design und elegante Akzente in glänzendem Chrom an Front, Heck und optional an den Türgriffen.

Zieht alle Blicke auf sich

Die OLED-Technologie der Heckleuchten ermöglicht ein faszinierendes Lichtdesign, das beeindruckt: komplett digital, ein markantes Designelement.

Eleganter Anblick

Durch edle Design-Elemente steht der neue Audi A8 für sportliche Eleganz und Hochwertigkeit.





Digitale Matrix LED-Scheinwerfer

Scharfe und präzise Ausleuchtung mit reduzierten Blendeffekten für den Gegenverkehr und vorausfahrende Fahrzeuge.

Akzente setzen

Das Heck des Audi A8 besticht durch das neue Design der OLED-Heckleuchten sowie das optionale Chrom-Exterieurpaket mit zusätzlicher Chromleiste im Stoßfänger vorn und hinten.

Geschärfte Front

Ein neues Scheinwerferdesign, das progressive Kühlerschutzgitter sowie die überarbeiteten Lufteinlassgitter am Stoßfänger sind Erkennungsmerkmale des geschärften Audi A8.





Außergewöhnliches für jeden Tag

Erleben Sie ein großartiges Raumgefühl dank erweiterter Kopf- und Beinfreiheit. Fühlen Sie sich unterwegs fast wie zu Hause.

Komfort und Exklusivität

Das Innenraum-Design wird durch die hochwertigen Materialien und ihre erstklassige Verarbeitung geprägt.

Wohlfühlatmosphäre schaffen

Inhalte Ihres Endgeräts einfach auf den Bildschirmen im Fond anzeigen, sowie Komfort- und Unterhaltungsfunktionen steuern.

Intuitiv, integriert und universell

Mit der Zentralen Bedieneinheit im Fond stellen Sie außerdem verschiedene Klima-, Sitz- und Komfortfunktionen individuell ein.

S8





S wie sportlich

Mit dem Audi S8, der Business-Limousine in ihrer sportlichsten Form, kommen Sie schnell und entspannt ans Ziel.

Dynamisch und souverän

Dank fahrdynamiksteigernder Technologien wie quattro mit Sportdifferenzial und Dynamik-Allradlenkung spüren Sie Performance auf jeder Fahrt.

Volldigital, hochauflösend, brilliant

Individuelle Darstellungsoptionen „Dynamik“, „Sport“ und „Klassik“ des Audi virtual cockpit plus.

S wie stilvolles Ambiente

Im Interieur des neuen Audi S8 sorgen S-Spezifika und hochwertige Materialien für einen sportlichen Auftritt.

Grundmodelle

Audi A8 / S8

Modelle	Getriebe	Zylinder	Leistung in kW (PS)	Hubraum in ccm	Drehmoment maximal in Nm	NoVA*,** in %	EUR inkl. NoVA** und MwSt.*	EUR ohne NoVA** und MwSt.*
A8 55 TFSI quattro	Tiptronic 8-stufig	6	250 (340)	2995	500	19	117.100,-	83.035,97
A8 L 55 TFSI quattro	Tiptronic 8-stufig	6	250 (340)	2995	500	19	121.360,-	86.035,97
A8 60 TFSI quattro	Tiptronic 8-stufig	8	338 (460)	3996	660	28	143.700,-	94.020,27
A8 L 60 TFSI quattro	Tiptronic 8-stufig	8	338 (460)	3996	660	28	148.230,-	97.020,27
S8 TFSI quattro	Tiptronic 8-stufig	8	420 (571)	3996	800	30	179.000,-	115.794,67

*Die Brutto-Listenpreise sind für alle ab dem 1.1.2016 gelieferten Neufahrzeuge unter Berücksichtigung des NoVA Ab- und Zuschlags lt § 6 NoVAG mit Stand 2016 gültig.

**Normverbrauchsabgabe in %. Berechnungsbasis ist der Netto-Listenpreis exkl MwSt.

Serienausstattung kompakt

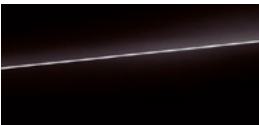


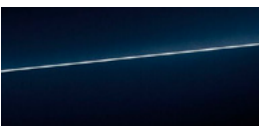
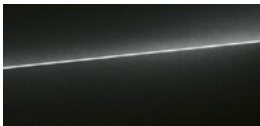

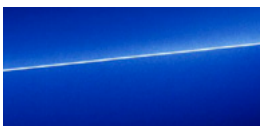

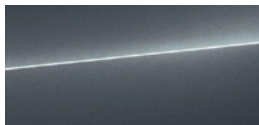

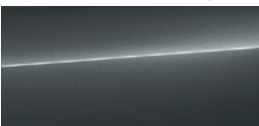
	A8 / A8 L 55 TFSI quattro	A8 / A8 L 55 TFSI quattro	S8 TFSI quattro
MMI, Navigationssysteme und Lautsprecher <ul style="list-style-type: none"> • MMI Navigation plus mit MMI touch response • Audi virtual cockpit (bei S8 TFSI quattro: Audi virtual cockpit plus) • Audi Sound System (bei S8 TFSI quattro: B&O Premium Soundsystem mit 3D-Klang) • Audi phone box und Audi music interface 	<input type="radio"/>	<input type="radio"/>	<input type="radio"/>
Sitze und Sitzkomfort <ul style="list-style-type: none"> • Vordersitze elektrisch einstellbar mit Memory-Funktion (bei S8 TFSI quattro: mit Lendenwirbelstütze pneumatisch) • Komfortsitze vorn (außer bei S8 TFSI quattro: Komfort-Individualkontursitz-Paket in Sportoptik) • Mittelarmlehne vorn (bei S8 TFSI quattro: Komfortmittelarmlehne vorn) • Kindersitzbefestigung i-Size und Top Tether auf den äußeren Fondsitzen • Leder Valetta (bei S8 TFSI quattro: Leder Valcona vorn) • Rücksitzbank nicht umlegbar 	<input type="radio"/>	<input type="radio"/>	<input type="radio"/>
Dachhimmel <ul style="list-style-type: none"> • Dachhimmel in Stoff 	<input type="radio"/>	<input type="radio"/>	<input type="radio"/>
Dekorelemente <ul style="list-style-type: none"> • Dekoreinlagen in Holz Eschenmaser graubraun naturell (außer bei S8 TFSI quattro: Carbon Vektor) 	<input type="radio"/>	<input type="radio"/>	<input type="radio"/>
Räder/Reifen <ul style="list-style-type: none"> • 5-V-Speichen-Design 8,0 J x 18 mit Reifen 235/55 R 18 (bei A8 / A8 L 55 TFSI quattro) • 15-Speichen-Design, anthrazitschwarz 9,0 J x 19 mit Reifen 255/45 R 19 (bei A8 / A8 L 60 TFSI quattro) • 5-Doppelspeichen-S-Design, galvanosilber 9,0 J x 20 mit Reifen 265/40 R 20 (bei S8 TFSI quattro) • Reifendruck-Kontrollanzeige • Reifenreparaturset und Bordwerkzeug • Radschrauben mit Diebstahlsicherung und Radlöserkennung 	<input type="radio"/>	<input type="radio"/>	<input type="radio"/>
Licht <ul style="list-style-type: none"> • HD Matrix LED-Scheinwerfer mit dynamischer Lichtinszenierung und dynamischen Blinklicht • OLED Heckleuchten (Schlussignatur 2: nur für S8 TFSI quattro) • Scheinwerferreinigungsanlage • Tagfahrlicht 	<input type="radio"/>	<input type="radio"/>	<input type="radio"/>

● = als Sonderausstattung lieferbar ○ = Serienausstattung – = kein Angebot.

Serienausstattung kompakt






	A8 / A8 L 55 TFSI quattro	A8 / A8 L 55 TFSI quattro	S8 TFSI quattro
Spiegel und Dachsystem <ul style="list-style-type: none"> • Außenspiegel elektrisch einstell- und beheiz- und anklappbar, beidseitig automatisch abblendend mit Memoryfunktion • Außenspiegel in Wagenfarbe (bei S8 TFSI quattro in Aluminiumoptik) • Vollandach 	<input type="radio"/>	<input type="radio"/>	<input type="radio"/>
Schließsysteme <ul style="list-style-type: none"> • Komfortschlüssel mit sensorgesteuerter Gepäckraumverriegelung, mit Safelock • Gepäckraumklappe elektrisch öffnend und schließend • Diebstahlwarnanlage 	<input type="radio"/>	<input type="radio"/>	<input type="radio"/>
Verglasung <ul style="list-style-type: none"> • Klarglas • Wärmeschutzverglasung (bei S8 TFSI quattro zusätzlich Akustikverglasung) • Sonnenschutzrollos elektrisch für die Heckscheibe und die hinteren Seitenscheiben (nur Serie in allen A8 L-Modellen) 	<input type="radio"/>	<input type="radio"/>	<input type="radio"/>
Weitere Außenausstattungen <ul style="list-style-type: none"> • Modellbezeichnung und Technologieschriftzug 	<input type="radio"/>	<input type="radio"/>	<input type="radio"/>
Lenkrad und Fahrwerk <ul style="list-style-type: none"> • Doppelspeichen-Lederlenkrad mit Multifunktion und Schaltwippen (bei S8 TFSI quattro : Lederlenkrad 3-Speichen mit Multifunktion und Schaltwippen) • Adaptive air suspension (bei S8 TFSI quattro: Vorausschauendes Aktivfahrwerk) 	<input type="radio"/>	<input type="radio"/>	<input type="radio"/>
Assistenzsysteme und Sonstiges <ul style="list-style-type: none"> • Audi pre sense basic und font • Einparkhilfe plus (bei S8 TFSI quattro: Einparkhilfe plus mit Umgebungsanzeige) • Rückfahrkamera (bei S8 TFSI quattro: Umgebungskameras) • Assistenzpaket Tour 	<input type="radio"/>	<input type="radio"/>	<input type="radio"/>






Lackierungen

		EUR ohne NoVA und MwSt.	A8 / A8 L 55 TFSI quattro	A8 / A8 L 55 TFSI quattro	S8 TFSI quattro		
Unilackierung	<ul style="list-style-type: none"> • Brillantschwarz 		○	○	○		
Metalllackierung	<ul style="list-style-type: none"> • Mythoschwarz Metallic • Florettsilber Metallic • Firmamentblau Metallic   	<ul style="list-style-type: none"> • Vesuvgrau Metallic • Gletscherweiß Metallic • Ultrablau Metallic   	<ul style="list-style-type: none"> • Manhattangrau Metallic • Terragrau Metallic • Distriktgrün Metallic   	1.220,-	●	●	●
Perleffektlackierung	<ul style="list-style-type: none"> • Daytonagrau Perleffekt 						
Individuelllackierungen Audi exclusive	Ein Angebot der Audi Sport GmbH	3.479,-	●	●	●		
Matteffektlackierungen Audi exclusive	Wählbare Farben sind Gletscherweiß, Florettsilber, Daytonagrau, Terragrau und Distriktgrün Ein Angebot der Audi Sport GmbH	7.554,-	●	●	●		

● = als Sonderausstattung lieferbar ○ = Serienausstattung – = kein Angebot.





Räder

		EUR ohne NoVA und MwSt.	A8 / A8 L 55 TFSI quattro	A8 / A8 L 55 TFSI quattro	S8 TFSI quattro
	Leichtmetallräder, 5-V-Speichen-Design Größe 8,0 J 8,0 J x 18 mit Reifen 235/55 235/55 R 18		○	-	-
	Leichtmetallräder, 15-Speichen-Design, anthrazitschwarz Größe 9,0 J 9,0 J x 19 mit Reifen 255/45 255/45 R 19	1.690,-	●	○	-
	Leichtmetallräder, 5-Arm-Turbine, graphitgrau, glanzgedreht Größe 9,0 J 9,0 J x 19 mit Reifen 255/45 255/45 R 19	199,- 1.889,-	- ●	● -	-
	Leichtmetallräder, 5-Speichen-Blade Größe 9,0 J 9,0 J x 19 mit Reifen 255/45 255/45 R 19	199,- 1.889,-	- ●	● -	-
	Leichtmetallräder, 5-Doppelarm Größe 9,0 J 9,0 J x 20 mit Reifen 265/40 265/40 R 20	1.392,- 3.081,-	- ●	● -	-

		EUR ohne NoVA und MwSt.	A8 / A8 L 55 TFSI quattro	A8 / A8 L 55 TFSI quattro	S8 TFSI quattro
	Leichtmetallräder, 10-Parallelspeichen, graphitgrau, glanzgedreht Größe 9,0 J 9,0 J x 20 mit Reifen 265/40 265/40 R 20	1.392,- 3.081,-	- ●	● -	- -
	Leichtmetallräder, 10-Speichen-Y, anthrazitschwarz, glanzgedreht Größe 9,0 J 9,0 J x 20 mit Reifen 265/40 265/40 R 20	1.392,- 3.081,-	- ●	● -	- -
	Leichtmetallräder, 20-Speichen-Struktur, graphitgrau, glanzgedreht Größe 9,0 J 9,0 J x 20 mit Reifen 265/40 265/40 R 20	1.392,- 3.081,-	- ●	● -	- -
	Leichtmetallräder, 5-Doppelspeichen-S-Design, galvanosilber Größe 9,0 J 9,0 J x 20 mit Reifen 265/40 265/40 R 20	1.392,- 3.081,-	- ●	● -	○
	Räder Audi Sport, 5-V-Speichen-Stern, anthrazitschwarz, glanzgedreht Größe 9,0 J 9,0 J x 20 mit Reifen 265/40 265/40 R 20	596,- 1.988,- 3.678,-	- - ●	- ● -	● - -

● = als Sonderausstattung lieferbar ○ = Serienausstattung - = kein Angebot.

Räder

		EUR ohne NoVA und MwSt.	A8 / A8 L 55 TFSI quattro	A8 / A8 L 55 TFSI quattro	S8 TFSI quattro
	Leichtmetallräder, 5-Doppelspeichen-Stern-S-Design Größe 9,0 J 9,0 J x 21 mit Reifen 265/35 265/35 R 21	1.491,-	-	-	●
	Räder Audi Sport, 10-Speichen-Stern, schwarz Größe 9,0 J 9,0 J x 21 mit Reifen 265/35 265/35 R 21	2.226,- 2.624,- 4.313,-	- - ●	- ● -	● - -
	Räder Audi Sport, 7-Arm-Dynamik, platingrau Größe 9,0 J 9,0 J x 21 mit Reifen 265/35 265/35 R 21	2.226,- 2.624,- 4.313,-	- - ●	- ● -	● - -
	Räder Audi Sport, 10-Y-Speichen-Evo, anthrazitschwarz, glanzgedreht Größe 9,0 J 9,0 J x 21 mit Reifen 265/35 265/35 R 21	2.286,- 2.684,- 4.374,-	- - ●	- ● -	● - -

Technische Daten

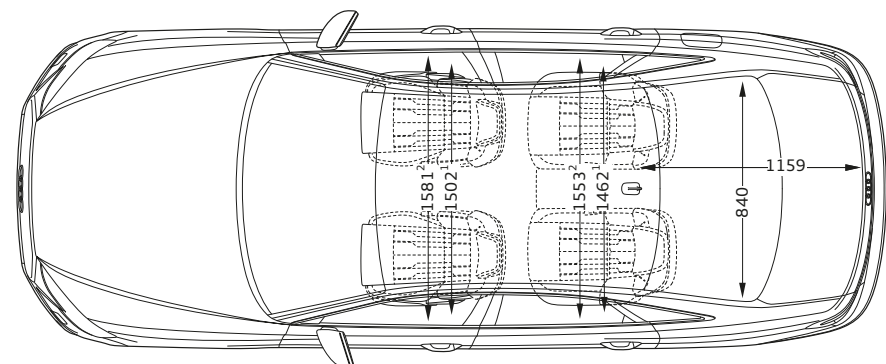
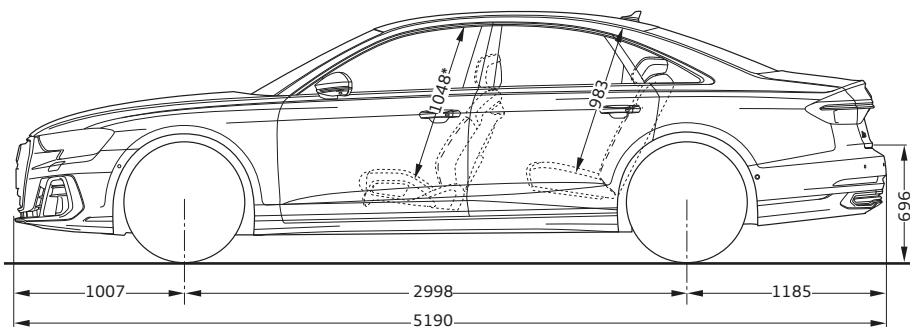
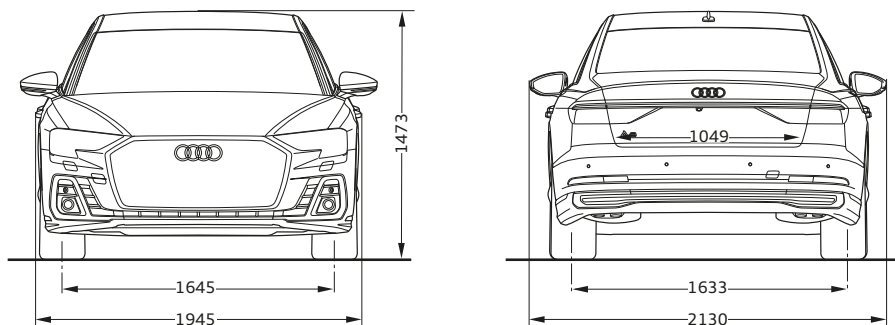
Modell		A8 55 TFSI quattro								A8 60 TFSI quattro						S8 TFSI quattro	
Leistung/Drehmoment	Zylinder / Hubraum in cm ³	6 / 2995								8 / 3996						8 / 3996	
	Max. Leistung in kW (PS)	250 (340)								338 (460)						420 (571)	
	Max. Drehmoment in Nm	550								660						800	
Kraftübertragung	Antriebsart	Permanenter Allradantrieb quattro								Permanenter Allradantrieb quattro						Permanenter Allradantrieb quattro	
	Getriebeart	8-stufige tiptronic								8-stufige tiptronic						8-stufige tiptronic	
Gewicht/Volumen		A8				A8 L				A8			A8 L				
	Leergewicht in kg	2035				2055				2120			2155			2295	
	Zul. Gesamtgewicht in kg	2710				2755				2765			2820			2835	
	Zul. Dachlast/Stützlast in kg	90 / 95				75 / 95				90 / 95			75 / 95			90 / 95	
	Zul. Anhängelast in kg ungebremst gebremst bei 12 % Steigung gebremst bei 8 % Steigung	750				750				750			750			750	
		2300				2300				2300			2300			2300	
		2300				2300				2300			2300			2300	
	Tankinhalt ca. in l	82				82				82			82			82	
Gepäckraumvolumen ca. in l	505				505				505			505			505		
Fahrleistung	Höchstgeschwindigkeit in km/h	250								250						250	
	Beschleunigung 0-100 km/h in s	5,6				5,7				4,4			4,5			3,8	
Verbrauch	Kraftstoffart	Super schwefelfrei ROZ 95								Super schwefelfrei ROZ 98						Super schwefelfrei ROZ 98	
	Zollgröße Räder	18	19	20	21	18	19	20	21	19	20	21	19	20	21	20	21
	Innerorts in l/100km	11,2	11,3	11,3	11,3	11,2	11,3	11,3	11,3	15,8	15,8	15,8	15,8	15,8	15,8	15,1	15,1
	Außerorts in l/100km	6,4	6,5	6,5	6,6	6,4	6,5	6,6	6,6	7,8	7,8	7,9	7,8	7,9	8,0	8,1	8,2
Kombiniert in l/100km	8,1	8,3	8,3	8,3	8,2	8,3	8,3	8,4	10,7	10,7	10,8	10,7	10,8	10,8	10,7	10,8	
CO ₂ -Emissionen	Kombiniert in g/km	186	198	189	191	187	189	190	191	245	246	247	246	246	248	245	246
Effizienzklasse		C	C	C	C	C	C	C	C	E	F	F	E	E	E	E	E
Emissionsnorm		Euro-6d-ISC-FCM								Euro-6d-ISC-FCM						Euro-6d-ISC-FCM	

● = als Sonderausstattung lieferbar ○ = Serienausstattung – = kein Angebot.

Abmessungen

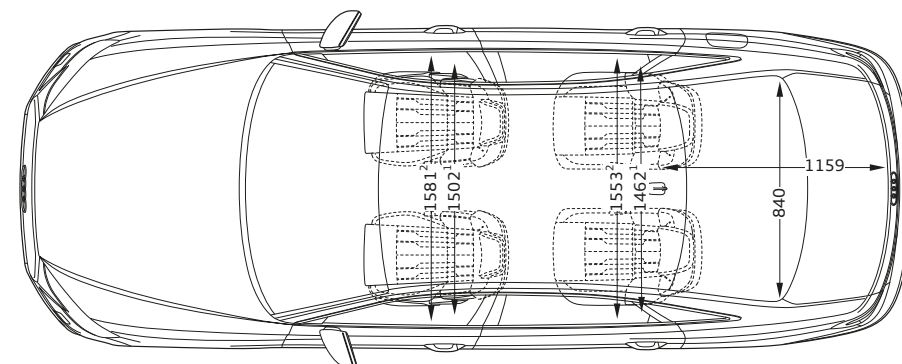
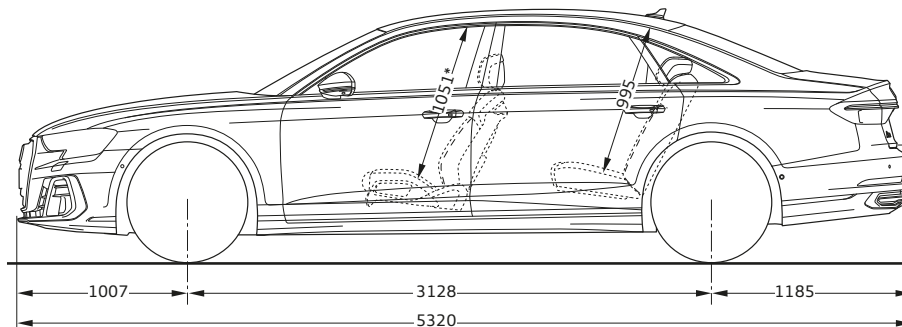
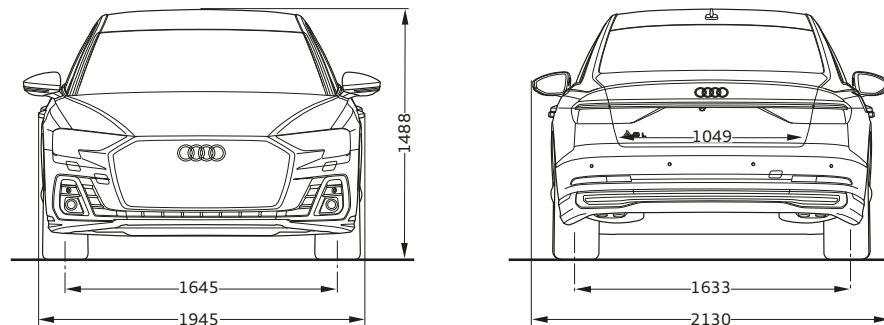
Audi A8

Angaben in mm



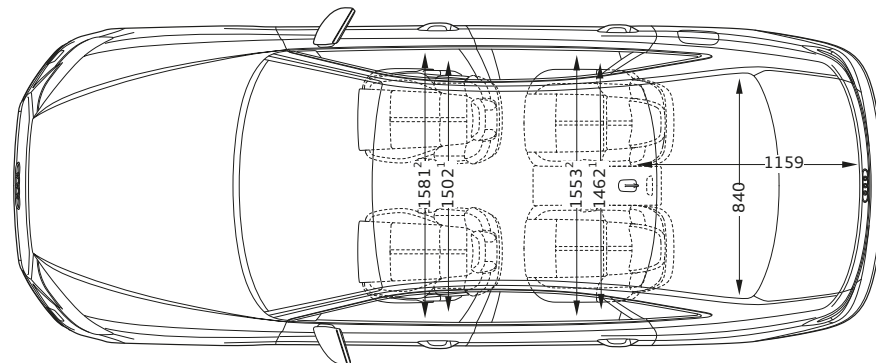
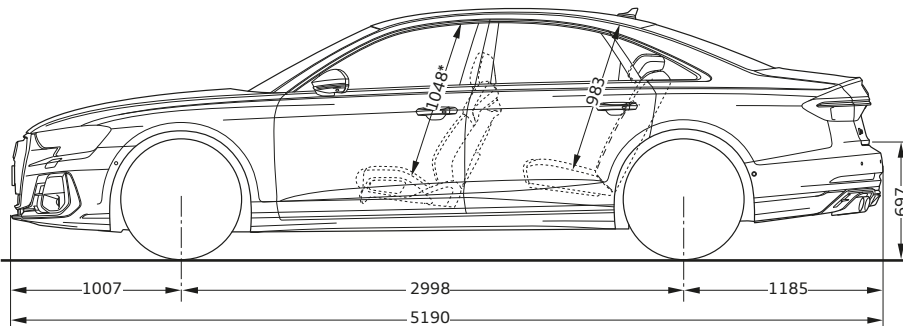
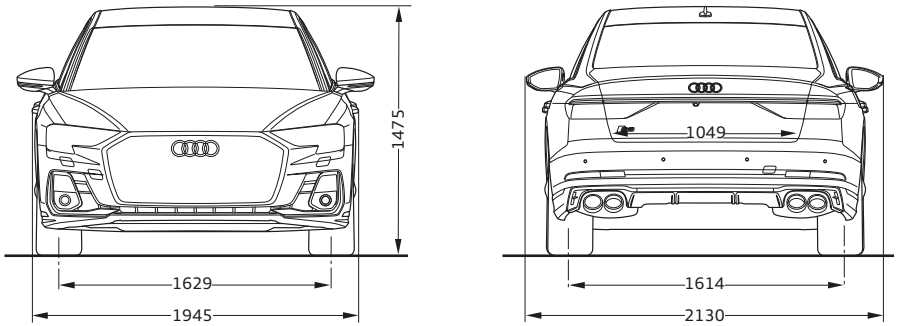
Audi A8 L

Angaben in mm



Audi S8

Angaben in mm



¹Breite Schulterraum.

²Breite Ellbogenraum.

*maximaler Kopfraum.

Angabe der Abmessungen bei Fahrzeugleergewicht. Bei den angegebenen Werten handelt es sich um auf Datenbasis ermittelte Nominalwerte. Sie basieren auf zum Zeitpunkt der Ermittlung vorliegenden Datenständen und definierter Ausstattungsvariante.

