

A8  
S8



A8





## Unverkennbares Design

Das Exterieur im neuen Audi A8 besticht durch sportliches Design und elegante Akzente in glänzendem Chrom an Front, Heck und optional an den Türgriffen.

## Zieht alle Blicke auf sich

Die OLED-Technologie der Heckleuchten ermöglicht ein faszinierendes Lichtdesign, das beeindruckt: komplett digital, ein markantes Designelement.

## Eleganter Anblick

Durch edle Design-Elemente steht der neue Audi A8 für sportliche Eleganz und Hochwertigkeit.





## Digitale Matrix LED-Scheinwerfer

Scharfe und präzise Ausleuchtung mit reduzierten Blendeffekten für den Gegenverkehr und vorausfahrende Fahrzeuge.

## Akzente setzen

Das Heck des Audi A8 besticht durch das neue Design der OLED-Heckleuchten sowie das optionale Chrom-Exterieurpaket mit zusätzlicher Chromleiste im Stoßfänger vorn und hinten.

## Geschärfte Front

Ein neues Scheinwerferdesign, das progressive Kühlerschutzgitter sowie die überarbeiteten Lufteinlassgitter am Stoßfänger sind Erkennungsmerkmale des geschärften Audi A8.





## Außergewöhnliches für jeden Tag

Erleben Sie ein großartiges Raumgefühl dank erweiterter Kopf- und Beinfreiheit. Fühlen Sie sich unterwegs fast wie zu Hause.

## Komfort und Exklusivität

Das Innenraum-Design wird durch die hochwertigen Materialien und ihre erstklassige Verarbeitung geprägt.

## Wohlfühlatmosphäre schaffen

Inhalte Ihres Endgeräts einfach auf den Bildschirmen im Fond anzeigen, sowie Komfort- und Unterhaltungsfunktionen steuern.

## Intuitiv, integriert und universell

Mit der Zentralen Bedieneinheit im Fond stellen Sie außerdem verschiedene Klima-, Sitz- und Komfortfunktionen individuell ein.

A8 TFSI e





## Immer der richtige Antrieb

Die souveräne Systemleistung aus der Kombination von dynamischem TFSI-Motor und effizientem E-Antrieb erleben.

## Vorzüge kombiniert

In Ihrem Plug-in-Hybrid steuert das intelligente Antriebsmanagement das Zusammenspiel von E- und Verbrennungsmotor.

## Entspannt laden

Dank eines ganzheitlichen Ladeangebots mit passgenauen Lösungen für zuhause und unterwegs.

## Für Anhänger des Sportlichen

Auf Wunsch mit Audi exclusive-Lackierung Plasmablau Metallic mit Exterieur S line, Optikpaket schwarz plus und Anhängervorrichtung individualisieren.

S8





## S wie sportlich

Mit dem Audi S8, der Business-Limousine in ihrer sportlichsten Form, kommen Sie schnell und entspannt ans Ziel.

## Dynamisch und souverän

Dank fahrdynamiksteigernder Technologien wie quattro mit Sportdifferenzial und Dynamik-Allradlenkung spüren Sie Performance auf jeder Fahrt.

## Volldigital, hochauflösend, brilliant

Individuelle Darstellungsoptionen „Dynamik“, „Sport“ und „Klassik“ des Audi virtual cockpit plus.

## S wie stilvolles Ambiente

Im Interieur des neuen Audi S8 sorgen S-Spezifika und hochwertige Materialien für einen sportlichen Auftritt.

# A8 - Motorenpreisliste

## Audi A8 PA

Model	Getriebe	Hubraum in ccm	Leistung in kW (PS)	CO2-Emission* in g/km	NoVA**,*** in %	EUR ohne NoVA***und MwSt.**	EUR inkl. NoVA***und MwSt.**
A8 55 TFSI quattro	Tiptronic 8 Gang	2995	250 (340)	205	20	83.035,71	117.100,00
A8 55 TFSI quattro Lang	Tiptronic 8 Gang	2995	250 (340)	206	20	86.036,00	121.360,00
A8 60 TFSI quattro	Tiptronic 8 Gang	3996	338 (460)	251	29	94.020,13	143.700,00
A8 60 TFSI quattro Lang	Tiptronic 8 Gang	3996	338 (460)	252	29	97.020,00	148.230,00
S8 TFSI quattro	Tiptronic 8 Gang	3996	420 (571)	260	31	115.794,70	179.000,00
A8 50 TDI quattro Lang	Tiptronic 8 Gang	2967	210 (286)	184	15	85.148,00	114.600,00
A8 50 TDI quattro	Tiptronic 8 Gang	2967	210 (286)	183	15	82.148,15	110.550,00
A8 60 TFSI e quattro	Tiptronic 8 Gang	2995	250 (340)	42	0	96.583,33	115.900,00
A8 60 TFSI e quattro Lang	Tiptronic 8 Gang	2995	250 (340)	42	0	99.583,00	119.500,00

\*Die angegebenen Verbrauchs- und Emissionswerte wurden nach den gesetzlichen Messverfahren (VO(EG)715/2007 in der gegenwärtig geltenden Fassung) im Rahmen der Typengenehmigung des Fahrzeugs auf Basis des WLTP-Prüfverfahrens erhoben. Die Angaben beziehen sich nicht auf ein einzelnes Fahrzeug und sind nicht Bestandteil des Angebotes, sondern dienen allein Vergleichszwecken zwischen den verschiedenen Fahrzeugtypen. Der Kraftstoffverbrauch und die CO<sub>2</sub>-Emissionen eines Fahrzeugs hängen nicht nur von der effizienten Ausnutzung des Kraftstoffs durch das Fahrzeug ab, sondern werden auch vom Fahrverhalten, Fahrstrecke und anderen nicht technischen Faktoren beeinflusst. Abweichende Verbrauchswerte, CO<sub>2</sub>-Emissionen und Reichweiten können sich durch Mehrausstattungen und Zubehör (z.B. Reifen, Anhängerkupplung, Dachträger etc.) sowie Fahrstil, Geschwindigkeit, Einsatz von Komfort-/Nebenverbrauchern, Außentemperatur, Anzahl Mitfahrer, Zuladung, Auswahl Fahrprofil, Topografie uvm. ergeben. Diese Faktoren beeinflussen relevante Fahrzeugparameter wie z.B. Gewicht, Rollwiderstand und Aerodynamik.

Die Normverbrauchsabgabe (NoVA) sowie der Sachbezug berechnen sich nach den in der EG-Typgenehmigung angeführten Werten. Der maßgebliche CO<sub>2</sub>-Emissionswert ist der kombinierte WLTP-Wert der CO<sub>2</sub>-Emissionen in g/km, bei extern aufladbaren Elektro-Hybridfahrzeugen der gewichtet kombinierte WLTP-Wert der CO<sub>2</sub>-Emissionen in g/km. Nähere Informationen finden Sie <https://www.audi.at/infos-zur-nova> oder erhalten Sie bei einem autorisierten Händlerbetrieb.

\*\* Die Brutto-Listenpreise sind für alle ab dem 1.1.2016 gelieferten Neufahrzeuge unter Berücksichtigung des NoVA Ab- und Zuschlags lt. § 6 NoVAG mit Stand 2016 gültig.

\*\*\* Normverbrauchsabgabe in %. Berechnungsbasis ist der Netto-Listenpreis exkl. MwSt.

# Serienausstattung kompakt

	A8 / A8 L 60 TFSI e quattro	A8 / A8 L 55 TFSI quattro / 50 TDI quattro	A8 / A8 L 60 TFSI quattro	S8 TFSI quattro
<b>MMI, Navigationssysteme und Lautsprecher</b> <ul style="list-style-type: none"> <li>• MMI Navigation plus mit MMI touch response</li> <li>• Audi virtual cockpit (bei S8 TFSI quattro: Audi virtual cockpit plus)</li> <li>• Audi Sound System (bei S8 TFSI quattro: B&amp;O Premium Soundsystem mit 3D-Klang)</li> <li>• Audi phone box und Audi music interface</li> </ul>	○	○	○	○
<b>Sitze und Sitzkomfort</b> <ul style="list-style-type: none"> <li>• Vordersitze elektrisch einstellbar mit Memory-Funktion (bei S8 TFSI quattro: mit Lendenwirbelstütze pneumatisch)</li> <li>• Komfortsitze vorn (außer bei S8 TFSI quattro: Komfort-Individualkontursitz-Paket in Sportoptik)</li> <li>• Mittelarmlehne vorn (bei S8 TFSI quattro: Komfortmittelarmlehne vorn)</li> <li>• Kindersitzbefestigung i-Size und Top Tether auf den äußeren Fondsitzen</li> <li>• Leder Valetta (bei S8 TFSI quattro: Leder Valcona vorn)</li> <li>• Rücksitzbank nicht umlegbar</li> </ul>	○	○	○	○
<b>Dachhimmel</b> <ul style="list-style-type: none"> <li>• Dachhimmel in Stoff</li> </ul>	○	○	○	○
<b>Dekorelemente</b> <ul style="list-style-type: none"> <li>• Dekoreinlagen in Holz Eschenmaser graubraun naturell (außer bei S8 TFSI quattro: Carbon Vektor)</li> </ul>	○	○	○	○
<b>Räder/Reifen</b> <ul style="list-style-type: none"> <li>• 5-V-Speichen-Design 8,0 J x 18 mit Reifen 235/55 R 18 (bei A8 / A8 L 55 TFSI quattro)</li> <li>• 15-Speichen-Design, anthrazitschwarz 9,0 J x 19 mit Reifen 255/45 R 19 (bei A8 / A8 L 60 TFSI quattro)</li> <li>• 5-Doppelspeichen-S-Design, galvanosilber 9,0 J x 20 mit Reifen 265/40 R 20 (bei S8 TFSI quattro)</li> <li>• Reifendruck-Kontrollanzeige</li> <li>• Reifenreparaturset und Bordwerkzeug</li> <li>• Radschrauben mit Diebstahlsicherung und Radlöserkennung</li> </ul>	○	○	○	○
<b>Licht</b> <ul style="list-style-type: none"> <li>• HD Matrix LED-Scheinwerfer mit dynamischer Lichtinszenierung und dynamischen Blinklicht</li> <li>• OLED Heckleuchten (Schlussignatur 2: nur für S8 TFSI quattro)</li> <li>• Scheinwerferreinigungsanlage</li> <li>• Tagfahrlicht</li> </ul>	○	○	○	○

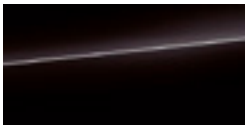
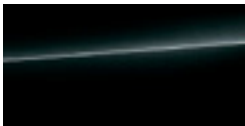





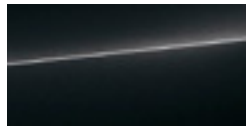
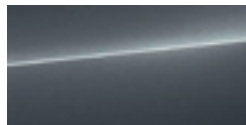
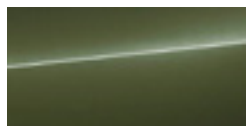
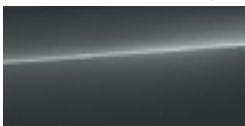
● = als Sonderausstattung lieferbar ○ = Serienausstattung – = kein Angebot.

# Serienausstattung kompakt

	A8 / A8 L 60 TFSI e quattro	A8 / A8 L 55 TFSI quattro / 50 TDI quattro	A8 / A8 L 60 TFSI quattro	S8 TFSI quattro
<b>Spiegel und Dachsystem</b> <ul style="list-style-type: none"> <li>• Außenspiegel elektrisch einstell- und beheiz- und anklappbar, beidseitig automatisch abblendend mit Memoryfunktion</li> <li>• Außenspiegel in Wagenfarbe (bei S8 TFSI quattro in Aluminiumoptik)</li> <li>• Vollandach</li> </ul>	<input type="radio"/>	<input type="radio"/>	<input type="radio"/>	<input type="radio"/>
<b>Schließsysteme</b> <ul style="list-style-type: none"> <li>• Komfortschlüssel mit sensorgesteuerter Gepäckraumverriegelung, mit Safelock</li> <li>• Gepäckraumklappe elektrisch öffnend und schließend</li> <li>• Diebstahlwarnanlage</li> </ul>	<input type="radio"/>	<input type="radio"/>	<input type="radio"/>	<input type="radio"/>
<b>Verglasung</b> <ul style="list-style-type: none"> <li>• Klarglas</li> <li>• Wärmeschutzverglasung (bei S8 TFSI quattro zusätzlich Akustikverglasung)</li> <li>• Sonnenschutzrollos elektrisch für die Heckscheibe und die hinteren Seitenscheiben (nur Serie in allen A8 L-Modellen)</li> </ul>	<input type="radio"/>	<input type="radio"/>	<input type="radio"/>	<input type="radio"/>
<b>Weitere Außenausstattungen</b> <ul style="list-style-type: none"> <li>• Modellbezeichnung und Technologieschriftzug</li> </ul>	<input type="radio"/>	<input type="radio"/>	<input type="radio"/>	<input type="radio"/>
<b>Lenkrad und Fahrwerk</b> <ul style="list-style-type: none"> <li>• Doppelspeichen-Lederlenkrad mit Multifunktion und Schaltwippen (bei S8 TFSI quattro : Lederlenkrad 3-Speichen mit Multifunktion und Schaltwippen)</li> <li>• Adaptive air suspension (bei S8 TFSI quattro: Vorausschauendes Aktivfahrwerk)</li> </ul>	<input type="radio"/>	<input type="radio"/>	<input type="radio"/>	<input type="radio"/>
<b>Assistenzsysteme und Sonstiges</b> <ul style="list-style-type: none"> <li>• Audi pre sense basic und font</li> <li>• Einparkhilfe plus (bei S8 TFSI quattro: Einparkhilfe plus mit Umgebungsanzeige)</li> <li>• Rückfahrkamera (bei S8 TFSI quattro: Umgebungskameras)</li> <li>• Assistenzpaket Tour</li> </ul>	<input type="radio"/>	<input type="radio"/>	<input type="radio"/>	<input type="radio"/>






● = als Sonderausstattung lieferbar ○ = Serienausstattung – = kein Angebot.

# Lackierungen






		EUR ohne NoVA und MwSt.	A8 / A8 L 60 TFSI e quattro	A8 / A8 L 55 TFSI quattro / 50 TDI quattro	A8 / A8 L 60 TFSI quattro	S8 TFSI quattro		
<b>Unilackierung</b>  <ul style="list-style-type: none"> <li>• Brillantschwarz</li> </ul>			<input type="radio"/>	<input type="radio"/>	<input type="radio"/>	<input type="radio"/>		
<b>Metalllackierung</b> <ul style="list-style-type: none"> <li>• Mythoschwarz Metallic </li> <li>• Florettsilber Metallic </li> <li>• Firmamentblau Metallic </li> </ul>		<ul style="list-style-type: none"> <li>• Vesuvgrau Metallic </li> <li>• Gletscherweiß Metallic </li> <li>• Ultrablau Metallic </li> </ul>	<ul style="list-style-type: none"> <li>• Manhattangrau Metallic </li> <li>• Terragrau Metallic </li> <li>• Distriktgrün Metallic </li> </ul>	1.220,-	<input checked="" type="radio"/>	<input checked="" type="radio"/>	<input checked="" type="radio"/>	<input checked="" type="radio"/>
<b>Perleffektlackierung</b>  <ul style="list-style-type: none"> <li>• Daytonagrau Perleffekt</li> </ul>								
<b>Individuallackierungen Audi exclusive</b>		Ein Angebot der Audi Sport GmbH	3.479,-	<input checked="" type="radio"/>	<input checked="" type="radio"/>	<input checked="" type="radio"/>	<input checked="" type="radio"/>	
<b>Matteffektlackierungen Audi exclusive</b>		Wählbare Farben sind Gletscherweiß, Florettsilber, Daytonagrau, Terragrau und Distriktgrün Ein Angebot der Audi Sport GmbH	7.554,-	<input checked="" type="radio"/>	<input checked="" type="radio"/>	<input checked="" type="radio"/>	<input checked="" type="radio"/>	

● = als Sonderausstattung lieferbar ○ = Serienausstattung – = kein Angebot.

# Räder





		EUR ohne NoVA und MwSt.	A8 / A8 L 60 TFSI e quattro	A8 / A8 L 55 TFSI quattro / 50 TDI quattro	A8 / A8 L 60 TFSI quattro	S8 TFSI quattro
	<b>Leichtmetallräder, 5-V-Speichen-Design</b> Größe 8,0 J   8,0 J x 18 mit Reifen 235/55   235/55 R 18		-	○	-	-
	<b>Leichtmetallräder, 15-Speichen-Design, anthrazitschwarz</b> Größe 9,0 J   9,0 J x 19 mit Reifen 255/45   255/45 R 19	1.690,-	○	●	○	-
	<b>Leichtmetallräder, 5-Arm-Turbine, graphitgrau, glanzgedreht</b> Größe 9,0 J   9,0 J x 19 mit Reifen 255/45   255/45 R 19	199,- 1.889,-	○ -	- ●	● -	- -
	<b>Leichtmetallräder, 5-Speichen-Blade</b> Größe 9,0 J   9,0 J x 19 mit Reifen 255/45   255/45 R 19	199,- 1.889,- 199,-	- - ●	- ● -	● - -	- - -
	<b>Leichtmetallräder, 5-Doppelarm</b> Größe 9,0 J   9,0 J x 20 mit Reifen 265/40   265/40 R 20	1.392,- 3.081,- 1.392,-	- - ●	- ● -	● - -	- - -

● = als Sonderausstattung lieferbar ○ = Serienausstattung - = kein Angebot.

		EUR ohne NoVA und MwSt.	A8 / A8 L 60 TFSI e quattro	A8 / A8 L 55 TFSI quattro / 50 TDI quattro	A8 / A8 L 60 TFSI quattro	S8 TFSI quattro
	<b>Leichtmetallräder, 10-Parallelspeichen, graphitgrau, glanzgedreht</b> Größe 9,0 J   9,0 J x 20 mit Reifen 265/40   265/40 R 20	1.392,- 3.081,- 1.392,-	- - ●	- ● -	● - -	- - -
	<b>Leichtmetallräder, 10-Speichen-Y, anthrazitschwarz, glanzgedreht</b> Größe 9,0 J   9,0 J x 20 mit Reifen 265/40   265/40 R 20	1.392,- 3.081,- 1.392,-	- - ●	- ● -	● - -	- - -
	<b>Leichtmetallräder, 20-Speichen-Struktur, graphitgrau, glanzgedreht</b> Größe 9,0 J   9,0 J x 20 mit Reifen 265/40   265/40 R 20	1.392,- 3.081,- 1.392,-	- - ●	- ● -	● - -	- - -
	<b>Leichtmetallräder, 5-Doppelspeichen-S-Design, galvanosilber</b> Größe 9,0 J   9,0 J x 20 mit Reifen 265/40   265/40 R 20	1.392,- 3.081,- 1.392,-	- - ●	- ● -	● - -	○ - -
	<b>Räder Audi Sport, 5-V-Speichen-Stern, anthrazitschwarz, glanzgedreht</b> Größe 9,0 J   9,0 J x 20 mit Reifen 265/40   265/40 R 20	596,- 1.988,- 3.678,- 1.988,-	- - - ●	- - ● -	- ● - -	● - - -

● = als Sonderausstattung lieferbar ○ = Serienausstattung - = kein Angebot.

# Räder

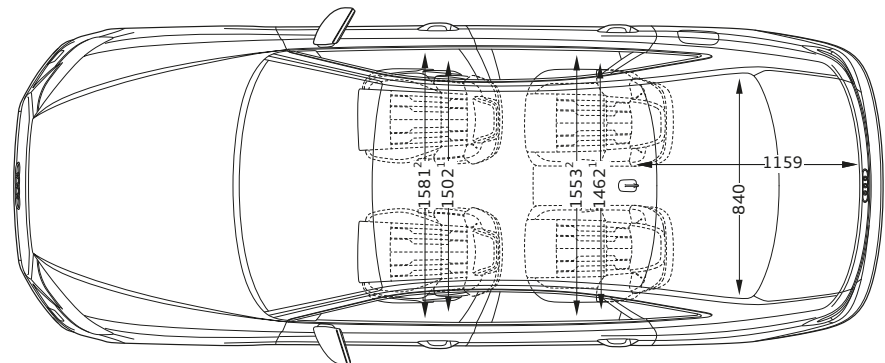
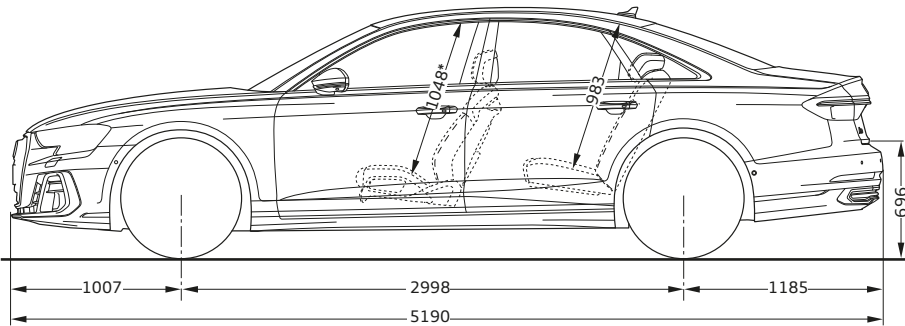
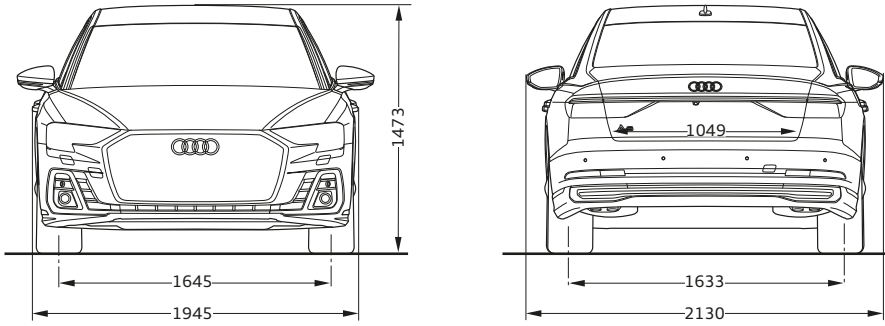
		EUR ohne NoVA und MwSt.	A8 / A8 L 60 TFSI e quattro	A8 / A8 L 55 TFSI quattro / 50 TDI quattro	A8 / A8 L 60 TFSI quattro	S8 TFSI quattro
	<b>Leichtmetallräder, 5-Doppelspeichen-Stern-5-Design</b> Größe 9,0 J   9,0 J x 21 mit Reifen 265/35   265/35 R 21	1.491,- 1.392,-	- ●	- -	- -	● -
	<b>Räder Audi Sport, 10-Speichen-Stern, schwarz</b> Größe 9,0 J   9,0 J x 21 mit Reifen 265/35   265/35 R 21	2.226,- 2.624,- 4.313,- 2.624,-	- - - ●	- - ● -	- ● - -	● - - -
	<b>Räder Audi Sport, 7-Arm-Dynamik, platingrau</b> Größe 9,0 J   9,0 J x 21 mit Reifen 265/35   265/35 R 21	2.226,- 2.624,- 4.313,- 2.624,-	- - - ●	- - ● -	- ● - -	● - - -
	<b>Räder Audi Sport, 10-Y-Speichen-Evo, anthrazitschwarz, glanzgedreht</b> Größe 9,0 J   9,0 J x 21 mit Reifen 265/35   265/35 R 21	2.286,- 2.684,- 4.374,- 2.684,-	- - - ●	- - ● -	- ● - -	● - - -

● = als Sonderausstattung lieferbar ○ = Serienausstattung - = kein Angebot.

# Abmessungen

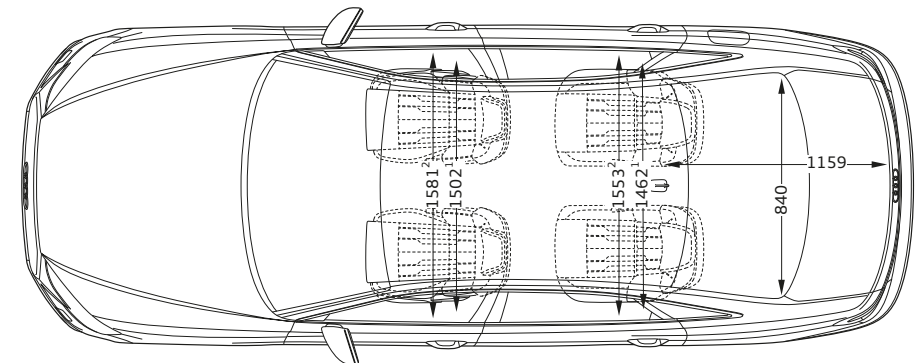
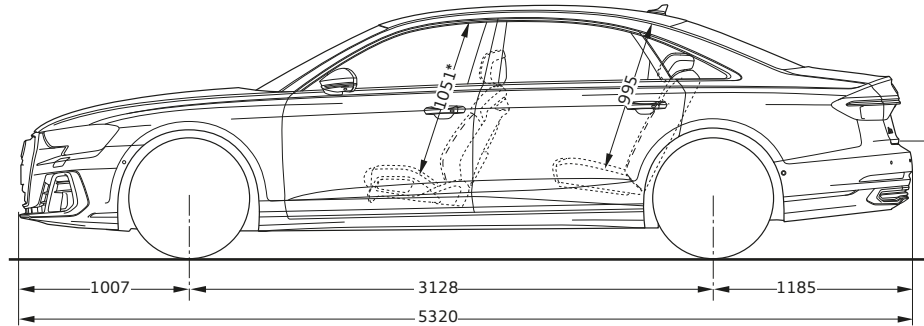
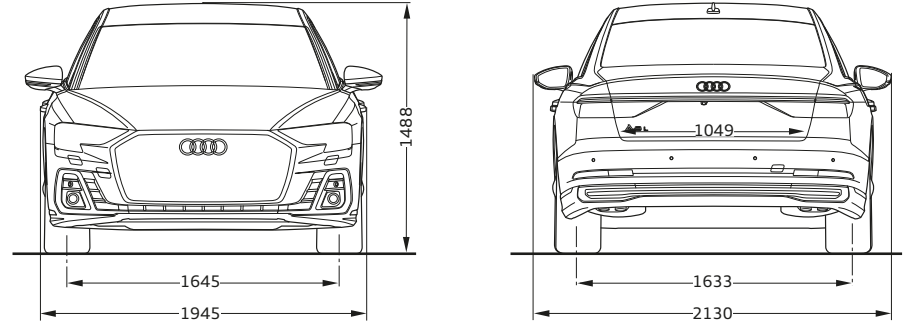
Audi A8

Angaben in mm



Audi A8 L

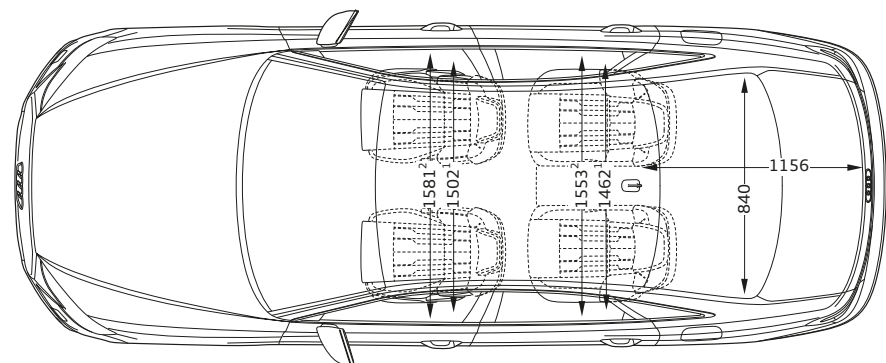
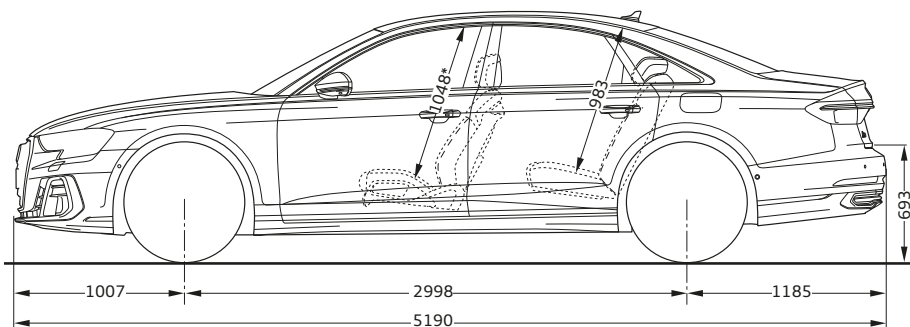
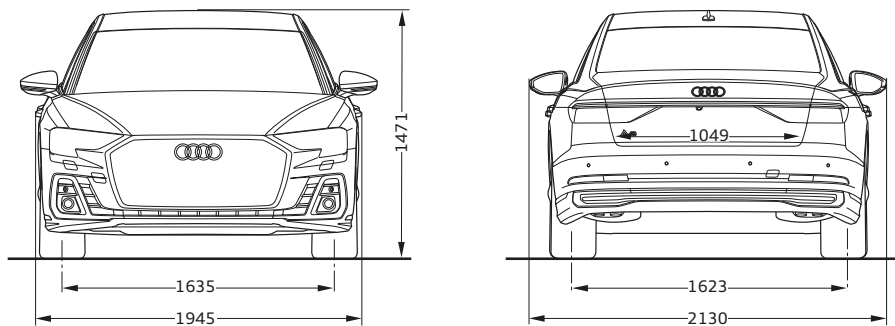
Angaben in mm



# Abmessungen

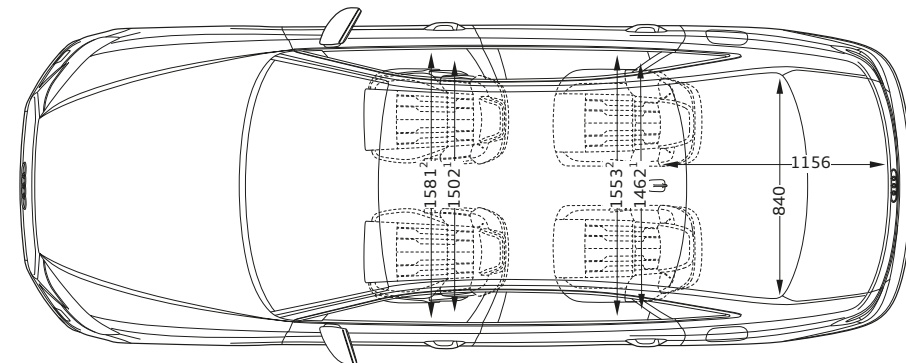
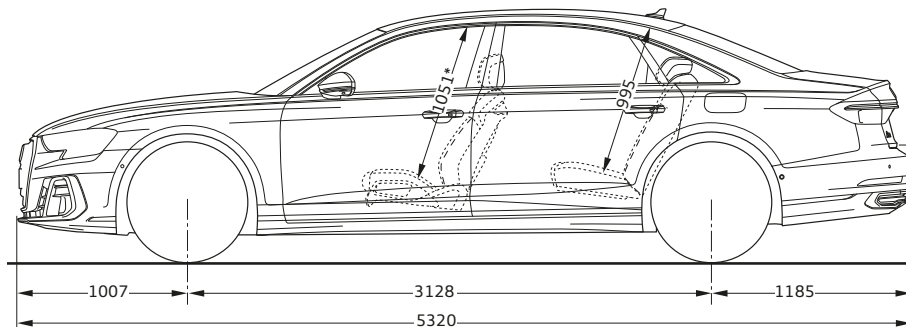
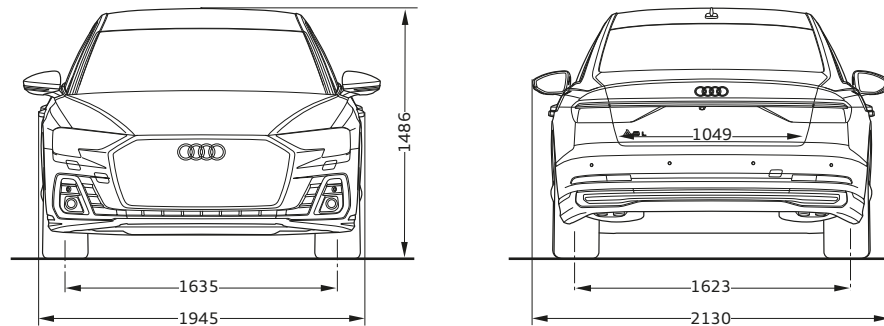
Audi A8 TFSI e

Angaben in mm



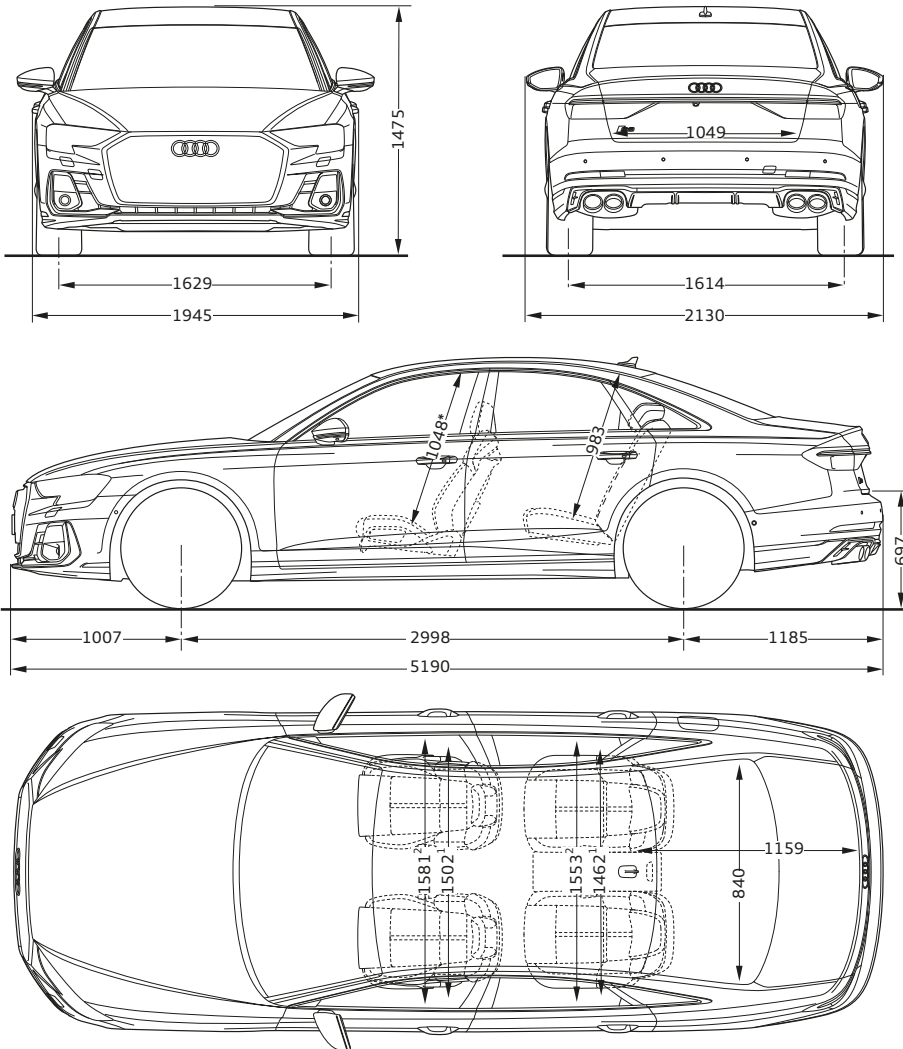
Audi A8 L TFSI e

Angaben in mm



## Audi S8

Angaben in mm



<sup>1</sup>Breite Schulterraum.

<sup>2</sup>Breite Ellbogenraum.

\*maximaler Kopfraum.

Angabe der Abmessungen bei Fahrzeugleergewicht. Bei den angegebenen Werten handelt es sich um auf Datenbasis ermittelte Nominalwerte. Sie basieren auf zum Zeitpunkt der Ermittlung vorliegenden Datenständen und definierter Ausstattungsvariante.

# Technische Daten

Modell		A8 55 TFSI quattro								A8 60 TFSI quattro						S8 TFSI quattro	
Leistung/Drehmoment	Zylinder / Hubraum in cm <sup>3</sup>	6 / 2995								8 / 3996						8 / 3996	
	Max. Leistung in kW (PS)	250 (340)								338 (460)						420 (571)	
	Max. Drehmoment in Nm	550								660						800	
Kraftübertragung	Antriebsart	Permanenter Allradantrieb quattro								Permanenter Allradantrieb quattro						Permanenter Allradantrieb quattro	
	Getriebeart	8-stufige tiptronic								8-stufige tiptronic						8-stufige tiptronic	
Gewicht/Volumen		A8				A8 L				A8			A8 L				
	Leergewicht in kg	2035				2055				2120			2155			2295	
	Zul. Gesamtgewicht in kg	2710				2755				2765			2820			2835	
	Zul. Dachlast/Stützlast in kg	90 / 95				75 / 95				90 / 95			75 / 95			90 / 95	
	Zul. Anhängelast in kg ungebremst gebremst bei 12 % Steigung gebremst bei 8 % Steigung	750				750				750			750			750	
		2300				2300				2300			2300			2300	
		2300				2300				2300			2300			2300	
Tankinhalt ca. in l	82				82				82			82			82		
Gepäckraumvolumen ca. in l	505				505				505			505			505		
Fahrleistung	Höchstgeschwindigkeit in km/h	250								250						250	
	Beschleunigung 0-100 km/h in s	5,6				5,7				4,4			4,5			3,8	
Verbrauch	Kraftstoffart	Super schwefelfrei ROZ 95								Super schwefelfrei ROZ 98						Super schwefelfrei ROZ 98	
	Zollgröße Räder	18	19	20	21	18	19	20	21	19	20	21	19	20	21	20	21
	Innerorts in l/100km	11,2	11,3	11,3	11,3	11,2	11,3	11,3	11,3	15,8	15,8	15,8	15,8	15,8	15,8	15,1	15,1
	Außerorts in l/100km	6,4	6,5	6,5	6,6	6,4	6,5	6,6	6,6	7,8	7,8	7,9	7,8	7,9	8,0	8,1	8,2
Kombiniert in l/100km	8,1	8,3	8,3	8,3	8,2	8,3	8,3	8,4	10,7	10,7	10,8	10,7	10,8	10,8	10,7	10,8	
CO <sub>2</sub> -Emissionen	Kombiniert in g/km	186	198	189	191	187	189	190	191	245	246	247	246	246	248	245	246
Effizienzklasse		C	C	C	C	C	C	C	C	E	F	F	E	E	E	E	E
Emissionsnorm		Euro-6d-ISC-FCM				Euro-6d-ISC-FCM				Euro-6d-ISC-FCM			Euro-6d-ISC-FCM			Euro-6d-ISC-FCM	Euro-6d-ISC-FCM

<b>Modell</b>		<b>A8 60 TFSI e quattro</b>						<b>A8 50 TDI quattro</b>							
<b>Leistung/Drehmoment</b>	Zylinder / Hubraum in cm <sup>3</sup>	6 / 2995						6 / 2967							
	Max. Leistung in kW (PS)	330 (449)						210 (286)							
	Max. Drehmoment in Nm	500						600							
<b>Kraftübertragung</b>	Antriebsart	Permanenter Allradantrieb quattro						Permanenter Allradantrieb quattro							
	Getriebeart	8-stufige tiptronic						8-stufige tiptronic							
<b>Gewicht/Volumen</b>		A8			A8 L			A8				A8 L			
	Leergewicht in kg	2385			2055			2095				2120			
	Zul. Gesamtgewicht in kg	2910			2755			2710				2710			
	Zul. Dachlast/Stützlast in kg	90 / 95			75 / 95			90 / 95				75 / 95			
	Zul. Anhängelast in kg ungebremst gebremst bei 12 % Steigung gebremst bei 8 % Steigung	750			750			750				750			
		2300			2300			2300				2300			
		2300			2300			2300				2300			
	Tankinhalt ca. in l	65			82			82				82			
Gepäckraumvolumen ca. in l	390			505			505				505				
<b>Fahrleistung</b>	Höchstgeschwindigkeit in km/h	250			250			250				250			
	Beschleunigung 0-100 km/h in s	4,9			5,7			5,9				5,9			
<b>Verbrauch</b>	Kraftstoffart	Super schwefelfrei ROZ 95						Diesel schwefelfrei							
	Zollgröße Räder	19	20	21	19	20	21	18	19	20	21	18	19	20	21
	Innerorts in l/100km							8,6	8,8	8,8	8,8	8,6	8,8	8,8	8,8
	Außerorts in l/100km							5,2	5,4	5,4	5,5	5,3	5,4	5,4	5,5
	Kraftstoff kombiniert in l/100 km	2,0	2,0	2,1	2,0	2,0	2,1	6,5	6,6	6,6	6,7	6,5	6,6	6,7	6,7
Strom kombiniert in kWh//100 km	19,9	19,6	20,5	20,0	19,6	20,5									
<b>CO<sub>2</sub>-Emissionen</b>	Kombiniert in g/km	46	45	49	46	45	49	170	174	175	176	171	175	175	177
<b>Effizienzklasse</b>		A+++	A+++	A+++	A+++	A+++	A+++	B	B	B	B	B	B	B	B
<b>Emissionsnorm</b>		Euro-6d-ISC-FCM			Euro-6d-ISC-FCM			Euro-6d-ISC-FCM				Euro-6d-ISC-FCM			

