



# Dacia Sandero



# Der Dacia Sandero – wie für Sie gemacht!



Was erwarten Sie von einem Auto? Ein attraktives, hochwertiges Design, einen komfortablen Innenraum mit zahlreichen sinnvollen Funktionen und jeder Menge Platz für die ganze Familie, eine beruhigende Zuverlässigkeit und günstige Betriebskosten? Dann haben wir eine gute Nachricht: Der Dacia Sandero erfüllt Ihre Erwartungen - natürlich zu einem unschlagbaren Preis. Seine **flüssigen Linien und markanten Formen** gefallen auf Anhieb. Auf seinen **5 vollwertigen Sitzen** finden alle Insassen bequem Platz. Seine **intelligente Technologie** bringt Sie ebenso komfortabel wie sicher ans Ziel. Und falls Sie zusätzlich noch ein wenig mehr Individualität wünschen, dann sollten Sie sich mal den **Dacia Sandero Stepway** ansehen. Dieser kultivierte Abenteurer bringt frischen Wind in Ihren Alltag! Der Sandero und Sandero Stepway glänzen mit den bewährten Stärken der Marke Dacia - **sie sind attraktiv, zuverlässig, sicher, robust und erschwinglich**. Da gibt es nur noch ein Problem: sich für einen von beiden zu entscheiden ...





Sandero

# Ein Design fürs Leben

Das Styling des Sandero strahlt **Qualität und Souveränität** aus. Seine breiten Scheinwerfer und der überarbeitete Kühlergrill verleihen ihm einen **unverwechselbaren Look**. Gelungene Proportionen, elegante Linien und markante Formen umgeben ein ebenso ansprechend gestaltetes Interieur.

**Starkes Design** für ein starkes Automobil!





# Der Innenraum: praktisch, komfortabel und riesengroß!

Die **hochwertige** Innenraumgestaltung des Sandero weckt augenblicklich die Lust aufs Reisen. Das **funktional gestaltete Armaturenbrett** beeindruckt nicht nur mit Modernität, sondern auch mit optimaler Ergonomie. Die eleganten Einfassungen der Instrumente und Belüftungsdüsen, das Logo am Lenkrad und der Einsatz am Schalthebel sind verchromt\*. Die Türgriffe\*, die Einsätze am Lenkrad\* und die Zierleiste der Mittelkonsole\* sind harmonisch auf das Styling des Armaturenbretts abgestimmt.

Für den uneingeschränkten Komfort unterwegs bietet der Sandero **zahlreiche Ablagemöglichkeiten** wie beispielsweise eine Kleinablage auf dem Armaturenbrett, ein Handschuhfach, Getränkehalter, Staufächer an allen Türen sowie praktische Kartentaschen\*. Damit befinden sich alle wichtigen Reiseutensilien jederzeit in Griffnähe! Das wird bestimmt eine tolle Reise im Dacia Sandero!

\*Je nach Version.





# 5 vollwertige Sitze: genug Platz für alle und alles!

Was Sie auch vorhaben - der Sandero macht alles mit. In der zweiten Reihe bietet er **3 komfortable Plätze** sowie - serienmäßig für alle Versionen - **jede Menge Variabilität** dank der **im Verhältnis 2/3 zu 1/3 teilbaren und umklappbaren Rückbank**. Im Alltag und auf Reisen schafft der **320 Liter große Kofferraum** genug Platz für Ladung, Spielzeug und Gepäck. Der Sandero gehört einfach zur Familie!



# Mit moderner Technologie sicher und komfortabel unterwegs



Der Sandero sieht nicht nur gut aus, er ist auch noch intelligent! Seine sinnvolle Technologie umfasst genau die Unterstützung, die Sie brauchen – und keine überflüssigen Gimmicks. Das Radio Navigationssystem **MediaNav\*** bietet eine ganze Reihe von Funktionen, die Ihnen den Alltag leichter machen. Der 7-Zoll (18 cm) große Bildschirm fungiert als Schnittstelle unter anderem zur **integrierten Navigation**. Die **Bluetooth®**-Funktionalität ermöglicht eine sichere **Freisprechtelefonie** und die Nutzung tragbarer MP3-Player, zusätzlich kann Ihr Smartphone an einen **USB-Eingang** angeschlossen werden.

Oje, in der Stadt ist nur noch diese winzige Lücke frei? Kein Problem: Mit der **Einparkhilfe hinten\*** wird Manövrieren im Rückwärtsgang zum Kinderspiel. Und auf Autobahnen mit Geschwindigkeitsbegrenzung sorgt der **Tempomat mit Geschwindigkeitsbegrenzer\*** ganz bequem für das richtige Reisetempo. Mit der sinnvollen Technologie des Sandero sind Sie jederzeit komfortabel und sicher unterwegs.

\*Je nach Version serienmäßig oder optional.





# Der Dacia Sandero Stepway

Sie haben Stil.  
Er auch!

Mit seinem verwegenen Look unterstreicht der Sandero Stepway seine ganz **besondere Persönlichkeit**.

Die um 4 cm **höhere Bodenfreiheit**, die hochwertige Dachreling, der kernige Unterfahrschutz, die markanten Seitenschweller, die exklusiven 16 Zoll Räder und die Nebelscheinwerfer mit chromsatinierte Umrandung: seine Serienausstattung verleiht dem Sandero Stepway die Aura eines Abenteurers. Doch hinter der rauen Schale verbirgt sich ein komfortabler Kern, denn das Interieur bietet neben einer speziellen Polsterung den gewohnten Komfort und Nutzwert. Es lebe die Individualität!





STEPWAY

Sandero Stepway



Sandero Stepway

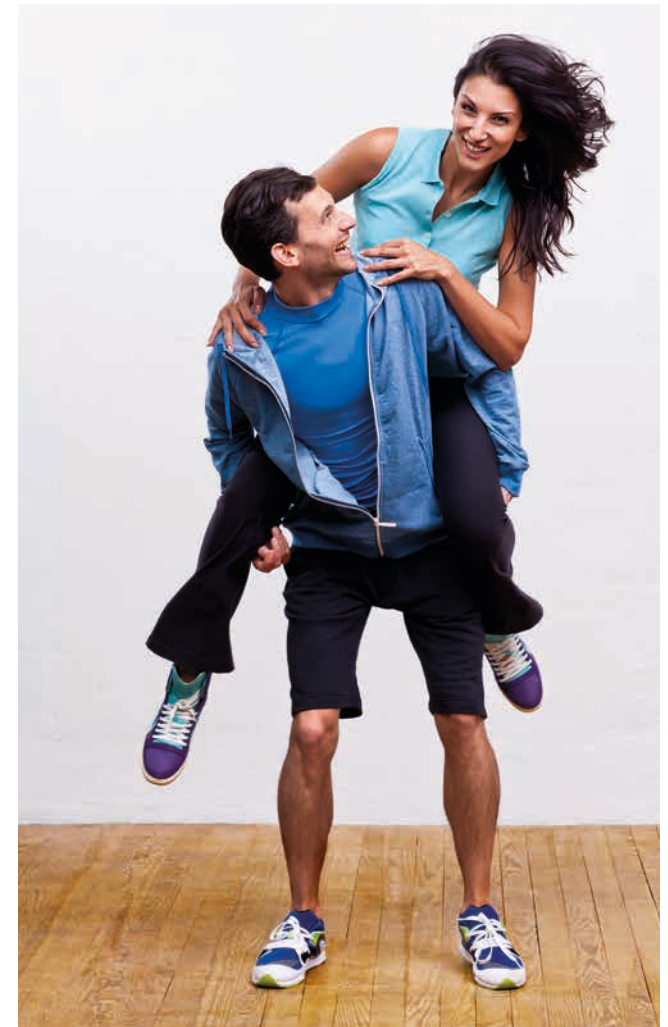
STEPWAY

# Mehr Höhe, mehr Charakter ... ... und mehr Spaß im Alltag!

Der Sandero Stepway bietet nicht nur optisch einen attraktiven Crossroad-Look. Auch die inneren Werte können sich sehen lassen: Mit Systemen wie dem Radio-Navigationssystem MediaNav, dem Tempomat mit Geschwindigkeitsbegrenzer, der Klimaanlage oder der Einparkhilfe hinten bleiben keine Wünsche offen.



Version Stepway.



# Der Sandero: sicher, zuverlässig und wirtschaftlich. Sie: entspannt.



Im Dacia Sandero ist alles unter Kontrolle, nicht zuletzt dank des Elektronischen Stabilitätsprogramms ESC® und dem Antiblockiersystem ABS mit Notbremsassistent. Moderne **Front- und Seitenairbags** sind serienmäßig für alle Versionen. Und die hinteren Seitenplätze sind mit dem Befestigungssystem **ISOFIX** für Kindersitze ausgestattet - hier sind sogar die Teddybären sicher unterwegs! Doch der Sandero ist nicht nur sicher, sondern auch ausgesprochen wirtschaftlich: Die laufruhigen **Dieselmotoren** dCi 75 und dCi 90 sind ebenso stark wie sparsam. Und auch der **Benziner TCe 90** vereint geradezu vorbildlich Leistungsstärke mit Wirtschaftlichkeit. Alle drei verfügen über Eco-Mode, das den Verbrauch noch mehr optimiert. Sie sehen: Der Dacia Sandero ist ein Auto, auf das man zählen kann. Der Beweis:

Die **Garantie von 3 Jahren oder 100.000 Kilometern\***.

Wenn Sie auch darüber hinaus entspannt unterwegs sein möchten, bietet Dacia eine Erweiterung der Herstellergarantie und günstige Wartungspakete an. Machen Sie sich das Leben leicht!

\*Je nachdem, was zuerst erreicht wird.





# Version Sandero



## AUSSTATTUNGSHIGHLIGHTS

- 15 Zoll-Stahlfelgen mit Radabdeckungen „Arges“
- ABS mit elektrischem Bremskraftverteiler (EBV) und Notbremsassistent mit automatischer Einschaltung der Warnblinkanlage bei einer Notbremsung
- Asymmetrisch geteilt umlegbare Rücksitzlehnen
- ESC® mit Antriebsschlupfregelung (ASR) und Untersteuerkontrolle
- Fahrer- und Beifahrerairbag (Beifahrerairbag deaktivierbar)
- ISOFIX-Kindersitzbefestigung mit Top Tether-Halterung an den seitlichen Rücksitzen
- Seitenairbags vorne



# Version Ambiance



## AUSSTATTUNGSHIGHLIGHTS (ZUSÄTZLICH / UNTERSCHIEDLICH ZU SANDERO)

- 15 Zoll-Stahlfelgen mit Radabdeckungen „Aracaju“
- Automatische Verriegelung der Türen während der Fahrt
- Elektrische Fensterheber vorne
- Kofferraumbeleuchtung
- Kopfstützen auch für hintere Sitzplätze (mittlere Kopfstütze hinten versenkbar)
- Zentralverriegelung mit Funkfernbedienung



# Version Supreme



## AUSSTATTUNGSHIGHLIGHTS (ZUSÄTZLICH / UNTERSCHIEDLICH ZU AMBIANCE)

- Außenspiegel elektrisch einstellbar und beheizbar
- 15 Zoll-Stahlfelgen mit Radabdeckungen „Groomy“
- Höhenverstellbare Sicherheitsgurte vorne
- Höhenverstellbarer Fahrersitz
- Höhenverstellbares Lenkrad
- Klimaanlage
- Kühlergrill verchromt
- Nebelscheinwerfer
- **Radio d-Connect CD:** mit Bedienungssatellit, MP3-fähigem CD-Player, AUX- und USB-Eingang und Bluetooth®-Freisprecheinrichtung



# Version Stepway

## AUSSTATTUNGSHIGHLIGHTS (ZUSÄTZLICH / UNTERSCHIEDLICH ZU SUPREME)

- Einparkhilfe hinten
- Elektrische Fensterheber hinten
- Lenkrad und Schaltknäuf mit Lederbezug
- **Radio-Navigationssystem Media Nav:** mit Touchscreen inkl. Bedienungssatellit, Radio mit AUX- und USB-Eingang und Bluetooth®-Freisprecheinrichtung
- Tempomat mit Geschwindigkeitsbegrenzer



## ZUBEHÖR



### 1. KOFFER FÜR DACHTRÄGER

Der elegante Dachkoffer von Dacia wird mit wenigen Handgriffen auf den Querträgern angebracht und bietet zusätzliche Transportkapazität.

### 2. DACH-QUERTRÄGER

Die Träger aus Stahl sind perfekt auf das Design des neuen Sandero abgestimmt und ermöglichen die sichere Montage von Dachkoffern, Ski- oder Fahrradträgern.

### 3. SCHWANENHALS-ANHÄNGEKUPPLUNG

Das ideale Zubehörprodukt, wenn regelmäßig Zugaufgaben anstehen! Die robuste Anhängerkupplung entspricht den aktuell gültigen Sicherheitsnormen und erhöht die Funktionalität Ihres Dacia Sandero.

### 4. DVD-PLAYER

Damit vergeht unterwegs die Zeit wie im Flug! Das leicht zu installierende Videosystem umfasst zwei voneinander unabhängige Bildschirme (Größe: 7"/18 cm) und ermöglicht somit das gleichzeitige Abspielen von zwei verschiedenen Filmen.

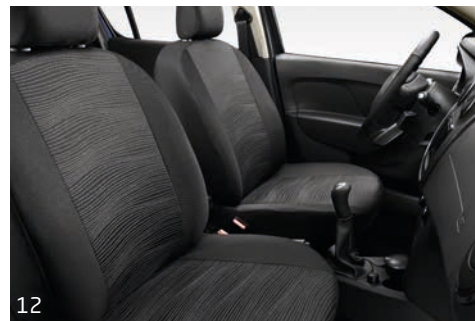
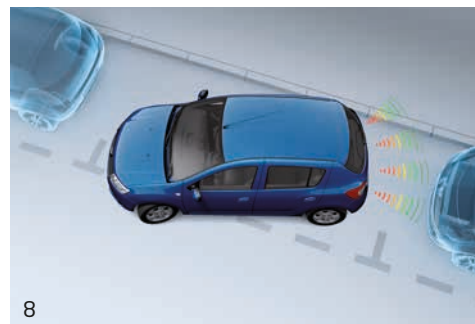
### 5. ZIERBLENDEN FÜR NEBELSCHEINWERFER

Verleihen Sie dem Sandero Ihre persönliche Note! Zum Beispiel mit diesen Zierblenden für die Nebelscheinwerfer.

### 6. SCHMUTZFÄNGER VORNE UND HINTEN

Die Schmutzfänger schützen die untere Karosserie das ganze Jahr über vor Verschmutzung, Kratzern und Steinschlägen.

## ZUBEHÖR



### 7. KOFFERRAUMWANNE

Strapazierfähig und wasserdicht – die Kofferraumwanne schützt wirkungsvoll Ihr Ladeabteil, wenn Sie nasse oder schmutzige Objekte transportieren. Präzise auf die Form des Kofferraums zugeschnitten, leicht herauszunehmen und zu reinigen.

### 8. EINPARKHILFE HINTEN

Diese Funktion erleichtert Manöver im Rückwärtsgang, beispielsweise beim Einparken in enge Parklücken.

### 9. PREMIUM-BODENMATTEN TEXTIL

Die maßgeschneiderten Bodenmatten aus Textil sind präzise auf den Innenraum des Dacia Sandero abgestimmt und schützen ebenso zuverlässig wie stilvoll den Original-Bodenbelag vor Schmutz und Verschleiß.

### 10. GUMMI-BODENMATTEN

Die strapazierfähigen Bodenmatten aus Gummi halten insbesondere in den feuchten Jahreszeiten Schnee, Schlamm, Schmutz und Wasser vom Boden des neuen Sandero fern. Leicht zu reinigen, beispielsweise unter einem Wasserstrahl.

### 11. SEITENSCHUTZLEISTEN

Wappnen Sie Ihren neuen Sandero gegen die kleinen Rempler des Alltags – mit diesen ebenso ästhetischen wie effektiven Seitenschutzleisten.

### 12. SITZBEZÜGE

Die strapazierfähigen Sitzbezüge passen perfekt (auch zur Innenraumharmonie!) und schützen die Sitze wirkungsvoll vor den Herausforderungen des Familienalltags.

## ZUBEHÖR



Symbolfoto

### 13. KOFFERRAUM-BODENNETHZ

Damit fixieren Sie kleinere Objekte zuverlässig im Kofferraum und verhindern so deren ungewollte „Wanderschaft“ während der Fahrt. Die Anbringung erfolgt an vorgerüsteten Originalbefestigungen.

### 14. HALTENETZ

Das Haltenetz wird vertikal angebracht und fungiert als zusätzliche Ablagemöglichkeit im Gepäckabteil. Es enthält 3 Fächer und sorgt zuverlässig für Ordnung im Kofferraum.

### 15. WINDABWEISER FÜR DIE VORDERTÜREN

Bei heruntergelassenen Seitenscheiben ermöglichen die Windabweiser eine natürliche Belüftung des Innenraums ohne störende Turbulenzen und Windgeräusche. Auch Regentropfen werden vom Interieur ferngehalten.

### 16. SMARTPHONE-HALTERUNG

Leicht anzubringen und einzustellen, kompatibel mit allen Mobiltelefon-Modellen. Installation am Armaturenbrett oder an der Windschutzscheibe möglich.

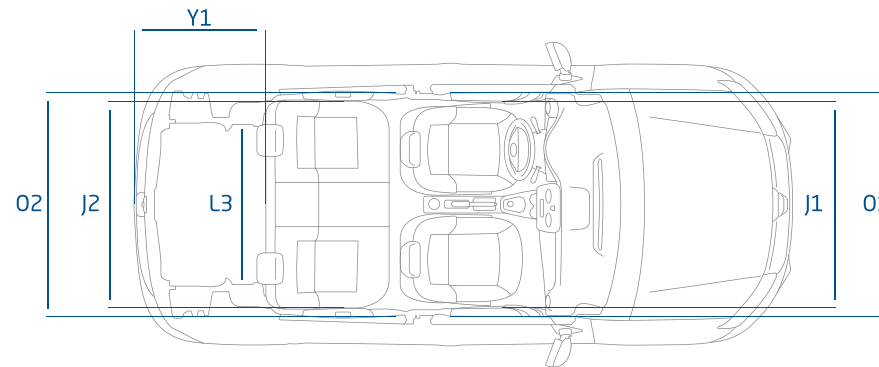
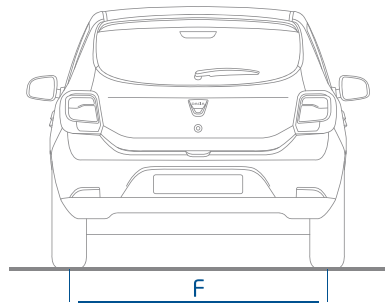
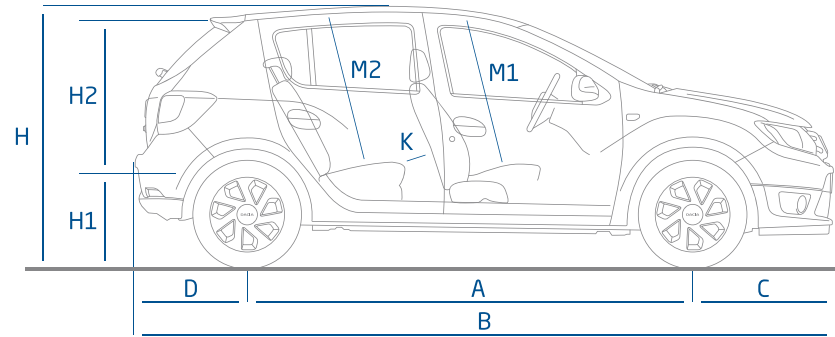
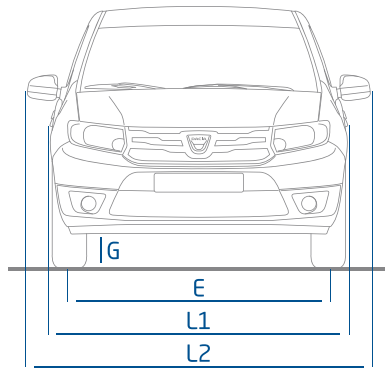
### 17. ZIERLEISTE FÜR KÜHLERGRILL

Die Zierleiste im Chrom-Look verleiht der Frontpartie Ihres neuen Sandero eine elegante Note.

### 18. FAHRRADTRÄGER FÜR SCHWANENHALS-ANHÄNGEKUPPLUNG

Die bequeme Lösung für den Fahrradtransport! Pfiffig: Mit der praktischen Schwenkfunktion bleibt der Kofferraum jederzeit zugänglich.

# ABMESSUNGEN SANDERO



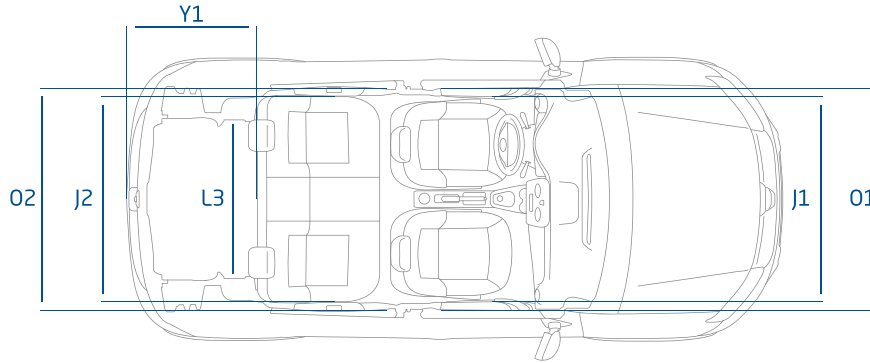
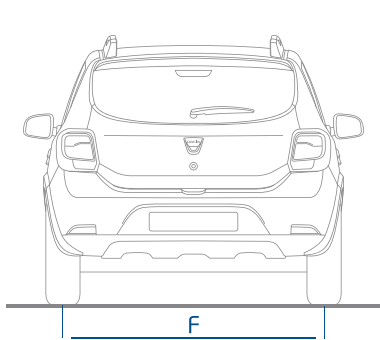
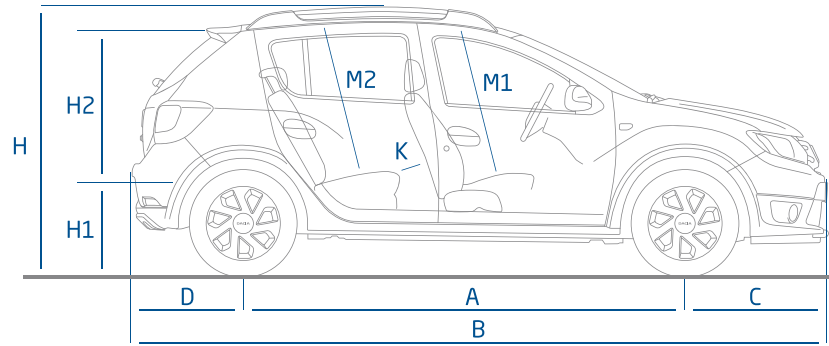
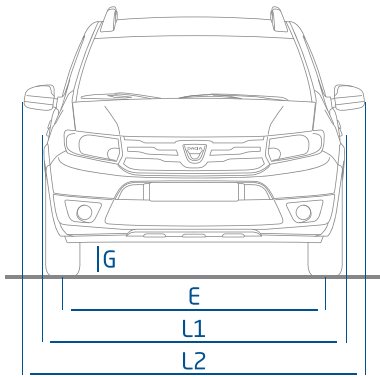
## KOFFERRAUMVOLUMEN (Liter, nach ISO 3832)

bis Gepäckraumabdeckung	320
bei umgeklappter Rücksitzlehne und dachhoher Beladung	1.200

## ABMESSUNGEN (mm)

A	Radstand	2.589
B	Gesamtlänge	4.058
C	Überhang vorne	813
D	Überhang hinten	656
E	Mittlere Spurweite vorne	1.493
F	Mittlere Spurweite hinten	1.476
G	Bodenfreiheit beladen	min. 163
H	Höhe unbeladen	1.518
H1	Höhe Ladekante unbeladen	622
H2	Einlasshöhe Kofferraum	761
J1	Schulterfreiheit vorne	1.387
J2	Schulterfreiheit hinten	1.393
K	Kniefreiheit 2. Sitzreihe	144
L1/L2	Gesamtbreite ohne / mit Außenspiegeln	1.733/1.994
L3	Laderaumbreite zwischen den Radkästen	1.005
M1	Innenhöhe vorne von der Sitzfläche bis zum Dach bei 14° Neigung	900
M2	Innenhöhe 2. Sitzreihe von der Sitzfläche bis zum Dach bei 14° Neigung	880
O1	Ellenbogenfreiheit vorne	1.417
O2	Ellenbogenfreiheit hinten	1.436
Y1	max. Ladelänge bis Rücksitzbank	856

# ABMESSUNGEN STEPWAY



## KOFFERRAUMVOLUMEN (Liter, nach ISO 3832)

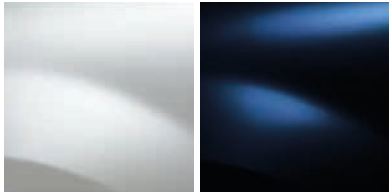
bis Gepäckraumabdeckung	320
bei umgeklappter Rücksitzbank und dachhoher Beladung	1.200

## ABMESSUNGEN (mm)

A	Radstand	2.590
B	Gesamtlänge	4.081
C	Überhang vorne	835
D	Überhang hinten	656
E	Mittlere Spurweite vorne	1.490
F	Mittlere Spurweite hinten	1.481
G	Bodenfreiheit beladen	min. 207
H	Höhe unbeladen ohne / mit Dachreling	1.559/1.618
H1	Höhe Ladeschwelle unbeladen	622
H2	Einlasshöhe Kofferraum	798
J1	Schulterfreiheit vorne	1.387
J2	Schulterfreiheit hinten	1.393
K	Kniefreiheit 2. Sitzreihe	144
L1/L2	Gesamtbreite ohne / mit Außenspiegeln	1.733/1.994
L3	Laderaumbreite zwischen den Radkästen	1.005
M1	Innenhöhe vorne von der Sitzfläche bis zum Dach bei 14° Neigung	900
M2	Innenhöhe 2. Sitzreihe von der Sitzfläche bis zum Dach bei 14° Neigung	880
O1	Ellenbogenfreiheit vorne	1.417
O2	Ellenbogenfreiheit hinten	1.436
Y1	max. Ladelänge bis Rücksitzbank	856

# FARBEN

## STANDARDLACKIERUNGEN SANDERO



GLETSCHER-WEISS (369)

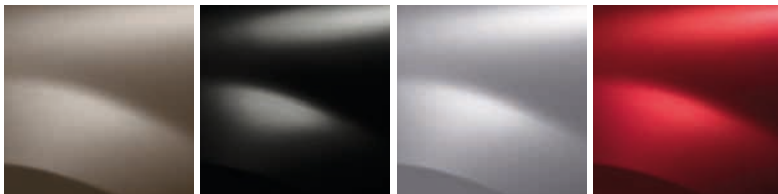
NAVY-BLAU (D42)

## STANDARDLACKIERUNG STEPWAY



GLETSCHER-WEISS (369)

## MÉTALLISÉELACKIERUNGEN SANDERO



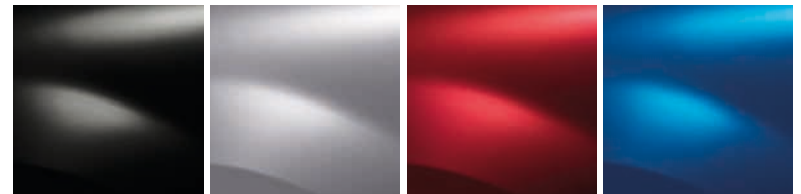
CASHMERE-BEIGE (HNK)

PERLMUTT-SCHWARZ (676)

PLATIN-GRAU (D69)

FEUER-ROT (B76)

## MÉTALLISÉELACKIERUNGEN STEPWAY



PERLMUTT-SCHWARZ (676)

PLATIN-GRAU (D69)

FEUER-ROT (B76)

AZURIT-BLAU (RPL)

## FELGEN SANDERO



15"-STAHLFELGE MIT TEIL-RADABDECKUNG „ARGES“

15"-STAHLFELGE MIT VOLL-RADABDECKUNG „ARACAJU“

15"-STAHLFELGE MIT VOLL-RADABDECKUNG „GROOMY“

15"-LEICHTMETALLFELGE „EMPREINTE“

## FELGE STEPWAY



EXKLUSIVE 16"-DESIGNFELGE MIT RADABDECKUNG „OASSIS“

# Dacia

## Ein Auto zu diesem Preis, wie kann das sein?

UNSERE PREISE SORGEN FÜR VERWUNDERUNG. Kein Wunder, schließlich waren wir wohl als Erste davon überzeugt, dass ein preisgünstiges Automobil auch praktisch, sicher und zuverlässig sein kann. Heute ist klar: Wir haben unsere Vision erfolgreich verwirklicht, die Qualitäten unserer Autos sind ebenso zahlreich wie unbestritten. Doch Automobile der Marke Dacia überzeugen längst nicht mehr nur mit ihren traditionellen Stärken, sondern ebenso mit einem attraktiven und markanten Design, einem durchdachten Raumkonzept und einer hohen Werthaltigkeit.

Was uns zu folgender Erkenntnis führt: Man muss heute kein Vermögen mehr für ein Automobil ausgeben, selbst wenn diesem im Alltag eine entscheidende Bedeutung zukommt.

Als MARKE DER RENAULT-GRUPPE entwickelt Dacia Fahrzeuge, die auf bewährter Technologie basieren. Für unsere Kunden bedeutet dies Vorteile wie ein hohes Maß an Zuverlässigkeit, niedrige Betriebskosten oder eine Garantie von 3 Jahren (oder 100.000 Kilometern).



Es wurde alles getan, damit die vorliegende Veröffentlichung exakt und zum Zeitpunkt der Drucklegung aktuell ist. Diese Veröffentlichung wurde unter Zuhilfenahme von Vorserien oder Prototypen hergestellt. Im Rahmen der Geschäftspolitik, seine Erzeugnisse ständig zu verbessern, behält sich DACIA das Recht vor, die beschriebenen und abgebildeten Einzelheiten, Fahrzeuge und Zubehör zu verändern. Diese Änderungen werden den DACIA-Vertragshändlern so schnell wie möglich mitgeteilt. In den belieferten Ländern können die Modelle abweichen, bestimmte Ausrüstungen können nicht verfügbar sein (in Serie, als Option oder als Zubehör). Fragen Sie den Vertreter Ihres DACIA-Vertragshändlers nach den neuesten Informationen. Aus drucktechnischen Gründen können die Farben in dieser Veröffentlichung von den tatsächlichen Farbstellungen oder Materialien der Innenausstattung abweichen. Alle Rechte vorbehalten. Die vollständige oder teilweise Reproduktion dieser Veröffentlichung mittels welchen Mediums auch immer ist ohne vorherige schriftliche Genehmigung durch DACIA verboten. Gesamtverbrauch Dacia Sandero von 3,8-5,8 l/100 km, CO<sub>2</sub>-Emission 99-135 g/km.

\* Je nachdem, was zuerst erreicht wird.

[www.dacia.at](http://www.dacia.at)

**3 JAHRE  
GARANTIE  
ODER 100.000 KM\***