



Der Caddy



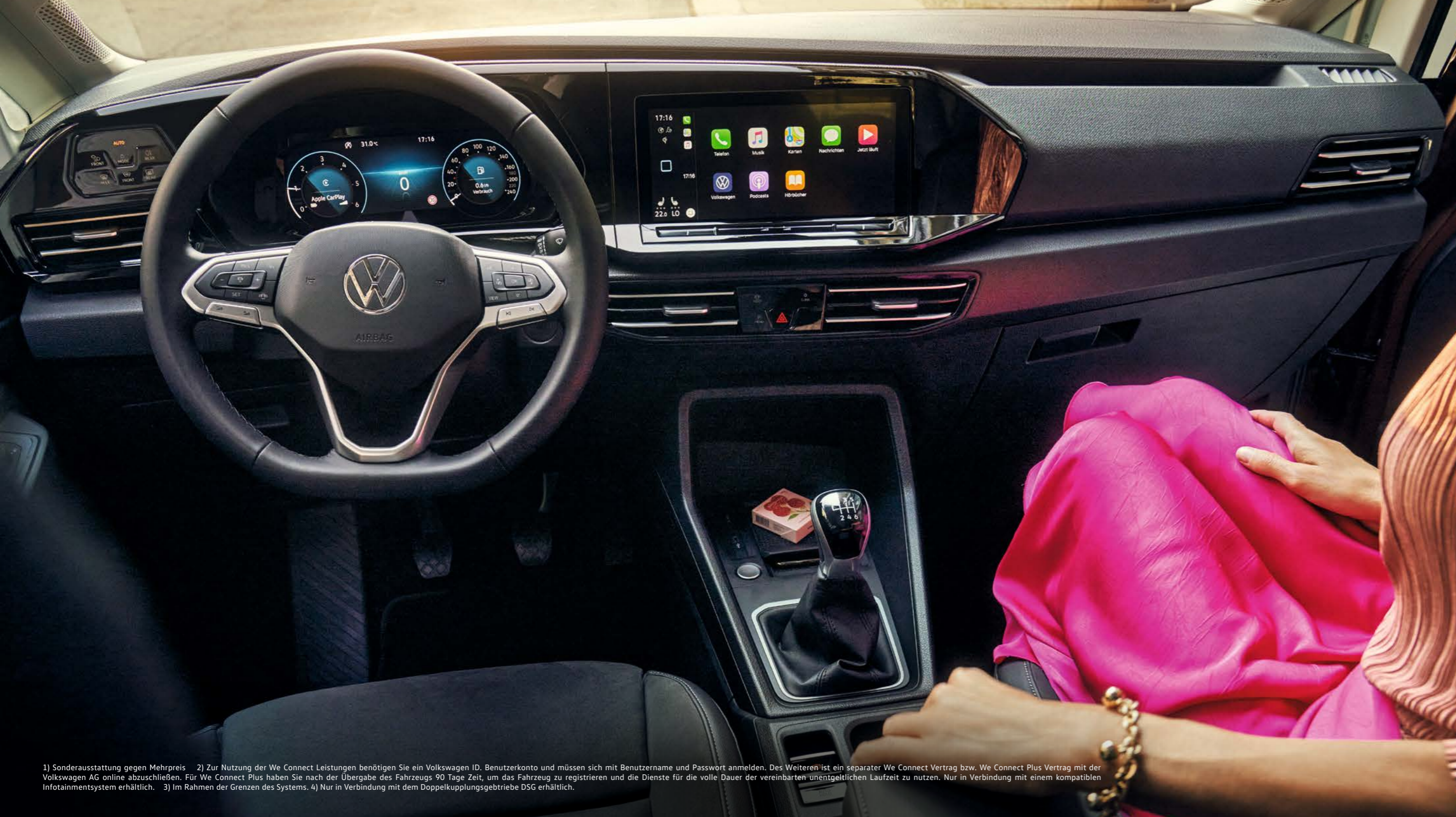
Mit 5 Jahren Garantie*

Für Unternehmer
Vorsteuerabzug möglich



Der Caddy **Bereit für alles, was kommt**

Noch moderner, digitaler, flexibler: Das ist der Caddy. Neben dem charismatischen Design überzeugt er mit zahlreichen optionalen Fahrerassistenzsystemen, einem Digital-Cockpit und hochwertigem Infotainment samt mobiler Online-Dienste. Dabei bleibt der Caddy weiterhin gewohnt zuverlässig, komfortabel und alltagstauglich - und ist damit bereit für alles, was kommt.



Der Caddy

Flexibel wie immer

Jede Menge Stauraum

Maximales Gepäckraumvolumen hinter der 2. Sitzreihe von 1.720 l bzw. maximales Gepäckraumvolumen hinter der 1. Sitzreihe (bei entnommenen Sitzen im Fahrgastraum) von 3.105 l. Maximale Gepäckraumbodenlänge hinter der 2. Sitzreihe von 1.452 mm bzw. hinter der 1. Sitzreihe von 2.265 mm.

Bewährte Qualität

Verwendung langlebiger, strapazierfähiger Materialien und robuste, hochwertige Verarbeitung.

Viel Platz für alle - auf Wunsch bis zu 7 Sitze möglich

3 Sitze (Doppelsitzbank und Einzelsitz) in der zweiten Sitzreihe, mit Lehnenverstellung, separat klapp-, wickel- und herausnehmbar. Zwei Einzelsitze in der dritten Sitzreihe (optional), separat klapp- und herausnehmbar.

Praktische Schiebetüren

Zwei breite Schiebetüren zum sicheren und einfachen Ein- & Aussteigen. Auf Wunsch sind für die Schiebetüren und für die Heckklappe elektrische Zuziehhilfen erhältlich.

Hoher Fahrkomfort

Bequeme ergoComfort Sitze¹⁾ mit elektrischer 4-Wege-Lendenwirbelstütze und viel Platz im gesamten Fahrzeug.

Noch digitaler und vernetzter

Hochauflösendes InnoVision Cockpit¹⁾, Infotainmentsysteme mit bis zu 25,4 cm (10 Zoll) großen Touchscreens¹⁾, Shortcuts für wichtige Funktionen und Volkswagen We Connect²⁾.

Teilautomatisiertes Fahren

Fahrerassistenzsysteme der neuesten Generation: u. a. ACC 2.0³⁾,⁴⁾, „Travel Assist“ mit „Emergency Assist“³⁾,⁴⁾ und „Side Assist“ mit Ausparkassistent¹⁾,³⁾.

Vorsteuerabzug für Unternehmer möglich

Für Unternehmer ist bei betrieblicher Nutzung der Vorsteuerabzug möglich.

Erleben Sie den Caddy in Aktion unter:
vw-nutzfahrzeuge.at/caddy



1) Sonderausstattung gegen Mehrpreis 2) Zur Nutzung der We Connect Leistungen benötigen Sie ein Volkswagen ID, Benutzerkonto und müssen sich mit Benutzernamen und Passwort anmelden. Des Weiteren ist ein separater We Connect Vertrag bzw. We Connect Plus Vertrag mit der Volkswagen AG online abzuschließen. Für We Connect Plus haben Sie nach der Übergabe des Fahrzeugs 90 Tage Zeit, um das Fahrzeug zu registrieren und die Dienste für die volle Dauer der vereinbarten unentgeltlichen Laufzeit zu nutzen. Nur in Verbindung mit einem kompatiblen Infotainmentsystem erhältlich. 3) Im Rahmen der Grenzen des Systems. 4) Nur in Verbindung mit dem Doppelkupplungsgetriebe DSG erhältlich.

Sind wir nicht alle ein bisschen anders?

Kein Mensch ist wie der andere. Deshalb gibt es den Caddy in mehreren Ausstattungslinien und auch als Maxi-Version. „Maxi“ bietet Ihnen zusätzlich 353 mm und dadurch mehr Raum. Mit 844 mm sind auch die Maxi-Schiebetüren 143 mm breiter als beim kurzen Radstand.

Caddy (Maxi), Family, Life (Maxi), Dark Label (Maxi), Style (Maxi), PanAmericana, Caddy California (Maxi), Caddy California Camper (Maxi)



Die Ausstattungslinien

Caddy

Das individuelle
Raumangebot



55 – 90 kW (75 – 122 PS)

Benzin / Diesel

6-Gang-Schaltgetriebe / 7-Gang-Doppelkupplungsgetriebe DSG

Serienausstattung

(Highlights)

Multifunktionslenkrad in Kunststoff (in Leder bei DSG)

Notbremsassistent „Front Assist“ mit Ausweichunterstützung und Abbiegeassistent

Spurhalteassistent „Lane Assist“

Schiebetür links und rechts

Müdigkeitserkennung

Klimaanlage mit manueller Regelung

LED-Innenraumbeleuchtung im Fahrgastraum

2 Einzelsitze in der 3. Sitzreihe (insgesamt 7 Sitzplätze) bei Maxi-Version

u. v. m.

Family

Platz für die ganze Familie



55 – 84 kW (102 – 114 PS)

Benzin / Diesel

6-Gang-Schaltgetriebe

Serienausstattung

(Highlights)

Multifunktionslenkrad und Schalthebel in Leder

Radiosystem „Composition“ mit 20,9 cm (8,25 Zoll) großem Display

App-Connect

Dachreling in Schwarz

Privacyverglasung im Fahrgastraum

Schiebetür links und rechts

u. v. m.

Life

Komfortabel unterwegs



75 – 90 kW (102 – 122 PS)

Benzin / Diesel

6-Gang-Schaltgetriebe / 7-Gang-Doppelkupplungsgetriebe DSG

Serienausstattung

(Highlights)

Multifunktionslenkrad in Kunststoff (in Leder bei DSG)

Radiosystem „Composition“ mit 20,9 cm (8,25 Zoll) großem Display

Diverse Zierelemente in Chrom

Dachreling in Schwarz

Stoßfänger und Türgriffe in Wagenfarbe, Außenspiegelgehäuse in schwarz lackiert

Klapptische inkl. Becherhaltern und Kartentaschen an den Vordersitzen

Leichtmetallräder

2 Einzelsitze in der 3. Sitzreihe (insgesamt 7 Sitzplätze) bei Maxi-Version

u. v. m.

Dark Label

Trifft voll ins Schwarze



75 – 90 kW (102 – 122 PS)

Benzin / Diesel

6-Gang-Schaltgetriebe / 7-Gang-Doppelkupplungsgetriebe DSG

Serienausstattung

(Highlights)

Dachreling in Schwarz

Außenspiegelgehäuse in schwarz lackiert, Stoßfänger und Türgriffe in Wagenfarbe und Schiebetür-Schiene in Schwarz

Festes Panoramadach (mit 2 Dachhaltegriffen im Fahrerhaus)

LED-Hauptscheinwerfer mit LED-Tagfahrlicht und LED-Rückleuchten

Folien-Schriftzug „Dark Label“

17-Zoll-Leichtmetallräder „Colombo“ in Schwarz, glanzgedreht

2 Einzelsitze in der 3. Sitzreihe (insgesamt 7 Sitzplätze) bei Maxi-Version

u. v. m.

Konfigurieren Sie sich jetzt gleich Ihren Caddy Favoriten unter:
konfigurator.vw-nutzfahrzeuge.at



Die Ausstattungslinien

Style

Umfangreiche Ausstattung



84 – 90 kW (114 – 122 PS)

Benzin / Diesel

6-Gang-Schaltgetriebe / 7-Gang-Doppelkupplungsgetriebe DSG

Serienausstattung

(Highlights)

Einparkhilfe im Front- und Heckbereich

Dachreling in Silber lackiert

LED-Hauptscheinwerfer mit LED-Tagfahrlicht und LED-Rückleuchten

Sitzmittelbahnen in Mikrovlies „ArtVelours“, Sitzwangen in Lederoptik

17-Zoll-Leichtmetallräder „Colombo“

Digital Cockpit

Radiosystem „Composition“ mit 20,9 cm (8,25 Zoll) großem Display

2-Zonen-Klimaanlage „Air Care Climatronic“

Zentralverriegelung mit schlüssellosem Startsystem „Keyless Start“ ohne Safe-Sicherung

Diverse Zierelemente in Chrom

Privacyverglasung im Fahrgastraum

2 Einzelsitze in der 3. Sitzreihe (insgesamt 7 Sitzplätze) bei Maxi-Version

u. v. m.

PanAmericana

Unser Outdoor-Experte



75 – 90 kW (102 – 122 PS)

Benzin / Diesel

6-Gang-Schaltgetriebe / 7-Gang-Doppelkupplungsgetriebe DSG

Serienausstattung

(Highlights)

17-Zoll-Leichtmetallräder „Colombo“ in Schwarz matt, glanzgedreht

Dekorfolie mit Schriftzug „PanAmericana“

LED-Hauptscheinwerfer mit LED-Tagfahrlicht und LED-Rückleuchten

Stoffsitze im Design „Pinestripe“

Multifunktionslenkrad und Schalthebel in Leder

Pedalerie in Aluminiumoptik

Digital Cockpit

Zentralverriegelung mit schlüssellosem Startsystem „Keyless Start“ ohne Safe-Sicherung

Radiosystem „Composition“ mit 20,9 cm (8,25 Zoll) großem Display

Spurhalteassistent „Lane Assist“

2-Zonen-Klimaanlage „Air Care Climatronic“

u. v. m.

Caddy California

Endlich volle Reisefreiheit



55 – 90 kW (75 – 122 PS)

Benzin / Diesel

6-Gang-Schaltgetriebe / 7-Gang-Doppelkupplungsgetriebe DSG

Serienausstattung

(Highlights)

Bett mit Tellerfeder Elementen und Liegefläche für 2 Personen: Matratze (1,98 m x 1,07 m) im Kofferraum zusammenklappbar

Hintere Sitze und Bett sind komplett entfernbar, sodass auch größere Transportvorhaben möglich sind

Durch einfaches Zusammenfallen des Bettes im Kofferraum erhält man unkompliziert einen vollwertigen 5 Sitzer

Zwei Lüftungseinsätze für die Vordertüren mit integriertem Insektenschutzgitter

Vier dimmbare LED-Spots im Dachhimmel (zwei in Verbindung mit Panoramadach)

Verdunkelung der übrigen Fenster durch Stoffgardinen - auch für das optionale Panoramadach

Zwei herausnehmbare Stautaschen sorgen auch für Verdunklung der hinteren Seitenfenster

Camping-Tisch und -Stühle im Heck verstaubar

Auch als Maxi-Version mit noch mehr Platz erhältlich

u. v. m.

Caddy California Camper

Das Reisemobil inkl. Miniküche



55 – 90 kW (75 – 122 PS)

Benzin / Diesel

6-Gang-Schaltgetriebe / 7-Gang-Doppelkupplungsgetriebe DSG

Serienausstattung

(Highlights)

Fest verbautes Küchenmodul mit ausziehbarem, einflammigem Gaskocher; weiterer Auszug mit Besteckschublade und Stauraum

Bett mit Tellerfeder Elementen und Liegefläche für 2 Personen: Matratze (1,98 m x 1,07 m) im Kofferraum zusammenklappbar

Hintere Sitze und Bett sind komplett entfernbar, sodass auch größere Transportvorhaben möglich sind

Durch einfaches Zusammenfallen des Bettes im Kofferraum erhält man unkompliziert einen vollwertigen 5 Sitzer

Zwei Lüftungseinsätze für die Vordertüren mit integriertem Insektenschutzgitter

Vier dimmbare LED-Spots im Dachhimmel (zwei in Verbindung mit Panoramadach)

Verdunkelung der übrigen Fenster durch Stoffgardinen - auch für das optionale Panoramadach

Zwei herausnehmbare Stautaschen sorgen für Verdunklung der hinteren Seitenfenster

Camping-Tisch und -Stühle im Heck verstaubar

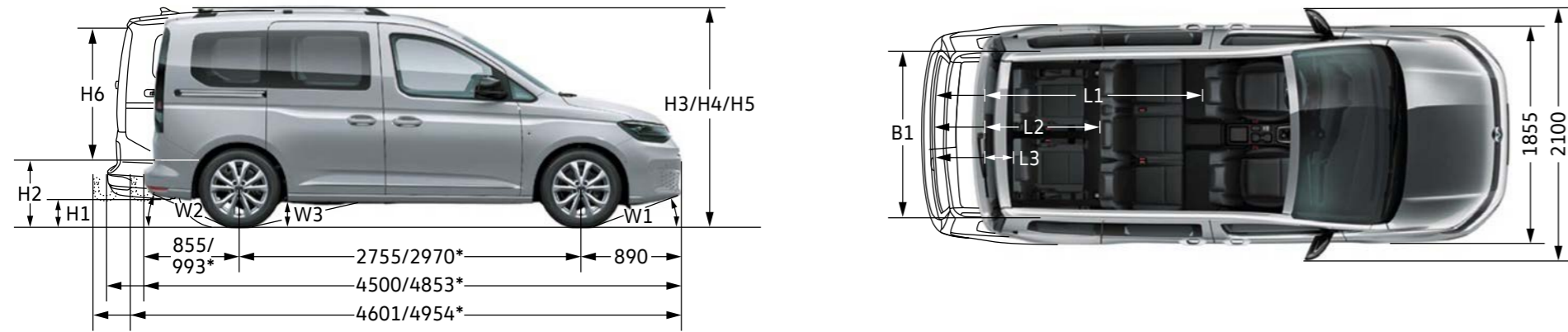
Auch als Maxi-Version mit noch mehr Platz erhältlich

u. v. m.

Konfigurieren Sie sich jetzt gleich Ihren Caddy Favoriten unter:
konfigurator.vw-nutzfahrzeuge.at



Die Abmessungen



*Werte gelten für Maxi

Abmessung		Caddy, Family, Life, Dark Label, PanAmericana und Style	Caddy Maxi, Life Maxi, Dark Label Maxi und Style Maxi
B1	Lade-/Gepäckraumbreite, max.	(mm) 1.185	
H1	Bodenfreiheit (gemessen unter der Motorabschirmung)	(mm) 144	143
H2	Ladekante über Standebene	(mm) 562	563
H3/H4/H5	Fahrzeughöhe/mit Dachreling/mit Antennenfuß	(mm) 1.798/1.832/1.833	1.800/1.836/1.835
H6	Ladehöhe	(mm) 1.200	1.211
L1/L2/L3	Lade-/Gepäckraumbodenlänge, hinter der 1./2./3. Sitzreihe (optional)	(mm) 1.913/1.100/317	2.265/1.452/629
W1/W2	Böschungswinkel, vorn/hinten	(°) 14,2/ 19,3	14,7/15,9
W3	Rampenwinkel	(°) 12,9	11,8
	Fahrzeugbreite/mit Außenspiegeln	(mm) 1.855/2.100	
	Seitliche Schiebetüren, Breite x Höhe	(mm) 701 x 1.072	844 x 1.072
	Hecköffnung, mit Heckklappe/mit Flügeltüren (optional), Breite x Höhe	(mm) 1.185 x 1.122/1.185 x 1.098	
	Lade-/Gepäckraumvolumen hinter der 1. Sitzreihe (2. Sitzreihe entnommen), max./ hinter der 2. Sitzreihe, max./hinter der 3. Sitzreihe* bis Oberkante Lehne	(l) 2.556/ 1.213/191	3.105/ 1.720/446
	Minimaler Wendekreis, ca.	(m) 11,4	12,1

*Serienmäßig ab Caddy Maxi.
Alle Maßangaben sind auf Basis der Serienfahrzeuge ermittelt. Die hier aufgeführten Höhenmaße können je nach Ausstattung um ca. ±50 mm differieren. Die Gradangaben für Böschungswinkel vorn und hinten sowie für den Rampenwinkel beziehen sich jeweils auf den beladenen Zustand des Fahrzeugs unter Beachtung des zulässigen Gesamtgewichts. Abbildungen können Ausstattungen zeigen, die gegen Mehrpreis erhältlich sind. Die Fahrzeugzeichnungen sind nicht maßstabgerecht.

Die Räder

Ausstattung	Caddy	Family	Life	Dark Label	Style	PanAmericana	Caddy California
Räder							
01 Räder Stahl mit Radvollblende 6,5 J x 15 in Schwarz	● ¹⁾	● ¹⁾	—	—	—	—	● ¹⁾
02 Räder Stahl mit Radvollblende 6,5 J x 16 in Schwarz	● ¹⁾	● ¹⁾	—	—	—	—	● ¹⁾
03 Räder Leichtmetall „Wien“ 6,5 J x 16 in Brillantsilber	●	●	● ¹⁾	—	—	—	●
04 Räder Leichtmetall „Barahona“ 6,5 J x 17 in Brillantsilber	—	—	●	—	●	—	●
05 Räder Leichtmetall „Colombo“ 6,5 J x 17 in Schwarz glänzend	●	●	●	●	●	●	●
06 Räder Leichtmetall „Colombo“ 6,5 J x 17 in Schwarz glanzgedreht, mit Lasurlack in Goldbeige	—	—	—	—	—	—	●
07 Räder Leichtmetall „Monterosso“ 7 J x 18 in Schwarz glänzend	●	●	●	—	●	●	●

- Serienausstattung
- Sonderausstattung
- Nicht verfügbar

15"



01 Räder Stahl
6,5 J x 15 in Schwarz

16"



02 Räder Stahl
6,5 J x 16, in Schwarz



03 Leichtmetallrad „Wien“
6,5 J x 16, in Brillantsilber

17"



04 Leichtmetallrad „Barahona“
6,5 J x 17, in Brillantsilber



05 Leichtmetallrad „Colombo“
6,5 J x 17, in Schwarz glänzend



06 Leichtmetallrad „Colombo“
6,5 J x 17, Schwarz glanzgedreht,
mit Lasurlack in Goldbeige

18"



07 Leichtmetallrad „Monterosso“
7 J x 18, Schwarz glänzend

1) Nur für ausgewählte Modelle/Motoren

Lackierungen



Lackierungen	Caddy	Family	Life	Dark Label	Style	PanAmericana	Caddy California
Uni-Lackierungen							
01 Puregrey	•	•	•	•	•	•	•
02 Candy-Weiß	•	•	•	—	•	•	•
03 Kirschrot	•	•	•	—	•	—	•
Metallic-Lackierungen							
04 Reflexsilber	•	•	•	—	•	•	•
05 Mojave Beige	•	•	•	—	•	—	•
06 Costa Azul	•	•	•	—	•	—	•
07 Golden Green	•	•	•	—	•	—	•
08 Fortanarot	•	•	•	—	•	—	•
09 Indiumgrau	•	•	•	•	•	—	•
10 Copper Bronze	•	•	•	—	•	•	•
11 Starlight Blue	•	•	•	•	•	•	•
Perleffekt-Lackierung							
12 Deepblack Perleffekt	•	•	•	•	•	•	•

Uni-Lackierungen



Metallic-Lackierungen



Perleffekt-Lackierung



Die Abbildungen auf diesen Seiten können nur Anhaltspunkte sein, weil die Farben im Druck nicht wirklichkeitsgetreu wiedergegeben werden können.

Der Caddy

Porsche Austria GmbH & Co OG
Marketing VW Nutzfahrzeuge
Änderungen vorbehalten
Stand: Juni 2023
www.vw-nutzfahrzeuge.at
YVW00000134992

Verbrauch: 4,8 – 7,5 l/100 km. CO₂-Emission: 126 – 170 g/km.

Ihr Volkswagen Partner

*Sichern Sie sich serienmäßig eine 3 Jahre verlängerte Garantie im Anschluss an die 2-jährige Herstellergarantie, bei einer maximalen Gesamtleistung von 100.000 km (je nachdem welches Ereignis als erstes eintritt). Über die weiteren Einzelheiten zur Garantie informiert Sie Ihr Volkswagen Nutzfahrzeuge Partner. Bei Aus- und Aufbauten nur gültig für werksseitigen Lieferumfang.

Die in diesem Katalog abgebildeten Fahrzeuge sind teilweise mit Sonderausstattungen gegen Mehrpreis ausgerüstet. Alle Angaben zu Ausstattungen und technischen Daten basieren auf den zum Zeitpunkt der Drucklegung vorhandenen Kenntnissen. Über länderspezifische Abweichungen informiert Sie Ihr Volkswagen Partner gern. Änderungen sind vorbehalten. DSG® und 4MOTION® sind eingetragene Marken der Volkswagen AG und anderer Unternehmen der Volkswagen Gruppe in Deutschland sowie in weiteren Ländern. Die Tatsache, dass ein Zeichen in diesem Dokument nicht mit ® versehen ist, kann nicht so ausgelegt werden, dass dieses Zeichen keine eingetragene Marke ist und/oder dass dieses Zeichen ohne vorherige schriftliche Zustimmung der Volkswagen AG verwendet werden könnte.

Die Nutzung der Mobilien Online-Dienste von We Connect wird über eine integrierte Internetverbindung ermöglicht. Die damit verbundenen, innerhalb Europas anfallenden Datenkosten werden im Rahmen der Netzabdeckung mit Ausnahme der „Streaming & Internet“-Dienste von der Volkswagen AG getragen. Für die Nutzung der „Streaming & Internet“-Dienste sowie des WLAN-Hotspots können kostenpflichtige Datenpakete über den externen Mobilfunkpartner „Cubic Telecom“ bezogen und im Bereich der Netzabdeckung innerhalb zahlreicher europäischer Länder genutzt werden. Informationen zu Preisen und unterstützten Ländern finden Sie unter vw.cubictelcom.com. Alternativ ist die Nutzung von Webradio und Medien-Streaming über ein mobiles Endgerät (z.B. Smartphone) mit der Fähigkeit, als mobiler WLAN-Hotspot zu agieren, möglich. In diesem Fall sind die entsprechenden Dienste nur mit einem bestehenden oder separat abzuschließenden Mobilfunkvertrag zwischen Ihnen und Ihrem Mobilfunkprovider und nur innerhalb der Abdeckung des jeweiligen Mobilfunknetzes verfügbar. Durch den Empfang von Datenpaketen aus dem Internet können, abhängig von Ihrem jeweiligen Mobilfunktarif und insbesondere beim Betrieb im Ausland, zusätzliche Kosten (z.B. Roaming-Gebühren) entstehen. Zur Nutzung der kostenfreien We Connect App werden ein Smartphone mit geeignetem iOS- oder Android-Betriebssystem und eine SIM-Karte mit Datenoption mit einem bestehenden oder separat abzuschließenden Mobilfunkvertrag zwischen Ihnen und Ihrem Mobilfunkprovider benötigt. Die Verfügbarkeit der in den Paketen beschriebenen einzelnen Dienste von We Connect und We Connect Plus kann länderabhängig unterschiedlich ausfallen. Die Dienste stehen für die jeweils ver einbarte Vertragslaufzeit zur Verfügung und können während der Vertragslaufzeit inhaltlichen Änderungen unterliegen bzw. eingestellt werden. Nähere Informationen erhalten Sie unter vw-nutzfahrzeuge.at/innovationen/digitale-services und bei Ihrem Volkswagen Nutzfahrzeuge Partner. Informationen zu Mobilfunk-Tarifbedingungen erhalten Sie bei Ihrem Mobilfunkanbieter.

Die angegebenen Verbrauchs- und Emissionswerte wurden nach den gesetzlichen Messverfahren (VO(EG)715/2007 in der gegenwärtig geltenden Fassung) im Rahmen der Typengenehmigung des Fahrzeugs auf Basis des WLTP-Prüfverfahrens erhoben. Die Angaben beziehen sich nicht auf ein einzelnes Fahrzeug und sind nicht Bestandteil des Angebots, sondern dienen allein Vergleichszwecken zwischen den verschiedenen Fahrzeugtypen. Der Verbrauch und die CO₂-Emissionen eines Fahrzeugs hängen nicht nur von der effizienten Ausnutzung des Kraftstoffs/Stroms durch das Fahrzeug ab, sondern werden auch vom Fahrverhalten, Fahrstrecke und anderen nicht technischen Faktoren beeinflusst. Abweichende Verbrauchswerte, CO₂-Emissionen und Reichweiten können sich durch Mehrausstattungen und Zubehör (z. B. Reifen, Anhängerkupplung, Dachträger etc.) sowie Fahrstil, Geschwindigkeit, Einsatz von Komfort-/Nebenverbrauchern, Außentemperatur, Anzahl Mitfahrer, Zuladung, Auswahl Fahrprofil, Topografie uvm. ergeben. Diese Faktoren beeinflussen relevante Fahrzeugparameter wie z. B. Gewicht, Rollwiderstand und Aerodynamik. Die Normverbrauchsabgabe (NoVA) sowie der Sachbezug berechnen sich nach CO₂-Emissionen in g/km. Nähere Informationen finden Sie auf www.vw-nutzfahrzeuge.at/wltp.