



# Der Sharan





# Der Sharan. Überall zu Hause.

Heimkommen ist für viele genauso schön wie wegfahren. Praktisch, dass man nun beides vereinen kann – mit dem Sharan. Denn dank seines flexiblen Raumkonzepts, der praktischen Schiebetüren und des maximalen Komforts auf allen drei Sitzreihen fühlen Sie sich in ihm fast wie auf der heimischen Lieblingscouch. Hinzu kommen das stilvolle Exterieur sowie hochwertige Materialien im Innenraum. Wie die eigenen vier Wände also – auch weit weg von zu Hause.



# Serienausstattung

## Family

### Exterieur

- Chromleisten an den Seitenfenstern
- Kühlergrill schwarz mit Chromleisten auf den Lamellen
- Stoßfänger in Wagenfarbe

### Interieur

- Ablagefach mit Deckel auf der Instrumententafel
- Chrom-Applikationen an Spiegeleintell-, Lichtdreh- und Warnblink- sowie Fensterheberschaltern
- Dekoreinlagen „Titansilber“ für Instrumententafel und Türverkleidungen vorn
- Make-up-Spiegel beleuchtet in den Sonnenblenden
- Mittelarmlehne vorn (mit Ablagebox, höhen- und längseinstellbar)
- Multifunktionslenkrad in Leder; bei DSG inkl. Schaltwippen
- Schalthebelknopf in Leder
- Schubladen unter den Vordersitzen
- Sitz, Beifahrersitzlehne komplett umklappbar
- Sitz, Einzelsitze (3 Stück) mit ISOFIX-Halteösen in der 2. Sitzreihe, mit Längseinstellung und Einstellung für Lehnenneigung
- Sitz, Lendenwirbelstützen vorn, auf Fahrerseite elektrisch einstellbar
- Sitz, Sport-Komfortsitze vorn
- Sitzbezug, Stoff Dessin „Stripes“
- Sitzheizung, Vordersitze beheizbar
- Staufach links und rechts im Fußraum der 2. Sitzreihe
- Textilfußmatten für alle Sitzreihen
- Vordersitze mit Höheneinstellung, Lehneneinstellung elektrisch für Fahrersitz
- Warnton und -leuchte für nicht angelegte Gurte vorn und hinten

### Fahrerassistenzsysteme

- Automatische Distanzregelung ACC („stop & go“ bei DSG) bis 210 km/h inkl. Geschwindigkeitsbegrenzer
- „Blind Spot“ Sensor
  - › Ausparkassistent
  - › Spurhalteassistent „Lane Assist“
- Einparkhilfe - akustische Warnsignale bei Hindernissen im Front- und Heckbereich
- Müdigkeitserkennung
- Notbremsassistent „Front Assist“
- Verkehrszeichenerkennung<sup>7)</sup>

### Infotainment

- 8 Lautsprecher
- App-Connect und Volkswagen Media Control<sup>5)</sup>
- Digitaler Radioempfang DAB+,
- Diversity-Antenne für FM-Empfang
- Multifunktionsanzeige „Plus“
- Navigationssystem „Discover Media“, 8“ Display
- Telefonschnittstelle (Bluetooth-Schnittstelle)<sup>4)</sup>
- USB-A4) Schnittstelle vorn (1 Stück), USB-A Ladebuchse an der Mittelkonsole hinten (2 Stück)
- Verkehrszeichenerkennung<sup>7)</sup>
- Vorbereitet für „Guide & Inform“ und „Security & Service“<sup>6)</sup>
- We Connect Go

### Komfort und Nutzen

- Abfallbehälter, herausnehmbar
- Ablagefächer mit Deckel (2 Stück) in der Dachkonsole
- Ambientebeleuchtung
- Becherhalter (2 Stück) in jeder Sitzreihe, vorn mit Abdeckung
- Dachreling schwarz
- Frontscheibe in Verbundsicherheitsglas, wärme- und geräuschkäufend
- Gepäckraumabdeckung auszieh- und herausnehmbar
- Herstellergarantie<sup>13)</sup>
- Innenleuchten mit Abschaltverzögerung und Dimmfunktion, je 2 Leuchteleuchten vorn und hinten
- Klappische an den Rückseiten der Vordersitze
- Klimaanlage „Climatronic“ mit 3-Zonen-Temperaturregelung (getrennt regelbar) und Allergenfilter
- Schiebetüren hinten, links und rechts
- Steckdose, 12-V (3 Stück), vorne inkl. Ablagefach, an der Mittelkonsole hinten und im Gepäckraum
- Zentralverriegelung ohne Safe-Sicherung, mit Funkfernbedienung und 2 Funkklappschlüsseln

### Licht- und Sicht

- Außenspiegel elektrisch einstell- und beheizbar
- Fahrlichtschaltung automatisch, mit Tagfahrlicht, „Leaving home“-Funktion und manueller „Coming home“-Funktion
- Innenspiegel automatisch abblendend
- Nebelscheinwerfer und Abbieglicht
- Regensensor
- LED-Rückleuchten
- Scheibenwaschdüsen vorn automatisch beheizt
- Xenon-Scheinwerfer mit Kurvenfahrlicht und LED-Tagfahrlicht
  - › Bi-Xenon-Scheinwerfer mit Kurvenfahrlicht und LED-Tagfahrlicht
  - › Leuchtweitenregulierung dynamisch mit Kurvenfahrlicht dynamisch
  - › Scheinwerfer-Reinigungsanlage

#### **Räder / Reifen**

- Leichtmetallräder „Memphis“ 6,5 J x 16
  - › AirStop®-Reifen 215/60 R 16
  - › Entfall Tire Mobility-Set
- Reifenkontrollanzeige

#### **Sicherheit und Technik**

- Airbag für Fahrer und Beifahrer, mit Beifahrerairbag-Deaktivierung, inkl. Knie-Airbag auf der Fahrerseite
- Doppelton-Signalhorn
- Einstiegs-/Warnleuchten in allen Türen
- Elektronisches Stabilisierungsprogramm mit Gegenlenkunterstützung, ABS, ASR, EDS, MSR und und Gestirnstabilisierung
- Kopfairbagsystem für Front- und Fondpassagiere inkl. Seitenairbags vorn
- Notruf-Service, keine Registrierung notwendig, Dienst ist bei Auslieferung aktiviert
- Servolenkung elektromechanisch, geschwindigkeitsabhängig geregelt
- Sicherheitsoptimierte Kopfstützen vorn, längs- und höhenstellbar
- Warndreieck
- Wegfahrsperre elektronisch

## **Business+**

(zusätzlich/abweichend zu Family)

#### **Exterieur**

- Stoßfänger in Wagenfarbe mit Chromeinfassung des Lufteinlassgitters

#### **Interieur**

- Dekoreinlagen „Piano Black“ für Instrumententafel und Türverkleidungen vorn
- Sitzbezug, „Alcantara“ Sitzmittelbahnen, Sitzwangen in Lederoptik

#### **Fahrerassistenzsysteme**

- Rückfahrkamera „Rear View“

#### **Infotainment**

- Multifunktionsanzeige „Premium“

#### **Komfort und Nutzen**

- Dachreling silber eloxiert
- Fußraumbelichtung vorn und hinten
- Klimaanlage „Climatronic“ mit 3-Zonen-Temperaturregelung (getrennt regelbar), Allergenfilter und zusätzlichem Bedienungselement in der 2. Sitzreihe

#### **Räder / Reifen**

- Leichtmetallräder „Sydney“ 7 J x 17
  - › AirStop®-Reifen 225/50 R 17
  - › Entfall Tire Mobility-Set



# Ausstattungs Pakete

	Family	Business+	Preis in € inkl. NoVA und 20 % MwSt. <sup>2)</sup>
<b>Cargo-Paket<sup>3)</sup></b> <b>Preisvorteil bis zu EUR 379,22<sup>2)</sup></b> <ul style="list-style-type: none"> <li>– Anhängervorrichtung schwenkbar, mit elektrischer Entriegelung</li> <li>– Netztrennwand</li> <li>– Rückfahrkamera „Rear View“</li> </ul>	○ –	– ○	1.683,04 1.264,96
<b>Cargo-Paket inkl. Bikerpaket<sup>3)</sup></b> <b>Preisvorteil bis zu EUR 379,22<sup>2)</sup></b> <ul style="list-style-type: none"> <li>– Anhängervorrichtung schwenkbar, mit elektrischer Entriegelung</li> <li>– Netztrennwand</li> <li>– Rückfahrkamera „Rear View“</li> <li>– Fahrradheckträger (Volkswagen Original Zubehör) für den Transport von bis zu drei Fahrrädern auf der Anhängervorrichtung</li> </ul>	○ –	– ○	2.204,30 1.786,22
<b>Sky-Paket<sup>3)</sup></b> <b>Preisvorteil bis zu EUR 770,50<sup>2)</sup></b> <ul style="list-style-type: none"> <li>– Außenspiegel elektrisch einstell-, anklapp- und beheizbar</li> <li>– Easy Open-Paket (nur für Business+)</li> <li>– anorama-Ausstell-/Schiebedach mit Panoramadach hinten</li> <li>– Schlüssellooses Schließ- und Startsystem „Keyless Access“<sup>8)</sup></li> </ul>	○ –	– ○	1.784,88 1.475,34

# Sonderausstattungen

		Family	Business+	Preis in € ohne NoVA und ohne MwSt. <sup>1)</sup>	Preis in € inkl. NoVA und 20 % MwSt. <sup>2)</sup>
<b>Airbags</b>	Seitenairbags und Gurtstraffer für die äußeren Sitze der 2.Sitzreihe	○	○	352,-	471,68
<b>Anhängevorrichtung</b>	Anhängevorrichtung schwenkbar, mit elektrischer Entriegelung	○	○	942,-	1.262,28
	<b>Bikerpaket</b> – Anhängevorrichtung anklappbar, mit elektrischer Entriegelung – Fahrradheckträger (Volkswagen Original Zubehör) für den Transport von bis zu drei Fahrrädern auf der Anhängevorrichtung	○	○	1.339,-	1.794,26
<b>Anzeigen und Displays</b>	Multifunktionsanzeige „Premium“	○	●	214,-	286,76
<b>Dachsysteme</b>	Dachreling silber eloxiert	○	●	269,-	360,46
	Dachreling silber eloxiert mit 2 Tragestäben silber eloxiert mit Diebstahlschutz und in Stautasche beigelegt	○ –	– ○	550,- 295,-	737,- 395,30
	<b>Panorama-Ausstell-/Schiebedach mit Panoramadach hinten inkl. Ablagefach am Dachhimmel;</b> – Ablagefach am Dachhimmel nur in Verbindung mit Dachreling und Klimaanlage „Climatronic“ bestellbar	○	○	1.271,-	1.703,14
<b>Diebstahlwarnanlage</b>	<b>Diebstahlwarnanlage „Plus“</b> – Innenraumüberwachung, Back-up-Horn und Abschleppschutz	○	○	386,-	517,24
<b>Fahrerassistenzsysteme</b>	<b>Dynamische Fernlichtregulierung „Dynamic Light Assist“</b> nur in Verbindung mit Xenon-Scheinwerfern mit Kurvenfahrlicht bestellbar	○	○	445,-	596,30
	<b>Parklenkassistent „Park Assist“</b> Einparkhilfe	○	○	267,-	357,78
	<b>Rückfahrkamera „Rear View“</b>	○	●	386,-	517,24
<b>Fahrwerke</b>	<b>Adaptive Fahrwerksregelung DCC</b> permanente Anpassung der Dämpfung an Fahrbahn und Fahrsituation sowie Anpassung der Lenkunterstützung durch individuell zu wählende SPORT-, COMFORT- oder NORMAL-Einstellung; nicht in Verbindung mit Sportfahrwerk bestellbar	–	○	1.021,-	1.368,14
	<b>Niveauregulierungssystem, Federung hinten mit vollautomatischem Niveauregulierungssystem</b> nicht in Verbindung mit Sportfahrwerk oder Adaptiver Fahrwerksregelung DCC bestellbar	–	○	778,-	1.042,52

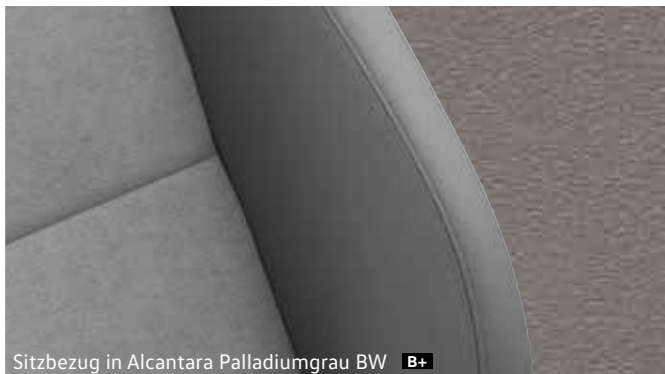
		Family	Business+	Preis in € ohne NoVA und ohne MwSt. <sup>1)</sup>	Preis in € inkl. NoVA und 20 % MwSt. <sup>2)</sup>
	<b>Sportfahrwerk</b> Karosserie ca. 15 mm tiefer gelegt	○	○	308,-	412,72
<b>Gepäckraum</b>	<b>Gepäckmanagement-Paket</b> mit an Schienen fixierbarem Spanngurt und Gepäcknetz	○	○	182,-	243,88
	<b>Ladeboden variabel</b> für alle 5-Sitzer, dadurch ebene Ladefläche bei umgelegten Rücksitzen	○	○	345,-	462,30
	<b>Netztrennwand</b>	○	○	211,-	282,74
<b>Klimaanlage</b>	<b>Klimaanlage „Climatronic“</b> Klimaanlage mit 3-Zonen-Temperaturregelung (getrennt regelbar), Allergenfilter und zusätzlichem Bedienungselement in der 2. Sitzreihe	○	●	130,-	174,20
<b>Konnektivität</b>	<b>Telefonschnittstelle „Comfort“</b> inkl. Außenantennenanbindung über Auflagefläche in der Mittelkonsole	○	○	396,-	530,64
<b>Lackierungen</b>	– Uranograu	○	○	0,-	0,-
	– Pure White	○	○	172,-	230,48
	– Atlantic Blue Metallic	○	○	697,-	933,98
	– Black Oak Brown Metallic	○	○	697,-	933,98
	– Deep Black Perleffekt	○	○	697,-	933,98
	– Indiumgrau Metallic	○	○	697,-	933,98
	– Reflexsilber Metallic	○	○	697,-	933,98
	– Lackierung Beech Grey Metallic	○	○	740,-	991,60
<b>Lederausstattungen</b>	<b>Lederausstattung „Vienna“</b> – Fußraumbelichtung vorn – Scheibenwaschdüsen vorn automatisch beheizt – Sitzmittelbahnen und -wangeninnenseiten in Leder „Vienna“ – Tür und Seitenverkleidung Schaumfolie, Insert in Kunstleder – Vordersitze beheizbar	–	○	697,-	933,98
	für Business+ 7-Sitzer	–	○	869,-	1.164,46

# Sonderausstattungen

		Family	Business+	Preis in € ohne NoVA und ohne MwSt. <sup>1)</sup>	Preis in € inkl. NoVA und 20 % MwSt. <sup>2)</sup>
<b>Radio- und Navigationssysteme</b>	<b>Soundsystem „DYNAUDIO Contour“</b> – 8 Lautsprecher – digitaler 8-Kanal Verstärker – Gesamtleistung 300 Watt	○	○	580,-	777,20
	<b>Sprachbedienung</b>	○	○	202,-	270,68
<b>Scheiben</b>	<b>Seitenscheiben hinten und Heckscheibe abgedunkelt, zu 65 % lichtabsorbierend</b>	○	○	286,-	383,24
<b>Schließsysteme</b>	<b>Easy Open Paket ohne Safe-Sicherung</b> – Heckklappe mit sensorgesteuerter Öffnung und elektrischer Schließung – Schlüsselloses Schließ- und Startsystem „Keyless Access“ <sup>®)</sup> ohne Safe-Sicherung nicht in Verbindung mit Diebstahlwarnanlage bestellbar	○ –	– ○	975,- 403,-	1.306,50 540,02
	<b>Easy Open Paket mit Safe-Sicherung</b> – Heckklappe mit sensorgesteuerter Öffnung und elektrischer Schließung – Schlüsselloses Schließ- und Startsystem „Keyless Access“ <sup>®)</sup> mit Safe-Sicherung nicht in Verbindung mit Diebstahlwarnanlage bestellbar	○ –	– ○	975,- 403,-	1.306,50 540,02
	<b>Gepäckraumklappe mit elektrischer Öffnung und Schließung</b>	○	●	571,-	765,14
	<b>Schiebetüren mit elektrischer Öffnung und Schließung</b> Bedienung über Funkfernbedienung oder Tasten im Innenraum	○	○	729,-	976,86
	<b>Schlüsselloses Schließ- und Startsystem „Keyless Access“<sup>®)</sup></b>	○	–	463,-	620,42
	<b>Sitze</b>	<b>Kindersitz integriert, 1 Stück</b> in der 2. Sitzreihe rechts, inkl. Gurtstraffer für die äußeren Sitze der 2. Sitzreihe	○	○	243,-
	<b>Kindersitze integriert, 2 Stück</b> in der 2. Sitzreihe rechts und links, inkl. Gurtstraffer für die äußeren Sitze der 2. Sitzreihe	○	○	477,-	639,18
<b>Sonnenschutzrollos</b>	<b>Sonnenschutzrollo an den Türscheiben hinten</b>	○	○	112,-	150,08
<b>Spiegel</b>	<b>Außenspiegel elektrisch einstell-, anklapp- und beheizbar</b> – Memory-Funktion – Umfeldbeleuchtung und Beifahrerspiegelabsenkung Memory-Funktion nur in Verbindung mit Sport-Komfort-Sitzen vorn mit 12-Wege-Einstellung	○	●	172,-	230,48

		Family	Business+	Preis in € ohne NoVA und ohne MwSt. <sup>1)</sup>	Preis in € inkl. NoVA und 20 % MwSt. <sup>2)</sup>
<b>Sportpakete</b>	<b>Sport-Paket (für Family)</b> – Nebelscheinwerfer mit Abbiegelicht – Seitenscheiben hinten und Heckscheibe abgedunkelt – Sportfahrwerk, Karosserie ca. 15 mm tiefer gelegt	○	–	359,-	481,06
	<b>Sport-Paket inkl. 12-Wege-Sitzen und Massagefunktion (für Business)</b> – Außenspiegel elektrisch einstell-, anklapp- und beheizbar, mit Umfeldbeleuchtung, Beifahrerspiegelabsenkung und Memory-Funktion – Entfall der Klappfunktion der Beifahrersitzlehne – Entfall Schubladen unter den Vordersitzen – Lendenwirbelstützen vorn elektrisch einstellbar, Massagefunktion auf Fahrerseite – Seitenscheiben hinten und Heckscheibe abgedunkelt – Sportfahrwerk, Karosserie ca. 15 mm tiefer gelegt – Sport-Komfortsitze vorn mit elektrischer 12-Wege-Einstellung, Fahrersitz mit Memory-Funktion – Vordersitze mit elektrischer Einstellung Sitzhöhe, Sitz- und Lehnenneigung, Fahrersitz mit Memory Funktion	–	○	996,-	1.334,64
	<b>Sport-Paket inkl. Adaptiver Fahrwerksregelung DCC, 12-Wege-Sitzen und Massagefunktion (für Business)</b> – Adaptive Fahrwerksregelung DCC – Außenspiegel elektrisch einstell-, anklapp- und beheizbar, mit Umfeldbeleuchtung, Beifahrerspiegelabsenkung und Memory-Funktion – Entfall der Klappfunktion der Beifahrersitzlehne – Entfall Schubladen unter den Vordersitzen – Lendenwirbelstützen vorn elektrisch einstellbar, Massagefunktion auf Fahrerseite – Seitenscheiben hinten und Heckscheibe abgedunkelt – Sport-Komfortsitze vorn mit elektrischer 12-Wege-Einstellung, Fahrersitz mit Memory-Funktion – Vordersitze mit elektrischer Einstellung Sitzhöhe, Sitz- und Lehnenneigung, Fahrersitz mit Memory Funktion in Verbindung mit 7-Sitzer für Business+ DSG	–	○	1.505,-	2.016,70
<b>Standheizung</b>	<b>Standheizung und -lüftung mit Funkfernbedienung und Vorwahluhr</b>	○	○	1.466,-	1.964,44
<b>Steckdose</b>	<b>Steckdose 230-V an der Mittelkonsole hinten</b> Achtung: Eurosteckdose mit max. Leistungsaufnahme von 150 Watt Entfall der Becherhalter in der 2. Sitzreihe	○	–	122,-	163,48

# Sitzbezüge



# Lackierungen



Pure White Uni-Lackierung 0Q0Q **SO**



Uranograu Uni-Lackierung 5K5K **S**



Reflexsilber Metallic-Lackierung 8E8E **SO**



Black Oak Brown Metallic-Lackierung POPO **SO**



Indiumgrau Metallic-Lackierung X3X3 **SO**



Atlantic Blue Metallic-Lackierung H7H7 **SO**



Beech Grey Metallic-Lackierung 1P1P **SO**



Deep Black Perleffekt-Lackierung 2T2T **SO**

Die Abbildungen auf diesen Seiten können nur Anhaltspunkte sein. Die Druckfarben können die Sitzbezüge, Lackierungen und Räder nicht so wiedergeben, wie sie in Wirklichkeit sind.  
Serienausstattung **S** Serie bei Family **F** Serie bei Business+ **B+** Sonderausstattung **SO**

# Räder

		Family	Business+	Preis in € ohne NoVA und ohne MwSt. <sup>1)</sup>	Preis in € inkl. NoVA und 20 % MwSt. <sup>2)</sup>
<b>Räder</b>	<b>Leichtmetallräder „Stratford“ 7,5 J x 17</b>	○	–	549,-	730,17
	– AirStop®-Reifen 225/50 R17 – Radsicherungen mit erweitertem Diebstahlschutz	–	○	97,-	129,01
	<b>Leichtmetallräder „Marseille“ 7,5 J x 18, Volkswagen R</b>	○	–	1.267,-	1.685,11
	– Reifen 225/45 R18 – Radsicherungen mit erweitertem Diebstahlschutz nur in Verbindung mit Sportfahrwerk oder mit Adaptiver Fahrwerksregelung DCC bestellbar	–	○	816,-	1.085,28
	<b>Leichtmetallräder „Toulon“ 7,5 J x 18, Volkswagen R</b>	○	–	1.267,-	1.685,11
	– Reifen 225/45 R18 – Radsicherungen mit erweitertem Diebstahlschutz nur in Verbindung mit Sportfahrwerk oder mit Adaptiver Fahrwerksregelung DCC bestellbar	–	○	816,-	1.085,28

Bitte beachten Sie, dass manche Räder/Reifen limitiert sind oder zum Zeitpunkt der Bestellung bzw. der Fahrzeuglieferung nicht mehr verfügbar sind. Fragen Sie Ihren Händler nach der Verfügbarkeit der Räder/Reifen und prüfen Sie, dass Ihr konfiguriertes Fahrzeug auch die gewünschten Sonderausstattungen enthält. Die gezielte Bestellung eines bestimmten Reifenfabrikats ist aus logistischen und produktionstechnischen Gründen nicht möglich. Informationen zum EU-Reifenlabel erhalten Sie online im Konfigurator unter <https://konfigurator.volkswagen.at> oder direkt bei Ihrem Volkswagen Partner. Unsere Fahrzeuge sind serienmäßig mit Sommerreifen ausgestattet. In Österreich besteht im Zeitraum von 1.11. bis 15.4. Winterreifenpflicht bei winterlichen Straßenverhältnissen. Ihr Volkswagen Partner berät Sie gern.



Leichtmetallrad „Stratford“



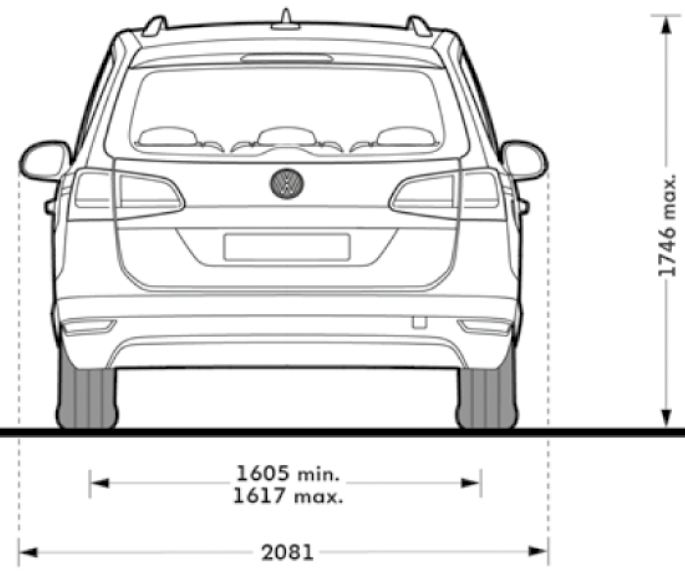
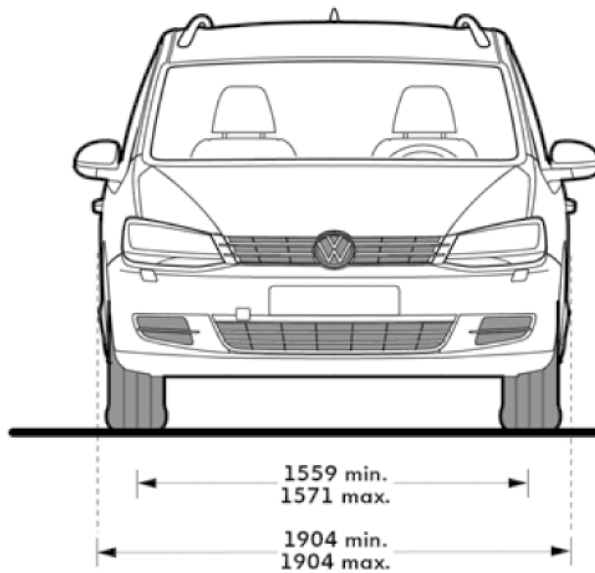
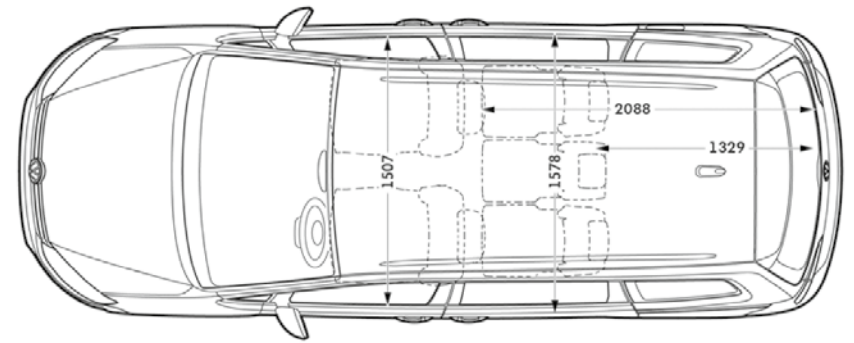
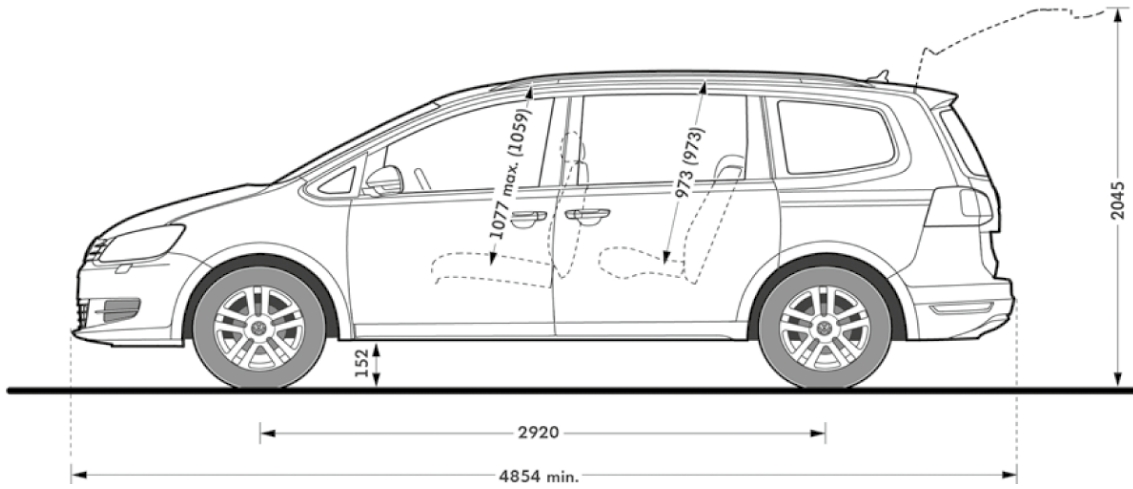
Leichtmetallrad „Marseille“, Volkswagen R



Leichtmetallrad „Toulon“, Volkswagen R

# Abmessungen

<b>Außenabmessungen</b>	Länge min. / Länge mit Anhängervorrichtung, mm	4.854 / 4.952
	Breite min. / Breite max. / Breite inkl. Außenspiegeln, mm	1.904 / 1.904 / 2.081
	Höhe max., mm	1.746
	Radstand, mm <sup>9)</sup>	2.920
	Spurweite vorn min. / vorn max., mm	1.559 / 1.605
	Spurweite hinten min. / hinten max., mm	1.571 / 1.617
	Bodenfreiheit, mm	152
<b>Innenraumabmessungen</b>		
<b>1. Sitzreihe</b>	Kopfraum maximal, mm	1.077 (1.059)
	Innenraumbreite, mm	1.507
<b>2. Sitzreihe</b>	Kopfraum maximal, mm	973 (973)
	Innenraumbreite, mm	1.578
<b>3. Sitzreihe</b>	Kopfraum maximal, mm	945 (945)
	Innenraumbreite, mm	1.254
<b>Gepäckraum</b>	Länge, Sitzbank aufgestellt/umgeklappt, mm	1.329 – 2.088 / 444 – 2.128
	Breite zwischen den Radkästen, mm	1.088
	Gepäckraumvolumen, l <sup>10)</sup>	955 – 2.430 / 300 – 2.297
<b>Garagenmaße</b>	Höhe geöffnete Heckklappe/Boden, mm <sup>9)</sup>	2.045
<b>Weitere Daten</b>	Wendekreis, m	ca. 11,9



# Motoren

## 110 kW (150 PS) TSI 5-Sitzer mit Ottopartikelfilter

<b>Motor, Getriebe, Elektrik</b>	Motor – Bauart / Ventile pro Zylinder	4-Zylinder-Ottomotor / 4
	Einspritzung / Aufladung	Direkteinspritzung / Turbocharger
	Hubraum, l/cm <sup>3</sup>	1,4 / 1.395
	Max. Leistung, kW (PS)	110 (150)
	Max. Drehmoment, Nm bei 1/min	250 / 1.500 – 3.500
<b>Gewichte<sup>11)</sup>, Anhängelasten<sup>12)</sup>, kg</b>	Leergewicht, Schaltgetriebe	1.733
	Leergewicht, DSG	1.755
	Zul. Gesamtgewicht, Schaltgetriebe	2.330
	Zul. Gesamtgewicht, DSG	2.350
	Zul. Achslast vorn/hinten, Schaltgetriebe	1.190 / 1.190
	Zul. Achslast vorn/hinten, DSG	1.220 / 1.180
	Zul. Anhängelasten gebremst bei 12%	1.800
	Zul. Anhängelasten ungebremst	750
Zul. Stützlast/Zul. Dachlast	100 / 100	
<b>Fahrleistungen</b>	Höchstgeschwindigkeit, km/h, Schaltgetriebe	200
	Höchstgeschwindigkeit, km/h, DSG	198
	Beschleunigung (0-100 km/h), s, Schaltgetriebe	10,7
	Beschleunigung (0-100 km/h), s, DSG	10,7
<b>Tankvolumen, l</b>	Benzin	ca. 70

# Volkswagen Service

Für Sie und Ihren Volkswagen nur das Beste: Wir bieten Ihnen umfassende Leistungen, damit Sie rundum sorglos und sicher auf den Straßen unterwegs sind.



## Die Volkswagen Mobilitätsgarantie – inklusive bei Ihrem Neuwagen

- Begleitet Sie auf jedem Kilometer und hilft
- bei Pannen und Unfall
- auch im Ausland
- inkl. Ersatzmobilität bei längerer Reparaturzeit

**Volkswagen Notruf 01 86 666 (aus dem Ausland +43 1 86 666)**

Die Mobilitätsgarantie verlängert sich automatisch, wenn die erforderlichen Service-/Inspektionsereignisse bei einem autorisierten Volkswagen Service-Betrieb durchgeführt werden. Ein ganzes Autoleben lang. Details unter [www.volkswagen.at/mobilitaet](http://www.volkswagen.at/mobilitaet)



## Die Volkswagen TopCard – optional für Ihren Neuwagen

- **Räderwechsel** zweimal im Jahr
- **Ersatzwagen** bei einem Werkstatt-Aufenthalt ab 12 Stunden und vorheriger Terminvereinbarung. (Max. 3 Tage/Jahr und 50 Freikilometer/Tag)
- **15,- Gutscheine** geschenkt\*

**Beim Neuwagenkauf nur 79,-**  
Gültig für ein Jahr.

\* Nicht für den Kauf der TopCard einlösbar.

Unverbindlicher, nicht kartellierter Richtpreis in Euro inkl. MwSt. Erhältlich bei teilnehmenden Volkswagen Service-Betrieben. Keine Barablöse für ungenutzte Leistungen möglich. TopCard nicht auf ein anderes Fahrzeug übertragbar. Stand: 01/2021. Details unter [www.volkswagen.at/topcard](http://www.volkswagen.at/topcard)

# Voll vernetzt.



## Einfach verbunden – We Connect App



Ihr Einstieg in die digitalen Dienste von Volkswagen und die direkte Verbindung zu Ihrem Fahrzeug:

Die smarten Online-Dienste von We Connect und We Connect Plus unterstützen Sie im Alltag – selbst, wenn Sie gerade nicht im Auto sitzen.

Erleben Sie alle Vorteile von We Connect in einer App. Einfach die We Connect App für Ihr Smartphone-Betriebssystem herunterladen und mit Ihrem Volkswagen verbinden.



App Store® ist eine Marke von Apple Inc. Google Play und das Google Play-Logo sind Marken von Google LLC.

# Technische Erläuterungen

## **Adaptive Fahrwerksregelung DCC**

Lässt dem Fahrer per Knopfdruck die Wahl zwischen einer komfortablen, sportlichen oder normalen Fahrwerksabstimmung - reagiert permanent auf unterschiedliche Fahrsituationen und berücksichtigt Brems-, Lenk- und Beschleunigungsvorgänge

## **App-Connect / App-Connect Wireless**

Ausgewählte Apps für Android-Smartphones und Apple iPhones können auf dem Touchscreen des Radios bzw. des Navigationssystems dargestellt und bedient werden

## **Automatische Distanzregelung ACC**

Passt als Weiterentwicklung der Geschwindigkeitsregelanlage die Geschwindigkeit bis zur eingestellten Höchstgeschwindigkeit automatisch der des vorausfahrenden Fahrzeugs an und hält dabei den vom Fahrer vorgegebenen Abstand ein

## **Diebstahlwarnanlage**

Bietet mit elektronischer Wegfahrsperr optimalen Schutz vor Fahrzeugdiebstahl - bordspannungsunabhängiges Back-up-Horn und zeitgesteuerter Alarm bei unberechtigtem Öffnen der Tür mit Innenraumüberwachung und Abschleppschutz vor gewaltsamem Abschleppen

## **Digital Cockpit**

Kombi-Instrument als TFT-Display mit interaktiver Darstellung - verschiedene Info-Profile sind wählbar (z.B. Verbrauch & Reichweite, Navigation, Fahrerassistenz, Effizienz)

## **Digitaler Radioempfang DAB+**

Empfang von digital ausgestrahlten Radiosendern und Verkehrsinformationen zusätzlich zum analogen Senderangebot - Erweitertes Angebot an Hörfunkprogrammen - Verbesserte Empfangsleistung

## **Dynamische Fernlichtregulierung „Dynamic Light Assist“**

Ermöglicht es, dauerhaft mit Fernlicht zu fahren, ohne den Gegenverkehr zu blenden - durch eine Maskierungsfunktion werden die Fernlichtscheinwerfer partiell abgeblendet

## **Einparkhilfe**

Akustische Warnsignale bei Hindernissen im Front- und Heckbereich

## **Elektronische Differenzialsperre XDS**

Durch einseitigen, präzisen Bremsdruckaufbau wird das Kurvenverhalten noch sportlicher, schneller und zielgenauer - Erweiterung der bekannten elektronischen Differenzialsperre

## **„Emergency Assist“ - Automatische Fahrzeug-Teilsteuerung im medizinischen Notfall**

Kann erkennen, wenn das Fahrzeug nicht mehr aktiv gesteuert wird - übernimmt Fahrzeug-Teilsteuerung bis zum Stillstand auf der aktuellen Fahrspur

## **Fahrassistent „Travel Assist“**

Ermöglicht auf Autobahnen und gut ausgebauten Landstraßen eine teilautomatische Folgefahrt im gesamten Geschwindigkeitsbereich der automatischen Distanzregelung ACC - kann auf fahrende Hindernisse reagieren und übernimmt das Lenken, Beschleunigen und Bremsen

## **Fahrprofilauswahl**

Möglichkeit zur Einstellung verschiedener Fahrzeugabstimmungen: Comfort, Normal, Sport, Eco, Individual - anpassbare Fahrwerksysteme sind: Motor, Adaptive Fahrwerksregelung DCC, DSG, Lenkung, Start-Stopp-System, Kurvenlicht und „Dynamic Light Assist“, Automatische Distanzregelung ACC, Klimaanlage

## **Fernlichtregulierung „Light Assist“**

Schaltet bei Dunkelheit ab 65 km/h automatisch das Fernlicht ein - erkennt vorausfahrende sowie entgegenkommende Fahrzeuge und blendet automatisch ab, bevor diese geblendet werden

## **Head-up-Display**

Stellt für den Fahrer fahrrelevante Informationen im direkten Blickfeld dar: Geschwindigkeits-, Navigations- und Fahrerassistenz-Informationen sowie Warnmeldungen

## **IQ.LIGHT**

Steht für die innovativste Licht-Technologie, die in der jeweiligen Fahrzeugklasse erhältlich ist - steht nicht für eine spezifische Licht-Technologie

## **Klimaanlage „Air Care Climatronic“**

Funktionsumfang wie Klimaanlage „Climatronic“, zusätzlich: - Allergen-Filter nimmt auch feinste Partikel (Feinstaub) auf und kann deren Konzentration im Innenraum reduzieren - bei Aktivierung der „Air Care“-Funktion wird die Fahrzeug-Innenluft im Umluftbetrieb mehrfach durch den Filter geführt, wodurch die Luftqualität nochmals verbessert wird

## **Klimaanlage „Climatronic“**

Regelt die Innenraumtemperatur gemäß der vorgewählten Wunschtemperatur mit automatischer Anpassung der Gebläsedrehzahl und Betätigung der Luftverteilungsklappen - gewährleistet bei allen Betriebs- und Witterungsverhältnissen ein angenehmes Klima mit möglichst zugfreier Durchströmung der Luft im Fahrgastraum - klassenabhängig können verschiedene Zonen des Fahrgastraumes einzeln temperiert werden: 2-Zonen-Temperaturregelung: Fahrersitz, Beifahrersitz 3-Zonen-Temperaturregelung: Fahrersitz, Beifahrersitz, Fahrgastraum ab Rücksitzbank / 2. Sitzreihe 4-Zonen-Temperaturregelung: Fahrersitz, Beifahrersitz, linker äußerer Rücksitz, rechter äußerer Rücksitz

## **Müdigkeitserkennung**

Erkennt aufgrund charakteristischen Lenkverhaltens, Tageszeit und Fahrdauer Anzeichen einer eventuellen Müdigkeit des Fahrers und gibt eine optische und akustische Warnung aus

**Notbremsassistent „Front Assist“ mit Fußgänger- und Radfahrererkennung**

Erkennt kritische Abstandssituationen zu anderen Fahrzeugen und hilft den Anhalteweg zu verkürzen - warnt den Fahrer in Gefahrensituationen optisch und akustisch sowie mit einem präventiven Bremsruck, reagiert auch auf Fußgänger und Radfahrer

**Parklenkassistent „Park Assist“**

Lenkt das Fahrzeug automatisch in Längs- und Querparklücken und parkt zudem aus Längsparklücken aus

**Proaktives Insassenschutzsystem**

Erfasst kritische Verkehrssituationen mit erhöhtem Unfallpotenzial - bereitet Fahrzeuginsassen und das Fahrzeug auf einen möglichen Unfall vor, indem die vorderen, angelegten Sicherheitsgurte gestrafft und Fahrer sowie Beifahrer fixiert werden und offen stehende Fenster sowie Schiebedach bis auf einen Spalt geschlossen werden

**Progressivlenkung**

Die Lenkübersetzung wird mit zunehmendem Lenkeinschlag progressiv gesteigert - das Lenkverhalten wird je nach Fahrsituation spürbar direkter, die Lenkradeinschläge deutlich reduziert und somit der Lenkkomfort erhöht

**Reifenkontrollanzeige**

Unterstützt den Fahrer bei der Überwachung des Reifenfülldrucks - verliert ein Reifen Luft, wird der Fahrer darauf hingewiesen

**Rückfahrkamera „Rear View“**

Zeigt den Heckbereich des Fahrzeugs in Echtzeit im Display des Radio-/Navigationssystems an

**Spurhalteassistent „Lane Assist“**

Warnt mit einem korrigierenden Lenkeingriff, wenn das Fahrzeug unbeabsichtigt die Spur verlässt

**Spurwechselassistent „Side Assist“**

Weist den Fahrer durch optische Signale im jeweiligen Außenspiegel auf Fahrzeuge hin, von denen beim Spurwechsel eine Gefahr ausgehen könnte

**Umgebungsansicht „Area View“**

Zeigt die Umgebung des Fahrzeugs in Echtzeit im Display des Radio-/Navigationssystems an - unterstützt beim Ausfahren aus unübersichtlichen Ausfahrten oder Seitenstraßen, beim Ein- und Ausparken aus Parklücken sowie beim Rangieren mit Anhänger oder bei Fahrten im Gelände

**Verkehrszeichenerkennung**

Identifiziert durch eine Kamera Geschwindigkeitsbegrenzungs- und Überholverbotschilder sowie deren Aufhebung und stellt diese im Display des Navigationssystems bzw. in der Multifunktionsanzeige „Plus“ / „Premium“ bzw. im Active Info Display dar

# Erläuterungen

- <sup>1)</sup> Unverbindliche, nicht kartellierte Richtpreise. Zur Errechnung der Brutto-Listenpreise sind der jeweils modellabhängige NoVA-Satz und 20 % MwSt. immer auf Basis des Netto-Listenpreises hinzuzurechnen.
- <sup>2)</sup> Unverbindliche, nicht kartellierte Richtpreise inkl. NoVA und 20 % MwSt. auf Basis der Limousine mit der Motorisierung 1,4 TSI 110 kW/ 150 PS (6-Gang) und Serienausstattung und -bereifung. Bitte beachten Sie, dass sich bei anderen Motorisierungen auch der NoVA-Satz und Bruttopreis für die Sonderausstattungen ändern kann. Gewisse Sonderausstattungen sind für diese Motorisierung nicht erhältlich. Berechnungsbasis für die 20%ige MwSt. ist immer der Netto-Listenpreis exkl. NoVA.
- <sup>3)</sup> Das angeführte Paket beinhaltet einen Preisvorteil gegenüber der Auswahl einzelner Sonderausstattungen. Der angeführte unverbindliche, nicht kartellierte Richtpreis inkl. NoVA, 20 % MwSt. und Preisvorteil gilt für die aufgelisteten Paketbestandteile. Bei Auswahl alternativer bzw. höherwertigerer Sonderausstattungen, die Teile des Pakets beinhalten, werden die aufgelisteten Paketinhalte und der Preisvorteil angerechnet.
- <sup>4)</sup> Bitte prüfen Sie, ob Ihr Endgerät kompatibel ist.
- <sup>5)</sup> Bitte prüfen Sie, ob Ihr Endgerät mit MirrorLink, Apple CarPlay oder Google Android Auto kompatibel ist. Die Nutzung von Apps erfolgt ausschließlich über Ihr Mobiltelefon. Beachten Sie bitte Ihre vertraglichen Bedingungen in Bezug auf die Daten- und Internetverbindung.
- <sup>6)</sup> Zur Nutzung der We Connect Leistungen benötigt der Kunde ein Volkswagen ID Benutzerkonto und muss sich mit Benutzernamen und Passwort bei We Connect anmelden. Des Weiteren ist ein separater We Connect bzw. We Connect Plus Vertrag mit der Volkswagen AG online abzuschließen. Für We Connect Plus hat der Kunde nach Übergabe des Fahrzeugs 90 Tage Zeit, um das Fahrzeug unter [www.portal.volkswagen-we.com](http://www.portal.volkswagen-we.com) zu registrieren und die Dienste für die volle Dauer der vereinbarten unentgeltlichen Laufzeit (3 Jahre) zu nutzen. Der Dienst Notruf-Service ist bereits ab Auslieferung ohne Registrierung aktiviert. Die Verfügbarkeit der We Connect Dienste kann länderabhängig unterschiedlich ausfallen. Diese Dienste stehen für die jeweils vereinbarte Vertragslaufzeit zur Verfügung und können während der Vertragslaufzeit inhaltlichen Änderungen unterliegen. Die Nutzung der mobilen Online-Dienste von We Connect wird über eine integrierte Internetverbindung ermöglicht. Die damit verbundenen, innerhalb Europas anfallenden Datenkosten werden mit Ausnahme der „Streaming & Internet“-Dienste von der Volkswagen AG getragen. Für die Nutzung der „Streaming & Internet“-Dienste sowie des WLAN-Hotspots können kostenpflichtige Datenpakete über den externen Mobilfunkpartner „Cubic Telecom“ bezogen und im Bereich der Netzabdeckung innerhalb zahlreicher europäischer Länder genutzt werden. Informationen zu Preisen und unterstützten Ländern finden Sie unter <https://vw.cubictelecom.com>. Alternativ ist die Nutzung von Webradio, Hybrid-Radio und Medien-Streaming über ein mobiles Endgerät (zum Beispiel Smartphone) mit der Fähigkeit, als mobiler WLAN-Hotspot zu agieren, möglich. In diesem Fall sind die entsprechenden Dienste nur mit einem bestehenden oder separat abzuschließenden Mobilfunkvertrag zwischen Ihnen und Ihrem Mobilfunkprovider und nur innerhalb der Abdeckung des jeweiligen Mobilfunknetzes verfügbar. Durch den Empfang von Datenpaketen aus dem Internet können, abhängig von Ihrem jeweiligen Mobilfunktarif und insbesondere beim Betrieb im Ausland, zusätzliche Kosten (zum Beispiel Roaming-Gebühren) entstehen. Zur Nutzung der kostenfreien We Connect App wird ein Smartphone mit geeignetem iOS- oder Android-Betriebssystem und eine SIM-Karte mit Datenoption mit einem bestehenden oder separat abzuschließenden Mobilfunkvertrag zwischen Ihnen und Ihrem Mobilfunkprovider benötigt. Die Verfügbarkeit der in den Paketen beschriebenen einzelnen Dienste von We Connect und We Connect Plus kann länderabhängig unterschiedlich ausfallen. Die Dienste stehen für die jeweils vereinbarte Vertragslaufzeit zur Verfügung und können während der Vertragslaufzeit inhaltlichen Änderungen unterliegen bzw. eingestellt werden. Nähere Informationen erhalten Sie unter <https://www.volkswagen.at/konnektivitaet-mobilitaetsdienste/konnektivitaet> und bei Ihrem Volkswagen Partner. Informationen zu Mobilfunk-Tarifbedingungen erhalten Sie bei Ihrem Mobilfunkanbieter.
- <sup>7)</sup> Identifiziert durch die Multifunktionskamera Geschwindigkeitsbegrenzungs- und Überholverbotschilder sowie deren Aufhebung und stellt diese im Display des Navigationssystems, Multifunktionsanzeige oder Digital Cockpit dar.
- <sup>8)</sup> Die Funkfernbedienung dient als Sender und muss mitgeführt werden, damit das Fahrzeug ent- bzw. verriegelt und gestartet werden kann.
- <sup>9)</sup> Wert bei Leergewicht nach DIN 70020, je nach Ausstattung kann der genannte Wert abweichen.
- <sup>10)</sup> Messung nach ISO 3832 mit Quadern von 200x100x50 mm Kantenlänge.
- <sup>11)</sup> Fahrzeugleergewicht mit Fahrer 68 kg, 7 kg Gepäck, Kraftstoffbehälter zu 90 % gefüllt, ermittelt nach der RL 92/21/EWG i. d. gegenwärtig geltenden Fassung. Je nach Sonderausstattung ergeben sich individuelle Gewichte des Fahrzeugs und somit abweichende Verbräuche und CO<sub>2</sub>-Emissionen.
- <sup>12)</sup> Mit zunehmender Höhe verringert sich zwangsläufig die Motorleistung. Ab 1.000 m über Meereshöhe und je weitere 1.000 m sind daher jeweils 10 % von dem Gesamtgewicht (zul. Anhängelast + zul. Gesamtgewicht des Zugfahrzeugs) abzuziehen.
- <sup>13)</sup> 3 Jahre bzw. 120.000 Kilometer Neuwagen Garantie; 3 Jahre Lack-Garantie; 12 Jahre Garantie gegen Durchrostern; Im Rahmen des Anwendungsbereiches der Garantie und zu den dort aufgeführten Bedingungen gewährt Volkswagen AG dem Käufer eines fabrikneuen BEV- bzw. PHEV-Fahrzeuges bei korrektem Gebrauch für acht Jahre (oder bis zu 160.000 Kilometern Fahrleistung, je nachdem, welches Ereignis zuerst eintritt) eine Garantie, dass die nutzbare Kapazität der Batterie 70 % nicht unterschreitet. Nähere Informationen erhalten Sie unter [www.volkswagen.at](http://www.volkswagen.at) oder fragen sie Ihren Volkswagen-Partner.



# Der Sharan

Porsche Austria GmbH & Co OG  
Produktmanagement VW PKW  
Änderungen vorbehalten  
Ausgabe: November 2021  
Internet: [www.volkswagen.at](http://www.volkswagen.at)  
YVW00000104040

Die Informationen in diesem Prospekt über Preise, technische Details und Ausstattung beziehen sich auf den Termin der Drucklegung. Änderungen von Modellvarianten, Ausstattungen sowie des Serienumfangs, der Verbrauchs- und Emissionswerte und der Preise sind ausdrücklich vorbehalten. Bitte erkundigen Sie sich vor Abschluss des Kaufvertrags über den genauen Ausstattungs- bzw. Serienumfang, den Verbrauchs- und Emissionswert sowie den Preis Ihres Fahrzeugs. Ausstattung und technische Daten können innerhalb der deutschsprachigen Länder variieren. Assistenzsystemen sind physikalische und systembedingte Grenzen gesetzt und entbinden den Fahrer nicht von der Verantwortung für die Führung seines Fahrzeuges. Bitte erkundigen Sie sich (vor Ihrer ersten Fahrt) in Ihrer Betriebsanleitung, inwieweit Sie das Assistenzsystem unterstützt.