



Der **Touareg**





Gebaut, um neue Wege zu gehen: der Touareg.

Bereits auf den ersten Blick wird klar: Der Touareg bringt frischen Fahrtwind in die Premiumklasse. Neue, beeindruckende Proportionen, hochwertige Materialien sowie innovative Technologien verschmelzen zu einem einzigartig modernen und selbstbewussten Auftritt – vom markanten Kühlergrill über die prägnanten Seitenlinien bis hin zum sportlich eleganten Diffusor. Für einen noch individuelleren Auftritt sorgen bei den Ausstattungslinien Atmosphere und Elegance zum Beispiel die optionalen, glanzgedrehten 21-Zoll-Leichtmetallräder „Suzuka“ oder die trapezförmigen verchromten Endrohre. So erreichen Sie Ihre Ziele weiterhin gewohnt stilsicher. Und in Verbindung mit dem optionalen Offroad-Paket sogar noch etwas souveräner – selbst auf neuen Wegen.



Visionär: das Innovision Cockpit.

Seiner Zeit voraus sein. So fühlt es sich an, wenn beim Druck des Startknopfs der Touareg und mit ihm das neue, optionale Innovision Cockpit zum Leben erwacht. Das innovative Digital Cockpit und der große TFT-Touchscreen des Navigationssystems „Discover Premium“ eröffnen in jeder Hinsicht neue Dimensionen. Nicht zuletzt weil sie, dank One-Screen-Design, zu einem futuristisch anmutenden Kontrollzentrum verschmelzen. Schalterloser Bedienkomfort, Touch- und Gestensteuerung sowie verschiedene Personalisierungsoptionen unterstreichen diesen Eindruck und geben Ihnen zusätzliche Gestaltungsmöglichkeiten, zum Beispiel bei der Benutzeroberfläche. Schön, wenn heute schon vieles so ist, wie Sie es sich für die Zukunft gewünscht haben.





Serienausstattung

Elegance

Exterieur

- Abgas-Endrohr verchromt, links und rechts, im Stoßfänger integriert
- Außenspiegelgehäuse in Wagenfarbe
- Stoßfänger- und Türunterteile in Wagenfarbe, mit Chromleisten, Lufteinlässe mit Lamellen in Chrom
- Zierleisten in Chrom an den Seitenfenstern

Interieur

- Ambientebeleuchtung weiß
- Dekorleinlagen in „Aluminium gebürstet 45°“ für Instrumententafel und Türverkleidungen
- Einstiegsleisten in Edelstahl
- ISOFIX-Halteösen zur Befestigung von 2 Kindersitzen auf den Rücksitzen, auch für i-Size-Kindersitze
- Make-Up-Spiegel beleuchtet in den Sonnenblenden
- Mittelarmlehne vorn
- Mittelkonsole in Schwarz, matt mit Silberoptik
- Multifunktionslenkrad in Leder, mit Schaltwippen
- Rücksitzbank und -lehne asymmetrisch geteilt umklappbar (mit Durchladeeinrichtung), längs (um 160mm) verschiebbar, Lehnenneigung einstellbar
- Sitz, Lendenwirbelstützen vorn
- Sitzbezug, „Leder Vienna“; Sitzmittelbahnen und -wangeninnenseiten in Leder „Vienna“
- Sitzheizung, Vordersitze beheizbar
- Textilfußmatten vorn und hinten
- Vordersitze mit Höheneinstellung

Fahrerassistenzsysteme

- Automatische Distanzregelung ACC („stop & go“ bei DSG) bis 210 km/h inkl. Geschwindigkeitsbegrenzer
- Einparkhilfe - akustische Warnsignale bei Hindernissen im Front- und Heckbereich
- Fahrerassistenz „Travel Assist“, Spurhalteassistent „Lane Assist“ und „Emergency Assist“;
- Kreuzungsassistent
- Müdigkeitserkennung
- Notbremsassistent „Front Assist“
- Proaktives Insassenschutzsystem
- Spurhalteassistent „Lane Assist“
- Spurwechselassistent „Side Assist“

Infotainment

- App Connect und „Volkswagen Media Control“⁽⁵⁾ ⁽⁶⁾
- Digitaler Radioempfang DAB+
- Multifunktionsanzeige „Premium“
- Navigationssystem „Discover Pro“, 9,2-Zoll Display
 - › Digital Cockpit mehrfarbig mit Dual-Map-Funktion (simultane Kartendarstellung auf Digital Cockpit & Navi-Screen),
 - › Fahrzeug-Menü,
 - › geschwindigkeitsabhängige Lautstärkenanpassung,
 - › Gestensteuerung
 - › Individuelle Gestaltung des Homescreens,
 - › Telefonkontakt-Adressdaten zur Verwendung für Navigations-Ziel eingabe,
 - › Online Navigation
- Telefonschnittstelle (Bluetooth-Schnittstelle)⁽⁴⁾
- USB-C⁽⁴⁾ (1 Stück), USB-Schnittstelle beleuchtet
- Verkehrszeichenerkennung⁽⁷⁾
- Vorbereitet für „Guide & Inform“ und „Security & Service“⁽⁵⁾

Komfort und Nutzen

- Dachreling silber eloxiert
- Frontscheibe in Verbundversicherheitsglas, wärme- und geräuschkundend
- Gepäckraumabdeckung
- Herstellergarantie⁽³⁾
- Klimaanlage „Air Care Climatronic“ mit Aktiv-Kombifilter und 2-Zonen-Klimatisierung
- Ladekantenschutz in Edelstahl
- Schlüssellooses Startsystem „Keyless Start“⁽⁸⁾ ohne Safe-Sicherung
- Steckdose, 12-V (3 Stück), vorn, an der Mittelkonsole hinten und im Gepäckraum

Licht- und Sicht

- Außenspiegel elektrisch einstell-, anklapp-, beheizbar
 - › abblendend
 - › Beifahrerspiegelabsenkung
- Fahrlichtschaltung automatisch, mit LED-Tagfahrlicht sowie „Leaving home“-Funktion und automatischer „Coming home“-Funktion
- Fernlichtregulierung „Light Assist“
- LED-Scheinwerfer mit LED-Tagfahrlicht
- Leuchtweitenregulierung dynamisch
- Rückleuchten in LED-Technik
- Scheibenwaschdüsen vorn automatisch beheizt
- Schlechtwetterlicht

Räder / Reifen

- Bordwerkzeug
- Leichtmetallräder „Concordia“ 8 J x 18
 - › mit glanzgedrehter Oberfläche
 - › Reifen 235/65 R 18
- Reifenkontrollanzeige
- Tire Mobility Set: 12-Volt-Kompressor und Reifendichtmittel

Sicherheit und Technik

- Airbag für Fahrer und Beifahrer, mit Beifahrerairbag-Deaktivierung
- Aktive Frontklappe (Fußgängerschutzmaßnahme)
- Automatisches Sperrdifferenzial
- Doppelton-Signalhorn
- Dreipunkt-Automatiksicherheitsgurte vorn mit Höheneinstellung und Gurtstraffer, für proaktives Insassenschutzsystem
- Dreipunkt-Automatiksicherheitsgurte mit Gurtstraffer für die äußeren Rücksitzplätze
- Elektronische Parkbremse inkl. Auto-Hold-Funktion
- Fahrprofilauswahl
- Kopfairbagsystem für Front- und Fondpassagiere inkl. Seitenairbags vorn
- Kraftstofftank mit 90 Liter Fassungsvermögen
- Notruf-Service, keine Registrierung notwendig, Dienst ist bei Auslieferung aktiviert
- Servolenkung elektromechanisch, geschwindigkeitsabhängig geregelt
- Sicherheitsoptimierte Kopfstützen vorn
- Start-Stopp-System
- Warndreieck
- Warnton und -leuchte für nicht angelegte Gurte vorn und hinten
- Wegfahrsperre elektronisch

Elegance eHybrid

(zusätzlich/abweichend zur Elegance)

Interieur

- Mittelkonsole in Schwarz, glänzend „Piano Black“ mit Silberoptik

Infotainment

- Digital „Innovision“ Cockpit, 12“ Display,
 - › mehrfarbig,
 - › verschiedene Info-Profile wählbar
- Navigationssystem „Discover Premium“, 15“ Display zusätzlich/abweichend zu „Discover Pro“:
 - + Individuelle Gestaltung des Homescreens
- Telefonschnittstelle⁴⁾ „Business“ mit induktiver Ladefunktion
- USB-C⁴⁾ (2 Stück) beleuchtet, USB-C Schnittstelle 1x , USB-A Ladebuchse 1x

Räder / Reifen

- Leichtmetallräder „Tirano“ 8,5 J x 19, mit Reifen 255/55 R 19

Sicherheit und Technik

- Entfall Start-Stopp-System
- Kraftstofftank mit 76l Fassungsvermögen
- Ladekabel, für Haushaltssteckdose
- Ladekabel, Mode 3 Type 2, 16A



Serienausstattung

Atmosphäre

(zusätzlich/abweichend zur Elegance)

Interieur

- Dekoreinlagen in Edelholz „Eschemaser offenporig“ für Instrumententafel und Türverkleidungen

Räder / Reifen

- Leichtmetallräder „Cordova“ 8 J x 18,
 - › in Sterlingsilber,
 - › Reifen 235/65 R 18

Atmosphäre eHybrid

(zusätzlich/abweichend zur Elegance)

Interieur

- Dekoreinlagen in Edelholz „Eschemaser offenporig“ für Instrumententafel und Türverkleidungen
- Mittelkonsole in Schwarz, glänzend „Piano Black“ mit Silberoptik

Infotainment

- Digital „Innovision“ Cockpit, 12“ Display,
 - › mehrfarbig,
 - › verschiedene Info-Profile wählbar
- Navigationssystem „Discover Premium“, 15“ Display zusätzlich/abweichend zu „Discover Pro“:
 - + Individuelle Gestaltung des Homescreens
- Telefonschnittstelle⁴⁾ „Business“ mit induktiver Ladefunktion
- USB-C⁴⁾ (2 Stück) beleuchtet, USB-C Schnittstelle 1x , USB-A Ladebuchse 1x

Komfort und Nutzen

- Klimaanlage „Air Care Climatronic“ mit Aktiv-Kombifilter, 4 Zonen-Klimatisierung und Bedienungselementen hinten
- Panorama Ausstell-/Schiebedach mit Panoramadach hinten
- Vorklimatisierung über VW Connect App bzw. e-Manager

Räder / Reifen

- Leichtmetallräder „Tirano“ 8,5 J x 19,
 - › Reifen 255/55 R 19

Sicherheit und Technik

- Entfall Start-Stopp-System
- Kraftstofftank mit 76l Fassungsvermögen
- Ladekabel, für Haushaltssteckdose
- Ladekabel, Mode 3 Type 2, 16A

Serienausstattung

R-Line

(zusätzlich/abweichend zur Elegance)

Exterieur

- Stoßfänger im „R“-Styling, Stoßfänger- und Türunterteile in Wagenfarbe

Interieur

- Dachhimmel in Soul-Schwarz
- Dekoreinlagen in Aluminium „Silver Wave“ für Instrumententafel und Türverkleidungen
- Einstiegsleisten vorn mit „R-Line“-Logo in Edelstahl
- Fernentriegelung für Rücksitzlehne
- Mittelkonsole in Schwarz glänzend / Silberoptik
- Multifunktions-Sportlenkrad in Leder, mit Schaltwippen, beheizbar
- Pedale in Edelstahl gebürstet
- Sitz, Lendenwirbelstützen vorn pneumatisch einstellbar - 4-Wege pneumatisch
- Sitzbezug, Leder „Vienna“ R-Line Logo;
 - › Sitzmittelbahnen und -wangeninnenseiten in Leder „Vienna“ mit R-Line Logo vorn
- Sitzeinstellung, Vordersitze elektrisch einstellbar, Fahrersitz mit längs verschiebbarer Oberschenkelauflage
- Sitzheizung, Vordersitze beheizbar

Räder / Reifen

- Leichtmetallräder „Nevada“ 9 J x 20, schwarz
 - › Oberfläche glanzgedreht,
 - › Reifen 285/45 R 20

Touareg R

(zusätzlich/abweichend zur Elegance)

Exterieur

- Außenspiegelgehäuse in Schwarz
- Dachreling in Schwarz
- Kühlerschutzgitter mit R-Logo und schwarzen Lamellen
- Stoßfänger im „R“-Styling, Stoßfänger- und Türunterteile in Wagenfarbe, Lufteinlässe mit Lamellen in Schwarz
- Zierleisten in Schwarz an den Seitenfenstern

Interieur

- Ambientebeleuchtung 30-farbig
- Dachhimmel in Soul-Schwarz
- Dekoreinlagen in Aluminium „Silver Wave“ für Instrumententafel und Türverkleidungen
- Einstiegsleisten in den Türausschnitten beleuchtet (R-Modell)
- Fernentriegelung für Rücksitzlehne
- Mittelkonsole in Schwarz glänzend / Silberoptik
- Multifunktions-Sportlenkrad in Leder, mit Schaltwippen, beheizbar
- Pedale in Edelstahl gebürstet
- Sitzbezug, Leder „Vienna“ mit „R“-Logo;
 - › Sitzmittelbahnen und -wangeninnenseiten in Leder „Vienna“ mit „R“-Logo vorn
- Sitzeinstellung, ergoComfort-Sitze vorn, Vordersitze elektrisch einstellbar, Fahrersitz mit längs verschiebbarer Oberschenkelauflage
- Sitzeinstellung, Lendenwirbelstützen vorn pneumatisch einstellbar, 4-Wege pneumatisch

Infotainment

- Digital „Innovision“ Cockpit, 12“ Display,
 - › mehrfarbig,
 - › verschiedene Info-Profile wählbar
- Navigationssystem „Discover Premium“, 15“ Display zusätzlich/abweichend zu „Discover Pro“:
 - + Individuelle Gestaltung des Homescreens

- Telefonschnittstelle⁴⁾ „Business“ mit induktiver Ladefunktion
- USB-C⁴⁾ (2 Stück) beleuchtet, USB-C Schnittstelle 1x , USB-A Ladebuchse 1x

Komfort und Nutzen

- Klimaanlage „Air Care Climatronic“ mit Aktiv-Kombifilter, 4 Zonen-Klimatisierung und Bedienungselementen hinten
- Panorama Ausstell-/Schiebedach mit Panoramadach hinten
- Vorklimatisierung über VW Connect App bzw. e-Manager

Licht und Sicht

- Dynamische Fernlichtregulierung „Dynamic Light Assist“ für LED-Matrix-Scheinwerfer
- IQ. Light - LED-Matrix-Scheinwerfer mit LED-Tagfahrlicht
- Rückleuchten in LED-Technik in dunkelrot (abgedunkelt), mit dynamischer Blinkleuchte
- Scheinwerfer-Reinigungs-Anlage

Räder / Reifen

- Leichtmetallräder „Braga“ 9 J x 20, Dark Graphite,
 - › Oberfläche glanzgedreht,
 - › Volkswagen R,
 - › Reifen 285/45 R 20

Sicherheit und Technik

- Entfall Start-Stopp-System
- Kraftstofftank mit 76l Fassungsvermögen
- Ladekabel, für Haushaltssteckdose
- Ladekabel, Mode 3 Type 2, 16A





Unlimited Paket³⁾

Preisvorteil bis zu -50 % bzw. EUR 4.558,80²⁾

- Panorama Ausstell-/Schiebedach (Serie bei eHybriden)
- Standheizung und-Lüftung (nicht möglich bei eHybriden)
- Luftfahrwerk und Allradlenkung bzw. bei eHybriden Luftfahrwerk ohne Allradlenkung
- Winterpaket mit beheizbaren äußeren Rücksitze
- Head-Up-Display
- Multifunktions-Lederlenkrad mit Schaltwippen, beheizbar (nicht bei eHybriden)
- 230-V-Steckdose an der Mittelkonsole hinten
- Lederpaket „Puglia“ (nur Touareg R)

| | Elegance | Elegance eHybrid | Atmosphäre | Atmosphäre eHybrid | R-Line | Touareg R | Preis in € inkl. NoVA und 20 % MwSt. ²⁾ |
|--|----------|------------------|------------|--------------------|--------|-----------|--|
| | ○ | ○ | ○ | ○ | ○ | ○ | 4.558,80 |
| | ○ | ○ | ○ | ○ | ○ | ○ | 2.136,- |
| | ○ | ○ | ○ | ○ | ○ | ○ | 4.430,40 |
| | ○ | ○ | ○ | ○ | ○ | ○ | 3.428,40 |

Ausstattungs Pakete

| | Elegance | Elegance eHybrid | Atmosphäre | Atmosphäre eHybrid | R-Line | Touareg R | Preis in € inkl. NoVA und 20 % MwSt. ²⁾ | | Elegance | Elegance eHybrid | Atmosphäre | Atmosphäre eHybrid | R-Line | Touareg R | Preis in € inkl. NoVA und 20 % MwSt. ²⁾ |
|--|----------|------------------|------------|--------------------|--------|-----------|--|--|----------|------------------|------------|--------------------|--------|-----------|--|
| Cargo-Paket³⁾ | ○ | - | ○ | - | - | - | 2.314,80 | Komfort-Paket³⁾ | ○ | - | ○ | - | - | - | 2.342,40 |
| Preisvorteil bis zu EUR 487,20²⁾ | - | ○ | - | ○ | - | - | 4.083,60 | Preisvorteil bis zu EUR 1.722,-²⁾ | - | ○ | - | ○ | - | - | 2.268,- |
| - Anhängervorrichtung elektrisch anklappbar inkl. Anhängerrangierassistent „Trailer Assist“ | - | - | - | - | ○ | - | 2.374,80 | - Lederpaket „Vienna“ mit ergoComfort-Sitzen VORN (Serie bei R-Line & Touareg R eHybrid) | - | - | - | - | ○ | - | 1.851,60 |
| - Gepäckmanagement-Paket | - | - | - | - | - | ○ | 2.486,40 | - Frontscheibe in Wärmeschutzglas, geräuschdämmend und beheizbar | - | - | - | - | - | ○ | 1.069,20 |
| - Parklenkassistent „Park Assist“ und Rückfahrkamera „Rear View“ | | | | | | | | - Klimaanlage „Air Care Climatronic“ mit 4-Zonen-Temperaturregelung und Allergenfilter (Serie bei eHybriden) | | | | | | | |
| - Memory-Paket (bei R-Line und eHybride) | | | | | | | | - Memory-Paket | | | | | | | |
| - Lederpaket „Vienna“ iVm ergoComfort-Stitze VORN (bei eHybrid Atmosphäre & eHybrid Elegance) | | | | | | | | - Knie-Airbag auf Fahrer- und Beifahrerseite inkl. Seitenairbags für äußere Rücksitze | | | | | | | |
| Cargo-Paket inkl. Biker Paket³⁾ | ○ | - | ○ | - | - | - | 2.793,60 | R-Line-Paket³⁾ | ○ | - | ○ | - | - | - | 2.768,40 |
| Preisvorteil bis zu EUR 487,20²⁾ | - | ○ | - | ○ | - | - | 4.562,40 | Preisvorteil bis zu EUR 1.012,80²⁾ | - | - | - | - | - | - | |
| - Anhängervorrichtung elektrisch anklappbar ,inkl. Anhängerrangierassistent „Trailer Assist“ | - | - | - | - | ○ | - | 2.853,60 | - Designpaket R-Line „Exterieur“, Volkswagen R | | | | | | | |
| - Fahrradheckträger (Volkswagen Original Zubehör) für den Transport von bis zu drei Fahrrädern auf der Anhängervorrichtung | - | - | - | - | - | ○ | 2.965,20 | - Seitenscheiben hinten und Heckscheibe abgedunkelt | | | | | | | |
| - Gepäckmanagement-Paket | | | | | | | | - Leichtmetallräder „Sebring“ 8,5 J x 19 in Anthrazit, Volkswagen R | | | | | | | |
| - Parklenkassistent „Park Assist“ und Rückfahrkamera „Rear View“ | | | | | | | | Premium-Paket³⁾ | ○ | - | ○ | - | ○ | - | 6.066,- |
| - Memory-Paket (bei R-Line und eHybride) | | | | | | | | Preisvorteil bis zu EUR 1.088,40²⁾ | - | ○ | - | ○ | - | - | 3.261,60 |
| - Lederpaket „Vienna“ iVm ergoComfort-Stitze VORN (bei eHybrid Atmosphäre & eHybrid Elegance) | | | | | | | | - IQ. Light - LED-Matrix-Scheinwerfer (Serie bei Touareg R eHybrid) | | | | | | | |
| | | | | | | | | - Easy Open-Paket | | | | | | | |
| | | | | | | | | - Innovision Cockpit (Serie bei eHybriden) | | | | | | | |

Sonderausstattungen

| | | Elegance | Elegance eHybrid | Atmosphere | Atmosphere eHybrid | R-Line | Touareg R | Preis in € exkl. NoVA und 20 % MwSt. ¹⁾ | Preis in € inkl. NoVA und 20 % MwSt. ²⁾ |
|---------------------------------------|---|----------|------------------|------------|--------------------|--------|-----------|--|--|
| Airbags | Knie-Airbag auf Fahrer- und Beifahrerseite, Seitenairbags für äußere Rücksitze | ○ | ○ | ○ | ○ | ○ | ○ | 573,- | 687,60 |
| Anhängevorrichtung | Anhängevorrichtung elektrisch anklappbar inkl. Anhängerrangierassistent „Trailer Assist“ | ○ | ○ | ○ | ○ | ○ | ○ | 1.283,- | 1.539,60 |
| | Bikerpaket – inkl. Anhängevorrichtung anklappbar, mit elektrischer Entriegelung; – Fahrradheckträger (Volkswagen Original Zubehör) für den Transport von bis zu drei Fahrrädern auf der Anhängervorrichtung | ○ | ○ | ○ | ○ | ○ | ○ | 1.692,- | 2.030,40 |
| Anzeigen und Displays | Head-up-Display | ○ | ○ | ○ | ○ | ○ | ○ | 1.239,- | 1.486,80 |
| Ausstattungs- und Designpakete | Ambientepaket Ambientebeleuchtung mehrfarbig, Einstiegsleisten (in Edelstahl bei R-Line) beleuchtet | ○ | ○ | ○ | ○ | ○ | ● | 366,- | 439,20 |
| | R-Line „Exterieur Black Style“, Volkswagen R – Außenspiegelgehäuse in Schwarz – Rückleuchten in LED-Technik in dunkelrot (abgedunkelt), mit dynamischer Blinkleuchte – Stoßfänger im „R“-Styling, Stoßfänger- und Türunterteile in Wagenfarbe, Lufteinlässe mit Lamellen in Schwarz – Zierleisten in Schwarz an den Seitenfenstern | ○ | – | ○ | – | – | – | 3.068,- | 3.681,60 |
| | | – | – | – | – | ○ | ● | 990,- | 1.188,- |
| | R-Line „Exterieur“, Volkswagen R – Kühlergrill Chrom & Style – Stoßfänger im „R“-Styling, Stoßfänger- und Türunterteile in Wagenfarbe | ○ | – | ○ | – | ● | – | 1.732,- | 2.078,40 |
| Dachhimmel | Dachhimmel in Soul-Schwarz Bei Touareg Atmosphere nur in Verbindung mit Innenausstattung „Sitzbezug Florence-Braun“; Serie bei R-Line & Touareg R eHybrid | ○ | ○ | – | – | ● | ● | 289,- | 346,80 |
| | | – | – | ○ | ○ | – | – | 0,- | 0,- |

| | | Elegance | Elegance eHybrid | Atmosphäre | Atmosphäre eHybrid | R-Line | Touareg R | Preis in € exkl. NoVA und 20 % MwSt. ¹⁾ | Preis in € inkl. NoVA und 20 % MwSt. ²⁾ |
|-------------------------------|---|----------|------------------|------------|--------------------|--------|-----------|--|--|
| Dachsysteme | Panorama-Ausstell-/Schiebedach mit Panoramadach hinten | ○ | ● | ○ | ● | ○ | ● | 1.475,- | 1.770,- |
| Dekoreinlagen | Dekoreinlagen in Edelholz, „Walnuss offenporig“ für Instrumententafel und Türverkleidungen inkl. Ambientebeleuchtung in Weiß | - | - | - | - | - | - | 722,- | 866,40 |
| | | - | - | ○ | ○ | - | - | 356,- | 427,20 |
| Dekoreinlagen | Dekoreinlagen in Edelholz, „Silver Birch“ für Instrumententafel und Türverkleidungen inkl. Ambientebeleuchtung in Weiß | - | - | - | - | - | - | 722,- | 866,40 |
| | | ○ | ○ | - | - | - | - | 356,- | 427,20 |
| Diebstahlwarnanlage | Diebstahlwarnanlage mit Innenraumüberwachung | ○ | ○ | ○ | ○ | ○ | ○ | 461,- | 553,20 |
| Fahrerassistenzsysteme | Nachtsichtunterstützung | ○ | ○ | ○ | ○ | ○ | ○ | 1.731,- | 2.077,20 |
| | Parklenkassistent „Park Assist“ – Parklenkassistent „Park Assist“ inkl. Einparkhilfe – Rückfahrkamera „Rear View“ | ○ | ○ | ○ | ○ | ○ | ○ | 616,- | 739,20 |
| | Parkassistentpaket Plus – Parklenkassistent „Park Assist“ inkl. Einparkhilfe – Manöverassistent, mit Felgenschutz – Umgebungsansicht „Area View“ inkl. Rückfahrkamera „Rear View“ nur in Verbindung mit ergoComfort Sitzen | ○ | ○ | ○ | ○ | ○ | ○ | 723,- | 867,60 |
| | Parkassistentpaket Plus inkl. fernbedientes Parken* – Parklenkassistent „Park Assist“ inkl. Einparkhilfe – Manöverassistent, mit Felgenschutz – Umgebungsansicht „Area View“ inkl. Rückfahrkamera „Rear View“ nur in Verbindung mit ergoComfort-Sitze, Easy Open und Memory Pakete(n) *aktuell ausschl. mit Apple ab Version 6s und iOS13 | ○ | ○ | ○ | ○ | ○ | ○ | 1.422,- | 1.706,40 |

Sonderausstattungen

| | | Elegance | Elegance eHybrid | Atmosphere | Atmosphere eHybrid | R-Line | Touareg R | Preis in € exkl. NoVA und 20 % MwSt. ¹⁾ | Preis in € inkl. NoVA und 20 % MwSt. ²⁾ |
|--------------------|--|----------|------------------|------------|--------------------|--------|-----------|--|--|
| Fahrwerke | Fahrwerk sportlich abgestimmt nicht in Verbindung mit Luftfederung | ○ | ○ | ○ | ○ | ○ | ○ | 407,- | 488,40 |
| | Luftfahrwerk und Allradlenkung – Allradlenkung – Fahrprofilauswahl inkl. Fahrprofil „Comfort“ – Luftfederung mit automatischer Niveauregelung, Höheneinstellung und elektronischer Dämpferregelung | ○ | – | ○ | – | ○ | – | 2.709,- | 3.250,80 |
| | Luftfahrwerk – Fahrprofilauswahl inkl. Fahrprofil „Comfort“ – Luftfederung mit automatischer Niveauregelung, Höheneinstellung und elektronischer Dämpferregelung | ○ | ○ | ○ | ○ | ○ | ○ | 1.853,- | 2.223,60 |
| | Luftfahrwerk und Allradlenkung plus aktive Wankstabilisierung – Aktive Wankstabilisierung – Allradlenkung – Fahrprofilauswahl inkl. Fahrprofil „Comfort“ – Luftfederung mit automatischer Niveauregelung, Höheneinstellung und elektronischer Dämpferregelung | ○ | – | ○ | – | ○ | – | 5.616,- | 6.739,20 |
| | Offroad Paket mit Triebwerkunterschutz | ○ | – | ○ | – | ○ | – | 494,- | 592,80 |
| Gepäckraum | Gepäckmanagement-Paket – Fernentriegelung für Rücksitzlehne – Gepäcknetz – Gepäckraum-Wendematte und Netztrennwand – Netztrennwand in Verbindung mit ergoComfort-Sitzen vorn | ○ | – | ○ | – | – | – | 434,- | 520,80 |
| | | ○ | ○ | ○ | ○ | ○ | ○ | 334,- | 400,80 |
| | Gepäckraumboden inkl. Gepäckmanagement-System mit auf Schienen verschiebbarem Fixierband und -stange | ○ | – | ○ | – | ○ | – | 324,- | 388,80 |
| | Wende-Gepäckraumboden inkl. Gepäckmanagement-System mit auf Schienen verschiebbarem Fixierband und -stange | ○ | – | ○ | – | ○ | – | 424,- | 508,80 |
| Klimaanlage | Klimaanlage „Air Care Climatronic“ mit Aktiv-Kombifilter – 4 Zonen-Klimatisierung und Bedienelementen hinten | ○ | ● | ○ | ● | ○ | ● | 866,- | 1.039,20 |

| | | Elegance | Elegance eHybrid | Atmosphere | Atmosphere eHybrid | R-Line | Touareg R | Preis in € exkl. NoVA und 20 % MwSt. ¹⁾ | Preis in € inkl. NoVA und 20 % MwSt. ²⁾ |
|---------------------------|--|----------|------------------|------------|--------------------|--------|-----------|---|---|
| Konnektivität | Connectivity-Paket – Telefonschnittstelle ⁴⁾ „Business“ mit induktiver Ladefunktion – USB-C ⁴⁾ (2 Stück) beleuchtet, USB-C Schnittstelle 1x , USB-A Ladebuchse 1x | ○ | ● | ○ | ● | ○ | ● | 585,- | 702,- |
| Lackierungen | – Pure White – Deep Black Perleffekt – Moonlight Blue Perleffekt – Antimonsilber Metallic – Siliziumgrau Metallic – Tamarindenbraun Metallic – Malbec Red Metallic – Sechura Beige Metallic – Aquamarinblau Metallic – Lapiz Blue Metallic – Oryxweiß Perlmutteffekt | ○ | ○ | ○ | ○ | ○ | ○ | 0,- 971,- 971,- 971,- 971,- 971,- 1.352,- 1.352,- 1.352,- 1.352,- 2.009,- | 0,- 1.165,20 1.165,20 1.165,20 1.165,20 1.165,20 1.622,40 1.622,40 1.622,40 1.622,40 2.410,80 |
| Lederausstattungen | Lederpaket „Vienna“ mit ergoComfort-Sitzen vorn – ergoComfort-Sitze vorn – Fernentriegelung für Rücksitzlehne – Sicherheitsoptimierte Kopfstützen vorn – Sitzeinstellung, Lendenwirbelstützen vorn pneumatisch einstellbar, 4-Wege pneumatisch (Serie bei R-Line) – Sitzmittelbahnen und -wangeninnenseiten der Vorderseite und der äußeren Rücksitzplätze in Leder „Vienna“ – Vordersitze elektrisch einstellbar, Fahrersitz mit längs verschiebbarer Oberschenkelauflage für R-Line inkl. „R-Line“-Logo bzw. bei R-Modell inkl. „R“-Logo in den Vordersitzen | – ○ | – ○ | – ○ | – ○ | – – | – – | 3.702,- 1.331,- | 4.442,40 1.597,20 |
| | Lederpaket „Savona“ mit ergoComfort-Sitzen vorn – ergoComfort-Sitze vorn – Fernentriegelung für Rücksitzlehne – Sicherheitsoptimierte Kopfstützen vorn – Sitzeinstellung, Lendenwirbelstützen vorn pneumatisch einstellbar, 4-Wege pneumatisch (Serie bei R-Line) – Sitzmittelbahnen und -wangeninnenseiten der Vorderseite und der äußeren Rücksitzplätze in Leder „Savona“ – Tür und Seitenverkleidung in Leder „Savona“ – Vordersitze elektrisch einstellbar, Fahrersitz mit längs verschiebbarer Oberschenkelauflage für R-Line inkl. „R-Line“-Logo in den Vordersitzen | ○ | ○ | ○ | ○ | – | – | 2.050,- | 2.460,- |
| | Lederpaket „Puglia“ ergoComfort-Sitzen vorn R-Modell | – | – | – | – | ○ | ○ | 935,- | 1.122,- |
| | | – | – | – | – | – | ○ | 1.397,- | 1.676,40 |

Sonderausstattungen

| | | Elegance | Elegance eHybrid | Atmosphere | Atmosphere eHybrid | R-Line | Touareg R | Preis in € exkl. NoVA und 20 % MwSt. ¹⁾ | Preis in € inkl. NoVA und 20 % MwSt. ²⁾ |
|--------------------------------------|---|----------|------------------|------------|--------------------|--------|-----------|--|--|
| Lenkräder | Multifunktionslenkrad in Leder, mit Schaltwippen, beheizbar | ○ | ○ | ○ | ○ | – | – | 215,- | 258,- |
| | Multifunktions-Sportlenkrad in Leder, mit Schaltwippen, beheizbar | – | – | – | – | ● | ● | 0,- | 0,- |
| Memory-Pakete | Memory-Paket – Außenspiegel elektrisch einstell-, anklapp-, beheizbar und abblendend, Beifahrerspiegelabsenkung mit Memory-Funktion – Vordersitze elektrisch einstellbar und längs verschiebbarer Oberschenkelauflage sowie Memoryfunktion für Fahrersitz nur in Kombination mit Lederpaketen mit ergoComfort-Sitzen vorn | ○ | ○ | ○ | ○ | ○ | ○ | 150,- | 180,- |
| | Memory-Paket „Plus“ – Außenspiegel elektrisch einstell-, anklapp-, beheizbar und abblendend, Beifahrerspiegelabsenkung mit Memory-Funktion – Vordersitze elektrisch einstellbar und längs verschiebbarer Oberschenkelauflage sowie Memoryfunktion für Vordersitze nur in Kombination mit Lederpaketen mit ergoComfort-Sitzen vorn | ○ | ○ | ○ | ○ | ○ | ○ | ○ | 580,- |
| Radio- und Navigationssysteme | Digital „Innovision“ Cockpit, 12-Zoll Display – Mittelkonsole in Schwarz glänzend/Silberoptik (bei R-Line in Serie); – Telefonschnittstelle „Business“ mit induktiver Ladefunktion – USB-C ⁴⁾ (2 Stück) beleuchtet, USB-C Schnittstelle 1x , USB-A Ladebuchse 1x – Navigationssystem „Discover Premium“, 15“ Display zusätzlich/abweichend zu „Discover Pro“: + Individuelle Gestaltung des Homescreens | ○ | ● | ○ | ● | ○ | ● | 2.870,- | 3.444,- |
| | Soundsystem „DYNAUDIO Consequence“ – 12+1 Lautsprecher – 16-Kanal-Verstärker – Subwoofer, 730 Watt Gesamtleistung | ○ | ○ | ○ | ○ | ○ | ○ | ○ | 1.569,- |

| | | Elegance | Elegance eHybrid | Atmosphere | Atmosphere eHybrid | R-Line | Touareg R | Preis in € exkl. NoVA und 20 % MwSt. ¹⁾ | Preis in € inkl. NoVA und 20 % MwSt. ²⁾ | |
|-----------------------------------|--|----------|------------------|------------|--------------------|--------|-----------|--|--|--------|
| Reifendruck-Kontrollsystem | Reifendruck-Kontrollsystem | ○ | ○ | ○ | ○ | ○ | ○ | 189,- | 226,80 | |
| Scheiben | Frontscheibe in Verbundsicherheitsglas, wärme- und geräuschkämmend, beheizbar | ○ | ○ | ○ | ○ | ○ | ○ | 464,- | 556,80 | |
| | Seitenscheiben hinten und Heckscheibe abgedunkelt | ○ | ○ | ○ | ○ | ○ | ○ | 368,- | 441,60 | |
| | Seitenscheiben in Verbundsicherheitsglas geräuschkämmend, Heck- und Seitenscheiben abgedunkelt | ○ | ○ | ○ | ○ | ○ | ○ | 1.061,- | 1.273,20 | |
| Scheinwerfer | IQ. Light - LED-Matrix-Scheinwerfer – Dynamische Fernlichtregulierung „Dynamic Light Assist“ für LED-Matrix-Scheinwerfer – LED-Matrix-Scheinwerfer mit LED-Tagfahrlicht – Rückleuchten in LED-Technik, mit dynamischer Blinkleuchte – Scheinwerfer-Reinigungsanlage | ○ | ○ | ○ | ○ | ○ | ● | 1.459,- | 1.750,80 | |
| Schließsysteme | Easy Open-Paket ohne Safe-Sicherung – Gepäckraumabdeckung mit elektrischer Öffnung – Heckklappe mit sensorgesteuerter Öffnung und zeitverzögerter elektrischer Schließung, mit Fernentriegelung – Schlüssellooses Schließ- und Startsystem „Keyless Access“ ⁽⁸⁾ ohne Safe-Sicherung – Zuziehhilfe für Gepäckraumklappe | ○ | ○ | ○ | ○ | ○ | ○ | 1.633,- | 1.959,60 | |
| | Easy Open-Paket inkl. Safe-Sicherung – Gepäckraumabdeckung mit elektrischer Öffnung – Heckklappe mit sensorgesteuerter Öffnung und zeitverzögerter elektrischer Schließung, mit Fernentriegelung – Schlüssellooses Schließ- und Startsystem „Keyless Access“ ⁽⁸⁾ mit Safe-Sicherung – Zuziehhilfe für Gepäckraumklappe | ○ | ○ | ○ | ○ | ○ | ○ | 1.633,- | 1.959,60 | |
| | Garagentoröffner | ○ | ○ | ○ | ○ | ○ | ○ | ○ | 211,- | 253,20 |
| | Gepäckraumklappe mit elektrischer Öffnung und Schließung – Gepäckraumabdeckung mit elektrischer Öffnung, – Heckklappe mit elektrischer Öffnung und Schließung – Zuziehhilfe für Gepäckraumklappe | ○ | ○ | ○ | ○ | ○ | ○ | ○ | 800,- | 960,- |
| | Zuziehhilfe elektrisch für Türen | ○ | ○ | ○ | ○ | ○ | ○ | ○ | 571,- | 685,20 |

Sonderausstattungen

| | | Elegance | Elegance eHybrid | Atmosphere | Atmosphere eHybrid | R-Line | Touareg R | Preis in € exkl. NoVA und 20 % MwSt. ¹⁾ | Preis in € inkl. NoVA und 20 % MwSt. ²⁾ |
|---------------------------|--|----------|------------------|------------|--------------------|--------|-----------|--|--|
| Sitze | Vordersitze mit aktiver Klimatisierung nur in Kombination mit ergoComfort-Sitzen vorn in Leder „Savona“ bzw. zusätzlich „Vienna“ bei R-Line | ○ | ○ | ○ | ○ | ○ | ○ | 755,- | 906,- |
| | Vordersitze mit Massageprogrammen und aktiver Klimatisierung nur in Kombination mit ergoComfort-Sitzen vorn in Leder „Savona“ bzw. zusätzlich „Vienna“ bei R-Line | ○ | ○ | ○ | ○ | ○ | ○ | 1.199,- | 1.438,80 |
| | Vordersitze und äußere Rücksitze beheizbar | ○ | ○ | ○ | ○ | ○ | ○ | 341,- | 409,20 |
| Sonnenschutzrollos | Sonnenschutzrollo an den Türscheiben hinten | ○ | ○ | ○ | ○ | ○ | ○ | 202,- | 242,40 |
| Standheizung | Standheizung und -lüftung mit Funkfernbedienung und Vorwahluhr (nicht für eHybride & Touareg R, Vorklimatisierung über VW Connect App bzw. e-Manager) Arbeitet an heißen Tagen als Standlüftung und befördert frische Außenluft in das parkende Fahrzeug; wärmt bei Kälte den Innenraum vor und sorgt für freie Scheiben. in Verbindung mit Offroad-Paket | ○ | - | ○ | - | ○ | - | 1.387,- | 1.664,40 |
| | | ○ | - | ○ | - | ○ | - | 1.283,- | 1.539,60 |
| Steckdose | Steckdose 230 Volt an der Mittelkonsole hinten maximale Leistungsaufnahme: 150 Watt | ○ | ○ | ○ | ○ | ○ | ○ | 125,- | 150,- |

Sitzbezüge



Leder „Vienna“* Soul VM **SO**



Leder „Vienna“* Atacama/Raven YF **SO**



Leder „Savona“* Soul/Kristallgrau für R-Line ID **SO**



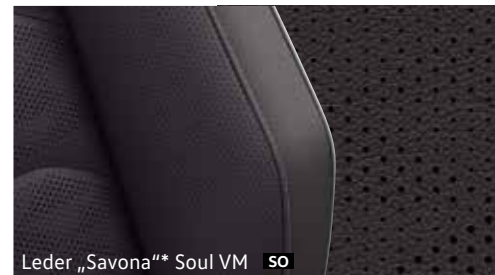
Leder „Savona“* Raven VV **SO**



Leder „Vienna“* Raven VV **SO**



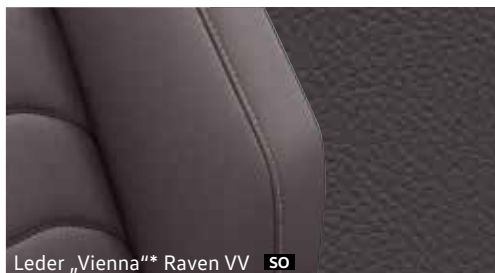
Leder „Vienna“* Soul/Kristallgrau für R-Line ID **SO**



Leder „Savona“* Soul VM **SO**



Leder „Savona“* Florence/Soul YV **SO**



Leder „Vienna“* Raven VV **SO**



Leder „Vienna“* Mistral/Grigio VD **SO**



Leder „Savona“* Mistral/Grigio VD **SO**



Leder „Savona“* Atacama/Raven YF **SO**

Die Abbildungen auf diesen Seiten können nur Anhaltspunkte sein. Die Druckfarben können die Sitzbezüge, Lackierungen und Räder nicht so wiedergeben, wie sie in Wirklichkeit sind.

* Sitzmittelbahnen und -wangeninnenseiten in Leder „Vienna“ bzw. „Savona“

Serienausstattung Touareg Elegance **E** Serienausstattung Touareg Atmosphere **A** Serienausstattung Touareg R-Line **R** Sonderausstattung **SO**

Lackierungen



Pure White Uni-Lackierung 0Q0Q



Antimonsilber Metallic-Lackierung L5L5



Siliziumgrau Metallic-Lackierung 3M3M



Tamarindenbraun Metallic-Lackierung 3V3V



Malbec Red Metallic-Lackierung X4X4



Sechura Beige Metallic-Lackierung 5Q5Q



Aquamarin Blue Metallic-Lackierung 8H8H



Deep Black Perleffekt-Lackierung 2T2T



Moonlight Blue Perleffekt-Lackierung C7C7



Oryxweiß Perlmuttereffekt-Lackierung 0R0R



Lapiz Blue Metallic-Lackierung L9L9

Räder

| | | Elegance | Elegance eHybrid | Atmosphere | Atmosphere eHybrid | R-Line | Touareg R | Preis in € exkl. NoVA und 20 % MwSt. ¹⁾ | Preis in € inkl. NoVA und 20 % MwSt. ²⁾ |
|--------------|--|----------|------------------|------------|--------------------|--------|-----------|--|--|
| Räder | Leichtmetallräder „Esperance“ 8,5 J x 19 – Reifen 255/55 R19 – Radabdeckung Mitte | ○ | – | ○ | – | – | – | 813,- 0,- | 975,60 0,- |
| | Leichtmetallräder „Sebring“ 8,5 J x 19 in Anthrazit, Volkswagen R – Reifen 255/55 R19 – Radabdeckung Mitte | ○ | – | ○ | – | – | – | 1.051,- 237,- | 1.261,20 284,40 |
| | Leichtmetallräder „Tirano“ 8,5 J x 19 – Reifen 255/55 R19 – Radabdeckung Mitte | ○ | ● | ○ | ● | – | – | 813,- | 975,60 |
| | Leichtmetallräder „Montero“ 9 J x 20 – Reifen 285/45 R 20 – Radsicherungen mit erweitertem Diebstahlschutz | ○ | – | ○ | – | – | – | 1.620,- 808,- | 1.944,- 969,60 |
| | Leichtmetallräder „Nevada“ 9 J x 20 in Schwarz, Oberfläche glanzgedreht, Volkswagen R – Reifen 285/45 R 20 – Radabdeckung Mitte – Radsicherungen mit erweitertem Diebstahlschutz | – | – | – | – | ● | – | 0,- 1.856,- 1.044,- | 0,- 2.227,20 1.252,80 |
| | Leichtmetallräder „Amersfoort“ 9 J x 20 in Dark Graphite, Oberfläche glanzgedreht, Volkswagen R – Reifen 285/45 R 20 – Radsicherungen mit erweitertem Diebstahlschutz | – | ○ | – | ○ | – | – | 808,- 0,- | 969,60 0,- |

Bitte beachten Sie, dass manche Räder/Reifen limitiert sind oder zum Zeitpunkt der Bestellung bzw. der Fahrzeuglieferung nicht mehr verfügbar sind. Fragen Sie Ihren Händler nach der Verfügbarkeit der Räder/Reifen und prüfen Sie, dass Ihr konfiguriertes Fahrzeug auch die gewünschten Sonderausstattungen enthält. Die gezielte Bestellung eines bestimmten Reifenfabrikats ist aus logistischen und produktionstechnischen Gründen nicht möglich. Informationen zum EU-Reifenlabel erhalten Sie online im Konfigurator unter <https://konfigurator.volkswagen.at> oder direkt bei Ihrem Volkswagen Partner. Unsere Fahrzeuge sind serienmäßig mit Sommerreifen ausgestattet. In Österreich besteht im Zeitraum von 1.11. bis 15.4. Winterreifenpflicht bei winterlichen Straßenverhältnissen. Ihr Volkswagen Partner berät Sie gern.



Leichtmetallrad „Esperance“



Leichtmetallrad „Sebring“, Volkswagen R



Leichtmetallrad „Tirano“



Leichtmetallrad „Montero“



Leichtmetallrad „Nevada“, Volkswagen R

Räder

| | Elegance | Elegance eHybrid | Atmosphere | Atmosphere eHybrid | R-Line | Touareg R | Preis in € exkl. NoVA und 20 % MwSt. ¹⁾ | Preis in € inkl. NoVA und 20 % MwSt. ²⁾ |
|--|----------|------------------|------------|--------------------|--------|-----------|--|--|
| Leichtmetallräder „Braga“ 9 J x 20 in Dark Graphite, Oberfläche glanzgedreht, Volkswagen R | ○ | – | ○ | – | – | – | 1.856,- | 2.227,20 |
| – Reifen 285/45 R 20 | – | ○ | – | ○ | – | – | 1.044,- | 1.252,80 |
| – Radsicherungen mit erweitertem Diebstahlschutz | – | – | – | – | ○ | ● | 0,- | 0,- |
| Leichtmetallräder „Braga“ 9 J x 20 in Schwarz, Oberfläche glanzgedreht, Volkswagen R | ○ | – | ○ | – | – | – | 1.856,- | 2.227,20 |
| – Reifen 285/45 R 20 | – | – | – | – | ○ | ○ | 0,- | 0,- |
| – Radsicherungen mit erweitertem Diebstahlschutz | | | | | | | | |
| Leichtmetallräder „Suzuka“ 9,5 J x 21 in Dark Graphite, Oberfläche glanzgedreht, Volkswagen R | ○ | – | ○ | – | – | – | 2.664,- | 3.196,80 |
| – Reifen 285/40 R 21 | – | ○ | – | ○ | – | – | 1.851,- | 2.221,20 |
| – Radabdeckung Mitte | – | – | – | – | ○ | ○ | 808,- | 969,60 |
| – Radsicherungen mit erweitertem Diebstahlschutz | | | | | | | | |
| Leichtmetallräder „Suzuka“ 9,5 J x 21 in Schwarz, Volkswagen R | ○ | – | ○ | – | – | – | 2.664,- | 3.196,80 |
| – Reifen 285/40 R 21 | – | ○ | – | ○ | – | – | 1.851,- | 2.221,20 |
| – Radabdeckung Mitte | – | – | – | – | ○ | ○ | 808,- | 969,60 |
| – Radsicherungen mit erweitertem Diebstahlschutz | | | | | | | | |
| Leichtmetallräder „Estoril“ 9,5 J x 22 in Schwarz, Volkswagen R | – | – | – | – | – | ○ | 1.646,- | 1.975,20 |
| – Reifen 285/35 R 22 | | | | | | | | |
| – Radsicherungen mit erweitertem Diebstahlschutz nur in Verbindung mit Luftfahrwerk | | | | | | | | |
| Leichtmetallräder „Estoril“ 9,5 J x 22 in Schwarz / Oberfläche glanzgedreht, Volkswagen R | – | – | – | – | ○ | – | 1.750,- | 2.100,- |
| – Reifen 285/35 R 22 | – | – | – | – | – | ○ | 1.646,- | 1.975,20 |
| – Radsicherungen mit erweitertem Diebstahlschutz nur in Verbindung mit Luftfahrwerk | | | | | | | | |
| Reserverad gewichts- und platzsparend Leichtmetall-Faltrad 6,5 J x 18 | ○ | – | ○ | – | ○ | – | 333,- | 399,60 |

Bitte beachten Sie, dass manche Räder/Reifen limitiert sind oder zum Zeitpunkt der Bestellung bzw. der Fahrzeuglieferung nicht mehr verfügbar sind. Fragen Sie Ihren Händler nach der Verfügbarkeit der Räder/Reifen und prüfen Sie, dass Ihr konfiguriertes Fahrzeug auch die gewünschten Sonderausstattungen enthält. Die gezielte Bestellung eines bestimmten Reifenfabrikats ist aus logistischen und produktionstechnischen Gründen nicht möglich. Informationen zum EU-Reifenlabel erhalten Sie online im Konfigurator unter <https://konfigurator.volkswagen.at> oder direkt bei Ihrem Volkswagen Partner. Unsere Fahrzeuge sind serienmäßig mit Sommerreifen ausgestattet. In Österreich besteht im Zeitraum von 1.11. bis 15.4. Winterreifenpflicht bei winterlichen Straßenverhältnissen. Ihr Volkswagen Partner berät Sie gern.



Leichtmetallrad „Braga“ in Dark Graphite / glanzgedreht, Volkswagen R



Leichtmetallrad „Braga“ in Schwarz / glanzgedreht, Volkswagen R



Leichtmetallrad „Suzuka“ in Dark Graphite / glanzgedreht, Volkswagen R



Leichtmetallrad „Suzuka“ in Schwarz, Volkswagen R



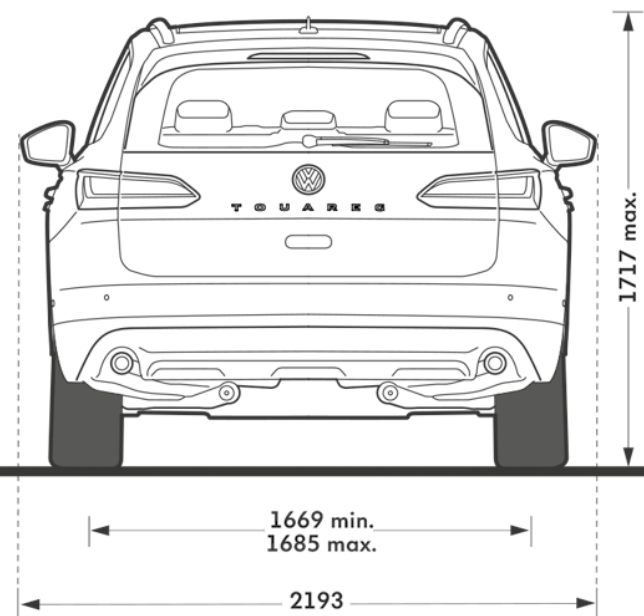
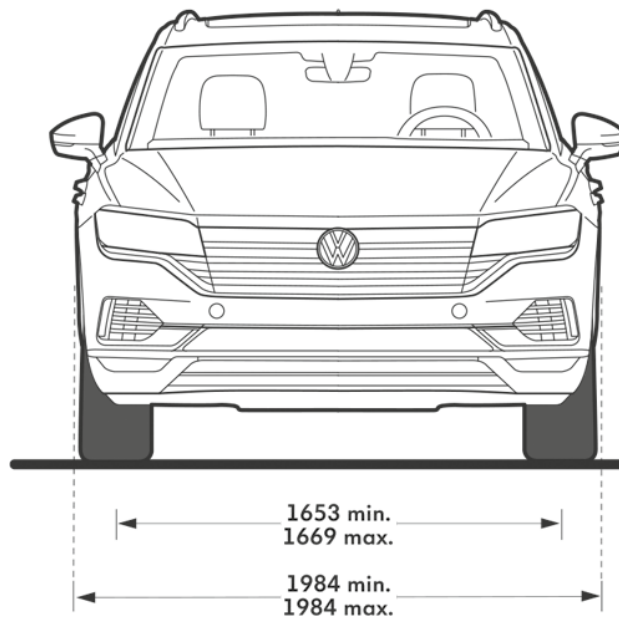
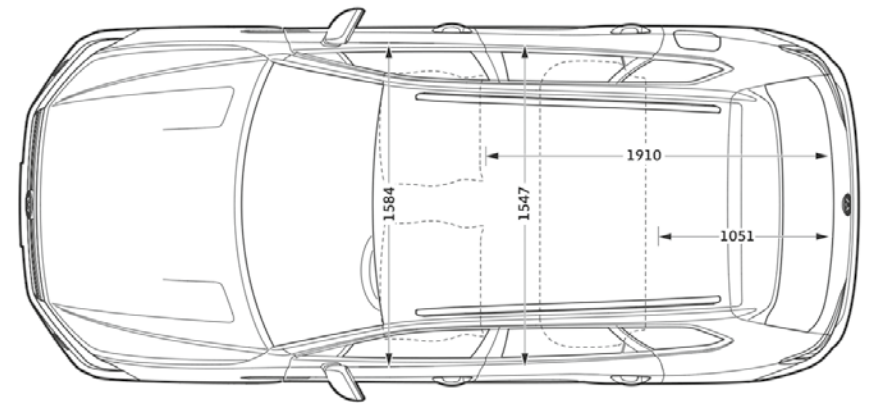
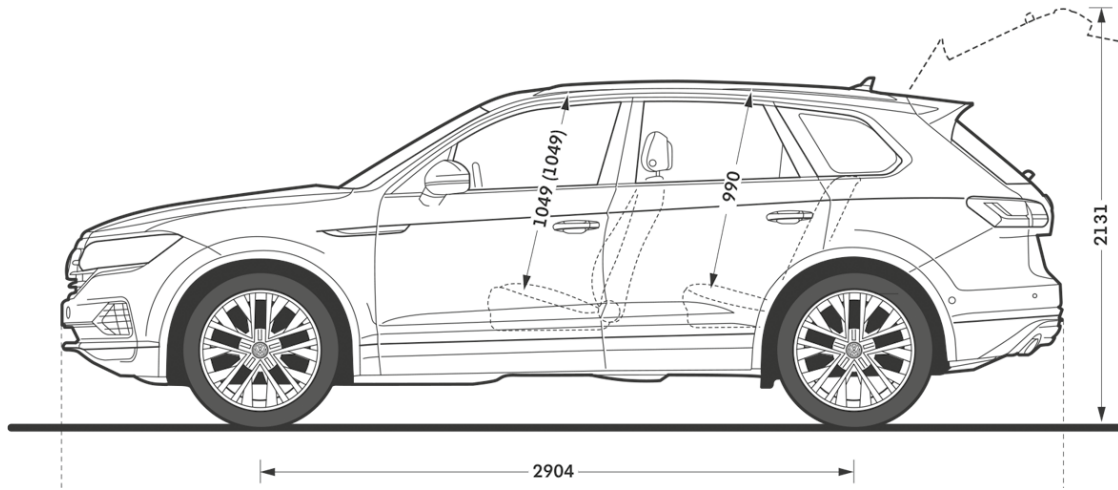
Leichtmetallrad „Estoril“ in Schwarz, Volkswagen R



Leichtmetallrad „Estoril“ in Schwarz / glanzgedreht, Volkswagen R

Abmessungen

| | | |
|-----------------------------|--|--------------------------|
| Außenabmessungen* | Länge / Länge mit Anhängervorrichtung, mm | 4.878 / 5.008 |
| | Breite / Breite inkl. Außenspiegeln, mm | 1.984 / 2.193 |
| | Höhe max., mm | 1.717 |
| | Radstand, mm ⁹⁾ | 2.904 |
| | Spurweite vorn min. / vorn max., mm | 1.653 / 1.669 |
| | Spurweite hinten min. / hinten max., mm | 1.669 / 1.685 |
| | Höhe geöffnete Heckklappe/Boden, mm ⁹⁾ | 2.131 |
| | Überhangwinkel vorn/hinten in Grad ¹⁴⁾ | 23,3 / 17,2 |
| | Rampenwinkel in Grad ¹⁴⁾ | 13,5 |
| Innenraumabmessungen | | |
| 1. Sitzreihe | Kopfraum maximal, mm | 1.049 |
| | Innenraumbreite, mm | 1.584 |
| 2. Sitzreihe | Kopfraum maximal, mm | 990 |
| | Innenraumbreite, mm | 1.547 |
| Gepäckraum | | |
| | Länge, Sitzbank aufgestellt/umgeklappt, mm | 1.051 / 1.910 |
| | Breite zwischen den Radkästen, mm | 1.081 [1.085] |
| | Gepäckraumvolumen Rücksitzbank aufgestellt, l ¹⁰⁾ | 810 [665] |
| | Gepäckraumvolumen Rücksitzbank geklappt, l ¹⁰⁾ | 1800 [1675] |
| Weitere Daten | | |
| | Wendekreis /Wendekreis bei Allradlenkung, m | ca. 12,2 / ca. 11,2 |
| * ausstattungsabhängig | | Klammerwerte für eHybrid |



Motoren eHybrid & Touareg R

| | | 280 kW (381 PS) V6 TSI eHybrid 4MOTION | 340 kW (462 PS) V6 TSI eHybrid R 4MOTION |
|--|---|---|---|
| Motor, Getriebe, Elektrik | Motor – Bauart / Ventile pro Zylinder | 6-Zylinder-Ottomotor / 4 | 6-Zylinder-Ottomotor / 4 |
| | Einspritzung / Aufladung | Direkteinspritzung / Abgasturbolader | Direkteinspritzung / Abgasturbolader |
| | Hubraum, l/cm ³ | 3,0 / 2.995 | 3,0 / 2.995 |
| | Max. Leistung, kW (PS) | 250 (340) | 250 (340) |
| | Max. Drehmoment, Nm bei 1/min | 450 / 1.340 – 5.300 | 450 / 1.340 – 5.300 |
| | Getriebevariante | 8-Gang-Automatik (Tiptronic) | 8-Gang-Automatik (Tiptronic) |
| Elektromotor / Ladesystem | 30-Minuten-Leistung, kW (PS) | 60 (82) | 60 (82) |
| | Maximalleistung, kW (PS) | 100 (136) | 100 (136) |
| | Systemleistung, kW (PS) | 280 (381) | 340 (462) |
| | Systemdrehmoment, Nm | 600 | 700 |
| | Batterietyp | Lithium-Ionen | Lithium-Ionen |
| | Batterieenergiegehalt, kWh | 17,8 | 17,8 |
| | Ladedauer AC 2,3 kW 100 % SOC ¹⁵⁾ , h bzw. min | 08:30 | 08:30 |
| | Ladedauer AC 3,6 kW 100 % SOC ¹⁶⁾ , h bzw. min | 05:10 | 05:10 |
| | Ladedauer AC 7,2 kW 100 % SOC ¹⁷⁾ , h bzw. min | 02:30 | 02:30 |
| Gewichte¹¹⁾, Anhängelasten¹²⁾, kg | Leergewicht | 2.427 | 2.465 |
| | Zul. Gesamtgewicht | 3.010 | 3.010 |
| | Zul. Achslast vorn/hinten | 1.450 / 1.610 | 1.450 / 1.610 |
| | Zul. Anhängelasten, gebremst bei 12 % | 3.500 | 3.500 |
| | Zul. Anhängelasten, ungebremst | 750 | 750 |
| | Zul. Stützlast / zul. Dachlast, kg | 140 / 75 | 140 / 75 |
| Fahrleistungen | Höchstgeschwindigkeit, km/h | 250 | 250 |
| | Höchstgeschwindigkeit rein elektrisch, km/h | 135 | 135 |
| | Beschleunigung von 0-100 km/h, s | 6,3 | 5,1 |
| | Gesamtreichweite (WLTP), km | ca. 810 | ca. 810 |
| | Elektrische Reichweite (WLTP), km | 43 – 47 | 43 – 47 |
| Tankvolumen, l | Benzin | ca. 76 | ca. 76 |

Voll vernetzt.

Einfach laden zu Hause **MOON: Join the movement!**

MOON - alles aus einer Hand. Von der Wallbox inklusive Heimspeicher und Photovoltaikanlage bis hin zur Schnellladestation – wir decken als Systemanbieter das Angebot zur Wallbox:

Infos unter: www.moon-power.com



Einfach verbunden **We Connect App**



Ihr Einstieg in die digitalen Dienste von Volkswagen und die direkte Verbindung zu Ihrem Fahrzeug:

Die smarten Online-Dienste von We Connect und We Connect Plus unterstützen Sie im Alltag – selbst, wenn Sie gerade nicht im Auto sitzen.

Erleben Sie alle Vorteile von We Connect in einer App. Einfach die We Connect App für Ihr Smartphone-Betriebssystem herunterladen und mit Ihrem Volkswagen verbinden.



App Store® ist eine Marke von Apple Inc.
Google Play und das Google Play-Logo sind Marken von Google LLC.





Motoren

| | | 170 kW (231 PS) V6 TDI SCR 4MOTION | 210 kW (286 PS) V6 TDI SCR 4MOTION |
|--|---------------------------------------|---------------------------------------|---------------------------------------|
| Motor, Getriebe, Elektrik | Motor – Bauart / Ventile pro Zylinder | 6-Zylinder-Dieselmotor / 4 | 6-Zylinder-Dieselmotor / 4 |
| | Einspritzung / Aufladung | Common Rail / Abgasturbolader | Common Rail / Abgasturbolader |
| | Hubraum, l/cm ³ | 3,0 / 2.967 | 3,0 / 2.967 |
| | Max. Leistung, kW (PS) | 170 (231) | 210 (286) |
| | Max. Drehmoment, Nm bei 1/min | 500 / 1.500 – 3.000 | 600 / 1.750 – 3.250 |
| | Getriebevariante | 8-Gang-Automatik (Tiptronic) | 8-Gang-Automatik (Tiptronic) |
| Gewichte¹¹, Anhängelasten¹², kg | Leergewicht | 2.092 | 2.092 |
| | Zul. Gesamtgewicht | 2.850 | 2.850 |
| | Zul. Achslast vorn/hinten | 1.440 / 1.460 | 1.440 / 1.460 |
| | Zul. Anhängelasten, gebremst bei 12 % | 3.500 | 3.500 |
| | Zul. Anhängelasten, ungebremst | 750 | 750 |
| | Zul. Stützlast / zul. Dachlast, kg | 140 / 75 | 140 / 75 |
| Fahrleistungen | Höchstgeschwindigkeit, km/h | 222 | 236 |
| | Beschleunigung (0–100 km/h), s | 7,6 | k.A.* |
| Tankvolumen, l | Benzin bzw. Diesel | ca. 90 | ca. 90 |
| | AdBlue | ca. 24 | ca. 24 |

Technische Erläuterungen

Adaptive Fahrwerksregelung DCC

Lässt dem Fahrer per Knopfdruck die Wahl zwischen einer komfortablen, sportlichen oder normalen Fahrwerksabstimmung - reagiert permanent auf unterschiedliche Fahrsituationen und berücksichtigt Brems-, Lenk- und Beschleunigungsvorgänge

App-Connect / App-Connect Wireless

Ausgewählte Apps für Android-Smartphones und Apple iPhones können auf dem Touchscreen des Radios bzw. des Navigationssystems dargestellt und bedient werden

Automatische Distanzregelung ACC

Passt als Weiterentwicklung der Geschwindigkeitsregelanlage die Geschwindigkeit bis zur eingestellten Höchstgeschwindigkeit automatisch der des vorausfahrenden Fahrzeugs an und hält dabei den vom Fahrer vorgegebenen Abstand ein

Diebstahlwarnanlage

Bietet mit elektronischer Wegfahrsperr optimalen Schutz vor Fahrzeugdiebstahl - bordspannungsunabhängiges Back-up-Horn und zeitgesteuerter Alarm bei unberechtigtem Öffnen der Tür mit Innenraumüberwachung und Abschleppschutz vor gewaltsamem Abschleppen

Digital Cockpit

Kombi-Instrument als TFT-Display mit interaktiver Darstellung - verschiedene Info-Profile sind wählbar (z.B. Verbrauch & Reichweite, Navigation, Fahrerassistenz, Effizienz)

Digitaler Radioempfang DAB+

Empfang von digital ausgestrahlten Radiosendern und Verkehrsinformationen zusätzlich zum analogen Senderangebot - Erweitertes Angebot an Hörfunkprogrammen - Verbesserte Empfangsleistung

Dynamische Fernlichtregulierung „Dynamic Light Assist“

Ermöglicht es, dauerhaft mit Fernlicht zu fahren, ohne den Gegenverkehr zu blenden - durch eine Maskierungsfunktion werden die Fernlichtscheinwerfer partiell abgeblendet

Einparkhilfe

Akustische Warnsignale bei Hindernissen im Front- und Heckbereich

Elektronische Differenzialsperre XDS

Durch einseitigen, präzisen Bremsdruckaufbau wird das Kurvenverhalten noch sportlicher, schneller und zielgenauer - Erweiterung der bekannten elektronischen Differenzialsperre

„Emergency Assist“ - Automatische Fahrzeug-Teilsteuerung im medizinischen Notfall

Kann erkennen, wenn das Fahrzeug nicht mehr aktiv gesteuert wird - übernimmt Fahrzeug-Teilsteuerung bis zum Stillstand auf der aktuellen Fahrspur

Fahrassistent „Travel Assist“

Ermöglicht auf Autobahnen und gut ausgebauten Landstraßen eine teilautomatische Folgefahrt im gesamten Geschwindigkeitsbereich der automatischen Distanzregelung ACC - kann auf fahrende Hindernisse reagieren und übernimmt das Lenken, Beschleunigen und Bremsen

Fahrprofilauswahl

Möglichkeit zur Einstellung verschiedener Fahrzeugabstimmungen: Comfort, Normal, Sport, Eco, Individual - anpassbare Fahrwerksysteme sind: Motor, Adaptive Fahrwerksregelung DCC, DSG, Lenkung, Start-Stopp-System, Kurvenlicht und „Dynamic Light Assist“, Automatische Distanzregelung ACC, Klimaanlage

Fernlichtregulierung „Light Assist“

Schaltet bei Dunkelheit ab 65 km/h automatisch das Fernlicht ein - erkennt vorausfahrende sowie entgegenkommende Fahrzeuge und blendet automatisch ab, bevor diese geblendet werden

Head-up-Display

Stellt für den Fahrer fahrrelevante Informationen im direkten Blickfeld dar: Geschwindigkeits-, Navigations- und Fahrerassistenz-Informationen sowie Warnmeldungen

IQ.LIGHT

Steht für die innovativste Licht-Technologie, die in der jeweiligen Fahrzeugklasse erhältlich ist - steht nicht für eine spezifische Licht-Technologie

Klimaanlage „Air Care Climatronic“

Funktionsumfang wie Klimaanlage „Climatronic“, zusätzlich: - Allergen-Filter nimmt auch feinste Partikel (Feinstaub) auf und kann deren Konzentration im Innenraum reduzieren - bei Aktivierung der „Air Care“-Funktion wird die Fahrzeug-Innenluft im Umluftbetrieb mehrfach durch den Filter geführt, wodurch die Luftqualität nochmals verbessert wird

Klimaanlage „Climatronic“

Regelt die Innenraumtemperatur gemäß der vorgewählten Wunschtemperatur mit automatischer Anpassung der Gebläsedrehzahl und Betätigung der Luftverteilungsklappen - gewährleistet bei allen Betriebs- und Witterungsverhältnissen ein angenehmes Klima mit möglichst zugfreier Durchströmung der Luft im Fahrgastraum - klassenabhängig können verschiedene Zonen des Fahrgastraumes einzeln temperiert werden: 2-Zonen-Temperaturregelung: Fahrersitz, Beifahrersitz 3-Zonen-Temperaturregelung: Fahrersitz, Beifahrersitz, Fahrgastraum ab Rücksitzbank / 2. Sitzreihe 4-Zonen-Temperaturregelung: Fahrersitz, Beifahrersitz, linker äußerer Rücksitz, rechter äußerer Rücksitz

Müdigkeitserkennung

Erkennt aufgrund charakteristischen Lenkverhaltens, Tageszeit und Fahrdauer Anzeichen einer eventuellen Müdigkeit des Fahrers und gibt eine optische und akustische Warnung aus

Notbremsassistent „Front Assist“ mit Fußgänger- und Radfahrererkennung

Erkennt kritische Abstandssituationen zu anderen Fahrzeugen und hilft den Anhalteweg zu verkürzen - warnt den Fahrer in Gefahrensituationen optisch und akustisch sowie mit einem präventiven Bremsruck, reagiert auch auf Fußgänger und Radfahrer

Parklenkassistent „Park Assist“

Lenkt das Fahrzeug automatisch in Längs- und Querparklücken und parkt zudem aus Längsparklücken aus

Proaktives Insassenschutzsystem

Erfasst kritische Verkehrssituationen mit erhöhtem Unfallpotenzial - bereitet Fahrzeuginsassen und das Fahrzeug auf einen möglichen Unfall vor, indem die vorderen, angelegten Sicherheitsgurte gestrafft und Fahrer sowie Beifahrer fixiert werden und offen stehende Fenster sowie Schiebedach bis auf einen Spalt geschlossen werden

Progressivlenkung

Die Lenkübersetzung wird mit zunehmendem Lenkeinschlag progressiv gesteigert - das Lenkverhalten wird je nach Fahrsituation spürbar direkter, die Lenkradeinschläge deutlich reduziert und somit der Lenkkomfort erhöht

Reifenkontrollanzeige

Unterstützt den Fahrer bei der Überwachung des Reifenfülldrucks - verliert ein Reifen Luft, wird der Fahrer darauf hingewiesen

Rückfahrkamera „Rear View“

Zeigt den Heckbereich des Fahrzeugs in Echtzeit im Display des Radio-/Navigationssystems an

Spurhalteassistent „Lane Assist“

Warnt mit einem korrigierenden Lenkeingriff, wenn das Fahrzeug unbeabsichtigt die Spur verlässt

Spurwechselassistent „Side Assist“

Weist den Fahrer durch optische Signale im jeweiligen Außenspiegel auf Fahrzeuge hin, von denen beim Spurwechsel eine Gefahr ausgehen könnte

Umgebungsansicht „Area View“

Zeigt die Umgebung des Fahrzeugs in Echtzeit im Display des Radio-/Navigationssystems an - unterstützt beim Ausfahren aus unübersichtlichen Ausfahrten oder Seitenstraßen, beim Ein- und Ausparken aus Parklücken sowie beim Rangieren mit Anhänger oder bei Fahrten im Gelände

Verkehrszeichenerkennung

Identifiziert durch eine Kamera Geschwindigkeitsbegrenzungs- und Überholverbotschilder sowie deren Aufhebung und stellt diese im Display des Navigationssystems bzw. in der Multifunktionsanzeige „Plus“ / „Premium“ bzw. im Active Info Display dar

Erläuterungen

- ¹⁾ Unverbindliche, nicht kartellierte Richtpreise. Zur Errechnung der Brutto-Listenpreise sind der jeweils modellabhängige NoVA-Satz und 20 % MwSt. immer auf Basis des Netto-Listenpreises hinzuzurechnen.
- ²⁾ Unverbindliche, nicht kartellierte Richtpreise inkl. NoVA und 20 % MwSt. auf Basis der Motorisierung mit einer Systemleistung von 280 kW / 381 PS (aus Maximalleistung von 250 kW / 340 PS 3,0 V6 TSI eHybrid 4MOTION und 100 kW / 136 PS Elektromotor) und Serienausstattung und -bereifung. Bitte beachten Sie, dass sich bei anderen Motorisierungen auch der NoVA-Satz und Bruttopreis für die Sonderausstattungen ändern kann. Gewisse Sonderausstattungen sind für diese Motorisierung nicht erhältlich. Berechnungsbasis für die 20%ige MwSt. ist immer der Netto-Listenpreis exkl. NoVA.
- ³⁾ Das angeführte Paket beinhaltet einen Preisvorteil gegenüber der Auswahl einzelner Sonderausstattungen. Der angeführte unverbindliche, nicht kartellierte Richtpreis inkl. NoVA, 20 % MwSt. und Preisvorteil gilt für die aufgelisteten Paketbestandteile. Bei Auswahl alternativer bzw. höherwertigerer Sonderausstattungen, die Teile des Pakets beinhalten, werden die aufgelisteten Paketinhalte und der Preisvorteil angerechnet.
- ⁴⁾ Bitte prüfen Sie, ob Ihr Endgerät kompatibel ist.
- ⁵⁾ Bitte prüfen Sie, ob Ihr Endgerät mit MirrorLink, Apple CarPlay oder Google Android Auto kompatibel ist. Die Nutzung von Apps erfolgt ausschließlich über Ihr Mobiltelefon. Beachten Sie bitte Ihre vertraglichen Bedingungen in Bezug auf die Daten- und Internetverbindung.
- ⁶⁾ Zur Nutzung der We Connect Leistungen benötigt der Kunde ein Volkswagen ID Benutzerkonto und muss sich mit Benutzernamen und Passwort bei We Connect anmelden. Des Weiteren ist ein separater We Connect bzw. We Connect Plus Vertrag mit der Volkswagen AG online abzuschließen. Für We Connect Plus hat der Kunde nach Übergabe des Fahrzeugs 90 Tage Zeit, um das Fahrzeug unter www.portal.volkswagen-we.com zu registrieren und die Dienste für die volle Dauer der vereinbarten unentgeltlichen Laufzeit (3 Jahre) zu nutzen. Der Dienst Notruf-Service ist bereits ab Auslieferung ohne Registrierung aktiviert. Die Verfügbarkeit der We Connect Dienste kann länderabhängig unterschiedlich ausfallen. Diese Dienste stehen für die jeweils vereinbarte Vertragslaufzeit zur Verfügung und können während der Vertragslaufzeit inhaltlichen Änderungen unterliegen. Die Nutzung der mobilen Online-Dienste von We Connect wird über eine integrierte Internetverbindung ermöglicht. Die damit verbundenen, innerhalb Europas anfallenden Datenkosten werden mit Ausnahme der „Streaming & Internet“-Dienste von der Volkswagen AG getragen. Für die Nutzung der „Streaming & Internet“-Dienste sowie des WLAN-Hotspots können kostenpflichtige Datenpakete über den externen Mobilfunkpartner „Cubic Telecom“ bezogen und im Bereich der Netzabdeckung innerhalb zahlreicher europäischer Länder genutzt werden. Informationen zu Preisen und unterstützten Ländern finden Sie unter <https://vw.cubiclecom.com>. Alternativ ist die Nutzung von Webradio, Hybrid-Radio und Medien-Streaming über ein mobiles Endgerät (zum Beispiel Smartphone) mit der Fähigkeit, als mobiler WLAN-Hotspot zu agieren, möglich. In diesem Fall sind die entsprechenden Dienste nur mit einem bestehenden oder separat abzuschließenden Mobilfunkvertrag zwischen Ihnen und Ihrem Mobilfunkprovider und nur innerhalb der Abdeckung des jeweiligen Mobilfunknetzes verfügbar. Durch den Empfang von Datenpaketen aus dem Internet können, abhängig von Ihrem jeweiligen Mobilfunktarif und insbesondere beim Betrieb im Ausland, zusätzliche Kosten (zum Beispiel Roaming-Gebühren) entstehen. Zur Nutzung der kostenfreien We Connect App wird ein Smartphone mit geeignetem iOS- oder Android-Betriebssystem und eine SIM-Karte mit Datenoption mit einem bestehenden oder separat abzuschließenden Mobilfunkvertrag zwischen Ihnen und Ihrem Mobilfunkprovider benötigt. Die Verfügbarkeit der in den Paketen beschriebenen einzelnen Dienste von We Connect und We Connect Plus kann länderabhängig unterschiedlich ausfallen. Die Dienste stehen für die jeweils vereinbarte Vertragslaufzeit zur Verfügung und können während der Vertragslaufzeit inhaltlichen Änderungen unterliegen bzw. eingestellt werden. Nähere Informationen erhalten Sie unter <https://www.volkswagen.at/konnektivitaet-mobilitaetsdienste/konnektivitaet> und bei Ihrem Volkswagen Partner. Informationen zu Mobilfunk-Tarifbedingungen erhalten Sie bei Ihrem Mobilfunkanbieter.
- ⁷⁾ Identifiziert durch die Multifunktionskamera Geschwindigkeitsbegrenzungs- und Überholverbotschilder sowie deren Aufhebung und stellt diese im Display des Navigationssystems, Multifunktionsanzeige oder Digital Cockpit dar.
- ⁸⁾ Die Funkfernbedienung dient als Sender und muss mitgeführt werden, damit das Fahrzeug ent- bzw. verriegelt und gestartet werden kann.
- ⁹⁾ Wert bei Leergewicht nach DIN 70020, je nach Ausstattung kann der genannte Wert abweichen.
- ¹⁰⁾ Messung nach ISO 3832 mit Quadern von 200x100x50 mm Kantenlänge.
- ¹¹⁾ Fahrzeugleergewicht mit Fahrer 68 kg, 7 kg Gepäck, Kraftstoffbehälter zu 90 % gefüllt, ermittelt nach der RL 92/21/EWG i. d. gegenwärtig geltenden Fassung. Je nach Sonderausstattung ergeben sich individuelle Gewichte des Fahrzeugs und somit abweichende Verbräuche und CO₂-Emissionen.
- ¹²⁾ Mit zunehmender Höhe verringert sich zwangsläufig die Motorleistung. Ab 1.000 m über Meereshöhe und je weitere 1.000 m sind daher jeweils 10 % von dem Gesamtgewicht (zul. Anhängelast + zul. Gesamtgewicht des Zugfahrzeugs) abziehen.
- ¹³⁾ 3 Jahre bzw. 120.000 Kilometer Neuwagen Garantie; 3 Jahre Lack-Garantie; 12 Jahre Garantie gegen Durchrostungen; Im Rahmen des Anwendungsbereiches der Garantie und zu den dort aufgeführten Bedingungen gewährt Volkswagen AG dem Käufer eines fabrikneuen BEV- bzw. PHEV-Fahrzeuges bei korrektem Gebrauch für acht Jahre (oder bis zu 160.000 Kilometern Fahrleistung, je nachdem, welches Ereignis zuerst eintritt) eine Garantie, dass die nutzbare Kapazität der Batterie 70 % nicht unterschreitet. Nähere Informationen erhalten Sie unter www.volkswagen.at oder fragen sie Ihren Volkswagen-Partner
- ¹⁴⁾ Werte bei zul. Gesamtgewicht, je nach Ausstattung kann der genannte Wert abweichen.
- ¹⁵⁾ Ladedauer mit Netzladekabel (2,3 kW) von 0 % auf 100 % SoC (State of Charge /Batterieladezustand).
- ¹⁶⁾ Ladedauer mit AC-Wallbox (3,6 kW) von 0 % auf 100 % SoC (State of Charge /Batterieladezustand).
- ¹⁷⁾ Ladedauer mit AC-Wallbox (7,2 kW) von 0 % auf 100 % SoC (State of Charge /Batterieladezustand).

Volkswagen Service

Für Sie und Ihren Volkswagen nur das Beste:
Wir bieten Ihnen umfassende Leistungen, damit Sie rundum sorglos und sicher auf den Straßen unterwegs sind.



Die Volkswagen Mobilitätsgarantie – inklusive bei Ihrem Neuwagen

Begleitet Sie auf jedem Kilometer und hilft

- bei Pannen und Unfall
- auch im Ausland
- inkl. Ersatzmobilität bei längerer Reparaturzeit

Volkswagen Notruf 01 86 666 (aus dem Ausland +43 1 86 666)

Die Mobilitätsgarantie verlängert sich automatisch, wenn die erforderlichen Service-/Inspektionsereignisse bei einem autorisierten Volkswagen Service-Betrieb durchgeführt werden. Ein ganzes Autoleben lang.
Details unter www.volkswagen.at/mobilitaet

Die Volkswagen TopCard – optional für Ihren Neuwagen

- **Räderwechsel** zweimal im Jahr
- **Ersatzwagen** bei einem Werkstatt-Aufenthalt ab 12 Stunden und vorheriger Terminvereinbarung. (Max. 3 Tage/Jahr und 50 Freikilometer/Tag)
- **15,- Gutscheine** geschenkt*

Beim Neuwagenkauf nur 79,-
Gültig für ein Jahr.

*Nicht für den Kauf der TopCard einlösbar.

Unverbindlicher, nicht kartellierter Richtpreis in Euro inkl. MwSt. Erhältlich bei teilnehmenden Volkswagen Service-Betrieben. Keine Barablöse für ungenutzte Leistungen möglich. TopCard nicht auf ein anderes Fahrzeug übertragbar. Stand: 01/2021. Details unter www.volkswagen.at/topcard

Der Touareg

Porsche Austria GmbH & Co OG
Produktmanagement VW PKW
Änderungen vorbehalten
Ausgabe: November 2021
Internet: www.volkswagen.at
YVW00000120401

Die Informationen in diesem Prospekt über Preise, technische Details und Ausstattung beziehen sich auf den Termin der Drucklegung. Änderungen von Modellvarianten, Ausstattungen sowie des Serienumfangs, der Verbrauchs- und Emissionswerte und der Preise sind ausdrücklich vorbehalten. Bitte erkundigen Sie sich vor Abschluss des Kaufvertrags über den genauen Ausstattungs- bzw. Serienumfang, den Verbrauchs- und Emissionswert sowie den Preis Ihres Fahrzeugs. Ausstattung und technische Daten können innerhalb der deutschsprachigen Länder variieren. Assistenzsystemen sind physikalische und systembedingte Grenzen gesetzt und entbinden den Fahrer nicht von der Verantwortung für die Führung seines Fahrzeuges. Bitte erkundigen Sie sich (vor Ihrer ersten Fahrt) in Ihrer Betriebsanleitung, inwieweit Sie das Assistenzsystem unterstützt.