



# Der **Touareg**





# Gebaut, um neue Wege zu gehen: der Touareg.

Bereits auf den ersten Blick wird klar: Der Touareg bringt frischen Fahrtwind in die Premiumklasse. Neue, beeindruckende Proportionen, hochwertige Materialien sowie innovative Technologien verschmelzen zu einem einzigartig modernen und selbstbewussten Auftritt – vom markanten Kühlergrill über die prägnanten Seitenlinien bis hin zum sportlich eleganten Diffusor. Für einen noch individuelleren Auftritt sorgen bei den Ausstattungslinien Atmosphere und Elegance zum Beispiel die optionalen, glanzgedrehten 21-Zoll-Leichtmetallräder „Suzuka“ oder die trapezförmigen verchromten Endrohre. So erreichen Sie Ihre Ziele weiterhin gewohnt stilsicher. Und in Verbindung mit dem optionalen Offroad-Paket sogar noch etwas souveräner – selbst auf neuen Wegen.



# Visionär: das Innovision Cockpit.

Seiner Zeit voraus sein. So fühlt es sich an, wenn beim Druck des Startknopfs der Touareg und mit ihm das neue, optionale Innovision Cockpit zum Leben erwacht. Das innovative Digital Cockpit und der große TFT-Touchscreen des Navigationssystems „Discover Premium“ eröffnen in jeder Hinsicht neue Dimensionen. Nicht zuletzt weil sie, dank One-Screen-Design, zu einem futuristisch anmutenden Kontrollzentrum verschmelzen. Schalterloser Bedienkomfort, Touch- und Gestensteuerung sowie verschiedene Personalisierungsoptionen unterstreichen diesen Eindruck und geben Ihnen zusätzliche Gestaltungsmöglichkeiten, zum Beispiel bei der Benutzeroberfläche. Schön, wenn heute schon vieles so ist, wie Sie es sich für die Zukunft gewünscht haben.





# Serienausstattung

## Elegance

### Exterieur

- Abgas-Endrohr verchromt, links und rechts, im Stoßfänger integriert
- Außenspiegelgehäuse in Wagenfarbe
- Stoßfänger- und Türunterteile in Wagenfarbe, mit Chromleisten, Lufteinlässe mit Lamellen in Chrom
- Zierleisten in Chrom an den Seitenfenstern

### Fahrerassistenzsysteme

- Automatische Distanzregelung ACC („stop & go“ bei DSG), inkl. prädiktiver Brems- und Beschleunigungsfunktion, mit Geschwindigkeitsbegrenzer
- Einparkhilfe
- Fahrassistent „Travel Assist“, Spurhalteassistent „Lane Assist“ und „Emergency Assist“
- Kreuzungsassistent
- Müdigkeitserkennung
- Notbremsassistent „Front Assist“
- Proaktives Insassenschutzsystem
- Spurhalteassistent „Lane Assist“
- Spurwechselassistent „Side Assist“

### Infotainment

- App Connect und „Volkswagen Media Control“<sup>(5) 6)</sup>
- Digitaler Radioempfang DAB+
- Multifunktionsanzeige „Premium“
- Navigationssystem „Discover Pro“, 9,2-Zoll Display
  - › Dual-Map
  - › Individuelle Gestaltung des Homescreens
  - › Online Navigation
- Telefonschnittstelle<sup>4)</sup>
- USB-C<sup>4)</sup> (1 Stück), USB-Schnittstelle beleuchtet
- Verkehrszeichenerkennung<sup>7)</sup>
- Vorbereitet für „Guide & Inform“ und „Security & Service“<sup>5)</sup>

### Interieur

- Ambientebeleuchtung weiß
- Dekorleinlagen in „Aluminium gebürstet 45°“ für Instrumententafel und Türverkleidungen
- Einstiegsleisten in Edelstahl
- Lendenwirbelstützen vorn
- Make-Up-Spiegel beleuchtet in den Sonnenblenden
- Mittelarmlehne vorn
- Mittelkonsole in Schwarz, matt mit Silberoptik
- Multifunktionslenkrad in Leder, mit Schaltwippen
- Rücksitzbank und -lehne asymmetrisch geteilt umklappbar mit Durchlademöglichkeit, längs (um 160mm) verschiebbar, Lehnenneigung einstellbar
- Sitzmittelbahnen und -wangeninnenseiten in Leder „Vienna“
- Textilfußmatten vorn und hinten
- Vordersitze beheizbar
- Vordersitze mit Höheneinstellung

### Komfort und Nutzen

- Dachreling silber eloxiert
- Frontscheibe in Verbundsicherheitsglas, wärme- und geräuschkundend
- Gepäckraumabdeckung
- Herstellergarantie<sup>13)</sup>
- Klimaanlage „Air Care Climatronic“ mit Aktiv-Kombifilter und 2-Zonen-Klimatisierung
- Ladekantenschutz in Edelstahl
- Schlüssellooses Startsystem „Keyless Start“<sup>8)</sup> ohne Safe-Sicherung
- Steckdose 12V vorn und hinten

### Licht- und Sicht

- Außenspiegel elektrisch einstell-, anklapp-, beheizbar, abblendend und Beifahrerspiegelabsenkung
- Fahrlichtschaltung automatisch, „Leaving home“-Funktion und manueller „Coming home“-Funktion
- Fernlichtregulierung „Light Assist“
- LED-Rückleuchten
- LED-Scheinwerfer mit LED-Tagfahrlicht
- Leuchtweitenregulierung dynamisch
- Rückleuchten in LED-Technik
- Scheibenwaschdüsen vorn automatisch beheizt
- Schlechtwetterlicht

### Räder / Reifen

- Bordwerkzeug
- Leichtmetallräder „Concordia“ 8 J x 18, Oberfläche glanzgedreht
  - › Reifen 235/65 R 18
- Reifenkontrollanzeige
- Tire Mobility Set: 12-Volt-Kompressor und Reifendichtmittel

#### **Sicherheit und Technik**

- Airbag für Fahrer und Beifahrer, mit Beifahrerairbag-Deaktivierung
- Aktive Frontklappe (Fußgängerschutzmaßnahme)
- Automatisches Sperrdifferenzial
- Doppelton-Signalhorn
- Dreipunkt-Automatiksicherheitsgurte vorn mit Höheneinstellung und Gurtstraffer, für proaktives Insassenschutzsystem
- Dreipunkt-Automatiksicherheitsgurte mit Gurtstraffer für die äußeren Rücksitzplätze
- Elektronische Parkbremse inkl. Auto-Hold-Funktion
- Fahrprofilwahl
- ISOFIX-Halteösen zur Befestigung von 2 Kindersitzen auf den Rücksitzen, auch für i-Size-Kindersitze
- Kopfairbagsystem für Front- und Fondpassagiere inkl. Seitenairbags vorn
- Kraftstofftank mit 90 Liter Fassungsvermögen
- Notruf-Service, keine Registrierung notwendig, Dienst ist bei Auslieferung aktiviert
- Servolenkung elektromechanisch, geschwindigkeitsabhängig geregelt
- Sicherheitsoptimierte Kopfstützen vorn
- Start-Stopp-System mit Bremsenergie-Rückgewinnung
- Warndreieck
- Warnton und -leuchte für nicht angelegte Gurte vorn und hinten
- Wegfahrsperre elektronisch

## **Elegance eHybrid**

(zusätzlich/abweichend zu Elegance)

#### **Interieur**

- Mittelkonsole in Schwarz, glänzend „Piano Black“ mit Silberoptik

#### **Infotainment**

- Digital „Innovision“ Cockpit, 12“ Display,
- Navigationssystem „Discover Premium“, 15“ Display
- Telefonschnittstelle<sup>4)</sup> „Business“ mit induktiver Ladefunktion
- USB-C<sup>4)</sup> (2 Stück) beleuchtet, USB-C Schnittstelle (1 Stück), USB-A Ladebuchse (1 Stück)

#### **Räder / Reifen**

- Leichtmetallräder „Tirano“ 8,5 J x 19, Reifen 255/55 R 19

#### **Sicherheit und Technik**

- Entfall Start-Stopp-System
- Kraftstofftank mit 76l Fassungsvermögen
- Ladekabel für Haushaltssteckdose, 230V
- Ladekabel Mode 3 Type 2, 16A





# Serienausstattung

## Atmosphäre

(zusätzlich/abweichend zu Elegance)

### Interieur

- Dekoreinlagen in Edelholz „Eschemaser offenporig“ für Instrumententafel und Türverkleidungen

### Räder / Reifen

- Leichtmetallräder „Cordova“ 8 J x 18 in Sterlingsilber
  - › Reifen 235/65 R 18

## Atmosphäre eHybrid

(zusätzlich/abweichend zu Elegance)

### Interieur

- Dekoreinlagen in Edelholz „Eschemaser offenporig“ für Instrumententafel und Türverkleidungen
- Mittelkonsole in Schwarz, glänzend „Piano Black“ mit Silberoptik

### Infotainment

- Digital „Innovision“ Cockpit, 12“ Display,
- Navigationssystem „Discover Premium“, 15“ Display
- Telefonschnittstelle<sup>4)</sup> „Business“ mit induktiver Ladefunktion
- USB-C<sup>4)</sup> (2 Stück) beleuchtet, USB-C Schnittstelle (1 Stück), USB-A Ladebuchse (1 Stück)

### Komfort und Nutzen

- Klimaanlage „Air Care Climatronic“ mit Aktiv-Kombifilter, 4 Zonen-Klimatisierung und Bedienelementen hinten
- Panorama Ausstell-/Schiebedach mit Panoramadach hinten
- Vorklimatisierung über VW Connect App bzw. e-Manager

### Räder / Reifen

- Leichtmetallräder „Tirano“ 8,5 J x 19,
  - › Reifen 255/55 R 19

### Sicherheit und Technik

- Entfall Start-Stopp-System
- Kraftstofftank mit 76l Fassungsvermögen
- Ladekabel für Haushaltssteckdose, 230V
- Ladekabel Mode 3 Type 2, 16A

# Serienausstattung

## R-Line

(zusätzlich/abweichend zu Elegance)

### Exterieur

- Stoßfänger im „R“-Styling, Stoßfänger- und Türunterteile in Wagenfarbe

### Interieur

- Dachhimmel in Soul-Schwarz
- Dekoreinlagen in Aluminium „Silver Wave“ für Instrumententafel und Türverkleidungen
- Einstiegsleisten vorn mit „R-Line“-Logo in Edelstahl
- Fernentriegelung für Rücksitzlehne
- Mittelkonsole in Schwarz glänzend / Silberoptik
- Multifunktions-Sportlenkrad in Leder, mit Schaltwippen, beheizbar
- Pedale in Edelstahl gebürstet
- Lendenwirbelstützen vorn pneumatisch einstellbar – 4-Wege pneumatisch
- Sitzmittelbahnen und -wangeninnenseiten in Leder „Vienna“ mit R-Line Logo vorn
- Vordersitze elektrisch einstellbar, Fahrersitz mit längs verschiebbarer Oberschenkelauflage
- Vordersitze beheizbar

### Räder / Reifen

- Leichtmetallräder „Nevada“ 9 J x 20 in schwarz, Oberfläche glanzgedreht
  - › Reifen 285/45 R 20

## Touareg R

(zusätzlich/abweichend zu Elegance)

### Exterieur

- Außenspiegelgehäuse in Schwarz
- Dachreling in Schwarz
- Kühlerschutzgitter mit R-Logo und schwarzen Lamellen
- Stoßfänger im „R“-Styling, Stoßfänger- und Türunterteile in Wagenfarbe, Lufteinlässe mit Lamellen in Schwarz
- Zierleisten in Schwarz an den Seitenfenstern

### Interieur

- Ambientebeleuchtung 30-farbig
- Dachhimmel in Soul-Schwarz
- Dekoreinlagen in Aluminium „Silver Wave“ für Instrumententafel und Türverkleidungen
- Einstiegsleisten in den Türausschnitten beleuchtet mit „R“-Logo
- ergoComfort-Sitze vorn
- Fernentriegelung für Rücksitzlehne
- Lendenwirbelstützen vorn pneumatisch einstellbar, 4-Wege pneumatisch
- Mittelkonsole in Schwarz glänzend / Silberoptik
- Multifunktions-Sportlenkrad in Leder, mit Schaltwippen, beheizbar
- Pedale in Edelstahl gebürstet
- Sitzmittelbahnen und -wangeninnenseiten in Leder „Vienna“ mit „R“-Logo vorn
- Vordersitze elektrisch einstellbar, Fahrersitz mit längs verschiebbarer Oberschenkelauflage

### Infotainment

- Digital „Innovision“ Cockpit, 12“ Display,
- Navigationssystem „Discover Premium“, 15“ Display Telefonschnittstelle<sup>4)</sup> „Business“ mit induktiver Ladefunktion
- USB-C<sup>4)</sup> (2 Stück) beleuchtet, USB-C Schnittstelle (1 Stück), USB-A Ladebuchse (1 Stück)

### Komfort und Nutzen

- Klimaanlage „Air Care Climatronic“ mit Aktiv-Kombifilter, 4 Zonen-Klimatisierung und Bedienungselementen hinten
- Panorama Ausstell-/Schiebedach mit Panoramadach hinten
- Vorklimatisierung über VW Connect App bzw. e-Manager

### Licht und Sicht

- Dynamische Fernlichtregulierung „Dynamic Light Assist“ für LED-Matrix-Scheinwerfer
- IQ. Light – LED-Matrix-Scheinwerfer mit LED-Tagfahrlicht
- Rückleuchten in LED-Technik in dunkelrot (abgedunkelt), mit dynamischer Blinkleuchte
- Scheinwerferreinigungsanlage

### Räder / Reifen

- Leichtmetallräder „Braga“ 9 J x 20 in Dark Graphite, Oberfläche glanzgedreht, Volkswagen R
  - › Reifen 285/45 R 20

### Sicherheit und Technik

- Entfall Start-Stopp-System
- Kraftstofftank mit 76l Fassungsvermögen
- Ladekabel für Haushaltssteckdose, 230V
- Ladekabel Mode 3 Type 2, 16A





# Unlimited Paket<sup>3)</sup>

Preisvorteil bis zu -50 % bzw. EUR 4.558,80<sup>2)</sup>

- Panorama Ausstell-/Schiebedach (Serie bei eHybrid)
- Standheizung und-Lüftung (nicht möglich bei eHybrid)
- Luftfahrwerk und Allradlenkung bzw. bei eHybriden Luftfahrwerk ohne Allradlenkung
- Winterpaket mit beheizbaren äußeren Rücksitze
- Head-Up-Display
- Multifunktions-Lederlenkrad mit Schaltwippen, beheizbar (nicht bei eHybrid)
- 230V-Steckdose an der Mittelkonsole hinten
- Lederpaket „Puglia“ (nur Touareg R)

	Elegance	Elegance eHybrid	Atmosphäre	Atmosphäre eHybrid	R-Line	Touareg R	Preis in € inkl. NoVA und 20 % MwSt. <sup>2)</sup>
	○	○	○	○	○	○	4.558,80
	○	○	○	○	○	○	2.136,-
	○	○	○	○	○	○	4.430,40
	○	○	○	○	○	○	3.428,40

# Ausstattungs Pakete

	Elegance	Elegance eHybrid	Atmosphäre	Atmosphäre eHybrid	R-Line	Touareg R	Preis in € inkl. NoVA und 20 % MwSt. <sup>2)</sup>		Elegance	Elegance eHybrid	Atmosphäre	Atmosphäre eHybrid	R-Line	Touareg R	Preis in € inkl. NoVA und 20 % MwSt. <sup>2)</sup>
<b>Cargo-Paket<sup>3)</sup></b>	○	–	○	–	–	–	2.314,80	<b>Komfort-Paket<sup>3)</sup></b>	○	–	○	–	–	–	2.342,40
<b>Preisvorteil bis zu EUR 487,20<sup>2)</sup></b>	–	○	–	○	–	–	4.083,60	<b>Preisvorteil bis zu EUR 1.722,-<sup>2)</sup></b>	–	○	–	○	–	–	2.268,-
– Anhängervorrichtung elektrisch anklappbar inkl. Anhängerrangierassistent „Trailer Assist“	–	–	–	–	○	–	2.374,80	– Lederpaket „Vienna“ mit ergoComfort-Sitzen VORN (Serie bei R-Line & Touareg R eHybrid)	–	–	–	–	○	–	1.851,60
– Gepäckmanagement-Paket	–	–	–	–	–	○	2.486,40	– Frontscheibe in Wärmeschutzglas, geräuschdämmend und beheizbar	–	–	–	–	–	○	1.069,20
– Parklenkassistent „Park Assist“ und Rückfahrkamera „Rear View“								– Klimaanlage „Air Care Climatronic“ mit 4-Zonen-Temperaturregelung und Allergenfilter (Serie bei eHybrid)							
– Memory-Paket (bei R-Line und eHybrid)								– Memory-Paket							
– Lederpaket „Vienna“ iVm ergoComfort-Stitze VORN (bei eHybrid Atmosphäre & eHybrid Elegance)								– Knie-Airbag auf Fahrer- und Beifahrerseite inkl. Seitenairbags für äußere Rücksitze							
<b>Cargo-Paket inkl. Biker Paket<sup>3)</sup></b>	○	–	○	–	–	–	2.850,-	<b>R-Line-Paket<sup>3)</sup></b>	○	–	○	–	–	–	2.768,40
<b>Preisvorteil bis zu EUR 487,20<sup>2)</sup></b>	–	○	–	○	–	–	4.618,80	<b>Preisvorteil bis zu EUR 1.012,80<sup>2)</sup></b>	–	–	–	–	–	–	
– Anhängervorrichtung elektrisch anklappbar ,inkl. Anhängerrangierassistent „Trailer Assist“	–	–	–	–	○	–	2.910,-	– Designpaket R-Line „Exterieur“, Volkswagen R							
– Fahrradheckträger (Volkswagen Original Zubehör) für den Transport von bis zu drei Fahrrädern auf der Anhängervorrichtung	–	–	–	–	–	○	3.021,60	– Seitenscheiben hinten und Heckscheibe abgedunkelt							
– Gepäckmanagement-Paket								– Leichtmetallräder „Sebring“ 8,5 J x 19 in Anthrazit, Volkswagen R							
– Parklenkassistent „Park Assist“ und Rückfahrkamera „Rear View“								<b>Premium-Paket<sup>3)</sup></b>	○	–	○	–	○	–	6.066,-
– Memory-Paket (bei R-Line und eHybrid)								<b>Preisvorteil bis zu EUR 1.088,40<sup>2)</sup></b>	–	○	–	○	–	–	3.261,60
– Lederpaket „Vienna“ iVm ergoComfort-Stitze VORN (bei eHybrid Atmosphäre & eHybrid Elegance)								– IQ. Light – LED-Matrix-Scheinwerfer (Serie bei Touareg R eHybrid)							
								– Easy Open-Paket							
								– Innovision Cockpit (Serie bei eHybrid)							

# Sonderausstattungen

		Elegance	Elegance eHybrid	Atmosphere	Atmosphere eHybrid	R-Line	Touareg R	Preis in € exkl. NoVA und 20 % MwSt. <sup>1)</sup>	Preis in € inkl. NoVA und 20 % MwSt. <sup>2)</sup>
<b>Exterieur</b>	<b>R-Line „Exterieur Black Style“, Volkswagen R</b> – Außenspiegelgehäuse in Schwarz – LED-Rückleuchten in dunkelrot (abgedunkelt) mit dynamischer Blinkleuchte – Stoßfänger im „R“-Styling, Stoßfänger- und Türunterteile in Wagenfarbe, Lufteinlässe mit Lamellen in Schwarz – Zierleisten in Schwarz an den Seitenfenstern	○ –	–	○ –	–	– ○	– ●	3.068,- 990,-	3.681,60 1.188,-
	<b>R-Line „Exterieur“, Volkswagen R</b> – Kühlergrill Chrom & Style – Stoßfänger im „R“-Styling, Stoßfänger- und Türunterteile in Wagenfarbe	○	–	○	–	●	–	1.732,-	2.078,40
<b>Fahrerassistenzsysteme</b>	<b>Nachtsichtunterstützung</b>	○	○	○	○	○	○	1.731,-	2.077,20
	<b>Parklenkassistent „Park Assist“</b> – Parklenkassistent „Park Assist“ inkl. Einparkhilfe – Rückfahrkamera „Rear View“	○	○	○	○	○	○	616,-	739,20
	<b>Parkassistentpaket „Park Assist Plus“</b> – Parklenkassistent „Park Assist“ inkl. Einparkhilfe – Manöverassistent, mit Felgenschutz – Umgebungsansicht „Area View“ inkl. Rückfahrkamera „Rear View“ nur in Verbindung mit ergoComfort Sitzen	○	○	○	○	○	○	723,-	867,60
	<b>Parkassistentpaket „Park Assist Plus“ mit Fernbedienung*</b> – Parklenkassistent „Park Assist“ inkl. Einparkhilfe – Manöverassistent, mit Felgenschutz – Umgebungsansicht „Area View“ inkl. Rückfahrkamera „Rear View“ – Vorbereitet für fernbedientes Parken nur in Verbindung mit ergoComfort-Sitze, Easy Open und Memory Pakete(n) *aktuell aussch. mit Apple ab Version 6s und iOS13	○	○	○	○	○	○	1.422,-	1.706,40

		Elegance	Elegance eHybrid	Atmosphäre	Atmosphäre eHybrid	R-Line	Touareg R	Preis in € exkl. NoVA und 20 % MwSt. <sup>1)</sup>	Preis in € inkl. NoVA und 20 % MwSt. <sup>2)</sup>
<b>Infotainment</b>	<b>Connectivity-Paket</b> – Telefonschnittstelle <sup>4)</sup> „Business“ mit induktiver Ladefunktion – USB-C <sup>4)</sup> (2 Stück) beleuchtet, USB-C Schnittstelle (1 Stück), USB-A Ladebuchse (1 Stück)	○	●	○	●	○	●	585,-	702,-
	<b>Digital „Innovision“ Cockpit, 12-Zoll Display</b> – Mittelkonsole in Schwarz glänzend/Silberoptik (bei R-Line in Serie); – Telefonschnittstelle „Business“ mit induktiver Ladefunktion – USB-C <sup>4)</sup> (2 Stück) beleuchtet, USB-C Schnittstelle (1 Stück), USB-A Ladebuchse (1 Stück) – Navigationssystem „Discover Premium“, 15“ Display	○	●	○	●	○	●	2.870,-	3.444,-
	<b>Head-up-Display</b>	○	○	○	○	○	○	1.239,-	1.486,80
	<b>Soundsystem „DYNAUDIO Consequence“</b> – 12+1 Lautsprecher – 16-Kanal-Verstärker – Subwoofer, 730 Watt Gesamtleistung	○	○	○	○	○	○	1.569,-	1.882,80
<b>Interieur</b>	<b>Ambientepaket</b> Ambientebeleuchtung mehrfarbig, Einstiegsleisten (in Edelstahl bei R-Line) beleuchtet	○	○	○	○	○	●	366,-	439,20
	<b>Dachhimmel in Soul-Schwarz</b> Bei Touareg Atmosphäre nur in Verbindung mit Innenausstattung „Sitzbezug Florence-Braun“ Serie bei R-Line & Touareg R eHybrid	○ –	○ –	– ○	– ○	● –	● –	289,- 0,-	346,80 0,-
	<b>Dekoreinlagen in Edelholz, „Walnuss offenporig“ für Instrumententafel und Türverkleidungen</b> inkl. Ambientebeleuchtung in Weiß	– –	– –	– ○	– ○	– –	– –	722,- 356,-	866,40 427,20
	<b>Dekoreinlagen in Edelholz, „Silver Birch“ für Instrumententafel und Türverkleidungen</b> inkl. Ambientebeleuchtung in Weiß	– ○	– ○	– –	– –	– –	– –	722,- 356,-	866,40 427,20

# Sonderausstattungen

		Elegance	Elegance eHybrid	Atmosphere	Atmosphere eHybrid	R-Line	Touareg R	Preis in € exkl. NoVA und 20 % MwSt. <sup>1)</sup>	Preis in € inkl. NoVA und 20 % MwSt. <sup>2)</sup>
<b>Interieur</b>	<b>Lederpaket „Vienna“ mit ergoComfort-Sitzen vorn</b>	-	-	-	-	-	-	3.702,-	4.442,40
	– ergoComfort-Sitze vorn	o	o	o	o	-	-	1.331,-	1.597,20
	– Fernentriegelung für Rücksitzlehne								
	– Lendenwirbelstützen vorn pneumatisch einstellbar, 4-Wege pneumatisch (Serie bei R-Line)								
	– Sicherheitsoptimierte Kopfstützen vorn								
	– Sitzmittelbahnen und -wangeninnenseiten der Vorderseite und der äußeren Rücksitzplätze in Leder „Vienna“								
	– Vordersitze elektrisch einstellbar, Fahrersitz mit längs verschiebbarer Oberschenkelauflage für R-Line inkl. „R-Line“-Logo bzw. bei R-Modell inkl. „R“-Logo in den Vordersitzen	-	-	-	-	●	●	0,-	0,-
<b>Lederpaket „Savona“ mit ergoComfort-Sitzen vorn</b>	o	o	o	o	-	-	2.050,-	2.460,-	
– ergoComfort-Sitze vorn									
– Fernentriegelung für Rücksitzlehne									
– Lendenwirbelstützen vorn pneumatisch einstellbar, 4-Wege pneumatisch (Serie bei R-Line)									
– Sicherheitsoptimierte Kopfstützen vorn									
– Sitzmittelbahnen und -wangeninnenseiten der Vorderseite und der äußeren Rücksitzplätze in Leder „Savona“									
– Tür und Seitenverkleidung in Leder „Savona“									
– Vordersitze elektrisch einstellbar, Fahrersitz mit längs verschiebbarer Oberschenkelauflage für R-Line inkl. „R-Line“-Logo in den Vordersitzen	-	-	-	-	o	-	935,-	1.122,-	
<b>Lederpaket „Puglia“ ergoComfort-Sitzen vorn R-Modell</b>	-	-	-	-	-	o	1.397,-	1.676,40	
– Sitzmittelbahnen und -wangeninnenseiten der Vorderseite und der äußeren Rücksitzplätze in Leder „Savona“									
– Tür und Seitenverkleidung in Leder „Savona“									
<b>Multifunktionslenkrad in Leder, mit Schaltwippen, beheizbar</b>	o	o	o	o	-	-	215,-	258,-	
<b>Multifunktions-Sportlenkrad in Leder, mit Schaltwippen, beheizbar</b>	-	-	-	-	●	●	0,-	0,-	
<b>Vordersitze mit aktiver Klimatisierung</b>	o	o	o	o	o	o	755,-	906,-	
nur in Kombination mit ergoComfort-Sitzen vorn in Leder „Savona“ bzw. zusätzlich „Vienna“ bei R-Line									
<b>Vordersitze mit Massageprogrammen und aktiver Klimatisierung</b>	o	o	o	o	o	o	1.199,-	1.438,80	
nur in Kombination mit ergoComfort-Sitzen vorn in Leder „Savona“ bzw. zusätzlich „Vienna“ bei R-Line									
<b>Vordersitze und äußere Rücksitze beheizbar</b>	o	o	o	o	o	o	341,-	409,20	

# Sitzbezüge



Leder „Vienna“\* Soul VM **SO**



Leder „Vienna“\* Atacama/Raven YF **SO**



Leder „Savona“\* Soul/Kristallgrau für R-Line ID **SO**



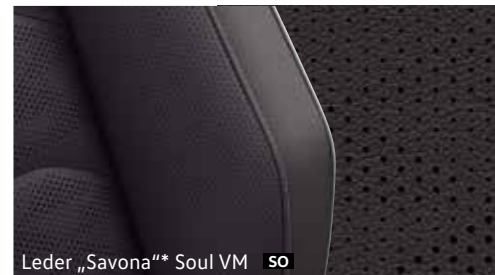
Leder „Savona“\* Raven VV **SO**



Leder „Vienna“\* Raven VV **SO**



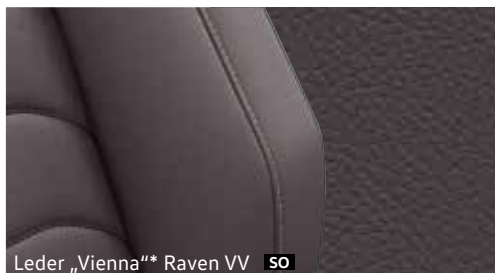
Leder „Vienna“\* Soul/Kristallgrau für R-Line ID **SO**



Leder „Savona“\* Soul VM **SO**



Leder „Savona“\* Florence/Soul YV **SO**



Leder „Vienna“\* Raven VV **SO**



Leder „Vienna“\* Mistral/Grigio VD **SO**



Leder „Savona“\* Mistral/Grigio VD **SO**



Leder „Savona“\* Atacama/Raven YF **SO**

Die Abbildungen auf diesen Seiten können nur Anhaltspunkte sein. Die Druckfarben können die Sitzbezüge, Lackierungen und Räder nicht so wiedergeben, wie sie in Wirklichkeit sind.

\* Sitzmittelbahnen und -wangeninnenseiten in Leder „Vienna“ bzw. „Savona“

Serienausstattung Touareg Elegance **E** Serienausstattung Touareg Atmosphere **A** Serienausstattung Touareg R-Line **R** Sonderausstattung **SO**



# Sonderausstattungen

		Elegance	Elegance eHybrid	Atmosphere	Atmosphere eHybrid	R-Line	Touareg R	Preis in € exkl. NoVA und 20 % MwSt. <sup>1)</sup>	Preis in € inkl. NoVA und 20 % MwSt. <sup>2)</sup>
<b>Komfort und Nutzen</b>	<b>230V-Steckdose an der Mittelkonsole hinten</b> maximale Leistungsaufnahme: 150 Watt	○	○	○	○	○	○	125,-	150,-
	<b>Anhängervorrichtung elektrisch anklappbar</b> inkl. Anhängerrangierassistent „Trailer Assist“	○	○	○	○	○	○	1.283,-	1.539,60
	<b>Bikerpaket</b> – inkl. Anhängervorrichtung anklappbar, mit elektrischer Entriegelung; – Fahrradheckträger (Volkswagen Original Zubehör) für den Transport von bis zu drei Fahrrädern auf der Anhängervorrichtung	○	○	○	○	○	○	1.730,-	2.076,-
	<b>Easy Open-Paket ohne Safe-Sicherung</b> – Gepäckraumabdeckung mit elektrischer Öffnung – Heckklappe mit sensorgesteuerter Öffnung und zeitverzögerter elektrischer Schließung, mit Fernentriegelung – Schlüssellooses Schließ- und Startsystem „Keyless Access“ <sup>8)</sup> ohne Safe-Sicherung – Zuziehhilfe für Gepäckraumklappe	○	○	○	○	○	○	1.633,-	1.959,60
	<b>Easy Open-Paket inkl. Safe-Sicherung</b> – Gepäckraumabdeckung mit elektrischer Öffnung – Heckklappe mit sensorgesteuerter Öffnung und zeitverzögerter elektrischer Schließung, mit Fernentriegelung – Schlüssellooses Schließ- und Startsystem „Keyless Access“ <sup>8)</sup> mit Safe-Sicherung – Zuziehhilfe für Gepäckraumklappe	○	○	○	○	○	○	1.633,-	1.959,60
	<b>Frontscheibe in Verbundsicherheitsglas, wärme- und geräuschkämmend, beheizbar</b>	○	○	○	○	○	○	464,-	556,80
	<b>Garagentoröffner</b>	○	○	○	○	○	○	211,-	253,20
	<b>Gepäckmanagement-Paket</b> – Fernentriegelung für Rücksitzlehne – Gepäcknetz – Gepäckraum-Wendematte und Netztrennwand – Netztrennwand in Verbindung mit ergoComfort-Sitzen vorn	○	–	○	–	–	–	434,-	520,80
		○	○	○	○	○	○	334,-	400,80
	<b>Gepäckraumboden inkl. Gepäckmanagement-System mit auf Schienen verschiebbarem Fixierband und -stange</b>	○	–	○	–	○	–	324,-	388,80

# Sonderausstattungen

		Elegance	Elegance eHybrid	Atmosphere	Atmosphere eHybrid	R-Line	Touareg R	Preis in € exkl. NoVA und 20 % MwSt. <sup>1)</sup>	Preis in € inkl. NoVA und 20 % MwSt. <sup>2)</sup>
<b>Komfort und Nutzen</b>	<b>Heckklappe mit elektrischer Öffnung und Schließung</b> – Gepäckraumabdeckung mit elektrischer Öffnung – Heckklappe mit elektrischer Öffnung und Schließung – Zuziehhilfe für Gepäckraumklappe	○	○	○	○	○	○	800,-	960,-
	<b>Klimaanlage „Air Care Climatronic“ mit Aktiv-Kombifilter</b> – 4 Zonen-Klimatisierung und Bedienelementen hinten	○	●	○	●	○	●	866,-	1.039,20
	<b>Memory-Paket</b> – Außenspiegel elektrisch einstell-, anklapp-, beheizbar und abblendend, Beifahrerspiegelabsenkung mit Memory-Funktion – Vordersitze elektrisch einstellbar und längs verschiebbarer Oberschenkelaufgabe sowie Memoryfunktion für Fahrersitz nur in Kombination mit Lederpaketen mit ergoComfort-Sitzen vorn	○	○	○	○	○	○	150,-	180,-
	<b>Memory-Paket „Plus“</b> – Außenspiegel elektrisch einstell-, anklapp-, beheizbar und abblendend, Beifahrerspiegelabsenkung mit Memory-Funktion – Vordersitze elektrisch einstellbar und längs verschiebbarer Oberschenkelaufgabe sowie Memoryfunktion für Vordersitze nur in Kombination mit Lederpaketen mit ergoComfort-Sitzen vorn	○	○	○	○	○	○	580,-	696,-
	<b>Panorama-Ausstell-/Schiebedach mit Panoramadach hinten</b>	○	●	○	●	○	●	1.475,-	1.770,-
	<b>Seitenscheiben hinten und Heckscheibe abgedunkelt</b>	○	○	○	○	○	○	368,-	441,60
	<b>Seitenscheiben in Verbundsicherheitsglas geräuschkämmend, Heck- und Seitenscheiben abgedunkelt</b>	○	○	○	○	○	○	1.061,-	1.273,20
	<b>Sonnenschutzrollo an den Türscheiben hinten</b>	○	○	○	○	○	○	202,-	242,40
	<b>Standheizung und -lüftung mit Funkfernbedienung und Vorwähluhr</b> (nicht für eHybride & Touareg R, Vorklimatisierung über VW Connect App bzw. e-Manager) in Verbindung mit Offroad-Paket	○	–	○	–	○	–	1.387,-	1.664,40
		○	–	○	–	○	–	1.283,-	1.539,60
<b>Wende-Gepäckraumboden inkl. Gepäckmanagement-System mit auf Schienen verschiebbarem Fixierband und -stange</b>	○	–	○	–	○	–	424,-	508,80	
<b>Zuziehhilfe elektrisch für Türen</b>	○	○	○	○	○	○	571,-	685,20	





		Elegance	Elegance eHybrid	Atmosphäre	Atmosphäre eHybrid	R-Line	Touareg R	Preis in € exkl. NoVA und 20 % MwSt. <sup>1)</sup>	Preis in € inkl. NoVA und 20 % MwSt. <sup>2)</sup>
<b>Licht- und Sicht</b>	<b>IQ. Light – LED-Matrix-Scheinwerfer</b> – Dynamische Fernlichtregulierung „Dynamic Light Assist“ für LED-Matrix-Scheinwerfer – LED-Matrix-Scheinwerfer mit LED-Tagfahrlicht – Rückleuchten in LED-Technik, mit dynamischer Blinkleuchte – Scheinwerfer-Reinigungsanlage	○	○	○	○	○	●	1.459,-	1.750,80
<b>Sicherheit und Technik</b>	<b>Diebstahlwarnanlage mit Innenraumüberwachung</b>	○	○	○	○	○	○	461,-	553,20
	<b>Fahrwerk sportlich abgestimmt</b> nicht in Verbindung mit Luftfederung	○	○	○	○	○	○	407,-	488,40
	<b>Knie-Airbag auf Fahrer- und Beifahrerseite, Seitenairbags für äußere Rücksitze</b>	○	○	○	○	○	○	573,-	687,60
	<b>Luftfahrwerk und Allradlenkung</b> – Allradlenkung – Fahrprofilauswahl inkl. Fahrprofil „Comfort“ – Luftfederung mit automatischer Niveauregelung, Höheneinstellung und elektronischer Dämpferregelung	○	–	○	–	○	–	2.709,-	3.250,80
	<b>Luftfahrwerk</b> – Fahrprofilauswahl inkl. Fahrprofil „Comfort“ – Luftfederung mit automatischer Niveauregelung, Höheneinstellung und elektronischer Dämpferregelung	○	○	○	○	○	○	1.853,-	2.223,60
	<b>Luftfahrwerk und Allradlenkung plus aktive Wankstabilisierung</b> – Aktive Wankstabilisierung – Allradlenkung – Fahrprofilauswahl inkl. Fahrprofil „Comfort“ – Luftfederung mit automatischer Niveauregelung, Höheneinstellung und elektronischer Dämpferregelung	○	–	○	–	○	–	5.616,-	6.739,20
	<b>Offroad Paket mit Triebwerkunterschutz</b>	○	–	○	–	○	–	494,-	592,80
	<b>Reifendruck-Kontrollsystem</b>	○	○	○	○	○	○	189,-	226,80

# Lackierungen

		Elegance	Elegance eHybrid	Atmosphäre	Atmosphäre eHybrid	R-Line	Touareg R	Preis in € exkl. NoVA und 20 % MwSt. <sup>1)</sup>	Preis in € inkl. NoVA und 20 % MwSt. <sup>2)</sup>
<b>Uni</b>	– Pure White	○	○	○	○	○	○	0,-	0,-
<b>Metallic</b>	– Siliziumgrau	○	○	○	○	○	○	971,-	1.165,20
	– Tamarindenbraun	○	○	○	○	○	○	971,-	1.165,20
	– Malbec Red	○	○	○	○	○	○	1.352,-	1.622,40
	– Sechura Beige	○	○	○	○	○	○	1.352,-	1.622,40
	– Lapid Blue	-	-	-	-	-	○	1.352,-	1.622,40
<b>Perlmuteffekt</b>	– Oryxweiß	○	○	○	○	○	○	2.009,-	2.410,80



Pure White Uni-Lackierung 0Q0Q



Siliziumgrau Metallic-Lackierung 3M3M



Tamarindenbraun Metallic-Lackierung 3V3V



Malbec Red Metallic-Lackierung X4X4



Sechura Beige Metallic-Lackierung 5Q5Q



Lapiz Blue Metallic-Lackierung L9L9



Oryxweiß Perlmutteffekt-Lackierung 0R0R

# Räder

		Elegance	Elegance eHybrid	Atmosphere	Atmosphere eHybrid	R-Line	Touareg R	Preis in € exkl. NoVA und 20 % MwSt. <sup>1)</sup>	Preis in € inkl. NoVA und 20 % MwSt. <sup>2)</sup>
<b>Räder</b>	<b>Leichtmetallräder „Esperance“ 8,5 J x 19</b> – Reifen 255/55 R19 – Radabdeckung Mitte	○	–	○	–	–	–	813,- 0,-	975,60 0,-
	<b>Leichtmetallräder „Sebring“ 8,5 J x 19 in Anthrazit, Volkswagen R</b> – Reifen 255/55 R19 – Radabdeckung Mitte	○	–	○	–	–	–	1.051,- 237,-	1.261,20 284,40
	<b>Leichtmetallräder „Tirano“ 8,5 J x 19</b> – Reifen 255/55 R19 – Radabdeckung Mitte	○	●	○	●	–	–	813,-	975,60
	<b>Leichtmetallräder „Montero“ 9 J x 20</b> – Reifen 285/45 R 20 – Radsicherungen mit erweitertem Diebstahlschutz	○	–	○	–	–	–	1.620,- 808,-	1.944,- 969,60
	<b>Leichtmetallräder „Nevada“ 9 J x 20 in Schwarz, Volkswagen R</b> – Reifen 285/45 R 20 – Radsicherungen mit erweitertem Diebstahlschutz	–	–	–	–	○	–	0,- 1.856,-	0,- 2.227,20
	<b>Leichtmetallräder „Nevada“ 9 J x 20 in Schwarz, Oberfläche glanzgedreht, Volkswagen R</b> – Reifen 285/45 R 20 – Radabdeckung Mitte – Radsicherungen mit erweitertem Diebstahlschutz	–	–	–	–	●	–	0,- 1.856,- 1.044,-	0,- 2.227,20 1.252,80
	<b>Leichtmetallräder „Amersfoort“ 9 J x 20 in Dark Graphite, Oberfläche glanzgedreht, Volkswagen R</b> – Reifen 285/45 R 20 – Radsicherungen mit erweitertem Diebstahlschutz“	–	○	–	○	–	–	808,- 0,-	969,60 0,-

Bitte beachten Sie, dass manche Räder/Reifen limitiert sind oder zum Zeitpunkt der Bestellung bzw. der Fahrzeuglieferung nicht mehr verfügbar sind. Fragen Sie Ihren Händler nach der Verfügbarkeit der Räder/Reifen und prüfen Sie, dass Ihr konfiguriertes Fahrzeug auch die gewünschten Sonderausstattungen enthält. Die gezielte Bestellung eines bestimmten Reifenfabrikats ist aus logistischen und produktionstechnischen Gründen nicht möglich. Informationen zum EU-Reifenlabel erhalten Sie online im Konfigurator unter <https://konfigurator.volkswagen.at> oder direkt bei Ihrem Volkswagen Partner. Unsere Fahrzeuge sind serienmäßig mit Sommerreifen ausgestattet. In Österreich besteht im Zeitraum von 1.11. bis 15.4. Winterreifenpflicht bei winterlichen Straßenverhältnissen. Ihr Volkswagen Partner berät Sie gern.



Leichtmetallrad „Esperance“



Leichtmetallrad „Sebring“, Volkswagen R



Leichtmetallrad „Tirano“



Leichtmetallrad „Montero“



Leichtmetallrad „Nevada“, Volkswagen R



Leichtmetallrad „Nevada“, Volkswagen R



Leichtmetallrad „Amersfoort“

# Räder

	Elegance	Elegance eHybrid	Atmosphere	Atmosphere eHybrid	R-Line	Touareg R	Preis in € exkl. NoVA und 20 % MwSt. <sup>1)</sup>	Preis in € inkl. NoVA und 20 % MwSt. <sup>2)</sup>
<b>Leichtmetallräder „Braga“ 9 J x 20 in Dark Graphite, Oberfläche glanzgedreht, Volkswagen R</b>	○	–	○	–	–	–	1.856,-	2.227,20
– Reifen 285/45 R 20	–	○	–	○	–	–	1.044,-	1.252,80
– Radsicherungen mit erweitertem Diebstahlschutz	–	–	–	–	○	●	0,-	0,-
<b>Leichtmetallräder „Braga“ 9 J x 20 in Schwarz, Oberfläche glanzgedreht, Volkswagen R</b>	○	–	○	–	–	–	1.856,-	2.227,20
– Reifen 285/45 R 20	–	–	–	–	○	○	0,-	0,-
– Radsicherungen mit erweitertem Diebstahlschutz								
<b>Leichtmetallräder „Suzuka“ 9,5 J x 21 in Dark Graphite, Oberfläche glanzgedreht, Volkswagen R</b>	○	–	○	–	–	–	2.664,-	3.196,80
– Reifen 285/40 R 21	–	○	–	○	–	–	1.851,-	2.221,20
– Radabdeckung Mitte	–	–	–	–	○	○	808,-	969,60
– Radsicherungen mit erweitertem Diebstahlschutz								
<b>Leichtmetallräder „Suzuka“ 9,5 J x 21 in Schwarz, Volkswagen R</b>	○	–	○	–	–	–	2.664,-	3.196,80
– Reifen 285/40 R 21	–	○	–	○	–	–	1.851,-	2.221,20
– Radabdeckung Mitte	–	–	–	–	○	○	808,-	969,60
– Radsicherungen mit erweitertem Diebstahlschutz								
<b>Leichtmetallräder „Estoril“ 9,5 J x 22 in Schwarz, Volkswagen R</b>	–	–	–	–	–	○	1.646,-	1.975,20
– Reifen 285/35 R 22								
– Radsicherungen mit erweitertem Diebstahlschutz nur in Verbindung mit Luftfahrwerk								
<b>Leichtmetallräder „Estoril“ 9,5 J x 22 in Schwarz / Oberfläche glanzgedreht, Volkswagen R</b>	–	–	–	–	○	–	1.750,-	2.100,-
– Reifen 285/35 R 22	–	–	–	–	–	○	1.646,-	1.975,20
– Radsicherungen mit erweitertem Diebstahlschutz nur in Verbindung mit Luftfahrwerk								
<b>Reserverad gewichts- und platzsparend</b> Leichtmetall-Faltrad 6,5 J x 18	○	–	○	–	○	–	333,-	399,60

Bitte beachten Sie, dass manche Räder/Reifen limitiert sind oder zum Zeitpunkt der Bestellung bzw. der Fahrzeuglieferung nicht mehr verfügbar sind. Fragen Sie Ihren Händler nach der Verfügbarkeit der Räder/Reifen und prüfen Sie, dass Ihr konfiguriertes Fahrzeug auch die gewünschten Sonderausstattungen enthält. Die gezielte Bestellung eines bestimmten Reifenfabrikats ist aus logistischen und produktionstechnischen Gründen nicht möglich. Informationen zum EU-Reifenlabel erhalten Sie online im Konfigurator unter <https://konfigurator.volkswagen.at> oder direkt bei Ihrem Volkswagen Partner. Unsere Fahrzeuge sind serienmäßig mit Sommerreifen ausgestattet. In Österreich besteht im Zeitraum von 1.11. bis 15.4. Winterreifenpflicht bei winterlichen Straßenverhältnissen. Ihr Volkswagen Partner berät Sie gern.



Leichtmetallrad „Braga“ in Dark Graphite / glanzgedreht, Volkswagen R



Leichtmetallrad „Braga“ in Schwarz / glanzgedreht, Volkswagen R



Leichtmetallrad „Suzuka“ in Dark Graphite / glanzgedreht, Volkswagen R



Leichtmetallrad „Suzuka“ in Schwarz, Volkswagen R



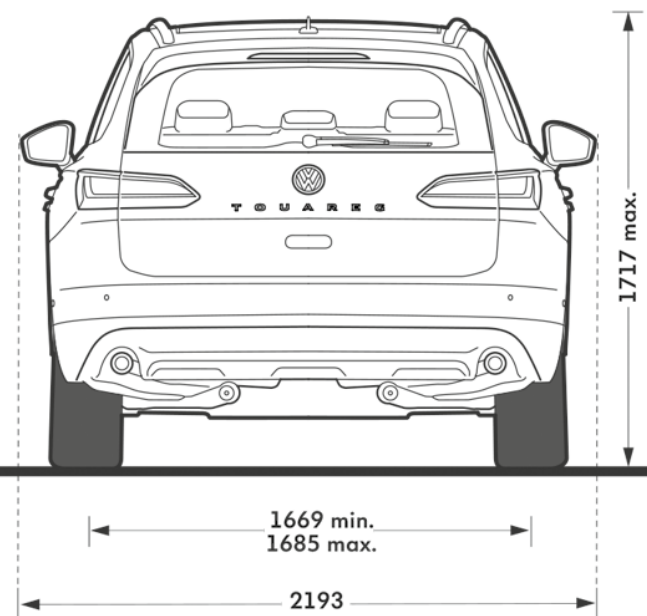
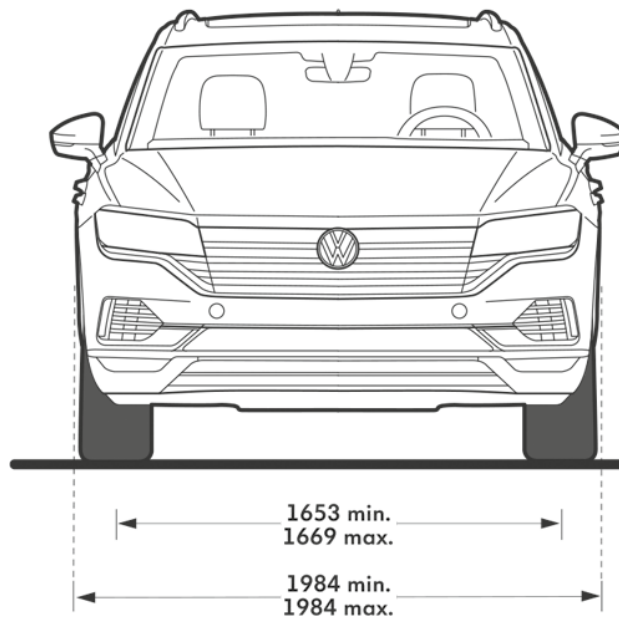
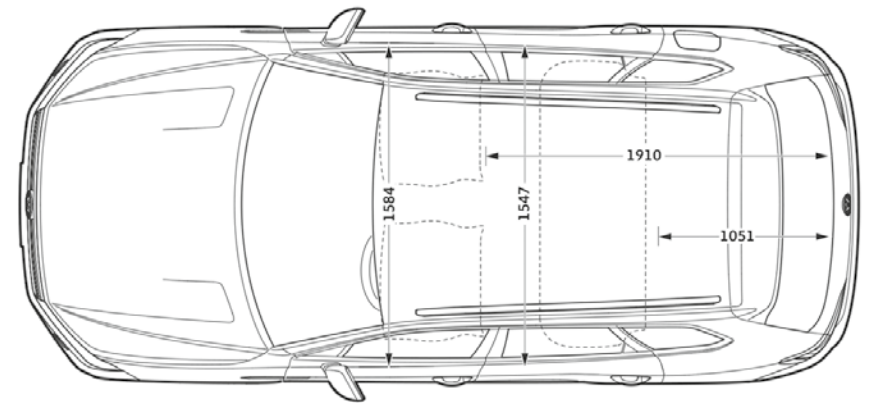
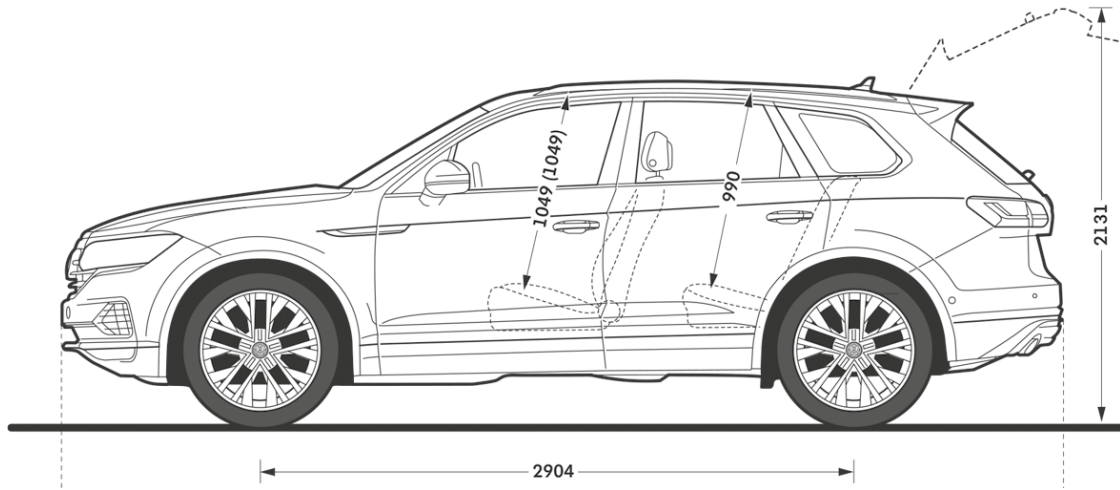
Leichtmetallrad „Estoril“ in Schwarz, Volkswagen R



Leichtmetallrad „Estoril“ in Schwarz / glanzgedreht, Volkswagen R

# Abmessungen

<b>Außenabmessungen*</b>	Länge / Länge mit Anhängervorrichtung, mm	4.878 / 5.008
	Breite / Breite inkl. Außenspiegeln, mm	1.984 / 2.193
	Höhe max., mm	1.717
	Radstand, mm <sup>9)</sup>	2.904
	Spurweite vorn min. / vorn max., mm	1.653 / 1.669
	Spurweite hinten min. / hinten max., mm	1.669 / 1.685
	Höhe geöffnete Heckklappe/Boden, mm <sup>9)</sup>	2.131
	Überhangwinkel vorn/hinten in Grad <sup>14)</sup>	23,3 / 17,2
	Rampenwinkel in Grad <sup>14)</sup>	13,5
<b>Innenraumabmessungen</b>		
<b>1. Sitzreihe</b>	Kopfraum maximal, mm	1.049
	Innenraumbreite, mm	1.584
<b>2. Sitzreihe</b>	Kopfraum maximal, mm	990
	Innenraumbreite, mm	1.547
<b>Gepäckraum</b>		
	Länge, Sitzbank aufgestellt/umgeklappt, mm	1.051 / 1.910
	Breite zwischen den Radkästen, mm	1.081 [1.085]
	Gepäckraumvolumen Rücksitzbank aufgestellt, l <sup>10)</sup>	810 [665]
	Gepäckraumvolumen Rücksitzbank geklappt, l <sup>10)</sup>	1800 [1675]
<b>Weitere Daten</b>		
	Wendekreis /Wendekreis bei Allradlenkung, m	ca. 12,2 / ca. 11,2
* ausstattungsabhängig		Klammerwerte für eHybrid



# Motoren eHybrid & Touareg R

		280 kW (381 PS) V6 TSI eHybrid 4MOTION	340 kW (462 PS) V6 TSI eHybrid R 4MOTION
<b>Motor, Getriebe, Elektrik</b>	Motor – Bauart / Ventile pro Zylinder	6-Zylinder-Ottomotor / 4	6-Zylinder-Ottomotor / 4
	Einspritzung / Aufladung	Direkteinspritzung / Abgasturbolader	Direkteinspritzung / Abgasturbolader
	Hubraum, l/cm <sup>3</sup>	3,0 / 2.995	3,0 / 2.995
	Max. Leistung, kW (PS)	250 (340)	250 (340)
	Max. Drehmoment, Nm bei 1/min	450 / 1.340 – 5.300	450 / 1.340 – 5.300
	Getriebevariante	8-Gang-Automatik (Tiptronic)	8-Gang-Automatik (Tiptronic)
<b>Elektromotor / Ladesystem</b>	30-Minuten-Leistung, kW (PS)	60 (82)	60 (82)
	Maximalleistung, kW (PS)	100 (136)	100 (136)
	Systemleistung, kW (PS)	280 (381)	340 (462)
	Systemdrehmoment, Nm	600	700
	Batterietyp	Lithium-Ionen	Lithium-Ionen
	Batterieenergiegehalt, kWh	17,8	17,8
	Ladedauer AC 2,3 kW 100 % SOC <sup>15)</sup> , h bzw. min	08:30	08:30
	Ladedauer AC 3,6 kW 100 % SOC <sup>16)</sup> , h bzw. min	05:10	05:10
	Ladedauer AC 7,2 kW 100 % SOC <sup>17)</sup> , h bzw. min	02:30	02:30
<b>Gewichte<sup>11)</sup>, Anhängelasten<sup>12)</sup>, kg</b>	Leergewicht	2.427	2.465
	Zul. Gesamtgewicht	3.010	3.010
	Zul. Achslast vorn/hinten	1.450 / 1.610	1.450 / 1.610
	Zul. Anhängelasten, gebremst bei 12 %	3.500	3.500
	Zul. Anhängelasten, ungebremst	750	750
	Zul. Stützlast / zul. Dachlast, kg	140 / 75	140 / 75
<b>Fahrleistungen</b>	Höchstgeschwindigkeit, km/h	250	250
	Höchstgeschwindigkeit rein elektrisch, km/h	135	135
	Beschleunigung von 0-100 km/h, s	6,3	5,1
	Gesamtreichweite (WLTP), km	ca. 810	ca. 810
	Elektrische Reichweite (WLTP), km	43 – 47	43 – 47
<b>Tankvolumen, l</b>	Benzin	ca. 76	ca. 76

# Voll vernetzt.

Einfach laden zu Hause  
**MOON: Join the movement!**

MOON - alles aus einer Hand. Von der Wallbox inklusive Heimspeicher und Photovoltaikanlage bis hin zur Schnellladestation – wir decken als Systemanbieter das Angebot zur Wallbox:

Infos unter: [www.moon-power.com](http://www.moon-power.com)



## Einfach verbunden **We Connect App**



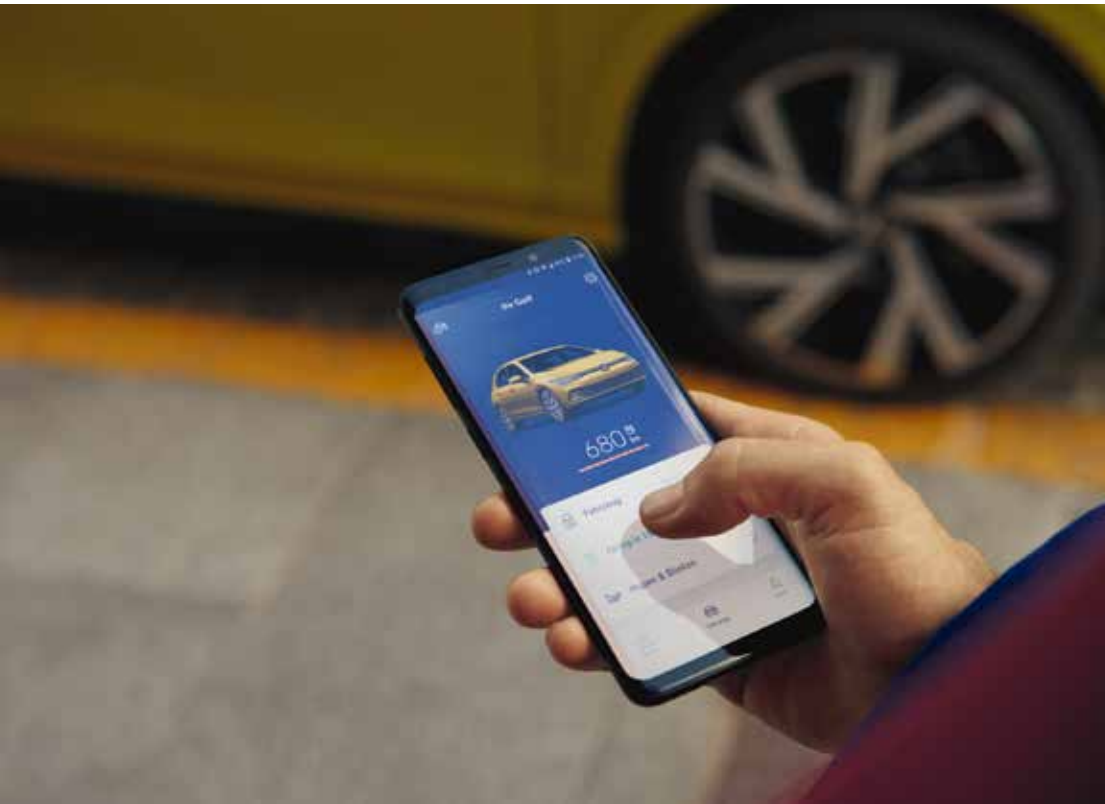
Ihr Einstieg in die digitalen Dienste von Volkswagen und die direkte Verbindung zu Ihrem Fahrzeug:

Die smarten Online-Dienste von We Connect und We Connect Plus unterstützen Sie im Alltag – selbst, wenn Sie gerade nicht im Auto sitzen.

Erleben Sie alle Vorteile von We Connect in einer App. Einfach die We Connect App für Ihr Smartphone-Betriebssystem herunterladen und mit Ihrem Volkswagen verbinden.



App Store® ist eine Marke von Apple Inc.  
Google Play und das Google Play-Logo sind Marken von Google LLC.



# Motoren

		170 kW (231 PS) V6 TDI SCR 4MOTION	210 kW (286 PS) V6 TDI SCR 4MOTION
<b>Motor, Getriebe, Elektrik</b>	Motor – Bauart / Ventile pro Zylinder	6-Zylinder-Dieselmotor / 4	6-Zylinder-Dieselmotor / 4
	Einspritzung / Aufladung	Common Rail / Abgasturbolader	Common Rail / Abgasturbolader
	Hubraum, l/cm <sup>3</sup>	3,0 / 2.967	3,0 / 2.967
	Max. Leistung, kW (PS)	170 (231)	210 (286)
	Max. Drehmoment, Nm bei 1/min	500 / 1.500 – 3.000	600 / 1.750 – 3.250
	Getriebevariante	8-Gang-Automatik (Tiptronic)	8-Gang-Automatik (Tiptronic)
<b>Gewichte<sup>11)</sup>, Anhängelasten<sup>12)</sup>, kg</b>	Leergewicht	2.092	2.092
	Zul. Gesamtgewicht	2.850	2.850
	Zul. Achslast vorn/hinten	1.440 / 1.460	1.440 / 1.460
	Zul. Anhängelasten, gebremst bei 12 %	3.500	3.500
	Zul. Anhängelasten, ungebremst	750	750
	Zul. Stützlast / zul. Dachlast, kg	140 / 75	140 / 75
<b>Fahrleistungen</b>	Höchstgeschwindigkeit, km/h	222	236
	Beschleunigung (0–100 km/h), s	7,6	k.A.*
<b>Tankvolumen, l</b>	Benzin bzw. Diesel	ca. 90	ca. 90
	AdBlue	ca. 24	ca. 24

# Volkswagen Service

Für Sie und Ihren Volkswagen nur das Beste:  
Wir bieten Ihnen umfassende Leistungen, damit Sie rundum sorglos und sicher auf den Straßen unterwegs sind.



## Die Volkswagen Mobilitätsgarantie – inklusive bei Ihrem Neuwagen

Begleitet Sie auf jedem Kilometer und hilft

- bei Pannen und Unfall
- auch im Ausland
- inkl. Ersatzmobilität bei längerer Reparaturzeit

**Volkswagen Notruf 01 86 666 (aus dem Ausland +43 1 86 666)**

Die Mobilitätsgarantie verlängert sich automatisch, wenn die erforderlichen Service-/Inspektionsereignisse bei einem autorisierten Volkswagen Service-Betrieb durchgeführt werden. Ein ganzes Autoleben lang.  
Details unter [www.volkswagen.at/mobilitaet](http://www.volkswagen.at/mobilitaet)

## Die Volkswagen TopCard – optional für Ihren Neuwagen

- **Räderwechsel** zweimal im Jahr
- **Ersatzwagen** bei einem Werkstatt-Aufenthalt ab 12 Stunden und vorheriger Terminvereinbarung. (Max. 3 Tage/Jahr und 50 Freikilometer/Tag)
- **15,- Gutscheine** geschenkt\*

**Beim Neuwagenkauf nur 79,-**  
Gültig für ein Jahr.

\*Nicht für den Kauf der TopCard einlösbar.

Unverbindlicher, nicht kartellierter Richtpreis in Euro inkl. MwSt. Erhältlich bei teilnehmenden Volkswagen Service-Betrieben. Keine Barablöse für ungenutzte Leistungen möglich. TopCard nicht auf ein anderes Fahrzeug übertragbar. Stand: 01/2021. Details unter [www.volkswagen.at/topcard](http://www.volkswagen.at/topcard)

# Technik-Lexikon

## **Abbiegebremsfunktion und Ausweichunterstützung**

Bei Linksabbiegemanevern wird das Fahrzeug mit dem Abbiegeassistent automatisch bis zum Stillstand abgebremst (mit einer zeitgleichen akustischen und optischen Warnung), sollte auf der zu kreuzenden Fahrbahn ein Fahrzeug entgegenkommen. Je nach Geschwindigkeit beider Fahrzeuge kann der Abbiegeassistent im Rahmen der Systemgrenzen den Unfall verhindern oder dessen Folgen mindern. Die Ausweichunterstützung kann helfen, das Fahrzeug in kritischen Fahrsituationen um ein Hindernis zu lenken.

## **Adaptive Fahrwerksregelung DCC**

Lässt dem Fahrer per Knopfdruck die Wahl zwischen einer komfortablen, sportlichen oder normalen Fahrwerksabstimmung – reagiert permanent auf unterschiedliche Fahrsituationen und berücksichtigt Brems-, Lenk- und Beschleunigungsvorgänge.

## **Anhängerrangierassistent „Trailer Assist“**

Bietet dem Fahrer Unterstützung bei Rangiervorgängen mit Anhängern; Rangierrichtung wird über Spiegeleinstellschalter vorgegeben, Fahrzeug lenkt automatisch.

## **App-Connect / App-Connect Wireless**

Ausgewählte Apps für Android-Smartphones und Apple iPhones können auf dem Touchscreen des Radios bzw. des Navigationssystems dargestellt und bedient werden. Bitte prüfen Sie, ob Ihr Endgerät kompatibel ist.

## **Automatische Distanzregelung ACC**

Passt als Weiterentwicklung der Geschwindigkeitsregelanlage die Geschwindigkeit bis zur eingestellten Höchstgeschwindigkeit automatisch der des vorausfahrenden Fahrzeugs an und hält dabei den vom Fahrer vorgegebenen Abstand ein.

## **Diebstahlwarnanlage**

Bietet mit elektronischer Wegfahrsperrung optimalen Schutz vor Fahrzeugdiebstahl – bordspannungsunabhängiges Back-up-Horn und zeitgesteuerter Alarm

bei unberechtigtem Öffnen der Tür mit Innenraumüberwachung und Abschleppschutz vor gewaltsamem Abschleppen.

## **Digital Cockpit / Digital Cockpit Pro**

Kombi-Instrument als TFT-Display mit interaktiver Darstellung – verschiedene Info-Profile sind wählbar (z.B. Verbrauch & Reichweite, Navigation, Fahrerassistenz, Effizienz).

## **Digitaler Radioempfang DAB+**

Empfang von digital ausgestrahlten Radiosendern und Verkehrsinformationen zusätzlich zum analogen Senderangebot – Erweitertes Angebot an Hörfunkprogrammen – Verbesserte Empfangsleistung.

## **Dual-Map**

Simultane Kartendarstellung auf Digital Cockpit & Navi-Screen.

## **Dynamische Fernlichtregulierung „Dynamic Light Assist“**

Ermöglicht es, dauerhaft mit Fernlicht zu fahren, ohne den Gegenverkehr zu blenden – durch eine Maskierungsfunktion werden die Fernlichtscheinwerfer partiell abgeblendet.

## **„Easy Open & Close“**

Heckklappe mit sensorgesteuerter Öffnung und zeitverzögerter elektrischer Schließung, mit Fernentriegelung, Schlüsselloser Schließ- und Startsystem „Keyless Access“.

## **Einparkhilfe**

Akustische Warnsignale bei Hindernissen im Front- und Heckbereich.

## **Elektronische Differenzialsperre XDS**

Durch einseitigen, präzisen Bremsdruckaufbau wird das Kurvenverhalten noch sportlicher, schneller und zielgenauer – Erweiterung der bekannten elektronischen Differenzialsperre.

## **„Emergency Assist“**

Im Emergency Assist verschmelzen der Lane Assist und das ACC zu einem neuen Assistenzsystem. Sobald die Sensoren erkennen, dass der Fahrer weder Lenk-, Brems- noch Beschleunigungsaktivitäten zeigt, leitet das System in verschiedenen Eskalationsstufen zunächst das Wachrütteln des Fahrers und in der Folge einen Nothalt ein. Dabei wird automatisch die Warnblinkanlage eingeschaltet; darüber hinaus führt der Volkswagen leichte Lenkmanöver aus, um das Umfeld auf die Gefahrensituation aufmerksam zu machen. Das ACC verhindert dabei das Auffahren auf den vorausfahrenden Verkehr. Schließlich bremst das System den Wagen kontinuierlich bis zum Stillstand ab.

## **e-Sound**

Künstlich erzeugtes Motorengeräusch, um andere Verkehrsteilnehmer über das Herannahen des e-Fahrzeugs bzw. des Hybridfahrzeugs im e-Modus zu informieren.

## **Fahrerassistenz „Travel Assist“**

Ermöglicht auf Autobahnen und gut ausgebauten Landstraßen eine teilautomatische Folgefahrt im gesamten Geschwindigkeitsbereich der automatischen Distanzregelung ACC – kann auf fahrende Hindernisse reagieren und übernimmt das Lenken, Beschleunigen und Bremsen.

## **Fahrprofilwahl**

Möglichkeit zur Einstellung verschiedener Fahrzeugabstimmungen: Comfort, Normal, Sport, Eco, Individual – anpassbare Fahrzeugsysteme sind: Motor, Adaptive Fahrwerksregelung DCC, DSG, Lenkung, Start-Stopp-System, Automatische Distanzregelung ACC, Klimaanlage.

## **Fernlichtregulierung „Light Assist“**

Schaltet bei Dunkelheit ab 65 km/h automatisch das Fernlicht ein – erkennt vorausfahrende sowie entgegenkommende Fahrzeuge und blendet automatisch ab, bevor diese geblendet werden.

## **Head-up-Display**

Stellt für den Fahrer fahrrelevante Informationen im direkten Blickfeld dar: Geschwindigkeits-, Navigations- und Fahrerassistenz-Informationen sowie Warnmeldungen.

## **IQ.LIGHT**

Steht für die innovativste Licht-Technologie, die in der jeweiligen Fahrzeugklasse erhältlich ist – steht nicht für eine spezifische Licht-Technologie. IQ.LIGHT-Scheinwerfer punkten durch eine interaktive Lichtsteuerung, die Nachtfahrten komfortabler und sicherer macht. Die LED-Scheinwerfer nutzen eine Matrix aus Lichtpunkten – einzeln aktivierbare Leuchtdioden (LED).

## **Klimaanlage „Air Care Climatronic“**

Regelt die Innenraumtemperatur gemäß der vorgewählten Wunschtemperatur mit automatischer Anpassung der Gebläsedrehzahl und Betätigung der Luftverteilungsklappen – gewährleistet bei allen Betriebs- und Witterungsverhältnissen ein angenehmes Klima mit möglichst zugfreier Durchströmung der Luft im Fahrgastraum -Fahrzeugabhängig können verschiedene Zonen des Fahrgastraumes einzeln temperiert werden. Ein Allergen-Filter nimmt auch feinste Partikel (Feinstaub) auf und kann deren Konzentration im Innenraum reduzieren – bei Aktivierung der „Air Care“-Funktion wird die Fahrzeug-Innenluft im Umluftbetrieb mehrfach durch den Filter geführt, wodurch die Luftqualität nochmals verbessert wird.

## **Müdigkeitserkennung**

Erkennt aufgrund charakteristischen Lenkverhaltens, Tageszeit und Fahrdauer Anzeichen einer eventuellen Müdigkeit des Fahrers und gibt eine optische und akustische Warnung aus.

## **Nachtsichterkennung „Nightvision“**

Eine Infrarotkamera registriert die von Lebewesen ausgehende Infrarotstrahlung. Erkannte Personen und Tiere werden in einem Schwarz-Weiß-Bild je nach Risiko gelb oder rot markiert. Das Bild selbst wird in die digitalen Instrumente (Digital Cockpit)

übertragen. Registriert Nightvision eine Gefährdung, warnt es den Fahrer aktiv via optischem Hinweis. Parallel werden die Bremsen und der Bremsassistent vorkonditioniert, um sofort die höchste Verzögerungsleistung bereitzustellen.

#### **Notbremsassistent „Front Assist“ mit Fußgänger- und Radfahrererkennung**

Erkennt kritische Abstandssituationen zu anderen Fahrzeugen und hilft den Anhalteweg zu verkürzen – warnt den Fahrer in Gefahrensituationen optisch und akustisch sowie mit einem präventiven Bremsruck, reagiert auch auf Fußgänger und Radfahrer.

#### **„Park Assist“**

Der Parklenkassistent „Park Assist“ inkl. Einparkhilfe kann Ihnen nicht nur im Vorbeifahren sagen, ob eine Parklücke groß genug ist – er kann auch für Sie einparken. Sie bedienen Kupplung, Gas und Bremse und beobachten das Umfeld. Den Rest macht er.

- Sensoren scannen geeignete Parklücken (bis max. 40 km/h)
- Längsparklücken müssen zum Einparken mindestens die Fahrzeuglänge plus 80 cm Manövrierabstand und zum Ausparken mindestens 25 cm vor und hinter dem Fahrzeug haben
- Querparklücken müssen beidseitig mindestens 35 cm Abstand haben.

#### **„Park Assist Plus“ (ID-Modelle)**

Bis zu einer Geschwindigkeit von 40 km/h sucht der „Park Assist Plus“ permanent nach geeigneten Längsparklücken. Bis zu einer Geschwindigkeit von 20 km/h sucht er auch nach Querparklücken. Haben Sie sich für eine der gefundenen Parklücken entschieden, starten Sie den Parkvorgang. Das jeweilige Parkmanöver kann der „Park Assist Plus“ für Sie ausführen. Sie müssen lediglich den Parkvorgang überwachen und gegeben falls eingreifen.

#### **„Park Assist Plus“ inkl. Memoryfunktion**

Mit dem „Park Assist Plus mit Memory Funktion“, können Sie Ihrem Fahrzeug ganz individuelle Parkma-

növer beibringen. Zum Beispiel, um in einem Carport oder einer Garage einzuparken. Dabei müssen Sie Ihr Fahrzeug nur einmal selbst einparken und den Parkvorgang speichern. Anschließend kann das gelernte Parkmanöver selbstständig wiederholt werden. Sie müssen den Vorgang nur noch überwachen.

#### **„Park Assist Plus“ mit Fernbedienung**

Funktionen wie Park Assist, jedoch mit der Möglichkeit das Parkmanöver fernbedient zu steuern. Dabei muss der Fahrer die Fahrfreigabe in der App auf dem Smartphone dauerhaft betätigen. (aktuell ausschl. mit Apple ab Version 6s und iOS13)

#### **Prädiktives „ACC“**

Die neueste Generation der automatischen Distanzregelung ACC bindet die Signale der Frontkamera, sowie bei Modellen mit Navigationssystem die GPS- und Kartendaten in die Regelung mit ein und berücksichtigt vorausschauend lokale Geschwindigkeitshinweise, Ortseinfahrten, Kreuzungen oder Kreisverkehre.

#### **Proaktives Insassenschutzsystem**

Erfasst kritische Verkehrssituationen mit erhöhtem Unfallpotenzial – bereitet Fahrzeuginsassen und das Fahrzeug auf einen möglichen Unfall vor, indem die vorderen, angelegten Sicherheitsgurte gestrafft und Fahrer sowie Beifahrer fixiert werden und offen stehende Fenster sowie Schiebedach bis auf einen Spalt geschlossen werden.

#### **Progressivlenkung**

Die Lenkübersetzung wird mit zunehmendem Lenkeinschlag progressiv gesteigert – das Lenkverhalten wird je nach Fahrsituation spürbar direkter, die Lenkradeinschläge deutlich reduziert und somit der Lenkkomfort erhöht.

#### **Reifenkontrollanzeige**

Unterstützt den Fahrer bei der Überwachung des Reifenfülldrucks – verliert ein Reifen Luft, wird der Fahrer darauf hingewiesen.

#### **Rückfahrkamera „Rear View“**

Zeigt den Heckbereich des Fahrzeugs in Echtzeit im Display des Radio-/Navigationssystems an.

#### **Schlüsselloses Startsystem „Keyless Start“**

Automatisches Startsystem, bei dem der Fahrzeugschlüssel zwar mitgeführt, aber nicht in die Hand genommen werden muss. Führt man den Fahrzeugschlüssel mit sich und sitzt im Fahrzeug, kann der Motorstart bequem per Startknopf erfolgen.

#### **Schlüsselloses Schließ- und Startsystem „Keyless Access“**

Automatisches Schließ- und Startsystem, bei dem der Fahrzeugschlüssel zwar mitgeführt, aber nicht in die Hand genommen werden muss. Führt man den Fahrzeugschlüssel mit sich und nähert sich dem Fahrzeug, wird dieses automatisch entriegelt. Der Motorstart erfolgt bequem per Startknopf.

#### **SCR – Selektive katalytische Reduktion**

Die zwei SCR-Katalysatoren wandeln die Abgas-komponente Stickoxid (NOx) ohne Bildung von unerwünschten Nebenprodukten selektiv zu Stickstoff (N<sub>2</sub>) und Wasser (H<sub>2</sub>O) um. Der erste SCR-Katalysator liegt direkt hinter dem Motor. Er weist 3,4 Liter Volumen auf und dient zugleich als Partikelfilter. Seine Aufgabe ist es, die Stickoxide zu mehr als 90 Prozent zu konvertieren, wenn die Abgastemperatur bei normaler Fahrweise zwischen 220 und 350 Grad Celsius liegt. Durch seine Nähe zum Motor springt er schon kurz nach dem Kaltstart an. Der zweite SCR-Kat befindet sich im Fahrzeugboden, er ist zweiteilig ausgeführt und kommt je nach Fahrzeugkonzept auf 2,5 bis 3,0 Liter Volumen. Der motorferne Katalysator übernimmt speziell bei hoher Last und entsprechend hoher Abgastemperatur den Hauptanteil an der Stickoxid-Konvertierung. Das Abgas, das beim Austritt aus dem Motor über 500 Grad Celsius heiß sein kann, ist auf etwa 350 Grad abgekühlt, wenn es ihn erreicht – das ermöglicht auch hier hohe Umsetzungsraten.

#### **Spurhalteassistent „Lane Assist“**

Warnt mit einem korrigierenden Lenkeingriff, wenn das Fahrzeug unbeabsichtigt die Spur verlässt.

#### **Spurwechselassistent „Side Assist“**

Weist den Fahrer durch optische Signale im jeweiligen Außenspiegel auf Fahrzeuge hin, von denen beim Spurwechsel eine Gefahr ausgehen könnte.

#### **Standheizung und -lüftung mit Funkfernbedienung und Vorwahrer**

Arbeitet an heißen Tagen als Standlüftung und befördert frische Außenluft in das parkende Fahrzeug; wärmt bei Kälte den Innenraum vor und sorgt für freie Scheiben.

#### **Telefonschnittstelle „Comfort“ mit induktiver Ladefunktion**

Telefonschnittstelle inkl. Außenantennenanbindung über Auflagefläche in der Mittelkonsole, gleichzeitige Anbindung von bis zu 2 Telefonen.

#### **Umgebungsansicht „Area View“**

Zeigt die Umgebung des Fahrzeugs in Echtzeit im Display des Radio-/Navigationssystems an – unterstützt beim Ausfahren aus unübersichtlichen Ausfahrten oder Seitenstraßen, beim Ein- und Ausparken aus Parklücken sowie beim Rangieren mit Anhänger oder bei Fahrten im Gelände.

#### **Verkehrszeichenerkennung**

Identifiziert durch eine Kamera Geschwindigkeitsbegrenzungs- und Überholverbotschilder sowie deren Aufhebung und stellt diese im Display des Navigationssystems bzw. im Digital Cockpit dar.

# Erläuterungen

- <sup>1)</sup> Unverbindliche, nicht kartellierte Richtpreise. Zur Errechnung der Brutto-Listenpreise sind der jeweils modellabhängige NoVA-Satz und 20 % MwSt. immer auf Basis des Netto-Listenpreises hinzuzurechnen.
- <sup>2)</sup> Unverbindliche, nicht kartellierte Richtpreise inkl. NoVA und 20 % MwSt. auf Basis der Motorisierung mit einer Systemleistung von 280 kW / 381 PS (aus Maximalleistung von 250 kW / 340 PS 3,0 V6 TSI eHybrid 4MOTION und 100 kW / 136 PS Elektromotor) und Serienausstattung und -bereifung. Bitte beachten Sie, dass sich bei anderen Motorisierungen auch der NoVA-Satz und Bruttopreis für die Sonderausstattungen ändern kann. Gewisse Sonderausstattungen sind für diese Motorisierung nicht erhältlich. Berechnungsbasis für die 20%ige MwSt. ist immer der Netto-Listenpreis exkl. NoVA.
- <sup>3)</sup> Das angeführte Paket beinhaltet einen Preisvorteil gegenüber der Auswahl einzelner Sonderausstattungen. Der angeführte unverbindliche, nicht kartellierte Richtpreis inkl. NoVA, 20 % MwSt. und Preisvorteil gilt für die aufgelisteten Paketbestandteile. Bei Auswahl alternativer bzw. höherwertigerer Sonderausstattungen, die Teile des Pakets beinhalten, werden die aufgelisteten Paketinhalte und der Preisvorteil angerechnet.
- <sup>4)</sup> Bitte prüfen Sie, ob Ihr Endgerät kompatibel ist.
- <sup>5)</sup> Bitte prüfen Sie, ob Ihr Endgerät mit MirrorLink, Apple CarPlay oder Google Android Auto kompatibel ist. Die Nutzung von Apps erfolgt ausschließlich über Ihr Mobiltelefon. Beachten Sie bitte Ihre vertraglichen Bedingungen in Bezug auf die Daten- und Internetverbindung.
- <sup>6)</sup> Zur Nutzung der We Connect Leistungen benötigt der Kunde ein Volkswagen ID Benutzerkonto und muss sich mit Benutzernamen und Passwort bei We Connect anmelden. Des Weiteren ist ein separater We Connect bzw. We Connect Plus Vertrag mit der Volkswagen AG online abzuschließen. Für We Connect Plus hat der Kunde nach Übergabe des Fahrzeugs 90 Tage Zeit, um das Fahrzeug unter [www.portal.volkswagen-we.com](http://www.portal.volkswagen-we.com) zu registrieren und die Dienste für die volle Dauer der vereinbarten unentgeltlichen Laufzeit (3 Jahre) zu nutzen. Der Dienst Notruf-Service ist bereits ab Auslieferung ohne Registrierung aktiviert. Die Verfügbarkeit der We Connect Dienste kann länderabhängig unterschiedlich ausfallen. Diese Dienste stehen für die jeweils vereinbarte Vertragslaufzeit zur Verfügung und können während der Vertragslaufzeit inhaltlichen Änderungen unterliegen. Die Nutzung der mobilen Online-Dienste von We Connect wird über eine integrierte Internetverbindung ermöglicht. Die damit verbundenen, innerhalb Europas anfallenden Datenkosten werden mit Ausnahme der „Streaming & Internet“-Dienste von der Volkswagen AG getragen. Für die Nutzung der „Streaming & Internet“-Dienste sowie des WLAN-Hotspots können kostenpflichtige Datenpakete über den externen Mobilfunkpartner „Cubic Telecom“ bezogen und im Bereich der Netzabdeckung innerhalb zahlreicher europäischer Länder genutzt werden. Informationen zu Preisen und unterstützten Ländern finden Sie unter <https://vw.cubiclecom.com>. Alternativ ist die Nutzung von Webradio, Hybrid-Radio und Medien-Streaming über ein mobiles Endgerät (zum Beispiel Smartphone) mit der Fähigkeit, als mobiler WLAN-Hotspot zu agieren, möglich. In diesem Fall sind die entsprechenden Dienste nur mit einem bestehenden oder separat abzuschließenden Mobilfunkvertrag zwischen Ihnen und Ihrem Mobilfunkprovider und nur innerhalb der Abdeckung des jeweiligen Mobilfunknetzes verfügbar. Durch den Empfang von Datenpaketen aus dem Internet können, abhängig von Ihrem jeweiligen Mobilfunktarif und insbesondere beim Betrieb im Ausland, zusätzliche Kosten (zum Beispiel Roaming-Gebühren) entstehen. Zur Nutzung der kostenfreien We Connect App wird ein Smartphone mit geeignetem iOS- oder Android-Betriebssystem und eine SIM-Karte mit Datenoption mit einem bestehenden oder separat abzuschließenden Mobilfunkvertrag zwischen Ihnen und Ihrem Mobilfunkprovider benötigt. Die Verfügbarkeit der in den Paketen beschriebenen einzelnen Dienste von We Connect und We Connect Plus kann länderabhängig unterschiedlich ausfallen. Die Dienste stehen für die jeweils vereinbarte Vertragslaufzeit zur Verfügung und können während der Vertragslaufzeit inhaltlichen Änderungen unterliegen bzw. eingestellt werden. Nähere Informationen erhalten Sie unter <https://www.volkswagen.at/konnektivitaet-mobilitaetsdienste/konnektivitaet> und bei Ihrem Volkswagen Partner. Informationen zu Mobilfunk-Tarifbedingungen erhalten Sie bei Ihrem Mobilfunkanbieter.
- <sup>7)</sup> Identifiziert durch die Multifunktionskamera Geschwindigkeitsbegrenzungs- und Überholverbotschilder sowie deren Aufhebung und stellt diese im Display des Navigationssystems, Multifunktionsanzeige oder Digital Cockpit dar.
- <sup>8)</sup> Die Funkfernbedienung dient als Sender und muss mitgeführt werden, damit das Fahrzeug ent- bzw. verriegelt und gestartet werden kann.
- <sup>9)</sup> Wert bei Leergewicht nach DIN 70020, je nach Ausstattung kann der genannte Wert abweichen.
- <sup>10)</sup> Messung nach ISO 3832 mit Quadern von 200x100x50 mm Kantenlänge.
- <sup>11)</sup> Fahrzeugleergewicht mit Fahrer 68 kg, 7 kg Gepäck, Kraftstoffbehälter zu 90 % gefüllt, ermittelt nach der RL 92/21/EWG i. d. gegenwärtig geltenden Fassung. Je nach Sonderausstattung ergeben sich individuelle Gewichte des Fahrzeugs und somit abweichende Verbräuche und CO<sub>2</sub>-Emissionen.
- <sup>12)</sup> Mit zunehmender Höhe verringert sich zwangsläufig die Motorleistung. Ab 1.000 m über Meereshöhe und je weitere 1.000 m sind daher jeweils 10 % von dem Gesamtgewicht (zul. Anhängelast + zul. Gesamtgewicht des Zugfahrzeugs) abziehen.
- <sup>13)</sup> 3 Jahre bzw. 120.000 Kilometer Neuwagen Garantie; 3 Jahre Lack-Garantie; 12 Jahre Garantie gegen Durchrostungen; Im Rahmen des Anwendungsbereiches der Garantie und zu den dort aufgeführten Bedingungen gewährt Volkswagen AG dem Käufer eines fabrikneuen BEV- bzw. PHEV-Fahrzeuges bei korrektem Gebrauch für acht Jahre (oder bis zu 160.000 Kilometern Fahrleistung, je nachdem, welches Ereignis zuerst eintritt) eine Garantie, dass die nutzbare Kapazität der Batterie 70 % nicht unterschreitet. Nähere Informationen erhalten Sie unter [www.volkswagen.at](http://www.volkswagen.at) oder fragen sie Ihren Volkswagen-Partner
- <sup>14)</sup> Werte bei zul. Gesamtgewicht, je nach Ausstattung kann der genannte Wert abweichen.
- <sup>15)</sup> Ladedauer mit Netzladekabel (2,3 kW) von 0 % auf 100 % SoC (State of Charge /Batterieladezustand).
- <sup>16)</sup> Ladedauer mit AC-Wallbox (3,6 kW) von 0 % auf 100 % SoC (State of Charge /Batterieladezustand).
- <sup>17)</sup> Ladedauer mit AC-Wallbox (7,2 kW) von 0 % auf 100 % SoC (State of Charge /Batterieladezustand).



# Der Touareg

Porsche Austria GmbH & Co OG  
Produktmanagement VW PKW  
Änderungen vorbehalten  
Ausgabe: Jänner 2022  
Internet: [www.volkswagen.at](http://www.volkswagen.at)  
YVW00000120401

Die Informationen in diesem Prospekt über Preise, technische Details und Ausstattung beziehen sich auf den Termin der Drucklegung. Änderungen von Modellvarianten, Ausstattungen sowie des Serienumfangs, der Verbrauchs- und Emissionswerte und der Preise sind ausdrücklich vorbehalten. Bitte erkundigen Sie sich vor Abschluss des Kaufvertrags über den genauen Ausstattungs- bzw. Serienumfang, den Verbrauchs- und Emissionswert sowie den Preis Ihres Fahrzeugs. Ausstattung und technische Daten können innerhalb der deutschsprachigen Länder variieren. Assistenzsystemen sind physikalische und systembedingte Grenzen gesetzt und entbinden den Fahrer nicht von der Verantwortung für die Führung seines Fahrzeuges. Bitte erkundigen Sie sich (vor Ihrer ersten Fahrt) in Ihrer Betriebsanleitung, inwieweit Sie das Assistenzsystem unterstützt.