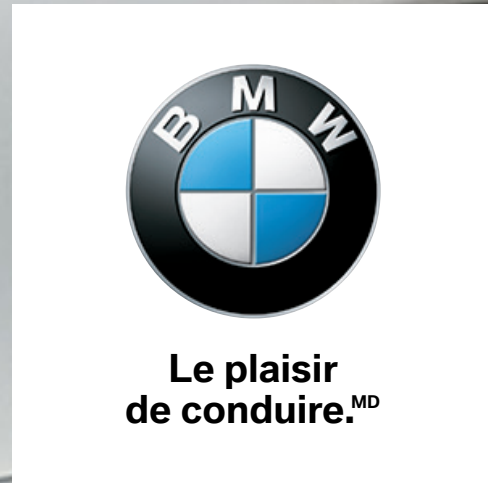




La Série 6 de BMW

Coupé
Cabriolet
Gran Coupé



Le plaisir
de conduire.™

SORTEZ DE L'ORDINAIRE.

LA SÉRIE 6 DE BMW.

UNE PRISE DE CONTRÔLE TOTALE.

LA NOUVELLE SÉRIE 6 DE BMW.

Avec la nouvelle Série 6 de BMW, une simple ballade se transforme en une expérience électrisante. Caractérisés par des courbes spectaculaires, une esthétique distinctive et un rendement énergétique remarquable, les plus récents modèles Coupé, Cabriolet, et Gran Coupé allient une combinaison unique de puissance et de luxe.



UN CARACTÈRE SPORTIF DOUBLÉ D'UNE ALLURE RAFFINÉE.

LE COUPÉ BMW DE SÉRIE 6.

Le nouveau Coupé de Série 6 propose un degré presque inégalé de prouesses athlétiques, de luxe et d'innovation. Construit sur un châssis plus large, l'agile Coupé négocie chaque virage sans effort grâce à une boîte automatique sport à 8 vitesses. L'intérieur offre une gamme complète de caractéristiques comme BMW ConnectedDrive^{MC} et un système audio d'une sonorité digne d'une salle de concert qui plonge les passagers dans une ambiance des plus dynamiques.





EXPRIMEZ VOTRE CÔTÉ ATHLÉTIQUE AVEC LE PLAISIR DE LA CONDUITE AU GRAND AIR.

LE CABRIOLET BMW DE SÉRIE 6.



Grâce à la technologie TwinPower Turbo de BMW et à un système d'échappement sport de série, vous vivrez une expérience plus dynamique que jamais dans le nouveau Cabriolet de Série 6. La ligne de toit se prolonge harmonieusement dans le capot allongé pour conférer à l'extérieur un profil fluide. La technologie de réflexion solaire vous aidera à garder le volant et la sellerie en cuir Nappa frais, même en plein soleil. À la pression d'un bouton, la lunette vitrée chauffante peut être levée et abaissée indépendamment de la capote, pour un usage quatre saisons.

LA BEAUTÉ EN MOUVEMENT.

LE GRAN COUPÉ BMW DE SÉRIE 6.

Audacieux et inspirant, avec une silhouette spectaculaire, la plus récente édition du Gran Coupé 4 portes de BMW présente une conception soignée, à l'intérieur comme à l'extérieur. Équipé de la technologie TwinPower Turbo écoénergétique et d'une boîte automatique sport à 8 vitesses de série, le Gran Coupé offre un comportement fiable dans toutes les conditions. De plus, vous apprécierez l'habitacle spacieux et somptueux d'une berline de luxe. Le mariage de la haute performance et de l'élégance raffinée. Le résultat est exaltant : Le moteur rugit de 0 à 100 km/h en 4,5 secondes.¹



¹ Temps de l'accélération de 0 à 100 km/h du Gran Coupé 650i xDrive équipé d'une boîte de vitesses automatique.

PUISSANCE EXALTANTE.

Au cœur de tous les modèles de la Série 6 règne un moteur à la fois très robuste et efficient. Des innovations telles que sa construction allégée et la technologie Valvetronic – le système d'admission sans papillon de BMW – augmentent le rendement et l'économie de carburant. Personnalisez votre plaisir de conduire avec un moteur 6 cylindres en ligne de 315 ch ou un moteur V8 TwinPower Turbo de 445 ch.



445 ch



480 lb-pi



4,5 sec¹

¹ Temps de l'accélération de 0 à 100 km/h du Coupé 650i xDrive et du Gran Coupé 650i xDrive équipés d'une boîte de vitesses automatique.





CONNECTEZ-VOUS AVEC VOTRE UNIVERS, OÙ QUE VOUS SOYEZ.

Vous serez toujours en contact grâce à BMW ConnectedDrive^{MC} et au nouveau système iDrive 5.0. Ils vous offrent commodité, sécurité et connectivité intuitive, où que la route vous mène. Tous les modèles de Série 6 sont équipés du système mains libres, d'une interface USB, de fonctionnalités en ligne et de fonctionnalités de divertissement, des applications BMW Apps et des Services Concierge de BMW au moyen d'une carte SIM intégrée. Parmi les fonctions avancées supplémentaires, on retrouve la possibilité de point d'accès sans fil et la fonction de recharge sans fil.



Recharge sans fil.



BMW ConnectedDrive^{MC}



Console centrale arrière.



Recharge sans fil.

Discrètement placé dans la console centrale avant, ce support à téléphone intelligent comprend un dispositif de recharge sans fil doté d'un indicateur de niveau de charge à DEL et d'un système d'alerte intégré en cas d'oubli du téléphone. Un deuxième microphone améliore le système mains libres et l'on bénéficie de la fonction de lecture audio en continu Bluetooth^{MD} et WiFi.



BMW ConnectedDrive.^{MC}

Le contrôleur iDrive Touch vous permet de commander le système iDrive BMW en vous servant de votre propre écriture. Il vous permet de garder le contact, de vous tenir informé et de vous divertir.



Accoudoir central des sièges arrière.

Les passagers des sièges arrière apprécieront l'ambiance intérieure et le confort luxueux exclusifs.
Intérieur BMW Individual tout en cuir de mérinos Blanc Opale avec couleur contrastante Brun Amaro.

EXPRIMEZ-VOUS.

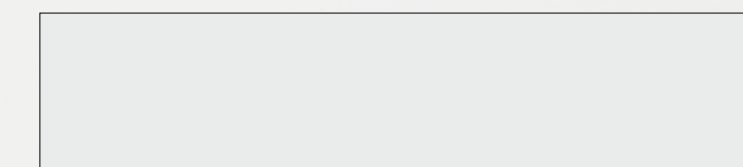
La nouvelle Série 6 est caractérisée par ses proportions distinctives, ses lignes fluides, ses surfaces incurvées, ses élargisseurs d'aile, sa silhouette allongée et son allure athlétique. Son design résolument BMW fait tourner les têtes.



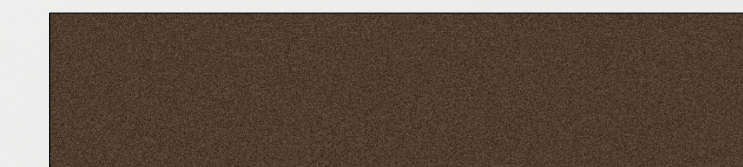
COULEURS EXTÉRIEURES



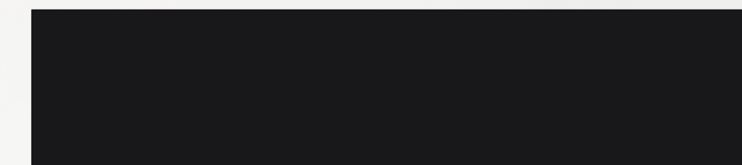
300 Blanc Alpin (non métallisé)



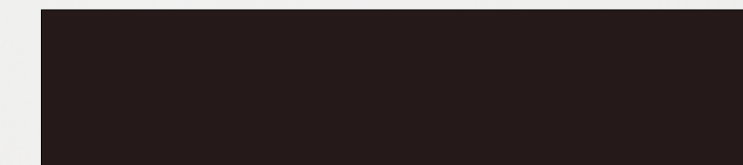
A96 Blanc Minéral métallisé



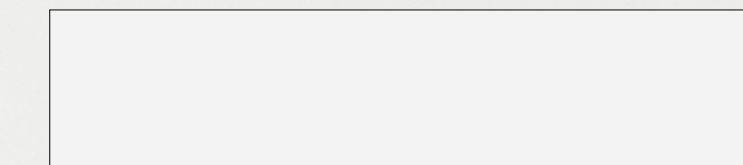
X11 Bronze Givré²



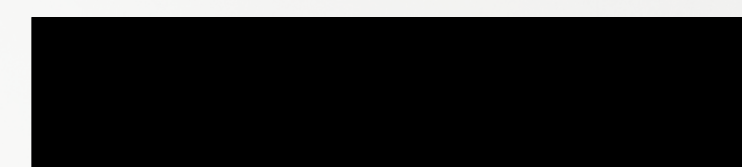
416 Noir Charbon métallisé



B65 Jatoba métallisé



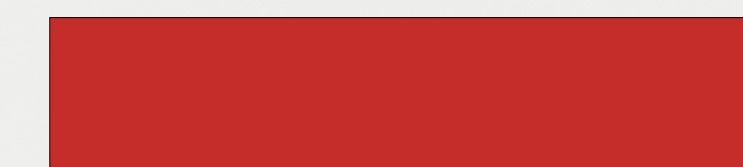
X16 Blanc Étincelant givré²



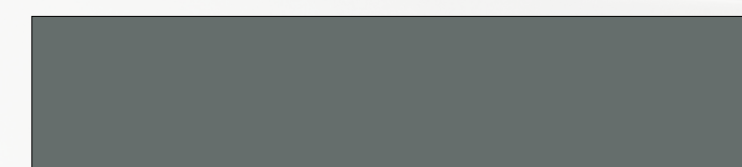
475 Noir Saphir métallisé



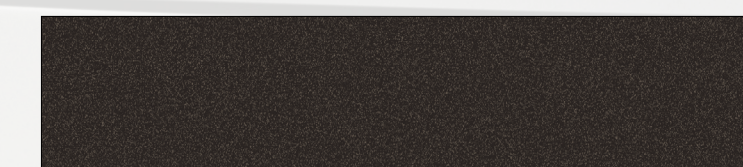
C10 Bleu Méditerranée métallisé²



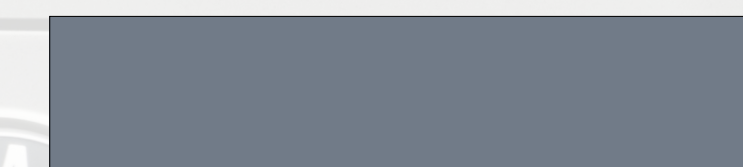
ZIK Orange Sakhir métallisé¹



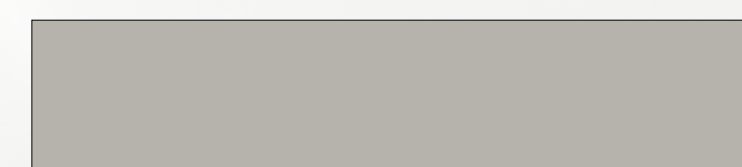
A52 Gris Sidéral métallisé



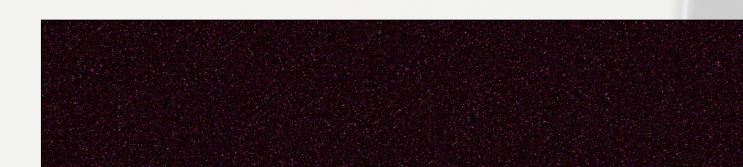
X02 Noir Citrine métallisé²



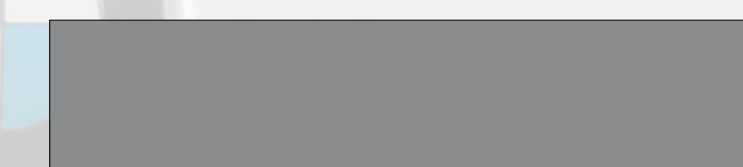
ZSS Gris Givré²



A72 Argent Cachemire métallisé



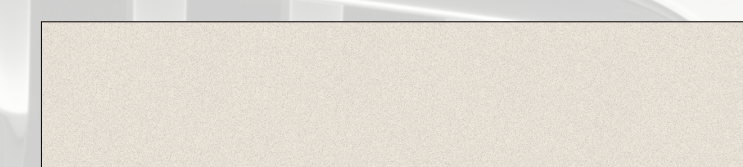
X03 Noir Rubis métallisé²



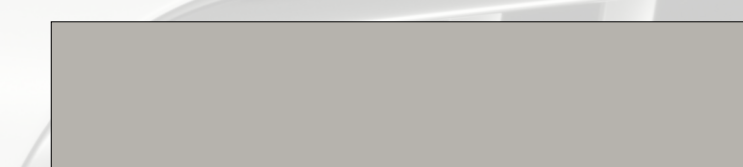
ZSR Argent Givré²



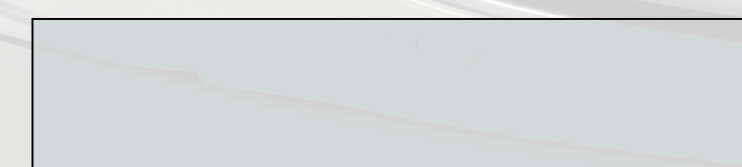
A75 Rouge Melbourne métallisé



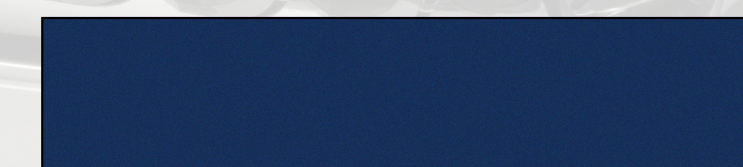
X04 Météorite métallisé²



ZSV Argent Cachemire Givré²



A83 Argent Givré métallisé



X10 Bleu Tanzanite métallisé²

¹ Édition sport M

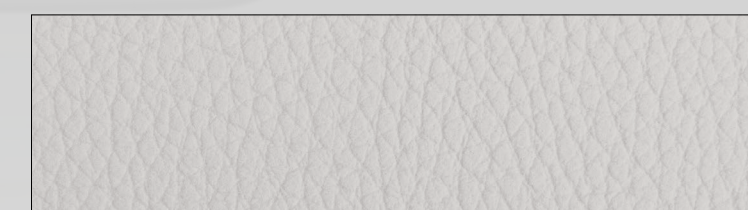
² BMW Individual

Les couleurs sont présentées uniquement à des fins de comparaison. Les couleurs extérieures ne sont pas toutes offertes sur tous les modèles. Pour en savoir plus, rendez-vous chez un concessionnaire BMW ou visitez bmw.ca.

L'HARMONIE DU CONFORT ET DU LUXE.

Dans le poste de pilotage axé sur la conduite de BMW – impeccablement conçu et à la fine pointe – vous êtes toujours à l'aise et en pleine maîtrise. Faites le suivi de diverses fonctions à l'aide du système iDrive 5.0 intuitif, et optimisez la sécurité et la commodité avec BMW ConnectedDrive.^{MC} L'afficheur tête relevée BMW en couleur projette les données de conduite essentielles juste au-delà du pare-brise, dans votre champ de vision, de sorte que vous puissiez vous concentrer sur la route devant vous. Profitez d'un luxe sur mesure avec du cuir Nappa souple avec surpiqûres contrastantes ou des garnitures en cuir bicolores exclusives.

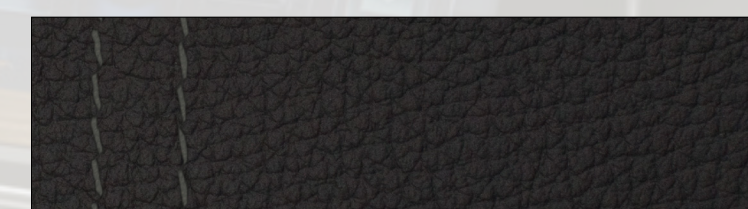
SELLERIE



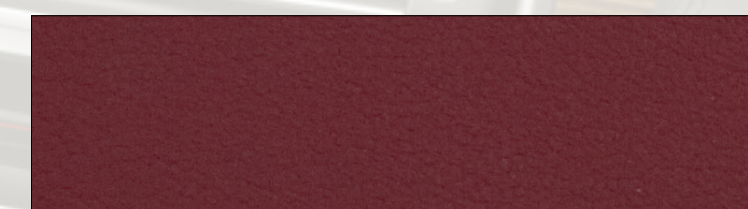
LCEX Cuir Dakota Ivoire



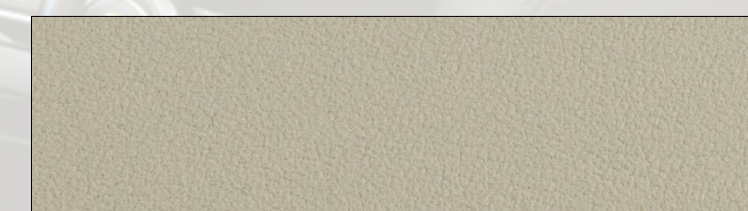
LCEZ Cuir Dakota Brun Cannelle



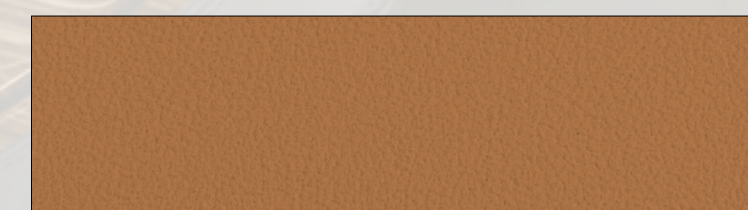
LCSW Cuir Dakota Noir



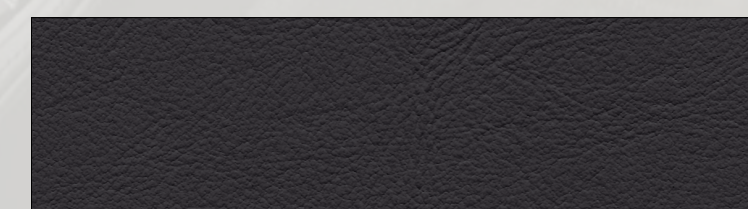
NABY Surtout en cuir Nappa Vermillon



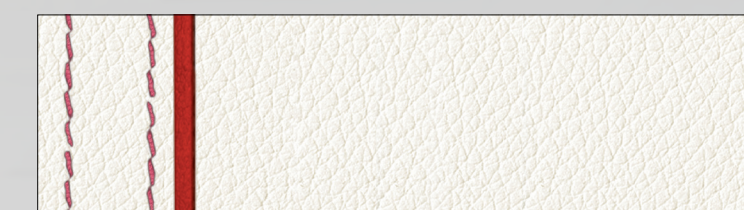
NAEP Surtout en cuir Nappa Blanc Ivoire



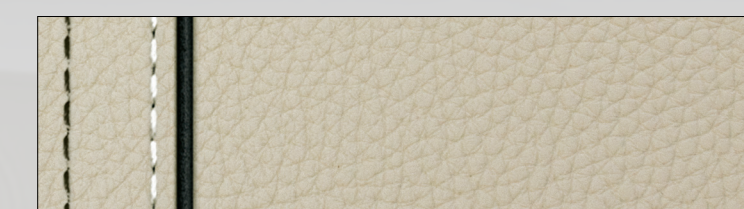
NARQ Surtout en cuir Nappa cognac



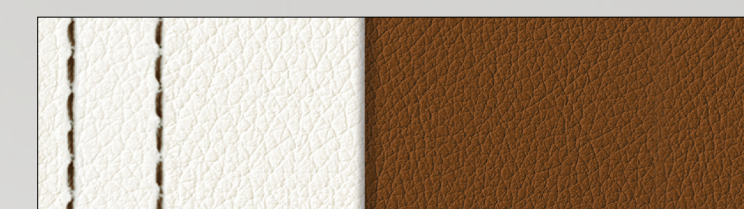
NASW Surtout en cuir Nappa Noir



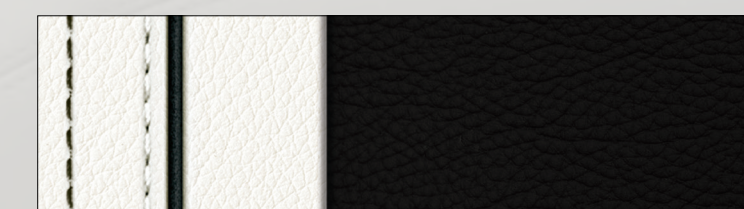
ZIL Tout cuir de mérinos Blanc Opale/ Surpiqûres contrastantes Orange Sakhir



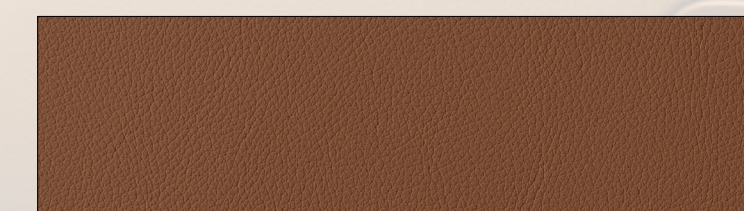
ZBC8 Tout cuir de mérinos Platine



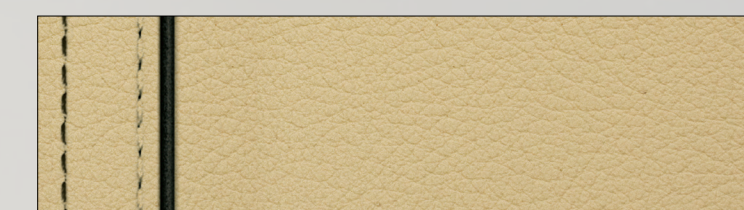
ZBOB Tout cuir de mérinos Blanc Opale avec couleur intérieure Brun Amaro



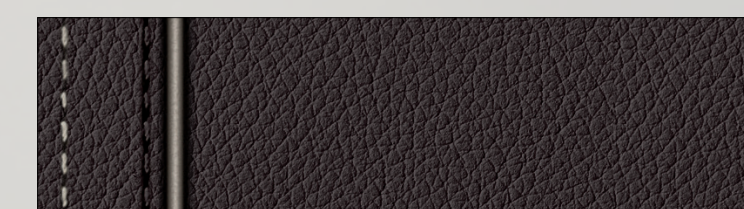
ZBOW Tout cuir de mérinos Blanc Opale avec couleur intérieure Noir



ZBP5 Tout cuir de mérinos Brun Amaro



ZBP6 Tout cuir de mérinos Champagne



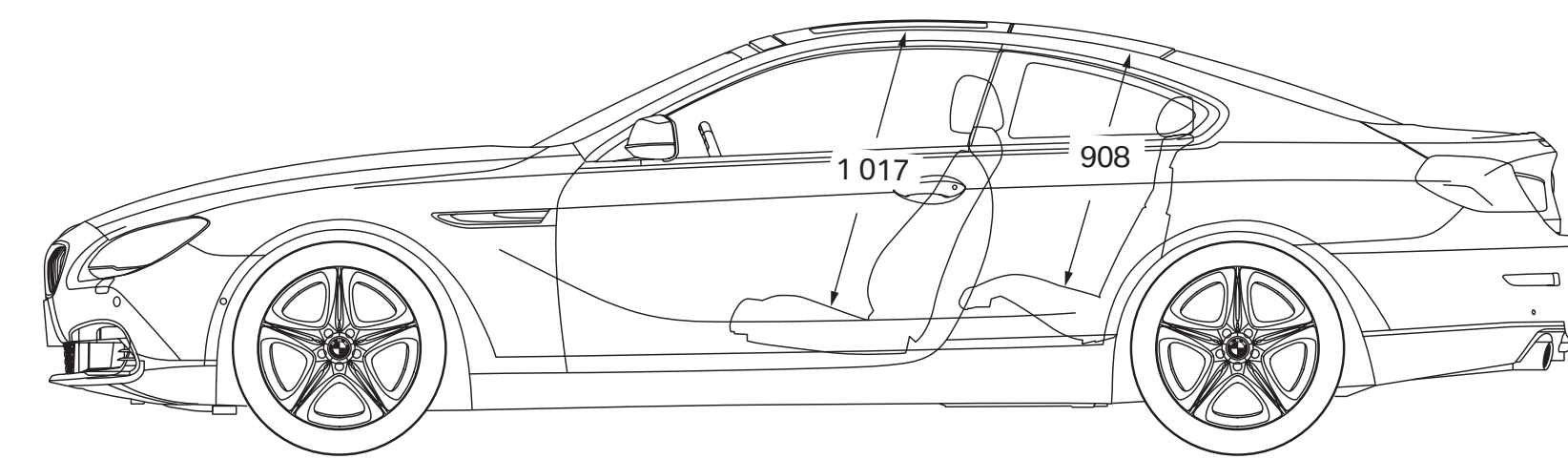
ZBWT Tout cuir de mérinos Brun Cohiba

Les selleries sont présentées uniquement à des fins de comparaison. Les selleries ne sont pas toutes offertes dans tous les modèles. Pour en savoir plus, rendez-vous chez un concessionnaire BMW ou visitez bmw.ca.

COUPÉ

DONNÉES TECHNIQUES

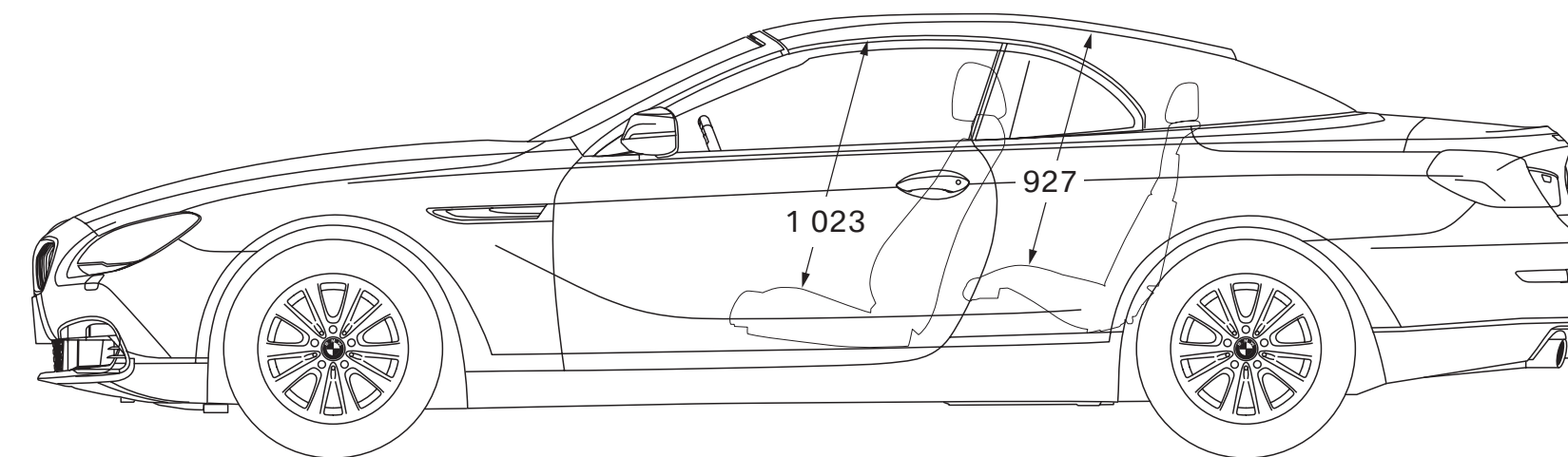
Performance	650i xDrive
Moteur – TwinPower Turbo	V8
Cylindrée (cm ³)	4 395
Puissance maximale (ch à tr/min)	445 à 5 500
Couple (lb-pi à tr/min)	480 de 2 000 à 4 500
0 à 100 km/h (sec)	4,5
Consommation	
Ville (L/100 km)	14,4
Autoroute (L/100 km)	9,6
Mixte (L/100 km)	12,3



CABRIOLET

DONNÉES TECHNIQUES

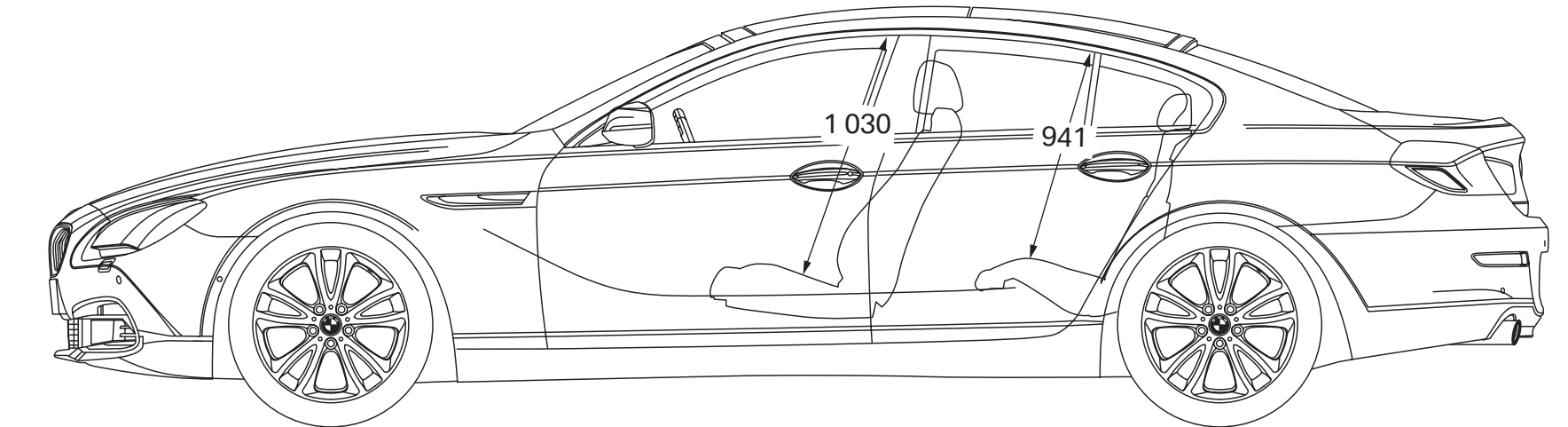
Performance	650i xDrive
Moteur – TwinPower Turbo	V8
Cylindrée (cm ³)	4 395
Puissance maximale (ch à tr/min)	445 à 5 500
Couple (lb-pi à tr/min)	480 de 2 000 à 4 500
0 à 100 km/h (sec)	4,5
Consommation	
Ville (L/100 km)	14,8
Autoroute (L/100 km)	9,6
Mixte (L/100 km)	12,5



GRAN COUPÉ

DONNÉES TECHNIQUES

Performance	640i xDrive	650i xDrive
Moteur – TwinPower Turbo	6 cylindres en ligne	V8
Cylindrée (cm ³)	2 979	4 395
Puissance maximale (ch à tr/min)	315 de 5 800 à 6 000	445 à 5 500
Couple (lb-pi à tr/min)	330 de 1 400 à 4 500	480 de 2 000 à 4 500
0 à 100 km/h (sec)	5,4	4,5
Consommation		
Ville (L/100 km)	11,9	14,8
Autoroute (L/100 km)	8,1	9,6
Mixte (L/100 km)	10,2	12,5



Ces données peuvent changer. Les groupes ne sont pas tous offerts dans tous les modèles. Visitez votre concessionnaire BMW ou bmw.ca pour obtenir l'information la plus à jour.



GROUPES D'OPTIONS DE LE COUPÉ 650i xDRIVE 2017.

ÉDITION M SPORT

Roues M de 20 po, style 373M,
Pneus hautes performances à
affaissement limité

Portes à fermeture amortie

Caméra de recul

Sièges ventilés

Sièges actifs, à l'avant

Sièges confort, à l'avant

Surpiqûres contrastantes

Tableau de bord garni de cuir

Commandes en céramique

Détection active d'angle mort

Assistant de conduite

Système de vision périphérique

Afficheur tête relevée

Syntoniseur de radio par satellite
SiriusXM^{MC} avec abonnement de
six mois

Système audio ambiophonique
Harman/Kardon

Système audio haut de gamme
Bang & Olufsen (en option)

Écran d'instrumentation
multifonctions

Volant M gainé de cuir

Groupe aérodynamique M

Finition extérieure Shadow Line
à lustre intense

Pavillon en alcantara Anthracite

Limiteur de vitesse avec pneus
hautes performances

Indication de limite de vitesse

Sellerie surtout en cuir Nappa

Connectivité étendue pour
téléphones intelligents Avec
recharge sans fil

Point d'accès sans fil 3 Go/
essai de 3 mois

GRUPE EXÉCUTIF

Portes à fermeture amortie

Caméra de recul

Surpiqûres contrastantes

Tableau de bord garni de cuir

Commandes en céramique

Système de vision périphérique

Afficheur tête relevée

Syntoniseur de radio par satellite
SiriusXM^{MC} avec abonnement de six mois

Système audio ambiophonique
Harman/Kardon

Système audio haut de gamme
Bang & Olufsen (en option)

Connectivité étendue pour téléphones
intelligents Avec recharge sans fil

Point d'accès sans fil 3 Go/
essai de 3 mois

GRUPE M SPORT

Roues M de 20 po, style 373M, Pneus hautes
performances à affaissement limité

Volant M gainé de cuir

Groupe aérodynamique M

Finition extérieure Shadow Line à lustre intense

Pavillon en alcantara Anthracite

Limiteur de vitesse avec pneus hautes
performances

GRUPE TECHNOLOGIE

Détection active d'angle mort

Assistant de conduite avancé

GRUPE SIÈGES DE LUXE

Sièges ventilés

Sièges actifs, à l'avant

Sièges confort, à l'avant

Sellerie surtout en cuir Nappa

Visitez votre concessionnaire BMW ou bmw.ca pour obtenir l'information la plus à jour.



GROUPES D'OPTIONS DE LE CABRIOLET 650i xDRIVE 2017.

ÉDITION M SPORT

Roues M de 20 po, style 373M,
Pneus hautes performances à
affaissement limité

Portes à fermeture amortie

Caméra de recul

Sièges ventilés

Sièges actifs, à l'avant

Sièges confort, à l'avant

Surpiqûres contrastantes

Tableau de bord garni de cuir

Commandes en céramique

Détection active d'angle mort

Assistant de conduite

Système de vision périphérique

Afficheur tête relevée

Syntoniseur de radio par satellite
SiriusXM^{MC} avec abonnement de
six mois

Système audio ambiophonique
Harman/Kardon

Système audio haut de gamme
Bang & Olufsen (en option)

Écran d'instrumentation
multifonctions

Volant M gainé de cuir

Groupe aérodynamique M

Finition extérieure Shadow Line
à lustre intense

Limiteur de vitesse avec pneus
hautes performances

Indication de limite de vitesse

Sellerie surtout en cuir Nappa

Connectivité étendue pour
téléphones intelligents Avec
recharge sans fil

Point d'accès sans fil 3 Go/
essai de 3 mois

GRUPE EXÉCUTIF

Portes à fermeture amortie

Caméra de recul

Surpiqûres contrastantes

Tableau de bord garni de cuir

Commandes en céramique

Système de vision périphérique

Afficheur tête relevée

Syntoniseur de radio par satellite SiriusXM^{MC}
avec abonnement de six mois

Système audio ambiophonique Harman/Kardon

Système audio haut de gamme Bang & Olufsen
(en option)

Connectivité étendue pour téléphones
intelligents Avec recharge sans fil

Point d'accès sans fil 3 Go/
essai de 3 mois

GRUPE M SPORT

Roues M de 20 po, style 373M, Pneus hautes
performances à affaissement limité

Volant M gainé de cuir

Groupe aérodynamique M

Finition extérieure Shadow Line à lustre intense

Limiteur de vitesse avec pneus hautes
performances

GRUPE TECHNOLOGIE

Détection active d'angle mort

Assistant de conduite avancé

GRUPE SIÈGES DE LUXE

Sièges ventilés

Sièges actifs, à l'avant

Sièges confort, à l'avant

Sellerie surtout en cuir Nappa

Visitez votre concessionnaire BMW ou bmw.ca pour obtenir l'information la plus à jour.



GROUPES D'OPTIONS DES GRAN COUPÉ 640i ET 650i xDRIVE 2017.

ÉDITION M SPORT

Roues M de 20 po, style 373M,
Pneus hautes performances à
affaissement limité

Portes à fermeture amortie

Caméra de recul

Pare-soleil de lunette électrique
et pare-soleil de glaces latérales
manuels

Sièges ventilés

Sièges actifs, à l'avant

Sièges confort, à l'avant

Surpiqûres contrastantes

Tableau de bord garni de cuir

Commandes en céramique

Détection active d'angle mort

Assistant de conduite

Système de vision périphérique

Afficheur tête relevée

Syntoniseur de radio par satellite
SiriusXM^{MC} avec abonnement de
six mois

Système audio ambiophonique
Harman/Kardon

Système audio haut de gamme
Bang & Olufsen (en option)

Écran d'instrumentation
multifonctions

Volant M gainé de cuir

Groupe aérodynamique M

Finition extérieure Shadow Line
à lustre intense

Pavillon en alcantara Anthracite

Limiteur de vitesse avec pneus
hautes performances

Indication de limite de vitesse

Sellerie surtout en cuir Nappa

Connectivité étendue pour
téléphones intelligents Avec
recharge sans fil

Point d'accès sans fil 3 Go/
essai de 3 mois

GROUPE EXÉCUTIF

Portes à fermeture amortie

Caméra de recul

Surpiqûres contrastantes

Tableau de bord garni de cuir

Commandes en céramique

Système de vision périphérique

Afficheur tête relevée

Syntoniseur de radio par satellite
SiriusXM^{MC} avec abonnement de six mois

Système audio ambiophonique
Harman/Kardon
Système audio haut de gamme
Bang & Olufsen (en option)

Connectivité étendue pour téléphones
intelligents Avec recharge sans fil

Point d'accès sans fil 3 Go/
essai de 3 mois

GROUPE M SPORT

Roues M de 20 po, style 373M, Pneus hautes
performances à affaissement limité

Volant M gainé de cuir

Groupe aérodynamique M

Finition extérieure Shadow Line à lustre intense

Pavillon en alcantara Anthracite

Limiteur de vitesse avec pneus hautes
performances

GROUPE TECHNOLOGIE

Détection active d'angle mort

Assistant de conduite avancé

GROUPE SIÈGES DE LUXE

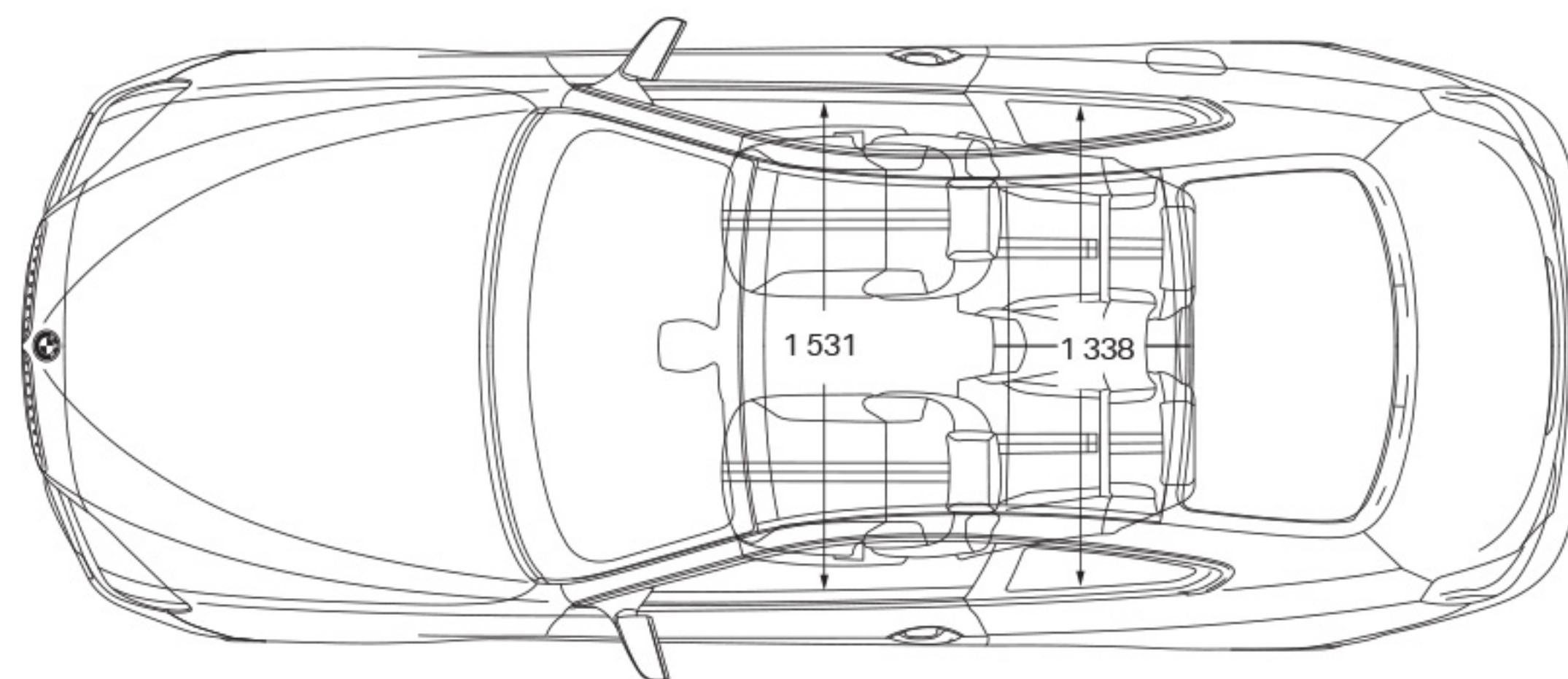
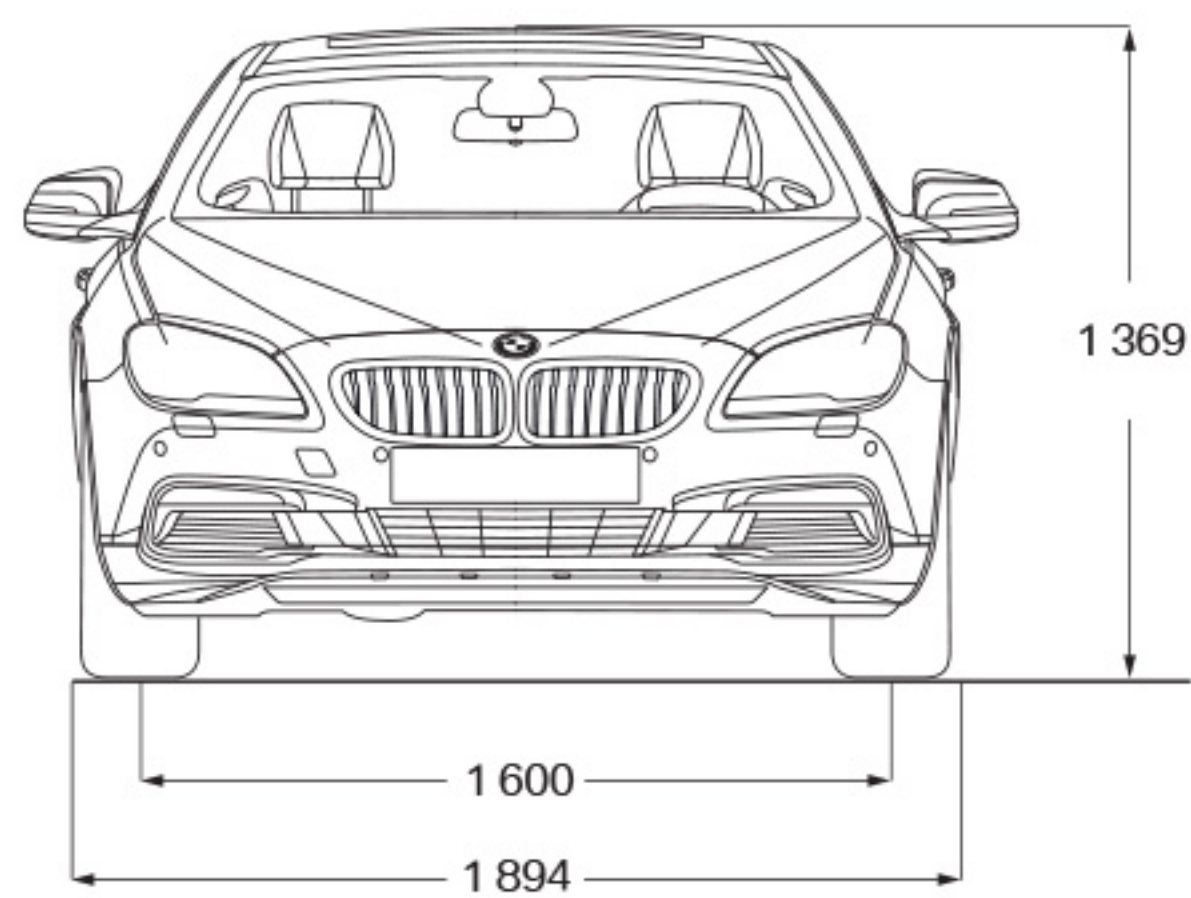
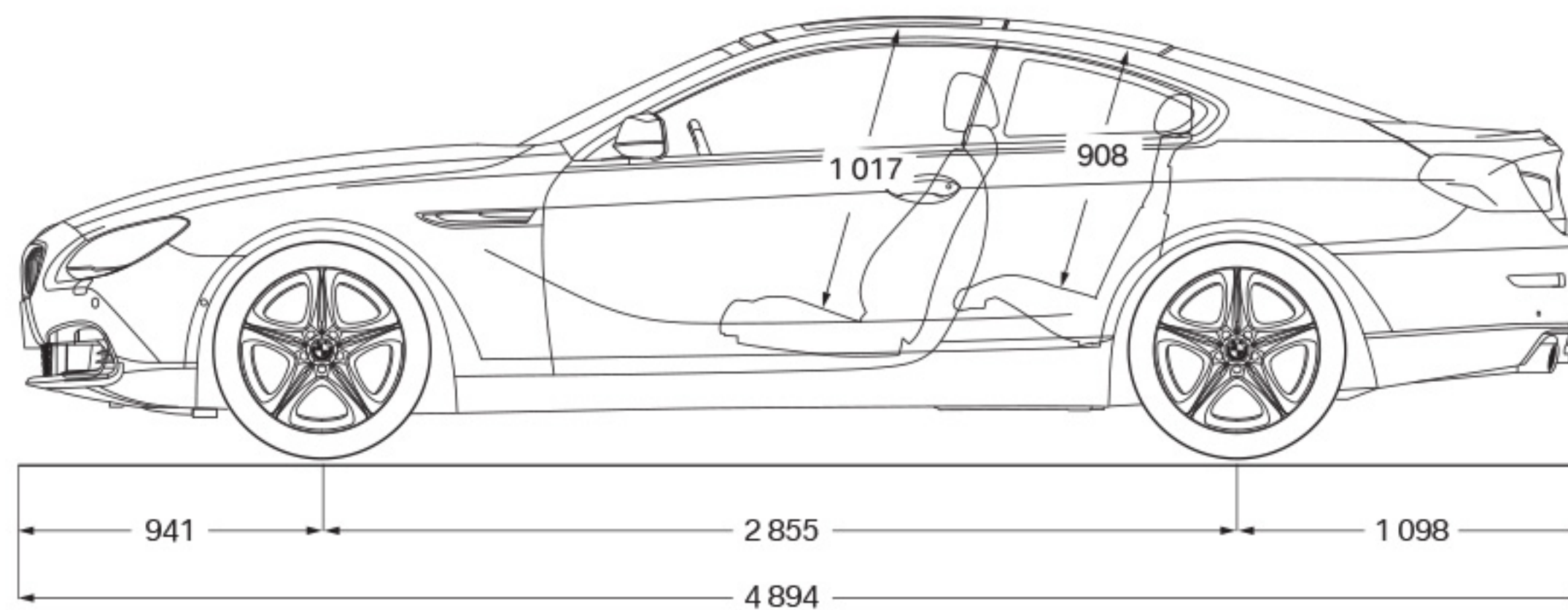
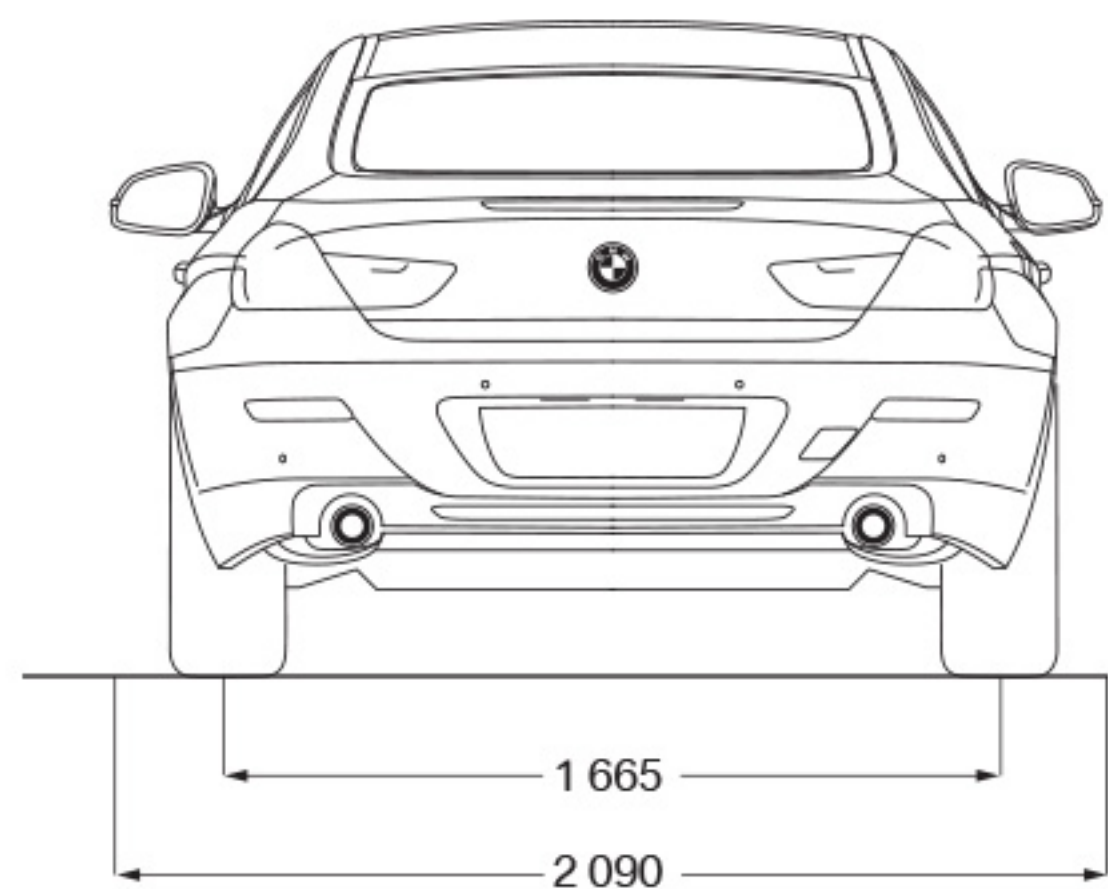
Sièges ventilés

Sièges actifs, à l'avant

Sièges confort, à l'avant

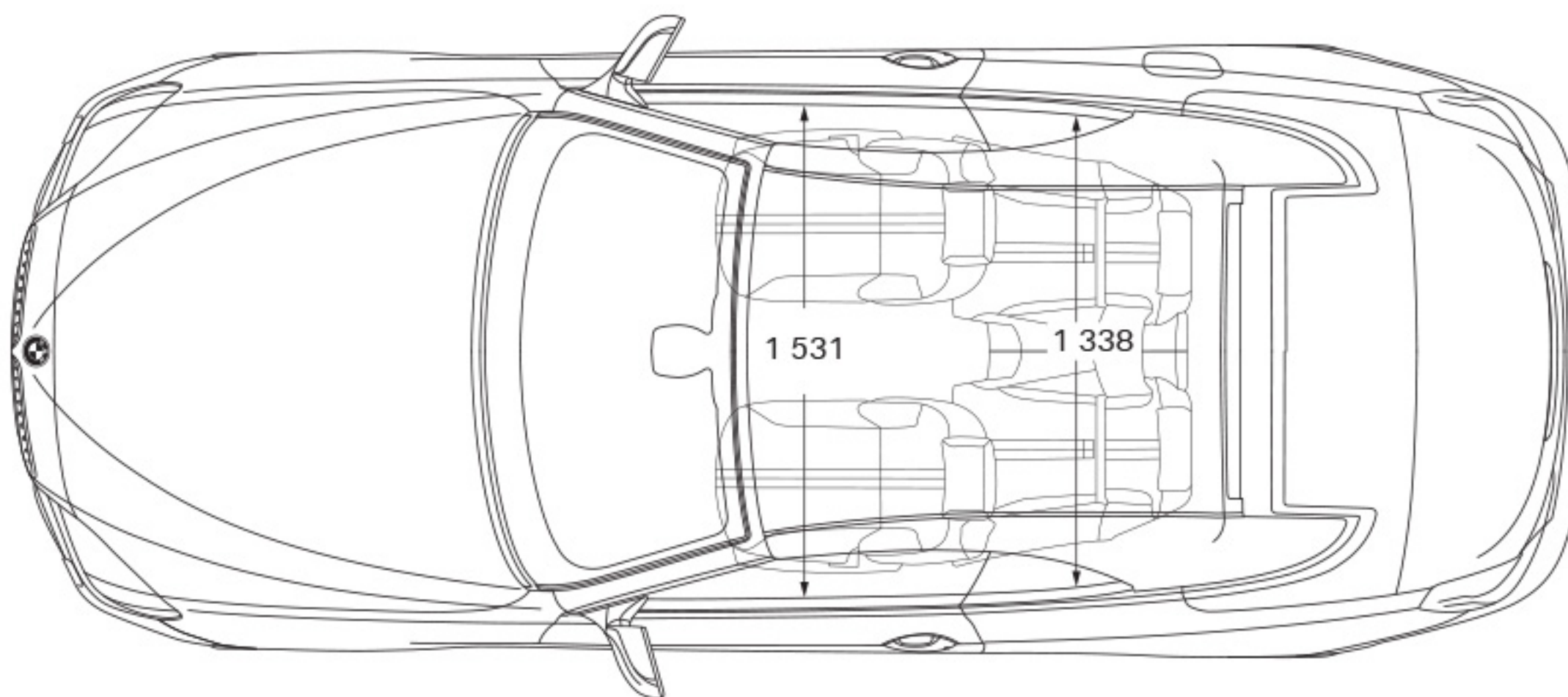
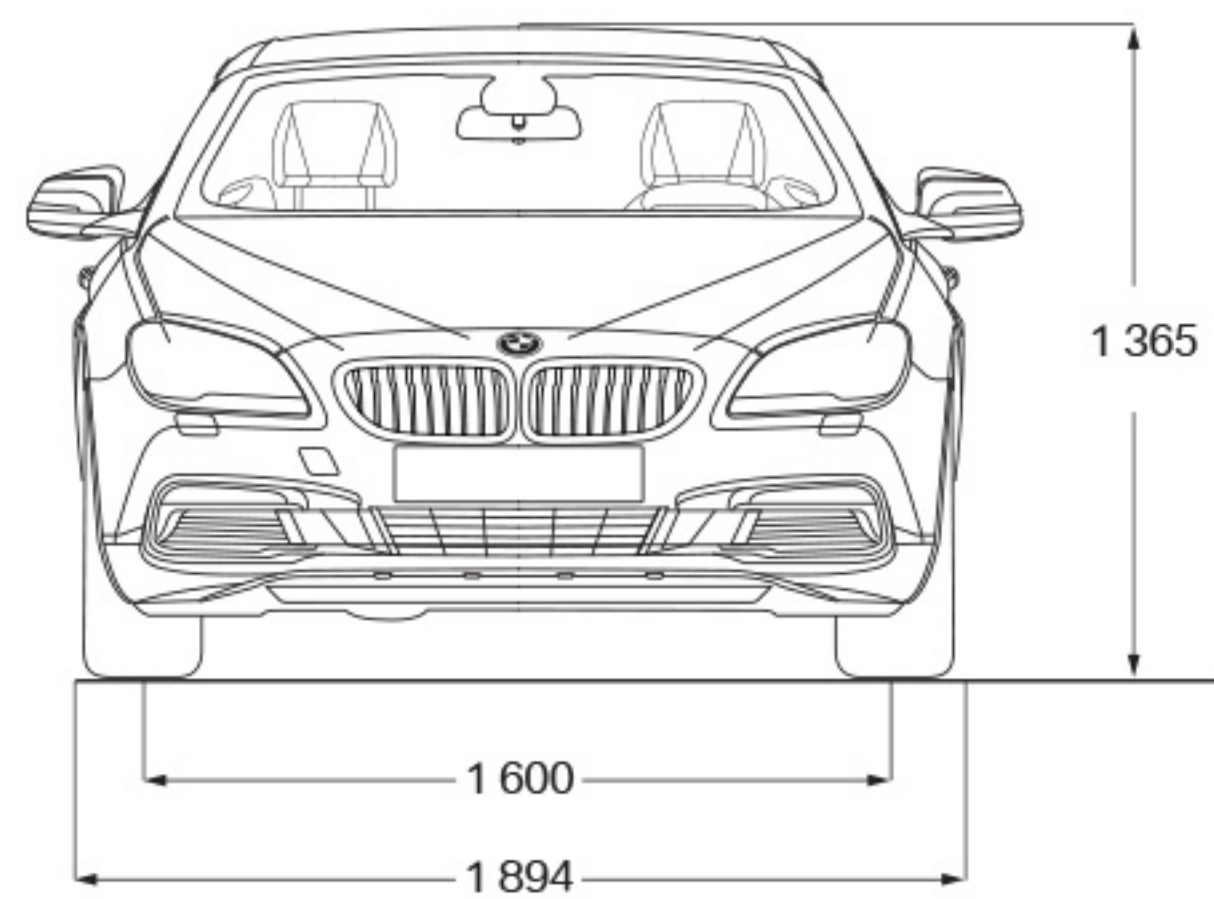
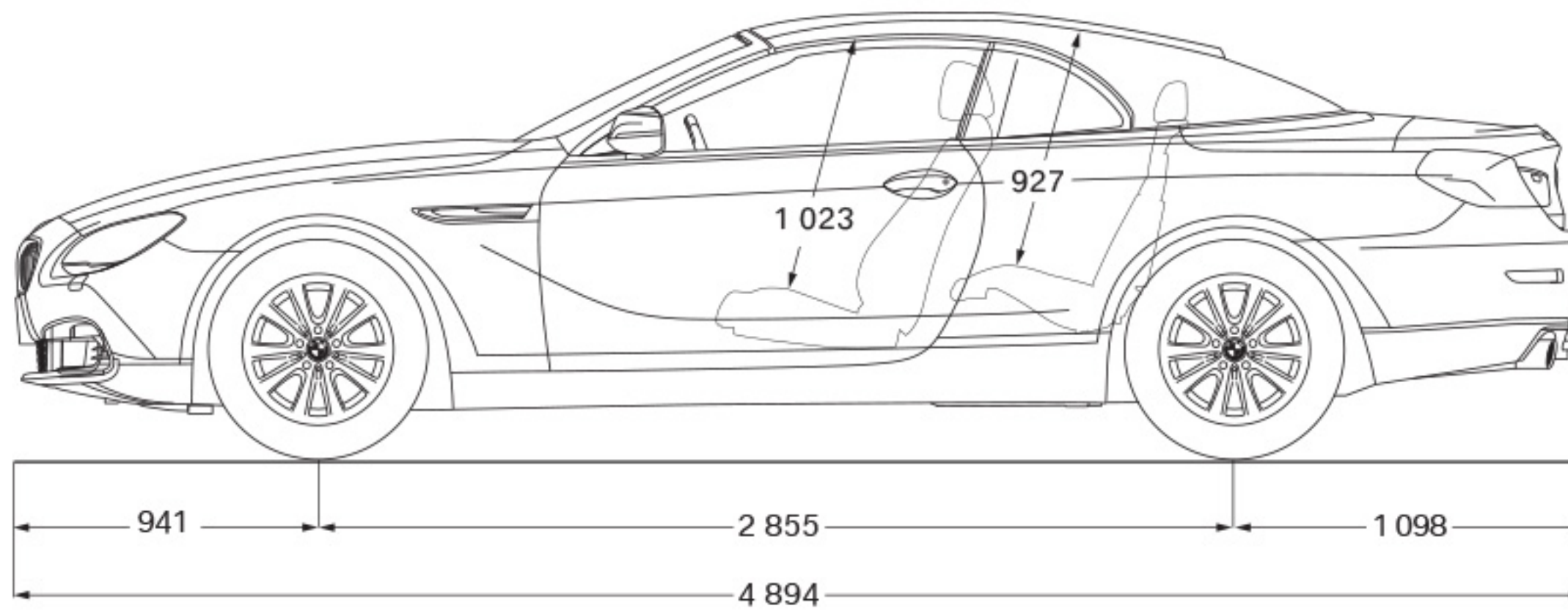
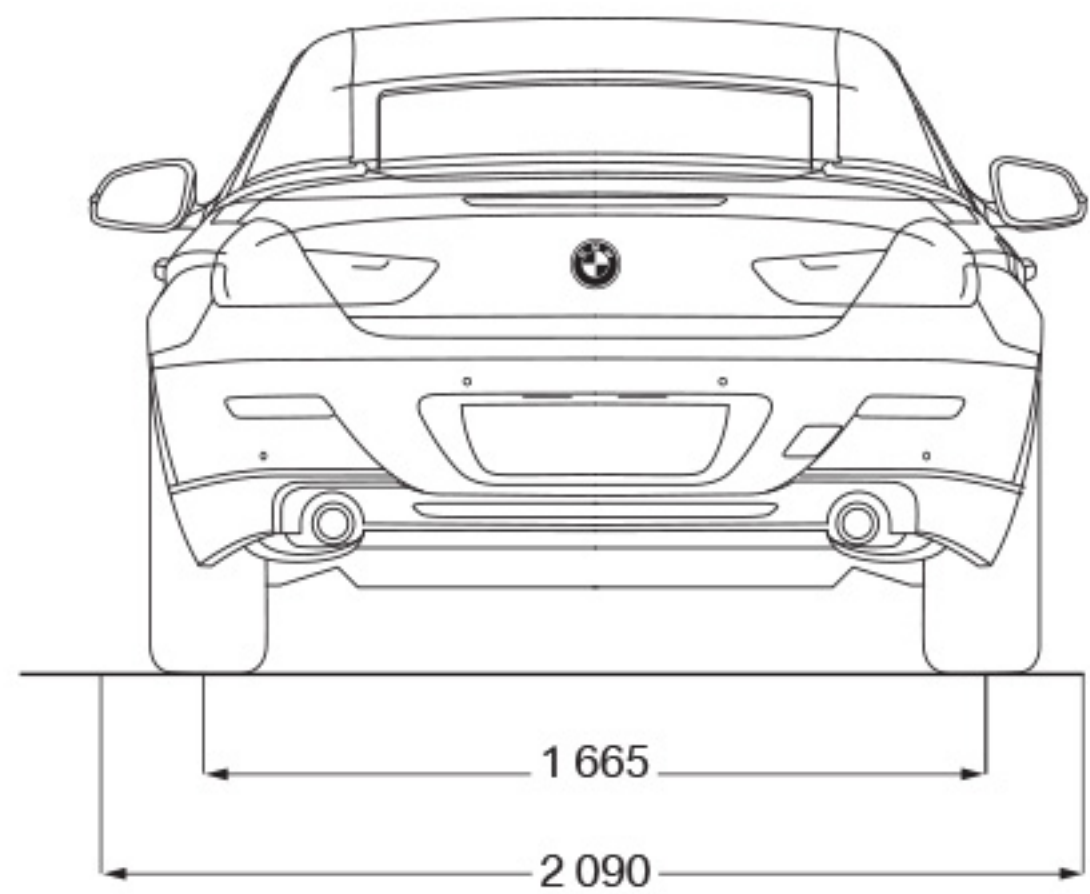
Sellerie surtout en cuir Nappa

Visitez votre concessionnaire BMW ou bmw.ca pour obtenir l'information la plus à jour.



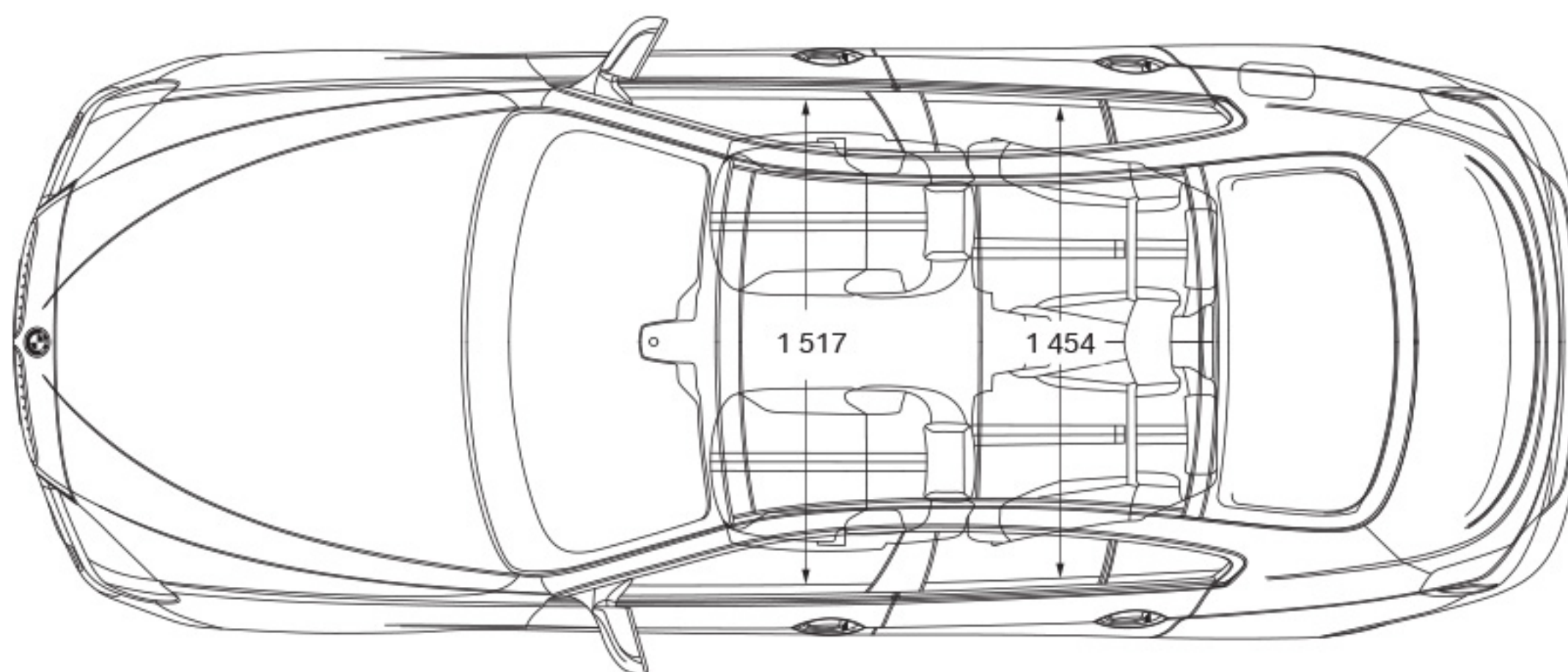
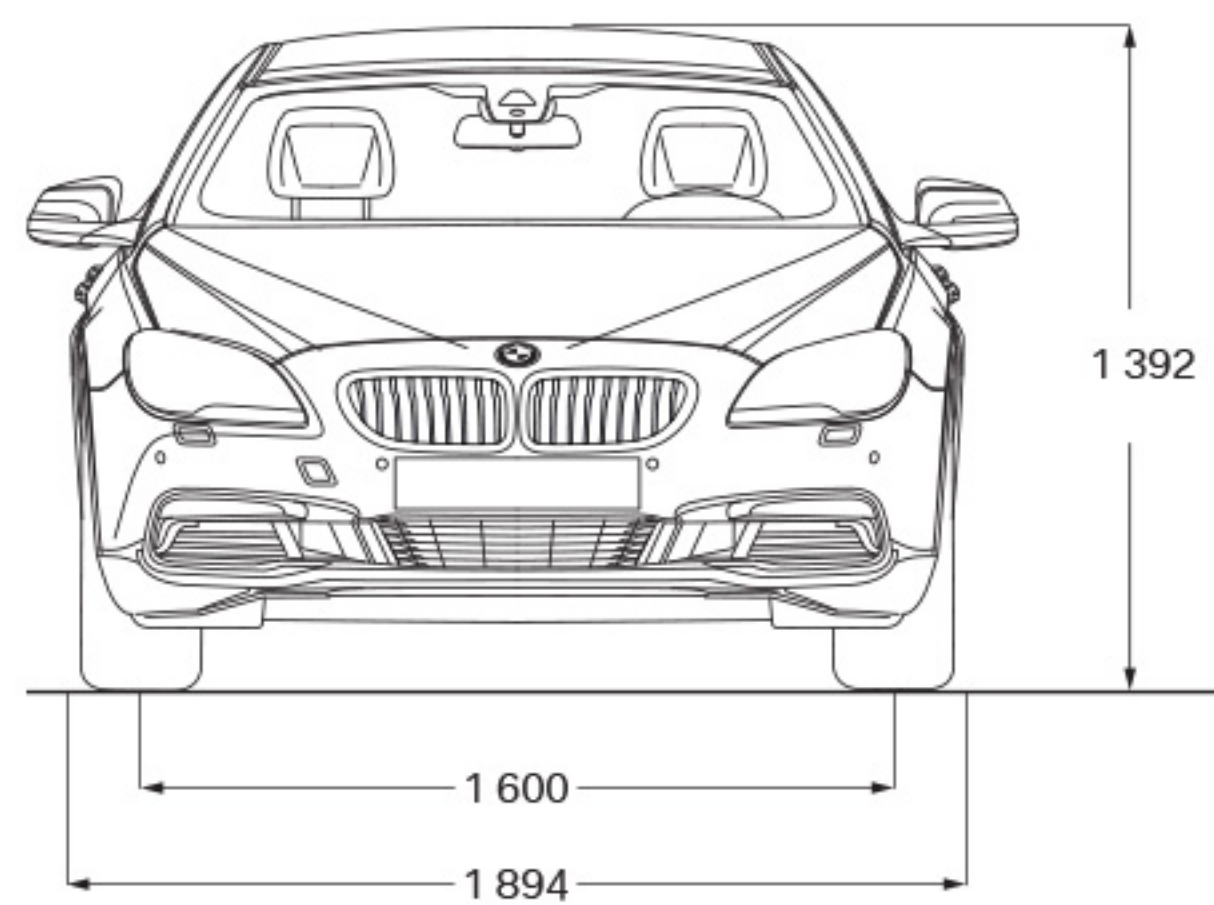
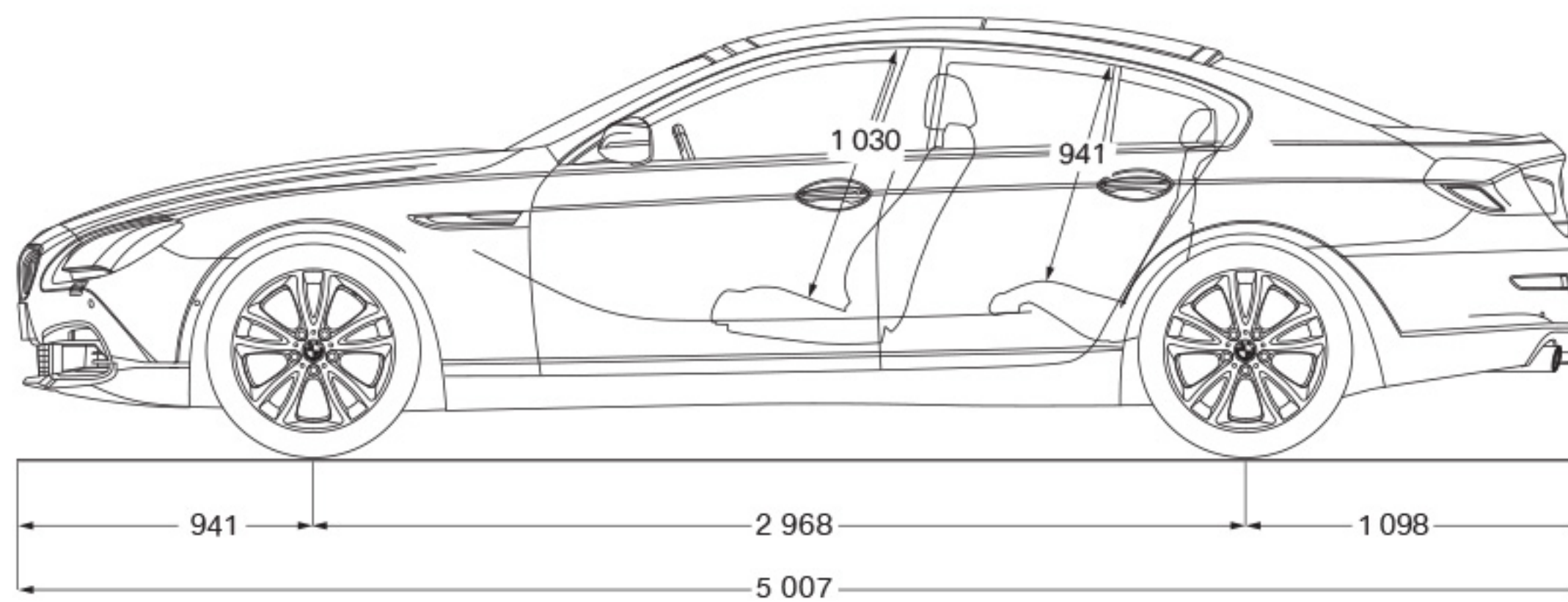
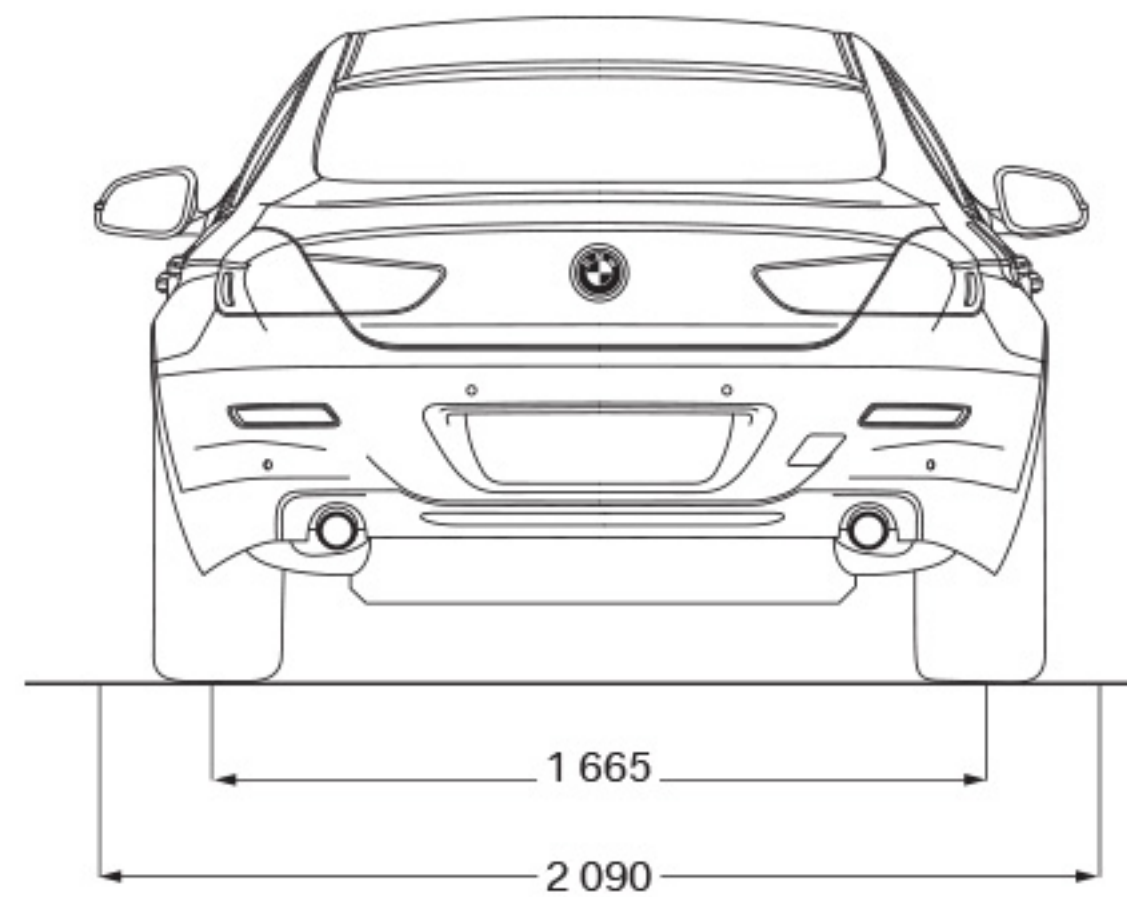
LE COUPÉ BMW DE SÉRIE 6.

Les dimensions sont en millimètres.



LE CABRIOLET BMW DE SÉRIE 6.

Les dimensions sont en millimètres.



LE GRAN COUPÉ BMW DE SÉRIE 6.

Les dimensions sont en millimètres.



Pour en savoir
plus sur BMW

bmw.ca



Le plaisir
de conduire.™

Les caractéristiques, l'équipement de série, les accessoires, les options, les matériaux et les couleurs présentés dans cette publication sont fondés sur les derniers renseignements disponibles au moment de mettre en ligne. BMW se réserve le droit d'apporter des modifications en tout temps et sans préavis. Les illustrations sont fournies uniquement à titre indicatif. BMW se réserve le droit de déterminer l'année modèle de ses véhicules. Les modèles présentés peuvent être équipés de caractéristiques, d'accessoires, d'équipement, d'options, de matériaux et de couleurs qui ne sont peut-être pas offerts au Canada, ou qui peuvent être offerts moyennant un supplément ou uniquement pour certains modèles. BMW s'efforce d'assurer l'exactitude des renseignements contenus dans la présente publication, mais ne peut pas la garantir. BMW décline toute responsabilité quant aux erreurs ou omissions qui pourraient s'y trouver. Pour en savoir plus sur les produits représentés ici, s'adresser à un concessionnaire autorisé de BMW ou consulter le site www.bmw.ca.

© 2016 BMW Canada Inc. « BMW », le logo BMW, les désignations des modèles BMW et tous les autres symboles, marques et images afférents à BMW sont la propriété exclusive ou sont des marques déposées de BMW AG, utilisées sous licence.