

La BMW X3
La BMW X4

bmw.ca



Le plaisir
de conduire.^{MD}

**JOUER^x ET STYLE^x
À VOTRE DISPOSITION.**
LA BMW X3 ET LA BMW X4.



SOYEZ AUDACIEUX. LAISSEZ LIBRE COURS À L'AVENTURE.

Alliant la polyvalence pour une vie active et la performance qui a fait la renommée de BMW, la BMW X3 et la BMW X4 sont prêtes pour votre vie quotidienne. Avec la technologie BMW EfficientDynamics, qui offre un plaisir de conduire maximal et une consommation de carburant minimale et le système de traction intégrale intelligent xDrive de BMW efficace dans toutes les conditions routières, la X3 et la X4 sont les parfaits compagnons pour une course au magasin ou pour grimper une montagne.

PLACE À L'AVENTURE.

LA BMW X3.

Conçu pour la conduite au quotidien, la BMW X3 offre une commodité et une polyvalence inégalées, avec amplement d'espace pour une escapade de fin de semaine. Les éléments de conception extérieurs élégants augmentent l'aérodynamisme, pour une efficacité sans égale. Avec le contrôle de l'expérience de conduite, vous pouvez conquérir la route sur la pression d'un bouton avec quatre modes de conduite, alors que les phares à DEL en option offrent une vision claire de ce qui se trouve devant vous. Avec les sièges arrière rabattables divisés 40-60-40 et le hayon à commande électrique en option, vous disposerez de suffisamment d'espace et de configurations de rangement pour transporter confortablement tous vos passagers et articles.



SUR LA ROUTE.

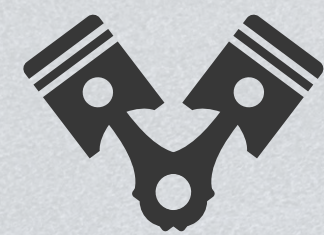
LA BMW X4.

Avec son profil racé semblable à un coupé, la BMW X4 propose un mélange unique de style dynamique, de la fonctionnalité d'un VAS^{MD} et de capacités hors route. Un toit incliné élégant et de grandes prises d'air procurent une présence saisissante, amplifiée par la puissance du moteur M dans le X4 M40i. L'inspiration de coupé sport se poursuit dans l'habitacle axé sur le conducteur, qui comprend un volant multifonction gainé de cuir avec palettes de sélection permettant des changements de vitesses instantanés, alors que les sièges ergonomiques surélevés offrent une vue imprenable sur la route.





355 ch



343 lb-pi



4,9 sec¹

PUISSANCE SUR LA ROUTE.

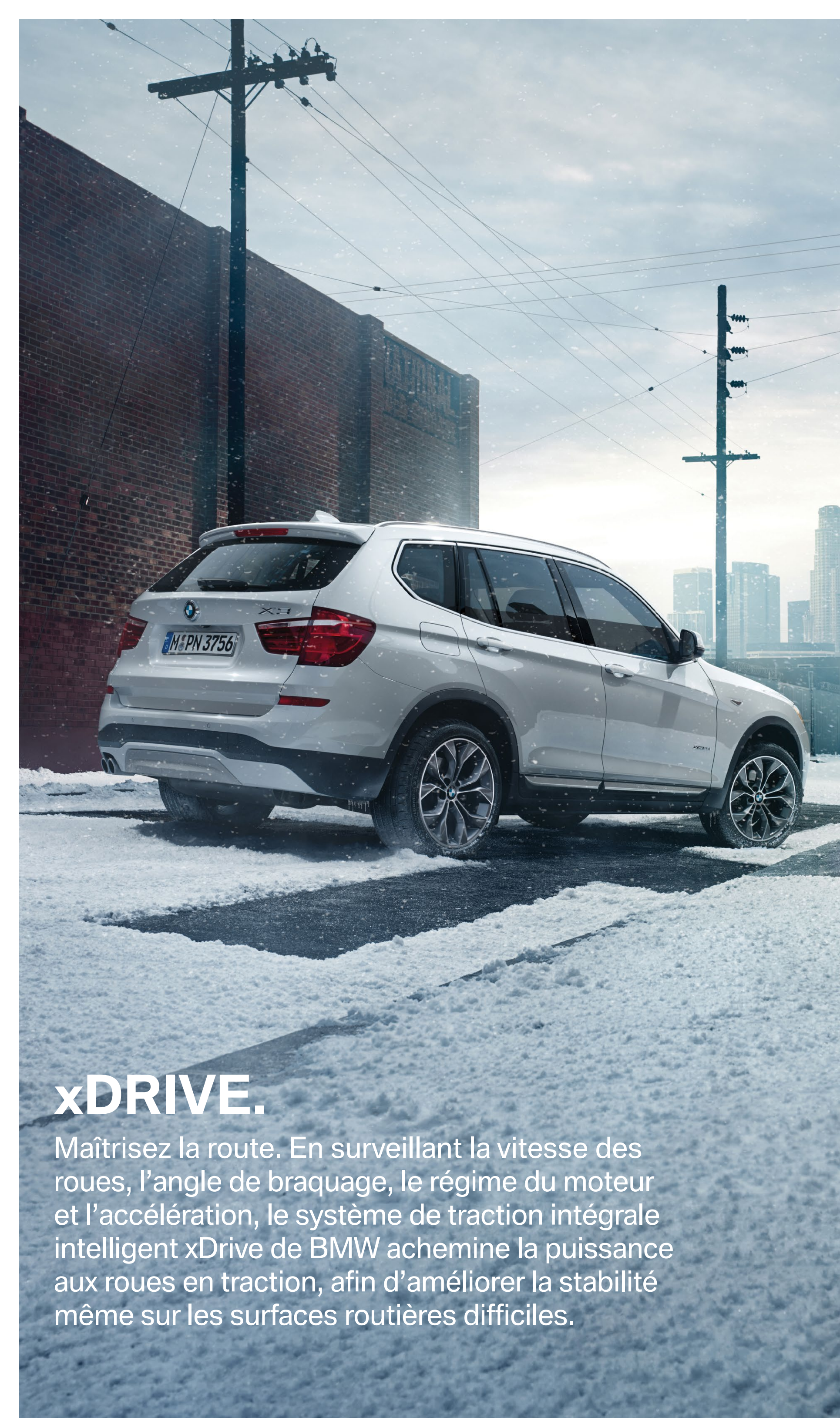
Le capot de la BMW X3 et de la BMW X4 abrite une merveille de puissance. Le moteur de 3,0 L à six cylindres en ligne Performance M TwinPower Turbo du tout nouveau X4 M40i de BMW développe 355 ch et 343 lb-pi de couple, pour vous propulser de 0 à 100 km/h en seulement cinq secondes¹. La suspension sophistiquée regroupe une fonction de contrôle du démarrage, la commande dynamique de l'amortissement et des roues de 20 po en alliage qui fournissent à la X3 et à la X4 une agilité impressionnante et vous aident à aller plus loin plus rapidement.

¹Résultats d'essais d'accélération de 0 à 100 km/h du modèle X4 M40i.

L'INNOVATION EN TOUTES SITUATIONS.

Chaque véhicule X est bien équipé pour l'aventure, sur route et hors route. Le système BMW ConnectedDrive^{MC} permet de garder contact sur la route, alors que le système de navigation de bord de BMW et l'afficheur tête relevée BMW vous permettent de garder l'œil sur la route. Appuyez sur le bouton de contrôle logique en pente pour aider la X3 et la X4 à descendre à une allure contrôlée dans une pente abrupte. Grâce à l'aide au stationnement, l'assistance aux feux de route et l'Assistant de conduite avancé, qui comprend l'avertisseur de sortie de voie et de collision imminente, le régulateur de vitesse actif avec mode circulation dense, et la protection des piétons préventive, chaque moment derrière le volant est sans effort.





xDRIVE.

Maîtrisez la route. En surveillant la vitesse des roues, l'angle de braquage, le régime du moteur et l'accélération, le système de traction intégrale intelligent xDrive de BMW achemine la puissance aux roues en traction, afin d'améliorer la stabilité même sur les surfaces routières difficiles.



RECHARGE SANS FIL.

Discrètement placé dans la console centrale avant, ce support à téléphone intelligent comprend un dispositif de recharge sans fil doté d'un indicateur de niveau de charge à DEL et d'un système d'alerte intégré en cas d'oubli du téléphone. Un deuxième microphone améliore le système mains libres et l'on bénéficie de la fonction de lecture audio en continu WiFi et Bluetooth.^{MD}



POLYVALENCE.

La X3 et la X4 s'adaptent à votre vie avec une polyvalence judicieuse. L'Accès confort vous permet d'ouvrir le hayon à commande électrique avec un simple mouvement du pied, alors que la configuration 40-60-40 accroît le volume de chargement à 1 600 litres en vous procurant l'espace nécessaire pour l'aventure.



AFFICHEZ VOTRE STYLE.

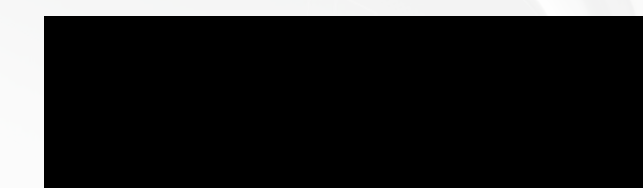
Avec un choix de couleurs qui accentuent le profil classique d'un véhicule d'activités sportives ou les lignes séduisantes d'un coupé^{MD} pour activités sportives, la BMW X3 et la BMW X4 se démarqueront de la foule. Ajoutez le Gamme M Sport pour obtenir un bouclier avant et arrière et des bas de caisse de style M percutants, des choix de roues M, et la garniture extérieure Shadow Line.



COULEURS EXTÉRIEURES



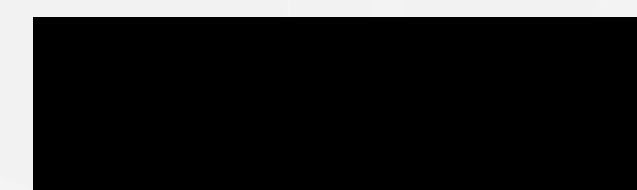
300
Blanc Alpin (non métallisé)



668
Noir Jais (non métallisé)



416
Noir Charbon métallisé



475
Noir Saphir métallisé



A14
Argent Minéral métallisé



A52 (uniquement sur la X3)
Gris Sidéral métallisé



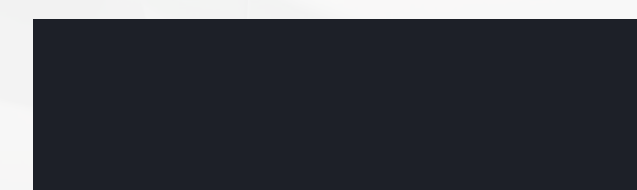
A75
Rouge Melbourne métallisé



A76
Bleu Aysse métallisé



A83
Argent Givré métallisé



A90 (uniquement sur la X4)
Graphite foncé métallisé



A96
Blanc Minéral métallisé



C16 (uniquement sur la X4 M40i only)
Bleu Long Beach métallisé



C29
Brun Pyrite métallisé

Les couleurs sont présentées uniquement à des fins de comparaison. Les couleurs extérieures ne sont pas toutes offertes dans tous les modèles. Pour en savoir plus, rendez-vous chez un concessionnaire BMW ou visitez bmw.ca.



RÉALISÉ À LA PERFECTION.

L'esthétique spectaculaire de la BMW X3 et la BMW X4 se poursuit à l'intérieur, où des sièges garnis de riche cuir Nevada vous attendent. Du groupe d'instruments évoquant des bijoux au système audio ambiophonique Harman Kardon immersif, la X3 et la X4 proposent une ambiance luxueuse qui captive les sens.

Les selleries sont présentées uniquement à des fins de comparaison. Les selleries ne sont pas toutes offertes dans tous les modèles. Pour en savoir plus, rendez-vous chez un concessionnaire BMW ou visitez bmw.ca.

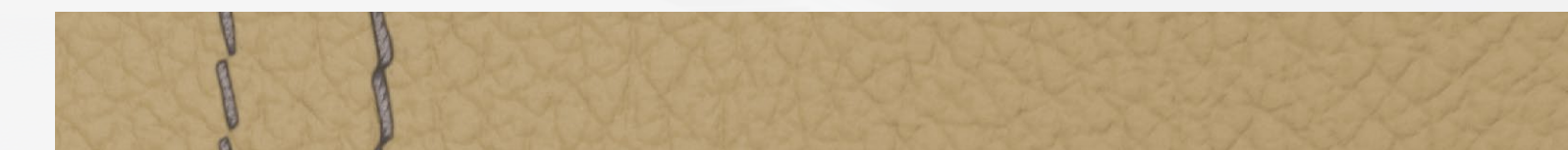
SELLERIE



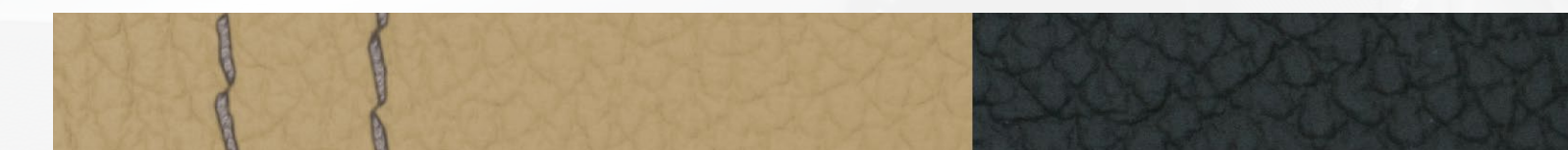
KCB4 Similicuir Beige



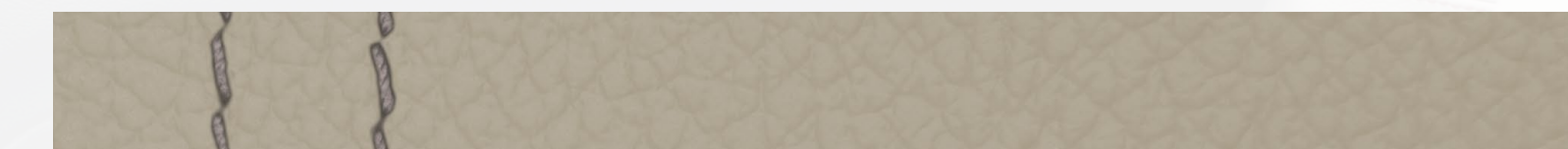
KCSW Similicuir Noir



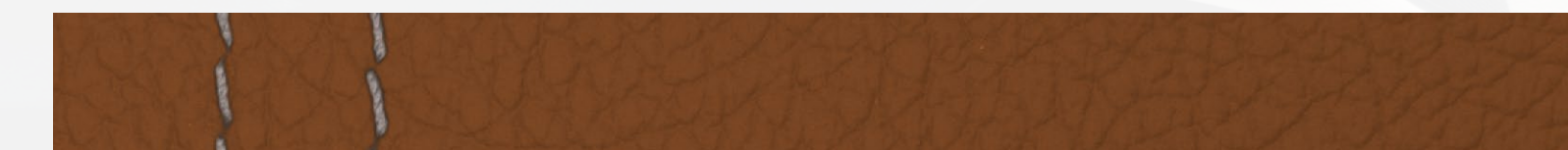
LUB4 Cuir Nevada Beige



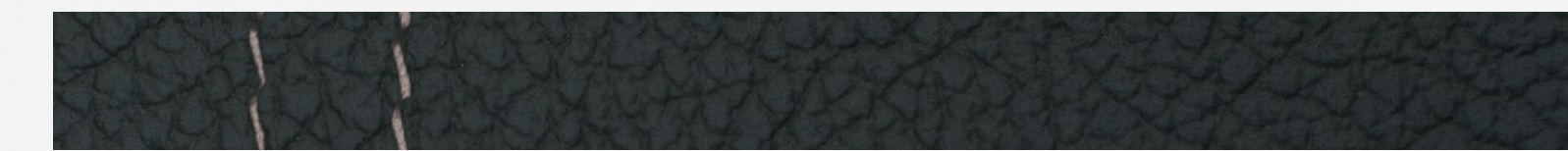
LUBI Cuir Nevada Beige/Noir (X4 M40i)



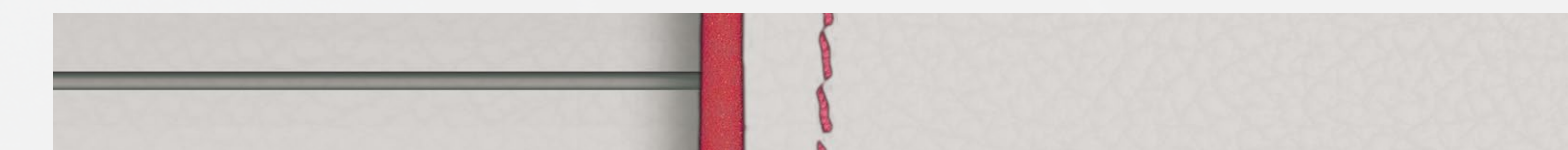
LUCX Cuir Nevada Gris Nacré



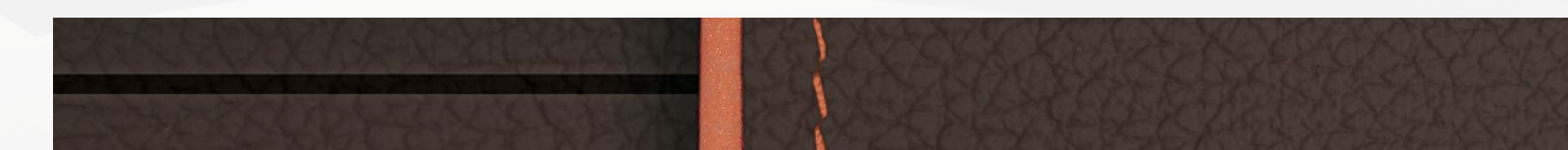
LUD3 Cuir Nevada Brun Sellerie



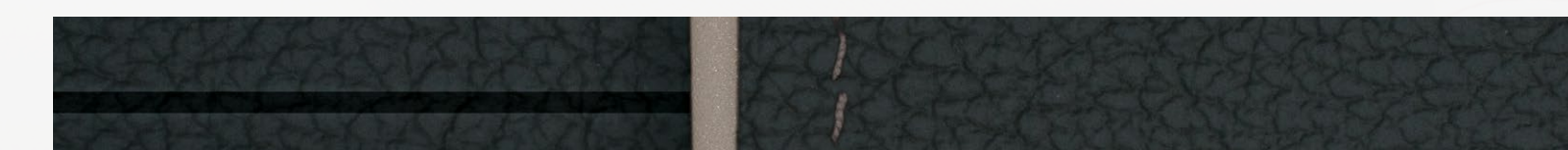
LUSW Cuir Nevada Noir



LUNE Cuir Nevada Blanc Ivoire avec relief et surpiqûres contrastants



LUNF Cuir Nevada Moka avec relief et surpiqûres contrastants

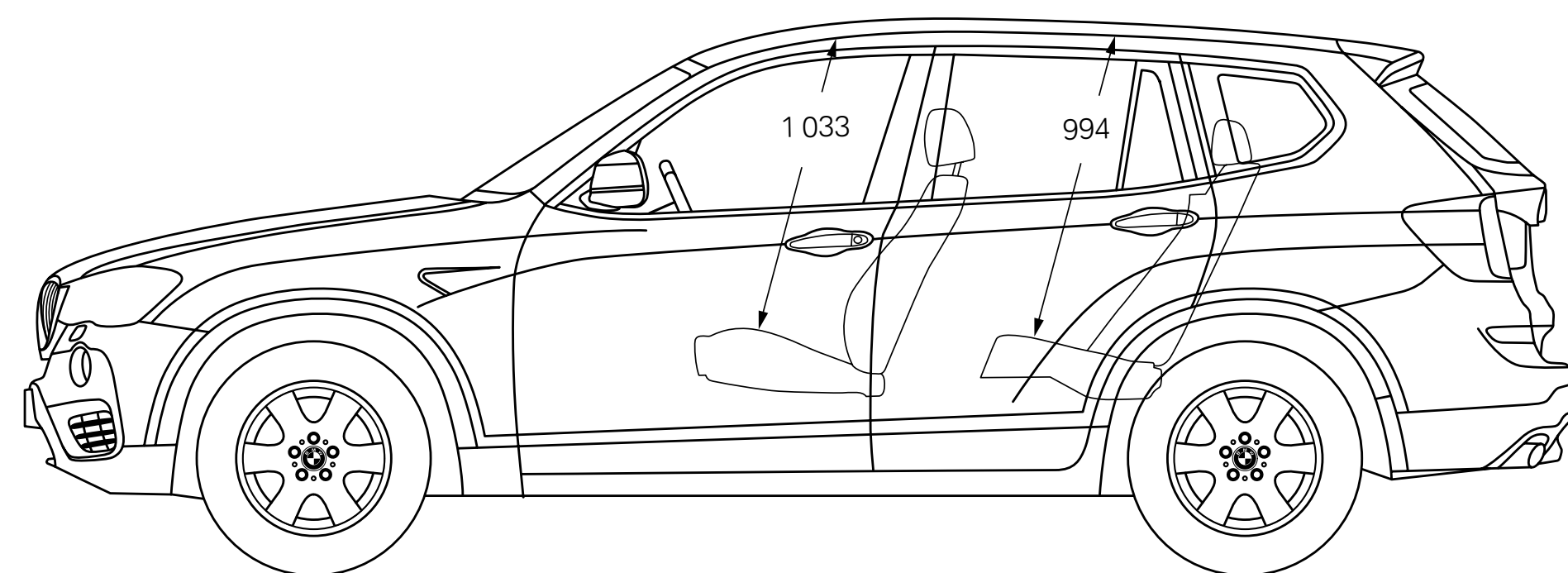


LUSQ Cuir Nevada Noir avec relief et surpiqûres contrastants

X3

DONNÉES TECHNIQUES

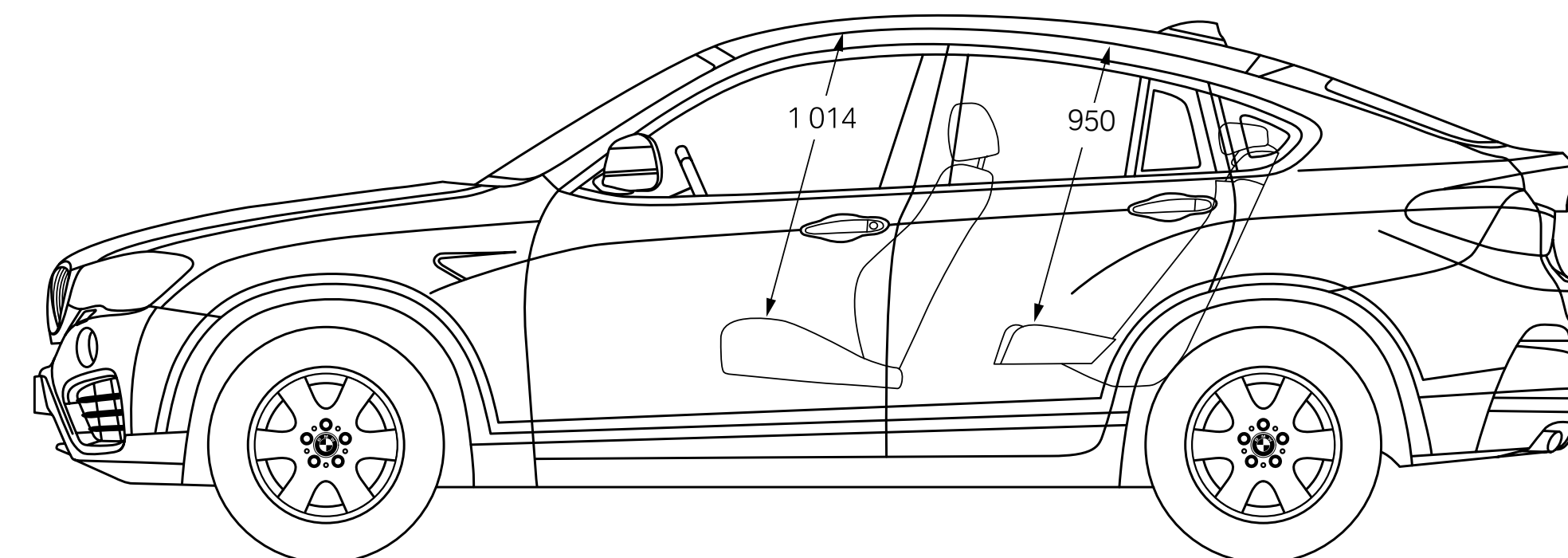
Performance	X3 xDrive28i	X3 xDrive28d	X3 xDrive35i
Moteur – TwinPower Turbo	4 cylindres en ligne	4 cylindres en ligne	6 cylindres en ligne
Cylindrée (cm ³)	1 997	1 995	2 979
Puissance maximale (ch à tr/min)	240 de 5 000 à 6 500	180 à 4 000	300 de 5 800 à 6 000
Couple (lb-pi à tr/min)	260 de 1 450 à 4 800	280 de 1 750 à 2 750	300 de 1 300 à 5 000
0 à 100 km/h (sec)	6,5	8,3	5,6
Consommation			
Ville (L/100 km)	11,1	8,6	12,7
Autoroute (L/100 km)	8,4	6,9	8,8
Combinée (L/100 km)	9,9	7,9	10,9



X4

DONNÉES TECHNIQUES

Performance	X4 xDrive28i	X4 M40i
Moteur – TwinPower Turbo	4 cylindres en ligne	6 cylindres en ligne
Cylindrée (cm ³)	1 997	2 979
Puissance maximale (ch à tr/min)	240 de 5 000 à 6 500	355 de 5 800 à 6 000
Couple (lb-pi à tr/min)	260 de 1 450 à 4 800	343 de 1 350 à 5 250
0 à 100 km/h (sec)	6,4	4,9
Consommation		
Ville (L/100 km)	11,7	12,8
Autoroute (L/100 km)	8,4	9,5
Combinée (L/100 km)	10,2	11,3



Ces données peuvent changer. Les groupes ne sont pas tous offerts dans tous les modèles. Visitez votre concessionnaire BMW ou le bmw.ca pour obtenir l'information la plus à jour.



GROUPES D'OPTIONS X3 xDRIVE28i 2017

GRUPE DE LUXE ESSENTIEL

Coffre automatique
Télécommande universelle
Toit ouvrant panoramique
Pare-soleil latéraux manuels
Support lombaire
Sièges arrière chauffants
Groupe éclairage
Système de navigation de bord BMW

GRUPE DE LUXE AVANCÉ

Coffre automatique
Télécommande universelle
Accès confort
Longerons de toit aluminium satiné
Toit ouvrant panoramique
Pare-soleil latéraux manuels
Rétroviseurs extérieurs à antiéblouissement automatique
Support lombaire
Sièges arrière chauffants
Groupe éclairage

Phares antibrouillard à DEL
Assistance aux feux de route
Détection active d'angle mort
Assistant de conduite ou Assistant de conduite avancé (en option)
Système de navigation de bord BMW
Afficheur tête relevée BMW
Syntoniseur de radio par satellite SiriusXM^{MC}
avec abonnement de six mois
Système audio Harman Kardon
BMW ConnectedDrive^{MC}

Visitez votre concessionnaire BMW ou le bmw.ca pour obtenir l'information la plus à jour.



GROUPES D'OPTIONS X3 xDRIVE28d 2017

GRUPE DE LUXE ESSENTIEL

Coffre automatique
Télécommande universelle
Toit ouvrant panoramique
Pare-soleil latéraux manuels
Support lombaire
Sièges chauffants à l'arrière
Groupe éclairage
Système de navigation de bord BMW

GRUPE DE LUXE AVANCÉ

Coffre automatique
Télécommande universelle
Accès confort
Longerons de toit aluminium satiné
Toit ouvrant panoramique
Pare-soleil latéraux manuels
Rétroviseurs extérieurs à antiéblouissement automatique
Support lombaire
Sièges chauffants à l'arrière
Groupe éclairage

Phares antibrouillard à DEL
Assistance aux feux de route
Détection active d'angle mort
Assistant de conduite ou Assistant de conduite avancé (en option)
Système de navigation de bord BMW
Afficheur tête relevée BMW
Syntoniseur de radio par satellite SiriusXM^{MC}
avec abonnement de six mois
Système audio Harman Kardon
BMW ConnectedDrive^{MC}

Visitez votre concessionnaire BMW ou le bmw.ca pour obtenir l'information la plus à jour.



GROUPES D'OPTIONS X3 xDRIVE35i 2017

GRUPE DE LUXE ESSENTIEL

Télécommande universelle
Toit ouvrant panoramique
Pare-soleil latéraux manuels
Support lombaire
Sièges chauffants à l'arrière
Groupe éclairage
Système de navigation de bord BMW

GRUPE DE LUXE AVANCÉ

Télécommande universelle
Accès confort
Longerons de toit aluminium satiné
Toit ouvrant panoramique
Pare-soleil latéraux manuels
Rétroviseurs extérieurs à antiéblouissement automatique
Support lombaire
Sièges chauffants à l'arrière
Groupe éclairage
Assistance aux feux de route

Détection active d'angle mort
Assistant de conduite ou Assistant de conduite avancé (en option)
Système de vision périphérique
Système de navigation de bord BMW
Afficheur tête relevée BMW
Syntoniseur de radio par satellite SiriusXM^{MC} avec abonnement de six mois
Système audio Harman Kardon
BMW ConnectedDrive^{MC}

Visitez votre concessionnaire BMW ou le bmw.ca pour obtenir l'information la plus à jour.



GROUPES D'OPTIONS X4 xDRIVE28i 2017

GRUPE DE LUXE AVANCÉ

Télécommande universelle

Accès confort

Rétroviseurs extérieurs à antiéblouissement automatique

Support lombaire

Sièges chauffants à l'arrière

Groupe éclairage

Assistance aux feux de route

Détection active d'angle mort

Assistant de conduite

Système de navigation de bord BMW

Afficheur tête relevée BMW

Système de navigation de bord BMW

Afficheur tête relevée BMW

Syntoniseur de radio par satellite SiriusXM^{MC} avec abonnement de six mois

Système audio Harman Kardon

BMW ConnectedDrive^{MC}

Cuir Nevada

GRUPE DE LUXE ESSENTIEL

Télécommande universelle

Support lombaire

Sièges chauffants à l'arrière

Groupe éclairage

Système de navigation de bord BMW

Cuir Nevada

Visitez votre concessionnaire BMW ou le bmw.ca pour obtenir l'information la plus à jour.



GROUPES D'OPTIONS X4 M40i 2017

GROUPE TECHNOLOGIE

Détection active d'angle mort
Assistant de conduite ou Assistant de conduite avancé (en option)
Système de vision périphérique

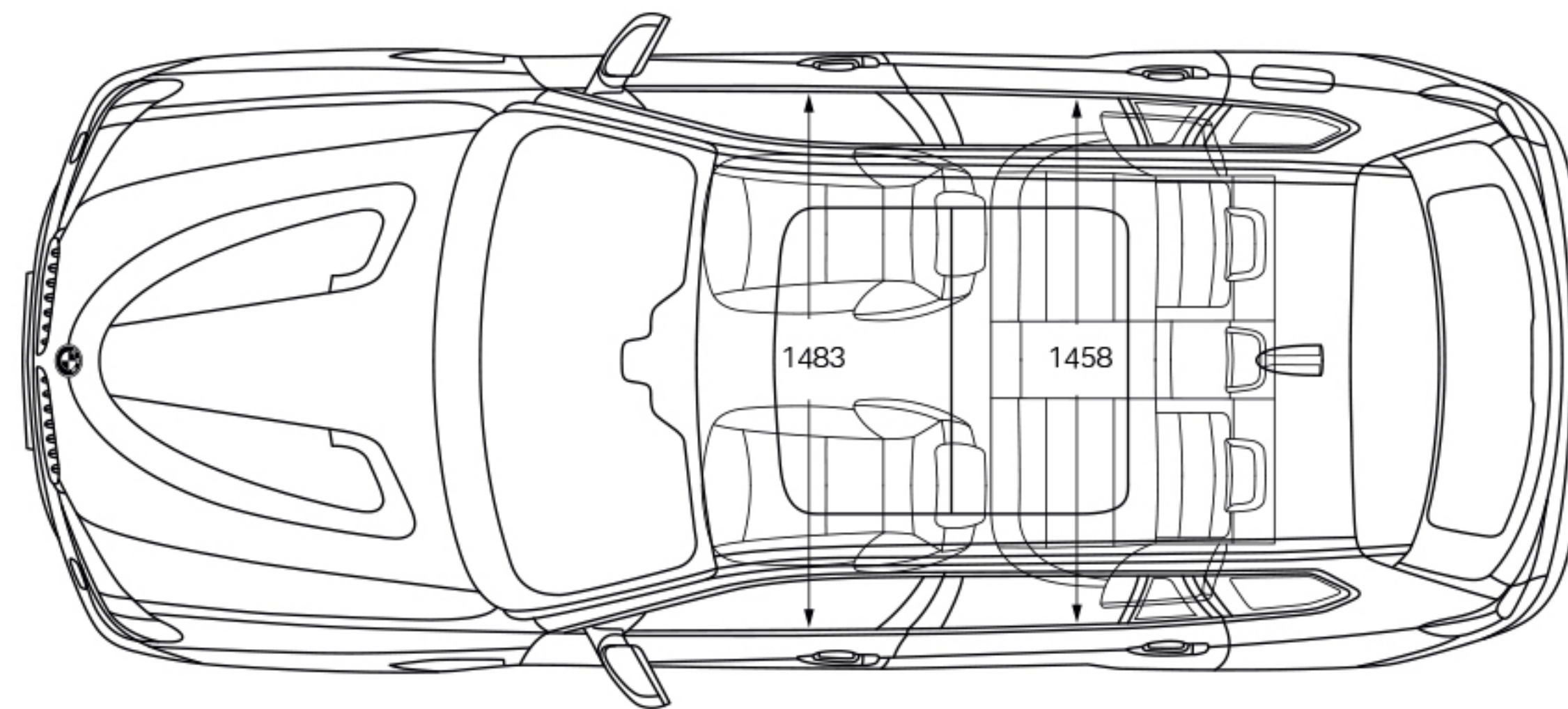
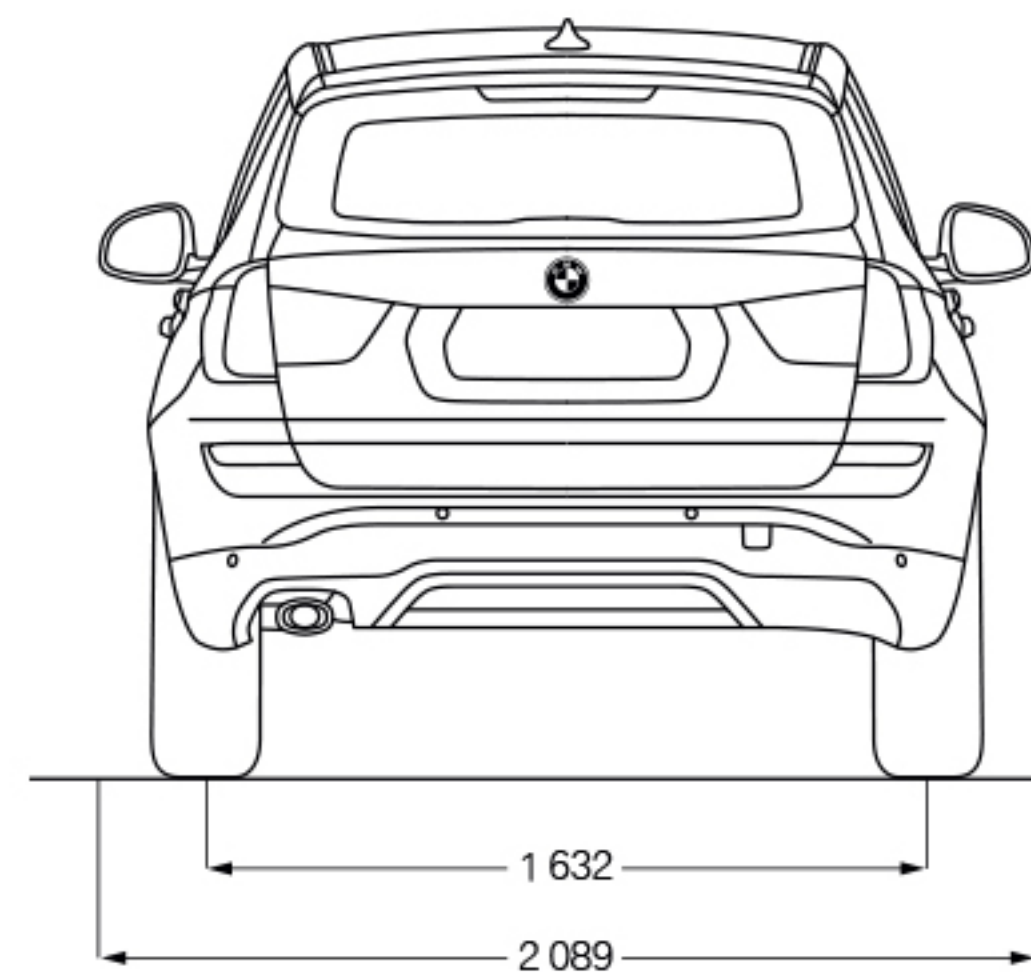
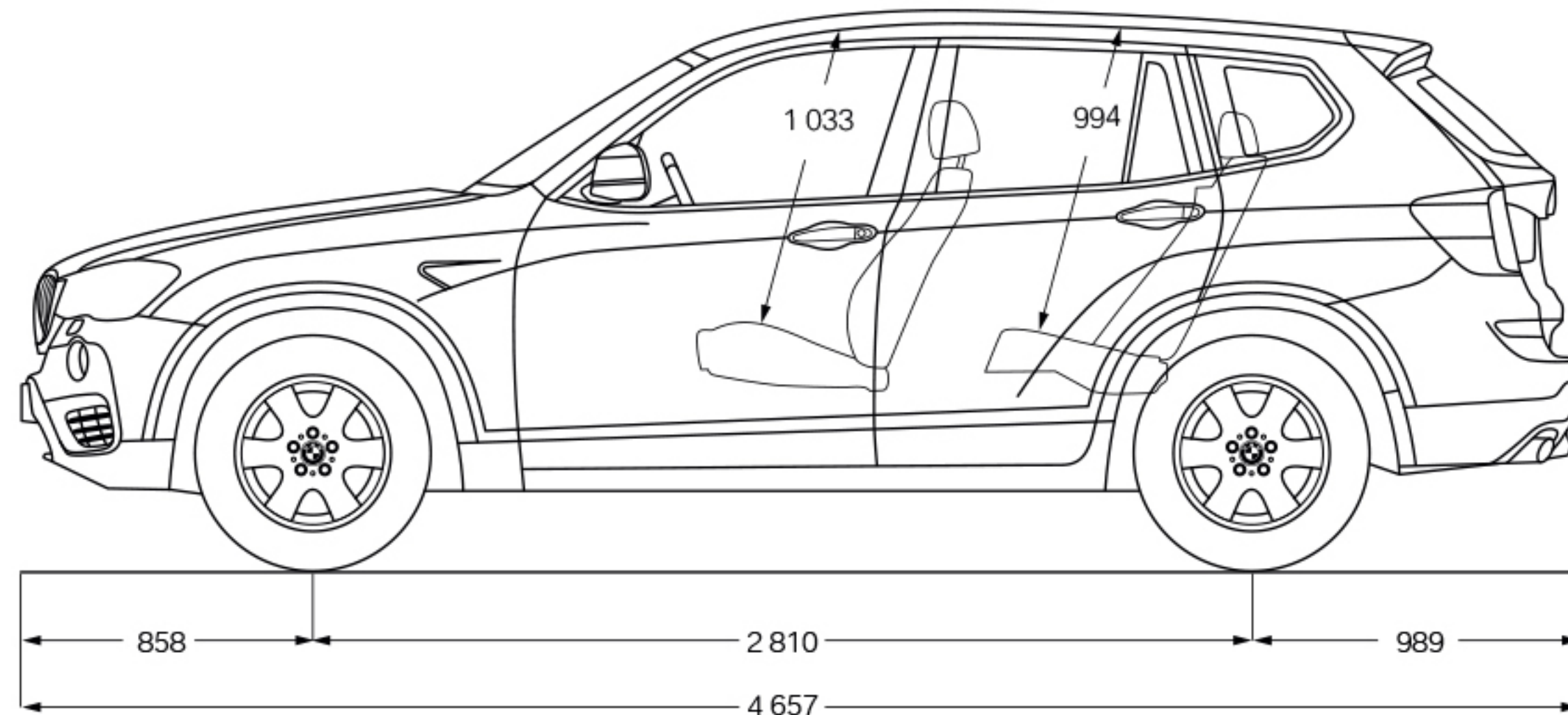
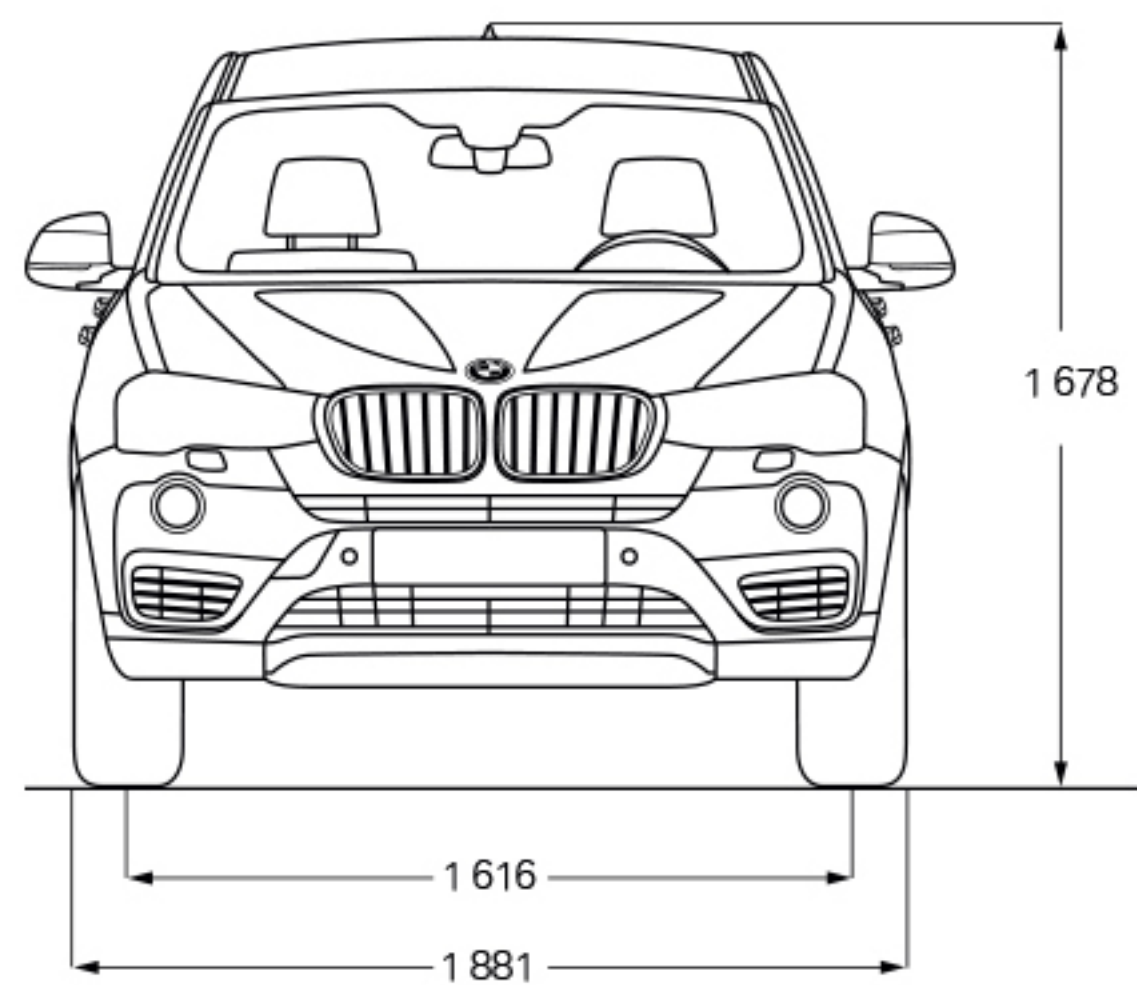
GROUPE EXÉCUTIF

Télécommande universelle
Support lombaire
Sièges chauffants à l'arrière
Phares antibrouillard à DEL
Assistance aux feux de route
Système audio Harman Kardon

GROUPE DE LUXE

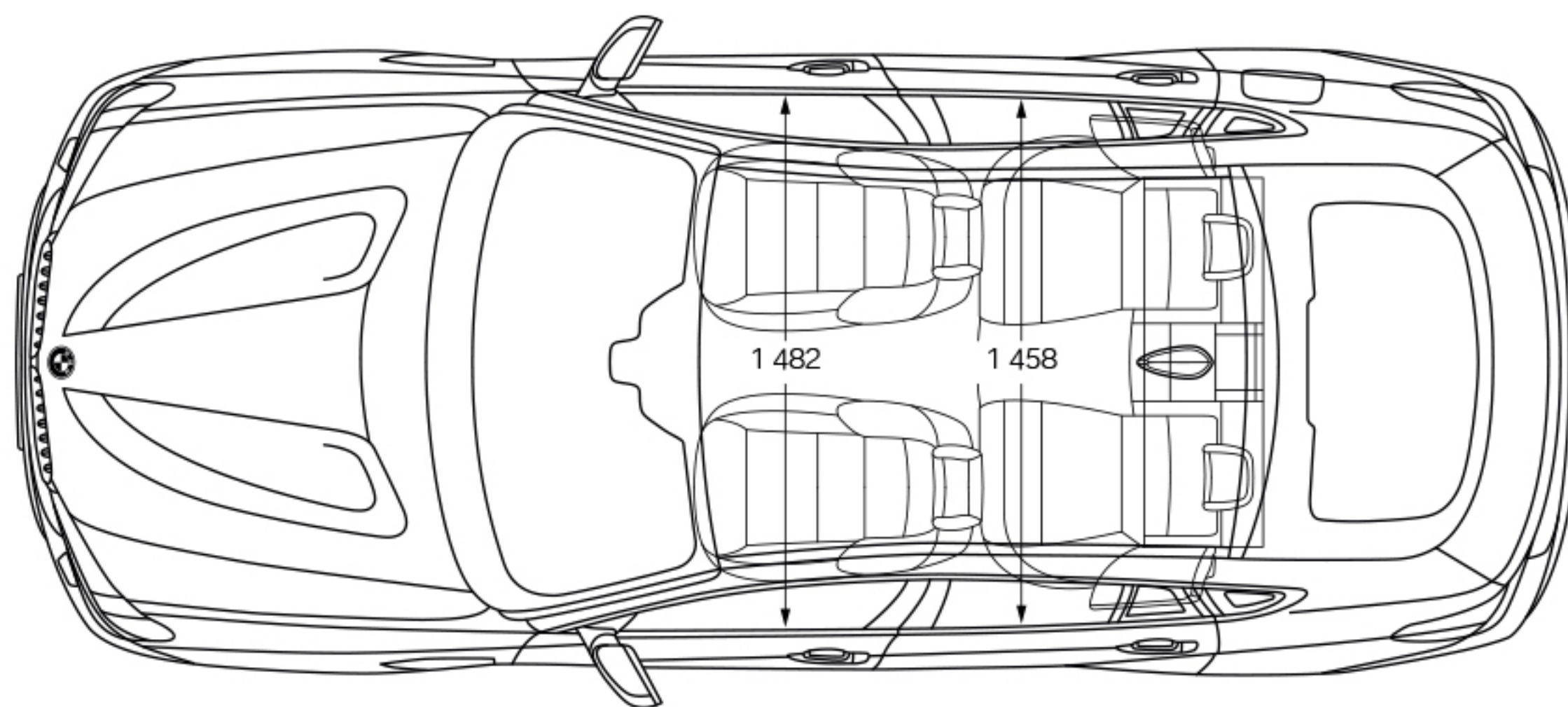
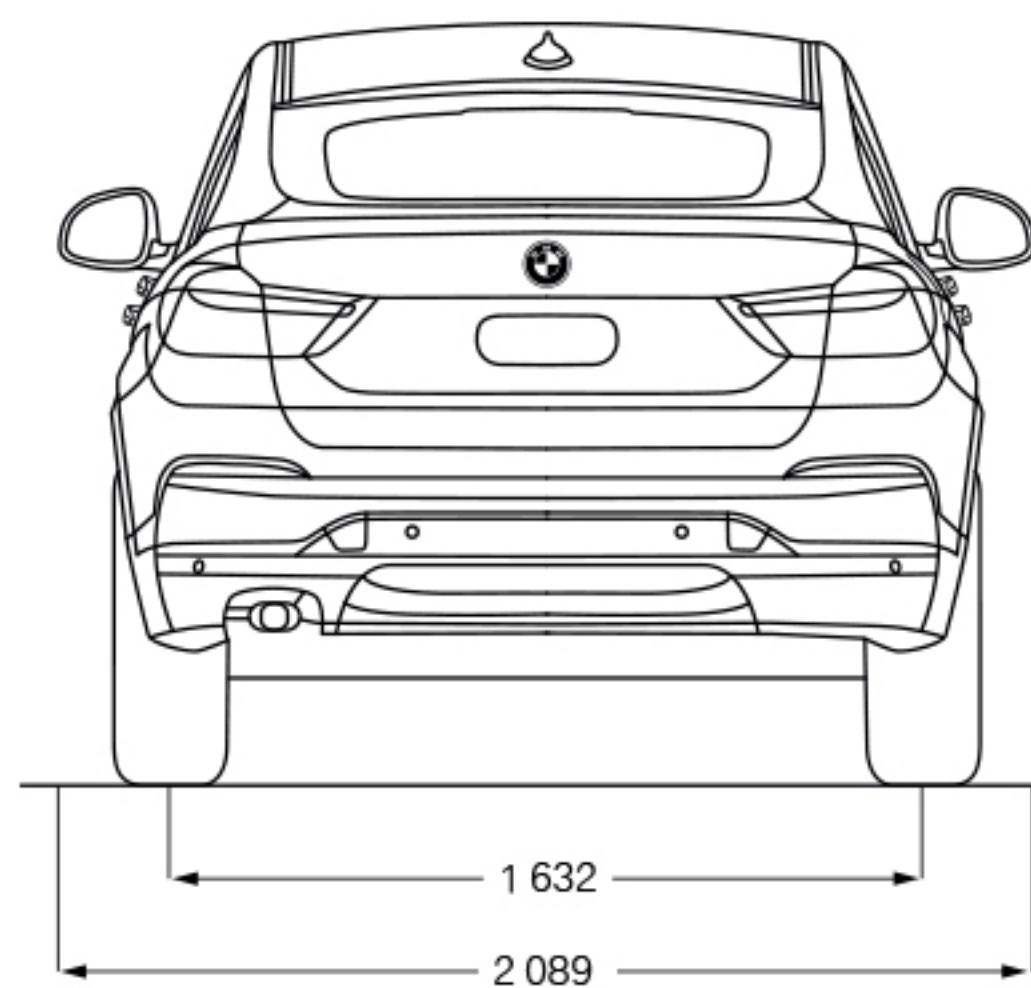
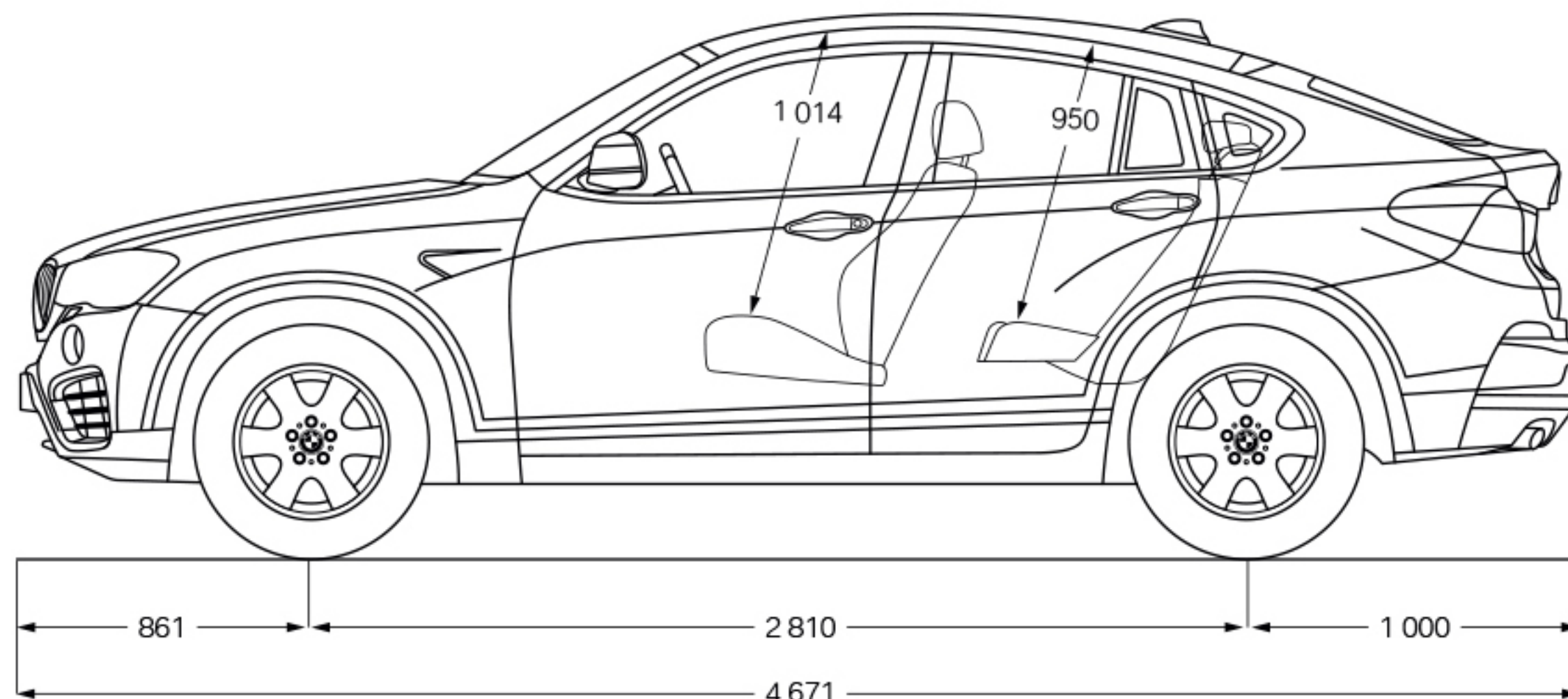
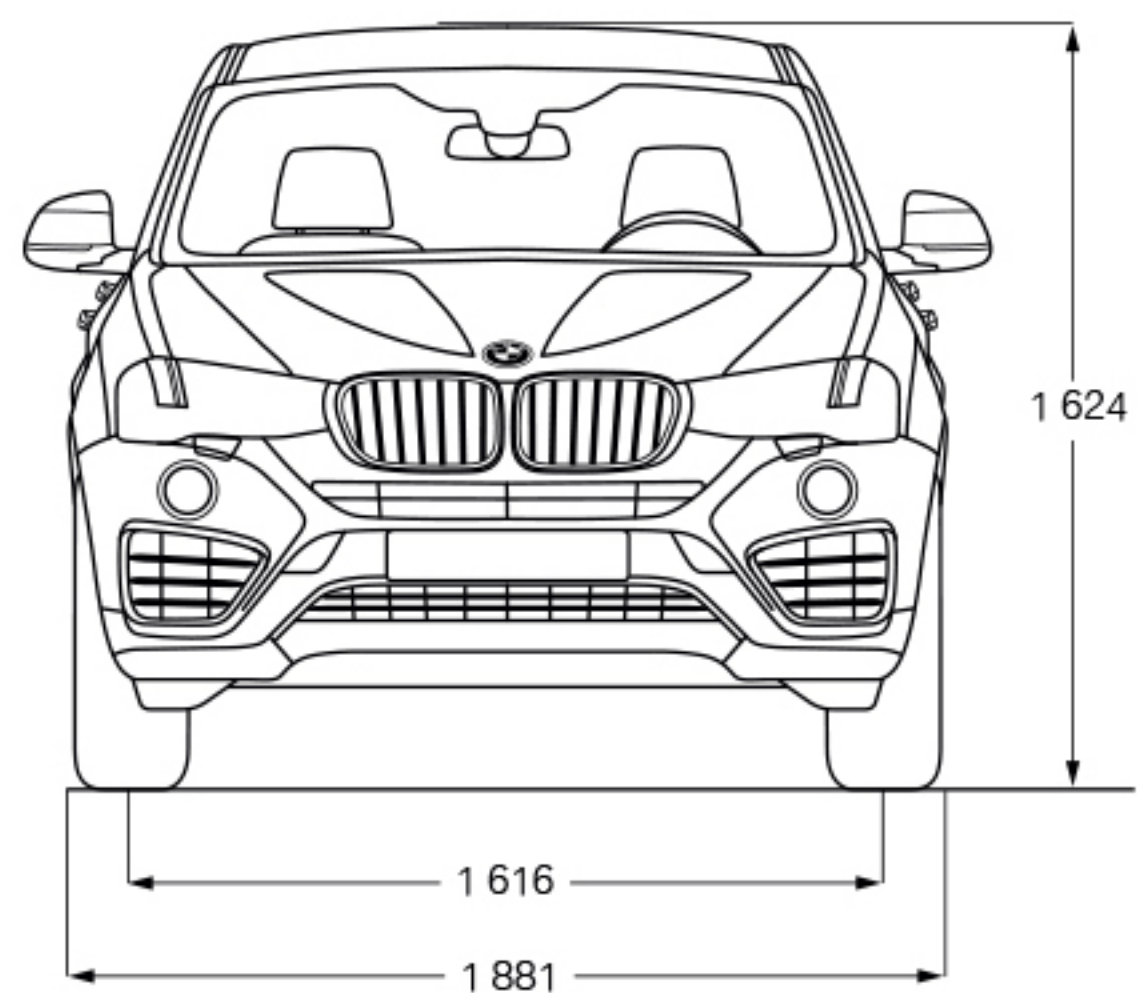
Accès confort
Rétroviseurs extérieurs à antiéblouissement automatique
Groupe éclairage
Système de navigation de bord BMW
Afficheur tête relevée BMW
Syntoniseur de radio par satellite SiriusXM^{MC}
avec abonnement de six mois
BMW ConnectedDrive^{MC}

Visitez votre concessionnaire BMW ou le bmw.ca pour obtenir l'information la plus à jour.



LA BMW X3.

Les dimensions sont indiquées en millimètres.



LA BMW X4.

Les dimensions sont indiquées en millimètres.

Pour en savoir
plus sur BMW

bmw.ca



Le plaisir
de conduire.^{MD}

Les caractéristiques, l'équipement de série, les accessoires, les options, les matériaux et les couleurs présentés dans cette publication sont fondés sur les derniers renseignements disponibles au moment de mettre en ligne. BMW se réserve le droit d'apporter des modifications en tout temps et sans préavis. Les illustrations sont uniquement fournies à titre représentatif. BMW peut déterminer l'année modèle de ses véhicules. Les modèles présentés peuvent être équipés de caractéristiques, d'accessoires, d'équipement, d'options, de matériaux et de couleurs qui ne sont peut-être pas offerts au Canada, ou qui peuvent être offerts moyennant un supplément ou uniquement pour certains modèles. BMW s'efforce d'assurer l'exactitude des renseignements contenus dans la présente publication, mais ne peut pas la garantir. BMW décline toute responsabilité quant aux erreurs ou omissions qui pourraient s'y trouver. Pour en savoir plus sur les produits représentés ici, s'adresser à un concessionnaire autorisé de BMW ou consulter le site www.bmw.ca.

© 2016 BMW Canada Inc. « BMW », le logo BMW, les désignations des modèles BMW et tous les autres symboles, marques et images afférents à BMW sont la propriété exclusive ou sont des marques déposées de BMW AG, utilisées sous licence.