

La BMW X5
La BMW X6

bmw.ca



Le plaisir
de conduire.^{MD}



**AVENTURE^x ET PRÉSENCE^x
À LA PUISSANCE X.**

LA BMW X5 ET LA BMW X6.



LA VIE EST UNE AVENTURE.

Les plus récents véhicule d'activités sportives^{MD} BMW X5 et coupé pour activités sportives^{MD} BMW X6 surpassent les attentes et offrent un luxe et un confort incomparables. Que vous roulez en ville ou dans des sentiers hors route, vous bénéficierez de l'engagement sans faille de BMW envers l'innovation, l'efficacité et la sécurité.

CRÉEZ UNE FORTE IMPRESSION.

LA BMW X5.

L'excellence du design de la BMW X5 est évidente dans les proportions dynamiques du véhicule, ses flancs athlétiques et son devant avec son imposante calandre réniforme et ses phares actifs à DEL. Avec son cuir souple, ses surfaces raffinées, un rangement généreux et son éclairage d'ambiance, l'habitacle de la X5 s'avère confortable et d'allure sport. Il est aussi polyvalent : un hayon en deux pièces vous donne un accès facile aux plus petits bagages et le siège arrière 60/40 est entièrement rabattable. Un siège de troisième rangée en option peut accueillir deux autres passagers pour porter le nombre de places du véhicule à sept. Pour un surcroît d'efficacité, le X5 xDrive40e offre toute la quintessence des attributs de la X5 tout en ajoutant un moteur électrique permettant d'augmenter l'autonomie. Parcourez jusqu'à 28 kilomètres en mode électrique uniquement.





LE COUP DE Foudre.

LA BMW X6.

La BMW X6 se révèle une présence imposante sur la route en combinant un solide profil de VAS et la sportivité d'un coupé. La calandre réniforme et les grandes prises d'air lui confèrent une allure imposante tandis que ses lignes horizontales à l'arrière mettent en évidence son large profil sport. L'intérieur est modelé sur mesure pour le conducteur. Montez à bord du poste de pilotage équipé de sièges surélevés offrant avec une vue dégagée de la circulation. Profitez des commandes intuitives et de l'affichage du tableau de bord multifonction. Les sièges en cuir souple de l'habitacle, les surpiqûres cousues de main de maître et les boiseries fines procurent une sensation d'élégance raffinée tant pour le conducteur que pour les passagers.



445 ch



479 lb-pi



4,8 sec¹

DOMINEZ LA ROUTE.

Que vous soyez pris dans un bouchon de circulation, que vous rouliez à vitesse de croisière sur une autoroute ou que vous circuliez sur une route de campagne, vous apprécierez l'agilité et la maniabilité du véhicule et vivrez une expérience de conduite dynamique. Le puissant moteur V8, avec la technologie BMW TwinPower Turbo, couplé à une boîte automatique sport à huit vitesses, propose une accélération et une réactivité spectaculaires. BMW EfficientDynamics garantit le plaisir de conduire tout en réduisant la consommation de carburant et les émissions.

¹ Résultats d'essais d'accélération de 0 à 100 km/h du modèle X6 xDrive50i.



Groupe d'instruments dynamique à affichage numérique

Modifiez la présentation en fonction du mode de contrôle dynamique de la conduite engagé. L'affichage changera aussi de couleurs et s'adaptera automatiquement aux conditions d'éclairage pendant que vous conduisez.



Boîte automatique sport

La boîte automatique à huit vitesses est dotée d'une fonction d'apprentissage adaptatif en fonction de votre conduite. Des palettes de sélection derrière le volant dynamisent la conduite.



TOUJOURS CONNECTÉ.

Avec une technologie d'avant-garde, vous êtes toujours prêt à affronter la route. Le véhicule est doté d'une vaste gamme de services intelligents et de systèmes d'aide à la conduite dont BMW ConnectedDrive^{MC} qui allie commodité et sécurité. Communiquez par téléphone ou par courriel, demandez les prévisions météorologiques locales, accédez à du divertissement en ligne, et gardez le contact avec la famille et le travail. L'afficheur tête relevée BMW projette les données essentielles, comme la vitesse, les informations de circulation routière et les indications de navigation, sur le pare-brise, pour que vous puissiez conduire sans distraction.



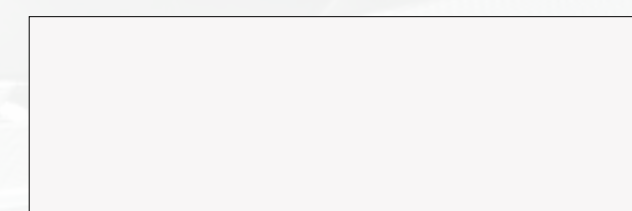
COLOREZ VOTRE MONDE.

Avec leur présence imposante, la BMW X5 et la BMW X6 feront impression où que vous alliez. Rehaussez le dynamisme avec le groupe M Sport offrant des pare-chocs avant et arrière et des jupes latérales M et la finition extérieure Shadow Line.

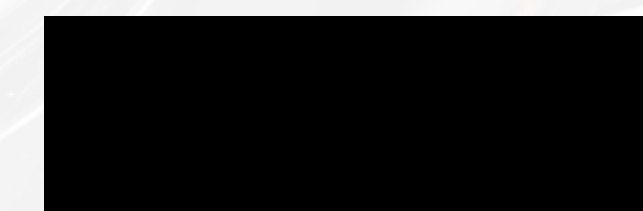
Les couleurs sont présentées uniquement à des fins de comparaison. Les couleurs extérieures ne sont pas toutes offertes dans tous les modèles. Pour en savoir plus, rendez-vous chez un concessionnaire BMW ou visitez bmw.ca.



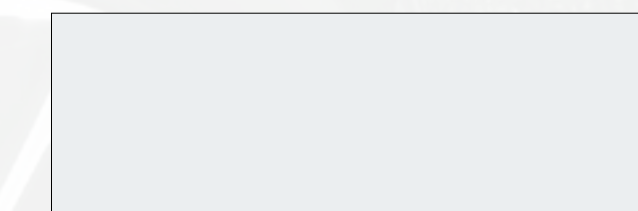
COULEURS EXTÉRIEURES



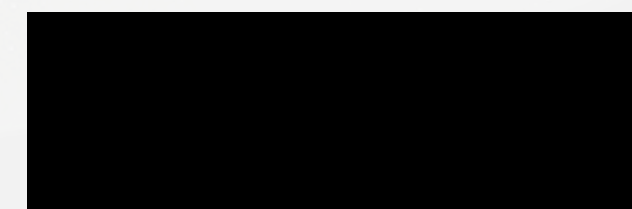
300
Blanc Alpin (non métallisé)



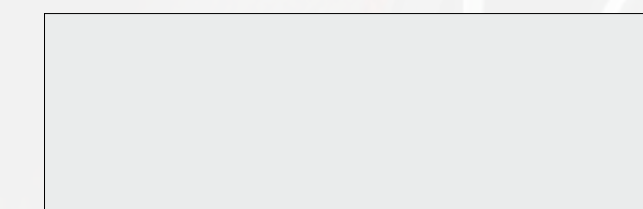
668
Noir Jais (non métallisé)



A83
Argent Givré métallisé



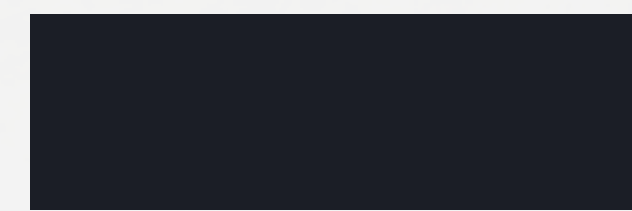
475
Noir Saphir métallisé



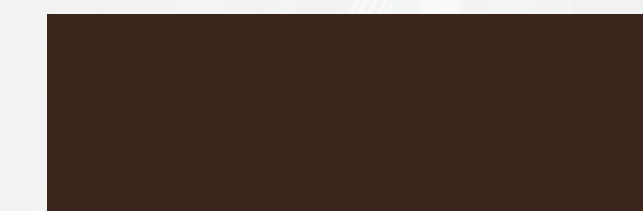
A96
Blanc Minéral métallisé



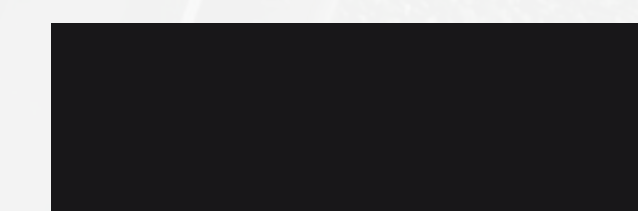
A52
Gris sidéral métallisé



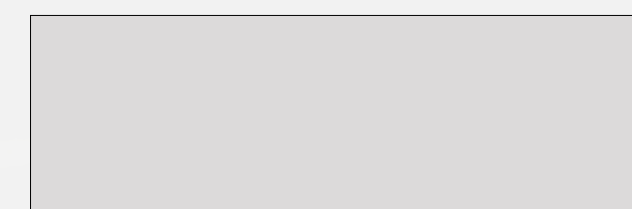
A90
Graphite foncé métallisé



B53
Brun Étincelant métallisé (X5)



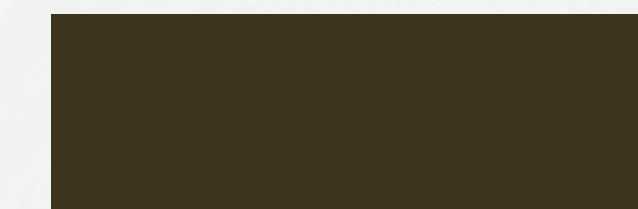
416
Noir Charbon métallisé



A14
Argent Minéral métallisé



C06
Rouge Flamenco métallisé (X6)



C07
Brun Mordoré métallisé (X6)



A14
Bleu Impérial métallisé (X5)

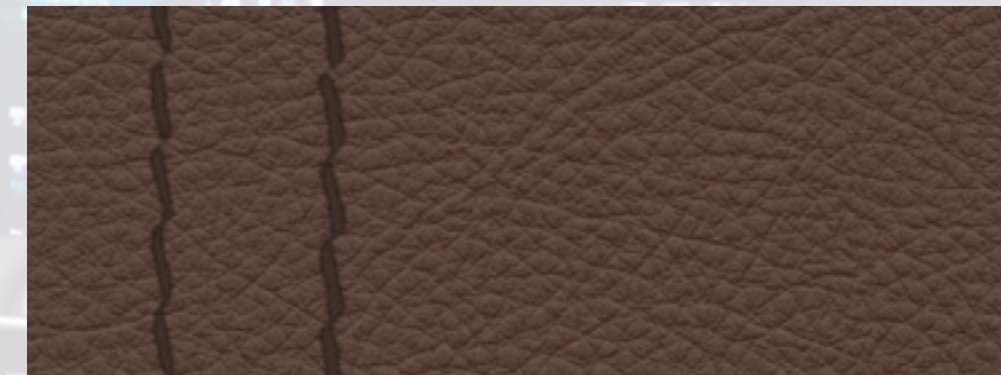


SIÈGES DE LUXE.

Choisissez parmi un éventail de matériaux raffinés pour l'habitacle : Cuir Dakota ou cuir Nappa exclusif, pavillon en alcantara et commandes en céramique. Le soir, profitez de l'éclairage d'ambiance BMW en bleu tempéré, blanc ou orange BMW classique.

Les selleries sont présentées uniquement à des fins de comparaison. Les selleries ne sont pas toutes offertes dans tous les modèles. Pour en savoir plus, rendez-vous chez un concessionnaire BMW ou visitez bmw.ca.

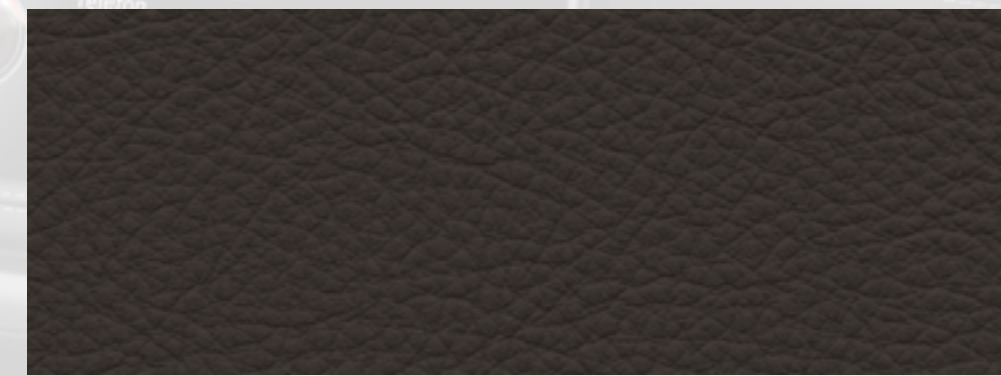
SELLERIE



LCB8 Cuir Dakota Terra



LCSW Cuir Dakota Noir



LCMY Cuir Dakota Mocha



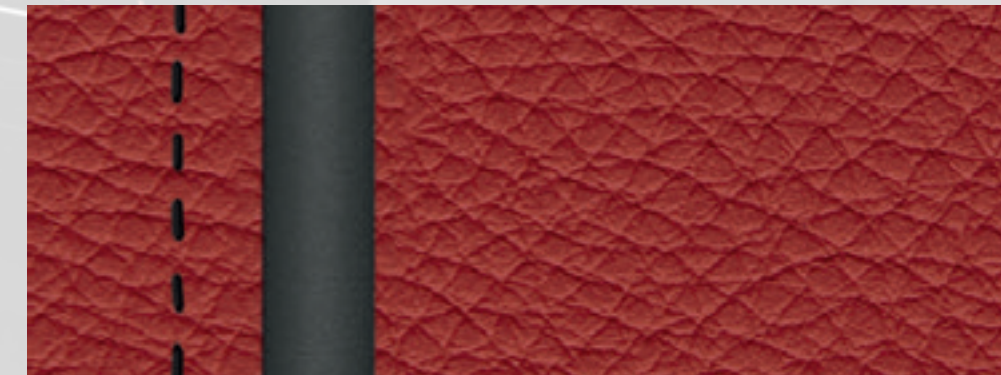
LCEX Cuir Dakota Ivoire



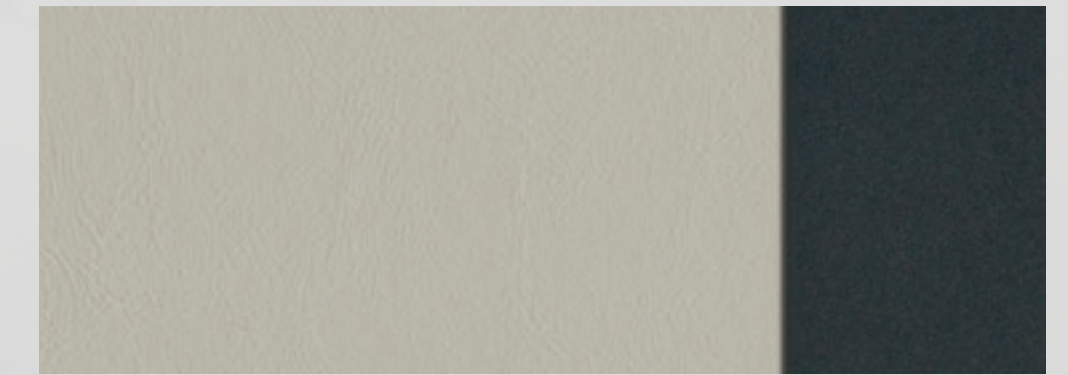
LCCY Cuir Dakota Beige Canberra



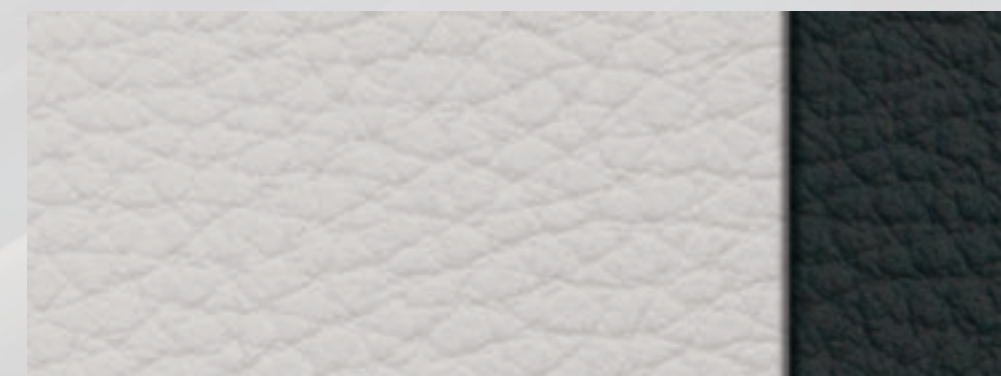
NARQ Surtout en cuir Nappa Cognac



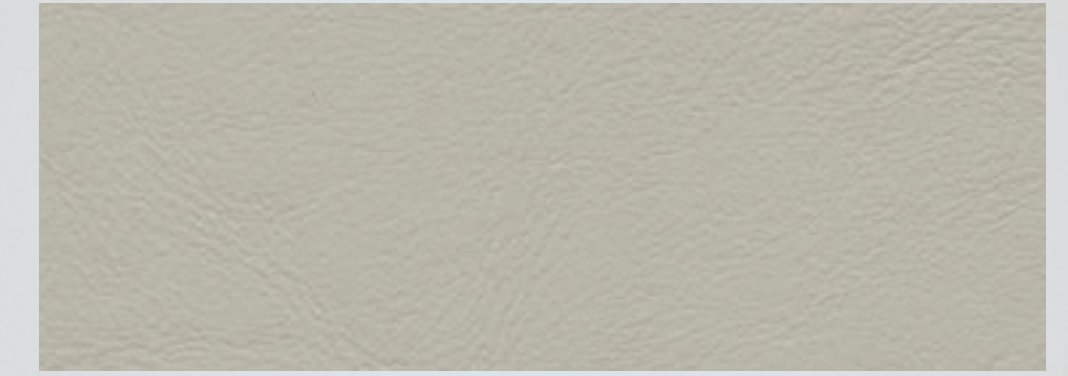
LCD1 Cuir Dakota Rouge Corail



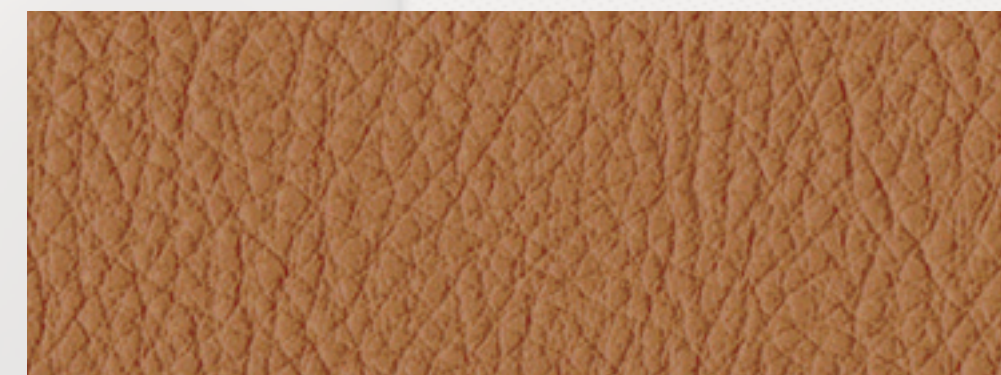
NAEN Cuir Nappa Ivoire Blanc rehaussé de Noir



LCEW Cuir Dakota Ivoire/Noir



NAEX Surtout en cuir Nappa Blanc Ivoire



LCRI Cuir Dakota Cognac

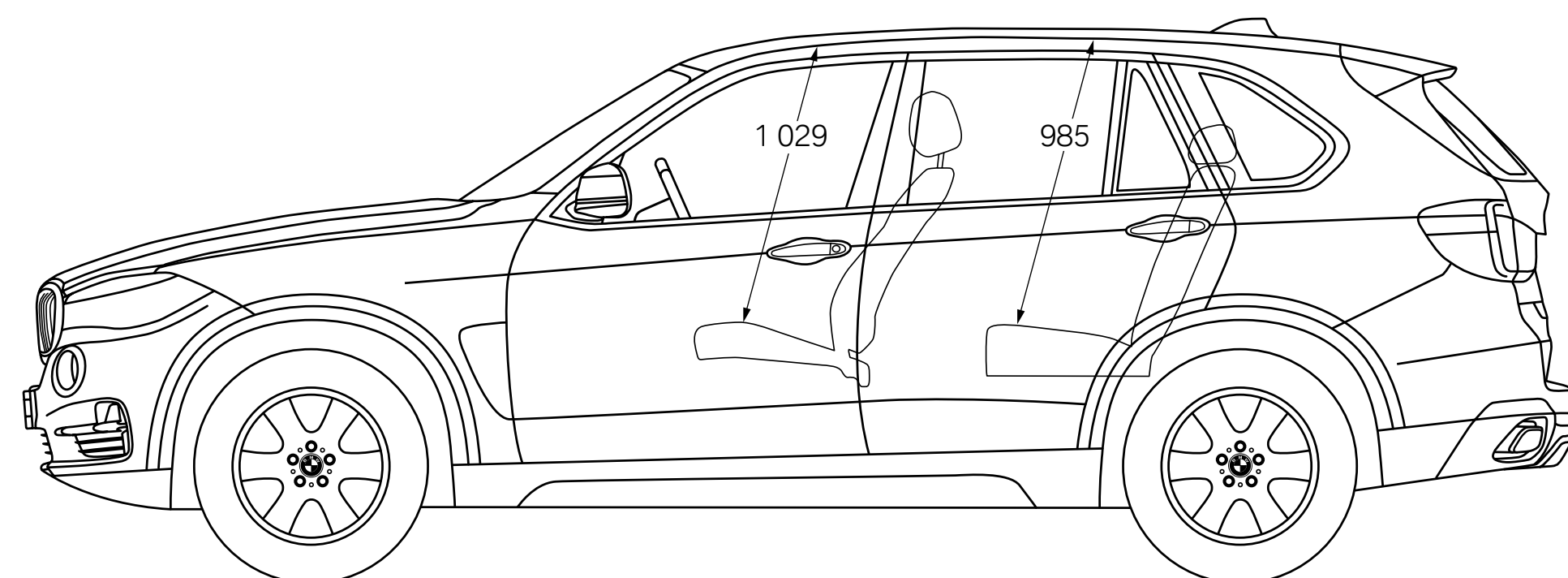


NAMY Surtout en cuir Nappa Mocha

X5

DONNÉES TECHNIQUES

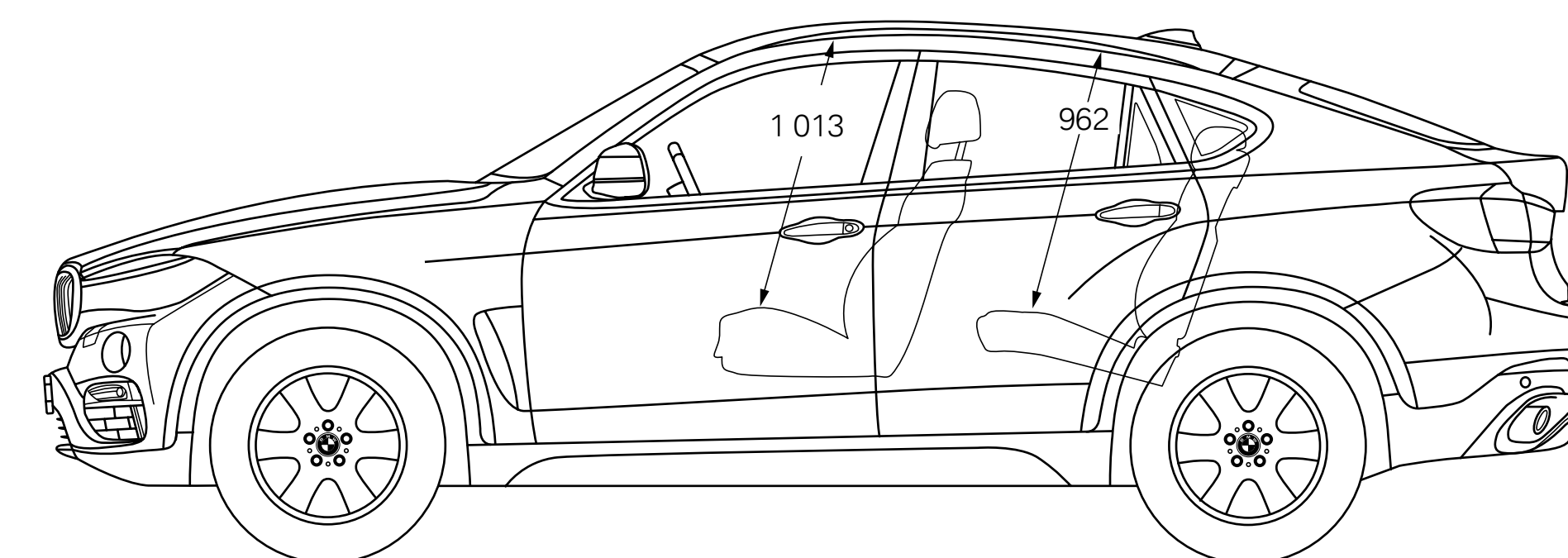
Performance	X5 xDrive35i	X5 xDrive35d	X5 xDrive50i	X5 xDrive40e
Moteur – TwinPower Turbo	6 cylindres en ligne	6 cylindres en ligne	V8	4 cylindres en ligne
Cylindrée (cm ³)	3 004	2 993	4 395	1 997
Puissance (ch à tr/min)	300 de 5 800 à 6 000	255 à 4 000	445 de 5 500 à 6 000	308 (combiné)
Couple (lb-pi à tr/min)	300 de 1 300 à 5 000	413 de 1 500 à 3 000	479 de 2 000 à 4 500	332 (combiné)
0 à 100 km/h (sec)	6,5	6,8	4,9	6,5
Consommation				
Ville (L/100 km)	13,0	9,9	16,1	10,2
Autoroute (L/100 km)	8,9	7,2	10,9	9,5
Mixte (L/100 km)	11,1	8,7	13,8	9,9



X6

DONNÉES TECHNIQUES

Performance	X6 xDrive35i	X6 xDrive50i
Moteur – TwinPower Turbo	6 cylindres en ligne	V8
Cylindrée (cm ³)	3 004	4 395
Puissance (ch à tr/min)	300 de 5 800 à 6 000	445 de 5 500 à 6 000
Couple (lb-pi à tr/min)	300 de 1 300 à 5 000	479 de 2 000 à 4 500
0 à 100 km/h (sec)	6,4	4,8
Consommation		
Ville (L/100 km)	13,0	16,1
Autoroute (L/100 km)	8,9	10,9
Mixte (L/100 km)	11,1	13,8



Ces données peuvent changer. Les groupes ne sont pas tous offerts dans tous les modèles. Visitez votre concessionnaire BMW ou bmw.ca pour obtenir l'information la plus à jour.



GROUPES D'OPTIONS DE LA X5 xDRIVE35i 2016.

GRUPE DE LUXE ESSENTIEL

Télécommande universelle
Accès confort
Portes à fermeture amortie
Pare-soleil latéraux manuels
Support lombaire
Sièges chauffants à l'arrière
Climatisation automatique à quatre zones
Groupe éclairage
Afficheur tête relevée
Syntoniseur de radio par satellite SiriusXM^{MC} avec abonnement de six mois
Système audio Harman Kardon
Système audio Bang & Olufsen (en option)
BMW ConnectedDrive^{MC}

GRUPE DE LUXE AVANCÉ

Télécommande universelle
Accès confort
Portes à fermeture amortie
Pare-soleil latéraux manuels
Support lombaire
Groupe rangement
Sièges chauffants à l'arrière
Climatisation automatique à quatre zones
Groupe éclairage
Détection active d'angle mort
Protection active
Assistant de conduite
Assistant de conduite avancé (en option)
Système de vision périphérique
Afficheur tête relevée
Syntoniseur de radio par satellite SiriusXM^{MC} avec abonnement de six mois
Système audio Harman Kardon
Système audio Bang & Olufsen (en option)
BMW ConnectedDrive^{MC}

GRUPE SIÈGES DE LUXE

Sièges ventilés
Sièges confort, à l'avant
Sièges confort, à l'arrière
Cuir Nappa

GRUPE PUISSANCE PERFORMANCE M

Ensemble puissance M
(ajout de 20 ch et de 32 lb-pi de couple)
Réponse du moteur en accélération accrue

GRUPE DE TROISIÈME RANGÉE DE SIÈGES

Chauffage de la troisième rangée
Troisième rangée de sièges

GRUPE D'ÉCLAIRAGE À DEL

Phares actifs à DEL
Phares antibrouillard à DEL
Feux de route adaptatifs

Visitez votre concessionnaire BMW ou le bmw.ca pour obtenir l'information la plus à jour.



GROUPES D'OPTIONS DE LA X5 xDRIVE35d 2016.

GRUPE DE LUXE ESSENTIEL

Télécommande universelle
Accès confort
Portes à fermeture amortie
Pare-soleil latéraux manuels
Support lombaire
Sièges chauffants à l'arrière
Climatisation automatique à quatre zones
Groupe éclairage
Afficheur tête relevée
Syntoniseur de radio par satellite SiriusXM^{MC} avec abonnement de six mois
Système audio Harman Kardon
Système audio Bang & Olufsen (en option)
BMW ConnectedDrive^{MC}

GRUPE DE LUXE AVANCÉ

Télécommande universelle
Accès confort
Portes à fermeture amortie
Pare-soleil latéraux manuels
Support lombaire
Groupe rangement
Sièges chauffants à l'arrière
Climatisation automatique à quatre zones
Groupe éclairage
Détection active d'angle mort
Protection active
Assistant de conduite ou Assistant de conduite avancé (en option)
Système de vision périphérique
Afficheur tête relevée
Syntoniseur de radio par satellite SiriusXM^{MC} avec abonnement de six mois
Système audio Harman Kardon
Système audio Bang & Olufsen (en option)
BMW ConnectedDrive^{MC}

GRUPE SIÈGES DE LUXE

Sièges ventilés
Sièges confort, à l'avant
Sièges confort, à l'arrière
Cuir Nappa

GRUPE DE TROISIÈME RANGÉE DE SIÈGES

Chauffage de la troisième rangée
Troisième rangée de sièges

GRUPE D'ÉCLAIRAGE À DEL

Phares actifs à DEL
Phares antibrouillard à DEL
Feux de route adaptatifs

Visitez votre concessionnaire BMW ou le bmw.ca pour obtenir l'information la plus à jour.



GROUPES D'OPTIONS DE LA X5 xDRIVE50i 2016.

GRUPE DE LUXE ESSENTIEL

Accès confort
Pare-soleil latéraux manuels
Support lombaire
Sièges chauffants à l'arrière
Climatisation automatique à quatre zones
Afficheur tête relevée
Syntoniseur de radio par satellite SiriusXM^{MC} avec abonnement de six mois
Système audio Harman Kardon
Système audio Bang & Olufsen (en option)
BMW ConnectedDrive^{MC}

GRUPE DE LUXE AVANCÉ

Accès confort
Pare-soleil latéraux manuels
Support lombaire
Sièges confort, à l'avant
Sièges chauffants à l'arrière
Climatisation automatique à quatre zones
Détection active d'angle mort
Protection active
Assistant de conduite
Assistant de conduite avancé (en option)
Système de vision périphérique
Afficheur tête relevée
Syntoniseur de radio par satellite SiriusXM^{MC} avec abonnement de six mois
Système audio Harman Kardon
Système audio Bang & Olufsen (en option)
BMW ConnectedDrive^{MC}

GRUPE SIÈGES DE LUXE

Sièges confort, à l'arrière
Cuir Nappa

GRUPE DE TROISIÈME RANGÉE DE SIÈGES

Chauffage de la troisième rangée
Troisième rangée de sièges

GRUPE D'ÉCLAIRAGE À DEL

Phares actifs à DEL
Phares antibrouillard à DEL
Feux de route adaptatifs

Visitez votre concessionnaire BMW ou le bmw.ca pour obtenir l'information la plus à jour.



GROUPES D'OPTIONS DE LA X5 xDRIVE40e 2016.

GRUPE DE LUXE

Télécommande universelle
Accès confort
Portes à fermeture amortie
Pare-soleil latéraux manuels
Support lombaire
Sièges chauffants à l'arrière
Climatisation automatique à quatre zones
Groupe éclairage
Détection active d'angle mort
Protection active
Assistant de conduite
Assistant de conduite avancé (en option)
Afficheur tête relevée
Syntoniseur de radio par satellite SiriusXM^{MC} avec abonnement de six mois
Système audio Harman Kardon
Système audio Bang & Olufsen (en option)
Système de vision périphérique

GRUPE SIÈGES DE LUXE

Sièges ventilés
Sièges confort, à l'avant
Sièges confort, à l'arrière
Cuir Nappa

GRUPE D'ÉCLAIRAGE À DEL

Phares actifs à DEL
Phares antibrouillard à DEL
Feux de route adaptatifs

Visitez votre concessionnaire BMW ou le bmw.ca pour obtenir l'information la plus à jour.



GROUPES D'OPTIONS DE LA X6 xDRIVE35i 2016.

GRUPE DE LUXE ESSENTIEL

Accès confort
Portes à fermeture amortie
Pare-soleil latéraux manuels
Support lombaire
Groupe rangement
Sièges chauffants à l'arrière
Climatisation automatique à quatre zones
Groupe éclairage
Afficheur tête relevée
Syntoniseur de radio par satellite SiriusXM^{MC} avec abonnement de six mois
Système audio Harman Kardon
Système audio Bang & Olufsen (en option)
BMW ConnectedDrive^{MC}

GRUPE PUISSANCE PERFORMANCE M

Ensemble puissance M
(ajout de 20 ch et de 32 lb-pi de couple)
Réponse du moteur en accélération accrue

GRUPE DE LUXE AVANCÉ

Accès confort
Portes à fermeture amortie
Pare-soleil latéraux manuels
Support lombaire
Groupe rangement
Sièges chauffants à l'arrière
Climatisation automatique à quatre zones
Groupe éclairage
Détection active d'angle mort
Protection active
Assistant de conduite
Assistant de conduite avancé (en option)
Système de vision périphérique
Afficheur tête relevée
Syntoniseur de radio par satellite SiriusXM^{MC} avec abonnement de six mois
Système audio Harman Kardon
Système audio Bang & Olufsen (en option)
BMW ConnectedDrive^{MC}

GRUPE SIÈGES PRIME DE CUIR NAPPA

Sièges ventilés
Sièges confort, à l'avant
Cuir Nappa exclusif
Pavillon Anthracite

GRUPE SPORT M

Roues de 20 po à rayons doubles, style 469M
Suspension M adaptative
Groupe Sport M
Sièges confort, à l'avant
Commandes en céramique
Volant M gainé de cuir
Groupe aérodynamique M
Garniture extérieure Shadow Line très lustrée
Pavillon Anthracite
Limiteur de vitesse avec pneus de performance

Visitez votre concessionnaire BMW ou le bmw.ca pour obtenir l'information la plus à jour.



GROUPES D'OPTIONS DE LA X6 xDRIVE50i 2016.

GRUPE DE LUXE ESSENTIEL

Accès confort
Portes à fermeture amortie
Pare-soleil latéraux manuels
Support lombaire
Sièges chauffants à l'arrière
Groupe rangement
Climatisation automatique à quatre zones
Groupe éclairage
Afficheur tête relevée
Syntoniseur de radio par satellite SiriusXM^{MC} avec abonnement de six mois
Système audio Harman Kardon
Système audio Bang & Olufsen (en option)
BMW ConnectedDrive^{MC}

GRUPE DE LUXE AVANCÉ

Accès confort
Portes à fermeture amortie
Pare-soleil latéraux manuels
Support lombaire
Groupe rangement
Sièges chauffants à l'arrière
Climatisation automatique à quatre zones
Groupe éclairage
Détection active d'angle mort
Protection active
Assistant de conduite
Assistant de conduite avancé (en option)
Système de vision périphérique
Afficheur tête relevée
Syntoniseur de radio par satellite SiriusXM^{MC} avec abonnement de six mois
Système audio Harman Kardon
Système audio Bang & Olufsen (en option)
BMW ConnectedDrive^{MC}

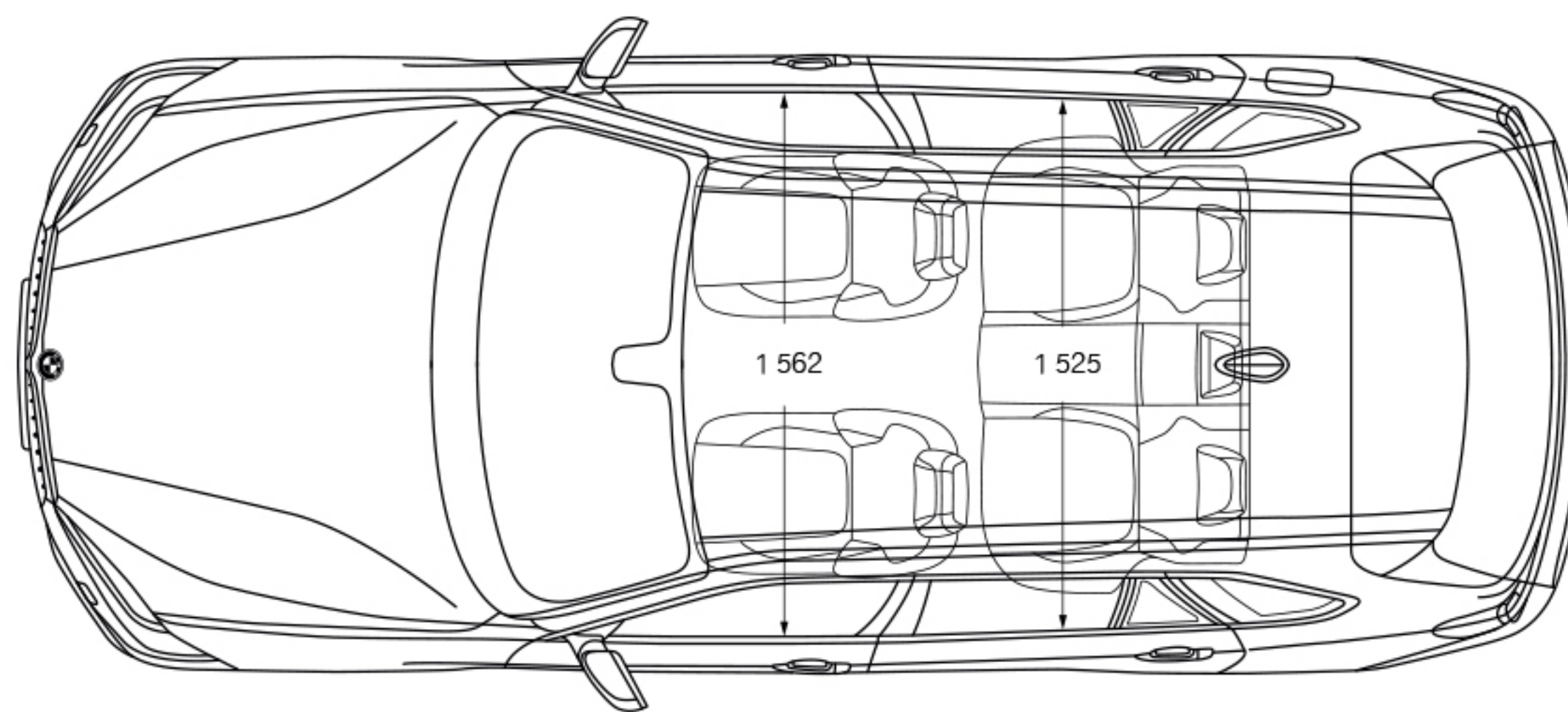
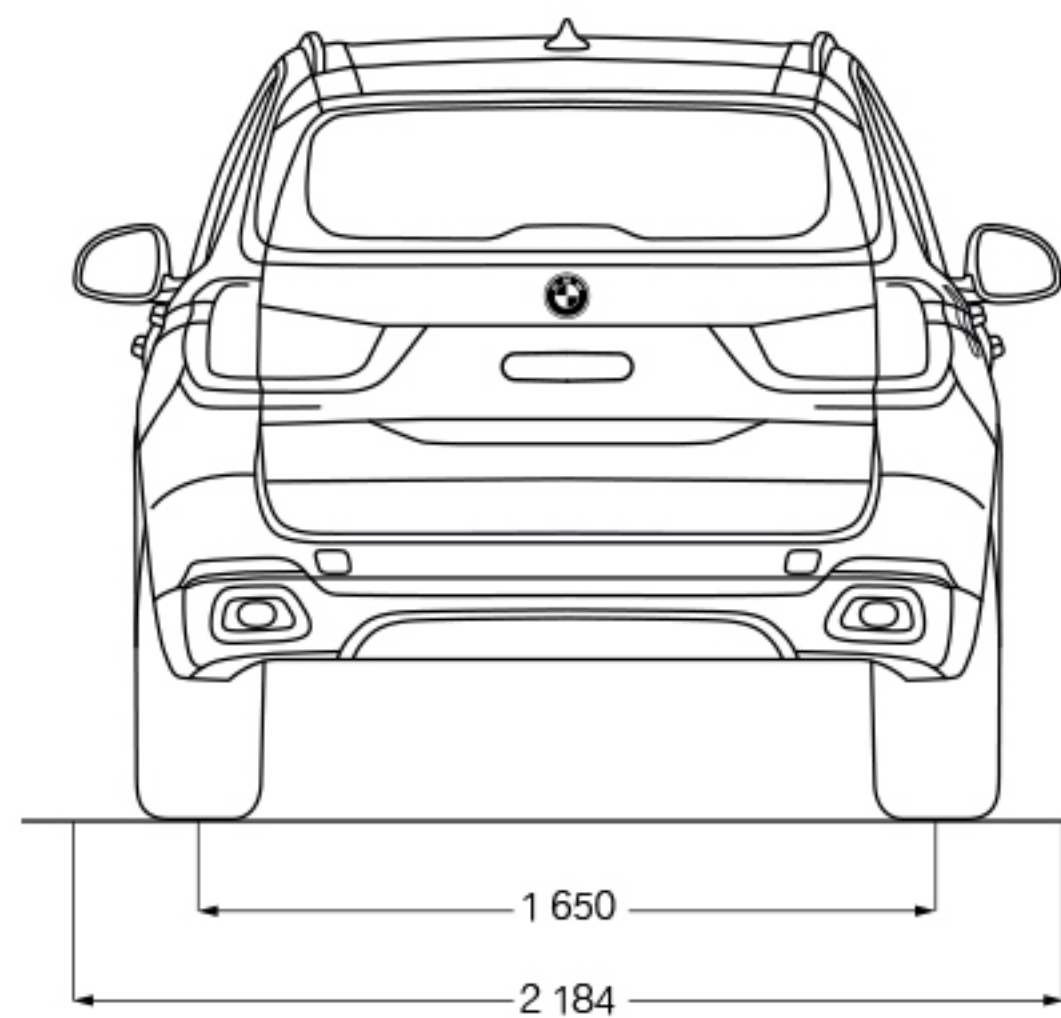
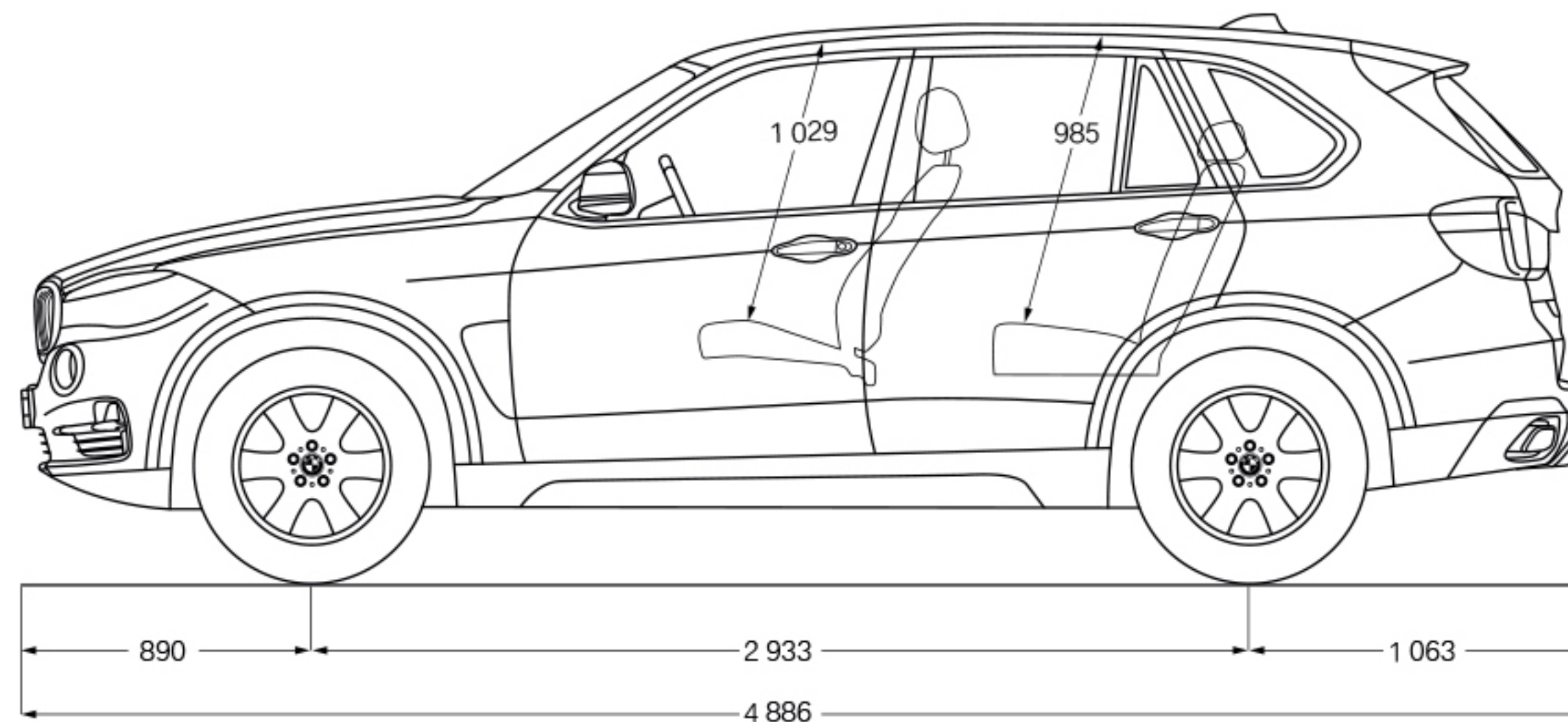
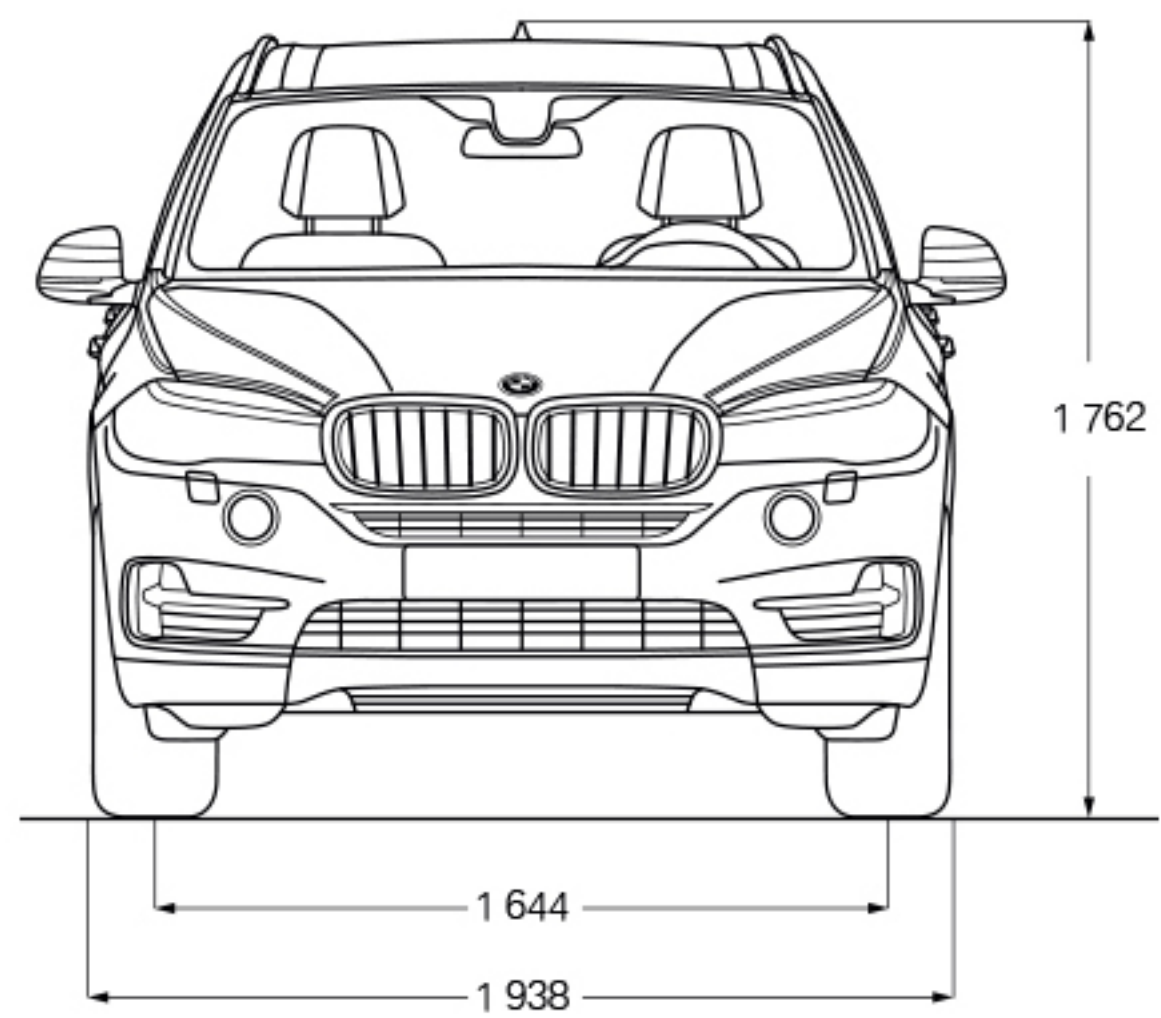
GRUPE SIÈGES PRIME DE CUIR NAPPA

Sièges ventilés
Sièges confort, à l'avant
Cuir Nappa exclusif
Pavillon Anthracite

GRUPE SPORT M

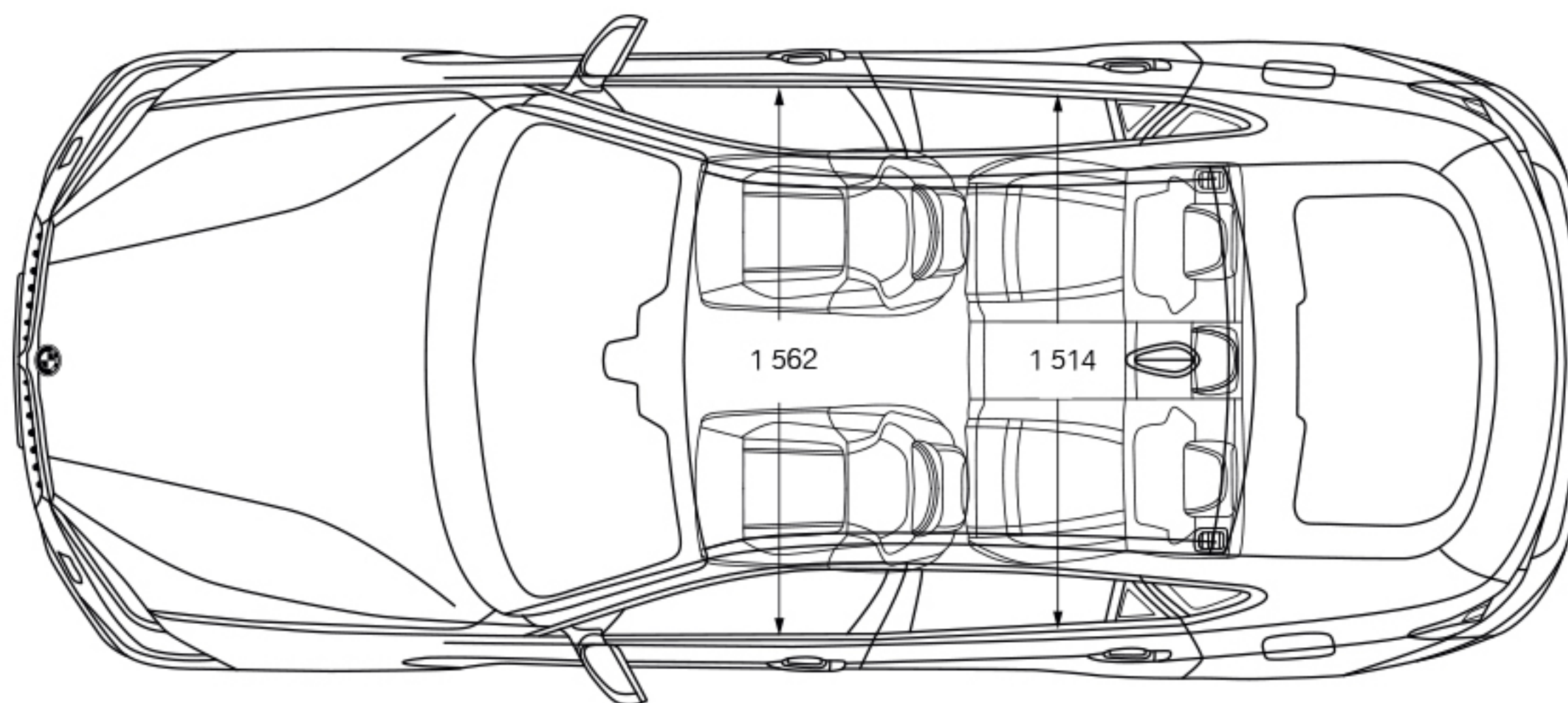
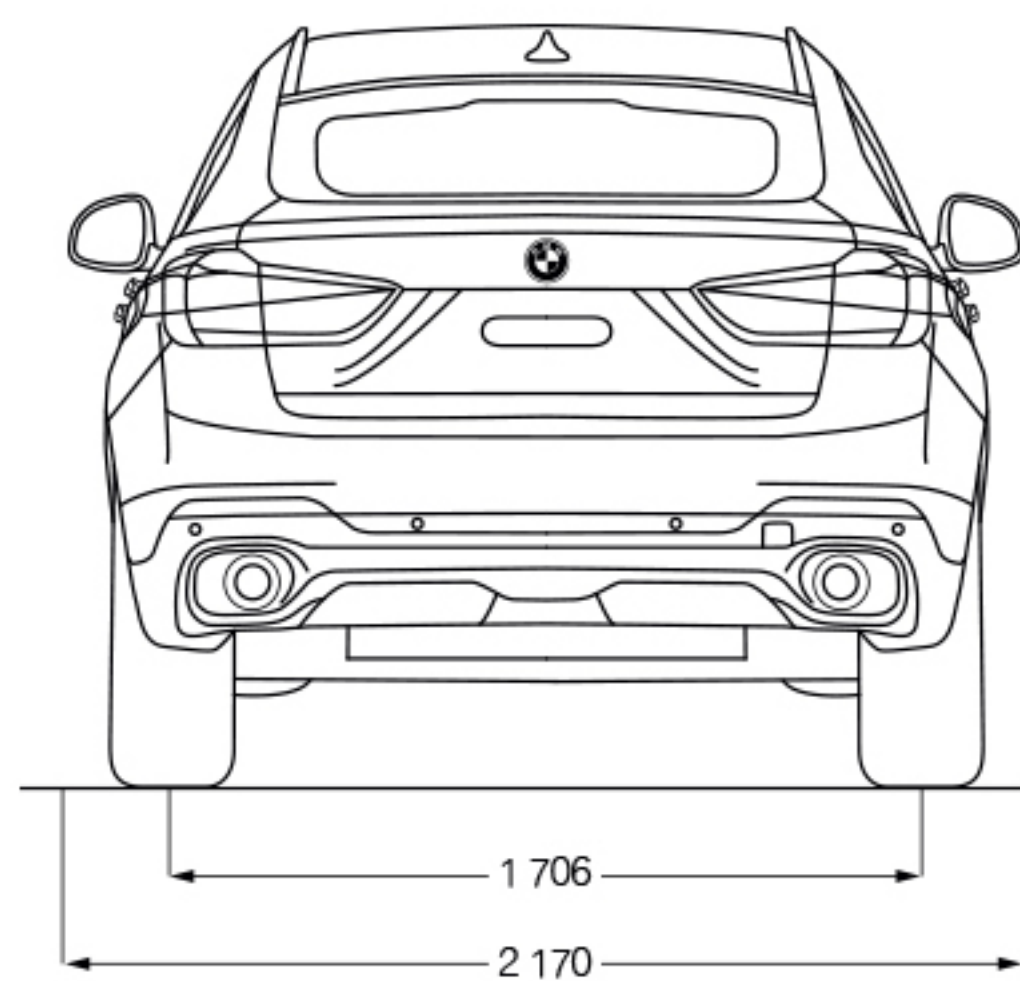
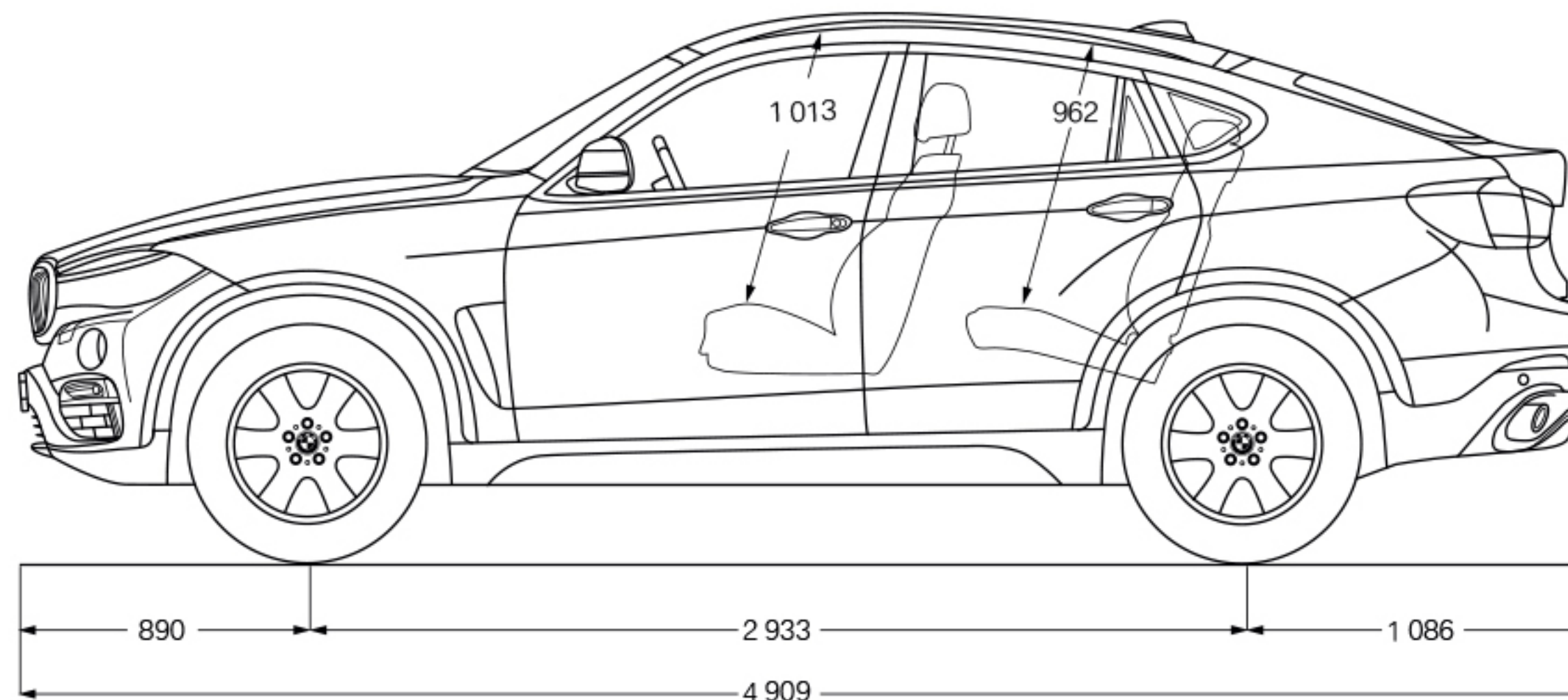
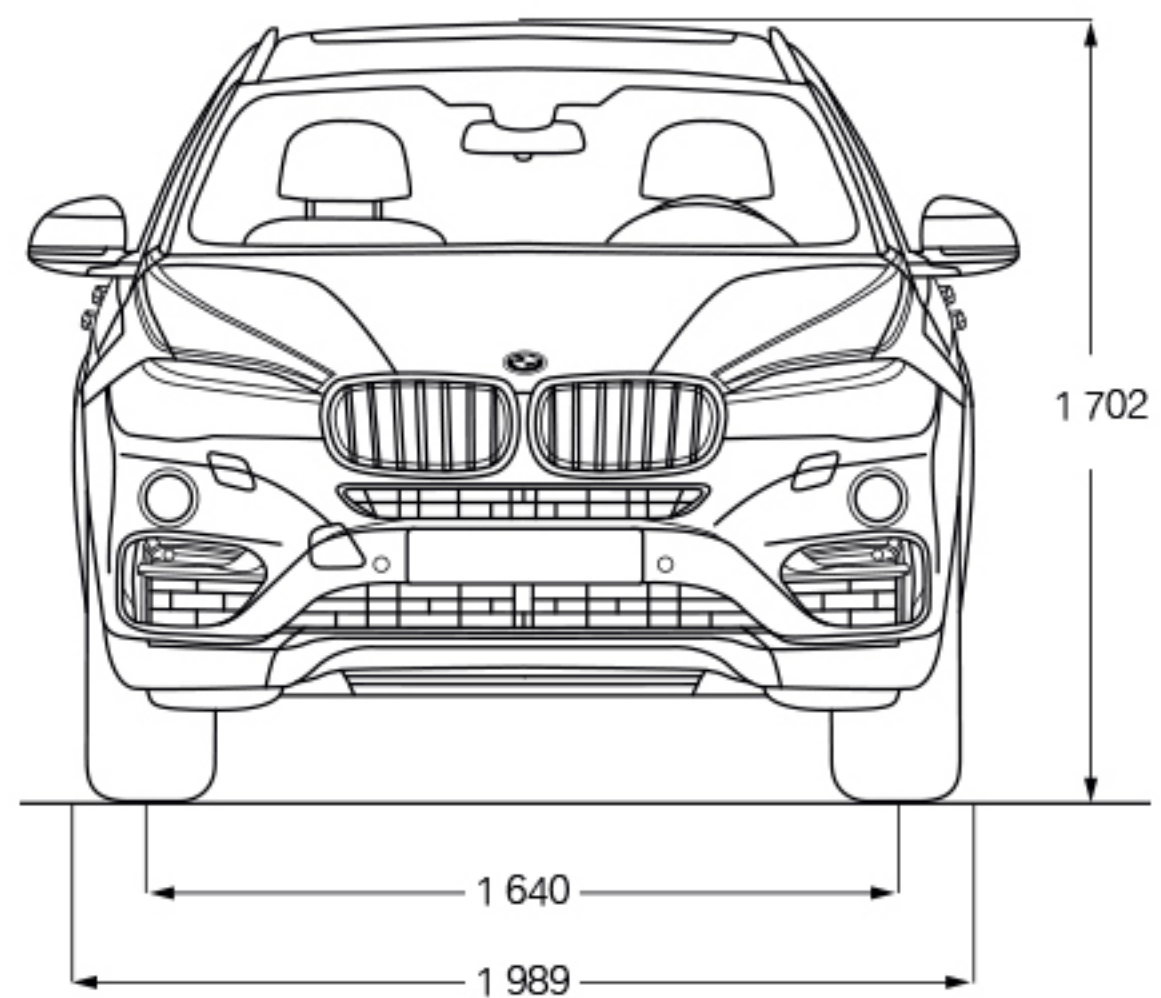
Roues de 20 po à rayons doubles, style 469M
Suspension M adaptative
Groupe Sport M
Sièges confort, à l'avant
Commandes en céramique
Volant M gainé de cuir
Groupe aérodynamique M
Garniture extérieure Shadow Line très lustrée
Pavillon Anthracite
Limiteur de vitesse avec pneus de performance

Visitez votre concessionnaire BMW ou le bmw.ca pour obtenir l'information la plus à jour.



LA BMW X5.

Les dimensions sont en millimètres.



LA BMW X6.

Les dimensions sont en millimètres.

Pour en savoir
plus sur BMW

bmw.ca



Le plaisir
de conduire.^{MD}

Les caractéristiques, l'équipement de série, les accessoires, les options, les matériaux et les couleurs présentés dans cette publication sont fondés sur les derniers renseignements disponibles au moment de mettre en ligne. BMW se réserve le droit d'apporter des modifications en tout temps et sans préavis. Les illustrations sont uniquement fournies à titre représentatif. BMW peut déterminer l'année modèle de ses véhicules. Les modèles présentés peuvent être équipés de caractéristiques, d'accessoires, d'équipement, d'options, de matériaux et de couleurs qui ne sont peut-être pas offerts au Canada, ou qui peuvent être offerts moyennant un supplément ou uniquement pour certains modèles. BMW s'efforce d'assurer l'exactitude des renseignements contenus dans la présente publication, mais ne peut pas la garantir. BMW décline toute responsabilité quant aux erreurs ou omissions qui pourraient s'y trouver. Pour en savoir plus sur les produits représentés ici, s'adresser à un concessionnaire autorisé de BMW ou consulter le site www.bmw.ca.

© 2015 BMW Canada Inc. « BMW », le logo BMW, les désignations des modèles BMW et tous les autres symboles, marques et images afférents à BMW sont la propriété exclusive ou sont des marques déposées de BMW AG, utilisées sous licence.