

一汽-大众

Audi 突破科技 启迪未来



**S3** Limousine / **A3** Cabriolet





## 目录

### 率性的人生，需要解释

03 新奥迪S3 Limousine进口车

13 新奥迪A3 Cabriolet 进口车

19 智能科技

27 颜色、内饰及其他

\*本手册内容仅供参考,具体情况以店内实际情况为准。详情请垂询当地一汽-大众奥迪特许经销商。

# Audi S3 动感驾驭体验

铝制外后视镜框架、单框格栅上醒目的S徽标以及镀铬的双幅格栅条，一同打造出强劲的运动感。耀眼的门槛侧饰条与挺拔的前后裙部一气呵成，共同衬托出一种刚毅的力量感。新奥迪S3强悍的外表下，潜藏着更强悍的动力系统。这个动力系统尤为精巧，213千瓦的强大动力、quattro全时四驱、奥迪渐进式转向系统和电磁减震的配合，让这台跑车可以轻而易举地刷新速度的峰值。

这种力量感，本身就是一种美。



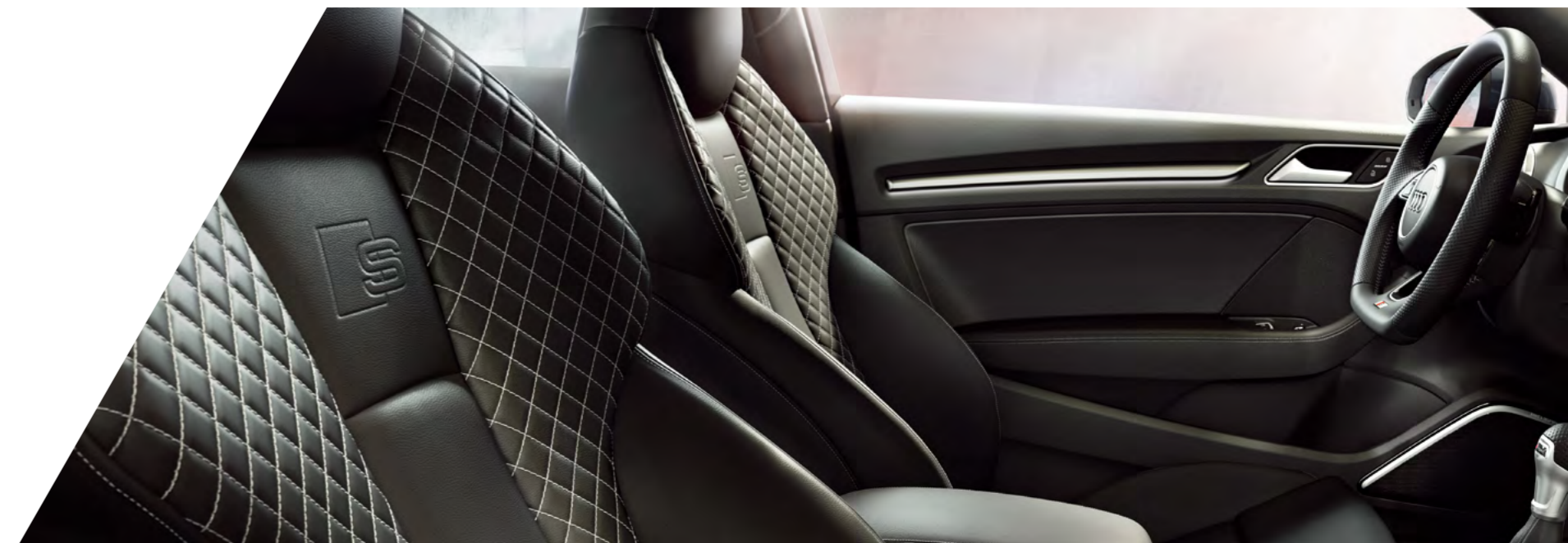
外观设计|卓尔不群的“S”

## 奥迪S3传承家族运动血统——“S”精神

更强悍、更运动、更令人一见钟情。“S”的血统，让新奥迪S3 Limousine浑身都散发着与众不同的气质。张扬的后裙部造型，不仅使车身后部看起来更宽大，更和双侧双出椭圆形排气尾管遥相呼应。驾驭它，释放你的激情，伴你纵横驰骋。

看，它正在呼唤着那个“公路赛车手”！你，还在等什么？





内饰|十足运动感

## 赛车般的氛围，胜于赛车的体验

S元素处处可见：可选装的S运动座椅、全系标配多功能平底真皮方向盘、拉丝铝饰条、经过表层拉丝处理的不锈钢踏板机构。这些元素让驾驶舱变得如科幻般动感。

格调与动感于一身，和谐相融。

动力|了不起的S

## 不惧质疑，只因它是S

新奥迪S3 Limousine搭载的2.0TFSI发动机，动力更加强劲，功率高达213千瓦，最大扭矩为380牛顿·米，转瞬之间便可输出强大的爆发力。百公里加速仅需4.8秒。这样傲人的成绩之下，每公里综合二氧化碳排放指数却仅为173克。除了强悍的发动机，奥迪quattro全时四驱系统，巧妙地将动力分配给四个车轮，充分提高了车辆动力性和抓地力。此外，按照您的驾驶风格需求，新奥迪S3 Limousine可提供不同驾驶模式。作为选装提供的奥迪电磁减震能够带来更激情的动感体验，在强劲的运动驾驶体验下，依然保留轿车经典的舒适感。





智慧之眼|矩阵式LED大灯

## 有了矩阵式LED大灯，睿智之光将照亮率性之路

新奥迪S3 Limousine, 首次搭载奥迪旗舰灯光系统——矩阵式LED大灯。具备动态转向功能和自适应调节功能的矩阵式LED大灯, 可根据道路的实际情况, 按需调整照明范围。吸睛的外表、睿智的表现, 将守护您和他人的道路安全。





# Audi A3

这样的自由，是否在脑海停留了很久？

敞开心扉，世界自然辽阔。新奥迪A3 Cabriolet，让您深度进入周边的环境，感受和大自然的亲密接触。让风吹拂您的脸庞，唤起每一寸肌肤、每一个毛孔的感知。同时，您也可以尽情享受雅致内饰带来的愉悦，考究精良的设计处处可见，看一眼你就会爱上它。优雅的线条、匀称的比例、别致的敞篷造型使新奥迪A3 Cabriolet浑身散发着优雅而又轻盈的气质。标配全自动软篷，可选装全自动静音软篷。即使在约50km/h的时速下，仍能开合。

外观设计 | 型动, 心动

## 每一处细节的设计, 都是自由天性的流露

### 外形设计

#### 前部

飞翼式的日间行车灯配合单框架格栅, 更富视觉冲击力。

更具跑车体格的车身比例设计, 表现出了新奥迪A3 Cabriolet进口车对于自由的向往。

#### 侧部

外后视镜布置在车门肩线下方, 既显个性, 又显大气。

由车头延伸至车尾的车身线条营造出“楔形”的光影效果, 使新奥迪A3 Cabriolet进口车更显动感时尚。

#### 尾部

紧凑的行李尾厢与短前悬设计加强了新奥迪A3 Cabriolet进口车的前冲感。

楔形设计的尾灯, 使新奥迪A3 Cabriolet进口车更显凌厉。



功能|八面玲珑

## 亮点环视， 惊喜胜于期待

新奥迪A3 Cabriolet延续奥迪A3家族一贯传统，通过丰富多样而又品质卓然的配置，迎合用户多样化需求。

亮点装备，包括但不限于：

- > 01 B&O高端音响系统
- > 02 黑灰色或石榴红敞篷车静音软篷
- > 03 驾驶辅助系统

自适应巡航系统(匹配S tronic车型，还具备启停功能)；  
奥迪主动式车道保持辅助系统；  
堵车辅助系统；  
奥迪整体式预防安全系统，包括行人识别功能；  
奥迪远光辅助系统；  
前后倒车雷达，带模拟图像显示功能。

- > 04 LED内部灯光包
- > 05 豪华自动空调
- > 06 三幅多功能真皮方向盘
- > 07 换挡杆真皮防尘罩





### 人车交互 | MMI®多媒体交互系统、智能手机接口

## 车内车外，全然掌握

新一代的MMI®多媒体交互系统,重新诠释了车载娱乐系统的信息娱乐功能。极简的按钮设计让操作更加直观便捷。两个拨杆开关控制四个功能快捷菜单(导航/地图、电话、收音机、多媒体),中央旋钮周围设置按键,让您能够快速进入相应功能界面。具备电动折叠功能的7英寸彩色显示屏,能以新颖的方式清晰显示相应信息。

新一代MMI®多媒体交互系统的突出亮点是集成在中央控制旋钮上的触控轮。它支持以手写方式输入英文字母、汉字和数字,能让您轻松自如地输入导航目的地和电话号码。在输入的过程中,系统将发出相应的声音提示,以便您确认输入。一经使用,您可快速体验到它的灵敏和便捷。例如在途中听音乐时,您可用指尖轻触触控轮,轻松翻阅媒体库中的专辑封面和曲目,惬意自如地挑选心仪的音乐。

新奥迪A3可让用户轻松地通过奥迪MMI®系统操作手机。智能手机成功连接后,功能菜单将显示在MMI®高清显示屏上。同时,奥迪MMI®高端导航系统配备的触控轮提供了更加灵敏的输入功能,不论是手写文字还是操控手势,都能准确识别。此外,奥迪MMI®高端导航系统支持Audi connect互联科技。有了Audi connect互联驾驶所支持的服务,复杂的未来,瞬间变得简单。



驾驶模式 | 随心所欲

## 再多模式其实也只有一种模式：率性模式

每个人对动感驾驶的理解都不一样,我们的定义是:随心所欲。  
 奥迪驾驶模式选择,可以让爱车按照您的需求调整各项行驶特性。

可供选择的模式有五种:舒适、动态、自动、经济和个性化。在不同模式中,车辆将调整与行驶相关的各项车载系统特性,包括发动机响应速度、转向力矩及S tronic换挡切换点等。

在不同模式下,您甚至可以感受到这台车截然不同的性格!

舒适模式追求的是长途旅行中舒适的驾驶感受;动态模式提供的是一种激情的驾驶体验,适合让您在多弯道路面尽兴驰骋;自动模式同时兼顾了运动感和舒适感;经济模式提供了一种低油耗的驾驶方式;个性化驾驶模式则支持驾驶者按照自己的喜好定制相关车载系统参数,帮您打造更个人化的驾驶模式。

\*S3标配,具体细节请垂询当地一汽-大众奥迪特许经销商。



驾驶员辅助系统 | 多重辅助, 多重安全

## 能做你的副手，岂是等闲之士？



### 后倒车雷达

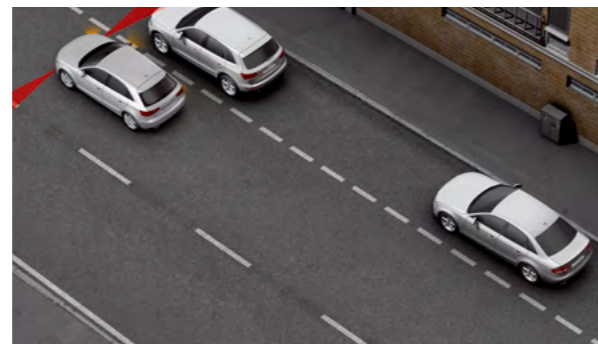
向后泊车路线上存在障碍时发出声音信号，在距离障碍物30cm以内时连续报警。

### 前后倒车雷达带模拟图像显示

可在泊车过程中监控车辆前后区域，并通过声音和模拟图像提醒驾驶员注意障碍物。其中白色区域表示障碍物位于泊车路线之外，红色区域表示泊车路线上有障碍物。在带触控轮的MMI®高级导航系统中，屏幕上会显示指引线。前后倒车雷达可以与倒车影像搭配使用。

### 前后倒车雷达带倒车影像

通过倒车摄像头用实时影像显示车后区域情况，并根据方向盘偏转角度模拟行车路线。



### 智能泊车系统

通过传感器自动搜寻纵向和横向泊位，并计算出理想的泊车路线。系统自动控制转向动作，驾驶员控制油门和制动踏板并监控整个泊车过程。周边障碍物以模拟图像方式显示在多功能显示屏上，以提醒驾驶员。在带触控轮的MMI®高级导航系统中，屏幕将以模拟标线方式显示路线。新一代智能泊车系统能识别更狭窄的泊车位以及弯道处的泊位，可以与倒车影像搭配使用，同时也可以实现再次从泊位驶出。

### 奥迪整体式预防安全系统基础版

必要时，系统启动下列安全防护措施保护乘员安全：拉紧前座安全带，关闭开启状态的门窗和全景天窗。系统通过一系列联网的车载系统监控行驶状态，并确定是否有必要启动上述防护措施。

### 奥迪整体式预防安全系统前部版

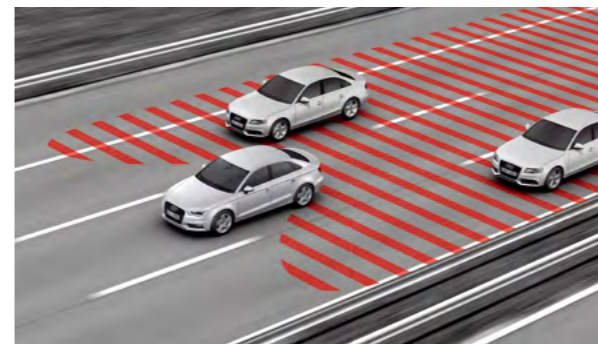
具备基础版的所有功能。除此之外，在行驶过程中，制动辅助系统将以点刹方式提醒驾驶员与前车碰撞的风险，必要时系统更将主动施加部分制动或协助驾驶员的制动操作。在车速低于30km/h的状态下，系统将主动施加完全制动，避免碰撞或降低碰撞时的车速。

### 防止二次碰撞自动制动功能

在车辆发生交通事故时自动施加制动，尽量避免不受控制的滑行以及由此引发的二次碰撞。

### 奥迪侧向辅助系统

可在车辆变更车道时提供帮助。当车速处于30km/h-250km/h时，系统可以监控后部车辆，并测量其与本车的距离及速度差异。如果系统判定此时变更车道存在风险，便会以点亮或闪烁集成在外后视镜壳体上的LED，以警示驾驶员。



### 奥迪主动式车道保持辅助系统

可协助驾驶员使车辆保持在所在车道上。当车辆以65km/h以上时速行驶时，风挡玻璃上的高清摄像头可以监测道路标线。一旦车辆在没有被提示的情况下有偏离车道的趋势，方向盘会以振动反馈的形式提醒驾驶员，并轻微修正转向。共有两种系统状态可以选择。

### 技术/安全装备

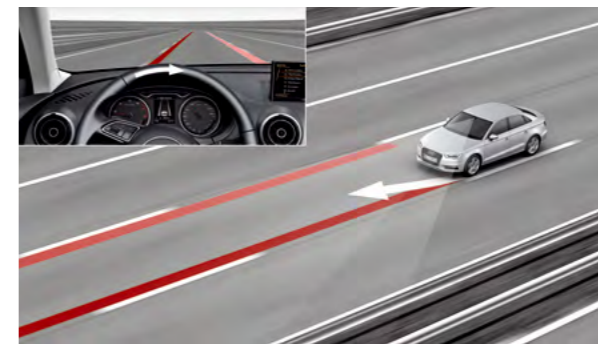
#### 安全气囊

驾驶员侧和前排乘员侧全尺寸安全气囊，驾驶员侧膝部气囊。

#### 前排侧气囊和头部安全气帘<sup>(1)</sup>

发生侧撞时，前排侧气囊和头部气帘有效保护乘员。前排侧气囊集成在前排座椅侧面。

<sup>(1)</sup>A3敞篷无法提供头部气帘，具体细节请垂询当地一汽-大众奥迪经销商。



### 智慧模块

#### 带智慧程序的行车电脑

可提供平均行驶速度、车外温度、主要的油耗信息、当前和平均油耗量的联系、相关工况下的节油技巧等信息。系统将通过字体大小和颜色变换提醒驾驶者换挡。

#### 发动机自动启停系统

有助于降低油耗和CO2排放量。车辆在行驶过程中遇到红灯或其他情况停止时，发动机自动关闭。驾驶员松开制动踏板时，发动机立即重新启动。可以随时通过开关关闭此项功能。

### 制动能量回收系统

可将由动能转化成的电能暂时存储在电池中，并在随后车辆加速时，把能量回馈到电气系统中，从而减轻发电机的负载。燃油消耗最高可减少0.2L/100km。

### 奥迪自适应巡航带整体式预防安全系统前部版

可通过雷达传感器监控车辆前部状态，并以自动制动或加速的方式以保持与前车的车距。搭载S tronic双离合变速器车型的系统，如果安装了驾驶辅助组合包，那么其工作范围可扩展至0km/h-200km/h。

可以通过定速巡航控制装置的转向柱拨杆设定四级车距，也可通过MMI®选择3种巡航驾驶模式（动态、标准、舒适）以改变车距设置。系统包含了带增强的制动辅助系统的整体式预防安全系统前部版，能够以点刹方式提醒驾驶员存在可能与前车碰撞的风险。必要时，系统将主动施加部分制动或协助驾驶员的制动操作过程。当车速低于30km/h时，系统将主动施加完全制动，从而避免碰撞或降低碰撞时的车速。



虚拟驾驶舱 | 未来近在眼前

## 奥迪虚拟驾驶舱，拓展您的视野

奥迪虚拟驾驶舱，将以全数字化的形式显示驾驶员所需的各类信息，并提供多种显示方式，让繁杂的信息一目了然地展现在眼前。

奥迪虚拟驾驶舱，配备12.3英寸高清显示屏，具有高分辨率、高亮度、高对比度的显示效果。它将未来清晰的带到您的眼前。

配色方案 |  
多款全新配色方案

## 出彩，更配精彩

梦想的衣橱，就是闭上眼，随手任取一件，都能称心如意。

更多元化的配色，打造更时尚个性的外观。

如果这不慎引发了你的选择恐惧，那就听从灵感的召唤，任选一款吧！



## 车身颜色 Audi S3 Limousine



朱鹭白(Ibis white)普通漆

T9



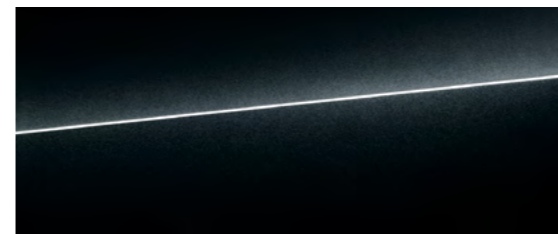
维加斯黄(Vegas yellow)普通漆

L1



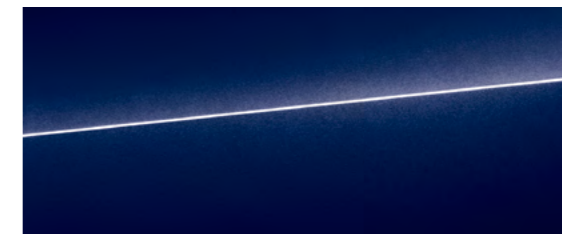
炫目黑(Brilliant black)普通漆

A2



传奇黑(Mythos black)金属漆

0E



纳瓦拉蓝(Navarra blue)金属漆

2D



纳诺灰(Nano grey)金属漆

G3



冰川白(Glacier white)金属漆

2Y



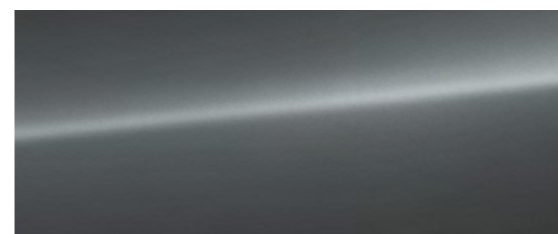
花剑银(Floret silver)金属漆

L5



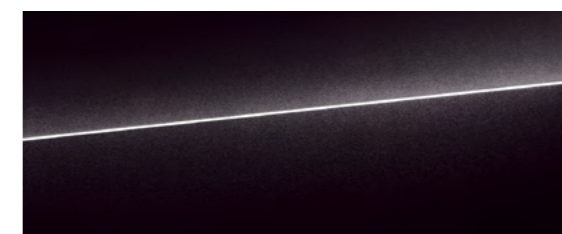
探戈红(Tango red)金属漆

Y1



天云灰(Daytona grey)珠光漆

6Y



美洲豹黑(Panther black)水晶漆

H8



鸚鵡蓝(Macaw blue)水晶漆

K6

# 车身颜色 Audi A3 Cabriolet



朱鹭白(Ibis white)普通漆

T9



维加斯黄(Vegas yellow)普通漆

L1



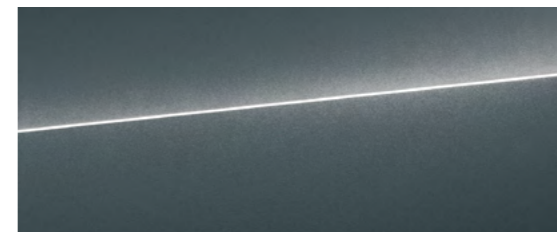
炫目黑(Brilliant black)普通漆

A2



传奇黑(Mythos black)金属漆

0E



季风灰(Monsoon grey)金属漆

0C



纳诺灰(Nano grey)金属漆

G3



冰川白(Glacier white)金属漆

2Y



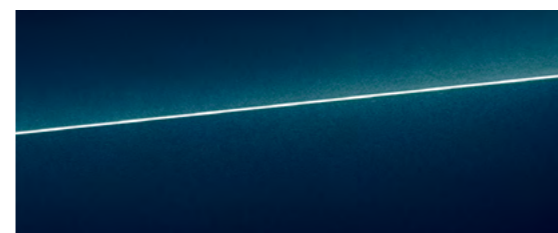
花剑银(Floret silver)金属漆

L5



探戈红(Tango red)金属漆

Y1



星际蓝(Cosmos blue)金属漆

B9



鸚鵡蓝(Macaw blue)水晶漆

K6

\*请洽一汽-大众奥迪特许经销商咨询标准装备或选装装备。图中颜色及材料仅供参考,实际颜色及材料请以产品实物为准。

轮毂细节



17英寸铸造铝合金车轮,5辐Y型设计,尺寸:7.5Jx17 轮胎:225/45 R 17 \*A3 Cabriolet标配



17英寸铸造铝合金车轮,5辐航空设计,部分抛光处理,尺寸:7.5Jx17 轮胎:225/45 R 17 \*仅供A3 Cabriolet



17英寸铸造铝合金车轮,5辐星型设计,尺寸:7.5Jx17 轮胎:225/45 R 17 \*仅供A3 Cabriolet



18英寸Audi Sport铸造铝合金车轮,5支臂螺旋桨式设计,哑光钛金属外观,部分抛光,尺寸:8Jx18 轮胎:225/40 R 18



18英寸铸造铝合金车轮,5辐星型设计,部分抛光,尺寸:8Jx18 轮胎:225/40 R 18 \*仅供A3 Cabriolet



18英寸Audi Sport铸造铝合金车轮,10辐V型设计,尺寸:8Jx18 轮胎:225/40 R 18



18英寸铸造铝合金车轮,双5辐设计,对比灰色,部分抛光,尺寸:8Jx18 轮胎:225/40 R 18 \*仅供A3 Cabriolet



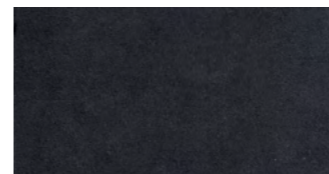
18英寸铸造铝合金车轮,平行5辐造型,尺寸:8Jx18 轮胎:225/40 R 18 \*S3 Limousine标配



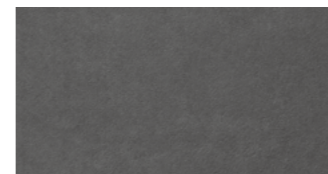
18英寸Audi Sport铸造铝合金车轮,5支臂涡轮造型设计,镁金属外观,部分抛光,尺寸:8Jx18 轮胎:225/40 R 18

\*请洽一汽-大众奥迪特许经销商咨询标准装备或选装装备。图中颜色及材料仅供参考,实际颜色及材料请以产品实物为准。

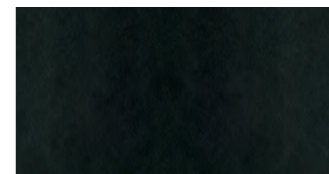
座椅面料



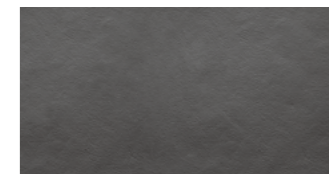
阿尔卡塔纳(Alcantara)/真皮组合 黑色



阿尔卡塔纳(Alcantara)/真皮组合 转子灰色



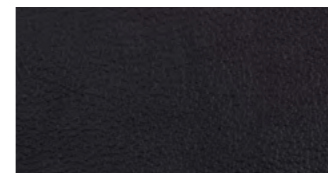
高级纳帕(Nappa)真皮 黑色



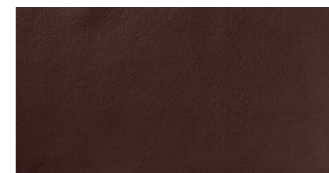
高级纳帕(Nappa)真皮 转子灰色



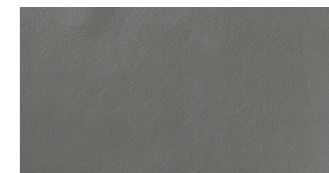
高级纳帕(Nappa)真皮 迅驰红色



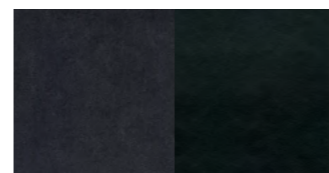
米莱诺(Milano)真皮 黑色



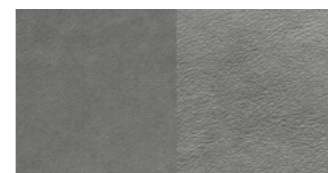
米莱诺(Milano)真皮 栗棕色



米莱诺(Milano)真皮 岩石灰色



阿尔卡塔纳(Alcantara)/纳帕(Nappa)真皮组合 黑色



阿尔卡塔纳(Alcantara)/纳帕(Nappa)真皮组合 岩石灰色



## 内部装备



- > 带触控轮的MMI®高级导航系统
- > 硬盘导航系统。
- > 7英寸的电动折叠高分辨率彩色显示屏(800×480像素)。
- > 带地形图着色的高质量3D地图显示。
- > 3种类型路线规划,分屏显示路线信息,交叉路口详情显示和车道提示,动态路线指引和景点指引。
- > DVD驱动(兼容MP3、WMA、AAC、MPEG-4数据和图像文件),2个SDHC卡读卡器,奥迪音乐接口,蓝牙接口。
- > 语音控制系统(整词输入地址)。
- > 2个拨杆开关控制车辆菜单中4个功能。



- > MMI®触控轮：
  - 以手写方式输入英文字母、汉字和数字,带联想功能。手写屏集成在中央控制旋钮上,支持地址簿选择功能。驾驶员不必将视线从路面移开,也可轻松输入导航目的地和电话号码。同时还可以用触控轮快速移动地图。
- > 驾驶员信息系统
  - 3.5英寸单色显示屏位于驾驶员直接视线中,用于显示驾驶员所需信息。如果选装了注意力监控系统,那么当驾驶员注意力开始分散时,显示屏中将出现警示信息并发出声音报警。注意力监控系统工作范围为65km/h-200km/h,可随时关闭该系统。驾驶员信息系统中还显示关于油耗方面的一系列信息,并给出节油提示。
- > 蓝牙接口
  - 将带蓝牙功能的手机通过蓝牙接口与车载系统相连,驾驶员可以通过车上的麦克风实现免提通话。



## &gt; 门锁系统

## 智能钥匙

仅需随身携带钥匙,即可被系统授权进入车内并开走车辆。具备一键启动功能,可通过驾驶员侧和前排乘客侧门把手上的传感器开锁/闭锁车门。

## 车窗玻璃

利用隔热静音材料制成的风挡玻璃可以明显优化静音效果。

## 私密玻璃

后风挡、后门窗、后三角窗均采用深色玻璃,可有效保护隐私。



## &gt; 方向盘

三幅多功能真皮方向盘/三幅多功能真皮平底方向盘  
高度和角度可调,配备全尺寸安全气囊。可选装换挡拨片。

## &gt; 温度及通风控制

## 自动空调系统

双区温度控制,驾驶员空间和前排乘客空间温度独立控制。两种空调模式可选:节能模式和标准模式。电子方式控制空气温度、风量和分配。配备空气品质传感器,可监控车内空气质量,并自动启动内循环模式。后排设置出风口。采用全新的湿度控制及热函数控制,保障您的舒适出行。



## &gt; 座椅

## 前排座椅手动调节

可手动调节前排座椅高度、前后位置、靠垫及坐垫角度。

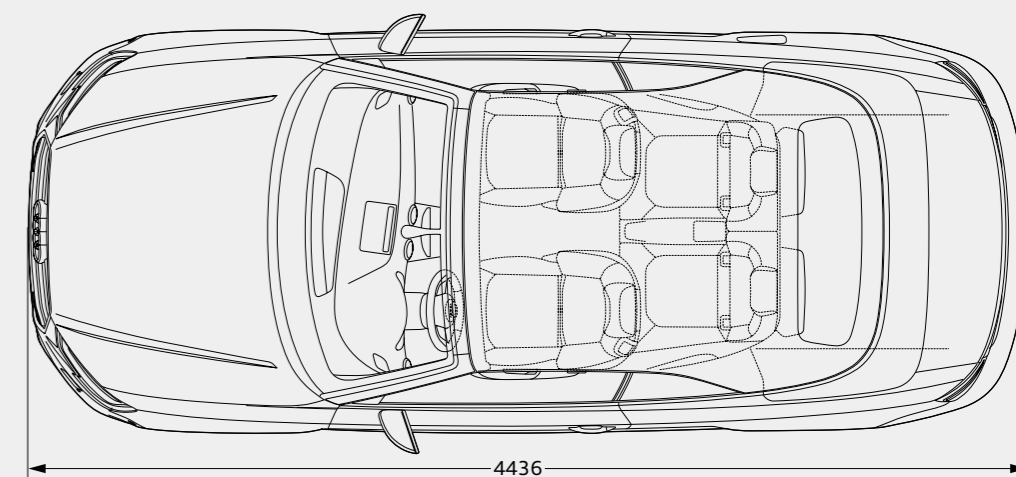
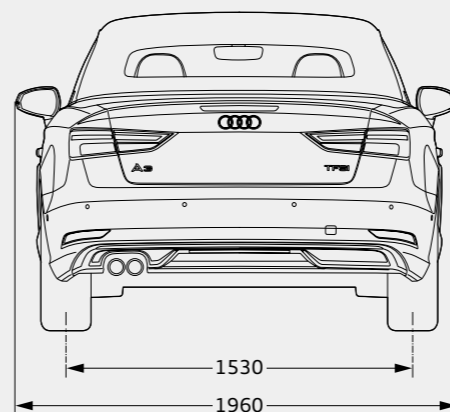
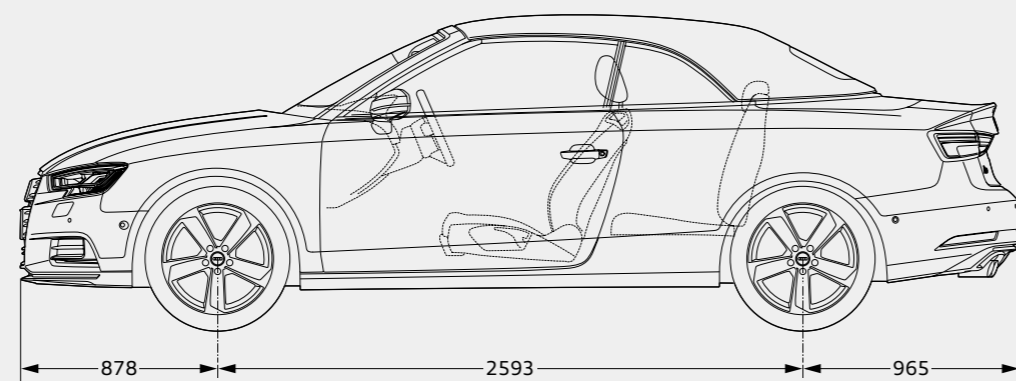
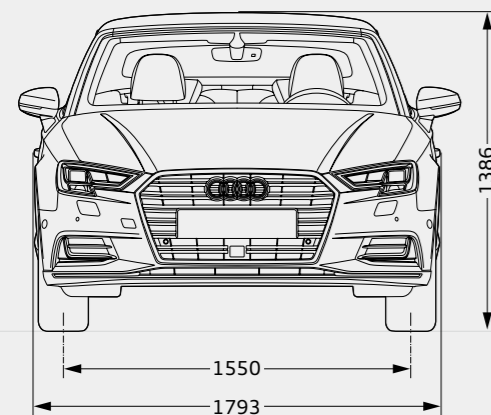
## 前排座椅电动调节

可电动调节前排座椅高度、前后位置、靠背及坐垫角度。

## 前排座椅四向腰部支撑

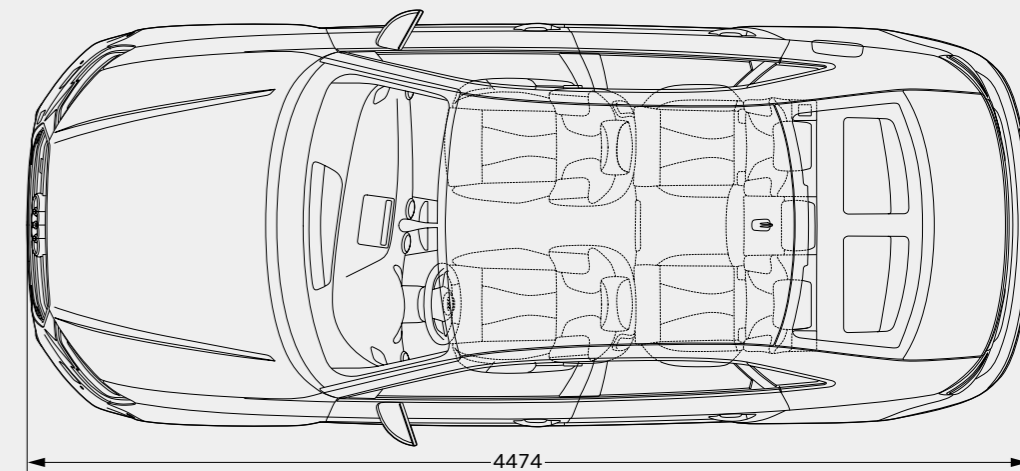
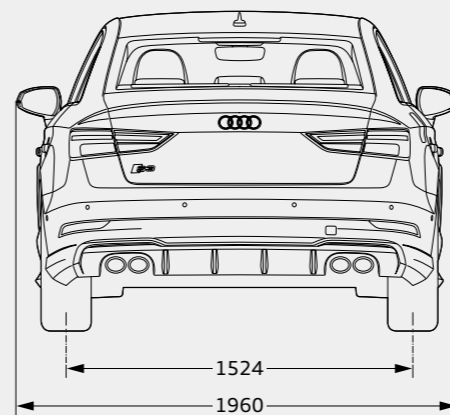
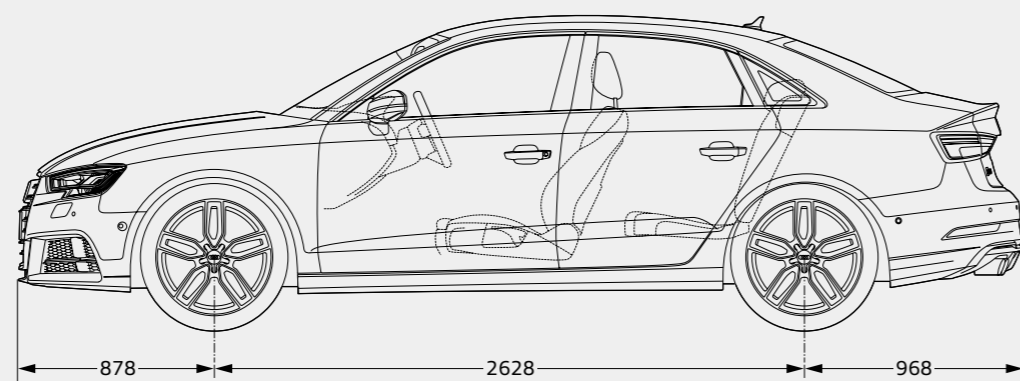
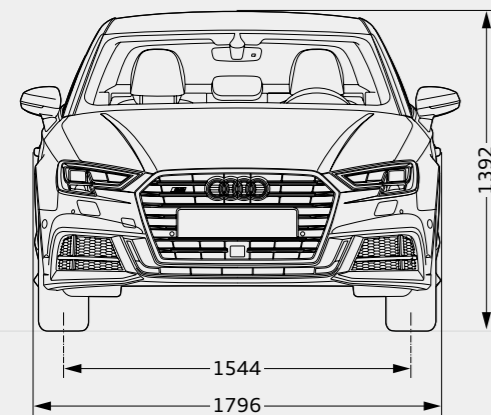
可电动调节腰部支撑,水平方向和垂直方向可调。

# 车身尺寸 Audi A3 Cabriolet



单位：毫米

# 车身尺寸 Audi S3 Limousine



单位：毫米



### 责任感

履行责任是奥迪坚持的原则。这种责任不止步于商业成就,对于员工、社会和环境的责任同样重要。奥迪的责任感体现在工作细节上,我们的商品目录只会印刷在经过FSC认证的纸张上;整体上看,奥迪所研发的车型不仅富于激情,更是高效节能。作为长远规划,奥迪希望自己的产品,乃至工厂可以实现二氧化碳零排放。奥迪同样致力于社会事务——尤其是教育、科技和社会项目等领域。在奥迪,可持续发展一直是我们看待未来的方式:奥迪城市未来计划就见证着奥迪与国际专家探究未来城市潜在问题的不懈努力。

# The World of Audi. 奥迪世界



选择奥迪意味着选择一个可以让你感受到更多的品牌。感受更多的个性,更多难以抗拒的魅力。



### 团队精神

赛车运动是奥迪品牌的背后驱动力。多年以来,奥迪是一系列汽车赛事的常胜将军,包括了勒芒24小时耐力赛,德国房车大师赛等。奥迪的核心价值观在不同的运动领域都有体现:精准、激情、技术。这也是奥迪多年以来持续赞助各种体育赛事的原因所在。在冬季运动领域,奥迪不仅赞助过14支国家滑雪队,更和德国滑雪协会维持了超过30年的合作关系。足球运动领域,奥迪同样为很多俱乐部和国家队提供支持。与此同时,奥迪还赞助了德国奥林匹克体育联合会。

[www.audi.cn](http://www.audi.cn)

一汽-大众汽车有限公司  
中国吉林省长春市东风大街  
邮政编码：130011  
咨询电话：4008-171-666  
0431-81500666  
传 真：0431-85750888

中国印刷 2019.Q2