

一汽-大众

Audi 突破科技 启迪未来



A3 Sportback/Limousine





责任感

履行责任是奥迪坚持的原则。这种责任绝不止步于商业成就，对于员工、社会和环境的责任同样重要。奥迪的责任感体现在工作细节上，我们的商品目录只会印刷在经过FSC认证的纸张上；整体上看，奥迪所研发的车型不仅富于激情，更是高效节能。作为长远规划，奥迪希望自己的产品，乃至工厂可以实现二氧化碳零排放。奥迪同样致力于社会事务——尤其是教育、科技和社会项目等领域。在奥迪，可持续发展一直是我们看待未来的方式：奥迪城市未来计划就见证着奥迪与国际专家探究未来城市潜在问题的不懈努力。

The World of Audi. 奥迪世界



选择奥迪意味着选择一个可以让你感受到更多的品牌。感受更多的个性，更多的专享服务，更多难以抗拒的魅力。



团队精神

赛车运动是奥迪品牌的背后驱动力。奥迪多年来一直称霸各项系列赛事，包括了勒芒24小时耐力赛，德国房车大师赛等。奥迪的核心价值观在不同的运动领域都有体现：精准、激情、技术。这也是奥迪多年以来持续赞助各种体育赛事的原因所在。在冬季运动领域，奥迪不仅赞助过14支国家滑雪队，更和德国滑雪协会维持了超过30年的合作关系。足球运动领域，奥迪同样为很多俱乐部和国家队提供支持。与此同时，奥迪还赞助了德国奥林匹克体育联合会。

不欣赏毫无根据的自信，
不崇尚毫无目的的自由，
不理睬毫无底气的骄傲，
因为，
率性不是表象，
而是一种理性思考之后的爆发力量。
正如奥迪A3，
以非凡设计和空前性能，
为您带来率性无边的驾驭感受！

率性有理，奥迪A3

全新外观设计理念，让率性大有可观

奥迪A3，比上一代看起来更强悍、更具运动感。改进后的S line曲线，赋予了奥迪A3更具肌肉感的体格。更加凌厉的腰线，尽显器宇轩昂。雕塑感的结构，在光线的照射下呈现出鬼魅般的光影。细细欣赏，又会发现它丝毫不失身为豪华轿车的优雅。在新的设计理念引导下，奥迪A3更为中国提供了专有的Design车型，时尚从此更加多元。Design车型不止提供了中国专供全镀铬一体化前进气格栅，更增添了多个更具个性的Design设计，如豪华A级独有的3D饰条和发光门槛压条，这些细微的用心，让奥迪A3更加闪耀夺目。更值得一提的是，奥迪A3新增多款轮毂，助您塑造更别具一格的率性座驾。



| 智慧之眼 | 矩阵式LED大灯

睿智之光，照亮率性之路

全新造型的单框格栅、双幅水平格栅条，加上造型别致的前格栅，构成了年轻、动感的汽车前脸，而LED大灯则成了出色前脸的点睛之笔。它将所有元素融合成更具线条感的三维造型。此次搭载的奥迪旗舰灯光系统——矩阵式LED大灯，色温接近于日光，明亮且柔和，夜晚照明效果显著提升，可照见更多细节，有效防止了视觉疲劳；灯光响应速度更快，能耗显著降低；同时具备转向和自适应调节功能，可根据道路的实际情况，按需调整照明范围。此外，醒目的尾灯也为奥迪A3锦上添花，采用先进的全LED技术，并包含动态转向提示功能。睿智之光，以惊艳的外表、睿智的表现，守护您和他人的道路安全。



| 配色方案 | 11款绚烂车色

新增中国专属颜色，率性选择更出色

完美的衣橱，就是闭上眼随手任取一件，都能称心如意。奥迪A3提供了两种全新的外观配色方案：热情奔放的探戈红、格调雅致的喀纳斯绿，后者为中国特供专属颜色。更多元化的配色，打造更时尚个性的外观。不同配色方案，随着车色不同，内饰也会发生相应改变，相互呼应，使得全车风格统一，浑然天成。如果这不慎引发了您的选择恐惧，那就闭上眼睛，听从灵感的召唤，任选一款吧！



驾驭快感看引擎，更看心情

奥迪A3，搭载全新2.0 TFSI发动机，强悍动力全面升级。在精准调校的转向系统和 S tronic双离合变速器的紧密配合下，动力输出变得更加高效。在文明驾驶的前提下，如何撒野，如何放纵，这样的决定权，永远在您手上。

| 动力骇客|2.0T发动机

澎湃动力不限量供应

奥迪领先的发动机技术,体现于任何排量的发动机。2.0 TFSI四缸高功率发动机具备极高的能效比。这提供了一种既注重燃油效率、讲究均衡性能,又保留了十足运动感的驾驶方式。其中,奥迪A3配备的140kw 2.0 TFSI发动机是本次改款的重要亮点之一,为您带来强劲性能和动感驾驶体验。



| 驾驶模式 | 随心所欲

再多模式都可以归于一种模式：率性模式

每个人对动感驾驶的理解都不一样,我们的定义是:随心所欲。

奥迪驾驶模式选择,可以让爱车按照您的需求调整各项行驶特性。

通过MMI多媒体交互系统,可供选择的模式有五种:舒适、动态、自动、经济和个性化。

在不同模式中,车辆将调整与行驶相关的各项车载系统特性,包括发动机响应速度、转向力矩及S tronic换挡切换点等。

在不同模式下,您甚至可以感受到这台车截然不同的性格!

舒适模式追求的是长途旅行中舒适的驾驶感受;动态模式提供的是一种激情的驾驶体验,适合让您在多弯道路面尽兴驰骋;

自动模式同时兼顾了运动感和舒适感;经济模式提供了一种低油耗的驾驶方式。带有导航功能的车辆可以通过MMI选择

个性化驾驶模式,支持驾驶者按照自己的喜好定制相关车载系统参数,帮您打造更个人化的驾驶体验。



更好地利用强大的力量，也是一种智慧

怎样的智能科技，才能配得上奥迪A3如此强悍的性能？奥迪A3，搭载了MMI高端多媒体交互系统，让你和汽车之间的沟通更加亲密。同时，也开放性地支持了智能手机接口，以极高的兼容性，让智能手机在行驶途中也能发挥巨大的辅助作用。考虑到您的不同需求，奥迪A3提供了驾驶员辅助系统。其中，进一步优化之后的自适应巡航控制系统，将在不同的路况条件下给予你更多的支持和安全保障。

| 人车交互IMMI多媒体交互系统

触动，无不随心动

新一代的MMI多媒体交互系统,重新定义了车载娱乐系统的信息娱乐功能。极简的按钮设计有效规避了繁杂的子菜单,让操作更加直观便捷。两个拨杆开关控制四个功能快捷菜单(导航/地图、电话、收音机、多媒体),MMI触控轮周围设置按键,让你能够快速进入相应功能界面。MMI系统文本输入功能具备自主学习能力和智能搜索功能。MMI触控轮支持多点触控,升级了操作体验,让放大缩小的操作更加便捷。手指轻松地由右向左划动,即可删除误输入的字符。搭载电动折叠功能的7英寸彩色显示屏,能以全新的方式显示相应信息,生动的3D图标、流畅的转场效果让菜单结构看起来更加直观。

新一代MMI多媒体交互系统的最大的亮点是集成在中央控制旋钮上的触控轮。它支持以手写方式输入英文字母、汉字和数字,能让你轻松自如地输入导航目的地和电话号码。在输入的过程中,系统将发出相应的声音提示,以便您确认输入的信息。一经使用,您可快速体验到它的灵敏和便捷。例如在途中听音乐时,您可用指尖轻触触控轮,轻松翻阅媒体库中的专辑封面和曲目,惬意自如地挑选心仪的音乐。



放下，依然尽在掌控

奥迪A3可让用户轻松地通过奥迪MMI系统操作手机⁽¹⁾。智能手机通过USB接口成功连接后，功能菜单将显示在MMI高清显示屏上。升级之后的MMI操控系统以及作为选装的奥迪MMI高端导航系统经过了大幅优化，不仅减少了按键，还简化了菜单，让操作更加便捷。同时，奥迪MMI高端导航系统配备的触控轮提供了更加灵敏的输入功能，不论是手写文字还是操控手势，都能准确识别。此外，奥迪MMI高端导航系统支持Audi connect互联科技。有了Audi connect互联驾驶所支持的服务，复杂的未来，瞬间变得简单。

(1)不同操作系统的智能手机接入时，显示的菜单和功能会有所差别。



能做你的副手, 绝非等闲之士

>> **后倒车雷达:**向后泊车路线上存在障碍时发出声音信号,在距离障碍物30cm以内时连续报警。

>> **前后倒车雷达带模拟图像显示:**可在泊车过程中监控车辆前后区域,并通过声音和模拟图像提醒驾驶员注意障碍物。其中白色区域表示障碍物位于泊车路线之外,红色区域表示泊车路线上有障碍物。如果选装带触控轮的MMI高级导航系统,屏幕上还会显示指引线。前后倒车雷达可以与倒车影像搭配使用。

>> **前后倒车雷达带倒车影像:**通过倒车摄像头用实时影像显示车后区域情况,并按照方向盘偏转角度模拟行车路线。

>> **智能泊车系统:**通过传感器自动搜寻纵向和横向泊位,并计算出理想的泊车路线。系统自动控制转向动作,驾驶员控制油门和制动踏板并监控整个泊车过程。周边障碍物以模拟图像方式显示在多功能显示屏上,以提醒驾驶员。如果安装了带触控轮的MMI高级导航系统,屏幕还将以模拟标线方式显示路线。新一代智能泊车系统能识别更狭窄的泊车位以及弯道处的泊位,可以与倒车影像搭配使用,不论是泊入车位还是从车位驶出,都可轻松实现。同时新增了纵向进入停车位的功能,为用户带来更完美的泊车体验。

>> **奥迪整体式预防安全系统基础版:**必要时,系统启动下列安全防护措施保护乘员安全:拉紧前座安全带,关闭开启状态的门窗和全景天窗。通过一系列联网的车载系统监控行驶状态,并确定是否有必要启动上述防护措施。

>> **奥迪整体式预防安全系统前部版:**具备基础版的所有功能。除此之外,在行驶过程中,制动辅助系统将以点刹方式提醒驾驶员与前车碰撞的风险,必要时系统更将主动施加部分制动或协助驾驶员的制动操作。在车速低于30km/h的状态下,系统将主动施加完全制动,避免碰撞或降低碰撞时的车速。

>> **防止二次碰撞自动制动功能:**在车辆发生交通事故时自动施加制动,尽量避免出现不受控制的滑行以及由此引发的二次碰撞。

>> **奥迪侧向辅助系统:**可在车辆变更车道时提供帮助。系统可以监控后部车辆,并测量其与本车的距离及速度差异。如果系统判定此时变更车道存在风险,便会点亮或闪烁集成在外后视镜壳体上的LED,从而警示驾驶员。

>> **奥迪主动式车道保持辅助系统:**可协助驾驶员使车辆保持在所在车道上。当车辆以65km/h以上时速行驶时,风挡玻璃上的高清摄像头可以监测道路标线。一旦车辆在没有被提示的情况下有偏离车道的趋势,方向盘会以振动反馈的形式提醒驾驶员,并轻微修正转向。该辅助系统提供两种系统状态:
1、转向干预“靠前”,可持续地保证车辆在车道中央行驶;
2、转向干预“靠后”,在车道标线即将被跨越的瞬间,系统才启动转向干预,修正方向。

>> **交通拥堵辅助系统:**交通拥堵辅助系统允许时速在0-60公里/小时的交通拥堵条件下部分实现自动跟随前车功能。交通拥堵辅助系统能在行驶过程中减少疲劳感,特别在慢速

行驶和拥堵条件下,驾驶员享有更好的便利和安全。

>> **技术/安全装备(安全气囊):**驾驶员侧和前排乘员侧全尺寸安全气囊,驾驶员侧膝部气囊。

>> **前排侧气囊和头部安全气帘:**发生侧撞时,前排侧气囊和头部气帘有效保护乘员。前排侧气囊集成在前排座椅侧面。

>> **高效模块:**可提供平均行驶速度、车外温度、主要的油耗信息、当前和平均油耗量的联系、相关工况下的节油技巧等信息。系统将通过字体大小和颜色变换提醒驾驶者换挡。

>> **发动机自动启停系统:**有助于降低油耗和CO2排放量。车辆在行驶过程中遇到红灯或其他情况停止时,发动机自动关闭。驾驶员松开制动踏板时,发动机立即重新启动。可以随时通过开关关闭此项功能。

>> **制动能量回收系统:**可将由动能转化成的电能暂时存储在电池中,并在随后车辆加速时,把能量回馈到电气系统中,从而

减轻发电机的负载。燃油消耗最高可减少0.2L/100km。

>> **奥迪自适应巡航带整体式预防安全系统前部版:**可通过雷达传感器监控车辆前部状态,并以自动制动或加速的方式以保持与前车的车距。搭载S tronic双离合变速器车型的系统,如果安装了驾驶辅助组合包,那么其工作范围可扩展至0km/h-200km/h。



| 驾驶员辅助系统 | 自适应巡航控制系统

谁让我们的终极目标是自动驾驶呢？

奥迪A3开发了一系列新的驾驶辅助系统，不仅大大提高了舒适性，更显著增强了安全性。例如带“停-走”功能的自适应巡航系统，可自动保持本车与前车的距离。出现堵车时，启动堵车辅助功能，可自主控制转向，彻底解放驾驶者。



让一辆车更轻的同时却变得更好，绝非易事

- **奥迪轻量化技术:**生产一辆奥迪车是一个非常复杂的过程,但有一个简单的原则却适用于所有奥迪车:所有零件都需精密配合,并降低油耗和排放。在这个原则的指导下,奥迪开启了轻量化的旅程。上世纪80年代末,奥迪已经开始研发轻量化车身和革命性的“奥迪全铝框架结构”(ASF)。时至今日,这个理念已经逐步发展成为“轻量化螺旋”:一个轻量化零件将直接影响与之配合的其他零件,并促使这些零件也降低重量。在保障功能的前提下,各种构型和材料能够得到优化,降低重量。随着各种轻量化零件的生产,制造工艺也在不断优化。为了提高效率,节约资源,大量高效技术应用在奥迪车型上,例如制动能量回收、发动机自动启停系统以及高效动力总成……所有这些技术统称为“奥迪轻量化技术”。奥迪轻量化技术起源于最初的车身轻量化,到今天,轻量化理念已渗入汽车的每一个领域。大量如铝、碳纤维、镁等创新材料的使用,搭配灵活的设计结构、资源节约型生产工艺等,共同构成了完整的轻量化方案。
- **空气动力学:**减少风阻,降低油耗。按照空气动力学原理,构建车身线条、车身底板和扰流板。此外,采用滚动阻力较小的轮胎也有助于降低油耗。所有这些空气动力学措施都在风洞中经历过300km/h的风速测试。
- **发动机轻量化:**奥迪轻量化技术在发动机领域应用的主要目的是提高效率。例如高效热能管理技术,可大大降低发动机能耗。简单地说,动力更强劲、压缩比更高、燃烧效率更高、CO2排放量更低。

| Ultra | 节能



可持续发展的先驱

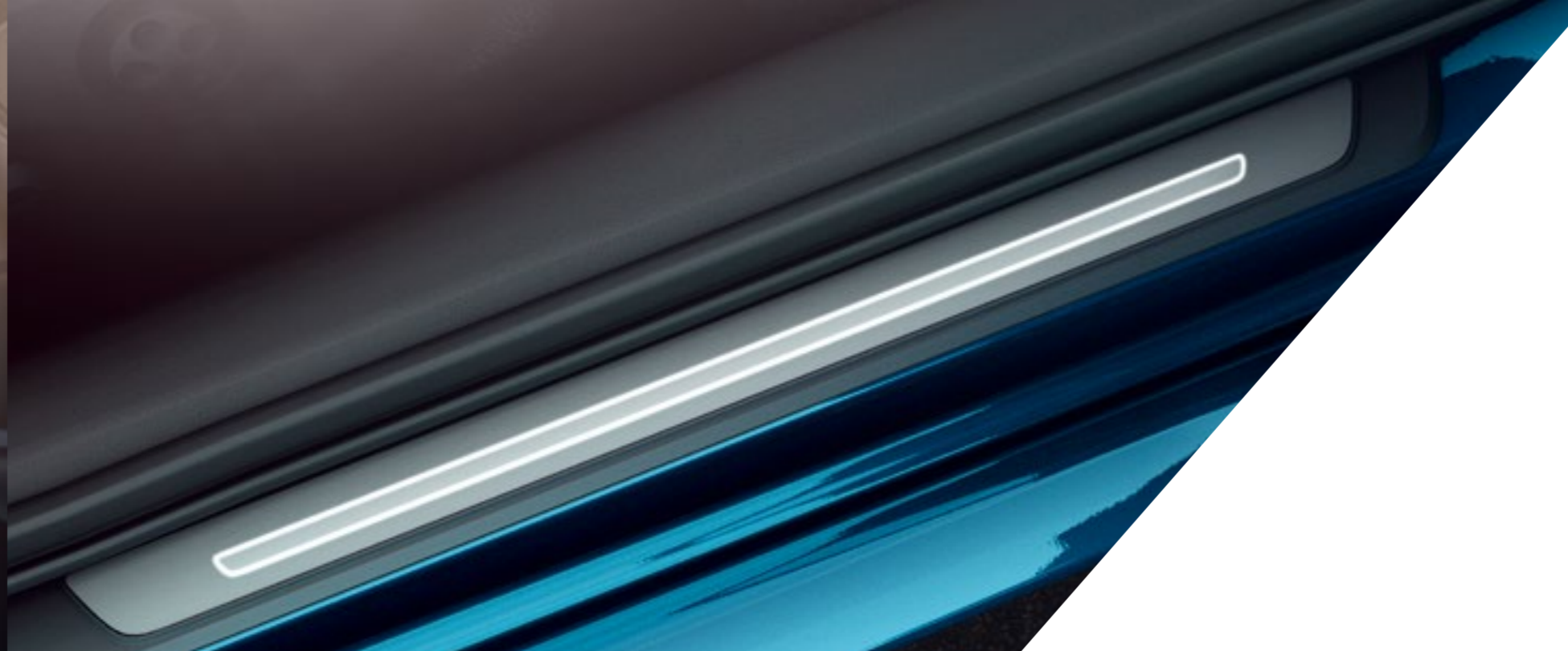
- >> **制动能量回收系统:**将制动过程中产生的多余动能转化为电能储存在电瓶中,用于加速过程中为车载系统供电,最多可降低3%的油耗。
- >> **变速器轻量化:**改进挡位速比,降低能耗。随着变速器所能承受的扭矩升高,不仅可以让汽车在高挡位设置大速比,更保证了在降低油耗时也不损失动力性能。





开门，进入你的移动客厅

请不要把目光仅仅停留在我率性的外在表现上。现在，奥迪A3盛情邀请您打开车门，静静地坐在里头，好好地欣赏设计师和工程师的匠心之作。



专注细节设计，提升你的细微感受

我们在奥迪A3的细节处理上倾尽全力。高清彩色显示屏与触控轮让你对行车信息的掌控变得轻松而享受；功率高达705瓦的Bang & Olufsen音响系统，15通道功放，搭载14个扬声器（主动式）为您奉上音乐厅级别的感官盛宴。通过选装的MMI高级导航系统还可以还原5.1声道环绕立体声，同时自动对外界噪音进行主动补偿；全景天窗设计营造出舒适而明亮的专属空间，让你与午后阳光及浪漫星空不期而遇。

| 内饰细节 | 匠心装饰

内部饰条，细微之处见真章

真正的豪华经得起推敲。奥迪A3在车内设置了个性化装饰条，并匠心独运地将灯光设计融入其中，尽显细节之美。以下多款设计方案，任君选择。



银灰色微金属饰条



高亮炭黑色饰条



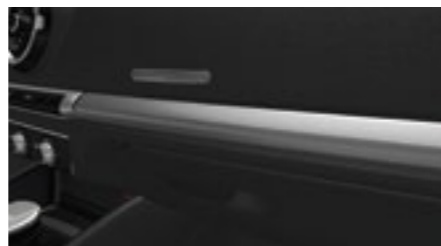
黄色饰条



铝饰条



发光饰条



3D饰条

不论前座、后座，都是上座

这种独特的舒适感，只有你和你的奥迪懂得。得益于高品质的材料和一流的做工，不论哪款座椅装饰，不论在前座还是后座，您都将坐在最舒适的地方。



*请洽当地一汽-大众奥迪特许经销商咨询标准装备或选装装备。图中颜色及材料仅供参考，实际颜色及材料请以产品实物为准。

内部装备



全景天窗:天窗由一块完整的玻璃板构成,保证了客舱内充足的阳光,营造出宽敞的空间感受。遮阳帘呈网状结构,色彩与汽车内饰融为一体。支持电动开启关闭,也可以用钥匙在车外关闭天窗。开启/关闭过程噪音小。带有集成式导风板,降低行驶过程中的风噪。

门锁系统:闭锁或开锁车门、行李舱盖和加油口盖。一键开启/关闭车窗功能。

智能钥匙:仅需随身携带钥匙,即可被系统授权进入车内并开走车辆。具备一键启动功能,可通过驾驶员侧和前排乘员侧门把手上的传感器开锁/闭锁车门。

车窗玻璃:利用隔热静音材料制成的风挡玻璃,可以显著提升静音效果。

三幅多功能真皮方向盘:高度和角度可调,配备全尺寸安全气囊。另外,首次配备可选装的方向盘加热功能。

三幅多功能平底带拨片的真皮运动方向盘

座椅/前排座椅手动调节:可手动调节前排座椅高度、前后位置、靠垫及坐垫角度。

前排座椅电动调节:可电动调节前排座椅高度、前后位置、靠背及坐垫角度。

驾驶位座椅四向腰部支撑:可电动调节腰部支撑,水平方向和垂直方向可调。

前排中央扶手:前后纵向可调,角度可调。带镀铬环的杯状储物格用于放置手机或车钥匙,带可拆卸的点烟器和烟灰盒。盖板镀铬装饰并镶有奥迪四环徽标。提供12V电源插座。

温度及通风控制/空调系统:三级可调空气温度、空气量和空气分配。配备独立空调按钮,可手动调节风量及设置内循环模式,配备花粉滤清器。仪表板上布置了四个可单独调节的出风口,有直吹和散吹两种出风方式。此外前后脚部空间也布置了出风口,还配备前风挡和侧窗除霜喷嘴。

自动空调系统:双区温度控制,驾驶员空间和前排乘员空间温度独立控制。两种空调模式可选:节能模式和标准模式。电子方式控制空气温度、风量和分配。配备空气品质传感器,可监控车内空气质量,并自动启动内循环模式。后排设置出风口。采用全新的湿度控制及热函数控制,以确保高效运行。

信息娱乐系统/MMI多媒体交互系统:

>7英寸可电动折叠液晶显示屏

>2个快捷按键布置在中央控制旋钮的四周,以便快速进入相应功能界面

>MMI touch 支持多点触控功能,可以识别两根手指的多点触控,带来更加高端功能,例如,可以



通过两根手指像在手机上一样将地图放大缩小,之后用一根手指移动光标。

>2个拨杆开关控制车辆设置菜单中4个功能(导航/地图、电话、收音机、多媒体)

>音量控制带跳跃功能

>语音控制(必须与多功能方向盘配合使用)

>单碟CD播放器和1个SDHC卡读卡器(最大可支持32GB),兼容MP3和WMA音频文件,还配有AUX-IN接口。

>可存储50个电台频率,带动态电台列表。可接收FM(VHF)和AM(MW)(调频和中波)。具有分频控制和随速音量控制功能。

>客舱前后部共8个被动扬声器,4通道功放,总输出功率高达80瓦。

同时提供多种选装功能:

>奥迪音响系统

>B&O音响系统

内部装备



带触控轮的MMI高级导航系统:

- > 硬盘导航系统
- > 包含地图数据更新服务
- > 7英寸的电动折叠高分辨率彩色显示屏(800×480像素)
- > 带地形图着色的高质量3D地图显示。3种类型路线规划,分屏显示路线信息,交叉路口详情显示和车道提示,动态路线指引和景点指引
- > DVD驱动(兼容MP3、WMA、AAC、MPEG-4数据和图像文件)、2个SDHC卡读卡器、奥迪音乐接口、蓝牙接口
- > 语音控制系统(整词输入地址)
- > 音量控制带跳跃功能
- > 音乐库闪存20GB
- > 驾驶员信息系统以箭头方式指引方向
- > 三调谐器收音机,带分频控制功能

MMI触控轮:以手写方式输入英文字母、汉字和数字,带联想功能。手写屏集成在中央控制旋钮上,支持地址簿选择功能。驾驶员不必将视线从路面

移开,也可轻松输入导航目的地和电话号码。同时还可以用触控轮快速移动地图。

驾驶员信息系统:3.5英寸单色显示屏位于驾驶员直接视线中,用于显示驾驶员所需信息。如果选装了注意力监控系统,那么当驾驶员注意力开始分散时,显示屏中将出现警示信息并发出声音报警。注意力监控系统工作范围为65km/h-200km/h,可随时关闭该系统。驾驶员信息系统中还显示关于油耗方面的一系列信息,并给出节油提示。
彩色驾驶员信息系统:彩色高分辨率显示屏显示驾驶员所需的信息,清晰、易辨认。如果选装了自适应巡航控制系统,相应信息页将会出现在驾驶员信息系统中。

Bang & Olufsen音响系统:15通道功放,总功率高达705瓦。搭载14个扬声器,可还原出极致逼真的环绕立体声。其中仪表台上有一个中置扬声器。白色LED灯光效果,使整个客舱彰显豪华时尚氛围。麦克风监控背景噪音,音量可随车速和背景噪音状态自动动态调整。如果选装MMI高级导航系统,那么B&O音响系统就能还原5.1声道环绕立体声。对外界噪音进行主动补偿。

电话及通讯系统/蓝牙接口:将带蓝牙功能的手机通过蓝牙接口与车载系统相连,驾驶员可以通过车上的麦克风实现免提通话。



奥迪音乐接口:设置在中控台,用于连接iPhone,USB,MP3等播放器播放音乐。通过MMI系统或多功能方向盘上的按键进行操作。

细节展示 - 车身颜色



喀纳斯绿(Kanas Green)普通漆 7A



冰川白(Glacier White)金属漆 2Y



花剑银(Floret Silver)金属漆 L5



钛金米(Titanium Beige)金属漆 0N



海南蓝(Hainan Blue)金属漆 F7



萨摩亚橙(Samoa Orange)金属漆 J0



探戈红(Tango Red)金属漆 Y1



西拉红(Shiraz Red)金属漆 3A



白鲸棕(Beluga Brown)金属漆 M5

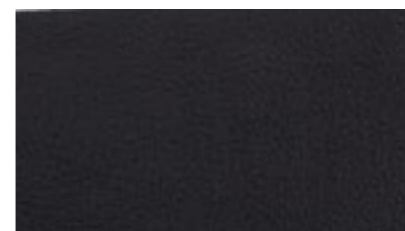


季风灰(Monsoon Grey)金属漆 0C

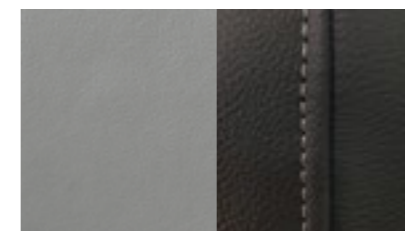


魔力黑(Deep Black)金属漆 2T

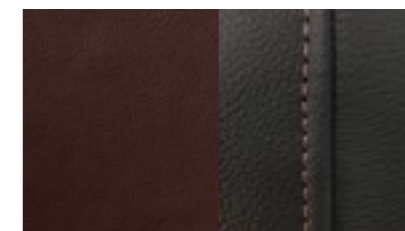
细节展示 - 座椅面料及颜色



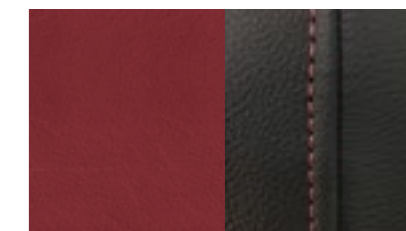
米莱诺(Milano)真皮 黑色 MI



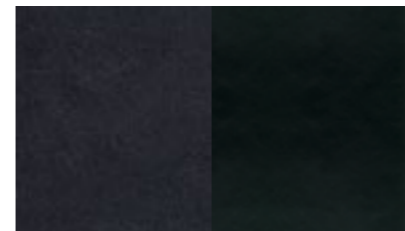
米莱诺(Milano)真皮 岩石灰色 NQ



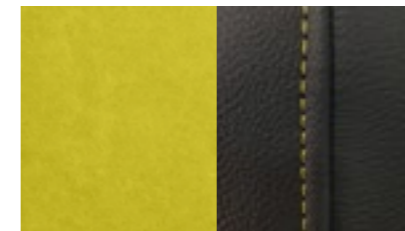
米莱诺(Milano)真皮 栗棕色 NR



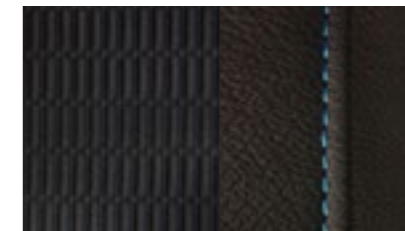
米莱诺(Milano)真皮 红色 NT



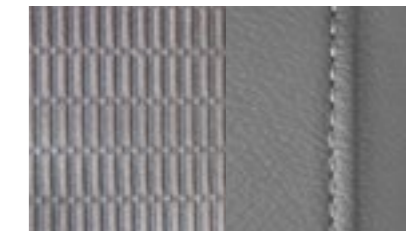
阿尔卡塔纳(Alcantara)/真皮组合 黑色 MI



阿尔卡塔纳(Alcantara)/真皮组合 黄色/黑色 NU



真皮和织物组合 黑色 NN



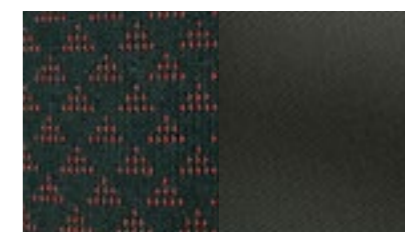
真皮和织物组合 岩石灰色 NP



运动座椅织物 银色/黑色 NL



运动座椅织物 黄色/黑色 NM



舒适座椅织物 黑色 JY



舒适座椅织物 岩石灰色 NV

*请洽当地一汽-大众奥迪特销售商咨询标准装备或选装装备。图中颜色及材料仅供参考,实际颜色及材料请以产品实物为准。

*鉴于一汽-大众汽车有限公司不断对座椅面料进行改进和调整,市场销售车型可能与本目录有所不同,实际颜色以产品实物为准。

细节展示—轮毂细节

A3 Sportback轮毂



17英寸铝合金车轮5支臂运动造型
尺寸:7.5J x 17, 轮胎:225/45 R 17



17英寸铸造铝合金车轮5辐造型
尺寸:7.5J x 17, 轮胎:225/45 R 17



18英寸抛光铝合金车轮多辐造型
尺寸:7.5 J x 18, 轮胎:225/40 R 18



18英寸抛光铝合金车轮5支臂动感造型
尺寸:7.5 J x 18, 轮胎:225/40 R 18

A3 Limousine轮毂



17英寸铝合金车轮10辐运动造型
尺寸:7.5J x 17, 轮胎:225/45 R 17



17英寸铝合金车轮5辐条Y造型
尺寸:7.5J x 17, 轮胎:225/45 R 17



17英寸铝合金车轮5辐条造型
尺寸:7.5J x 17, 轮胎:225/45 R 17



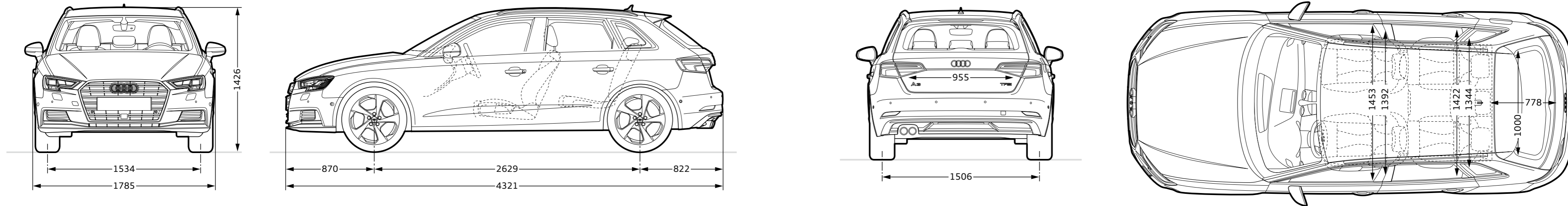
18英寸抛光铝合金车轮5支臂动感造型
尺寸:8 J x 18, 轮胎:225/40 R 18



18英寸抛光铝合金Audi Sport车轮双5辐造型
对比灰色部分抛光尺寸:8 J x 18, 轮胎:225/40 R 18

细节展示 - 车身尺寸

A3 Sportback 车身尺寸-S line 车型

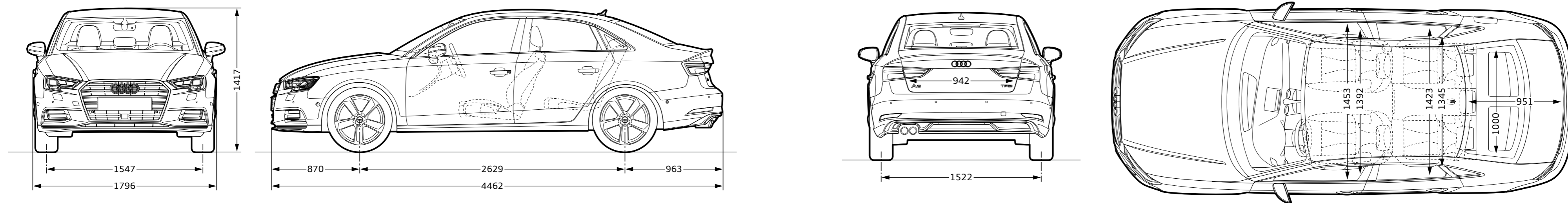


单位:毫米

单位:毫米

细节展示 - 车身尺寸

A3 Limousine 车身尺寸-S line 车型



单位:毫米

单位:毫米



www.audi.cn

一汽-大众汽车有限公司

中国吉林省长春市东风大街

邮政编码：130011

咨询电话：4008-171-666

0431-81500666

传 真：0431-85750888

中国印刷 2018.Q3