

一汽-大众

Audi 突破科技 启迪未来



A4 allroad quattro 探索家



• 造型设计

04 设计理念

06 外观概述

08 内饰介绍

• 动力科技

10 驾驶体验

• 其他

12 参数装备

创行者 颠覆探索世界的方式

去感受世界的精彩，用自己的方式出发。新奥迪A4 allroad quattro，独具一格的设计，承袭C级车魅力元素，个性化主题配备，每一处皆彰显强劲有力的气息。精致的内饰设计，兼具豪华品质与舒适惬意。智能的quattro® ultra四轮驱动系统，自动识别车身所处状况并及时作出应对，具备多路况的适应能力。创新科技装备，智能操作体验，新奥迪A4 allroad quattro实力演绎无畏前行。





万众瞩目者 别具一格

流畅腰线勾勒出锋锐车身，更低的前脸设计，配合宽阔单框一体式格栅，带来犀利强劲的冲击力。车尾下沿采用运动赛车的集成梯形尾管设计，动感气息无处不在。搭配棱角分明的前LED大灯，与连续镀铬饰条顺接的后尾灯，造就了新奥迪A4 allroad quattro专属外观，尽显凌厉前行的气魄。



驰骋未来者 安享独处的自由

全新中控台设计，大饰条贯穿仪表盘与车门无缝连接，精密镀铬饰条搭配触手可及的更大储物空间，无不彰显驾驶舱高端品质。增强版奥迪虚拟座舱，拥有12.3英寸全液晶仪表盘，搭配新一代MMI信息娱乐系统，集语音、声音、应用商店、高级导航等多功能系统体验，营造出高科技豪华氛围。

夜幕降临，Bang & Olufsen 3D音响立体环绕，呈现澎湃的视听盛宴，让你放松身心安享私密空间，纵使征途是星辰大海，内心依然有归处。



无畏前行者 身后是全方位的保护

新奥迪A4 allroad quattro配备多项驾驶与安全辅助系统，保证车辆拥有全方位的安全性能。搭载的预碰撞安全系统，具备对车辆行驶时前后环境的监测功能，如遇紧急情况，预防式保护系统会自动启动。在实现优越驾控体验的同时，为你每一段自由驾馭的旅程，带来更稳定、安全的保护。

引人注目者 外观皆是焦点

多种车身颜色，任选一款都能称心如意，搭配时尚轮毂，完美打造个性化外观。
在你驭行千里看世界时，亦成为世界焦点。



车漆颜色



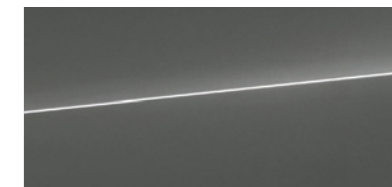
朱鹭白



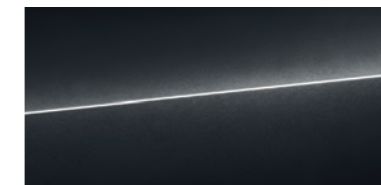
冰川白



花剑银



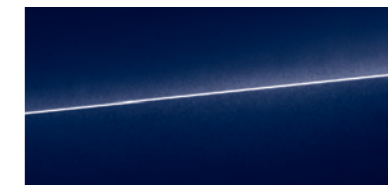
量子灰



星云灰



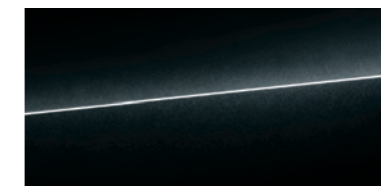
曼哈顿灰



纳瓦拉蓝



旋风黑



传奇黑



奥迪尊享个性化外观颜色

请洽一汽-大众奥迪特许经销商咨询标准装备或选装装备。图中颜色及材质仅供参考，实际颜色及材质请以产品实物为准。

车轮



5辐V型设计
尺寸：18 x 7.5J 轮胎：245/45 R18



5双辐V型设计
尺寸：18 x 7.5J 轮胎：245/45 R18



10辐Y型设计
尺寸：19 x 8J 轮胎：245/40 R19



10辐Y型设计黑色
尺寸：19 x 8J 轮胎：245/40 R19

个性出众者 内在都出色

多款全新配色方案，从里到外满足多元化个性车身。
内在可选装运动座椅，与多款可选内饰条、座椅面料，共同营造尊贵感和运动感。

*座椅面料仅为示意，请以实际产品为准。

真皮 / 人造皮革 mono.pur550 组合面料 (带对比色缝线)

Alcantara® / 真皮组合面料

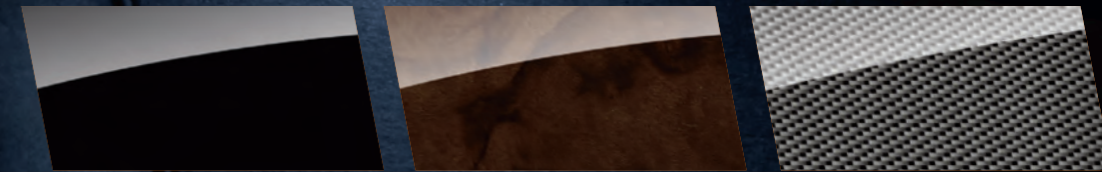
真皮 / 人造皮革 mono.pur550 组合面料 (对比色缝线和滚边)



橡木内饰条

银色拉丝铝饰条

灰色拉丝铝饰条



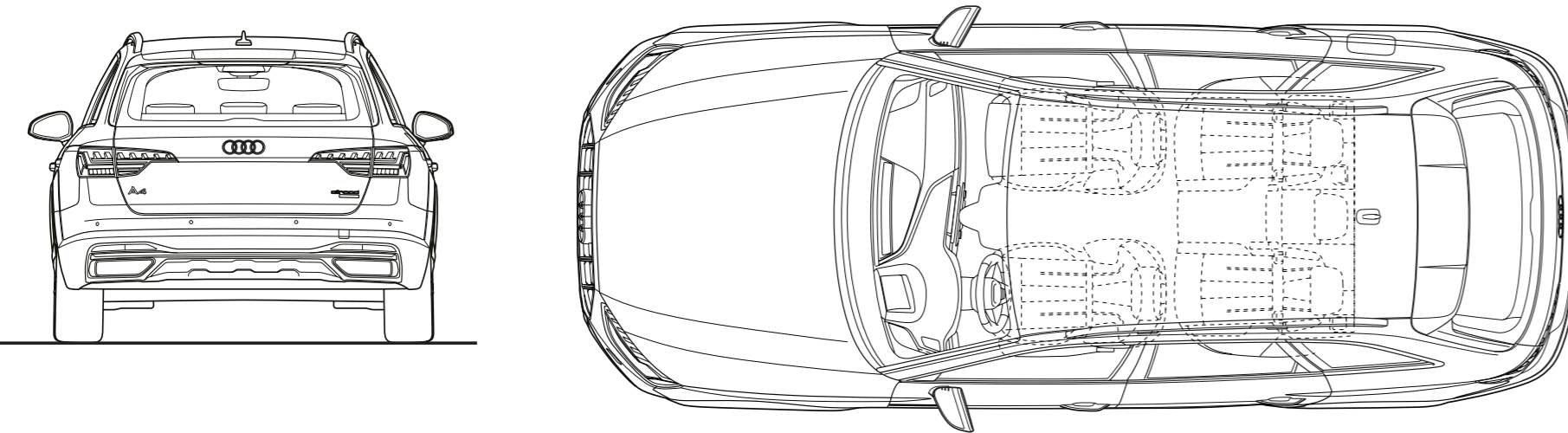
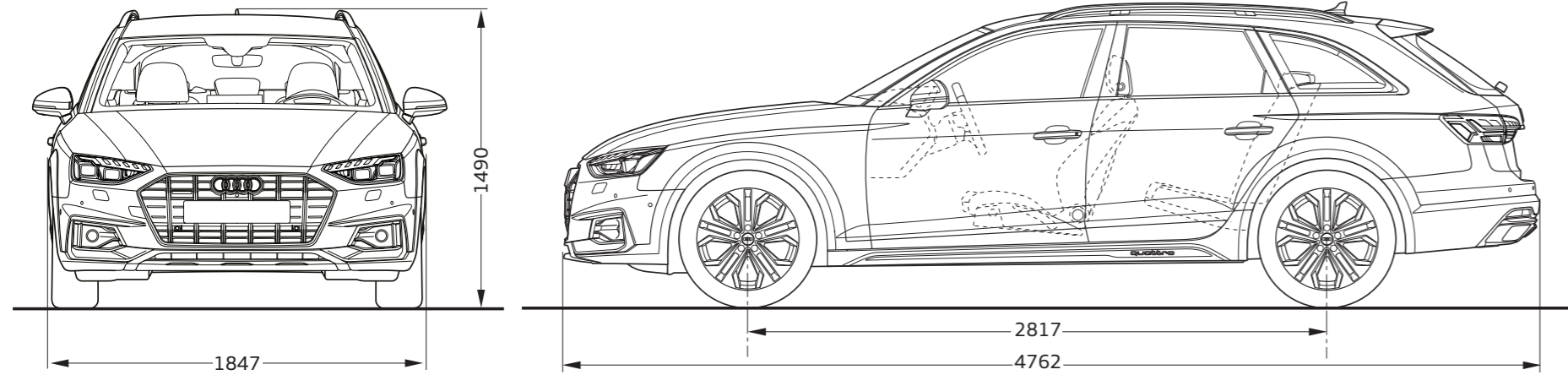
钢琴漆内饰条

胡桃木内饰条

碳纤维内饰条

请洽一汽-大众奥迪特销售商咨询标准装备或选装装备。图中颜色及材质仅供参考，实际颜色及材质请以产品实物为准。

车身尺寸



具体车型装备请以实际销售为准。

尺寸单位:毫米

新奥迪A4 allroad quattro探索家装备价格表

车型	新奥迪A4 allroad quattro 探索家
市场指导价	¥418,800
发动机	
发动机型式	直列4缸/4气阀技术/电控双喷射系统（直接喷射和多点喷射）/废气涡轮增压/奥迪两级可变正时控制系统（AVS）
排量[cm ³]	1984
最大输出功率 [kW(PS)/rpm]	185
最大输出扭矩 [Nm/rpm]	370
动力传动系统	
驱动方式	quattro®四轮驱动
变速器	7档双离合变速器 Stronic®
悬架/转向系统	
前轴	五连杆式独立悬挂
后轴	五连杆式独立悬挂
制动系统	对角分配的双回路带电子制动力分配装置（EBD）的防抱死制动系统（ABS），带制动辅助功能的电子稳定程序（ESP）
制动盘	前后轮盘式制动，前轮为内通风盘
车轮	5辐V型设计轮毂
轮胎	245/45 R18
转向系统	电子机械助力转向
整车性能参数	
最高车速 [km/h]	246
市区油耗 [L/100km]	9.8
郊区油耗 [L/100km]	6.8
平均油耗 [L/100km]	7.9
整车尺寸及质量	
长x宽x高(满载) [mm]	4762x1847x1490/1441
轴距[mm]	2817
油箱容积[L]	58
整备质量 [Kg]	1740
允许总重量 [Kg]	2215

基本装备	舒适	安全	豪华	信息娱乐	工具	
	前中央扶手 定速巡航控制系统 高级三幅真皮多功能方向盘 前排座椅电动调节腰部支撑 前后脚垫 豪华三区自动空调 真皮座椅 电动调节前座椅	电子机械式驻车制动系统（EPB） 灯光包含后座阅读灯、门内控制开关照明灯、主动式门反射器、下车照明灯、脚部照明灯、可照明的出风口、手套箱照明灯 行李箱一键式电动开启与关闭 自动泊车 电动折叠、可加热、电动调节、与车身同色带LED转向灯的外后视镜 倒车影像	全尺寸二级释放的司机和前排乘客前安全气囊 司机和前排乘客侧安全气囊及头部安全气帘 前座安全带未系报警装置 胎压监测系统 预安全系统基本版	LED大灯 前排座椅加热装置 全景天窗 橡木内饰条 舒适钥匙 银色顶轨 自动启停装置 奥迪驾驶模式选项 坡道辅助	奥迪虚拟驾驶舱及MMI plus 奥迪互联科技 Asterix B&O音响系统 蓝牙接口 路边援助呼叫（含紧急呼叫服务）	点烟器 三角警示牌 小尺寸备胎 随车千斤顶

选装装备	车型	新奥迪A4 allroad quattro 探索家
车漆		
奥迪尊享个性化外观颜色		○¥32000
轮毂/轮胎		
5双辐V型设计轮毂, 轮胎245/45 R18		○¥0
10辐Y型设计 轮胎245/40 R19		○¥9800
10辐Y型设计, 黑色轮毂, 轮胎245/40 R19		○¥14000
灯光		
高级灯光包		○¥1400
远光辅助系统		○¥2000
大灯清洗装置		○¥4000
矩阵式LED大灯		○¥7800
后视镜		
电动折叠、可加热、电动调节、带记忆功能、自动防眩目外后视镜（需与防眩目内后视镜和司机座椅带记忆功能一起选装）		○¥0
车顶		
黑色车顶导轨		○¥0
车窗		
声学玻璃		○¥2000
座椅装饰罩/皮革装饰		
阿尔卡塔纳+真皮		○¥3300
内饰扩展真皮包		○¥4000
座椅		
前后座椅加热		○¥5000
司机座椅带记忆功能（需与电动折叠、可加热、电动调节、带记忆功能、自动防眩目外后视镜和防眩目内后视镜一起选装）		○¥2800
腰部支撑, 气动可调, 前排座椅采用按摩功能		○¥3000
前排座椅通风		○¥12500
前排运动座椅		○¥5000
内饰		
胡桃木内饰条		○¥0
银色拉丝铝饰条		○¥0
灰色拉丝铝饰条		○¥0
碳纤维内饰条		○¥11000
钢琴漆内饰条		○¥0
黑色顶棚		○¥3500
方向盘		
高级三幅真皮多功能方向盘, 带加热功能		○¥2500
平底、带换挡功能的三幅真皮多功能运动方向盘		○¥2000
电话和连接		
奥迪手机盒子		○¥6000
后排USB接口		○¥400

选装装备	车型	新奥迪A4 allroad quattro 探索家
技术装备		
预安全系统城市版（需与矩阵式LED大灯一起选装）		○¥5500
抬头显示		○¥13000
悬挂		
奥迪基本款电磁减震悬挂		○¥13500
动态转向		○¥14000
选装包		
奥迪城市包（需与预安全系统城市版和矩阵式LED大灯一起选装）		
自适应巡航（带跟停功能）及速度限制		○¥6000
奥迪主动式车道保持辅助系统		
距离感应雷达		
奥迪侧向辅助包		
预安全系统后部版		○¥8000
奥迪侧向辅助		
奥迪驻车辅助包 加装版		
全景影像		○¥1500
自动泊车		
奥迪全方位辅助包 高端版		
全景影像		○¥9000
自动泊车		
预安全系统后部版		
奥迪侧向辅助		

注：(1) ● 标准装备 ○选装装备 — 不提供。

(2) 本目录内容根据印制时车辆配置状态信息编制，鉴于一汽-大众汽车有限公司不断对汽车进行改型和改进，市场销售车型的部分配置及规格可能与本目录有所不同，具体细节请咨询当地奥迪授权经销商。我们将保留未经事前通知更改本目录任何信息的权利。

www.audi.cn



一汽-大众汽车有限公司
中国吉林省长春市东风大街
邮政编码：130011
咨询电话：4008-171-666
0431-81500666
传 真：0431-85750888

中国印刷 2020.Q4

奥迪特许经销商信息

