

一汽-大众

Audi 突破科技 启迪未来



A4 Avant 先锋派

造型设计

04 外观设计

06 内饰娱乐

动力科技

08 高效动力

其他

10 参数装备





驭风而型 见辽阔天地

新奥迪A4 Avant 先锋派提供动感型和致雅型双脸设计，动感型前脸采用立体六边形蜂窝式设计，配合更宽阔、扁平的一体式进气格栅，极具活力；致雅型前脸采用经典的合金多横幅式进气格栅，优雅魅力。极为醒目的LED大灯配合修长腰线，动感凌厉，每一处都透露着与之俱来的先锋派特质。





智造乐趣 享无边驾趣

新奥迪A4 Avant 先锋派搭载奥迪最新一代MMI信息娱乐系统，标配10.1英寸中控触控屏和奥迪应用商店，更配备12.3英寸奥迪虚拟座舱增强版，全液晶仪表盘上将驾驶相关信息尽显淋漓，一目了然。奥迪音响系统，将你带入音质体验的新维度，让驾驶出行时，亦如亲临音乐现场。



澎湃动力 驰骋无所限

新奥迪A4 Avant 先锋派配备40TFSI发动机，无论是穿梭于城市之中，还是驰骋天地之间，都能以更澎湃的动力伴你览尽天下美景。搭载第二代发动机启停技术、带惯性滑行功能的定速巡航系统以及奥迪预安全系统，更低的油耗，更安全的性能，让旅程更加从容，驰骋无限。

百变随心 驭见每一面

新奥迪A4 Avant 先锋派为你提供多种漆色选择，每一种颜色都足以引领新的流行。



流光蓝^②

曼哈顿灰^①

花剑银^①

斗士红

传奇黑

冰川白

星云灰

纳瓦拉蓝

朱鹭白

旋风黑^①

天云灰^②

量子灰^②

Audi exclusive
更多个性化外观颜色给你尊享

选配逻辑：
① 仅A4 Avant 致雅型：旋风黑、花剑银、曼哈顿灰。
② 仅A4 Avant 动感型：量子灰、流光蓝、天云灰。
图中颜色仅供参考，实际颜色请以产品实物为准。

足以证明 魅力无与“轮”比

每一款轮毂都经历重重严苛测试，保证坚固的同时，个性十足的设计，让风格大放异彩。



a: 5辐动态设计 对比灰 部分抛光 尺寸: 18x8J 轮胎: 245/40 R18^①
 b: 5双辐设计 尺寸: 18x 8J 轮胎: 245/40 R18
 c: 10辐V型设计 尺寸: 18x8J 轮胎: 245/40 R18
 d: 5辐V型设计 泰坦灰色 尺寸: 19x8.5J 轮胎: 255/35 R19
 e: 5双辐星型设计 尺寸: 18x8J 轮胎: 245/40 R18

f: 5辐设计 尺寸: 19x8.5J 轮胎: 255/35 R19
 g: 5辐Y型设计 尺寸: 18x8J 轮胎: 245/40 R18
 h: 10辐动态设计 对比灰 部分抛光 尺寸: 18x8J 轮胎: 245/40 R18
 i: 10辐Y型黑色设计 尺寸: 18x8J 轮胎: 245/40 R18

^① 5辐动态设计，对比灰，部分抛光：仅A4 Avant动感型可选。
 请洽一汽-大众奥迪特许经销商咨询标准装备或选装装备。图中颜色及材质仅供参考，实际颜色及材质请以产品实物为准。



无微不至 个性淋漓尽致

无论是游刃于城市，还是尽兴出游，都可以随心选择自己的专属风格。
新奥迪A4 Avant 先锋派深谙此道，提供多种内饰条及座椅面料组合，让内外皆为美景。



胡桃木内饰条 钢琴漆内饰条 碳纤维内饰条 橡木内饰条 银色拉丝铝饰条 灰色拉丝铝饰条 哑光拉丝铝饰条



真皮 / 人造皮革 mono.pur550 组合面料 (带对比色缝线)

Alcantara® / 真皮组合面料

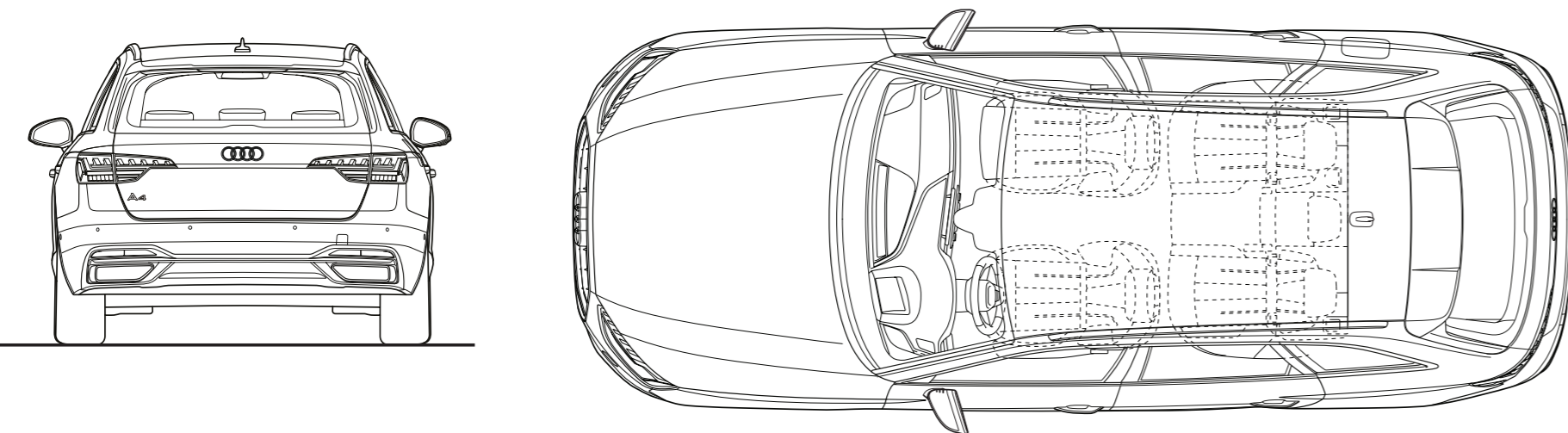
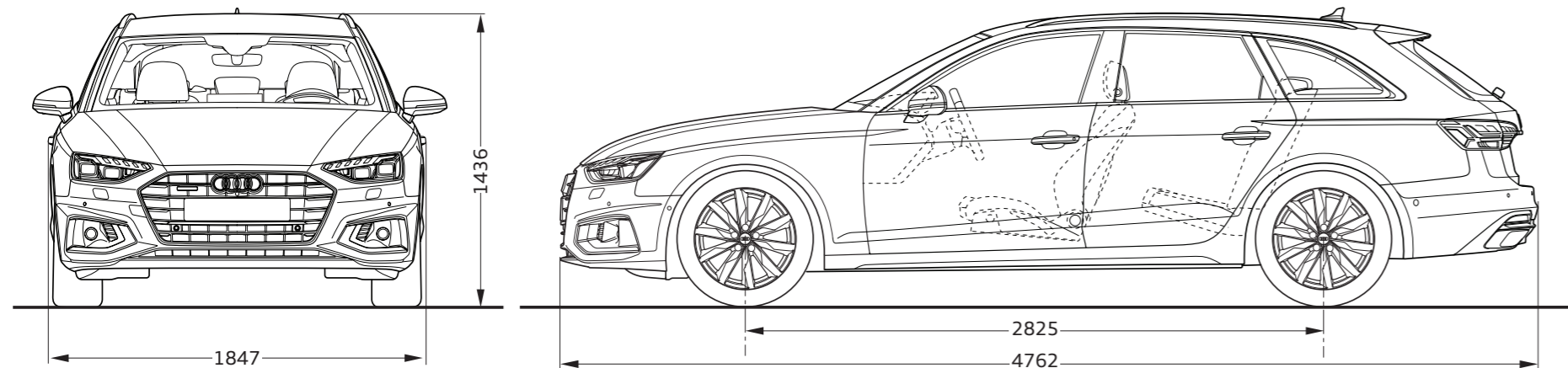
皮质 / 人造皮革 mono.pur550 组合面料 (对比色缝线和滚边)



黑色 岩灰色 阿特拉斯米 霍加狼棕 黑色 岩灰色 黑色 岩灰色 阿特拉斯米 霍加狼棕

*座椅面料仅为示意，请以实际产品为准。
请洽一汽-大众奥迪特许经销商咨询标准装备或选装装备。图中颜色及材质仅供参考，实际颜色及材质请以产品实物为准。

车身尺寸



具体车型装备请以实际销售为准。

尺寸单位:毫米

新奥迪A4 Avant先锋派装备价格表

车型	Audi A4 Avant 40TFSI 时尚致雅型	Audi A4 Avant 40TFSI时尚动感型	Audi A4 Avant 40TFSI豪华动感型
市场指导价	¥349,800	¥349,800	¥389,800
发动机	直列4缸/4气阀技术/电控双喷射系统（直接喷射和多点喷射）/废气涡轮增压/奥迪两级可变正时控制系统（AVS）		
发动机型式			
排量[cm ³]	1984		
最大输出功率 [kW(PS)/rpm]	150		
最大输出扭矩 [Nm/rpm]	320		
动力传动系统			
驱动方式	前轮驱动		
变速器	7档双离合变速器 Stronic		
悬架/转向系统			
前轴	五连杆式独立悬挂		
后轴	五连杆式独立悬挂		
车轮	10辐动态设计铸铝车轮	5辐Y型设计	5双辐设计
轮胎	245/40 R18		
转向系统	电子机械助力转向		
整车性能参数			
最高车速 [km/h]	235		
市区油耗 [L/100km]	8.4		
郊区油耗 [L/100km]	5.6		
平均油耗 [L/100km]	6.6		
整车尺寸及质量			
长x宽x高(满载) [mm]	4762x1847x1436/1393		
轴距[mm]	2825		
油箱容积[L]	54		
整备质量 [Kg]	1665		
允许总重量 [Kg]	2140		

基本装备	舒适	安全	豪华	信息娱乐	工具	
	<ul style="list-style-type: none"> 前中央扶手 定速巡航控制系统 储物包 三幅高级真皮多功能方向盘 奥迪虚拟驾驶座舱 前排座椅电动调节腰部支撑 大灯清洗装置 前后脚垫 豪华三区自动空调 皮革组合座椅 电动调节前座椅 	<ul style="list-style-type: none"> 隔热玻璃 灯光包含后座阅读灯、门内控制开关照明灯、主动式门反射器、下车照明灯、脚部照明灯、可照明的出风口、手套箱照明灯 行李箱一键式电动开启与关闭 模拟可视前后驻车报警系统 电动折叠、可加热、电动调节、与车身同色带 LED 转向灯的外后视镜 	<ul style="list-style-type: none"> 全尺寸两级释放的司机和前排乘客前安全气囊 司机和前排乘客侧安全气囊及头部安全气帘 前座安全带未系报警装置 防眩目内后视镜 胎压监测系统 倒车影像 预安全系统基本版 	<ul style="list-style-type: none"> LED 大灯 前排座椅加热装置 全景天窗 银色铝装饰条 舒适钥匙 银色顶轨 自动启停装置 奥迪驾驶模式选项 坡道辅助 	<ul style="list-style-type: none"> 奥迪虚拟驾驶舱及 MMI plus 奥迪互联科技 Asterix 奥迪音响系统 蓝牙接口 路边援助呼叫（含紧急呼叫服务） 	<ul style="list-style-type: none"> 点烟器 三角警示牌 小尺寸备胎 随车千斤顶

选装装备	车型	Audi A4 Avant 40TFSI 时尚致雅型	Audi A4 Avant 40TFSI时尚动感型	Audi A4 Avant 40TFSI豪华动感型
车漆				
奥迪黑色外观包（格栅及封窗条）		○ ¥5,000	○ ¥5,000	○ ¥5,000
天云灰		—	○ ¥0	○ ¥0
奥迪尊享个性化外观颜色		○ ¥32,000	○ ¥32,000	○ ¥32,000
轮毂/轮胎				
10辐动态设计，对比灰，部分抛光 245/40 R18		●	○ ¥2,000	○ ¥0
5辐Y型设计 245/40 R18		—	●	—
5双辐设计 245/40 R18		○ ¥5,000	○ ¥7,000	●
10辐V型设计 245/40 R18		○ ¥0	○ ¥0	○ ¥0
10辐Y型黑色设计 245/40 R18		○ ¥7,500	○ ¥9,500	○ ¥9,500
5双辐星型设计 245/40 R18		○ ¥0	○ ¥0	○ ¥0
5辐动态设计，对比灰，部分抛光 245/40 R18		—	○ ¥2,000	○ ¥2,000
5辐V型设计，泰坦灰色 255/35 R19		○ ¥16,000	○ ¥18,000	○ ¥18,000
5辐设计 255/35 R19		○ ¥12,000	○ ¥14,000	○ ¥14,000
灯光				
高级灯光包		○ ¥1,400	○ ¥1,400	○ ¥1,400
远光辅助系统		○ ¥2,000	○ ¥2,000	●
矩阵式LED大灯		○ ¥4,500	○ ¥4,500	●
后视镜				
黑色外后视镜		○ ¥1,500	○ ¥1,500	○ ¥1,500
电动调节、折叠、可加热、防眩目		○ ¥4,800	○ ¥4,800	○ ¥4,800
电动折叠、可加热、电动调节、带记忆功能、自动防眩目外后视镜（需与防眩目内后视镜和司机座椅带记忆功能一起选装）		○ ¥4,800	○ ¥4,800	○ ¥4,800
车窗				
后部遮阳帘		○ ¥2,000	○ ¥2,000	○ ¥2,000
声学玻璃		○ ¥2,000	○ ¥2,000	○ ¥2,000
座椅装饰罩/皮革装饰				
阿尔卡塔纳+真皮		○ ¥3,300	○ ¥3,300	—
阿尔卡塔纳+真皮（带Slogo）（强制豪华包）		—	○ ¥0	●
内饰扩展真皮包		○ ¥4,000	○ ¥4,000	○ ¥4,000
座椅				
前后座椅加热		○ ¥5,000	○ ¥5,000	○ ¥5,000
司机座椅带记忆功能（需与电动折叠、可加热、电动调节、带记忆功能、自动防眩目外后视镜和防眩目内后视镜一起选装）		○ ¥3,000	○ ¥3,000	○ ¥3,000
腰部支撑，气动可调，前排座椅采用按摩功能		○ ¥3,000	○ ¥3,000	○ ¥3,000
前排座椅通风		○ ¥12,500	○ ¥12,500	—
前排运动座椅		○ ¥5,000	○ ¥5,000	●
前排头枕前后可调		○ ¥1,800	○ ¥1,800	○ ¥1,800
内饰				
黑色高亮中控装饰		○ ¥2,500	○ ¥2,500	●
胡桃木内饰条		○ ¥2,800	○ ¥2,800	—
碳纤维饰条		○ ¥13,000	○ ¥13,000	○ ¥13,000
灰色拉丝铝饰条		—	○ ¥0	—

选装装备	车型	Audi A4 Avant 40TFSI 时尚致雅型	Audi A4 Avant 40TFSI时尚动感型	Audi A4 Avant 40TFSI豪华动感型
哑光拉丝铝饰条		—	○ ¥0	—
橡木内饰条		○ ¥2,700	○ ¥2,700	○ ¥2,700
钢琴漆内饰条		○ ¥2,700	○ ¥2,700	○ ¥2,700
豪华包（强制前排运动座椅/阿尔卡塔纳+真皮（带Slogo）/黑色高亮中控装饰/黑色顶棚/钢琴漆内饰条、橡木内饰条、碳纤维饰条、哑光拉丝铝饰条中一种饰条）		—	○ ¥8,500	●
奥迪设计套装（强制高级灯光包/内饰扩展真皮包/钢琴漆内饰条、橡木内饰条、碳纤维饰条、灰色拉丝铝饰条中一种饰条）		—	○ ¥700	—
黑色顶棚		○ ¥3,500	○ ¥3,500	●
方向盘				
高级三幅真皮多功能方向盘，带加热功能		○ ¥2,500	○ ¥2,500	○ ¥2,500
平底、带换挡功能的三幅真皮多功能运动方向盘		○ ¥2,000	○ ¥2,000	●
储物包				
黑色车顶导轨		○ ¥0	○ ¥0	○ ¥0
后排USB充电口		○ ¥400	○ ¥400	○ ¥400
行李固定套件		○ ¥2,800	○ ¥2,800	○ ¥2,800
奥迪电话盒		○ ¥6,000	○ ¥6,000	○ ¥6,000
娱乐/信息				
Bang & Olufsen音响系统		○ ¥11,500	○ ¥11,500	○ ¥11,500
技术装备				
预安全系统城市版（需与矩阵式LED大灯一起选装）		○ ¥5,500	○ ¥5,500	○ ¥5,500
自动泊车		○ ¥3,800	○ ¥3,800	○ ¥3,800
抬头显示		○ ¥13,000	○ ¥13,000	○ ¥13,000
悬挂				
动态转向		○ ¥14,000	○ ¥14,000	○ ¥14,000
选装包				
奥迪城市包（需与预安全系统城市版和矩阵式LED大灯一起选装）				
自适应巡航（带跟停功能）及速度限制		○ ¥6,000	○ ¥6,000	○ ¥6,000
奥迪主动式车道保持辅助系统				
距离感应雷达				
奥迪侧向辅助包				
预安全系统后部版		○ ¥8,000	○ ¥8,000	○ ¥8,000
奥迪侧向辅助				
奥迪驻车辅助包 加装版				
全景影像		○ ¥5,500	○ ¥5,500	○ ¥5,500
自动泊车				
奥迪全方位辅助包 高端版				
全景影像		○ ¥13,000	○ ¥13,000	○ ¥13,000
自动泊车				
预安全系统后部版				
奥迪侧向辅助				

注：(1) ● 标准装备 ○ 选装装备 — 不提供。

(2) 本目录内容根据印制时车辆配置状态信息编制，鉴于一汽-大众汽车有限公司不断对汽车进行改型和改进，市场销售车型的部分配置及规格可能与本目录有所不同，具体细节请咨询当地奥迪授权经销商。我们将保留未经事前通知更改本目录任何信息的权利。

www.audi.cn



一汽-大众汽车有限公司
中国吉林省长春市东风大街
邮政编码：130011
咨询电话：4008-171-666
0431-81500666
传 真：0431-85750888

中国印刷 2020.Q4

奥迪特许经销商信息

