

一汽-大众

Audi 突破科技 启迪未来



A5/S5



见颜·见智

新奥迪A5轿跑家族，
现已格调登场





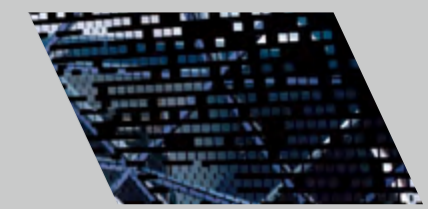
目录

惊艳魅力 05-22

精湛科技 23-46

个性选配 47-56

详尽参数 57-68





新奥迪A5 Coupé 双门轿跑

将动感优雅融入每一处细节，
全心打造一场感官盛宴：
先进配置、悦目外观以及赛车气质，
一切，皆为轿跑市场设立了新的标准。



不是所有人都爱棱角 但没人会拒绝更低风阻

空气阻力,是汽车行驶时所遇的最大外部阻力

——新奥迪A5 Coupé除外。

新奥迪A5轿跑家族,采用风格一新的刀锋前脸设计,
凌厉造型彰显动感个性,同时也将风阻系数降低至0.26。

开跑车,就是要锐不可当。



新奥迪A5 Sportback四门轿跑

是偶像派,更是实力派:
新奥迪A5 Sportback 四门轿跑,
将功能性与实用性相辅相成。
犀利设计、创新驾驶辅助系统,或是四门设计,
新奥迪A5 Sportback的每处革新
都为驾乘人员带来了焕然一新的体验。

奥迪全景天窗

据说93%的人,在发呆时喜欢抬头看天

——既然如此,车内天窗也要足够考究。

奥迪全自动全景天窗,为车内提供了更充足的光线,
也尽情阔展了车内视野。

驾驶疲劳已经得到了缓解,继续出发吧。



新奥迪A5 Cabriolet 敞篷轿跑

不开敞篷车,哪来真正“风”景?

无论在滨海公路还是城市街道,

在风中的每段旅程,都是愉快时光。

新奥迪A5 Cabriolet敞篷轿跑的每处细节,

无不散发着优雅而又不失动感的气质与迷人魅力。



奥迪声学软顶

开敞篷就别怕麻烦

——更何况奥迪A5的敞篷一点都不麻烦。

奥迪智能软顶,开关装置操作便捷,

同时,声学软顶技术更能有效隔离外部噪音,

即使在高速行驶中,车内仍保持宁静氛围。



新奥迪S5 Coupé 双门轿跑

是优雅的天使,更是冲动的魔鬼:

奥迪S5 Coupé从不拘于边界,

而是以开疆拓土之势勇往直前。

标配3.0 TFSI®发动机赋予驾驶者更澎湃动力,
quattro全时四轮驱动也让动力传输更加顺畅自如。



新奥迪S5 Sportback 四门轿跑

如果你以为,跑车的流线型都只为美观,
那你还未领略新奥迪S5 Sportback的运动精髓:
精妙设计的流线型车身,
搭配19英寸铸铝轮毂,
让轿跑的运动天性得到尽情发挥。



新奥迪S5 Cabriolet 敞篷轿跑

动感与优雅的结合,让你的身影也化为风景:

奥迪S5 Cabriolet具备与众不同的散热格栅及赛车外形,
每处细节都散发着迷人魅力。

不过快如闪电的它会呼啸而过,
转瞬消失在人们的视线之外。



不是每家车厂 都能被称为灯厂

奥迪矩阵式LED大灯，
精美造型与新奥迪A5相得益彰，
智能科技也令行车视野更清晰。
近光、远光或是转向照明，
车灯均可根据路况，自动调节角度和亮度。



发动机 够快就好

2.0 TFSI®发动机到底有多快？

奥迪A5标配2.0 TFSI®发动机，直列4缸设计配合7速双离合变速器，
最大功率185千瓦，扭矩可达370Nm，百公里加速仅需5.8秒。



如果可以更快 就更好

如果2.0 TFSI®已经让你热血沸腾，3.0 TFSI®又会怎样？

奥迪S5全面提速，标配3.0 TFSI® V型6缸发动机，
配合8速tiptronic®变速器，百公里加速提升至4.7秒。
精良的设计理念，使其在低油耗高功率方面的卓然表现同样值得称道。

不信驾驶技术 也要信奥迪quattro

quattro全时四轮驱动系统，
向来是奥迪引以为傲的核心科技之一，
它可将新奥迪A5的澎湃动力传递至四个车轮，
使车辆表现出优异的稳定性和灵活性。



严格来说 您的车内没有“仪表盘”

是时候告别传统而无趣的机械仪表了。
 奥迪虚拟座舱,用数字化液晶屏代替仪表盘。
 功能多样,且颇具创意,
 繁琐的行车信息,
 均可集中显示于12.3英寸超大液晶屏之上。



3D城市导航

通过MMI®控制的3D城市导航,
 可直观显示路线、坐标等行车信息。

语音控制系统

用语音控制电话、收音机、CD
 播放机及导航等一系列功能。

MMI®多媒体交互系统

使信息娱乐、车载系统控制以及文本
 输入跨平台搜索功能变得十分简便。

美景,既要悦目 也要悦耳

选择一首音乐,让沿途美景也能愉悦双耳:

Bang & Olufsen 3D立体音响系统,
配备19个可独立控制的扬声器,自主调节车内局部音量;

3D音效扩展了车内环绕声效,
使得您无论坐在哪个座位,都能体验到非同凡响的音效。



氛围灯

试想一下，车内的灯光可以跟随你的心情变换颜色。听起来还不错？看起来一定更棒：奥迪车载氛围灯，多达30种氛围颜色可供选择。

气氛 无外乎空气与氛围

每一部奥迪座驾之中，
都体现着设计者对于驾驶体验的执着追求。
新奥迪A5轿跑家族，
更是将细节处的精雕细琢彰显得一览无余。

空调

还在纠结PM2.5？奥迪车载空调早已配备空气净化系统，PM1隔绝率高达97%。严格来讲，车内的空气远比车外更清新。



不能单手操作 说什么尽在“掌”握

得益于MMI®多媒体交互系统，
每位驾驶者通过简洁设计的中央旋鈕和超大高清液晶屏，
即可单手操纵车载多媒体功能、导航系统及其他舒适性功能。
便捷的同时，大幅提高了行车安全性。



“Hi,我是Audi connect。”

POI

兴趣点呼叫

通过兴趣点呼叫功能提供专用的请求到呼叫中心之后,用户可在车内接收兴趣点搜寻的地址。该功能支持自由文本搜索或关键字搜索。



车载Wi-Fi

Wi-Fi热点为用户提供在车内的网络接口。用户可以使用平板电脑或笔记本电脑连接网络进行聊天、在线玩游戏或者收发邮件等操作。

B

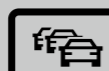
道路救援呼叫

在遇到故障时,用户可以通过人机界面上的服务呼叫来联系呼叫中心。车辆数据会被传送到相应的呼叫中心。基于车辆上传的数据,呼叫中心将立即组织帮助或救援。

P

停车场信息

通过停车场信息功能,用户可以在线搜索免费停车地点。停车位搜索功能准确集成到车载MMI®高级导航系统。停车位搜索可用于目的地、当前位置或任何地方。



在线交通信息

内置交通数据信息,并可通过网络实时更新交通信息。可高效的规划路线,并通过不同颜色显示拥堵程度。



城市活动

Audi connect提供的同城活动可以让您更便捷地规划您驾驶以外的时光,包含:音乐会、戏剧、电影、旅游和活
动、博物馆和美术馆、体育赛事、展览、俱乐部和夜生活以及其它有趣的地方。



航班信息

航班信息功能使用户可以直接在车内MMI®屏幕上查阅出发时间/到达时间、登机口、延误情况等实时航班信息。



在线新闻

新闻实时更新,全国著名的新闻媒体通过文字和图片让您了解每日新闻。



天气

天气预报会以合适的图像、图标显示目的地天气、当前位置天气或其它任何选中位置的天气。用户可了解到目的地早、中、晚及未来三天内的天气状况。



行车时请勿使用手机 但你的车可以

奥迪智能手机接口通过MMI®屏幕显示手机内容，
并通过MMI®控制器操作导航、音乐、电话、信息等
功能。

全面兼容iOS(苹果)和Android(安卓)智能机。
智慧生活之美,从启动一部新奥迪A5开始。



即便是副驾驶 也未必能帮你这么多

奥迪驾驶辅助系统让行车变得格外轻松。
包括带有起停功能的ACC自适应巡航控制系统、
堵车辅助系统、泊车辅助系统。





有时,你需要借助第六感

良好的第六感,比反应更及时:

无论是山路还是都市,

奥迪预防式整体安全系统(Audi pre sense®)

都能凭借其第一时间的机动反应

(如车速85公里/小时以下,遇险紧急制动等),

时刻保护您的安全。

奥迪轻量化

大量如铝、碳纤维、镁等
创新材料的使用，
搭配灵活的设计结构，
资源节约型生产工艺等，
共同组成完整的轻量化方案。

发动机轻量化

奥迪轻量化技术
在发动机领域应用的
主要目的是提高效率。
高效热能管理技术，
大大降低发动机能耗。

空气动力学

按照空气动力学原理，
构建车身线条、
车身底板和扰流板，
采用滚动阻力较小的轮胎
也有助于降低油耗。

体验真正的驾轻就熟

奥迪轻量化车身早已开始研发。
为了提高效率，节约资源，
大量高效技术应用在奥迪车型上。

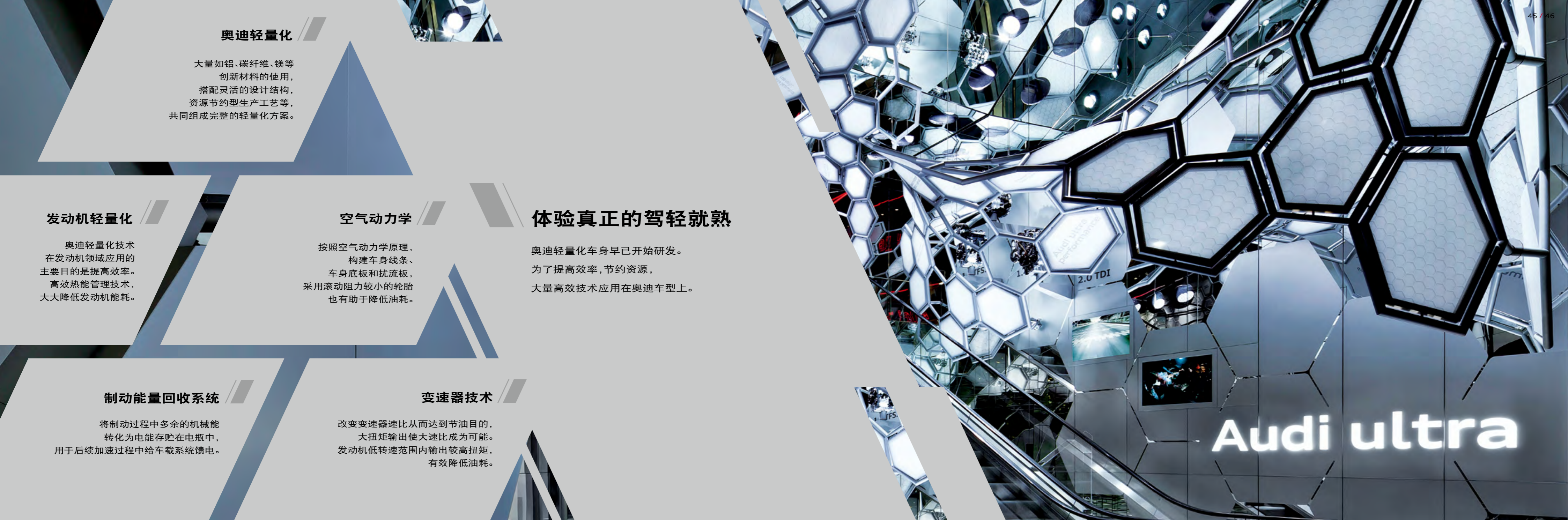
制动能量回收系统

将制动过程中多余的机械能
转化为电能存贮在电瓶中，
用于后续加速过程中给车载系统馈电。

变速器技术

改变变速器速比从而达到节油目的，
大扭矩输出使大速比成为可能。
发动机低转速范围内输出较高扭矩，
有效降低油耗。

Audi ultra





奥迪S5配备颇具个性的菱形样式座椅，
以动感的造型来匹配强劲动力。

■ 细纳帕真皮岩紫红

■ 细纳帕真皮灰色

■ 细纳帕真皮黑色

能配上奥迪A5的座椅 怎能只是舒适而已

我们对每一款奥迪A5座椅的精雕细琢，
从不只为舒适那么简单，
更要与每位驾驶者的不同气质一拍即合。

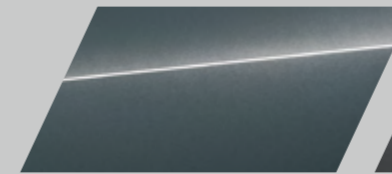


奥迪A5标配普通座椅，品格雅致；
和运动座椅，更能彰显驾驶者的运动本性。

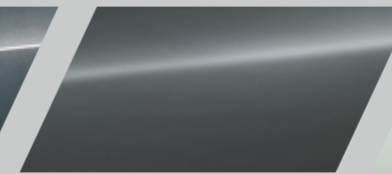


五光十色 未必好过这15种车色

选择车色该看心情还是看环境？
新奥迪A5轿跑家族提供15种可选车色，
四层喷漆技术，使您的爱车光彩熠熠，
不受环境影响，更不易磨损。



■ 季风灰金属漆 Monsoon Grey



■ 天云灰珠光漆 Daytona Grey



■ 冰川白金属漆 Glacier White



■ 朱鹭白标准漆 Ibis White



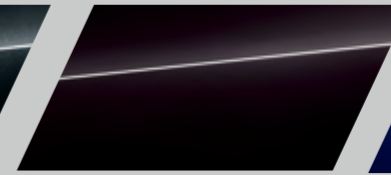
■ 花剑银金属漆 Florett Silver



■ 曼哈顿灰金属漆 Manhattan Grey



■ 米索斯黑金属漆 Mythos Black



■ 炫目黑标准漆 Brilliant Black



■ 纳瓦拉蓝金属漆 Navarra Blue



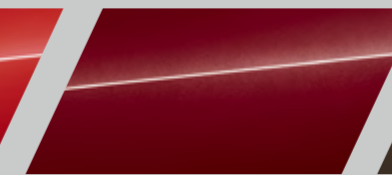
■ 哥特兰绿金属漆 Gotland Green



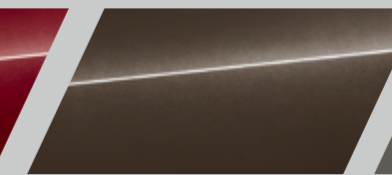
■ 米萨诺红珠光漆 Misano Red



■ 探戈红金属漆 Tango Red



■ 斗牛士红金属漆 Matador Red



■ 阿格斯棕金属漆 Argus Brown



■ 量子灰金属漆 Quantum Gray Black

* 量子灰金属漆仅供A5 Cabriolet。



四色车顶 总有一种彰显个性

你更爱黑的雅致,还是灰的冷静?

更钟情棕的深沉,还是红的热情?

奥迪声学软顶自带黑、灰、红、棕四种颜色可供选择。

无论哪种颜色,都能彰显你与众不同的风格。



多款内饰 总有一款合适

更多选择的嵌饰,只为打造属于您私人的风格。
无论品质木材、钢琴烤漆饰面或是铝合金质感装饰,
高品质的奥迪内饰控制台都能创造可触知的风格,
令您体验到匠心选材的魅力。

■ 合金铝

■ 亚光拉丝铝

■ 天然橡木

■ 碳纤维 S5独享

■ 胡桃木

■ 钢琴漆



19英寸十双辐V型铸铝车轮
尺寸8.5J x 19, 轮胎255/35 R19

19英寸五双辐铸铝车轮
尺寸8.5J x 19, 轮胎255/35 R19

19英寸十五辐铸铝灰色高亮车轮
尺寸8.5J x 19, 轮胎255/35 R19

19英寸五辐桥塔式亚光铸铝车轮
尺寸8.5J x 19, 轮胎255/35 R19

18英寸五辐动态设计铸铝车轮
尺寸8.5J x 18, 轮胎245/40 R18

19英寸五双辐车轮
尺寸8.5J x 19(标配S5), 轮胎255/35 R19

如此多轮毂 总有一个令你满意

奥迪轮毂向来是彰显个性的利器,
只有随心所欲,才能打造出强悍的个性。

为了造就卓然品质,
每款奥迪轮毂均已通过严苛的测试,助您安心驰骋。

车灯系统



LED大灯

无延迟点亮,低能耗的半导体芯片提供白色的,充足的光照效果,并且兼具日光的柔和。实现了周围环境色彩的高保真。使得眼睛能感知到更多的色彩对比度,从而不易疲劳。

奥迪矩阵式LED大灯

奥迪矩阵LED大灯将LED远光灯划分为单个矩阵块。他们中的每一个都可以根据行驶需要进行独立控制。

- ▶ 多种传感器、摄像头和导航系统为奥迪矩阵LED大灯提供必要的信息。
- ▶ 如果探测到迎面而来的车辆前灯或其他道路车辆的尾灯,远光灯就会关闭指向他们的矩阵块。内部程序控制部分关闭远光,反之亦然(如打开/关闭窗帘一样)。道路的其余部分仍旧可以尽量使用远光灯清晰地继续照亮。



LED尾灯

刹车灯、转向灯及示宽灯采用LED技术;更快的反应速度意味着后车能更早地识别情况。

LED尾灯带动态转向指示灯

动态转向指示灯的功能与LED尾灯相同。转向指示灯造型别致,并且在点亮时具有动态显示效果。在指示车辆转弯方向时,指示灯自带的LED以毫秒级间隔依次点亮,产生光线脉冲效果。

日间行车灯

日间行车灯,嵌入前大灯,有独立的反射镜,并采用带LED技术的日间行车灯光带。

雨水/光线传感器

可自动开启灯光、雨刮器,具有回家/离家照明功能。

大灯清洗装置

利用水和高压进行清洗,以获得更好的照明,更少的划痕,最佳的视野。

天窗



A5 Sportback电动玻璃天窗

有色单层封釉安全玻璃、带导流板、可手动调节天窗、可自动预设天窗位置;通过中控门锁和无线电远程遥控能很方便地在车外关闭天窗。

A5 Coupé全景式天窗

电动开启或向上升起天窗;开启或关闭过程自动化;天窗玻璃染色;手动遮阳帘,可置于任意位置。可以通过中控门锁或遥控钥匙从车外关闭天窗。超大面积天窗玻璃使客舱阳光充足,氛围舒适。集成式挡风板有效降低风噪,因此天窗开启或全开状态下噪音很小。

A5 Cabriolet全自动声学顶棚

由3层绝缘隔热纤维制成,可在最高50km/h的行驶中打开/闭合顶棚。材料厚度和车体连接更优化,使车内噪音大大降低;带化妆镜照明及前后排LED内部照明灯。

视镜

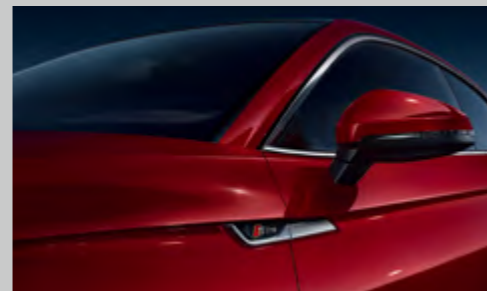
外后视镜,集成LED转向指示灯

可电动调节;镜片为凸面镜、平面镜或双曲面镜片。可选装电动加热功能,附带车窗清洗喷嘴加热功能;此外,可增加双侧外后视镜自动防眩目功能(可选装记忆功能),还可增加电动折叠功能,包括副驾驶席侧外后视镜倒车可翻转探照路面功能(可选装记忆功能)。

内后视镜,手动防眩目

可选装:自动防眩目功能,带光线/雨水传感器的玻璃天窗。

车身设计



S line外部包

- ▶ S line镀铬标志。
- ▶ S 特殊保险杠。
- ▶ 亚光黑铝质侧进气格栅。
- ▶ 亚光暮光灰色具有立体雕刻感的六边形进气格栅。
- ▶ 亚光铝外框。
- ▶ 水平的亚光铝运动装饰条。

客舱照明



室内氛围照明

在客舱基础灯光组合的基础上增加高端氛围灯。有三种氛围灯颜色可选,此外还可通过奥迪驾驶模式个性化设置氛围灯颜色。选择范围如下:

- 前区杯架(多种颜色);
- 前区中控台(多种颜色);
- 前后排脚部空间(多种颜色);
- 前后排车门氛围灯(多种颜色);
- 前后排车门轮廓氛围灯(多种颜色)。

客舱灯光包

在内部照明基础之上增加:化妆镜照明、外门把手迎宾灯、前后排登车照明灯、前区杯架照明、前后脚部空间照明、门内把手照明、车门氛围灯、中控台氛围灯。

客舱照明标准配置

前区和后区车顶照明模块包含阅读灯——前区配备电容式阅读灯,中控台设有反射式照明,左侧配有工具袋照明、车门反射片、行李舱照明灯;行李舱右侧和尾门上也安装了相同的照明设备。

方向盘

三幅真皮多功能方向盘(A5)

有普通和高配两个选择,其中方向盘配备14个多功能按钮,用于控制信息娱乐系统,可进行更换音乐台、启动语音控制系统、导航控制等操作。

部分多功能按钮可自由设置。方向盘带全尺寸安全气囊,角度和高度可调。

可选配:方向盘加热功能,在多功能方向盘中,控制加热的按钮可替代自由编程多功能按钮。

三幅真皮多功能高级方向盘,镶嵌S徽标,对比缝线。(S5)

功能范围同上。方向盘轮圈造型更具运动感。

镶嵌S徽标,对比缝线。标配S车型,可选配:方向盘加热功能,在多功能方向盘中,控制加热的按钮可替代自由编程多功能按钮。

三幅平底真皮多功能高级方向盘

功能范围同上。方向盘轮圈造型更具运动感。

S车型镶嵌S徽标,对比缝线。标配于运动型。

► 座椅

带记忆功能的驾驶员座椅(选装)

为驾驶员座椅的电动调节和外后视镜提供两种不同记忆的设置。

电动四方向腰部支撑

用于控制驾驶员和前排乘员座椅,可横向及纵向电动调整。

前排运动座椅

座椅前后、高度、角度、靠背角度可电动调节 ;带4向腰部支撑,座椅垫角度可手动调整。

后排座椅靠背可折叠

A5 Sportback/Coupé后排座椅靠背可1/3、2/3或整体折叠 ;A5 Cabriolet可对半或整体折叠。

前排座椅加热

对座垫和靠背进行加热,六段个性调节可选 ;在运动座椅和真皮座椅上亦可加热侧垫。

前后座椅加热(选装)

前排座椅和后排外侧的座椅带加热功能;

后排座椅加热功能可独立调节。

前排中央扶手

纵向可调 ;中控台带可折叠/开启的储物间。

头枕

A5 Sportback/Coupé可调节前后头枕高度 ;

A5 Cabriolet可调节前头枕高度。

ISOFIX儿童座椅固定装置

符合ISO标准的儿童座椅固定装置。

► 行李箱



行李舱储物包

包括12V电源插座、多功能网罩、行李箱多功能挂钩、行李箱右侧绑带。

储物箱

位于前后门内板处,可存放饮料瓶(如果装备奥迪音响系统或Bang & Olufsen高级音响,只在右边车门内有储物间)。

储物包

适用于A5 Sportback/Coupé,包括前座椅靠背上的储物网、前排座椅下的储物间、后排中央扶手处的饮料架和可上锁手套箱。

捆扎孔

在行李箱内有4个捆扎孔,可捆扎行李和其他物件 ;不带杂物网袋固定点。

手套箱

可锁。

► 其他内部装备

前后脚垫

丝绒材质,颜色与地毯颜色相匹配。

烟灰缸和点烟器

位于前后中控台内。点烟器内置在前烟灰缸内。

眼镜盒

位于前排内部照明组件内,内后视镜上方。

前后排电动车窗

一键式开启/关闭的便捷操作 ;带防夹功能。

顶棚扶手

带阻尼减震,可折叠放回车顶凹槽。

12V电源插座

铝制外观装饰

包括门侧扶手、车门内侧拉手、空调操纵旋钮、大灯旋钮开关、MMI®操控旋钮等。

► 信息娱乐系统



MMI® 高端导航系统

除了支持 MMI® 收音机所有功能之外,还具备下列功能 :

- 8.3 英寸高清显示屏导航系统。
- 3D 方式显示大量景点地图和城市模型。
- 在线交通信息:根据实时交通信息,调整导航路线。
- MMI® 搜索功能:自由文本输入,输入文本同时智能提示目的地信息以供选择。
- MMI® 触控轮: 操作简便直观。支持手写输入目的地,触控方式移动或缩放显示屏上地图。
- 自然语音控制系统,使操作更简便。
- 带触控轮的 MMI®导航系统集成支持4G/3G的数据通信模块,利用Audi connect互联技术,轻松地将你的爱车与互联网链接。

MMI®搜索功能

跨终端MMI®智能搜索,支持自由文本输入,可在导航系统、电话、收音机等其他媒体源和车载系统菜单中进行模糊搜索。通过MMI®控制面板上的中央控制旋钮直接调用相关功能 ;输入关键词过程中即可显示一系列可能结果以供选择 ;通过搜索功能快速输入导航目的地 ;在诸如地址、偏好、联系人、特殊目的地等几乎所有类别的信息中查找可能结果 ;在车辆设置菜单中,支持同义搜索快速定位车辆设置信息。配备手写输入功能,并提供触摸屏使用指南(例如如何空格、如何删除信息);输入关键词的几个文字就能快速输入导航目的地。此功能必须在同时选配与带触控轮的MMI®高端导航系统条件下使用。

奥迪虚拟座舱

奥迪虚拟座舱是在创新的仪表显示形式,显示在12.3”LCD高清屏幕上。

通过灵活的3D显示向驾驶员展示主要相关信息。例如 :

- 行驶速度,发动机转速。
- 车载电脑信息(油耗,范围,平均车速等)。
- 车辆状态。
- 导航显示功能。
- 导航地图显示可以充满整个12.3”显示器 ;经典视图 :导航是导航信息永久显示目的地。
- 电话显示功能。
- 更广泛的电话功能(地址簿,通话记录等)。
- 来电弹出联系人图片(只有在蓝牙连接情况下),来电时可以在不关闭当前视图(如地图)的情况下直接接受或拒绝。
- 广播和媒体显示功能。
- 驾驶者可以在经典显示模式选用大的模拟仪表视图,或者在进取模式显示的小仪表视图。

驾驶员信息系统

高清液晶显示屏显示的信息包括自动检查系统(Auto Check System)、MMI®系统、时速信息、导航信息、外部环境温度、车速、门盖关闭状态 ;带奥迪启停系统的整合式节能程序,显示燃油消耗数据总览、油耗来源、放大的换挡显示、节油建议,以协助您养成经济的驾驶习惯。

抬头显示

在辅助驾驶方面,导航指令以及其他警示信息

可投射到驾驶员直接视野内风挡玻璃区域。

显示区域高度可调整。采用彩色显示,具有更鲜明的对比度。

智能手机接口^{(1)、(2)、(3)}

- 奥迪音乐接口(链接iPod、iPhone音乐库)以及USB存储器、MP3播放器等移动音源。
- 奥迪智能手机接口通过USB接口将智能手机上的内容传送至汽车上, 传送内容无缝显示在MMI®显示屏上。通过MMI® 控制面板或语音操控系统可以轻松地操控导航、电话、音乐以及部分第三方App。

- (1) 请咨询奥迪经销商了解当地何时能提供上述功能。
- (2) 请咨询手机供应商了解您的智能手机是否与之相匹配。
- (3) 必须同时选配 MMI® 导航系统。

► 音响系统

奥迪音响系统

六通道功放,总输出功率达到180瓦 ;包含中置和低音炮在内,此音响系统共配备10个扬声器,音响效果出色卓越。

B&O 3D音响系统

19个扬声器制造出宛如天籁的声音还原效果。扬声器中包括高频扬声器、中置扬声器和低音炮。16通道功放,拥有755瓦的输出功率,同时配备随速音量调节功能。前排区域3D声音还原效果,是B&O音响系统一项新的特色功能。中频扬声器与布置在A柱上的补充扬声器配合,辅之以弗劳恩霍夫研究院开发的Symphoria音频软件,制造出颇具特色的3D声音还原效果,给驾驶员与乘客提供一种与众不同的3D环绕立体声听觉体验。这种3D声音还原效果可以在任何一种音源基础上生成。Symphoria音频软件使声音还原的空间感更逼真,使声音更具宽度、深度、高度,使驾驶员与乘客可以在车内体验到从未有过的空间感,客舱物理空间的局限性被打破,听起来更宽大,音乐以它最自然的形式呈现。

3D立体声还原效果原理: 首先语义分析过程将信号中的声音元素分解成单个声音元素。然后在弗劳恩霍夫研究所研发的技术基础上研究出来的音频软件Symphoria将分离出来的声音元素以一种非常智能的方式传送到客舱空间的每一个角落,并且通过不添加任何人工制造的声音元素,就可以展现出色的3D立体声还原效果。



► 驾驶辅助系统

定速巡航

在发动机动力和制动效能允许的前提下,定速巡航系统保障车辆以设定的速度(30km/h及以上)匀速前行。通过转向柱组合开关上独立拨杆设定速度,激活系统。设定的速度显示在驾驶员信息系统上。还包含可编程限速功能。

后方通行警示

当车辆从垂直方向车位倒车出库,系统将监测到后部横向接近的车辆,会显示在 MMI® 屏幕上,来提醒驾驶员周围情况。紧急状况时,系统将发出声音警报,必要时系统会用点刹来提醒驾驶员,以保障安全。

奥迪整体式预防安全系统基础版

在必要时,系统会自动触发预防性乘员保护措施。包括:收紧前排座椅安全带,以降低前排乘员向前或侧向甩荡幅度 ;打开三角警示灯;关闭处于开启状态的天窗和门窗。

奥迪整体式预安全系统城市版

系统在车速85km/h以下时检测车辆和行人。当系统判断即将发生碰撞风险时,将发出视觉和声音警告提醒驾驶员注意安全 ;如有必要,系统会主动施加点刹提醒驾驶员 ;紧急情况下,系统将施加完全制动,降低车速。

奥迪侧向辅助

两个雷达传感器监控车辆后部接近的车辆,并评估其距离和车速差。如果车辆准备变更车道,但是系统判断这是存在风险的(例如盲区内有车正在超车),就会点亮外视镜壳体上的LED灯来提醒驾驶员。奥迪侧向辅助系统工作的车速范围为15km/h至250km/h 。

自适应巡航系统

在0-250km/h车速范围内,系统自动保持本车与前车距离。自适应巡航系统自主制动减速或加速使本车与前车保持所设定的距离,共有5种距离供选择。此外,还可以通过奥迪驾驶模式选择对加速模式和控制方式进行设置。带启/停功能可使车辆自主制动,直至车辆完全停止,也可以自主重新起步(前提是驾驶员选择了此项功能)。

奥迪主动式车道保持辅助

在车速范围为60-250km/h时,该项系统开始运作。该项系统可以协助驾驶员轻松地让车保持在所在车道上。当系统处于激活状态,如果驾驶员没有打转向开关,一旦监测到车辆接近车道标线,系统将通过轻微的转向干预,使车回到车道中央。驾驶员可以选择持续监控车道边线模式或选择仅监控即将跨越车道边线情况。也就是说,根据驾驶员自己喜好,选择较早或较晚启动转向辅助操作。驾驶员还可以根据自己喜好开启或关闭方向盘振动提醒功能。

► 泊车辅助系统

自动泊车系统

4个广角摄像头覆盖车辆四周区域,提供一系列不同视角影像,使泊车过程更简便 。

利用超声波传感器寻找路边合适停车位,并通过自主转向操作协助驾驶员泊车入位或驶出泊位。系统自动计驶入横向泊位或路边纵向泊位的理想路径。驾驶员只需要控制油门,刹车并监控泊车过程,转向操作由系统自主完成。组合仪表显示屏中模拟图像提示车辆前后障碍物位置以及侧面障碍物位置(取决于转向角度)。支持泊车过程中多次移动车辆。智能泊车系统可以与倒车影像或全景影像搭配。通过中控台上泊车按钮启动智能的泊车系统。

360° 全景影像

虚拟全景影像(鸟瞰影像):4个摄像头影像被合成一幅虚拟的全景影像(鸟瞰视角)。有利于准确地进行泊车操作和将车辆定位。

挂入倒档,360° 全景影像系统就启动,或通过中控台上泊车按钮启动智能泊车系统。

车辆前方区域的表示,后面的车辆面积表示,包括动态帮助和引导线。司机可以在图像显示屏选择从各种不同的视角。

倒车影像

倒车操作过程中在MMI®显示屏上显示车辆后方影像。静态和动态引导线使整个泊车过程更轻松。系统计算的泊车路线在影像中用辅助线和引导线标示出来。摄像头安装在行李舱盖抠手部位。挂入倒档或通过中控台上泊车按钮激活倒车影像。

► 动态性能/制动系统

奥迪驾驶模式选择

有5种驾驶模式供选择:自动、舒适、动感、高效以及个性化模式。驾驶模式调整一系列车载系统的特性 :转向系统、发动机、换挡时间点(S tronic®双离合变速器)以及其他选装的车载系统,而且只用于扭矩300Nm的车型。高效模式下,系统将发动机、变速器、空调以及作为选装提供的自适应巡航或定速巡航调整到5种驾驶模式中的最省油状态。个性化驾驶模式只能在选取MMI®导航系统的情况下提供。



动态转向系统

依据车辆行驶状况,系统动态调整转向特征,提升转向响应性能和驾乘舒适性。除了调整转向力矩之外,还能调整转向角度(即速比)。在转弯,变道以及泊车过程中,动态转向优点体现得尤为明显。

动态悬架

满足杰出的操控性和优异舒适度的需要,其特色为带虚拟转向轴的五连杆轻质前轴,管式防侧倾杆,带独立悬架的梯形连杆后轴,双管充气减震器和螺旋弹簧,回弹缓冲弹簧,柔性安装的前后轴支撑。

电子机械驻车制动系统

包含行车过程中车辆停止时启动制动功能,车辆重新起步前即解除制动功能 ;行驶过程中如果驾驶员施加紧急制动操作,电子机械驱车制动系统将主动介入,自主施加制动力于四个车轮。

quattro全时四驱系统

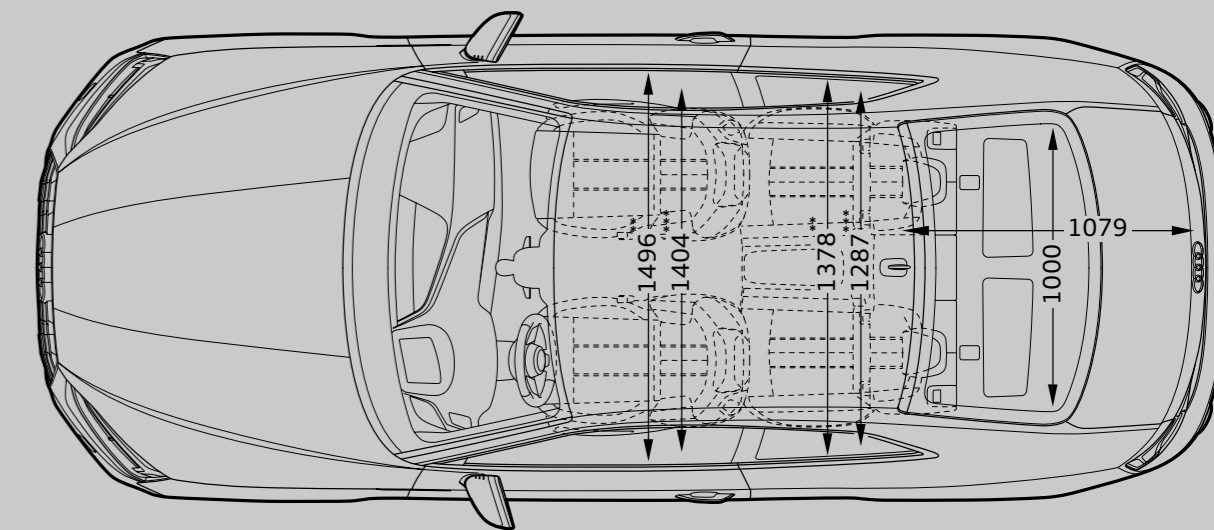
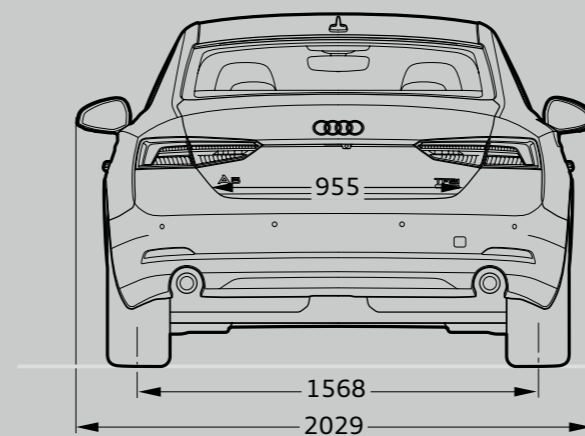
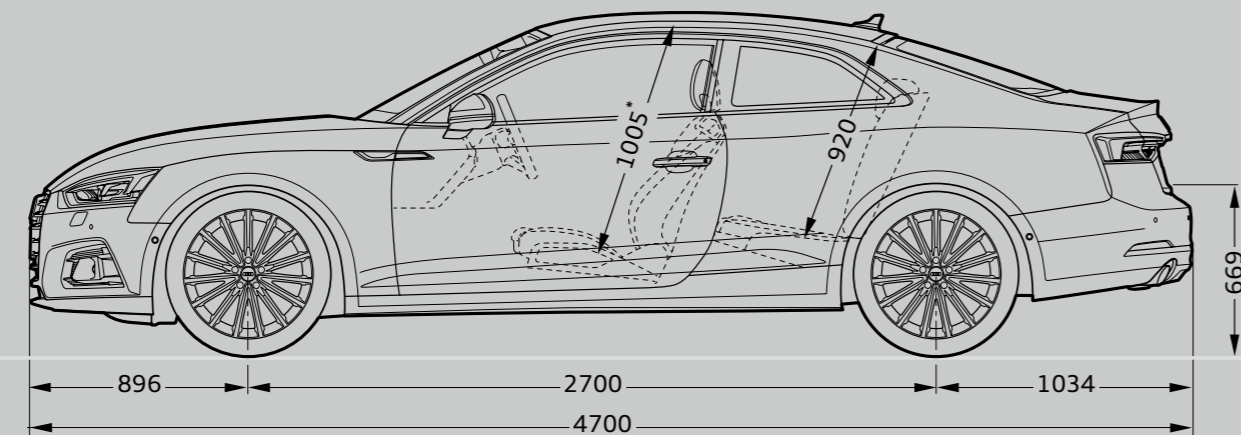
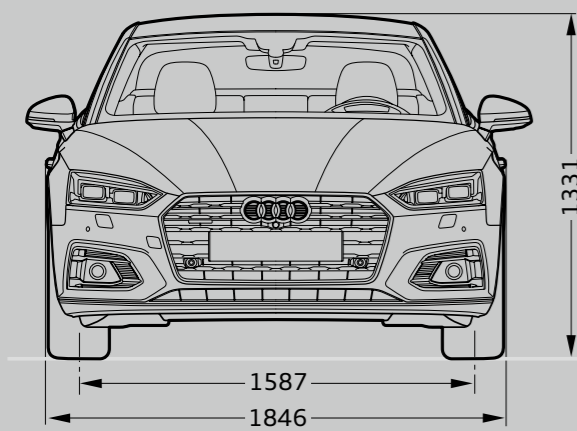
利用自锁式中央差速器在前后轴之间以非对称方式动态分配扭矩,并对每个车轮扭矩进行独立控制。系统集成在电子稳定程序中,根据行驶情况,通过制动干预方式将扭矩传递给每个车轮。

S tronic®双离合变速器

7档电子液压控制的双离合器变速器换挡迅速,整个换挡过程几乎感觉不到动力传输中断,非常流畅。自动模式下,驾驶员可以选择“D”档或“S”档。也可以通过换挡杆或方向盘后的拨片实现手动方式换挡。S tronic®双离合变速器可配在前驱车型上,也可以搭载在quattro全时四驱车型上。

车线图

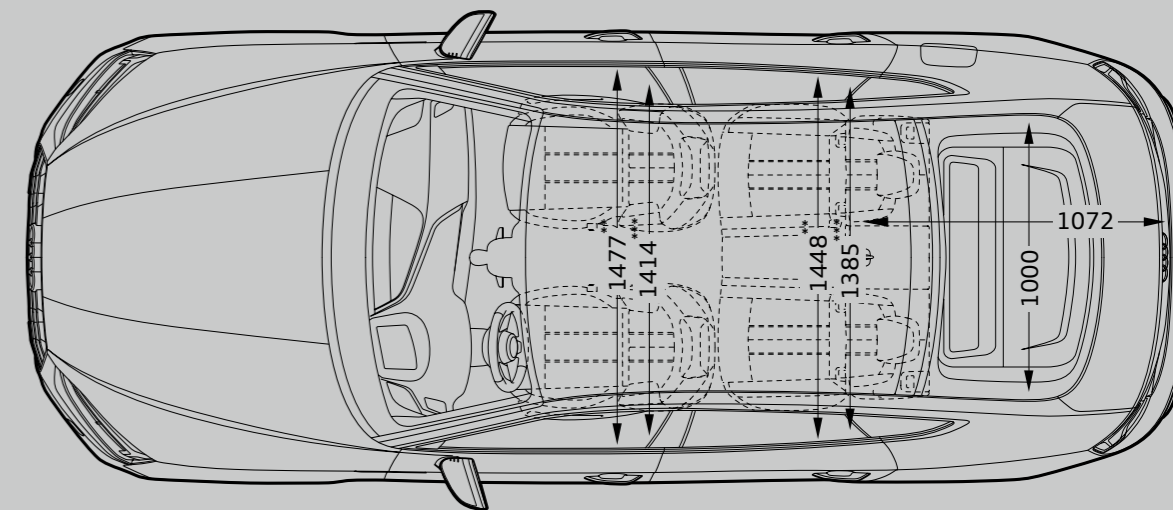
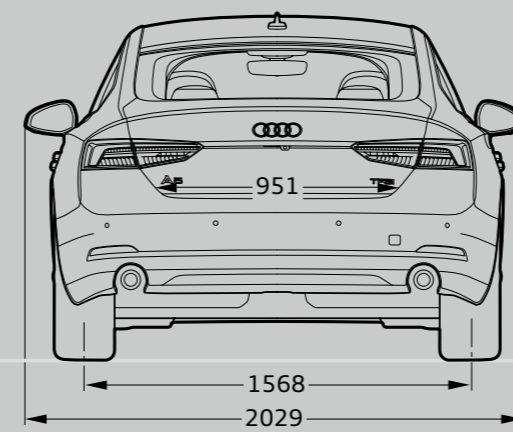
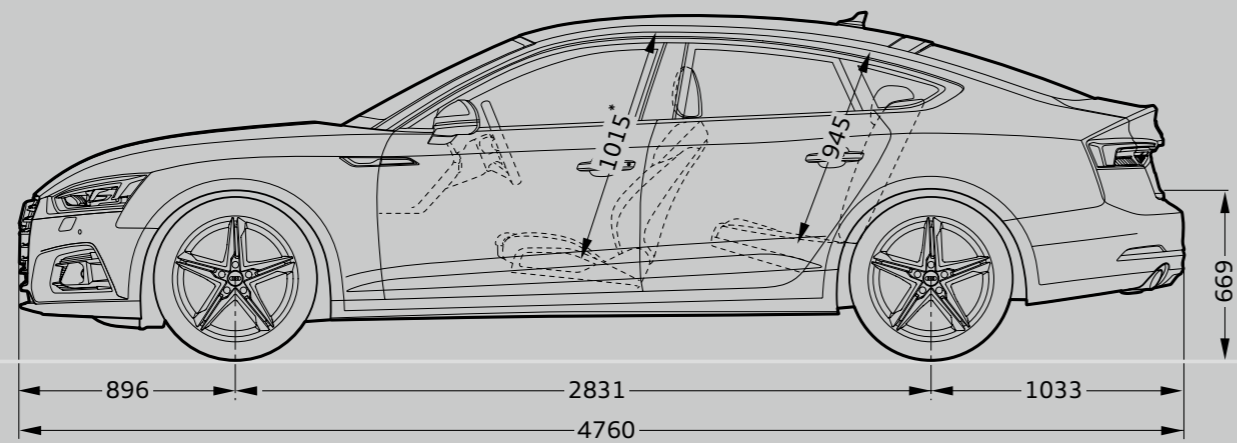
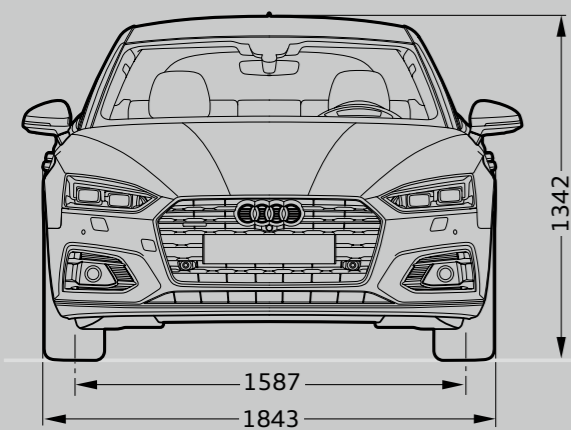
A5 Coupé



尺寸单位为毫米(满载)
产品信息均以实物为准

车线图

A5 Sportback



尺寸单位为毫米(满载)
产品信息均以实物为准



责任感

履行责任是奥迪坚持的原则。这种责任不止步于商业成就,对于员工、社会和环境的责任同样重要。奥迪的责任感体现在工作细节上,我们的商品目录只会印刷在经过FSC认证的纸张上;整体上看,奥迪所研发的车型不仅富于激情,更是高效节能。作为长远规划,奥迪希望自己的产品,乃至工厂可以实现二氧化碳零排放。奥迪同样致力于社会事务——尤其是教育、科技和社会项目等领域。在奥迪,可持续发展一直是看待未来的方式:奥迪城市未来计划就见证着奥迪与国际专家探究未来城市潜在问题的不懈努力。

The World of Audi. 奥迪世界



选择奥迪意味着选择一个可以让你感受到更多的品牌。感受更多的个性,更多的定制服务,更多难以抗拒的魅力。



团队精神

赛车运动是奥迪品牌的背后驱动力。多年以来,奥迪是一系列汽车赛事的常胜将军,包括了勒芒24小时耐力赛,德国房车大师赛等。奥迪的核心价值观在不同的运动领域都有体现:精准、激情、技术。这也是奥迪多年以来持续赞助各种体育赛事的原因所在。在冬季运动领域,奥迪不仅赞助过14支国家滑雪队,更和德国滑雪协会维持了近30年的合作关系。足球运动领域,奥迪同样为很多俱乐部和国家队提供支持。与此同时,奥迪还赞助了德国奥林匹克体育联合会。

www.audi.cn

一汽-大众汽车有限公司
中国吉林省长春市东风大街
邮政编码：130011
咨询电话：4008-171-666
0431-81500666
传 真：0431-85750888

中国印刷 2019.Q1

