

一汽-大众

Audi 突破科技 启迪未来



A6L/S6/A6L e-tron





刷新时代想象的未来支点

全新奥迪A6L拥有极具运动感的车顶线条，利落的分层式腰线设计和前卫抓眼的双脸版本外观，其近似日光的高清矩阵式LED大灯让夜晚如同白昼，飞驰间您就是众人的焦点。全新配备的12V/48V轻度混合动力系统和最新一代quattro® ultra系统，让优雅成为科技的本能，科技感十足的触控式双屏以及奥迪虚拟座舱，把未来装进您的车内。而这一切，也在宣誓着全新奥迪A6L，将以全新的科技美学驱动未来。



- 05-08** 登场即是焦点
- 09-12** 极致科技美学的驾驭空间
- 13-22** 未来智慧，一手掌控
- 23-32** 动感 S6
- 33-42** A6L e-tron
- 43-61** 您的专属格调，每个细节都要独一无二



极具锋芒的前卫指标

利落的分层式腰线设计，锐利分明的运动车顶线条，无一不将天生的优雅质感淋漓展露，车头和车尾更显动感宽阔，自带强势吸睛气场。尾灯凌厉大气的水平线条，让车尾轮廓更显硬朗修长，呈现时尚典雅的动感美学。



黑色包容一切, 光明亦然

高清矩阵式LED大灯, 让平常之路亦非凡。当您透过全景天窗, 仰望星空, 只需一瞬, 那颗热切的野心就会被轻易唤醒, 在寻找风景的路上, 您已经成为风景。锋利而迷人的家族式六边形进气格栅, 让每一公里的运动风姿都活力四射。





更充分的舒展自由， 是灵魂与身体的双度解放

这里，就是您的私人领地。宽阔的车内空间，让您尽情舒展，而优雅的氛围灯组件，总能恰当其时的，为您创造最舒心的环境氛围，光与影在这里融汇，而时空就在您的手中被驾驭着。精致覆盖于每一寸目及之处，比如被质感皮革包裹的仪表盘，是被牢牢掌握的惬意与自得。



时间如水， 也会为这般的美好驻足

科技与豪华兼顾的设计语言，忍不住让人想让车里的驾乘时光久一点，再久一点。

全新奥迪A6L让您尽享高级科技感的触控式双屏，带触控反馈的触摸屏和感应按钮代替了实体键和触控轮。而令人赞叹的虚拟座舱，不仅在于它简约优雅的设计，更在于它将您的行车旅程变得简单便利，易于掌控。科技的精密严谨性与优雅内敛的艺术美感，在这里被完美融合。



别人重复历史,我们掌控未来

演绎科技直觉的12V/48V轻度混合动力系统,能让您的爱车在怠速启停时,减少“涡轮迟滞”的情况,提高驾驶舒适性。在滑行过程中,12V/48V轻度混合动力系统会将发动机暂时关闭,节约燃油,以此降低发动机的负荷;同时更高效的电机可以加速启动,为您带来更愉悦的驾驶享受。全新一代的quattro® ultra系统,不仅减轻了车辆耗损,加强牵引力的同时提高了驾驶安全性,更可主动控制车身姿态,在您的驾驶体验里平衡了速度与激情,旅途不见颠簸曲折,千里也顺风。

预测未来最好的办法就是创造它

奥迪整体式预安全系统上扩展了对车辆行驶时前后环境的监测功能,雷达传感器也随时监控车辆侧面区域,危急情况下,预防式保护系统会自动启动。您在哪,安全区就在哪。世界很复杂,就让美好变得简单一点吧。通过简单操作,我们的驾驶辅助系统包括:360°整体式预安全系统、前后驻车辅助系统、渐进式转向系统等,让您轻松驾驭复杂路况,征服所有难行路面。享受,尽在咫尺的掌控之间。





用变革刷新时代， 每一步都是第一步

更简捷的Audi connect互联科技、更完善的奥迪MMI®人机交互系统，实现您与车之间的谈话式互动，轻松操作让爱车与您心意相通。即刻享受Audi connect互联科技支持的各项服务。您驾驭的不止是车，更是时代之势。



收音机:
内置收音机可接收AM、FM信号,可配置不断更新的电台目录。

Audi互联科技(Audi connect)功能:
- 实时获知新闻、交通状况和天气预报等信息。
- 提供交通流量数据,随时检测交通堵塞情况。

导航系统:
增强型MMI®导航系统可以显示3D导航地图及建筑物。

电话:
可通过MMI®系统选择联系人,或手动输入电话拨打电话,操作更加便捷、安全。

MMI®系统: 跟随您的感觉,带您到达想去的地方

奥迪全新MMI®高端导航系统以智能的设计、简易的操作方式、灵活的互联系统,重新定义了车载娱乐信息系统。通过Audi connect互联系统,可以轻松控制车辆设置、导航系统、电话等功能。语音控制等多种便捷手段,让操控方式更为轻松自如,让复杂的科技使用起来如儿时的游戏般简单。

Audi connect 互联科技



在线交通信息

内置交通数据信息,并可通过网络实时更新交通信息。可高效的规划路线,并通过不同颜色显示拥堵程度。
 显示出该车辆相关的限行信息(中国特有服务)。
 显示车辆违章信息和违章地点(中国特有服务)。
 提示本车违章信息(中国特有服务)。



在线新闻

新闻实时更新,全国著名的新闻媒体通过文字和图片可让您了解每日新闻。
 在Audi connect新闻中,可自选新闻信息。
 一汽-大众奥迪相关新闻,比如新车上市、赛事结果等(中国特有服务)。



城市活动

Audi connect提供的同城活动可让您更便捷地规划您驾驶以外的时光,用户不只是在目的地或当前位置可以搜索,也可以在任何选择的位置搜索,包含:音乐会、戏剧、电影、旅游和活动、博物馆和美术馆、体育赛事、展览、俱乐部和夜生活以及其它有趣的地方。搜索结果包含场地的地址、距当前位置的直线距离、事件的开始时间以及其它附加信息。另外如果有可能的话,提供场地的电话号码。
 经销商活动推广渠道(中国特有服务)。
 经销商可以在车内MMI®界面上向用户展示经销商活动(中国特有服务)。



天气

天气预报会以合适的图像图标显示目的地天气,当前位置天气或其它任何选中位置的天气。
 用户可了解到如下天气情况:早、中、晚天气预报;今天、明天、后天的天气预报;最低温度和最高温度的预报;降水概率;文字和图像共同呈现云层分布情况。



兴趣点呼叫

通过提供专用的请求到呼叫中心之后,兴趣点搜寻的地址可在车内接收。兴趣点搜寻包括地址和进一步的重要信息,这些将会直接发送到车内导航系统由热线中心启动。用户可以通过在线兴趣点查找,在车内从专用数据库中在线查找兴趣点。兴趣点可立即被选中作为导航目的地。在详细的页面显示基于兴趣点的附加信息。可实现自由文本搜索或者关键字搜索。

Audi connect.



相互联网的未来交通

一切皆有可能。Audi connect互联科技大大拓展了奥迪车的可能性。轻松一个按钮,即可享用Audi connect互联科技支持的服务。操作过程直观、简捷、舒适。



车载Wi-Fi

Wi-Fi热点提供用户在车内的网络接口(当车辆静止时,所有人都可使用;当车辆在移动时,出于安全考虑,只有乘客可以使用)。
 用户可以使用平板电脑或笔记本电脑连接网络,聊天、在线玩游戏或者收发邮件等,得益于UMTS或未来的LTE的高传输速率,所有的操作都可享受高速的体验。



道路救援呼叫

在遇到故障时,用户可以通过人机界面上的服务呼叫来联系呼叫中心。车辆数据会被传送到相应的呼叫中心。基于车辆上传的数据,立即组织帮助或救援。



停车场信息

通过停车场信息,用户可以在线搜索免费停车地点。停车位搜索完美集成到车载MMI®高级导航系统。停车位搜索可用于目的地、当前位置或任何地方。



航班信息

有了航班信息的帮助,用户可以直接在车内MMI®屏幕上显示实时航班信息:
 出发时间/到达时间;
 登机口;
 延误情况和最新信息;
 Audi connect互联科技提供的航班信息服务可应用于目的地、当前位置或者任何选中的位置,也可通过输入相应的航班号开始搜索。



全方位出类拔萃， 风度不止于速度

新奥迪S6可以轻松胜任各种需求：它可以是出类拔萃的商务车，可以是精致全能的家庭车，也可以是优雅、卓越的运动车。它表现出惊人的力量，这得益于V8 TFSI发动机超乎寻常的性能。搭载奥迪quattro®全时四驱系统，整车性能大幅提升，因此每一位用户都将义无反顾地选择奥迪。此外，铝钢混合结构设计也给予了它无出其右的效能。



无论远观或近看，尽显进取之感

全新大灯，尽显进取感。矩阵式LED大灯将引领潮流的魅力和高效照明合二为一，也可以根据需求增加亮度。得益于奥迪矩阵LED大灯及其创新功能，晚上开车更加安全、舒适。它视野极佳，同时又引人注目。全铝质感下，外部镜片也同样惊艳，LED大灯的造型，让整车散发优雅的气质。只需一眼，就可看到极具代表性的S型造型：引人注目的奥迪全新单框前栅。水平式镀铬双排结构以及S6标志。所有的细节成就了新奥迪S6独一无二的非凡气场，细节处处到位，缺一不可。

动态线条明朗清晰， 尽显轻盈之美

没有一台车可以轻盈到如此优雅。它有着令人着迷的运动感、引人注目的平坦尾灯、颇具动感的动态发光LED灯，每一个细节都极尽迷人。运动型保险杠设计、后挡板上的铬黄色镶嵌、经典的S型曲线、点缀以一对镀铬双排气管。即使是车尾和车顶的气流偏导器也极具动感。





唯有极致操控性和舒适性， 才能匹配强悍动力

广播、司机信息系统、手机和导航，所有的一切都尽在掌握。易操控的多功能运动真皮方向盘，铝合金外观的换挡拨片，彰显人体工学和运动学。标配最新一代的娱乐信息系统，可触控的MMI®导航系统。它包含灵敏的触摸屏，可以快速和直观的操作。例如，您可通过在点唱机上滑动手指来浏览您收藏的音乐专辑，或在控制面板直接“写下”您的导航目的地。

只需向后一躺，便可尽享舒适。可选装独一无二的S系列运动专用座椅，采用阿尔卡塔纳皮革，给予驾驶者极佳的舒适性，并配有同样完美的侧向支撑。此外，该款前排座椅靠背上压印S6标志，并配有头枕设计。





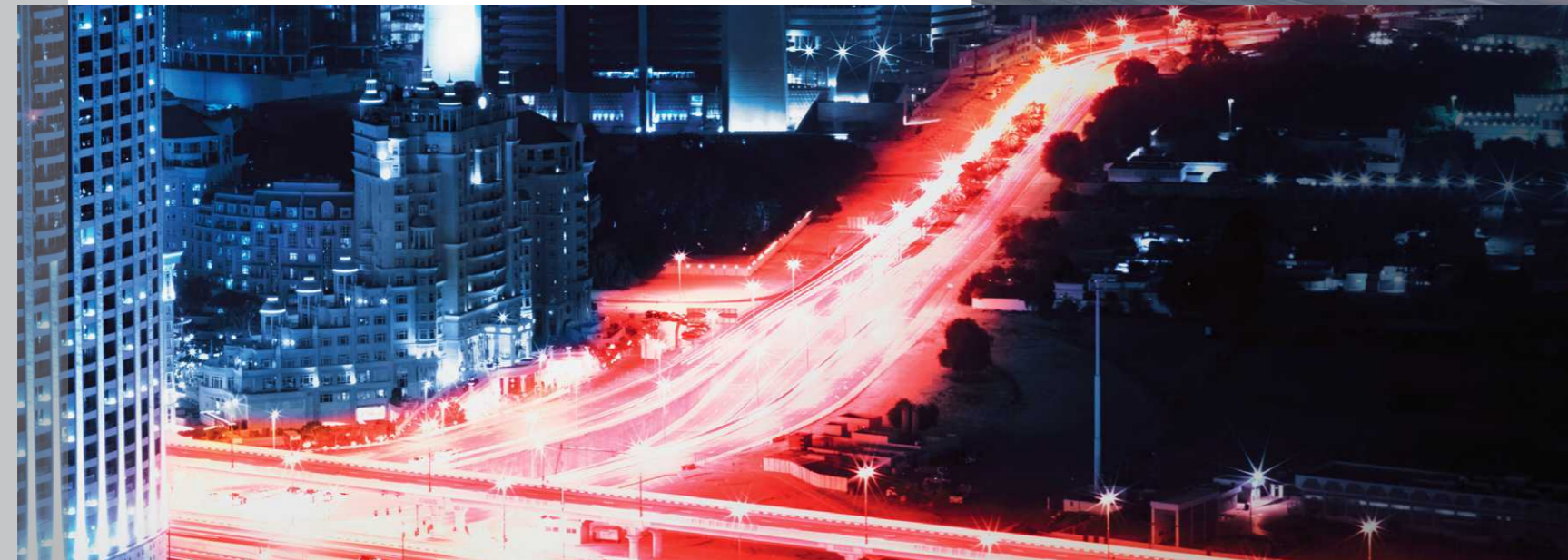
效能：一种减法的艺术， 却不减丝毫澎湃动力

V8 4.0 TFSI发动机有着令人着迷的性能，功率高达331kW，从百公里加速只需4.4秒。澎湃动力，源自550Nm的扭矩。相较于上一版车型相比，减少了近5%的二氧化碳排放。这得益于它的高能效技术，例如奥迪气缸按需运行管理系统、优化的奥迪启停系统和能量回收系统。更大的马力，更小的消耗。对您来说，无论如何，都要亲身体验一番这台卓越的车：新奥迪S6。



e-tron 启幕汽车领域新篇章

奥迪在技术领域的不断进取使许多原本的不可能成为了可能,但同时也带来很多挑战——城市化、数字化、资源的可持续利用等问题一直制约着未来的发展。想要改变未来,就必须勇于承担日常生活中的每一份责任,并竭尽所能达到我们对未来的承诺——二氧化碳零排放。以此为目标,我们必须减少那些不必要的能耗,但对运动性能、动感体验和充满激情的驾驶乐趣的追求,我们从未妥协。这些坚持,促使奥迪创造了革新性驱动技术:Audi e-tron。

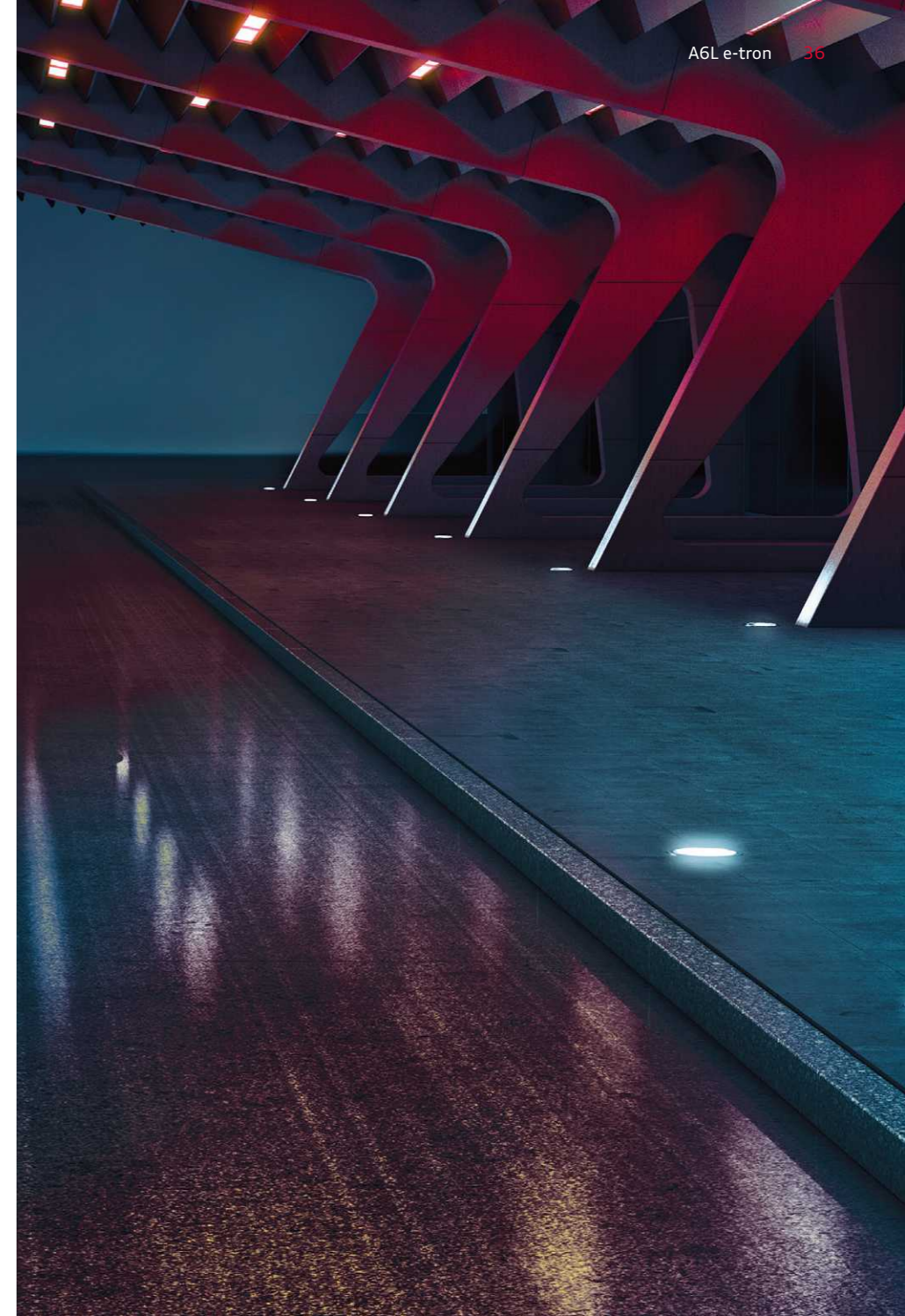




听见的是惊叹， 听不见的是噪音

奥迪将梦想照进现实，创造出令世人惊叹的插电式混合动力汽车。为中国市场量身定制的全新奥迪A6L 40 e-tron，能够在纯电动的模式下行驶50公里*，完全满足日常行车需求。当它从您身边经过，您甚至不会感觉到它的临近——如同时间从不回答喧嚣，e-tron用行动践行着那句名言：“沉默是金”。

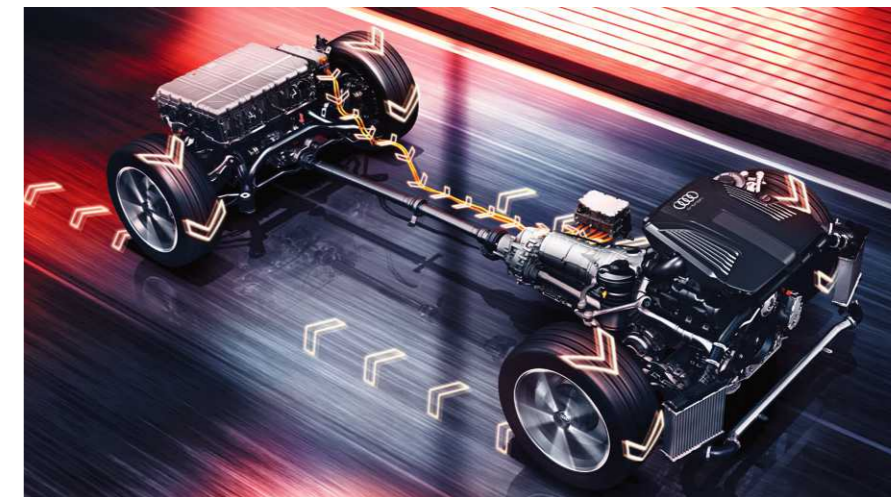
*上述续航里程随着驾驶风格、车速、是否使用舒适装备(耗电)、环境湿度、乘车人数、载重量以及路况条件不同会发生一些变化。





更长续航，让每段路都变成旅程

如今驾乘全新奥迪A6L 40 e-tron可以完成一次从慕尼黑到罗马的长途旅程。电力驱动与最新TFSI®驱动技术完美结合，使全新奥迪A6L 40 e-tron续航里程可达850公里，纯电行驶里程可达50公里，让您驶过的每一段路，都成为一次惬意的旅程。



充电无忧，轻松驭享广阔天地

“家充一站式服务”为您的A6L e-tron免费提供奥迪品牌充电墙盒及一次性基础安装服务，让绿色出行更加便捷，尽可驾享无忧。

My Audi APP全新升级，充电功能为您“一键查找充电桩”，并导航指引您前往，完成充电及支付，同时可进行远程实时监控，实现智能、高效的公共区充电，尽享绿色出行。



扫描二维码下载
My Audi APP





精心打造典雅内饰， 尊贵细节可见一斑

全新奥迪A6L 40 e-tron的内饰秉承了A6L的典雅尊贵，细节之处可见一斑。车内的控制系统和显示系统均采用更为直观的方式，如它用0至100%的动力输出比例表来替代原来的发动机转速表，更直观式的电池电量显示系统，且能醒目显示目前采用的是哪种驱动模式。

您的奥迪不止喷一次漆, 而是四次

当您选择车色时, 挑一种最能反应您个性的颜色。但是无论您喜欢哪种颜色, 您都可以信赖我们喷漆工艺的卓越品质。虽然厚度不超过人的一根头发, 奥迪的喷漆层实际上由四层不同涂层组成。所以奥迪车不仅仅看上去光芒四射, 而且能终生有效防护环境腐蚀和磨损。

A6L车漆颜色



朱鹭白 标准漆



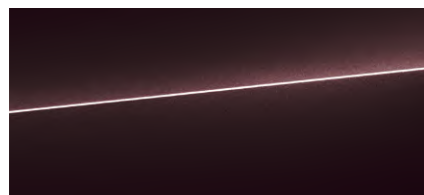
白金色 金属漆



传奇黑 金属漆



探索蓝 金属漆



日珥红 金属漆



天云灰 珠光漆(仅供动感型车型使用)

A6L e-tron车漆颜色



朱鹭白 标准漆



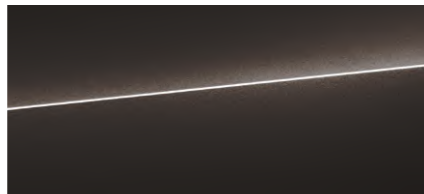
白金色 金属漆



探索蓝 金属漆



飓风灰 金属漆



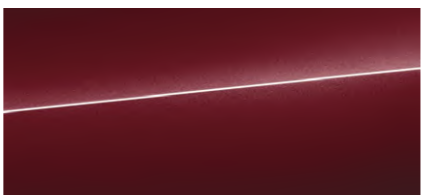
爪哇棕 金属漆



达科塔灰 金属漆



传奇黑 金属漆



斗牛士红 金属漆

S6车漆颜色



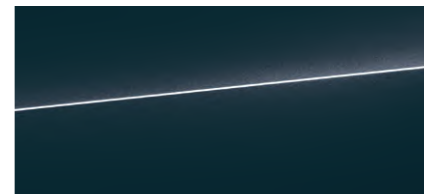
旋风黑 标准漆



朱鹭白 标准漆



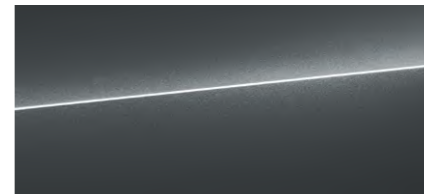
传奇黑 金属漆



月光蓝 金属漆



米萨诺红 珠光漆



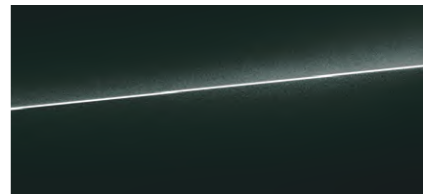
天云灰 珠光漆



花剑银 金属漆



克拉米 金属漆



哥特兰绿 金属漆



龙卷风灰 金属漆



雪邦蓝 珠光漆



冰川白 金属漆



S6 个性化车漆颜色

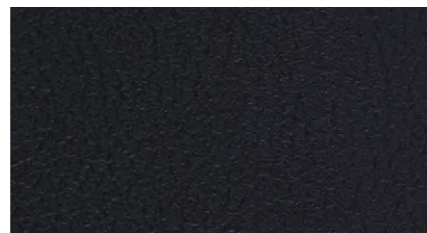
图片展示内容部分为选配, 请详洽当地一汽-大众奥迪特许经销商。



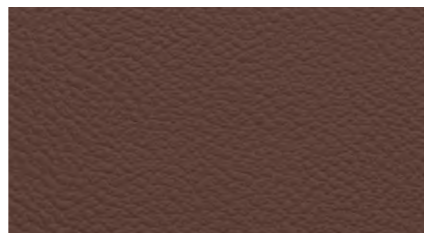
与您一样独一无二, 才般配

活力、舒适、精致、实用——无论您有多少期待, 我们都能以丰富的定制配件满足您。从精致的配饰组件、丰富的内饰配色, 到百里挑一的高级皮革, 处处都彰显着精湛的细节之美。单说真皮座椅上的对比色缝线, 就能让您深陷其中, 不可自拔。奢华工艺, 莫过于此。

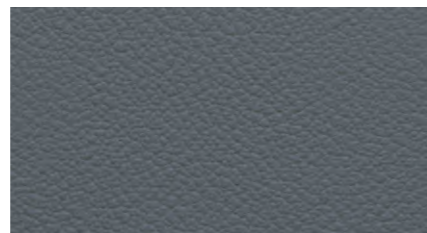
A6L座椅面料



米莱诺真皮 黑色



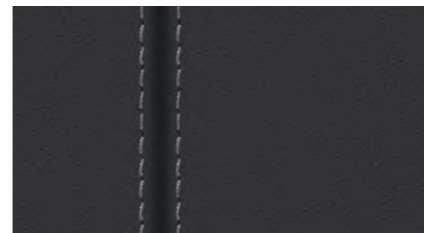
米莱诺真皮 欧卡皮棕



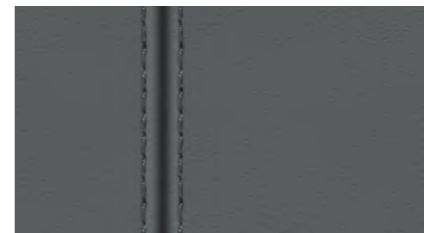
米莱诺真皮 都市灰



米莱诺真皮 珠母米



华格纳真皮 黑色 / 缝线 岩石灰



华格纳真皮 都市灰 / 缝线 花岗岩石灰



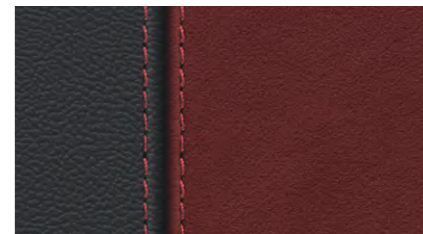
打孔华格纳真皮 珠母米 / 缝线及包边 欧卡皮棕



打孔华格纳真皮 赛加米 / 缝线及包边 玛瑙灰



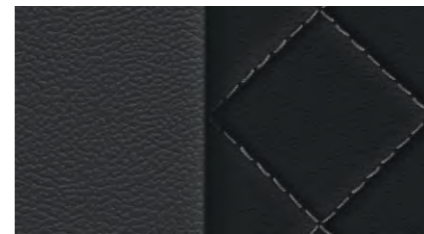
珠光纳帕真皮 黑色 / 阿尔卡塔纳 旋翼灰 / 缝线 岩石灰



珠光纳帕真皮 黑色 / 阿尔卡塔纳 岩紫红 / 缝线 酒红色



珠光纳帕真皮 黑色 / 阿尔卡塔纳 月光银 / 缝线 岩石灰



珠光纳帕真皮 黑色 / 阿尔卡塔纳 黑色 / 绗缝 岩石灰



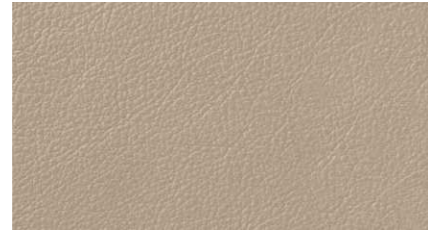
珠光纳帕真皮 岩石灰 / 阿尔卡塔纳 旋翼灰 / 绗缝 煤褐色

图片展示内容部分为选配, 请详洽当地一汽-大众奥迪特经销商。

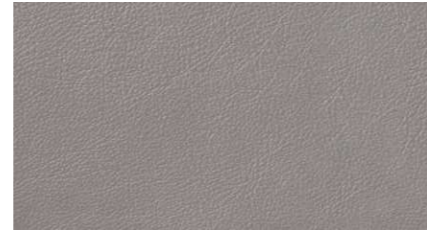
A6L e-tron座椅面料



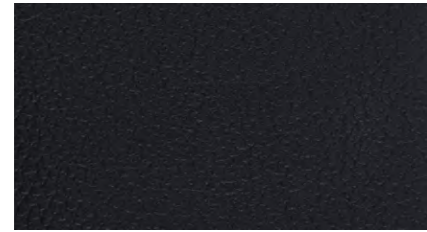
米莱诺真皮 牛轧糖棕色



米莱诺真皮 阿特拉斯米色



米莱诺真皮 火石灰



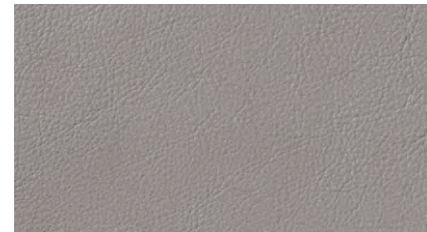
米莱诺真皮 黑色



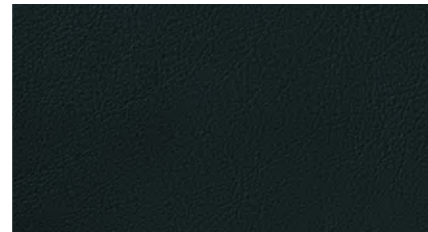
华格纳真皮 牛轧糖棕色



华格纳真皮 阿特拉斯米色



华格纳真皮 火石灰



华格纳真皮 黑色

S6座椅面料



华格纳真皮 火石灰



华格纳真皮 黑色



阿尔卡塔纳 / 真皮 月光银



阿尔卡塔纳 / 真皮 黑色



带 S 标识的华格纳真皮 黑色 / 月光银 / 阿拉斯红

注: (1)S6座椅靠背上部带S标识的华格纳真皮阿拉斯红颜色请参考P29产品图片,月光银请以实物为准。
(2)图片展示内容部分为选配,请详洽当地一汽-大众奥迪特许经销商。

A6L车轮与车辆



10辐V型18英寸铝合金轮辋
尺寸:8J×18 轮胎:225/55 R18 102Y

A6L车轮与车辆



5辐动感设计19英寸铝合金轮辋
尺寸:8.5J×19 轮胎:245/45 R19 102Y

S6车轮与车辆



5双辐19英寸S车型铸铝车轮
尺寸:8.5J×19 轮胎:255/40 R19

A6L车轮与车辆



10辐18英寸铝合金轮辋, 对比灰色, 部分抛光
尺寸:8J×18 轮胎:225/55 R18 102Y

A6L车轮与车辆



5V设计20英寸铝合金轮辋, 对比灰色, 部分抛光
尺寸:8.5J×20 轮胎:255/40 R20 101Y

S6车轮与车辆



5双辐19英寸奥迪运动铸铝车轮
尺寸:8.5J×19 轮胎:255/40 R19

A6L车轮与车辆



5双辐19英寸铝合金轮辋, 对比灰色, 部分抛光
尺寸:8.5J×19 轮胎:245/45 R19 102Y

A6L e-tron车轮与车辆



18英寸奥迪专享铝合金车轮
尺寸:8J×18 轮胎:245/45 R18

S6车轮与车辆



5双辐20英寸奥迪运动铸铝车轮, 亚光钛合金色
尺寸:8.5J×20 轮胎:255/35 R20

图片展示内容部分为选配, 请详洽当地一汽-大众奥迪特许经销商。

由品质铸造, 以智慧成型

为了您行驶的每一步都舒心惬意, 奥迪对其车轮进行了一系列严苛的特殊测试。例如, 为检测最大稳定性的硬度测试。为检测最大耐腐蚀性的铜盐加速醋酸盐雾试验 (Copper-accelerated acetic acid-salt spray test)。正是得益于众多的专业测试, 我们可以自信的说, 无论您选择哪款轮辋, 它都会保持持久的卓绝品质, 哪怕是行驶过千山万水之后。

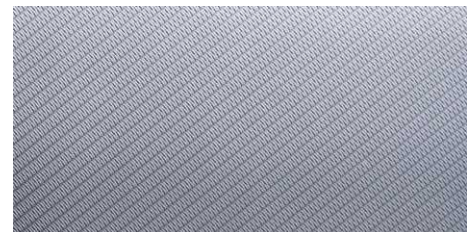


哪种材质, 品质都极其精致

不是所有木材都可以成为您奥迪车中的装饰。只有那些从树干以及树木根节处切割出的木材, 才有可能被用于奥迪车中。而且, 每辆车只会选用同一棵树木的根或干, 以保证木纹差异最小。生产过程使用了世界上最先进的机械和最古老的工具——人手。部分工艺和打磨完全采用手工完成, 以保证外观的一致性。

除了木材, 奥迪还在自己的试验室检测皮革的选择, 仅耐久性就有45项试验。在自动夹钳中, 皮革样品被匀速拉伸, 检测它们在哪撕裂, 何时起皱, 是否耐磨及是否阻燃。只有顺利通过所有测试的皮革才会被用于奥迪车中。

A6L内饰条



斜纹灰色铝饰条



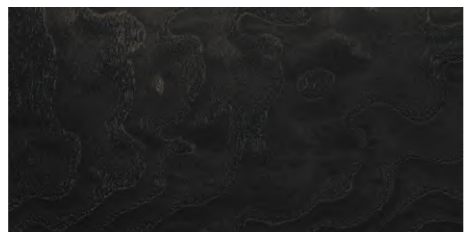
金属铝效果铝饰条



红色效果铝饰条



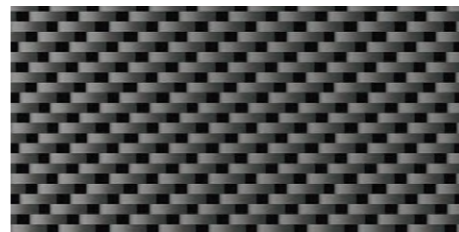
自然色玛瑙灰细粒桦木饰条



自然棕色亚光蜡木饰条



S6内饰条



碳纤维饰条

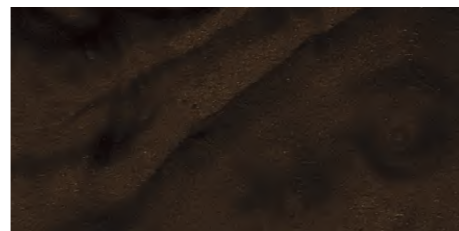


波弗特桃木饰条

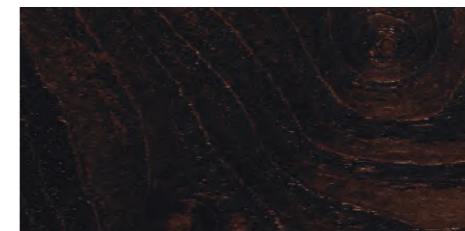


阿拉斯红色座椅专属内饰条

A6L e-tron内饰条



桃木内饰条

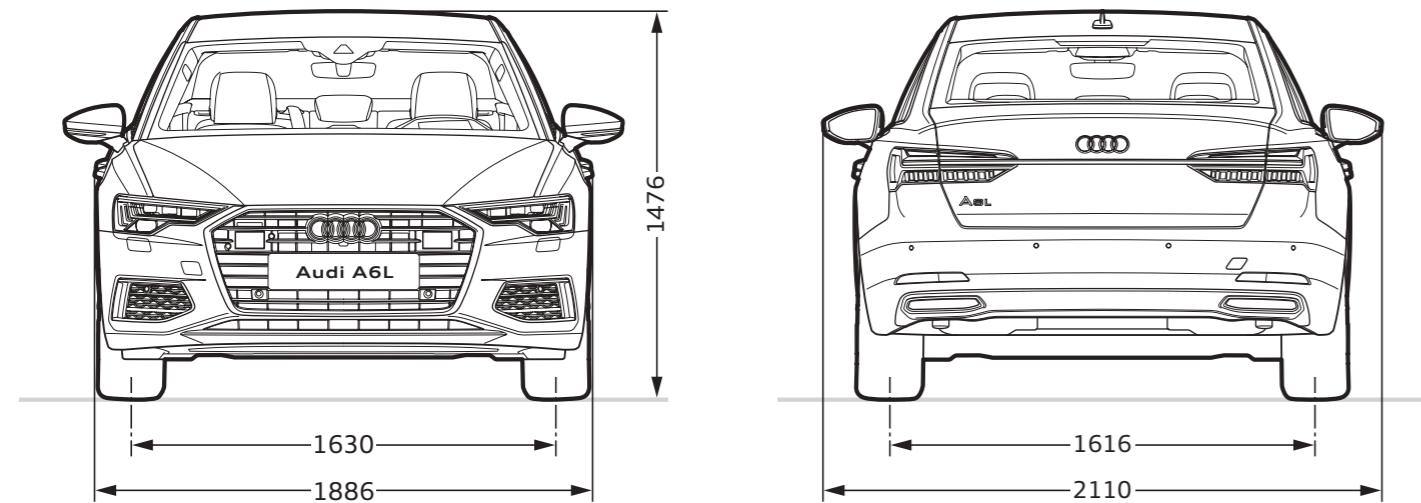


岑木内饰条

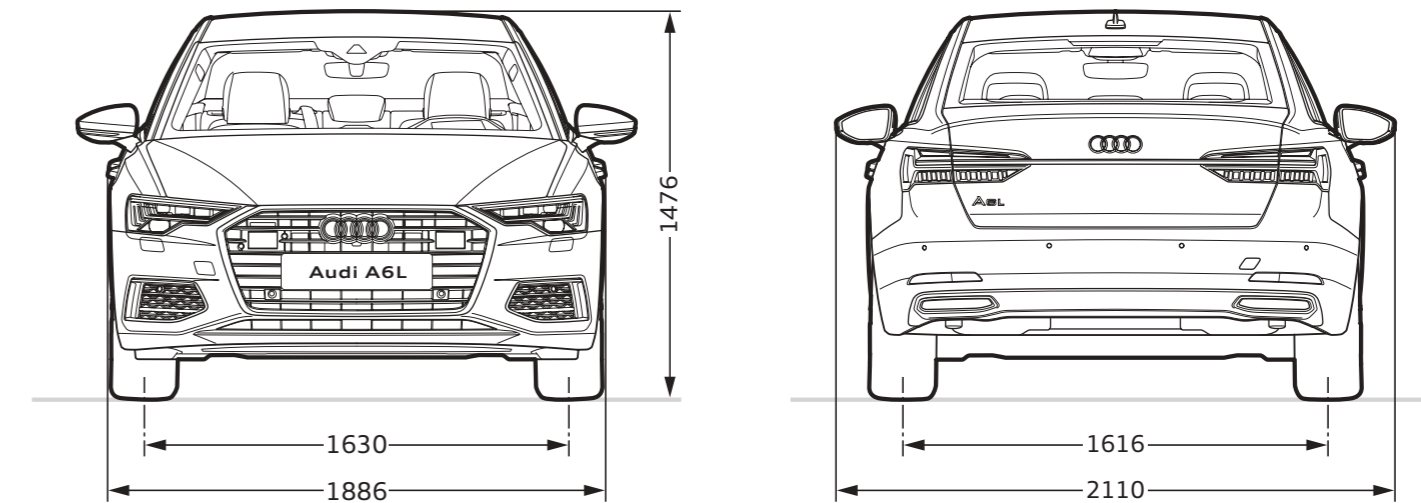


波伏特木饰条

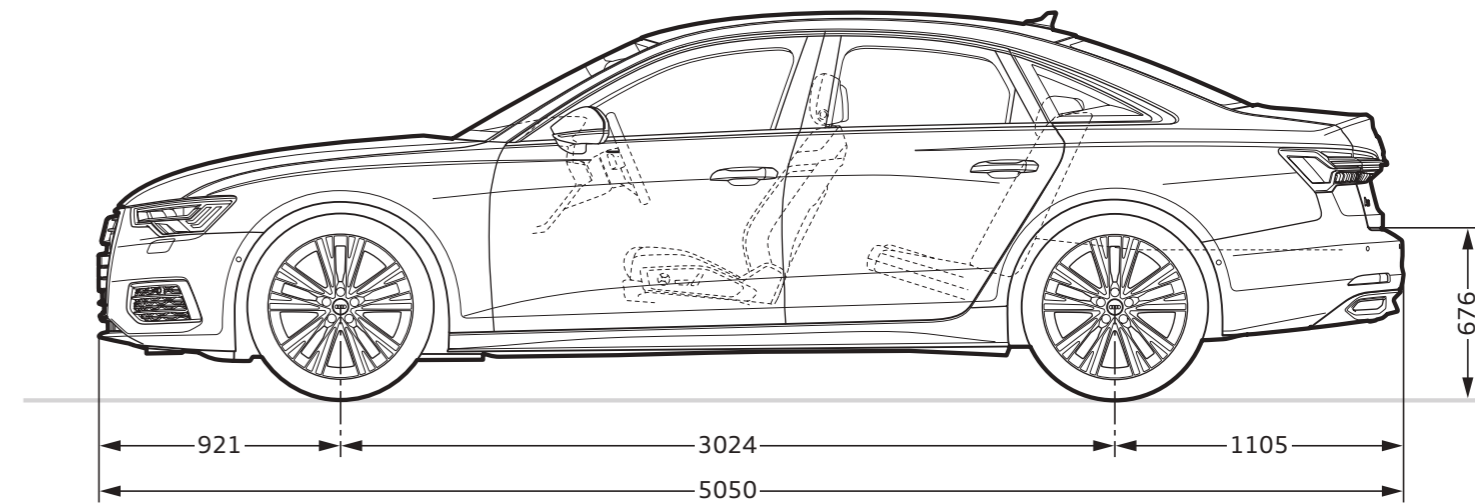
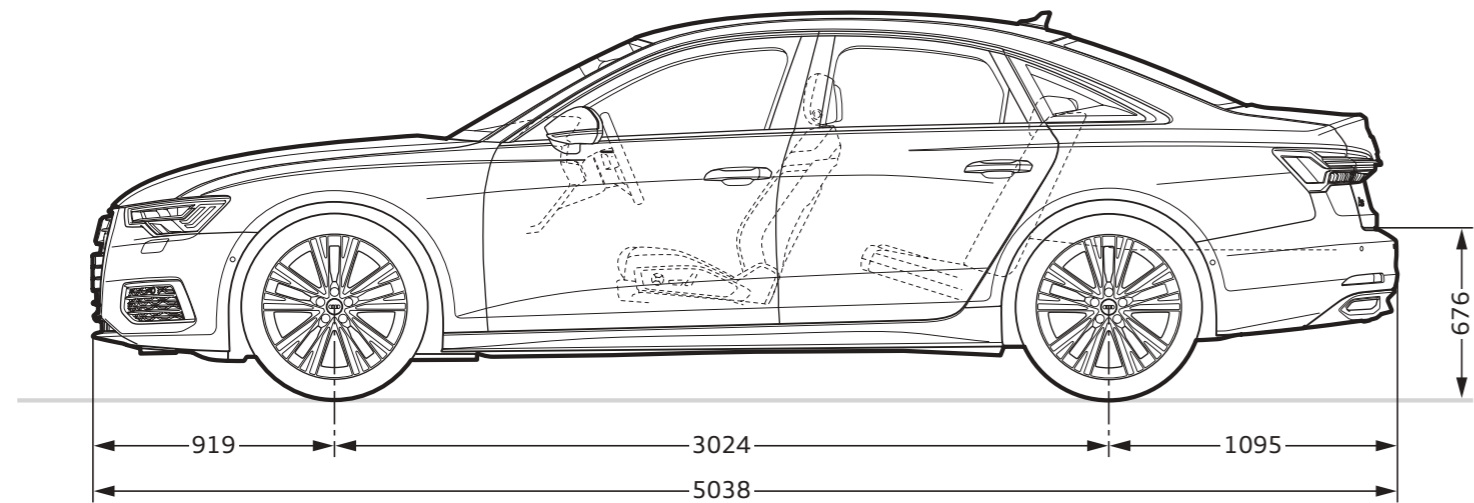
图片展示内容部分为选配, 请详洽当地一汽-大众奥迪特经销商。

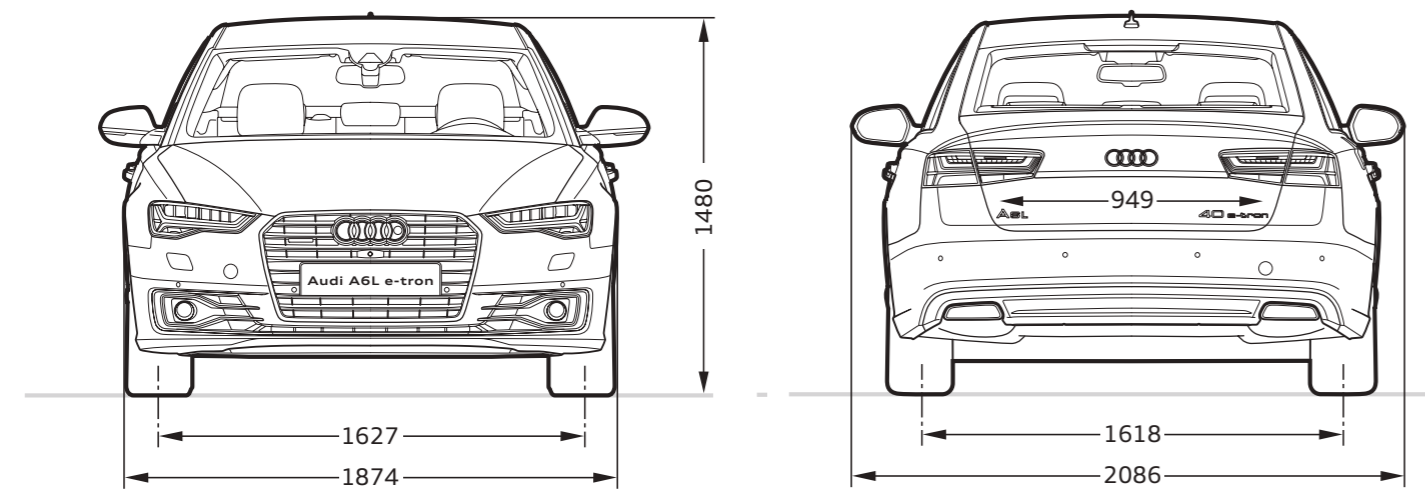


全新奥迪A6L致雅型

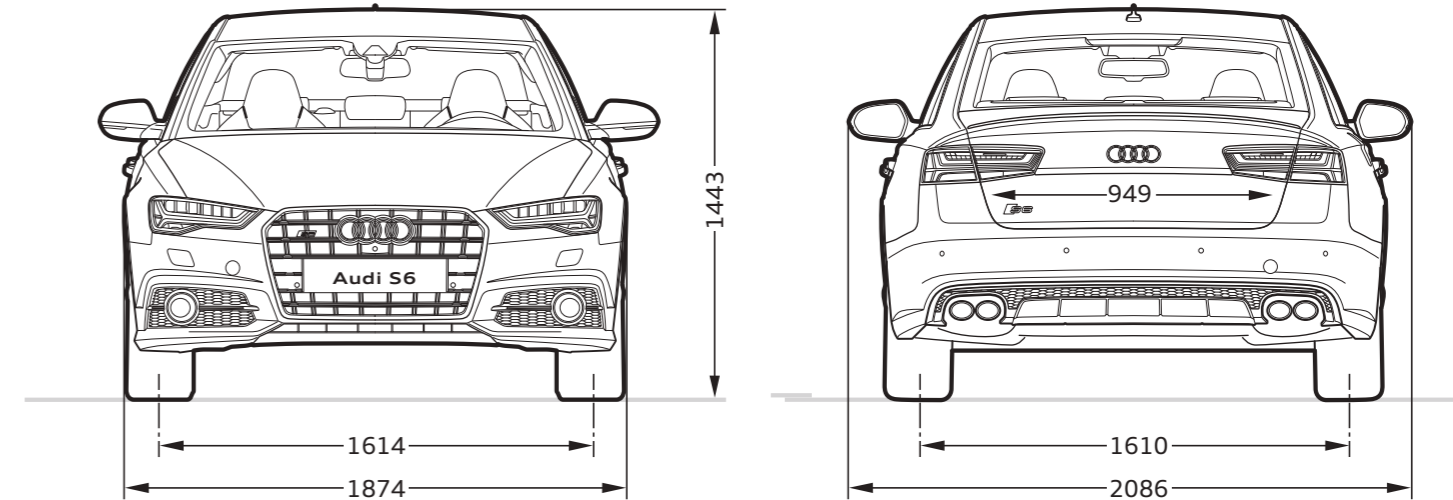


全新奥迪A6L动感型

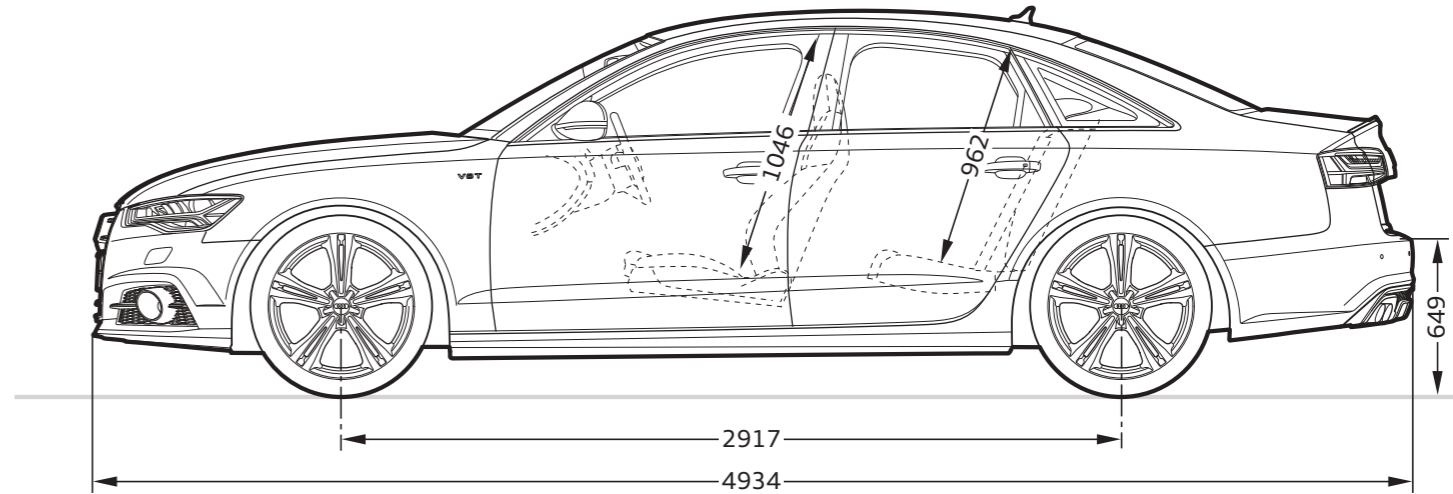
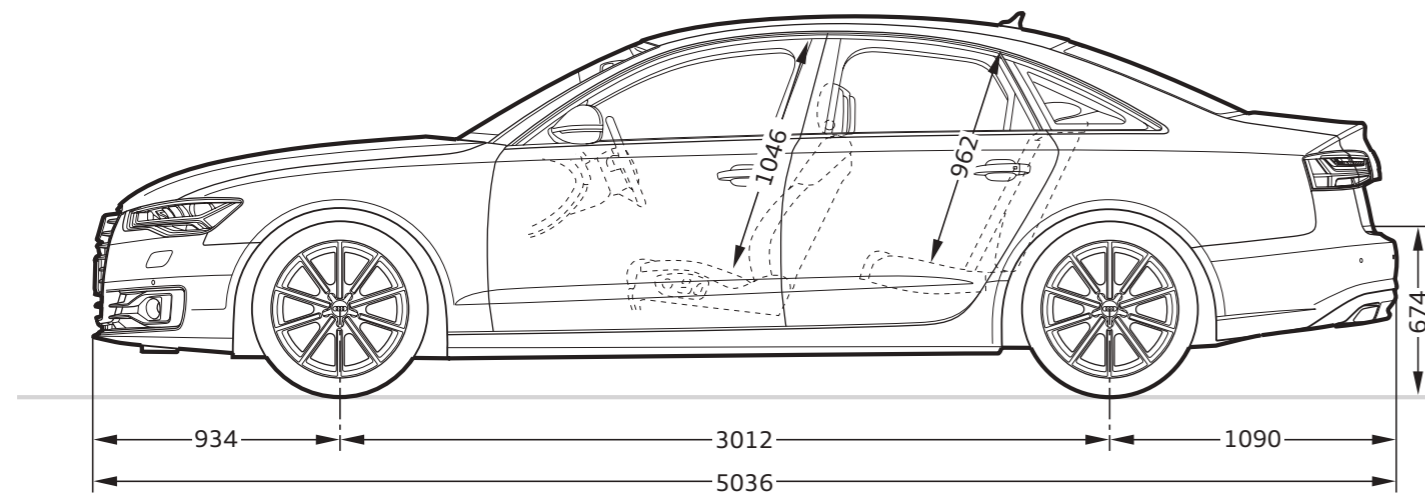




奥迪A6L e-tron



奥迪S6



安全/灯光

安全气囊：

为您每一次的出行保驾护航，当驾驶员和前排乘客受到撞击时，安全气囊会根据撞击程度和驾乘人员的高度两级释放，及时保护驾驶员和前排乘客的身体；前座侧气囊则集成于座椅靠背处。而头部安全气帘集成于侧车窗的顶部，在发生侧撞时可以及时保护前部和后部的乘员，减小事故发生时的伤害。

防盗报警系统：

防盗报警系统配备于监控车门、发动机罩、行李箱盖和客舱内部；该系统运用超声波及时监控客舱内部(可关闭)，除此之外该系统还配备独立于整车电器系统的备份喇叭，具备带倾角传感器的防拖车功能(可关闭)；整个系统集成在发动机控制单元并可由点火钥匙自动激活。全面，安全，及时的保护您的爱车。

胎压监控：

胎压监测系统可提供全方位的用车保护，使您的行车旅途更安心。当轮胎在行驶过程中出现高压、低压的状况，监控系统可自动提醒车主注意行车安全；当轮胎气压过低或漏气时，该系统会自动报警。

LED前大灯：

LED前大灯用接近于白天的自然光线照明前路，使驾驶员的眼睛更加舒适，尤其是行进在夜晚和雨路上时。所有大灯的功能除了指示都通过无需维护的LED技术实现。让周围的色彩有更鲜明的呈现。这能让眼睛感受到更强烈的对比，且更不易于疲劳，为您带来更舒适的驾乘体验。

矩阵式LED大灯：

矩阵式LED大灯内拥有一列高分辨率的防眩目远光灯，与标准的日间行车灯相比，无论是设计水平还是功能效果，都有较大的优化提升。矩阵式LED大灯将LED远光灯分割成了七个单独的部分，这些单独的部分可根据路况进行独立的开/关或变暗操作。当车辆行驶在黑暗的环境中或者遭遇恶劣的天气情况，矩阵式LED大灯都可以有效地提高驾驶安全性。

高清矩阵式LED大灯：

高清矩阵式LED大灯内拥有两列高分辨率的防眩目远光灯，可实现精确的道路照明。灯光可根据驾驶员的需求灵活调整。奥迪高清矩阵式LED大灯将LED远光灯分割成了三十二个单独的部分，这些单独的部分会根据路况进行独立的开/关或变暗操作。在灵活的控制调节下，灯光可在近光灯和持续启用远光灯之间随意切换，使车辆在黑暗环境中的能见度得到极大提升。高清矩阵式LED大灯在确保驾驶员安全行驶的同时，亦可对局部灯光进行智能调节，避免给对向车辆造成眩目。

LED尾灯带动态转向灯：

包含带动态转向灯或带动态转向灯和动画功能两种LED尾灯。在您返回或离开家时，动画日间行车灯和尾灯将更加动感夺目。

大灯清洗装置：

大灯清洗装置利用高压水进行冲洗，照明效果更好的同时也保证了大灯更高的亮度，并且减少了光线散射，更好地保障了安全性。

后排ISOFIX儿童座椅固定装置：

后排ISOFIX儿童座椅固定装置符合ISO标准，后座椅更配备有儿童安全座椅的标准固定装置，给家人更贴心的守护。

内部照明灯：

内部照明灯包含有车门、仪表板和门把手照明。轮廓灯以及室内灯光包通过精确的照明，提升了车内设计的高级感。夜晚，照明元件凸显了车辆的内部设计功能；轮廓照明强调车辆内部设计结构，营造出迷人的内部氛围。

车身/外饰

全景玻璃天窗：

全景玻璃天窗可在滑动/倾斜天窗与全景天窗之间随意切换。若您需要，也可关闭遮阳帘，实现全方位防晒的同时亦可降低车内温度。打开全景玻璃天窗，则让车内空间更大更宽敞。

舒适钥匙：

驾驶员只需随身携带着遥控钥匙，并简单地触碰车门(无钥匙进入)和要打开的尾门上的传感器，就能使车门上锁或解锁。若钥匙在车内，也可启动引擎(无钥匙启动)。

玻璃：

您可通过选装不同玻璃来减少进入车辆的噪音和热量，提高内部舒适度，营造更加完美的车内空间。标配侧窗和后窗的钢化玻璃，隔音的风挡玻璃。部分车型更配备有包括：从B柱起始的隐私玻璃(深色玻璃)，前面侧车窗的隔热玻璃(绿色玻璃)以及前后车窗的防噪加强玻璃。

外后视镜：

外后视镜可电动调节，并带有电动加热功能以及电动折叠功能。灵活拓展您的行车视野。

内饰

门槛条：

门槛条即车门开口处的迎宾踏板饰条，普通车型为铝质门槛条。部分致雅型车型配备有带照明的门踏板饰条，以此营造“欢迎感”；部分动感型车型更配备有带S logo的照明饰条，展现优雅动感的车型特征。

存储空间：

为驾驶员及前后排乘客提供更理想的储物空间。存储包配备有：后排中扶手杯架、行李箱的行李网。更在副仪表板上带有两个杯架和钥匙存储空间。位于副驾驶席侧的手套箱、前座椅靠背的储物网兜以及前座椅下的抽屉和前后门处有可容纳1升容积瓶子的储物区。

仪表板：

在仪表板上包覆人造皮，将更耐磨且易于护理，彰显优雅与不凡。

织物顶棚：

致雅型车型配备月光银织物顶棚，动感型车型配备黑色织物顶棚，创造更舒适更时尚的车内空间。

座椅

前排座椅电动调整：

可电动调整前排座椅位置及高度。

电动调整前后座椅腰部支撑：

可电动调整前后排座椅，靠背及腰部支撑的角度。

前排标准座椅：

前排标准座椅在致雅型车型上装配米莱诺真皮，包含电动腰部支撑及电动座椅调整功能。可选装可变化的头枕，亦可手动调整头枕高度和前后间隙，创造属于您的舒适空间。

前排运动座椅:

在动感型车型上,前排运动座椅装配阿尔卡塔纳与珠光纳帕真皮组合座椅面料,标配电动腰部支撑及电动座椅调整功能。可选装可变化的头枕,亦可手动调整头枕高度和前后间隙,带来游刃有余、轻松愉悦的驾驶体验。

前排舒适型座椅:

前排舒适型座椅可电动调整座椅高度、座椅前后位置、靠背的角度以及腰部支持。并且包括司机侧座椅记忆功能及副司机座椅控制功能。配备有打孔带包边的华格纳真皮的同时更可以选装座椅通风和按摩功能,让您的旅途更享受。

方向盘

多功能方向盘:

新的多功能方向盘与内饰优雅精致的水平设计语言更加相配。标配有三辐带换挡拨片的真皮多功能方向盘,更可选装三辐可加热,带换挡拨片的真皮多功能方向盘及三辐平底带换挡拨片的真皮运动方向盘。通过方向盘上的功能按键,可控制驾驶员信息系统内容等一系列功能。

舒适型装备

渐进式转向系统:

渐进式转向系统作为基本设备实现了优良的驾驶舒适性和行驶动态性能。通过直接、渐进的转向传动比增强了驾驶动态特征,让转弯时需要的转向角相应减少。转向力的减少,使得车辆驾驶舒适性和操控性得以提高,驾驶过程更平稳安心。

自动空调系统:

自动空调系统标配带有花粉过滤器的两区豪华自动空调。

自动防眩目内后视镜:

自动防眩目内后视镜通过感光器监控后方车辆前大灯的灯光,当光线过强时将自动启动防眩目功能,减少驾驶危险,让您的旅途更安全。

信息娱乐系统

奥迪MMI®信息娱乐系统:

带触屏反馈的MMI®信息娱乐系统,以新的控制系统和显示屏概念带给您全新的体验。您只需按一下按钮,即可轻松访问和操作MMI®系统和导航的所有功能,动动手指,即享无限乐趣。

Audi connect互联科技:

Audi connect互联科技可实时接入互联网,拉近人与车以及环境之间的互动。在线提供包括天气、新闻、航班信息、道路限行、交通违章等在内的一系列信息与服务。不仅如此,用户还可通过车内无线局域网,有效避免车辆在移动过程中网络信号的不稳定,同时当用户手机与车辆远程服务连接成网时,可通过手机应用获取车辆的当前状态信息。Audi connect互联科技让一切变得简单,让信息随时触手可得。

虚拟驾驶座舱:

奥迪虚拟座舱可快速,无中断地概览所有车辆功能的信息。配备高分辨率12.3英寸显示屏及创新的全数字仪表盘,大尺寸的中央显示屏和全彩色仪表盘可灵活显示和访问所有功能。完全联网的导航系统,包含有道路网络、交通、危险点的最新数据,并有在线收音机和媒体信息,让您的旅途畅通无阻的同时享受高品质的娱乐体验,轻松坐享未来。

奥迪音响系统:

奥迪音响系统具备六通道功放,总输出功率达到180瓦;包含中置和低音炮在内,此音响系统共配备10个扬声器,音响效果出色卓越,美妙音质跃然耳边。

B&O高级音响系统:

B&O高级音响系统的3D音效为乘客提供了卓越不凡的音响乐趣,尤其是头部高度的音响水平显著提升了音响的体验,扩大了声响空间,极大地提升了车内的听觉体验。

奥迪音乐接口:

奥迪音乐接口位于中控盒上,由2个带充电功能的USB接口和1个AUX-IN接口组成。可通过MMI®播放USB媒介中的音乐文件,也可用于连接iPod/iPhone(音乐库)、USB存储器以及MP3播放器等移动终端。驾驶员可通过MMI®或多功能方向盘上多功能按钮进行操控。在后座的副仪表板上,新增2个专为后座乘客而设的USB type A接口。

奥迪智能手机接口(ASI):

奥迪智能手机接口(ASI)可将您的智能手机与您的奥迪车相互连接。您可通过USB数据接口让智能手机的内容显示在MMI®屏幕上,通过MMI®控件对其进行操作。包括有导航、电话、信息、媒体、第三方应用等功能。

驾驶辅助装置

奥迪保持辅助系统:

当您的车辆停在坡道时,奥迪保持辅助系统可保持稳固,一键启动实现平稳驻车和行车,而无需手动操作,轻松停泊无压力。

奥迪整体式预安全系统城市版:

奥迪整体式预安全系统会在车速85km/h以下时检测车辆和行人。当系统判断即将发生碰撞风险时,将发出视觉和声音警告,提醒驾驶员注意安全;如有必要,系统会主动施加点刹提醒驾驶员;紧急情况下,系统将施加完全制动,降低车速。随时随地保证您的行程安全。

奥迪整体式预安全系统基础版:

奥迪整体式预安全系统可通过为潜在事故,做好乘客和车辆的准备工作来保护乘客,其中包含的可松紧安全带、危险警示灯激活、侧窗和天窗关闭等功能,不仅能降低碰撞中受伤的风险,更能全方位的保障您的行程安全。

奥迪整体式预安全系统后部版,包括奥迪侧向辅助系统:

奥迪整体式预安全系统后部版,包括奥迪侧向辅助系统,为不可避免的后端碰撞,提供更好保护。侧向辅助系统则通过纠正方向盘,降低了无意中离开车道的风险。其次,奥迪整体式预安全系统后部版可监控车辆后方和左侧或者右侧区域,速度为10km/h至250km/h,并通过相应侧的外后视镜中的LED灯警告其他车辆的驾驶员,并可与奥迪预安全基本版和侧向辅助系统协同工作,侧向辅助系统后部雷达传感器能及时识别后端碰撞的信息。如果系统识别出可能的追尾碰撞,则采取安全措施来保护乘员。

前后倒车雷达:

前后倒车雷达带模拟图像显示系统,可在泊车过程中监控车辆前后区域,并通过声音和模拟图像提醒驾驶员注意障碍物。其中白色区域表示障碍物位于泊车路线外,红色区域表示泊车路线上有障碍物。在带触控轮的MMI®高级导航系统中,屏幕上会显示指引线。前后倒车雷达可与倒车影像搭配使用,帮您驾驭复杂路况,轻松停泊。

定速巡航:

您只需通过转向柱组合开关上的独立拨杆,即可开启定速巡航系统。通过转向柱组合开关上的独立拨杆即可设定速度,设定的速度会立即显示在驾驶员信息系统之上,同时该系统包含可编程限速功能。在发动机动力和制动效能允许的前提下,定速巡航系统可保障车辆以设定的速度(30km/h及以上)匀速前行。

自适应巡航控制系统:

自适应巡航控制系统包括拥堵和窄路辅助系统。其中具有高效辅助的自适应速度辅助系统,可对交通情况自发地和自然地做出反应,并帮助车辆更平稳的转弯。通过与前方车辆距离控制和车道保持辅助结合,自适应驾驶辅助系统有利于驾驶员的长途旅行和在狭窄道路的行驶。

抬头显示:

抬头显示可以有效地将驾驶员视野中的危险可视化,减少了交通情况的干扰,并减小驾驶员在驾驶过程中的分心。它直接在驾驶员的视野中以紧凑的形式显示了这些系统的关键信息,更完美地补充了创新的辅助系统,可以为每个驾驶员灵活且单独地配置显示内容。为您打造安全舒适的行车空间。

夜视系统:

夜视辅助为夜间驾驶提供更加有效的安全保障。当系统监测到可能存在危险的行人和动物时会发出警告,借助夜视辅助摄像,将图像显示于仪表板之上;即使驾驶员不希望将组合仪表中显示摄像机图像,遇到行人或动物被认为处于危险情况时,组合仪表也会发出警告。根据需要,也可出现在HUD中。

自动驻车系统:

自动驻车系统帮助您安全且转向角度正确的防刮驻车和驶离。在汽车转向时,系统会根据转向角度,显示器则会有效的对周围环境和旁边的物体进行提示警告。系统还可通过超声波传感器寻找沿路合适的停车位,并为驾驶员计算出直角倒车或横向倒车的理想路线。驻车过程自动进行,驾驶员只需要踩油门和制动踏板,就可实现在较小的停车空间或角落的平稳驻车。

360度影像系统:

360度的影像系统可为您的旅程提供360度的平稳和安心。4个广角摄像头覆盖车辆四周区域,提供一系列不同视角的影像,摄像头所覆盖的影像将被合成一幅虚拟的全景影像(鸟瞰视角),可有利于您更精确地进行泊车操作和将车辆定位。(包括全景摄像仪/基于传感器的侧面保护的前后驻车辅助系统),使您的泊车过程更简便。

注:(1)本目录仅为全新奥迪A6L装备及配置。

(2)部分装备及配置为选装,请洽一汽-大众奥迪特许经销商咨询标准装备或选装装备。

(3)本目录内容根据印制时车辆配置状态信息编制。鉴于一汽-大众汽车有限公司不断对汽车进行改型和改进,市场销售车型的部分配置及规格可能与本目录有所不同,具体细节请咨询一汽-大众奥迪特许经销商。如有变化,恕不另行通知。

www.audi.cn



更多详情
扫码前往奥迪官网

一汽-大众汽车有限公司

中国吉林省长春市东风大街

邮政编码：130011

咨询电话：4008-171-666

0431-81500666

传 真：0431-85750888

中国印刷 2019.Q1