

一汽奥迪

Audi 突破科技 启迪未来



A6L

时代价值创造者

奥迪 A6L 为创造时代价值而来。优雅利落的分层式腰线设计和新双脸版本进气格栅，静默伫立之间立显气势不凡。高清矩阵式 LED 大灯光彩夺目，为您投下时代的聚光灯。至高 3.0T 涡轮增压发动机 250kW 高功率动力系统，搭配最新一代 quattro ultra 智能四驱系统，赋予创造之心澎湃动力。充满科技感的奥迪虚拟驾驶舱增强版和触控式双屏，邀您轻松创享未来。

奥迪 A6L 虚位以待，与时代价值创造者共同谱写未来新章。

展露时代锋芒

04-07

共享新境界

08-11

推动时代向前的雄悍之心

12-13

精心打造您的专属座驾

14-17



具体车型装备请以实际销售为准。



以凌厉姿态，创造时代的新面孔

奥迪 A6L 拥有利落的分层式腰线设计和锐利分明的运动车顶线条，处处透显动感之势。新双脸版本的进气格栅，宽阔大气。致雅型前脸采用充满高级感的双薄片设计，动感型前脸采用现代感十足的浮动镀铬设计，一静一动尽在您的选择。高清矩阵式 LED 前大灯，不但造型耀然夺目，更集诸多科技之大成，令您的尊贵身份不彰自显。



是尊贵的身份，更是闪耀人群的焦点

匠心独具的 LED 远光灯分割成 7 个单独部分，可自动识别周围环境中的障碍，并根据路况自动调整照明度，保护您在黑暗和恶劣天气下的驾驶安全。修长的水平线条横贯尾部，圆润中透射出硬朗，令整体气质尊贵大方。



以包容之心，创造时代的大空间

踏入座驾的那一刻起，一个愈加广博的新世界便在心中诞生。坐进驾驶舱，感触座椅的真皮手感与精良做工。电动可调节腰部靠垫完美贴合人体曲线，可为驾乘者提供恰到好处的支撑。座椅镀铬按钮，带来无与伦比的触感享受。奥迪虚拟驾驶舱增强版，带来别样的视觉盛宴。握紧方向盘，目之所及皆是精致皮革包覆所带来的尊贵奢华；宽阔大空间，让时代尽在掌握的惬意与自得油然而生。



拥有世界之前，先坐拥更大的格局

宽敞的后排空间，轴距至 3024 mm，为驾乘者提供了更为宽敞舒适的前排腿部空间和后排膝部空间，轻松坐拥大格局。后排座椅座垫加长加宽变软，靠背角度优化为 28°，为您提供更强支撑，奢享升级驾乘体验；舒适头枕，令您身体的每一寸都能得到恰到好处的舒展，无拘无束。远程发动机启动，抢先一步，为您打造恒温舒适空间。



以 3.0T 澎湃动力，创造时代的新引擎

奥迪 A6L 拥有至高 3.0T 涡轮增压发动机 250kW 最大功率，可为车辆提供强大动力，配得上您创造时代价值的雄心壮志。新一代的 quattro ultra 系统全面升级，可提前 0.5 秒预判路况，0.2 秒内完成四驱切换，为您带来轻松自如的驾驭享受。充满科技感的 48V 轻度混合动力系统，进一步减少“涡轮迟滞”，提高您驾驶的舒适性。在城市交通拥堵时，渐进式转向系统令车身更灵活、转向更轻柔；滑行过程中，48V 轻度混合动力系统关闭发动机，节约燃油的同时更可由电动机随时高效加速启动，始终保持您的优雅风范，交通标志识别，助您无忧畅享驾驶乐趣，令您能先人一步，引领未来。

精心打造您的专属座驾



每一寸，都值得细细品味

触手之处，是上等皮质的细腻质感，坐拥无上尊享。每一处细节都足以令见到它的人叹为观止。集奥迪家族百年血统的尖端科技与先进工艺之大成，方寸间自是值得细细品味，其它更多凝心细节之美，唯有身处其中方可领会。



14-15

斜纹灰色
铝饰条

金属铝效果
铝饰条

自然色玛瑙灰
细粒木饰条

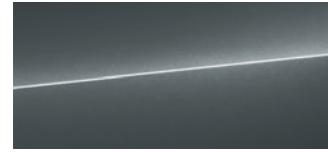
自然棕色亚光
蜡木饰条

天然棕色
胡桃木饰条

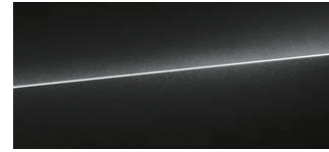
具体车型装备请以实际销售为准。

精心打造您的专属座驾

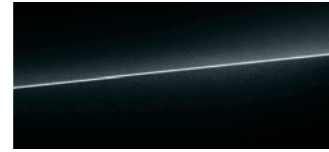
金属漆



天云灰



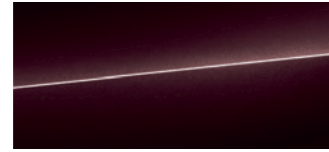
星际黑*



传奇黑



白金色



日珥红

标准漆



朱鹭白

本色优雅，步伐坚定

奥迪 A6L 深谙低调优雅的您对个性品位的严苛标准，特为您提供了六款车身漆色，无论您偏爱哪种颜色，必有一款会令您为之心动。为了您的前途一片坦荡，奥迪对其车轮进行了一系列稳定性和耐腐蚀性的严苛的特殊测试，您只需启动座驾、轻踩油门，再远的旅程也会在不知不觉中到达。



*如选配需额外支付 2000 元。
请洽当地一汽奥迪特许经销商咨询标准装备或选装装备。图中颜色仅供参考，实际颜色请以产品实物为准。

具体车型装备请以实际销售为准。

奥迪 A6L 厂家推荐车型价格装备表

装备明细	车型	Audi A6L 40TFSI		Audi A6L 45TFSI		Audi A6L 45TFSI quattro			Audi A6L 55TFSI quattro		
		豪华致雅型	豪华动感型	臻选致雅型	臻选动感型	臻选致雅型	臻选动感型	尊享致雅型	尊享动感型	尊享动感型	旗舰致雅型
厂家建议零售价 (元)		¥427,900	¥427,900	¥454,900	¥454,900	¥479,900	¥479,900	¥499,800	¥499,800	¥558,900	¥656,800
发动机		直列四缸 / 燃油直喷 / 涡轮增压发动机							V 型六缸 / 燃油直喷 / 涡轮增压发动机		
发动机型式											
排量 (cm³)		1984							2995		
最大输出功率 (kW)		140		180			250				
最大输出扭矩 (Nm)		320		370			500				
动力传动系统		前轮驱动		前轮驱动		quattro 智能四轮驱动			quattro 智能四轮驱动		
变速器		7 速 S tronic® 双离合变速器									
整车性能参数											
加速时间 (s) 0—100km/h		9.2		7.4		7.2			5.6		
最高车速 km/h		230		250		250			250		
WLTC 油耗 L/100km		17/18/19 寸车轮 : 7.02 20 寸车轮 : 7.15		17/18/19 寸车轮 : 7.18 20 寸车轮 : 7.30		17/18/19 寸车轮 : 7.68 20 寸车轮 : 7.78			8.50		
整车尺寸及质量											
长 x 宽 x 高 (mm)		5038 (致雅型) / 5050 (动感型) x 1886 x 1475 / 1460 (配备自适应式空气悬架)									
轴距 (mm)		3024									
行李箱容积 (L)		430									
油箱容积 (L)		73									
整备质量 (kg)		1795		1810		1880			1995		
最小离地间隙 (mm)		117									
安全 / 灯光											
全尺寸司机和前排乘客安全气囊		●	●	●	●	●	●	●	●	●	●
前排侧安全气囊带头部气帘		●	●	●	●	●	●	●	●	●	●
防盗报警系统		●	●	●	●	●	●	●	●	●	●
胎压监控		●	●	●	●	●	●	●	●	●	●
LED 前大灯		●	●	●	●	●	●	●	●	●	●
矩阵式 LED 大灯		●	●	●	●	●	●	●	●	●	—
高清矩阵式 LED 大灯		—	—	—	—	—	—	—	—	—	●
LED 尾灯带动态转向灯		●	●	●	●	●	●	●	●	●	—
LED 尾灯带动态转向灯和带动画效果		—	—	—	—	—	—	—	—	—	●
大灯清洗装置		●	●	●	●	●	●	●	●	●	●
后排 ISOFIX 儿童座椅固定装置		●	●	●	●	●	●	●	●	●	●
环境氛围灯光包增强版		●	●	●	●	●	●	●	●	●	●
车身 / 外饰											
致雅型保险杠		●	—	●	—	●	—	●	—	—	●
动感型保险杠		—	●	—	●	—	●	—	●	●	—
外部亮条包		●	●	●	●	●	●	●	●	●	●
玻璃天窗		●	●	—	—	—	—	—	—	—	—

装备明细	车型	Audi A6L 40TFSI		Audi A6L 45TFSI		Audi A6L 45TFSI quattro			Audi A6L 55TFSI quattro		
		豪华致雅型	豪华动感型	臻选致雅型	臻选动感型	臻选致雅型	臻选动感型	尊享致雅型	尊享动感型	尊享动感型	旗舰致雅型
车身 / 外饰											
全景玻璃天窗		—	—	●	●	●	●	●	●	●	●
防误锁智能钥匙		●	●	●	●	●	●	●	●	●	●
电动开启后备箱厢盖		●	●	—	—	—	—	—	—	—	—
电动开启和关闭后备箱厢盖		—	—	●	●	●	●	●	●	●	●
外后视镜电动可调、可加热及电动折叠		●	●	●	●	—	—	—	—	—	—
外后视镜可加热、自动防眩、电动折叠及带记忆功能		—	—	—	—	●	●	●	●	●	●
透明玻璃		●	●	●	●	●	●	—	●	●	—
后座侧车窗为深色玻璃 (隐私玻璃), 前座侧车窗为隔热玻璃 (绿色)		—	—	—	—	—	—	●	—	—	●
侧车窗和后车窗为隔热玻璃		●	●	●	●	●	●	—	●	●	—
侧车窗和后车窗为防噪加强玻璃		—	—	—	—	—	—	●	—	—	●
奥迪四环照地灯		●	●	●	●	●	●	●	●	●	●
车轮											
10 辐 V 型 18 英寸铝合金轮辋, 尺寸为 8J x 18, 轮胎为 225/55 R18		●	—	—	—	—	—	—	—	—	—
10 辐 18 英寸铝合金车轮, 对比灰色, 部分抛光, 尺寸为 8J x 18, 轮胎为 225/55 R18		—	—	●	—	—	—	—	—	—	—
5 双辐 19 英寸铝合金车轮, 对比灰色, 部分抛光, 尺寸为 8.5J x 19, 轮胎为 245/45 R19		—	●	—	—	—	—	—	—	—	—
10 辐 19 英寸铝合金车轮, 尺寸为 8.5J x 19, 轮胎为 245/45 R19		—	—	—	●	—	—	—	—	—	—
5 辐动感设计的 19 英寸铝合金车轮, 尺寸为 8.5J x 19, 轮胎为 245/45 R19		—	—	—	—	●	—	—	—	—	—
10 双辐 19 英寸铝合金轮辋, 尺寸为 8.5J x 19, 轮胎为 245/45 R19		—	—	—	—	—	—	●	—	—	—
5 辐 20 英寸铝合金轮辋, 尺寸为 8.5J x 20, 轮胎为 255/40 R20		—	—	—	—	—	—	—	—	—	—
5V 设计的 20 英寸铝合金车轮, 对比灰色, 部分抛光, 尺寸为 8.5J x 20, 轮胎为 255/40 R20		—	—	—	—	—	●	—	●	●	●
内饰											
高级纳帕真皮		●	—	●	—	●	—	—	—	—	—
Mernoca 与 Hoxton 组合座椅面料		—	●	—	—	—	—	—	—	—	—
Mernoca 与珠光纳帕真皮组合座椅面料		—	—	—	●	—	●	—	●	—	—
华格纳 (Valcona) 真皮		—	—	—	—	—	—	●	—	—	—
带包边的华格纳 (Valcona) 真皮		—	—	—	—	—	—	—	—	—	●
Mernoca 与珠光纳帕真皮组合座椅面料, 带钻石缝线		—	—	—	—	—	—	—	—	●	—
斜纹灰色铝饰条		●	—	●	—	—	—	—	—	—	—
金属铝效果铝饰条		—	●	—	●	—	—	—	—	—	—

装备明细	车型	Audi A6L 40TFSI		Audi A6L 45TFSI		Audi A6L 45TFSI quattro				Audi A6L 55TFSI quattro	
		豪华致雅型	豪华动感型	臻选致雅型	臻选动感型	臻选致雅型	臻选动感型	尊享致雅型	尊享动感型	尊享动感型	旗舰致雅型
内饰											
天然棕色胡桃木饰条		—	—	—	—	—	—	—	—	—	—
自然棕色亚光蜡木饰条		—	—	—	—	●	●	●	●	●	●
致雅型带照明的铝门槛条		●	—	●	—	●	—	●	—	—	●
动感型带 S 标识的发光铝门槛条		—	●	—	●	—	●	—	●	—	—
储物包		●	●	●	●	●	●	●	●	●	●
皮革包覆仪表盘		●	●	●	●	●	●	—	—	—	—
真皮包覆仪表板		—	—	—	—	—	—	●	●	●	●
织物顶棚		●	—	●	—	●	—	●	—	—	●
黑色织物顶棚		—	●	—	●	—	●	—	●	—	—
后风挡遮阳帘		—	—	—	—	—	—	—	●	—	—
座椅											
电动调整的前排座椅		●	●	●	●	—	—	—	—	—	—
带记忆功能的驾驶员座椅含电动调整的前排座椅		—	—	—	—	●	●	●	●	●	●
电动调整的腰部支撑		●	●	●	●	●	●	●	●	●	—
电动调整的前后座椅腰部支撑		—	—	—	—	—	—	—	—	—	●
标准型后座椅头枕		●	●	●	●	●	●	—	●	—	—
舒适型后座椅头枕		—	—	—	—	—	—	●	—	—	●
标准型前座椅头枕		—	●	—	●	—	●	—	●	—	—
舒适型前座椅头枕		●	—	●	—	●	—	●	—	—	●
3 座后排座椅带个性化电动调整		—	—	—	—	—	—	●	—	—	●
前排标准型座椅		●	—	●	—	●	—	●	—	—	—
前排运动型座椅		—	●	—	●	—	●	—	●	—	—
前排舒适型座椅		—	—	—	—	—	—	—	—	—	●
前后座椅带通风功能和按摩功能		—	—	—	—	—	—	—	—	—	●
前排座椅加热装置		—	—	—	—	●	●	—	—	—	—
前后座椅加热装置		—	—	—	—	—	—	●	●	●	●
副司机座椅后排控制按键		—	—	—	—	—	—	●	—	—	●
方向盘											
方向盘高度角度调整		●	●	●	●	●	●	—	●	●	—
方向盘电动调整		—	—	—	—	—	—	●	—	—	●
3 幅多功能真皮运动方向盘		●	●	●	●	●	●	●	—	—	●
3 幅平底多功能真皮运动方向盘		—	—	—	—	—	—	—	●	—	—
3 幅多功能带加热功能的真皮运动方向盘		—	—	—	—	—	—	—	—	—	—
舒适型装备											
渐进式转向系统		●	●	●	●	●	●	●	●	●	●
后座椅中扶手上的智能触控系统 (按钮)		—	—	—	—	—	—	●	—	—	—
后座椅中扶手上的智能触控系统 (固定触控屏)		—	—	—	—	—	—	—	—	—	●

装备明细	车型	Audi A6L 40TFSI		Audi A6L 45TFSI		Audi A6L 45TFSI quattro				Audi A6L 55TFSI quattro	
		豪华致雅型	豪华动感型	臻选致雅型	臻选动感型	臻选致雅型	臻选动感型	尊享致雅型	尊享动感型	尊享动感型	旗舰致雅型
舒适型装备											
具有触控反馈的高亮黑控制按钮, 包括扩展的铝金属外观		●	●	●	●	●	●	●	●	●	●
舒适自动空调系统		●	●	—	—	—	—	—	—	—	—
豪华四区自动空调系统		—	—	●	●	●	●	●	●	●	●
空气质量监测增强版		—	—	●	●	●	●	●	●	●	●
自动防眩目后视镜		●	●	●	●	●	●	●	●	●	●
远程发动机启动 (空调预通风)		●	●	●	●	●	●	●	●	●	●
信息娱乐系统											
MMI 汉语显示多媒体交互系统及 MMI 高级导航		●	●	●	●	●	●	●	●	●	●
Audi Connect 互联科技		●	●	●	●	●	●	●	●	●	●
奥迪虚拟驾驶舱增强版		●	●	●	●	●	●	●	●	●	●
奥迪音响系统		●	●	●	●	●	●	●	—	—	—
B&O 高级音响系统, 带有 3D 音效		—	—	—	—	—	—	—	●	●	●
蓝牙接口		●	●	●	●	●	●	●	●	●	●
后排充电接口		●	●	●	●	●	●	●	●	●	●
智能网联系统 (5G)		—	—	—	—	—	—	—	—	—	●
驾驶辅助系统											
奥迪保持辅助系统		●	●	●	●	●	●	●	●	●	●
奥迪整体式预安全系统城市版		●	●	●	●	●	●	●	●	●	●
奥迪整体式预安全系统基础版		●	●	●	●	●	●	●	●	●	—
奥迪整体式预安全系统后部版包括前部版		—	—	—	—	—	—	—	—	—	●
前后倒车雷达带模拟图像		●	●	—	—	—	—	—	—	—	—
基于传感器的侧面保护的前后驻车辅助系统		—	—	●	●	●	●	●	●	●	●
倒车影像系统		●	●	—	—	—	—	—	—	—	—
全景影像系统		—	—	●	●	●	●	●	●	●	●
定速巡航		●	●	●	●	●	●	●	●	●	●
带停止功能的自适应巡航控制系统		—	—	—	—	—	—	—	—	—	—
奥迪侧向辅助系统		—	—	—	—	—	—	—	—	—	●
车道保持系统及交通拥堵辅助系统		—	—	—	—	—	—	—	—	—	—
前方交叉路口交通辅助系统		—	—	—	—	—	—	—	—	—	●
平视显示系统		—	—	—	—	—	—	—	—	—	●
夜视系统		—	—	—	—	—	—	—	—	—	—
交通标志识别		●	●	●	●	●	●	●	●	●	●

注：(1) ● 标准装备 ○ 选装 — 不提供
(2) 本目录内容根据印制时车辆配置状态信息编制。鉴于一汽奥迪销售有限公司不断对汽车进行改型和改进，市场销售车型的部分配置及规格可能与本目录有所不同，具体细节请咨询一汽奥迪经销商。如有变化，恕不另行通知。
(3) 如果您有其他特殊需求(可为您提供个性化选择) 或发现您所购汽车与样本有不一致之处，请咨询您的销售商。
(4) 特别提示：鉴于部分装备的产能供应不足，市场销售车型的部分配置、规格、装备价格可能与本目录有所不同，本目录不作为合同条款，不是销售承诺，目录内容仅供参考。详情请咨询当地奥迪授权经销商。

奥迪 A6L 选装装备价格表

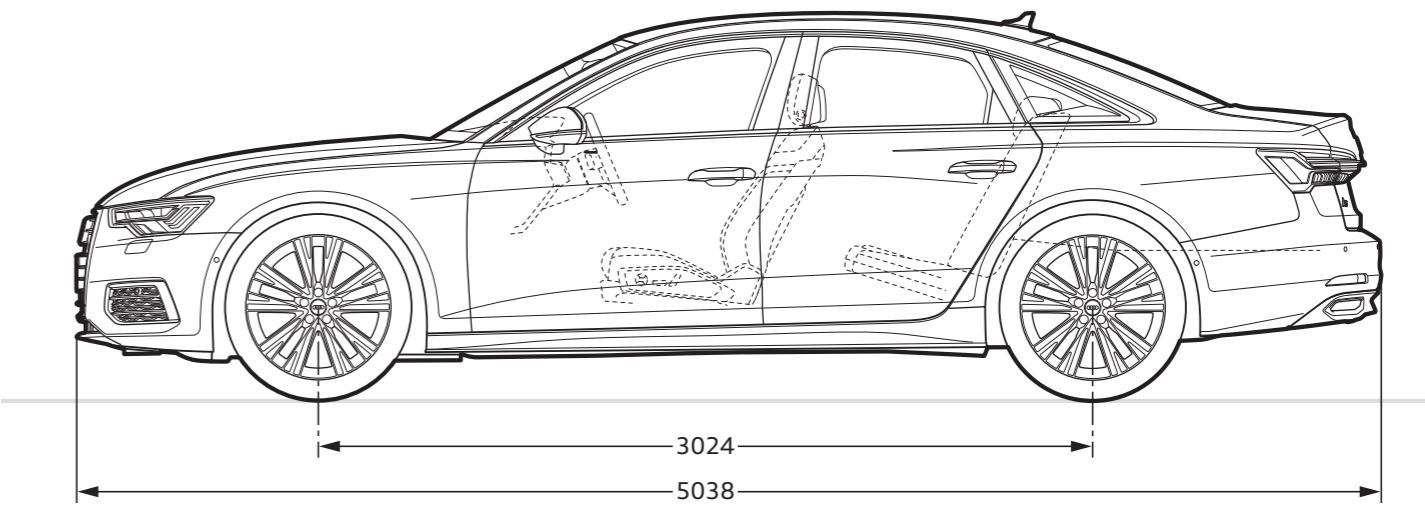
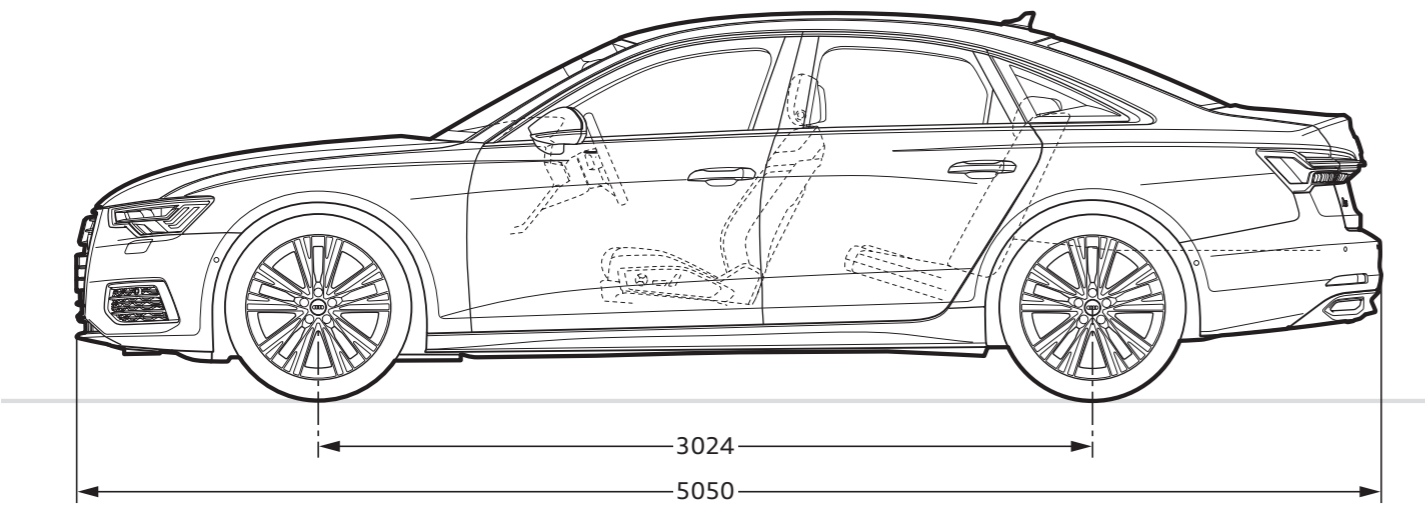
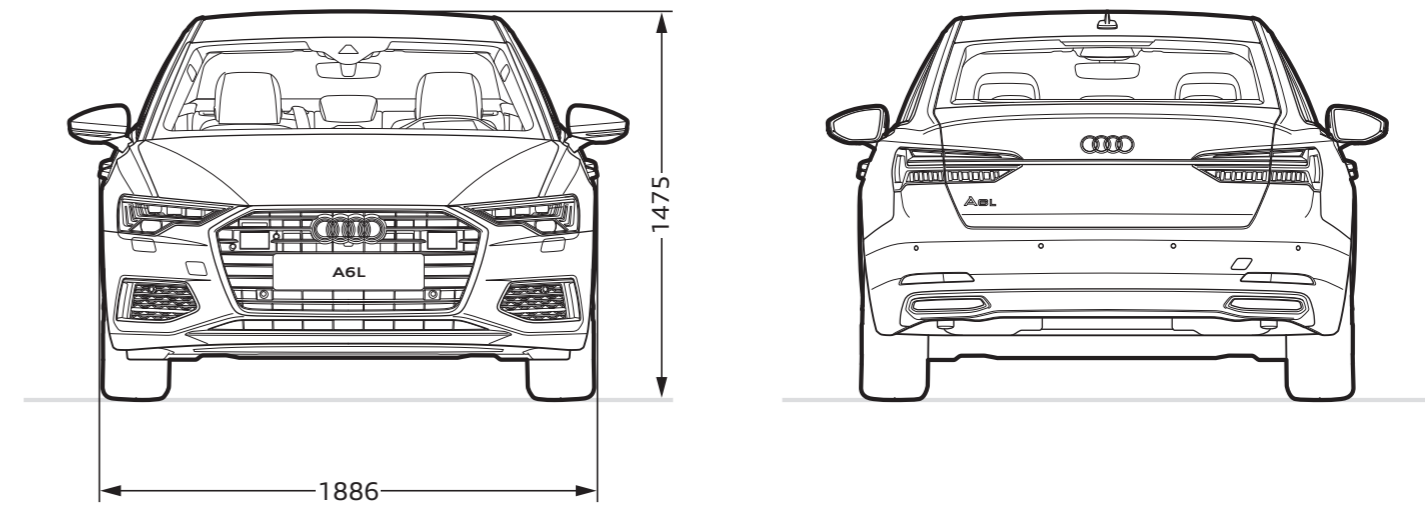
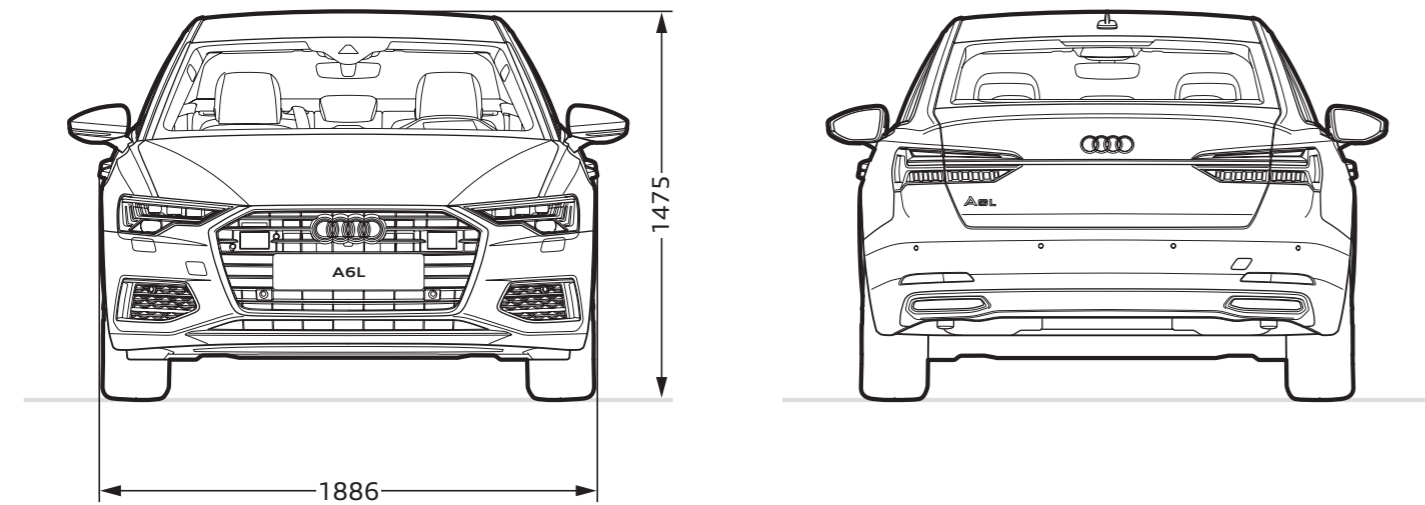
选装装备	车型	Audi A6L 40TFSI		Audi A6L 45TFSI		Audi A6L 45TFSI quattro				Audi A6L 55TFSI quattro	
		豪华致雅型	豪华动感型	臻选致雅型	臻选动感型	臻选致雅型	臻选动感型	尊享致雅型	尊享动感型	尊享动感型	旗舰致雅型
安全 / 灯光											
后排侧气囊		○ ¥2,000	○ ¥2,000	○ ¥2,000	○ ¥2,000	○ ¥2,000	○ ¥2,000	—	○ ¥2,000	○ ¥2,000	—
高清矩阵式 LED 大灯, LED 尾灯带动态转向灯和带动画效果, 以选装包形式选装		P	P	P	P	P	P	P	P	P	●
车身 / 外饰											
全景玻璃天窗		○ ¥4,500	○ ¥4,500	●	●	●	●	●	●	●	●
外后视镜可加热、自动防眩、电动折叠及带记忆功能, 需与司机侧座椅带记忆功能 (致雅型) 或与前排舒适型座椅等 (动感型) 一起选装		○ ¥2,500	○ ¥2,500	○ ¥2,500	○ ¥2,500	●	●	●	●	●	●
车轮											
10 辐 V 型 18 英寸铝合金轮毂, 尺寸为 8J x 18, 轮胎为 225/55 R18		●	—	○ ¥0	—	—	—	—	—	—	—
10 辐 18 英寸铝合金车轮, 对比灰色, 部分抛光, 尺寸为 8J x 18, 轮胎为 225/55 R18		○ ¥0	—	●	—	—	—	—	—	—	—
5 双辐 19 英寸铝合金车轮, 对比灰色, 部分抛光, 尺寸为 8.5J x 19, 轮胎为 245/45 R19		○ ¥3,200	●	○ ¥3,200	○ ¥0	○ ¥0	—	—	—	—	—
5 辐动感设计的 19 英寸铝合金车轮, 尺寸为 8.5J x 19, 轮胎为 245/45 R19		○ ¥3,200	○ ¥0	○ ¥3,200	○ ¥0	●	—	—	—	—	—
10 辐 19 英寸铝合金车轮, 尺寸为 8.5J x 19, 轮胎为 245/45 R19		—	—	○ ¥3,200	●	○ ¥0	—	—	—	—	—
10 双辐 19 英寸铝合金轮毂, 尺寸为 8.5J x 19, 轮胎为 245/45 R19		○ ¥3,200	○ ¥0	○ ¥3,200	○ ¥0	○ ¥0	—	●	—	—	—
5 辐 20 英寸铝合金轮毂, 尺寸为 8.5J x 20, 轮胎为 255/40 R20		○ ¥6,400	○ ¥3,200	○ ¥6,400	○ ¥3,200	○ ¥3,200	○ ¥0	○ ¥3,200	—	—	—
5V 设计的 20 英寸铝合金车轮, 对比灰色, 部分抛光, 尺寸为 8.5J x 20, 轮胎为 255/40 R20		○ ¥6,400	○ ¥3,200	○ ¥6,400	○ ¥3,200	○ ¥3,200	●	○ ¥3,200	●	●	●
内饰											
斜纹灰色铝饰条		●	○ ¥0	●	○ ¥0	—	○ ¥0	—	○ ¥0	○ ¥0	—
天然棕色胡桃木饰条		○ ¥3,000	○ ¥3,000	○ ¥3,000	○ ¥3,000	○ ¥0	○ ¥0	—	○ ¥0	○ ¥0	—
自然棕色亚光蜡木内饰条		—	○ ¥3,000	○ ¥3,000	○ ¥3,000	●	●	●	●	●	●
自然色玛瑙灰细粒桦木饰条		○ ¥3,000	—	○ ¥3,000	○ ¥3,000	○ ¥0	○ ¥0	○ ¥0	○ ¥0	○ ¥0	○ ¥0
真皮包覆仪表盘		—	—	—	—	○ ¥3,600	○ ¥3,600	●	●	●	●
织物顶棚 (需与标准座椅和高级纳帕真皮一起选装)		●	○ ¥-2,500	●	○ ¥-2,500	●	○ ¥-2,500	●	○ ¥-2,500	○ ¥-2,500	●
黑色织物顶棚		—	●	—	●	—	●	—	●	●	—
后风挡遮阳帘, 需与全景玻璃天窗一起选装		○ ¥2,000	○ ¥2,000	○ ¥2,000	○ ¥2,000	○ ¥2,000	○ ¥2,000	○ ¥2,000	●	●	○ ¥2,000

选装装备	车型	Audi A6L 40TFSI		Audi A6L 45TFSI		Audi A6L 45TFSI quattro				Audi A6L 55TFSI quattro	
		豪华致雅型	豪华动感型	臻选致雅型	臻选动感型	臻选致雅型	臻选动感型	尊享致雅型	尊享动感型	尊享动感型	旗舰致雅型
座椅											
前排标准座椅 (动感型, 与高级纳帕真皮和织物顶棚一起选装)		●	○ ¥0	●	○ ¥0	●	○ ¥0	●	○ ¥0	○ ¥0	—
高级纳帕真皮 (尊享致雅型, 需与前排座椅带通风功能一起选装)		●	○ ¥8,200	●	○ ¥5,700	●	○ ¥5,700	○ ¥-1,800	○ ¥5,700	○ ¥4,700	—
Mernoca 与珠光纳帕真皮组合座椅面料		—	○ ¥2,500	—	●	—	●	—	●	—	—
华格纳 (Valcona) 真皮, 需与 3 座后排座椅带个性化电动调整、后座椅上的智能触控系统等一起选装		—	—	—	—	○ ¥1,800	—	●	—	—	—
带包边的华格纳 (Valcona) 真皮, 须与 3 座后排座椅带个性化电动调整、后座椅上的智能触控系统、前排舒适型座椅等一起选装		—	—	—	—	○ ¥2,800	—	○ ¥1,000	—	—	●
Mernoca 与珠光纳帕真皮组合座椅面料, 带钻石绗缝, 只能与运动座椅一起选装		—	○ ¥3,500	—	○ ¥1,000	—	○ ¥1,000	—	○ ¥1,000	●	—
带记忆功能的驾驶员座椅含前排座椅电动调整, 需与记忆座椅一起选装, 以选装包形式选装		P	P	P	P	●	●	●	●	●	●
电动调整前后座椅腰部支撑, 需与 3 座后排座椅带个性化电动调整和前后排座椅通风和按摩, 座椅加热等一起选装		○ ¥0	—	○ ¥0	—	○ ¥0	—	○ ¥0	—	—	●
舒适型后座椅头枕, 需与 3 座后排座椅带个性化电动调整一起选装		○ ¥1,000	—	○ ¥1,000	—	○ ¥1,000	—	●	—	—	●
舒适型前座椅头枕, 需与 3 座后排座椅带个性化电动调整一起选装		●	—	●	—	●	—	●	—	—	●
3 座后排座椅带个性化电动调整, 需与舒适型后座椅头枕和后座椅上的智能触控系统等一起选装		○ ¥4,500	—	○ ¥4,500	—	○ ¥4,500	—	●	—	—	●
前排舒适型座椅, 需以选装包形式选装		P	—	P	—	P	—	P	—	—	●
前后座椅带通风功能和按摩功能, 需与前后座椅加热功能、3 座后排座椅带个性化电动调整和后座椅上的智能触控系统等一起选装		○ ¥20,000	—	○ ¥20,000	—	○ ¥20,000	—	○ ¥20,000	—	—	●
前排座椅带通风功能 (需与高级纳帕真皮、前排标准座椅、织物顶棚、座椅加热一起选装)		○ ¥6,000	○ ¥6,000	P	P	○ ¥6,000	○ ¥6,000	○ ¥6,000	○ ¥6,000	○ ¥6,000	—
前排座椅加热装置		○ ¥2,500	○ ¥2,500	○ ¥2,500	○ ¥2,500	●	●	—	—	—	—
前后座椅加热装置, 需与四驱空调系统一起选装		○ ¥5,000	○ ¥5,000	○ ¥5,000	○ ¥5,000	○ ¥2,500	○ ¥2,500	●	●	●	●
副司机座椅后排控制按键		○ ¥1,700	○ ¥1,700	○ ¥1,700	○ ¥1,700	○ ¥1,700	○ ¥1,700	●	○ ¥1,700	○ ¥1,700	●
方向盘											
方向盘电动调整		○ ¥4,000	○ ¥4,000	○ ¥4,000	○ ¥4,000	○ ¥4,000	○ ¥4,000	●	○ ¥4,000	○ ¥4,000	●
3 幅多功能带加热功能的真皮运动方向盘		○ ¥1,000	○ ¥1,000	○ ¥1,000	○ ¥1,000	○ ¥1,000	○ ¥1,000	○ ¥1,000	○ ¥1,000	○ ¥-2,500	○ ¥-2,500
3 幅平底多功能真皮运动方向盘		—	○ ¥3,500	—	○ ¥3,500	—	○ ¥3,500	—	○ ¥3,500	—	—

选装装备	Audi A6L 40TFSI		Audi A6L 45TFSI		Audi A6L 45TFSI quattro				Audi A6L 55TFSI quattro	
	豪华致雅型	豪华动感型	臻选致雅型	臻选动感型	臻选致雅型	臻选动感型	尊享致雅型	尊享动感型	尊享动感型	旗舰致雅型
舒适型装备										
后座椅上的智能触控系统 (按钮), 需与 3 座后排座椅带个性化电动调整一起选装	○ ¥1,200	—	○ ¥1,200	—	○ ¥1,200	—	●	—	—	—
后座椅上的智能触控系统 (固定触控屏), 需与 3 座后排座椅带个性化电动调整、带记忆功能的驾驶员座椅、前排舒适型座椅等一起选装	○ ¥7,100	—	○ ¥7,100	—	○ ¥7,100	—	○ ¥5,900	—	—	●
电动开启和关闭后备厢盖	○ ¥7,000	○ ¥7,000	●	●	●	●	●	●	●	●
四区空调系统	○ ¥5,000	○ ¥5,000	●	●	●	●	●	●	●	●
空气质量监测增强版	○ ¥1,500	○ ¥1,500	●	●	●	●	●	●	●	●
负离子空气净化器带香氛系统	○ ¥4,000	○ ¥4,000	○ ¥2,500	○ ¥2,500	○ ¥2,500	○ ¥2,500	○ ¥2,500	○ ¥2,500	○ ¥2,500	○ ¥2,500
自适应式空气悬架	—	—	—	—	—	—	—	—	○ ¥29,000	○ ¥29,000
信息娱乐系统										
B&O 高级音响系统, 带有 3D 音效	○ ¥14,500	○ ¥14,500	○ ¥14,500	○ ¥14,500	○ ¥14,500	○ ¥14,500	○ ¥14,500	●	●	●
带 ETC 设备	○ ¥500	○ ¥500	○ ¥500	○ ¥500	○ ¥500	○ ¥500	○ ¥500	○ ¥500	○ ¥500	○ ¥500
驾驶辅助系统										
带停走功能的自适应巡航控制系统	○ ¥20,000	○ ¥20,000	○ ¥20,000	○ ¥20,000	○ ¥20,000	○ ¥20,000	○ ¥20,000	○ ¥20,000	○ ¥20,000	○ ¥20,000
奥迪整体式预安全系统后部版包括前部版, 以选装包形式选装	P	P	P	P	P	P	P	P	P	●
奥迪侧向辅助系统, 以选装包形式选装	P	P	P	P	P	P	P	P	P	●
车道保持系统及交通拥堵辅助系统, 需与带停走功能的自适应巡航控制系统一起选装	○ ¥6,800	○ ¥6,800	○ ¥6,800	○ ¥6,800	○ ¥6,800	○ ¥6,800	○ ¥6,800	○ ¥6,800	○ ¥6,800	○ ¥6,800
车道偏离警告系统	○ ¥7,000	○ ¥7,000	○ ¥7,000	○ ¥7,000	○ ¥7,000	○ ¥7,000	○ ¥7,000	○ ¥7,000	○ ¥7,000	○ ¥7,000
自动驻车系统	○ ¥4,000	○ ¥4,000	—	—	—	—	—	—	—	—
基于传感器的侧面保护的前后驻车辅助系统	P	P	●	●	●	●	●	●	●	●
全景影像系统, 以选装包形式选装	P	P	●	●	●	●	●	●	●	●
前方交叉路口交通辅助系统, 以选装包形式选装	P	P	P	P	P	P	P	P	P	●
平视显示系统	○ ¥18,700	○ ¥18,700	○ ¥18,700	○ ¥18,700	○ ¥18,700	○ ¥18,700	○ ¥18,700	○ ¥18,700	○ ¥18,700	●
夜视系统	○ ¥19,100	○ ¥19,100	○ ¥19,100	○ ¥19,100	○ ¥19,100	○ ¥19,100	○ ¥19,100	○ ¥19,100	○ ¥19,100	○ ¥19,100
选装包										
奥迪手机盒子 (包括 9ZE 奥迪手机盒子 / GB3 信号放大天线)	○ ¥3,500	○ ¥3,500	○ ¥3,500	○ ¥3,500	○ ¥3,500	○ ¥3,500	○ ¥3,500	○ ¥3,500	○ ¥3,500	○ ¥3,500
深色玻璃包 (包括 QL5 后座侧车窗为深色玻璃 (隐私玻璃), 前座侧车窗为隔热玻璃 (绿色) /VW0 侧车窗和后车窗为防噪加强玻璃)	○ ¥2,000	○ ¥2,000	○ ¥2,000	○ ¥2,000	○ ¥2,000	○ ¥2,000	●	○ ¥2,000	○ ¥2,000	●

选装装备	Audi A6L 40TFSI		Audi A6L 45TFSI		Audi A6L 45TFSI quattro				Audi A6L 55TFSI quattro	
	豪华致雅型	豪华动感型	臻选致雅型	臻选动感型	臻选致雅型	臻选动感型	尊享致雅型	尊享动感型	尊享动感型	旗舰致雅型
选装包										
城市行车辅助包 (包括 JX1 前方交叉路口交通辅助系统 / 7W3 奥迪整体式预安全系统后部版包括前部版 / 7Y1 奥迪侧向辅助系统)	○ ¥23,300	○ ¥23,300	○ ¥23,300	○ ¥23,300	○ ¥23,300	○ ¥23,300	○ ¥23,300	○ ¥23,300	○ ¥23,300	○ ¥23,300
360 度影像系统 (包括 KA6 全景摄像仪 / 9X0 基于传感器的侧面保护的前后驻车辅助系统)	○ ¥7,000	○ ¥7,000	●	●	●	●	●	●	●	●
驾驶员侧座椅带记忆功能 (包括 3L4 带记忆功能的驾驶员座椅含前排座椅电动调整), 需与外后视镜电动折叠, 自动防眩, 带记忆功能一起选装。Z6XL	○ ¥2,500	○ ¥2,500	○ ¥2,500	○ ¥2,500	●	●	●	●	●	●
奥迪侧向辅助及奥迪预安全后部版 (包括 7W3 奥迪整体式预安全系统后部版包括前部版、7Y1 奥迪侧向辅助系统)	○ ¥14,000	○ ¥14,000	○ ¥14,000	○ ¥14,000	○ ¥14,000	○ ¥14,000	○ ¥14,000	○ ¥14,000	○ ¥14,000	—
奥迪高清矩阵 LED 大灯 (包括 8G5 奥迪高清矩阵 LED 大灯 / 8SQ LED 尾灯)	○ ¥16,800	○ ¥16,800	○ ¥16,800	○ ¥16,800	○ ¥16,800	○ ¥16,800	○ ¥16,800	○ ¥16,800	○ ¥16,800	○ ¥16,800
前排舒适型座椅 (包括 Q2J 前排舒适型座椅 / 5ZC 舒适型前座椅头枕) 需与前后座椅带通风功能和按摩功能、带包边的华格纳 (Valcona) 真皮、司机侧座椅带记忆功能等一起选装。Z4D2/ZN0Q/ZPV3/Z4A4/ZQW4/Z5KF/Z6XL/Z3Q3/ZVT4	○ ¥4,200	—	○ ¥4,200	—	○ ¥4,200	—	○ ¥3,200	—	—	●
前排座椅通风包 1 (包括 4D3 前排座椅通风 / 4A3 前排座椅加热, 仅适用于 45TFSI 臻选致雅型)	—	—	○ ¥6,000	—	—	—	—	—	—	—
前排座椅通风包 2 (包括 4D3 前排座椅通风 / 4A3 前排座椅加热 / N3Q 高级纳帕真皮 / Q1A 前排标准型座椅 / 6NJ 织物顶棚, 仅适用于 45TFSI 臻选动感型)	—	—	—	○ ¥8,200	—	—	—	—	—	—
冬季包 (包括 4A3 座椅加热 / 1XP 带加热功能的真皮运动方向盘, 仅适用于 45TFSI 臻选致雅型 / 动感型)	—	—	○ ¥2,500	○ ¥2,500	—	—	—	—	—	—

注：(1) ● 标准装备 ○ 选装 P 以选装包形式选装 — 不提供
(2) 本目录内容根据印制时车辆配置状态信息编制。鉴于一汽奥迪销售有限公司不断对汽车进行改型和改进, 市场销售车型的部分配置及规格可能与本目录有所不同, 具体细节请咨询一汽奥迪特许经销商。如有变化, 恕不另行通知。
(3) 如果您有其他特殊需求 (可为您提供个性化选择) 或发现您所购汽车与样本有不一致之处, 请咨询您的销售商。
(4) 特别提示: 鉴于部分装备的产能供应不足, 市场销售车型的部分配置、规格、装备价格可能与本目录有所不同, 本目录不作为合同条款, 不是销售承诺, 目录内容仅供参考。详情请咨询当地奥迪授权经销商。



奥迪 A6L 动感型

奥迪 A6L 致雅型

www.audi.cn

一汽-大众汽车有限公司

中国吉林省长春市东风大街

邮政编码：130011

咨询电话：4008-171-666

0431-81500666

传 真：0431-85750888

中国印刷 2023.04