



 Audi Sport

RS 6

Audi RS6 Avant



一汽-大众

# 目录

## 精湛

03 Audi RS6 Avant

## 技艺

- 07 关于Audi Sport  
V8 4.0 TFSI双涡轮增压发动机
- 08 8速Tiptronic变速箱
- 09 quattro全时四轮驱动  
RS自适应空气悬架  
RS制动系统
- 10 奥迪专享个性化定制

## 个性

11 奥迪RS6 Avant尊享运动限量版

## 装备

13 参数装备

## 其他

- 16 装备价格表
- 18 车身尺寸



## 唯强者 竞速风行

令人臣服的澎湃动力，富有肌肉感的运动外观。奥迪RS6 Avant融合RS车型的强劲运动性能与Avant旅行车概念，采用4.0 TFSI双增压V8发动机，最大输出功率412kW，并搭配最新一代quattro全时四驱技术，百公里加速时间仅为3.9秒，令人艳羡的竞速操控体验一路随行。



全身干净利落的阳刚线条，颇具特色的保险杠设计，处处彰显其正统的运动血统。除了风驰电掣的澎湃动力，奥迪RS6 Avant同样也是一款兼具实用性的旅行车，后备箱拥有充裕的载物空间，扩充你的旅行宽度。低调的外观，狂野的内心，在竞速赛道与日常生活中自由穿梭。





## 唯强者 精益求精

犀利的矩阵式LED大灯与硕大的进气格栅构成了RS6 Avant一张无比“凶悍”的前脸。同时，进气格栅、外后视镜壳、车顶纵梁和饰条均采用了别致低调的亚光铝制材料。

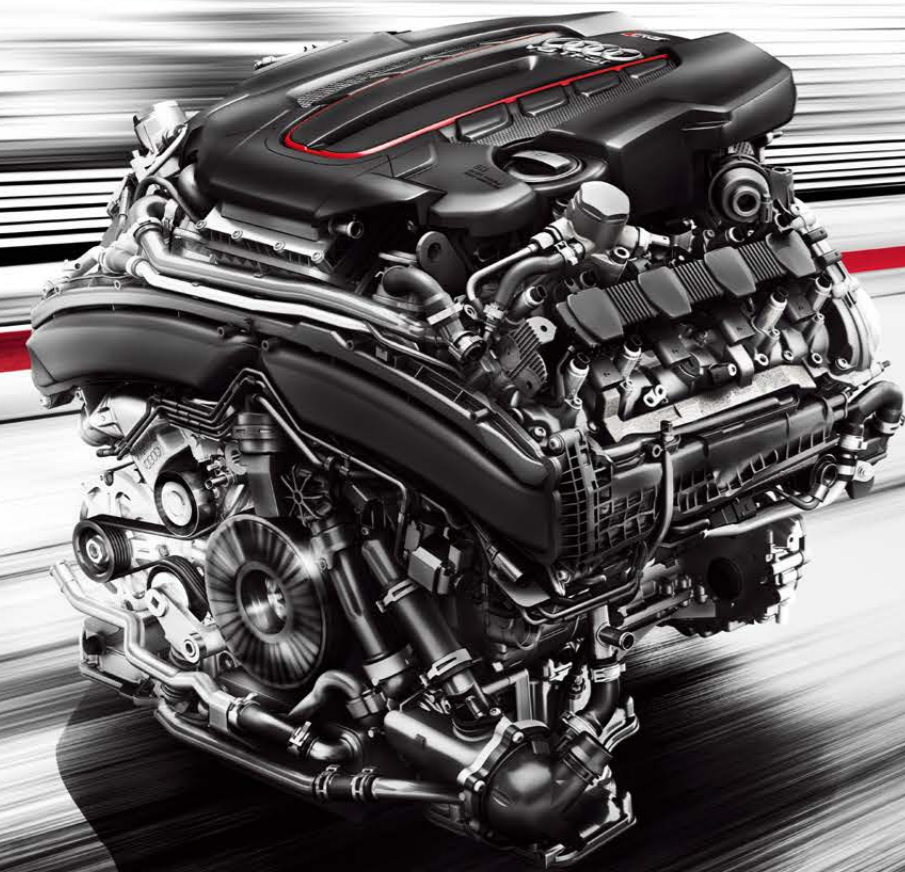


突出的车轮拱罩强调了车身侧面线条，RS车顶扰流板更是突出了运动特色。后部则通过椭圆形排气口、让人眼前一亮的扩散器嵌件和行李箱盖上的RS6标识等细节诠释出奥迪从始至终的精湛技艺。

# Audi Sport

## 赛道基因融于日常驾驶

骄傲于赛道，桀骜于街道。Audi Sport作为Audi“黑标”品牌，传承了奥迪的运动基因，将源于赛道的科技融合于量产车型中。无论是在专业赛道亦或是日常驾驶，均以强者风范胜人一筹。令人惊艳的性能，总是能让人感受到一腔豪情的快速飙升。



### 强劲性能发动机

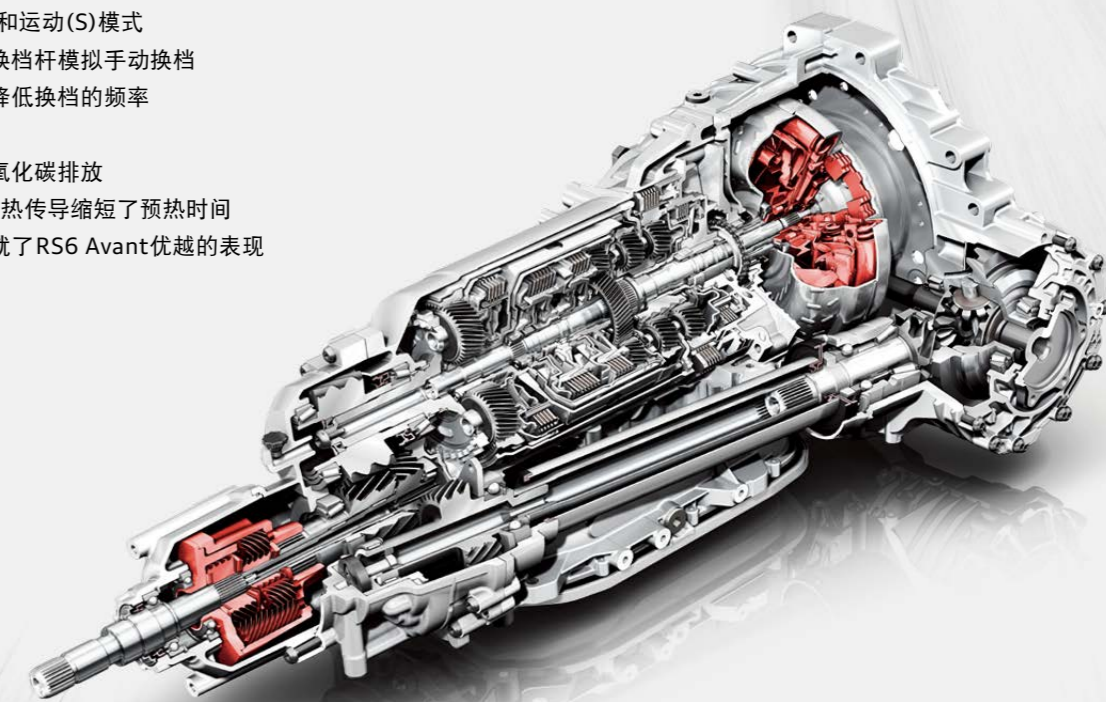
RS6 Avant的点睛之笔在于引擎盖下面的V8 4.0 TFSI双涡轮增压发动机，它采用了具有创新性的奥迪气缸按需运行技术。轻踩油门时，仅有4个气缸工作，驾驶没有明显的差异。奥迪AVS系统关闭进气口和排气口，同时切断相应气缸的喷油和点火。这意味着没有空气进入，没有喷油或者废气排出。在城市道路和公路上，可以通过关闭4个气缸，在达到同等功率的情况下，起到降低油耗和排量的作用。

- V8 4.0TFSI双涡轮奥迪气缸按需运行技术
- 412千瓦/560马力
- 最大扭矩700Nm
- 超级震撼的发动机声音
- 百公里加速时间仅为3.9秒
- 汽油直喷FSI®高达140bar
- 废气涡轮增压1.2bar

### 架控性能8速Tiptronic变速箱

RS6 Avant所搭载的8速Tiptronic自动变速箱以换档快和效率高著称。由于其高齿轮比，不仅提升了换档平顺性和换档速度，也有助于降低燃料消耗和排放。

- 8速，高齿轮比(7.07:1)
- 高效优化油泵
- 动态换档程序(DSP)提供普通(D)和运动(S)模式
- 使用方向盘上的换档拨片或轻拨换档杆模拟手动换档
- 通过对导航系统的路线数据评估降低换档的频率
- 为启停系统储备液压脉冲油
- 静止时解除变速箱耦合以减少二氧化碳排放
- 变速箱融入了创新的热管理系统，热传导缩短了预热时间
- 齿比的紧密衔接和可连续降档成就了RS6 Avant优越的表现



## quattro全时四轮驱动

奥迪RS6 Avant搭载的quattro全时四轮驱动,是自1980年以来不凡动态驾驶的代名词。以40:60比例将扭矩分配至前轴和后轴,动力依据路况,毫无延迟地分配到合适的车轮上。带有运动差速器的quattro,通过有针对性的驱动分配获得车辆操控范围内更高的安全性。另一独到之处在于车轮能够提前感知车辆打滑,并自动进行调整。这样所产生的偏转力矩,使车辆更容易入弯。在车辆操控准确灵活的同时,依然能保持出色的地面牵引力。

## RS自适应空气悬架

标配RS自适应空气悬架,4种模式可以通过MMI®调节:自动,舒适,动感以及可增加离地间隙的举升模式。四轮连续的自适应减震调节系统,毫秒级自动调节适应各种驾驶情况,提供不凡的方向稳定性,搭配准确的转向系统更能实现优越灵活的驾驶特色,并最终实现动感驾驶体验。

## RS制动系统

RS6 Avant标配19英寸RS制动系统,前轮的6活塞式固定制动钳可有效控制波形制动盘,其钢质摩擦环外轮廓呈波浪状,通过连接销与铝制防尘盖相连接。这种浮动支撑能有效降低张力,并提升高温环境下的制动稳定。也可选装20英寸陶瓷制动盘,深得信赖的抗磨性能赋予了更长的使用寿命且质量更轻。

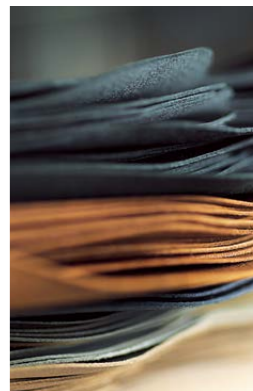


## Audi exclusive. 奥迪专享个性化定制

运动、舒适、设计、功能——不管您对奥迪有什么要求,丰富的定制选择皆可满足一切要求。

在这里,您将能看到我们是如何在每一个细节之上,再精雕再细琢。从细致的多色对比色缝线,到丰富的内饰颜色,再到可定制化色彩及品质细腻的皮革座椅。

每一处的精湛品质,都将让您的每一个感官都发出由衷的赞叹。



# 唯强者 别具一格

奥迪RS6 Avant尊享运动限量版, 将个性化定制发挥无余。



丰富的奥迪车漆配色库供您选择,  
 让动人色彩融入您的驾驶激情。  
 卓尔不群的奥迪专享个性化内饰定制,  
 让您的美好驾驶体验变的更加与众不同。  
 个性搭配21英寸铸造铝合金黑色高光轮毂,  
 让您在夜晚驾驶时也能散发与众不同的锐目光芒。



### 车身漆色

标准漆



纳多灰 (Nardo Grey)

金属漆



冰川白 (Glacier White)



花剑银 (Floret Silver)



米索斯黑 (Mythos Black)

珠光漆



天云灰 (Daytona Grey)



米萨诺红 (Misano Red)

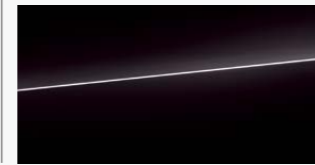


雪邦蓝 (Sepang Blue)

水晶漆



棱镜银 (Prisma Silver)  
¥23,800



美洲豹黑 (Panther Black)  
¥23,800



奥迪专享个性化定制车漆  
¥45,000

亚光漆



天云灰 (Daytona Grey)  
¥84,900



奥迪专享亚光车漆  
¥96,300



### 内饰条

标配



碳纤维饰条

选装



亚光拉丝铝饰条



铝质/条纹橡木黑色饰条



黑色钢琴漆饰条

### 车轮

标配



20英寸铸造铝合金轮毂  
七辐双臂设计, 抛光  
尺寸9.5J x 20, 轮胎275/35

选装



21英寸铸造铝合金轮毂  
五双辐设计, 亚光铝合金外观, 抛光  
尺寸9.5J x 21, 轮胎285/30



21英寸铸造铝合金轮毂  
五双辐设计, 抛光  
尺寸9.5J x 21, 轮胎285/30



21英寸铸造铝合金轮毂  
五双辐设计, 黑色高光, 抛光  
尺寸9.5J x 21, 轮胎285/30

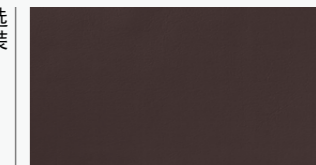
### 座椅面料

标配

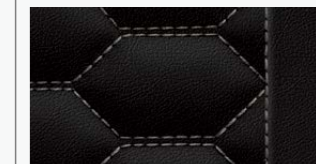


阿尔卡塔纳  
真皮组合带RS标识 黑色

选装



奥迪专享华格纳真皮包  
(仅适用舒适座椅)



华格纳真皮带蜂窝绗缝  
(仅适用RS运动座椅)



奥迪专享华格纳真皮带蜂窝绗缝  
(仅适用RS运动座椅)

## 外观风格包

RS6 Avant外观风格包	标准配置	亚光铝合金风格包(选装)	碳纤维风格包(选装)
散热器格栅框架	亚光铝	亚光铝	黑色高光
散热器格栅	黑色高光	黑色高光	黑色高光
前导流板	亚光铝	亚光铝	碳纤维
侧进气口/副翼	黑色高光/黑色高光	黑色高光/亚光铝	黑色高光/碳纤维
后扩散器	黑色高光	黑色高光, 上缘亚光铝	碳纤维

## 内饰风格包

奥迪专享华格纳真皮包带蜂窝状衍缝



## 风格包1

主颜色: 黑色/深红色对比缝线

## 风格包2

主颜色: 黑色/对比色喷气机灰

## 风格包3

主颜色: 雪花石膏白色/对比色黑色

## 风格包4

主颜色: 黑色/对比色雪花石膏白色

## 风格包5

主颜色: 白兰地棕色/对比色黑色

车型	RS6 Avant尊享运动限量版		
市场指导价(元)	¥1,357,800		
<b>发动机</b>			
发动机型式	4.0TFSI 双增压V8发动机		
最大输出功率 [kW(PS)/rpm]	412(560)/5700-6600		
最大输出扭矩 [Nm/rpm]	700/1750-5500		
排量 [cm³]	3993		
<b>传动系统/车轮</b>			
变速器	8速Tiptronic		
驱动方式	quattro全时四驱		
车轮	铸造铝合金轮毂, 七辐双臂设计, 尺寸9.5J x 20		
轮胎	275/35 R20		
<b>整车尺寸及质量</b>			
长×宽×高 [mm]	4987×1936×1456		
轴距 [mm]	2920		
空车质量 [kg]	2070		
允许最大质量 [kg]	2595		
行李箱容积 [L]	565		
油箱容积 [L]	75		
最小转弯直径 [m]	11.9		
<b>整车性能参数</b>			
最高车速 [km/h]	250 <sup>1</sup>		
加速时间 0-100km/h [s]	3.9		
油耗(城市) [L/100km]	14.4		
油耗(郊区) [L/100km]	7.4		
油耗(混合) [L/100km]	10		
<b>基本装备</b>			
<b>安全/灯光</b> 3辐平底运动多功能方向盘带换挡拨片 外后视镜电动折叠, 自动防眩目带记忆功能 车门自动吸合装置 全尺寸安全气囊 LED大灯 LED尾灯带有动态转向灯 方向盘电动可调 ISOFIX 舒适钥匙 内后视镜防眩目 后排侧气囊 防盗报警系统 预碰撞安全系统前部版	<b>悬架/车轮</b> 动态转向 运动空气悬架 胎压监控 防盗螺栓 轮胎修复工具  <b>驾驶员辅助系统</b> 后视摄像头 抬头显示 定速巡航 Start/stop带有能量回收系统 驻车辅助系统 自适应巡航系统 夜视系统	<b>车身/外部</b> 电动行李箱尾门 加强型保险杠 全景天窗 亚光铝合金顶条 风挡隔热玻璃 RS车顶扰流板 亚光铝合金外后视镜 RS运动排气系统  <b>内部</b> 内部氛围灯 全自动空调 碳纤维内饰条 前后脚垫 后排座椅可折叠功能	<b>座椅</b> 前排运动座椅 前排座椅电动调节, 驾驶员座椅带记忆功能 前后座椅加热 带RS标识的阿尔卡塔纳真皮组合 腰部支撑  <b>信息娱乐/导航</b> MMI®导航升级版 MMI®触摸屏 Bose环绕音响 奥迪互联科技

车型	RS6 Avant尊享运动限量版
<b>选装装备</b>	
红色安全带	○ ¥8,800
带运动差速器的quattro	○ ¥22,800
碳纤维发动机装饰罩	○ ¥7,800
阿尔卡塔纳黑色顶棚	○ ¥33,000
带动态驾驶控制的增强型RS运动悬架	○ ¥21,000
全景驻车辅助系统	○ ¥6,100
铝质/条纹橡木黑色饰条	○ ¥24,000
亚光拉丝铝饰条	○ ¥0
黑色钢琴漆饰条	○ ¥0
华格纳真皮	○ ¥14,800
钻石缝线华格纳真皮带RS标识	○ ¥14,800
全景摄像头	○ ¥12,000
碳纤维外后视镜	○ ¥23,000
远光灯辅助系统	○ ¥2,600
Bang & Olufsen音响系统	○ ¥82,000
前排座椅通风	○ ¥12,500
亚光铝合金风格包	○ ¥13,800
碳纤维风格包	○ ¥72,800
前排舒适座椅带记忆功能	○ ¥0
矩阵大灯竞速包	○ ¥53,800
陶瓷制动盘	○ ¥132,000
奥迪主动车道保持系统	○ ¥8,600
奥迪驾驶辅助包	○ ¥3,200
铸造铝合金轮毂,五双辐设计,黑色高光,抛光,尺寸9.5J x 21	○ ¥0
奥迪专享华格纳真皮包带蜂窝状缝线(仅适用RS运动座椅)	○ ¥0
奥迪专享脚垫带RS标识	○ ¥8,500
奥迪专享个性化定制车漆	○ ¥0
天云灰亚光漆	○ ¥42,900
奥迪专享个性化定制亚光车漆	○ ¥51,300

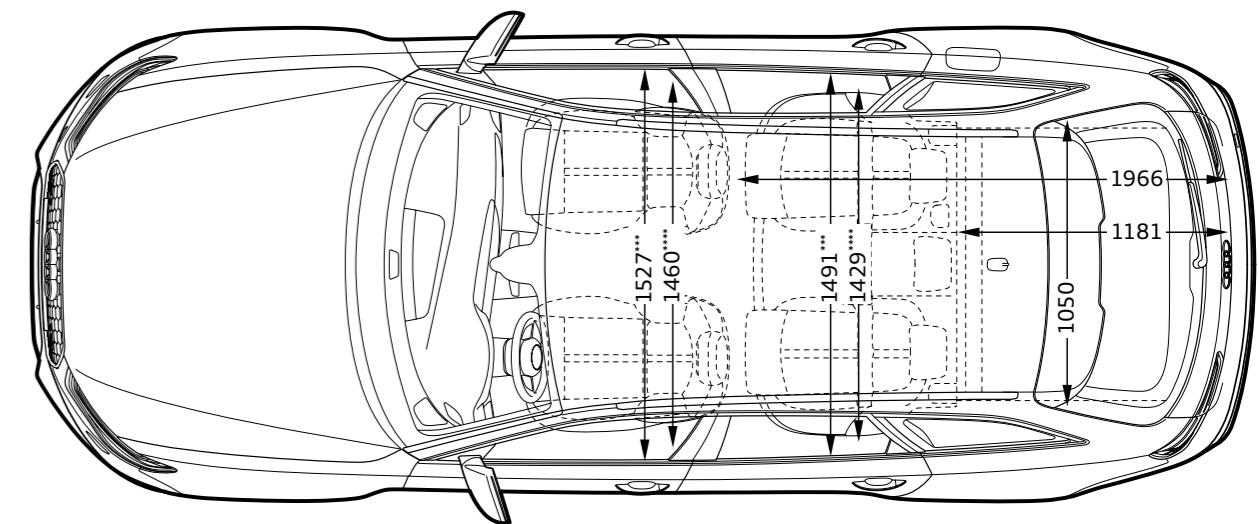
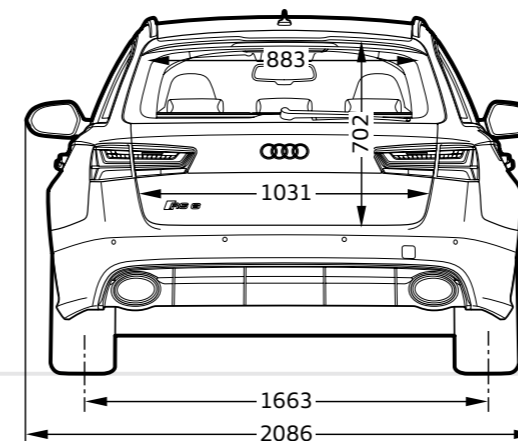
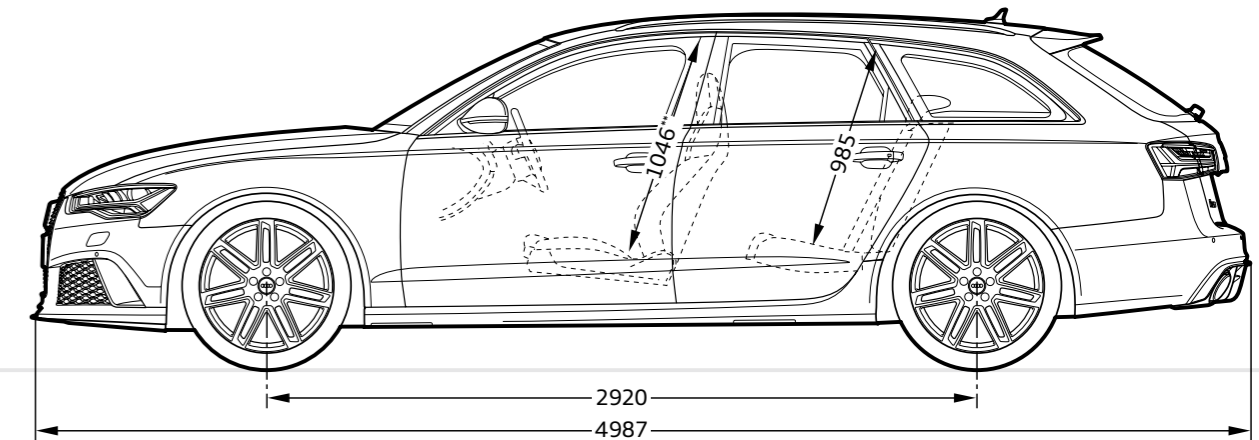
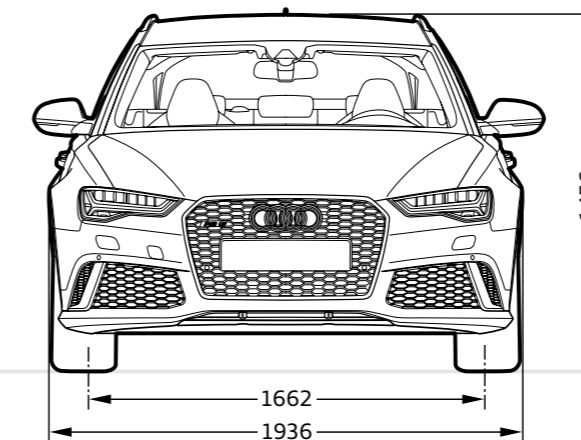
1.电子限速值。

注:(1)● 标准装备 ○ 选装 — 不提供

(2)鉴于一汽-大众汽车有限公司将不断对汽车进行改型和改进,因此后续车型的装备和参数将有可能发生变化。请您勿以其他样本的内容与您所购汽车的装备和参数进行比较并以两者的差别为依据提出补偿装备的要求。

(3)如果您有其他特殊需求或发现您所购汽车与样本有不一致之处,请咨询一汽-大众奥迪特许经销商。

车身尺寸



单位:毫米

一汽-大众汽车有限公司  
中国吉林省长春市东风大街  
邮政编码：130011  
咨询电话：4008-171-666  
0431-81500666  
传 真：0431-85750888