

A7
—
S7

Audi A7 Sportback
Audi S7 Sportback

Audi 突破科技 启迪未来

一汽-大众

真正独特者，
从未被格局所限，
亦无法轻易被定义。

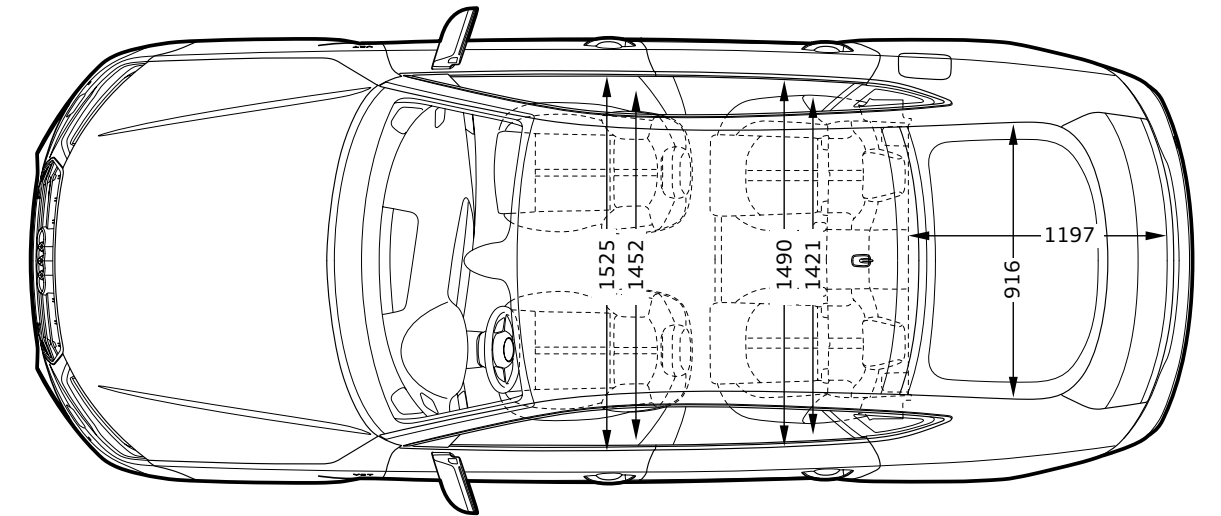
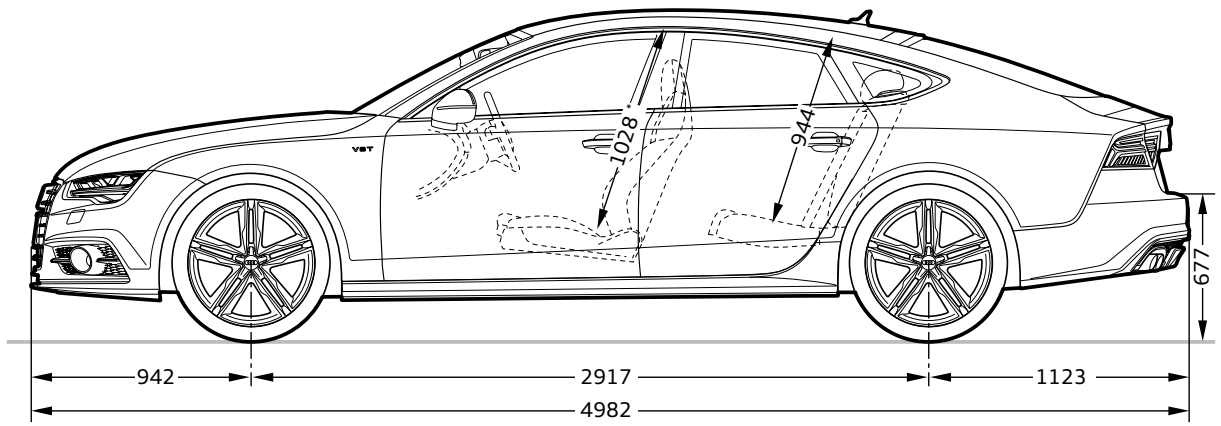
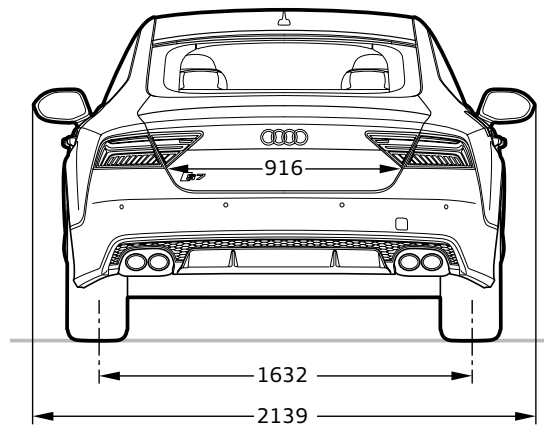
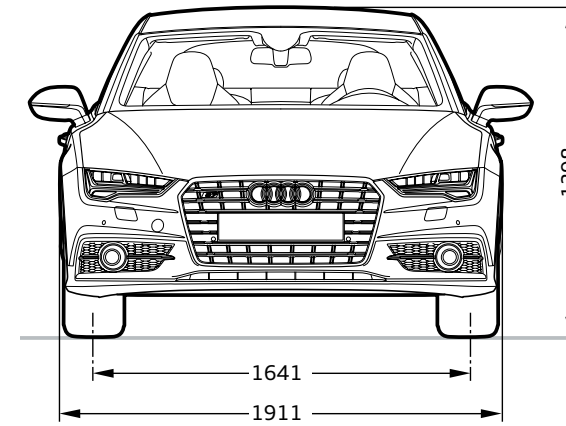
始终在尝新，
无所不机遇，
以自由驾驭内心，
在追寻与创造中，
开拓下一个新格局。

奥迪 A7, 独具·异格



奥迪S7 Sportback

车身尺寸



单位: 毫米





01 - 02 独具异格

05 - 10 外观内饰

11 - 16 奥迪S7

17 - 34 领先科技

35 - 44 装备信息



LED日间行车灯提供醒目照明，18个独立发光二极管耀动优雅气质。
另可选装全新矩阵式LED大灯，进一步优化道路照明。

独具异格者，美似天成

优雅流畅的车身线条尽显简约魅力，综合Avant的多功能性与Coupe跑车的动感活力，实力与外在兼具。
顶级运动性能，创新科技应用，低耗节能标准，奥迪A7 Sportback，以独特风格展天成之美。

外后视镜巧妙地与动感外形融为一体。



流线型的LED尾灯凸显宽绰车身，
可实现动态转向。

独具异格者，前瞻未来

流动的外形，凝练的线条，奥迪A7 Sportback的每一毫米都足以令人驻足凝神。
利落的线条衬托在轮廓突出的拱形轮辋上，由车尾至前脸，一气呵成。

精悍简洁的设计与行云流水的整车线条完美契合，时刻彰显前瞻未来的设计风格。



强劲铸铝轮辋，亮出自我个性。

独具异格者，心容万象

优雅的外观设计与高品质的内饰融于一体。在创新设计的外观下，你将领略到一个以驾乘安全为首要设计理念的内部空间：中控台向驾驶员方向倾斜，令驾驶员的操作更加便捷。

创新的触摸感应式MMI®手写输入屏，则能令驾乘者在不转移行车视线的情况下，只需一个手指即可控制导航、多媒体及电话系统。



此外，上等材质打造的舒适座椅，为你提供良好的乘坐感受。绵延的内饰条使车内更具设计感。通过升级选装，奥迪A7还可提供带记忆功能的真皮座椅、电加热座椅、座椅通风以及强度可调节的按摩功能。

跑车式的高度考量贴合大众日常用车需求，而宽阔的行李箱门与高达1390升的储物空间，兼顾了功能性与实用价值，为生活心容万象。

独具异格者，动若风云

奥迪A7 Sportback搭载TFSI发动机，高效强劲。quattro®全时四轮驱动系统向地面有效传递动力，随时应对多种路况。强大的前进动力可确保车身平衡，即使在运动驾驶模式下也不会偏离道路。隐藏式后扰流板不仅动感时尚，更能提升车身稳定性，当车速达到130km/h时，后扰流板便自动升起，驾驶者也可通过车内按钮在需要时将其启动。

奥迪全新混合铝钢车身结构，将有效减轻车身重量并降低燃油消耗量。一套置入在驾驶员信息系统中的高效程序，可根据实际情况提示驾驶员何时选择更经济的方式驾驶。而启/停系统则会在车辆静止的状态下自动关闭发动机。当然，引擎的优化设计也会尽可能地提高能效。

独具异格者，始终不拘所缚，全力尝试新的可能。

奥迪A7以独特之姿创卓越之势，向世人呈现不可复制的动若风云。



S7

Audi S7 Sportback

秀外慧中，是独特者的迷人表现

当奥迪S7 Sportback以其绝美的造型映入眼帘时，你的注意力就再也无法从它身上逃脱：你的目光顺着修长优美的机舱盖延伸至LED大灯、然后停驻在前保险杠上时，你会感到一种按耐不住的冲动在内心迸发，而横向贯穿整个车身的腰线更将你的驾驭欲望透彻全身。一旦点燃它的激情，八缸发动机的331kW澎湃动力就会让你明白，在令人迷恋的外表下，更蕴藏着一颗无法抑制的狂野迷入之心。

精美的外表令人着迷，背后的线条同样也会让人神往，从奥迪S7 Sportback后部看去，最引人注目的是左右侧双管式椭圆形排气尾管。后保险杠造型动感、裙部护板喷涂成铂金灰、镶嵌刀锋式金属质感装饰条等细节更使整个车身外观的运动感更加完美。

个性十足的单框架格栅、配备水平方向双杆式镀铬横撑、再镶上象征纯正血统的“S”徽标，显得气势非凡。透过轮辐间隙可以清楚地看到喷涂成黑色的制动钳，每一眼都让人倾慕。



追求极致，是出众者的永恒信念

奥迪S7 Sportback魅力独具，令人心驰神往。特制前大灯分置于机舱盖下方，依靠坚固的侧梁支撑，呼应简洁动感的整车造型；八缸331kW的动力先声夺人，转瞬间带来血脉偾张的急速体验。

轻触油门，即刻体验风驰电掣般的加速感。奥迪S7 Sportback搭载4.0 TFSI八缸发动机，百公里加速仅为4.6秒，瞬间唤醒万丈激情。应用奥迪全新“汽缸按需运行”技术，实现了真正的智能高效。奥迪五种驾驶模式，为你带来更为动感舒适的驾驶体验，其中的经济模式，更能将所有与行驶相关的车载系统调至最省油状态。

精益求精，是不凡者的卓越品质

万千倾慕的运动性能与精益求精的细节共同成就奥迪S7 Sportback卓越品质。奥迪S7 Sportback采用了S车型运动前座椅，同时还可升级为华格纳真皮材质，全面提升驾乘享受。座椅支持电动调节，典雅中不失运动特质。靠背上部的S7压花将整车质感引入全新境界。超强横向支撑性能，甚至可以满足风格豪放的驾驶需求。

一旦置身于奥迪S7 Sportback，无处不在的动感风格便瞬间蔓延。车内配有3幅真皮多功能运动型方向盘，刻有铝制S7标识的铝制外观换挡片，两侧装备突显尊贵的碳纤维材质饰条，细致入微的设计熠熠生辉。另外，车辆还配备了操作直观的导航系统、媒体播放及其他舒适功能，在MMI®导航系统和MMI®手写输入屏的支持下，所有操作仅需轻滑指尖即可完成。设备版本变化多样，质量上乘，可根据个性化需求随心定制。



经年累月的研发，数万公里的测试，为什么？ 踩下油门你就会明白

奥迪A7采用了TFSI技术，结合了FSI燃油直喷与机械增压的优势，保证了更佳的动力输出。

50 TFSI quattro®车型的输出功率高达245kW。创新的机械增压器，集成了冷热气自动调节机，确保六缸发动机只需要消耗相对较少的燃油。惊人的440Nm峰值扭矩，扭矩曲线也十分优异：在2900-5300rpm的发动机转速之间，即可达到90%的最大扭矩。灵敏的响应和优异的动力输出确保了无比动感的驾驶风格。奥迪A7的0至100公里加速时间仅需短短5.3秒—在那之后也预留了充足的动力。

185kW 40 TFSI车型在7速S tronic®自动变速器的作用下，加速仅需6.9秒。

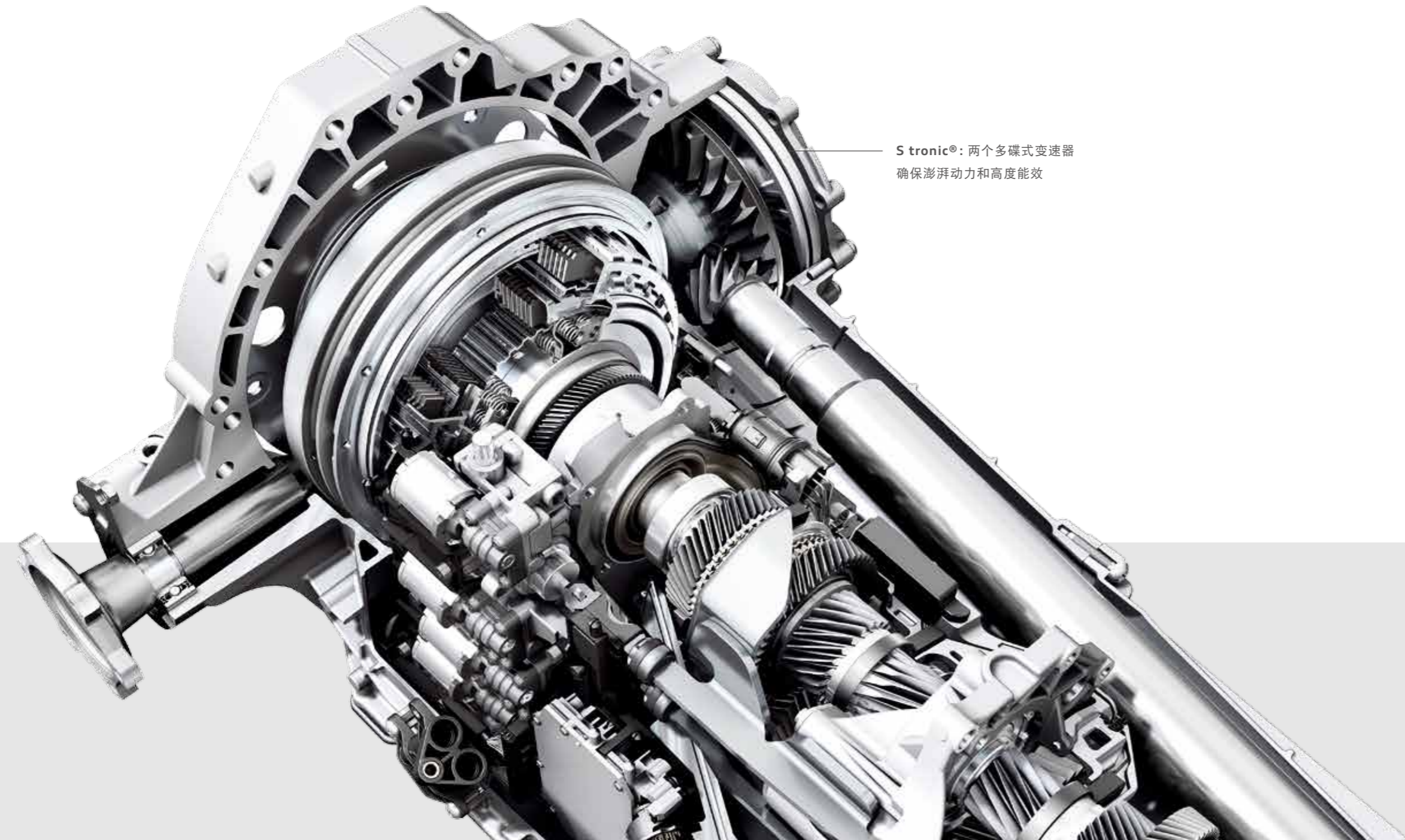
245kW 50 TFSI车型在全时四轮驱动quattro®的作用下，百公里油耗仅需8.4升。



压缩机：是动力增压及输出的关键部件。它确保了即使发动机转速很低时也能有优异的扭矩输出。压缩机是一个高度集成的机械增压器，位于两个汽缸组之间。转子、旁通管中的电控蝶阀、间接进气冷却系统的发动机侧面热交换机，都集成于一个单一的金属铸造底座中。抗摩轴承上安着的四叶转子经过160度高温压铸，上面的涂料层减少了整体框架的缝隙。



4.0 TFSI 发动机



S tronic®: 两个多碟式变速器
确保澎湃动力和高度能效

7速双离合变速器确保了飞快的换挡速度和流畅的动力输出，能效尤为出色

早在1985年，沃尔特·罗尔(Walter Röhrl)就在奥迪Sport quattro赛车中测试了这项技术——并使世人为之折服。时至今日，奥迪的赛车手们仍然分享着他的激情，因为现代的S tronic®技术可以在极短时间内完成换挡，一个大离合器通过实心轴将扭矩输送到奇数档位，第二个离合器通过空心轴将扭矩输送到偶数档位。

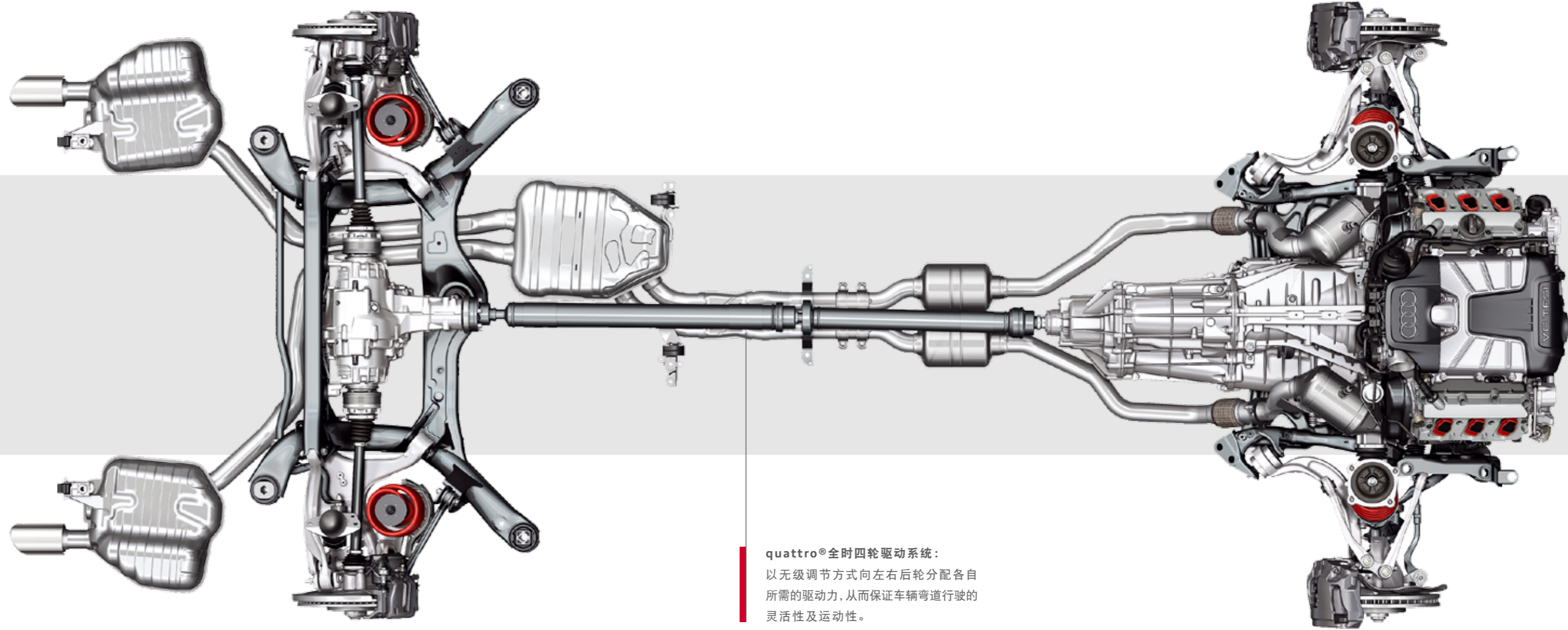
两个离合器一直处于工作状态，但其中只有一个通过闭合的变速器连接到发动机。例如，当驾驶员在第三档加速，第二个离合器已经将第四档预先准备好，到达变速点后，一个离合器在瞬间打开，另一个则在瞬间关闭。换挡的过程只需几毫秒，因此不会有任何动力输出的顿挫感。换挡过程如此迅速流畅，驾驶员几乎不会感受到。

无论是自动换挡，或者通过换挡拨片进行手动换挡，其感觉都是极其精准和平顺的。即便如此动感，S tronic®依然非常高效。正因为这种高能效，燃油的消耗和二氧化碳排放量都大大降低了。



quattro®全时四轮驱动，全球领先的四驱系统 当然，我们还在精益求精

quattro®四驱系统是一种全时四轮驱动系统。一旦某根驱动轴上的车轮失去附着力，即将打滑，动力就会通过中央差速器传至另外一根驱动轴上。前后轴驱动力基本分配比例为40:60—前轴40%，后轴60%。优点：加速时提供更大的牵引力，同时通过出色的抓地力提高安全性。quattro®全时四轮驱动更为独特的地方是驾驶体验。有些用户这样说：“车辆仿佛被粘在路面上”。我们自己的评价：quattro®全时四轮驱动系统能有效提高路感，同时更加安全。



quattro®全时四轮驱动系统：
以无级调节方式向左右后轮分配各自所需的驱动力，从而保证车辆弯道行驶的灵活性及运动性。

LED前大灯

<300℃

传统卤素灯泡温度甚至高达300℃

由于采用先进技术，LED大灯更灵敏，而且温度不会高于150℃。因为大灯离发动机较近，其周边环境温度已高达120℃。理论上，LED需要一个冷却系统，才能正常工作。奥迪工程师并不想因此破坏LED低能耗的优势。他们采用一种创新的方法解决上述问题：设计一个风扇来散发LED芯片热量。传统卤素灯通过其产生的高温进行除湿，而温度较低的LED灯却无法达到这一点；然而风扇的运用弥补了此缺点：风扇将芯片产生的热风直接吹向透镜，达到除湿效果。

新奥迪矩阵式LED前大灯 视野更佳，外观更美

奥迪相信黑暗只是相对的。选装新奥迪矩阵式LED前大灯可将黑夜瞬间转变成白昼。全新前大灯技术可实现接近日光的照明效果，紧凑的排列方式更能保证照明亮度。奥迪A7依靠传感器和摄像头的功能实现自动检测并有效调整照明亮度。驰骋途中，全新可调光的LED列阵闪耀智能光辉，本身也是一道独特风景线。

新奥迪矩阵式LED前大灯不仅能点亮黑夜，在白天也依旧魅力十足。时而点状照明，时而形成动态光带照明，灵动优雅；每个LED灯管均可单独控制，适应不同路况。



MMI®多媒体交互系统



我们在所有领域恪守我们的品牌承诺“突破科技，启迪未来”——多媒体交互系统就是一个很好的例证。该系统用来操纵车载多媒体功能，导航系统及其他舒适性功能，操作非常简便。极少的按钮使操作更加直观。收音机及其他媒介操作按钮和音量控制按钮布置很直观；用于控制电话、导航等功能的其他六个按钮布置在中央操作旋钮的四周——最自然位置。显示屏信息采用旋转木马方式排列，更为直观，便于操作。

升级版MMI®导航系统有一项特殊功能：独一无二的手写输入屏。手写板布置在MMI®中控台左侧，与新设计的操作旋钮配合，用起来非常舒适简便。除其他功能外，手写输入屏提供了一种智能方式操作导航——用手指在触摸屏上书写字母或数字。系统通过声音提示已识别的输入内容，用指尖轻触手写板即可翻阅音乐库中的曲目。

Audi connect系统 它将带你到达想去的地方

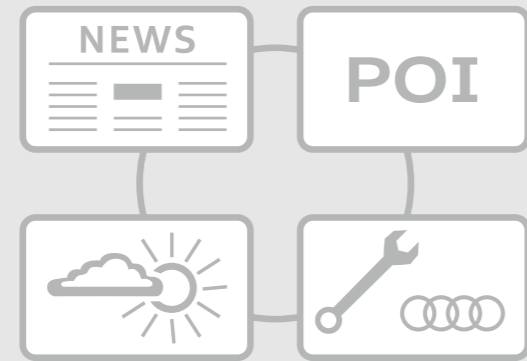
全新增设的Audi connect系统, 连线提供包括天气、新闻、兴趣点、道路救援呼叫在内的一系列信息服务。

新闻

及时提供中、英文时事新闻滚动更新, 其中新浪、华尔街日报为中文报纸源, 中国日报及新华日报为英文报纸源。

兴趣点

通过24小时人工呼叫中心或蓝牙车载电话的UMTS模块。我们的工作人员和搜索引擎将根据您的需要。建议附近合适的餐馆、酒店和其他兴趣点(POI)。



天气

可查询不同城市的温度与风力, 并获悉随后两天的天气信息。

道路救援呼叫

当轮胎发生故障, 或在路上遇到其他突发状况。你可以采用道路救援呼叫, 直接连线奥迪服务中心。我们将第一时间赶到您身旁。



收音机: 内置收音机可接收AM, FM信号。



电话: 带蓝牙电话接口。



菜单: 共显示8个子菜单, 可分别通过相应的按钮选中。



导航系统: 加强型MMI®导航系统可以显示3D导航地图及建筑物。



媒体源: 显示可接入的媒体源, 例如音乐库、SD卡、音乐接口、CD或DVD。



MMI®手写输入屏: 手写输入, 系统能识别字母和数字。与导航和电话匹配; 此外还可以翻阅音乐列表。



紧急情况不是以秒计算而是以毫秒计算 奥迪预防式整体安全系统[Audi pre sense]

奥迪A7不仅具备了很多创新技术，还配备了一项非常特别的功能：第六感或称之为奥迪预防式整体安全系统。各种车载系统相互配合评估车辆行驶状态，必要时实施干预，以保护驾乘人员并降低碰撞风险。车辆前部和后部装备了雷达传感器检测车辆前后部区域。同时内视镜部位（客舱最高处）还安装了一个摄像头监控车辆前部区域，每秒钟传送25张图片，分辨率达到车载系统能识别程度。此外，ESP控制模块也传送数据。借助这些不同来源的信息，奥迪预防式整体安全系统实时了解车辆周边情况。

奥迪预防式整体安全系统基本版包含很多紧急情况下驾乘人员预防式保护系统：拉紧前座安全带、打开警报灯、关闭天窗和门窗。

奥迪预防式整体安全系统前部版在基本版基础上还增加了带有停-走功能的自适应巡航，其雷达传感器监控车辆前部区域。此外，还包括奥迪制动辅助系统，提示司机出现紧急状态，必要时进一步提高制动力。危急情况下，预防式保护系统启动。

白天黑夜有何不同？ 夜视系统[Night vision system]

肉眼是最灵敏的器官之一，但有时也会遗漏某些东西，例如黑暗环境或者出现目眩时就会看不清东西。我们竭尽所能来帮助你应对这种情况。夜视系统利用红外摄像机监控车辆前方区域15至90米范围，一旦发现行人，立即定位行人并用黄光高亮显示。如果系统判定存在行人与车相撞风险，那么显示的行人颜色将变成红色，并发出声音警报。你可以通过大灯开关上的按钮来开启或关闭夜视系统，并可通过多媒体交互系统车辆设置菜单来设定行人显示标记、警报信号及图片对比度。

平视显示(Head-up Display)，对于夜视辅助系统有很大帮助。它可随时在风挡玻璃上投射出一个清晰、全彩的图像。图像内容可直接显示在驾驶员视野中，确保驾驶员最大限度集中注意力，因此平视显示对提高交通安全大有裨益。图像内容也可通过菜单进行配置。当前车速、导航信息、来自驾驶辅助系统的信息均可显示在风挡玻璃上。如果夜视辅助系统检测到潜在危险，平视显示器上将会显示警告符号。并且平视显示可调校以方便观看。



黄光高亮显示行人定位



若检测到碰撞风险，黄色标识变为红色，并发出警告声



尾管和后保险杠经过全新设计
运动感和立体感十足



三维设计前保险杠，运动感强烈



S line个性风格包

运动风格前/后保险杠，侧通风格栅，
侧向饰条及导流板

白金灰色前扰流板边缘和导流板

带“S line”标识门槛饰条

带“S line”徽标前翼板



超前，超凡，超越动感—S line

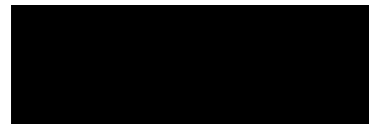
只有驾驶奥迪A7行驶在路上时，你才会知道什么是自己内心最渴望的动感驾驭。而S line套件选装包，则令这种动感激情一览无余。强烈醒目的运动风格外观及内饰组件，传达出一种淋漓尽致驾驭体验。这一切动感巧思，尽在S line个性风格包。



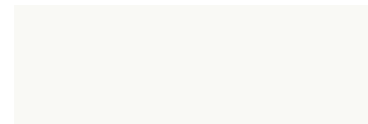
内外饰颜色

车身漆色

旋风黑 标准漆



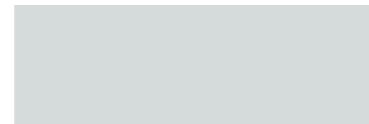
朱鹭白 标准漆



月光蓝 金属漆



冰川白 金属漆



花剑银 金属漆



克拉米 金属漆



龙卷风灰 金属漆



白金色 金属漆



米索斯黑 金属漆



哥特兰绿 金属漆



斗牛士红 金属漆 (不与S-line同选)



瓜哇棕 金属漆 (不与S-line同选)



奥迪专享个性化定制车漆



S7 专属车身漆色

雪邦蓝 珠光漆



天云灰 珠光漆



米萨诺红 珠光漆

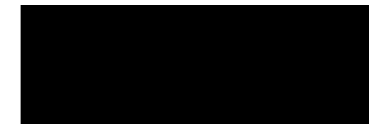


内饰条

亚光材质饰条 (标配)



钢琴漆材质饰条 (选装)



深棕色桃木饰条 (选装)

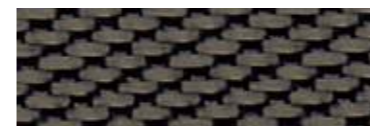


灰色磨砂铝饰条 (选装)



S7 专属内饰条

碳纤维材质饰条 (标配)



铝质/条纹橡木黑色饰条 (选装)



钢琴漆材质饰条 (选装)

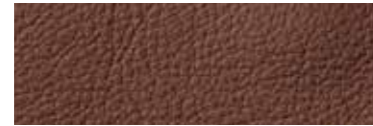


标准座椅/舒适座椅面料与颜色

米莱诺 真皮 黑色内饰



米莱诺 真皮 棕色内饰



米莱诺 真皮 灰色内饰

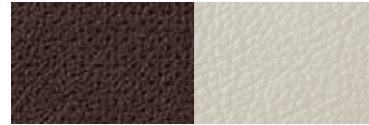


米莱诺 真皮 米色内饰

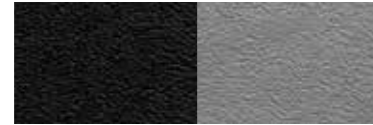


舒适座椅双色组合面料

华格纳 棕栗-沙滩米



华格纳 黑-云灰



华格纳 黑-亮红



S7 专属运动座椅

座椅靠背上部带S标识的华格纳真皮



车轮与轮辋

10辐运动18寸铸铝车轮, 尺寸: 8.5J×18
轮胎: 255/45 R18
(Audi A7 35TFSI时尚型标配)



5辐Y型19寸铸铝车轮, 尺寸: 8.5J×19
轮胎: 255/40 R19
(Audi A7 40TFSI进取型标配)



5辐双臂星型19寸铸铝车轮, 尺寸: 8.5J×19
轮胎: 255/40 R19
(Audi A7 40TFSI quattro技术型标配)



19寸5辐双臂V型铸铝车轮, 尺寸: 8.5J×19
轮胎: 255/40 R19
(Audi A7 50TFSI quattro舒适型标配)



20寸5辐W型黑高光铸铝车轮, 尺寸: 9J×20
轮胎: 265/35 R20
(Audi A7 50TFSI quattro动感型标配)



20寸5辐亮灰抛光铸铝车轮, 尺寸: 9J×20
轮胎: 265/35 R20



20寸5辐铸铝车轮, 尺寸: 9J×20
轮胎: 265/35 R20



S7 专属轮辋

5辐双臂S车型专享造型铸铝车轮
尺寸: 8.5J×19, 轮胎: 255/40 R19
(Audi S7标配)



5辐双臂专享造型铸铝车轮
尺寸: 9J×20, 轮胎: 265/35 R20



外部装备

车灯



全LED前大灯：近光灯、远光灯、日间行车灯、转向灯、静态转向灯、全天候照明灯均采用LED技术；全天候照明灯帮助驾驶员在视野不佳时(雾/雨/雪天气)防止眩目风险；LED照明效果接近日光、能耗低、使用寿命长；带大灯清洗装置，也可选装矩阵式大灯，根据前方路况调适照明亮度，创新型LED灯管架构确保更高安全性。



LED尾灯：刹车灯、示宽灯、转向灯、后牌照灯均采用LED技术；启动速度更快，使后车能更早识别；白色倒车灯、2个后雾灯；第三刹车灯集成于后风挡，全新的尾灯设计带有动态显示功能。



灯光范围自动调整：包括动态转向灯、静态转向灯；当车速在10km/h至110km/h之间，动态转向灯可随车辆转向而转动，以获得更好的转向照明；当车辆低速行驶并开启转向灯后，静态转向灯会自动开启，照亮车辆行进方向。

后视镜

外后视镜电动折叠，带记忆：集成LED转向指示灯，电动调整/折叠，带加热及记忆功能；外壳与车身同色。

内后视镜自动防眩目：通过感光器监控后方车辆前大灯灯光，当光线过强时自动启动防眩目功能。

车锁

中控锁：带无线电遥控车钥匙，集成车门、后备箱、油箱盖开关；可通过车钥匙方便开启/关闭车窗、或开启行李箱；也可通过司机侧车门按钮操作。

发动机启停按钮：通过中控台上的“启停”(start/stop)按钮，可以开启和关闭发动机；只需随身携带钥匙。

无钥匙进入系统(带感应式后备箱自动开启功能)：只需随身携带钥匙便可进入车内；通过四个车门上的按钮都可以从外部锁闭车辆；所有车门把手带铝质外观饰条；通过后部传感器，后备箱可自动感应振动提示，无须钥匙便可自动开启。

电动助力车门关闭系统：自动闭合未完全关上的车门。

行李箱电动开启/关闭：可通过司机侧车门按钮、行李箱把手凹槽处的柔软触键开启；可通过尾门内部的按键、司机侧车门按钮、或可选的“无钥匙进入”(长按)关闭；尾门电动闭合，并可预设开启角度。

车窗玻璃

绿色隔热玻璃：隔绝紫外线，风挡采用双层玻璃。

自动升降后扰流板



自动升降后扰流板：尾部扰流板采用动感十足的对比色设计，可自动升降，车速超过130km/h时自动升起、80km/h时自动收回；亦可由中控台按钮手动控制。

内部装备

座椅



舒适性座椅：前座椅电动调节，前排均带有记忆功；**豪华型座椅：**带有记忆功能的舒适型双色座椅，司机侧带记忆功能。



前后座椅带有加热功能：前、后排座椅可加热，可独立调节，座椅调节按钮采用镀铬处理。

前座椅加热功能：加热坐垫、靠背、手肘；可通过空调面板旋钮，分三级独立调节驾驶席或副驾驶席座椅。

前座椅通风功能：前排座椅坐垫及靠背处自动通风；舒适座椅采用吸气散热，即使在高温环境中，也能保证散热良好，使乘坐更舒适；通风功能三级可调。

前座椅按摩功能：用10个气动软垫进行按摩，分为5种预设程序(波浪式、敲击、伸展、腰部、肩部)，每种程序提供5级力度可选；可通过座椅上的多功能开关或MMI®显示屏进行操作。

前座中央扶手：可移动；角度可调。

ISOFIX儿童座椅固定装置：儿童座椅标准固定装置，符合ISO标准。

行李箱

行李箱：535升大容积行李箱，宽物件可通过。

方向盘

4幅真皮多功能方向盘：带全尺寸安全气囊，可操作MMI®、广播、驾驶员信息系统、电话、导航。

3幅真皮多功能运动型方向盘：带全尺寸安全气囊，可操作MMI®、广播、驾驶员信息系统、电话、导航。



3幅真皮多功能运动型方向盘，带换挡拨片：功能与3幅真皮多功能运动型方向盘相同；手动换挡拨片带来更动感的驾驶体验。

3幅真皮多功能方向盘，带换挡拨片，可加热：与3幅真皮多功能方向盘功能相同；手动换挡拨片带来更动感的驾驶体验；带方向盘加热功能。

温度控制



四区豪华自动空调：在豪华自动空调基础上，增加：前排数显控制面板，驾驶员、前/后排乘客独立温度控制，后排座椅增加数字显示的温度控制系统，可单独调节后排左右侧温度、风量(后排也可以通过前排控制)；B柱内带额外出风口；可通过空气质量探测器实现车内空气自动循环；可利用发动机余热，单独调节脚部温度、对手套箱通风；3种温度模式可选：温和、适中、密集。通风口旋钮采用镀铬处理。

豪华自动空调：带间接通风、阳光传感器；自动控制气温、气流量、空气分布；驾驶席和副驾驶席独立温度控制；带车内空气循环模式，带湿度传感器、花粉过滤器；通过中央扶手风道对后排进行送风。

天窗

电动天窗：由单面深色安全玻璃构成，电动升起、滑动；遮阳帘可任意调节，集成车顶导流板；通过中控锁在车外即可便捷关闭。

内部装备

前后排脚垫：丝绒面料，与内饰颜色协调。

点烟器及烟灰缸：带照明功能，后部烟灰缸采用铝制外观。

换挡杆：全新换挡杆设计，解锁键前置。

多媒体

升级版MMI®导航：带有储存在硬盘中的导航数据、8英寸高清彩色显示屏、高精度地图显示、3D显示旅游景点和城市；提供三种可选导航路线（最快到达/最短距离/经济模式）；地图滚动显示，路况信息语音输出；分屏显示导航信息（前进路线、高速公路休息站/加油站等）；7英寸彩显驾驶员信息系统可同时显示岔路信息、高速出口、车道推荐等；支持声控选取目的地（地址整句输入）或MMI®手写屏输入；DVD播放器支持MP3/WMA/AAC/MPEG-4格式；硬盘可存储5000首音乐。



MMI®手写输入屏：触摸感应式，使MMI®操作更直观，视线无需离开路面即可手写输入；导航目的地可通过手写识别、地址簿选择、或声控选择；触摸移动导航地图并选择目的地异常便捷；自由更改6组预设的广播频道。

7英寸彩色驾驶员信息系统：高清彩色显示屏，位于驾驶员视线正前方；显示信息包括：广播频率、电台名称、歌曲名称，驾驶员辅助系统状态，媒体源，速度，车外温度及MMI®的其他内容。依据不同配置，还能显示：天气预报、新闻热点、兴趣点、导航信息，GPS时钟，夜视系统，电话菜单，行车电脑暂存和长存信息，电子速度表。车门和行李舱关闭状态，集成在内的节能程序帮助你了解油耗信息，能源消耗，经济驾驶模式提示。简单易懂的标题栏和状态栏显示；显示屏自动调节亮度；通过多功能方向盘进行操作。

音响系统

奥迪音乐接口：可连接第四代及以上版本iPod、iPhone（音乐）、USB、MP3播放器；位于中控台，可通过MMI®或多功能真皮方向盘操作；需配备专用连接线（奥迪原装备件）；无需额外AUX-IN接口；兼容其他MP3播放器的信息请垂询当地一汽-大众奥迪特许经销商。



BOSE音响：通过14个高性能喇叭实现环绕声，包括1个仪表盘主扬声器、1个备胎槽重低音扬声器、2个C柱环绕声扬声器；12声道扬声、总功率超过600瓦；带AudioPilot®噪音补偿功能；精确还原的低音以及现场般的美妙音质，营造出卓越的音响效果；音响系统与汽车内部的声学设计完美组合；搭载5.1环绕立体声。



Bang & Olufsen高级音响：包括重低音和主扬声器在内，共计15个扬声器，总功率超过1200瓦，高保真听觉盛宴；扬声器护罩采用抛光铝质外观，每个扬声器都匹配独立声道；浮出式音响透镜装置，确保每个座位拥有上乘听觉效果；10声道全数码功放；低音及重低音采用全数码5声道ICE高效扬声器；搭载5.1环绕立体声；扬声器表层的保护膜，提供上佳私密性，能有效避免车内的声音飘溢至车外，例如使用蓝牙通话时；带噪音补偿功能。

电话与通讯系统

蓝牙电话接口：带蓝牙功能的手机可通过接口与汽车连接；可以通过车载麦克风免提通话；在紧急情况下可联系道路救援呼叫中心。

技术/安全

驾驶员辅助系统

奥迪预防式整体安全系统基础版：有机整合诸多车载系统，实时监测分析行驶状况；必要时对乘员采取保护性措施，如系紧安全带、开启危险报警灯、关闭车窗及电动天窗。

奥迪预防式整体安全系统前部版带有停-走功能的自适应巡航系统：使用传感器（2个雷达和1个摄像仪），通过自动刹车与加速，保持与前车恒定距离（系统允许的时速范围为0km/h到250km/h）；可由自动减速至静止，可由静止自动起步加速；预设4种跟车距离及4种运行程序（高效/舒适/动感/标准）；除基础版的功能外，在面临前方紧急状况时启动奥迪制动保护及其他乘员保护措施。在系统允许范围内，使用自适应巡航控制系统的前探测器监测前方道路。当车速小于30km/h时，如果与前方静止或运动的车辆有相撞的危险，系统会自动介入最大制动力，以避免危险发生，或降低其严重性。

平视显示：可按驾驶员需求，将导航、警告标识等辅助信息投射在前挡风玻璃上；投射高度可调；采用对比明显的彩色显示，以减少驾驶员分心。



夜视辅助系统带人和动物识别功能：

集成热感应摄像机，在夜间行驶时提供比近光灯更宽泛的视野；自动捕捉热成像；在彩显驾驶员信息系统中用黄色色块显示探测到的行人；如果系统判定与行人有相撞可能，行人颜色将变成红色，并发出声音警报；平视显示上会出现额外警告信号；外部环境恶劣时，图像质量将受到影响。

自动泊车：通过超声波传感器随时探测附近合适的停车位，并自动计算出合理的停车路线，完成自动转向；支持横向和纵向泊车。

动态转向系统：奥迪动态转向系统可根据车辆行驶速度改变转向传动比，同时调节转向力矩与该传动比匹配，确保更精确的转向响应和更直接的路面反馈。在高速行驶时，该系统采用间接转向传动，使操控更沉稳，并保持更好的直线行驶稳定性。相反，在多弯路段以低速行驶时，系统使用更小的传动比，以提供转向精确度和灵敏性。在停车时，系统采用直接的转向比，使停车更轻松自如。同时，该系统还进一步协助ESP系统确保行驶的稳定性。（奥迪动态转向功能只与奥迪驾驶模式选择系统配套使用）。

带前后摄像头的驻车辅助系统：基于摄像头的驻车、移车辅助系统，可以通过MMI®显示屏上的前、后部影像，提供车辆附近整体视角。平行停车时动态显示计算好的行驶路线——包括辅助线和引导线并显示最佳转折点。为了安全地驶入、驶出狭窄的停车位、行车道或停车场，系统提供前后整体、前、后部左右两侧显示模式。

悬架系统

4轮独立空气悬架：车辆的四个车轮均可单独启动电子控制空气悬挂功能，确保车辆整体操控性。在高负载状况下亦是如此。另外，S系还可选装运动版本，体验更平稳的减震效果。

其他技术/安全

车身：轻量化铝钢混合结构车身，易腐蚀区全镀锌，整体式结构，与底盘焊接，带前后碰撞能量吸收区。（12年防腐蚀保证）

儿童安全锁：后门及后排车窗电动儿童安全锁，可通过驾驶员一侧车门扶手上的按钮进行控制。

全尺寸安全气囊：当驾驶员和前排乘客受到撞击时，安全气囊会根据撞击力的大小和驾乘人员身材两级释放；前座侧气囊集成于座椅靠背；头部安全气帘集成于侧车窗的顶部。

后座侧安全气囊：集成于座椅靠背，对车门侧面防撞系统和头部安全气帘起补充作用。

头部安全气帘：在发生侧撞初期提供头部支撑，以增加安全性、降低撞击严重性。

安全带未系报警：声音和图标提醒驾驶员与前排乘员未系安全带。

防抱死制动系统（ABS）：带电子制动力分配（EBD）及液压制动辅助。

驱动防滑控制系统（ASR）：提升牵引力和侧向稳定性，减少驱动轮打滑。

电子差速锁（EDL）：当地面附着力程度不同时，此项起步辅助系统会自动制动打滑车轮，由此确保车辆顺利前进。

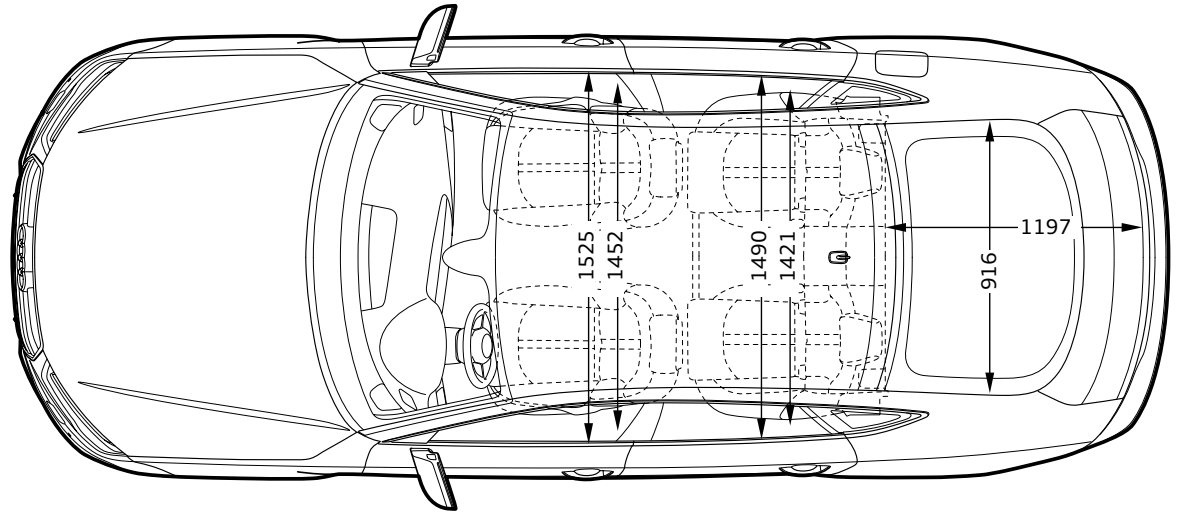
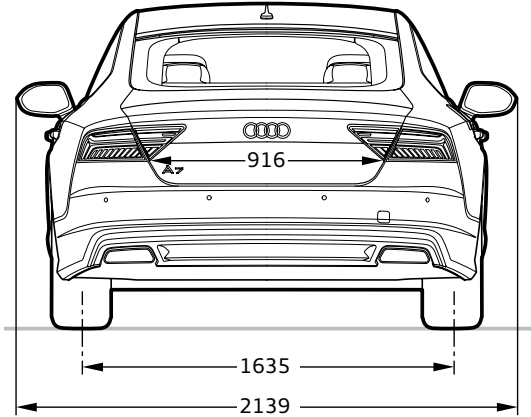
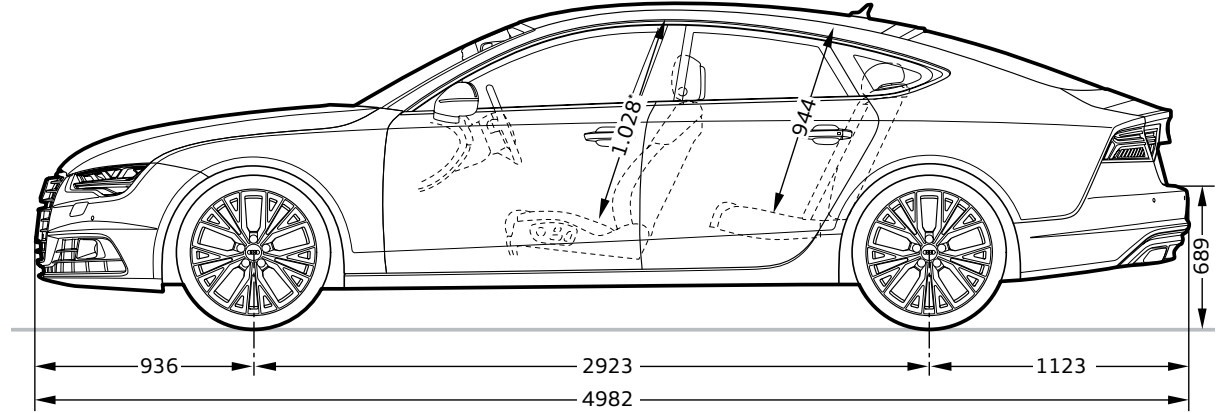
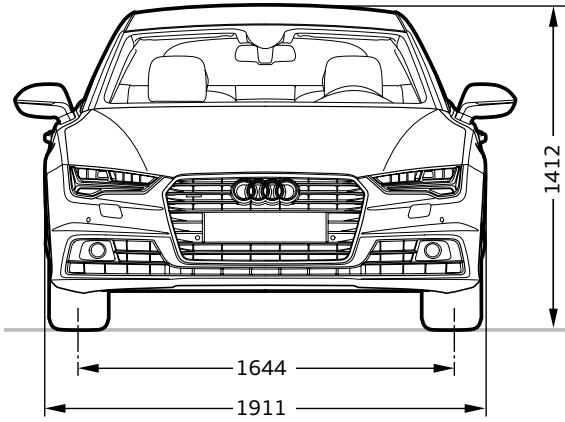
电子稳定程序（ESP）：带越野探测功能，通过与防抱死制动系统（ABS）、电子制动力分配（EBD）、防滑驱动控制系统（ASR）及电子差速锁（EDL）与其本身的传感器联网，对行车数据与参考数据进行比较；通过对每个车轮的目标制动和对发动机管理系统的介入，增强车辆在各种车速下的稳定性。

能量回收系统：当车辆滑行或减速时，提高发电机电压，将动能转化为可用的电能。在车辆后续加速过程中，这部分能量将协助发动机供电，从而节省多达3%的燃油消耗。

启动/停止系统：为降低燃油消耗和碳排放，当车辆由行驶状态进入停止状态（如等红绿灯时），系统会自动关闭发动机；当脚离开制动踏板，发动机则立即启动。可通过开关随时关闭该功能。

奥迪A7 Sportback

车身尺寸



单位: 毫米

一汽-大众汽车有限公司
中国吉林省长春市东风大街
邮政编码：130011
咨询电话：4008-171-666
0431-81500666
传 真：0431-85750888