

一汽-大众

Audi 突破科技 启迪未来



Q2L/Q2L e-tron

01-02	目录
03-08	先锋独特外观
09-14	全部车型展示
15-20	智能潮流内饰
21-24	出众驾驶体验
25-34	参数装备

## 全新奥迪 Q2L 解锁我的自定义

具体车型装备请以实际销售为准。  
特别提示：鉴于部分装备的产能供应不足，市场销售车型的部分配置、规格、装备价格可能与本目录有所不同，  
本目录不作为合同条款，不是销售承诺，目录内容仅供参考。详情请咨询当地奥迪授权经销商。



## 你的潮流 你来定义

全新奥迪 Q2L，解锁多元、年轻、独特而富有感染力的设计语言，创领潮流新生活。多边形设计，棱角分明，极具辨识度，凸显车身雕塑感。

亮眼外型，一眼瞩目，彰显你的个性一面。



具体车型装备请以实际销售为准。  
特别提示：鉴于部分装备的产能供应不足，市场销售车型的部分配置、规格、装备价格可能与本目录有所不同，本目录不作为合同条款，不是销售承诺，目录内容仅供参考。详情请咨询当地奥迪授权经销商。

## 前灯焕颜夺目 美感迸发

特色的利箭式 LED 前大灯，眼神犀利，独具气势。全新奥迪 Q2L 搭载全系动态离 / 回家照明功能，上锁解锁时，动态尽显，成为全场瞩目的焦点。



具体车型装备请以实际销售为准。  
特别提示：鉴于部分装备的产能供应不足，市场销售车型的部分配置、规格、装备价格可能与本目录有所不同，本目录不作为合同条款，不是销售承诺，目录内容仅供参考。详情请咨询当地奥迪授权经销商。

## 独特照地灯 质感加持

全新奥迪 Q2L 满足你对个性化辨识度的需求，前门带品牌标识的独特照地灯，清晰照明的同时，营造质感氛围。





## 个性鲜明 表达独特真我

年轻，就该张扬个性本色。车身外观 7 种颜色，随你定制，哪种风格都能轻松解锁。大胆的对比色处理，凸显车身张力。全新奥迪 Q2L 可定制 C 柱 blade，多种颜色随心选择，彰显独特个性的同时，令人过目难忘。

具体车型装备请以实际销售为准。  
特别提示：鉴于部分装备的产能供应不足，市场销售车型的部分配置、规格、装备价格可能与本目录有所不同，本目录不作为合同条款，不是销售承诺，目录内容仅供参考，详情请咨询当地奥迪授权经销商。

## 运动风尚 即刻出发

敢于表现，就用气场彰显运动型格。  
全新奥迪 Q2L 动感型，极富动感和表现力的六边形一体进气格栅，  
运动风格内外部装饰，时刻让你保持年轻活力。



具体车型装备请以实际销售为准。  
特别提示：鉴于部分装备的产能供应不足，市场销售车型的部分配置、规格、装备价格可能与本目录有所不同，  
本目录不作为合同条款，不是销售承诺，目录内容仅供参考。详情请咨询当地奥迪授权经销商。

## 致雅风范 超乎想象

用气质尽显优雅干练。全新奥迪 Q2L 致雅型，通过发光饰条点缀，突出风尚质感。打破传统，焕新生活方式。



具体车型装备请以实际销售为准。  
特别提示：鉴于部分装备的产能供应不足，市场销售车型的部分配置、规格、装备价格可能与本目录有所不同，本目录不作为合同条款，不是销售承诺，目录内容仅供参考。详情请咨询当地奥迪授权经销商。

## 全新奥迪 Q2L RS 套件燃速型

## 凯莫拉灰车色 首次解锁

R8 同款专属凯莫拉灰车漆，搭配钛坦灰色外包围及 RS 燃速套件。六边形格栅，立体运动型外观，尽情享受驾驭激情的快感。

## Audi Sport 设计风格轮毂 演绎动感美学

应用 Audi Sport 专属运动风格轮毂，锋利切割的车轮线条，让锋芒闪耀每个角落，飞驰之间，透射强劲动力。





## 驾驭未来 虚拟现实感官交互

步入未来，无所受限。全新奥迪 Q2L，可搭载奥迪虚拟座舱系统，带来畅快的驾驶体验。背光照明内饰条，10 种颜色氛围灯，增添整体内饰氛围感，随时置身你的色彩中。具有对比色的饰条，奥迪运动座椅，更添自由舒适。多功能方向盘，让现实未来轻松转换。



具体车型装备请以实际销售为准。  
 特别提示：鉴于部分装备的产能供应不足，市场销售车型的部分配置、规格、装备价格可能与本目录有所不同，本目录不作为合同条款，不是销售承诺，目录内容仅供参考。详情请咨询当地奥迪授权经销商。



## 耳闻目睹 智享惬意旅程

未来即在眼前，奥迪智能科技懂你所需。8.3 英寸彩色显示屏的 MMI 导航系统，在线更新路况地图，匹配最佳动态路线。更配备奥迪智能手机接口，智能化的人车交互，让你轻松访问手机内容。

跳动音符，与音乐为伴。Sonos 音响系统，营造浪漫氛围，全方位为你的驾乘之旅带来高品质的听觉享受。

多变空间，随你操纵。后排座椅 4:2:4 比例，便捷操作，空间大小即刻掌控。

# 全新奥迪 Q2L RS 套件燃速型 运动装备 动感尽显

黑红运动内饰，燃动整车。全系风格，只为追求个性的你。



具体车型装备请以实际销售为准。  
特别提示：鉴于部分装备的产能供应不足，市场销售车型的部分配置、规格、装备价格可能与本目录有所不同，本目录不作为合同条款，不是销售承诺，目录内容仅供参考。详情请咨询当地奥迪授权经销商。



## 燃速标识 处处可见

车身翼子板、迎宾灯、迎宾踏板，处处细节均有 RS 套件燃速型定制标识。处处都能找到你的个性专属。

## 驭风而驰 行则将至

驾驭激情，还是稳步向前？卓越的性能，无论前路如何，都能让你从容面对，带给你安全的驾驶体验，让旅程更安心。



具体车型装备请以实际销售为准。  
特别提示：鉴于部分装备的产能供应不足，市场销售车型的部分配置、规格、装备价格可能与本目录有所不同，本目录不作为合同条款，不是销售承诺，目录内容仅供参考。详情请咨询当地奥迪授权经销商。

## 心无所限 路随你解锁

驾驶辅助系统一键触发，实现最大驾驶乐趣。  
科技创造便利，也给每一天带来无穷的新鲜感。渐进式转向系统、  
主动车道保持系统、自适应巡航系统、智能泊车系统，驾驶模式选择，  
将驾驶乐趣带入新的境界，驶向无限可能。



具体车型装备请以实际销售为准。  
特别提示：鉴于部分装备的产能供应不足，市场销售车型的部分配置、规格、装备价格可能与本目录有所不同，  
本目录不作为合同条款，不是销售承诺，目录内容仅供参考。详情请咨询当地奥迪授权经销商。



## 百变随心 色彩自由定义

百变随心，自由随型，为年轻的你添加自己的色彩。  
全新奥迪 Q2L 总能给你意想不到的答案，多种车身颜色，你的色彩，由你定义。



冰川白



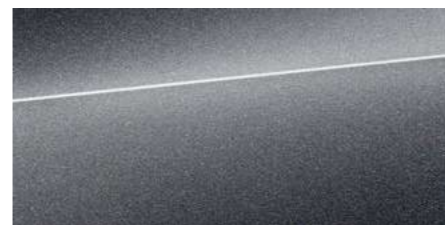
火箭灰



凯拉什蓝



鸚鵡蓝



锰石黑



探戈红



天云灰



凯莫拉灰  
全新奥迪 Q2L RS 套件燃速型车漆

具体车型装备请以实际销售为准。  
特别提示：鉴于部分装备的产能供应不足，市场销售车型的部分配置、规格、装备价格可能与本目录有所不同，本目录不作为合同条款，不是销售承诺，目录内容仅供参考。详情请咨询当地奥迪授权经销商。

## 张扬本色 有颜就是有感

如果颜色能发声，那一定自带高光。你的型格，从来不止一面，全新奥迪 Q2L 丰富多彩的内饰条，让路途也变得多彩。

具体车型装备请以实际销售为准。  
特别提示：鉴于部分装备的产能供应不足，市场销售车型的部分配置、规格、装备价格可能与本目录有所不同，本目录不作为合同条款，不是销售承诺，目录内容仅供参考。详情请咨询当地奥迪授权经销商。



## 看得见的真“材”实学

无论外界如何，也要坚持独一无二的自我。全新奥迪 Q2L 座舱，兼顾美感与质感，精致真皮面料、卓越工艺，更能随心搭配，让你的每一种选择都彰显个性与品质。



黑色米莱诺真皮，岩石灰缝线，黑色饰边



花岗岩灰米莱诺真皮，青绿灰缝线，青绿灰饰边



岩石灰米莱诺真皮，青绿灰缝线，青绿灰饰边



黑色米莱诺真皮，杏仁酒色缝线，杏仁酒色饰边



黑色米莱诺真皮，明快红缝线，黑色饰边

进取动感型及 RS 套件燃速型座椅面料



黑色米莱诺真皮，钢铁灰缝线，钢铁灰饰边



钢铁灰米莱诺真皮，鸚鵡蓝缝线，鸚鵡蓝饰边



黑色阿尔卡塔纳与米莱诺真皮组合，明快红缝线，探戈红饰边

具体车型装备请以实际销售为准。  
 特别提示：鉴于部分装备的产能供应不足，市场销售车型的部分配置、规格、装备价格可能与本目录有所不同，本目录不作为合同条款，不是销售承诺，目录内容仅供参考。详情请咨询当地奥迪授权经销商。



## 强大与动感相辅相成

无论你喜欢强大震撼，还是喜欢气势夺人，19英寸轮毂都将为你凸显出强大且动感的外观美感，随心驾驭，彰显实力。



铝合金车轮 5 辐 7J x 18，  
配 215/50 R18 92W 轮胎



铝合金车轮 5 辐灰色，钻石切割造型 7J x 18，  
配 215/50 R18 92W 轮胎



铝合金车轮 双 5 辐 7J x 18，  
配 215/50 R18 92W 轮胎



铝合金车轮 5 辐黑色，钻石切割造型 8J x 19，  
配 235/40 R19 96Y x1 轮胎



铝合金车轮 双 5 辐黑色 7J x 18，  
配 215/50 R18 92W 轮胎



铝合金车轮 5 辐古铜色 7J x 18，  
配 215/50 R18 92W 轮胎



铝合金车轮 5 辐双色 7J x 18，  
配 215/50 R18 92W 轮胎

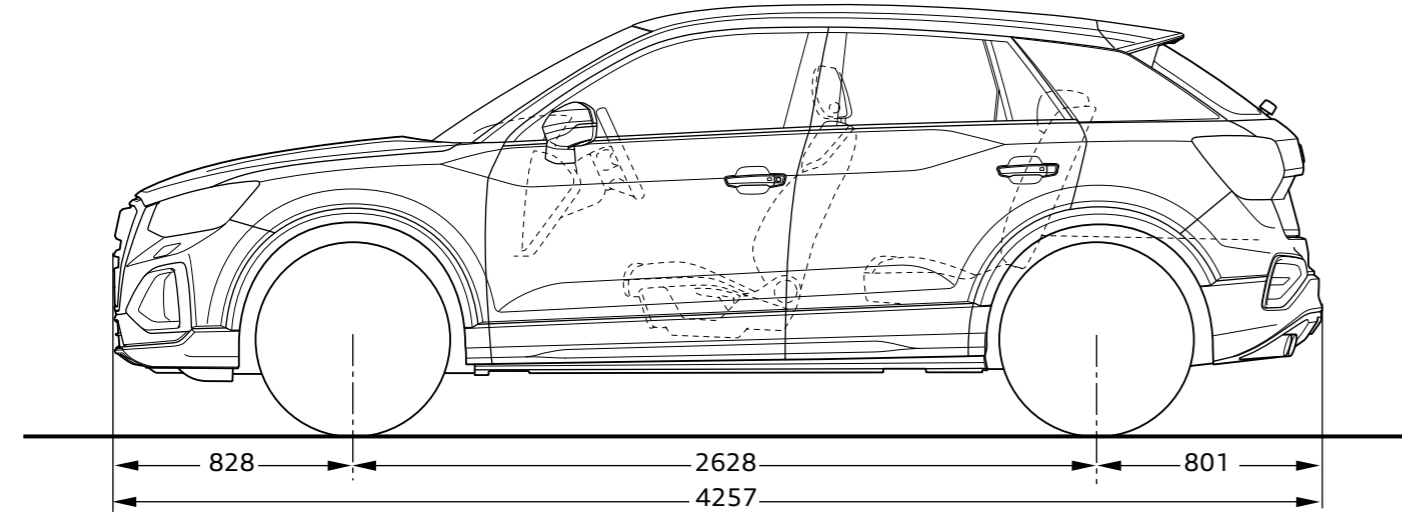
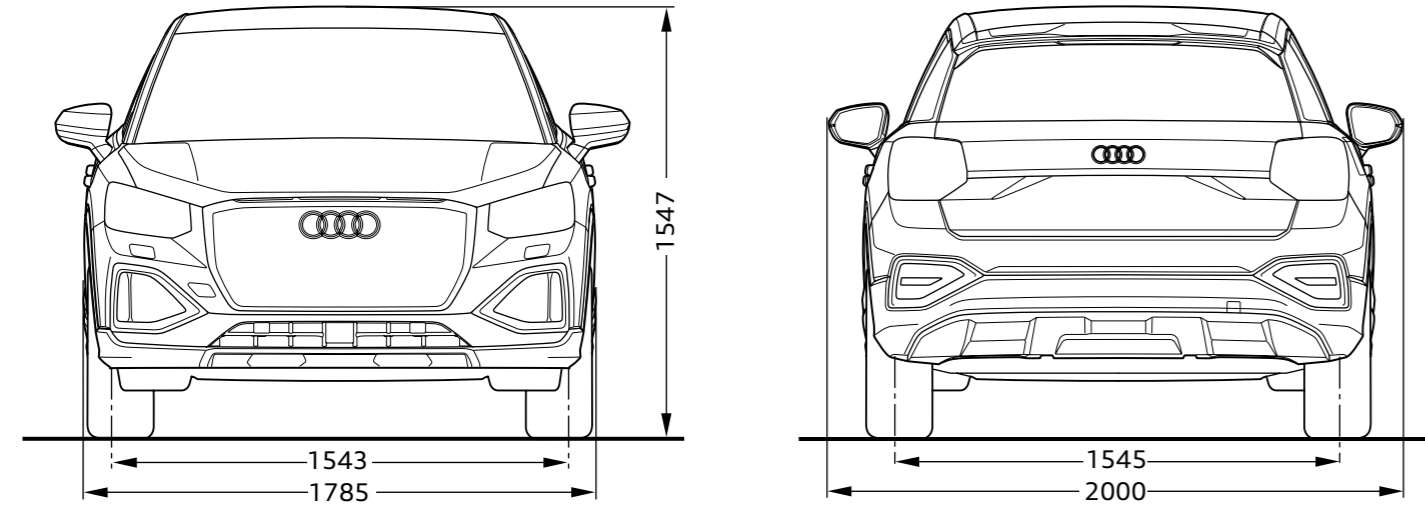


铝合金车轮 5 辐灰色，钻石切割造型 8J x 19，  
配 235/40 R19 96Y x1 轮胎

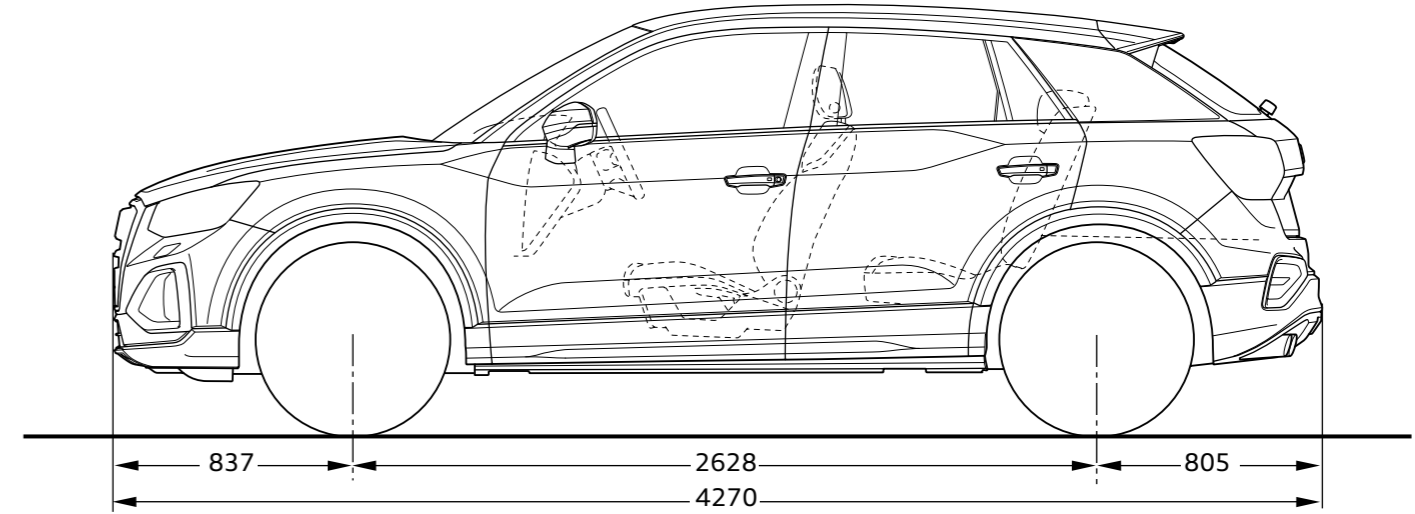
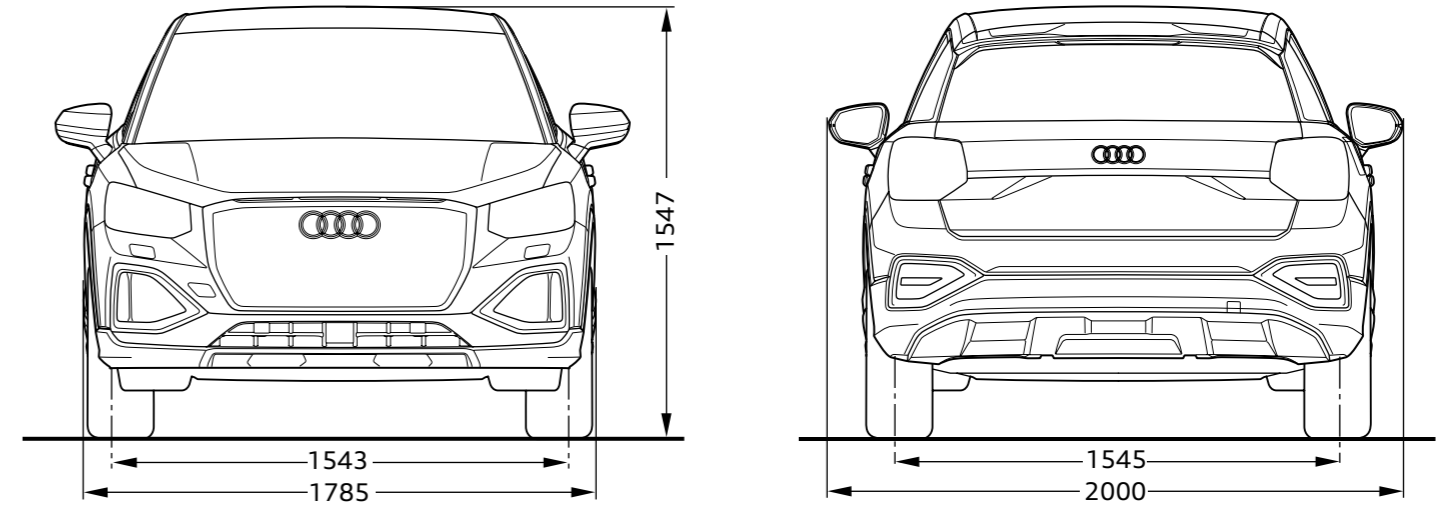


全新奥迪 Q2L RS 套件燃速型车轮 5 辐 19 英寸，  
8J x 19，配 235/40 R19 96Y x1 轮胎

具体车型装备请以实际销售为准。  
特别提示：鉴于部分装备的产能供应不足，市场销售车型的部分配置、规格、装备价格可能与本目录有所不同，本目录不作为合同条款，不是销售承诺，目录内容仅供参考。详情请咨询当地奥迪授权经销商。



全新奥迪 Q2L 致雅型



全新奥迪 Q2L 动感型及全新奥迪 Q2L RS 套件燃速型

具体车型装备请以实际销售为准。  
 特别提示：鉴于部分装备的产能供应不足，市场销售车型的部分配置、规格、装备价格可能与本目录有所不同，  
 本目录不作为合同条款，不是销售承诺，目录内容仅供参考。详情请咨询当地奥迪授权经销商。

## 实力进阶 一眼来电

全新奥迪 Q2L e-tron 纯电 SUV，无一不彰显先锋科技感。  
续航里程升级，搭载奥迪高效动力系统，历经数次严苛电驱动测试，感受平稳中酣畅淋漓的驾驶体验。



具体车型装备请以实际销售为准。  
特别提示：鉴于部分装备的产能供应不足，市场销售车型的部分配置、规格、装备价格可能与本目录有所不同，  
本目录不作为合同条款，不是销售承诺，目录内容仅供参考。详情请咨询当地奥迪授权经销商。



具体车型装备请以实际销售为准。  
 特别提示：鉴于部分装备的产能供应不足，市场销售车型的部分配置、规格、装备价格可能与本目录有所不同，本目录不作为合同条款，不是销售承诺，目录内容仅供参考。详情请咨询当地奥迪授权经销商。



## 前沿外观 较量于细节之间

全新奥迪 Q2L e-tron 中网镂空设计，只为纯电。  
 线条构造棱角，更有个性“e-tron”标志。  
 前脸犀利大灯组，将科技灵动演绎，电动后视镜，连接未来。



## 重塑棱角 将性格写在身上

雕塑感棱角，搭配奥迪 e-tron 专属半封闭进气格栅。  
一体式保险杠设计，极致犀利，成就过目难忘的清晰辨识。  
将简约科技感设计，运用于流畅车身线条。  
立体感侧面造型，锐利切割的造型轮毂，车头车尾交相呼应。用运动表现，让有型绝无死角。

具体车型装备请以实际销售为准。  
特别提示：鉴于部分装备的产能供应不足，市场销售车型的部分配置、规格、装备价格可能与本目录有所不同，  
本目录不作为合同条款，不是销售承诺，目录内容仅供参考。详情请咨询当地奥迪授权经销商。



具体车型装备请以实际销售为准。  
特别提示：鉴于部分装备的产能供应不足，市场销售车型的部分配置、规格、装备价格可能与本目录有所不同，  
本目录不作为合同条款，不是销售承诺，目录内容仅供参考。详情请咨询当地奥迪授权经销商。

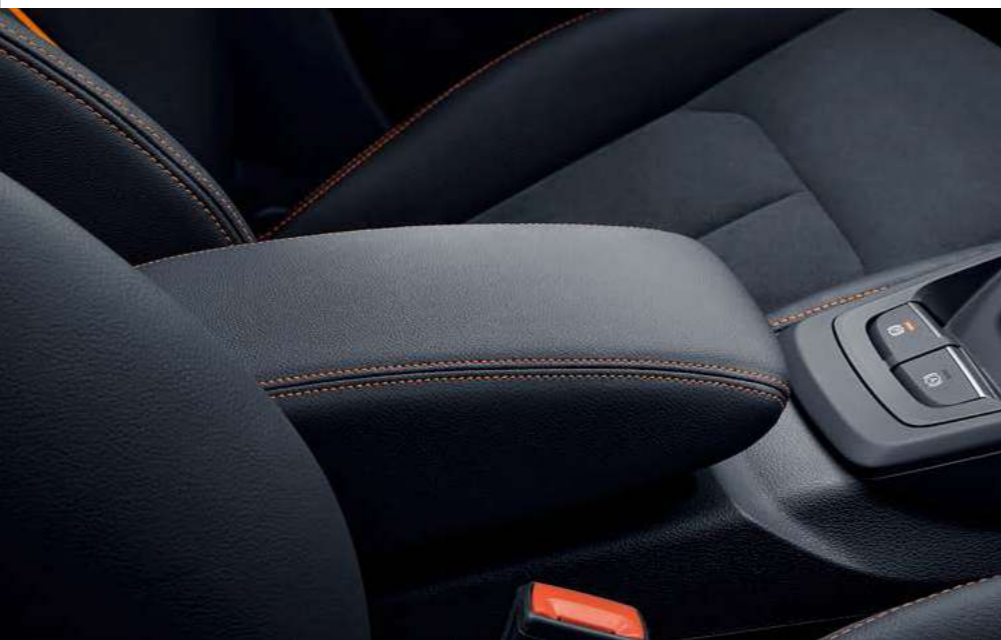
## 个性分明 没有中间地带

全新奥迪 Q2L e-tron C 柱 blade，与车身形成高对比色。质感海克拉灰，彰显纯电属性。前脸、尾部、C 柱 blade 底边，均有立体“e-tron”标识，内外光芒难掩，处处个性重塑。



## 实时出色 时刻高光

全新奥迪 Q2L e-tron 特有座椅专属面料颜色。黑色阿尔卡塔纳与米莱诺真皮，组合呈现，自成风格。专属龙橙色饰带、动态橙对比缝线、橙色仪表盘缝线，勾勒鲜明轮廓。独特奥迪四环照地灯，内部 10 色氛围灯，主题橙色，与内饰相互呼应。座舱内，随心加持活力高光。





## 突破现实 对话未来语言

新增卡槽、新顶棚 USB, 奥迪互联 Audi connect, 掌控车内外无限资讯。宽阔空间之中, 尽享互联科技。升级版 MMI 导航系统及奥迪虚拟座舱, 实现全程语音智能控制。轻松下达指令, 感受未来现实。智能电量分级提示, 自动切换最适驾驶模式, 全程畅快。

具体车室装备请以实际销售为准。  
 特别提示: 鉴于部分装备的产能供应不足, 市场销售车型的部分配置、规格、装备价格可能与本目录有所不同, 本目录不作为合同条款, 不是销售承诺, 目录内容仅供参考。详情请咨询当地奥迪授权经销商。

## 高能玩家 动力全程在线

全新奥迪 Q2L e-tron 续航里程升级至 325km，畅快出行，张弛有度。  
历经严苛测试的电驱动系统，搭配超高强度电池，坐拥实力，装备长久满血。



具体车型装备请以实际销售为准。  
特别提示：鉴于部分装备的产能供应不足，市场销售车型的部分配置、规格、装备价格可能与本目录有所不同，  
本目录不作为合同条款，不是销售承诺，目录内容仅供参考。详情请咨询当地奥迪授权经销商。

## 随时补给 轻松满电

享受 360° 充电解决方案，家充一站式服务，提供免费奥迪专属充电墙盒及一次性基础安装服务，轻松兼容数百城市的多品牌充电桩。



具体车型装备请以实际销售为准。  
特别提示：鉴于部分装备的产能供应不足，市场销售车型的部分配置、规格、装备价格可能与本目录有所不同，本目录不作为合同条款，不是销售承诺，目录内容仅供参考。详情请咨询当地奥迪授权经销商。



具体车型装备请以实际销售为准。  
特别提示：鉴于部分装备的产能供应不足，市场销售车型的部分配置、规格、装备价格可能与本目录有所不同，  
本目录不作为合同条款，不是销售承诺，目录内容仅供参考。详情请咨询当地奥迪授权经销商。

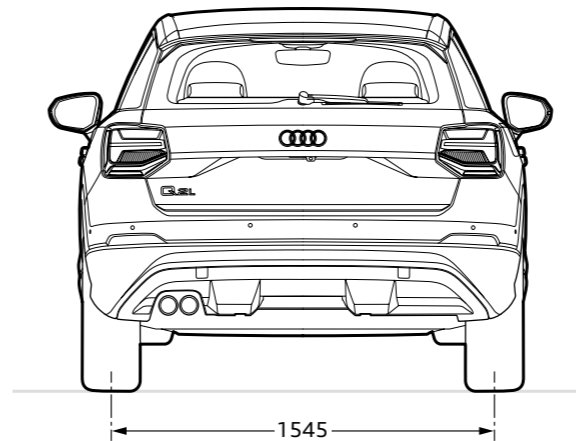
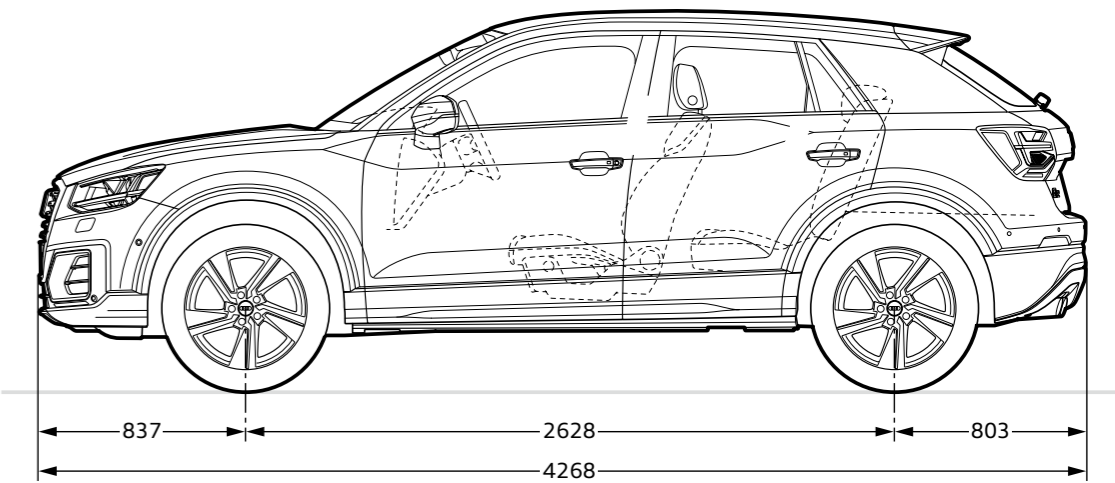
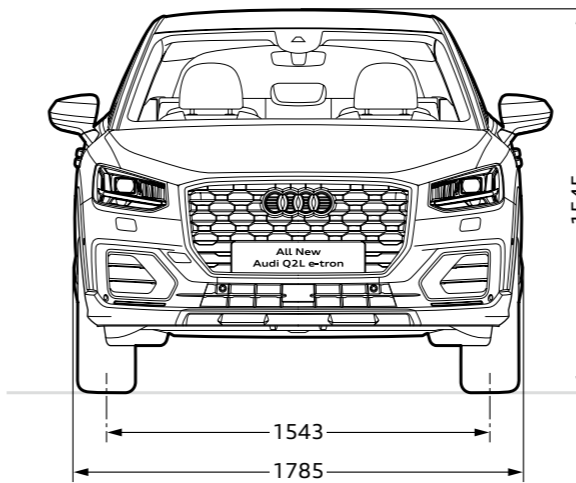


### 专属服务 轻易掌控

经销商快速充电站，遍布多城市核心区域。  
搭配奥迪专属便捷应急充电线，更有上门取车充电服务，随时随地，续航无忧。

# 内外兼修的豪华纯电

高性能表现，高颜值实力，这一次，全新奥迪 Q2L e-tron 实现内外兼修。可稳步向前，亦可从容好看。未来技术触手可得，瞬间来电，由你唤醒。



5 辐 17 英寸铝合金车轮 尺寸：7J x 17，  
轮胎：215/55 R17 94V 超低阻轮胎



黑色阿尔卡塔纳与米莱诺真皮组合，  
动态橙缝线，龙橙饰边

具体车型装备请以实际销售为准。  
特别提示：鉴于部分装备的产能供应不足，市场销售车型的部分配置、规格、装备价格可能与本目录有所不同，本目录不作为合同条款，不是销售承诺，目录内容仅供参考。详情请咨询当地奥迪授权经销商。

\* 此车线图仅供标注尺寸示意使用（单位：毫米），具体造型设计请以全新奥迪 Q2L e-tron 实车为准。

- ■ ■

|  
| 130011  
| 4008-171-666  
| 0431-81500666  
| ■ 0431-85750888

| 2021.Q4