

一汽-大众

Audi 突破科技 启迪未来



Q5L Sportback

你的理想型生活，是什么样子？  
有魅力？有实力？还是能装下更多的想象力？  
奥迪Q5L Sportback，掀型登场。  
以焕新的掀背空间美学与毫不妥协的个性配置，  
和你一起，让生活任我“型”。

# Q5L Sportback



## 目录

02-03 前言 / 04-09 设计之型 / 10-17 内在之型 / 18-23 驾驭之型 / 24-31 定制之型

## 不见其人，先感其“型”

无需张扬，你和奥迪Q5L Sportback的每次登场自有焦点气场。得益于奥迪全新的魅力掀背设计，SUV的大气风范和运动轿跑的十足个性从未如此契合。3D立体的八边形蜂窝状进气格栅，一眼便夺目难忘。当你自由穿行于都市，流线型车身与贯通式腰线带来那一道优雅不失锋芒的身影，更让回头率一路飙升。



## 不羈背影，顏出必“型”

何谓无死角的惊艳？当奥迪Q5L Sportback转身的那一刻，一切就有了答案。尾部造型选用隐藏式排气布局与动感灵动的后扰流设计，共同打造耳目一新的视觉冲击。贯穿整个尾部的镀铬饰条让魅力随背影无限延伸，大气不失时尚，无论哪个角度，都极具辨识度。



# Q5L Sportback

## 天生吸睛，炯炯有“型”

没有一定硬核实力，怎能成为全场的目光收割机？不只犀利酷感的矩阵式LED前灯，奥迪Q5L Sportback还首次搭载一体化数字OLED尾灯，再次奠定灯光科技美学新标准。像素级精准呈现，3种长亮模式设计充分满足车主的个性化选择，运动模式及后车近感提示等实用功能加持，每一处亮点都足够亮眼。



动态驾驶模式



长亮模式1



长亮模式2



长亮模式3



## 智慧当道，未来先“型”

一切前瞻科技的加持，只为你在应对世界的千变万化时，始终得心应手。奥迪Q5L Sportback采用创新便捷的操作和显示理念，10.1英寸MMI高级触控系统，集奥迪应用商店、语音操控、信息娱乐导航等多功能于一身，所有操作更如同手机一样熟悉，人车交互体验从此化繁为简，未来先“型”一步。



## 潮流科技，率性而“型”

高颜值外表下，一应俱全的潮流科技同样满足你的日常所需。奥迪Q5L Sportback全系标配舒适钥匙，触碰车门即可轻松开启。B&O 3D高级音响传出曼妙旋律，伴你盎然启程。车内搭载12.3英寸奥迪增强版虚拟座舱，可根据你的需求实现个性化信息布局。握好手中的方向盘，未来之路由你做主。





## 奢享驾乘，舒适同“型”

让你流连的，不只是窗外的风景。奥迪Q5L Sportback配备豪华运动座椅，和谐的“溜背”弧度与充裕的头部空间，将人体工学的舒适性提升至新的水平。无拼接一体化设计，细节的高级感显露无遗。2908mm加长轴距营造出宽敞的驾乘空间，进一步照顾到后排的乘坐感受。全系标配30色时尚氛围灯，总有一种，是你当下驾乘心情的最佳搭配。

# Q5L Sportback



## 灵动空间，收放任我“型”

谁说保留掀背轿跑个性，就必须牺牲SUV的空间实用性？奥迪Q5L Sportback为你扩大的，不是后备箱容积半径，而是更多精彩的可能性。无论日常通勤、郊游露营，还是探险旅行、聚会散心……520L灵活可变后备箱空间，可以包容一切，除了妥协。全系标配大尺寸全景天窗，让你对自由的向往无可阻挡。

## 澎湃驾趣，雷厉风“型”

比外形更加出众的，是奥迪Q5L Sportback的绝佳操控性与动力表现。2.0T涡轮增压发动机搭配7速双离合变速箱，行云流水般的变速感受，将“驭”望瞬间点燃，有了Ultra quattro技术加持，每一条心驰神往的路，都能以游刃有余之姿实力前往。首次采用新一代12V轻混系统及启停系统，同时兼顾节能与经济性需求，降低油耗，不减动力与驾趣。



# Q5L Sportback



## 360° 辅助，无所遁“型”

能征服更高的山峰，亦能从容应对每一次早高峰。奥迪Q5L Sportback配备自适应巡航控制系统与塞车辅助系统，缓慢行车时通过半自动智能驾驶，随时随地感受到驾控的便利舒适。在ACC距离指示器的作用下，与前车保持安全车距从此不在话下。360°全景影像系统，即使面对再复杂的路况环境，也能化风险于无形，让安全看得见。

## 周全守护，无惧前“型”

你只管昂首向前，只因全方位的守护准备在前。奥迪Q5L Sportback全系标配预安全系统城市版，能够有效降低与避免危险发生，一路为你保驾护航。主动式车道保持系统，通过智能识别与转向干预，使高速行驶的车辆远离危境，防患于未然。更多安全辅助科技加持，让未知前路不留事故，只留下故事。



## 纯粹本色，卓尔独“型”

看厌了千人一面的流行，更留恋独具一格的经典。奥迪Q5L Sportback可选多种经典漆色，经过特殊防护喷漆工艺，能有效抵御环境腐蚀磨损，和你一样忠于自我，不改本色。

纳多灰



天云灰

极光蓝

唐古拉白

斗牛士红

朱鹭白

传奇黑

请洽一汽·大众奥迪特许经销商咨询标准装备或选装装备。  
图中颜色及材质仅供参考，实际颜色及材质请以产品实物为准。



## 专属格调，如影随“型”

从材质到工艺，从触感到观感，无处不彰显渗透进细节的高级感。奥迪Q5L Sportback精选多种上乘座椅面料，多种质感内饰条，随喜好任意搭配，皆是浑然天成的独到品味。



珠光纳帕真皮与Honxton组合面料（带对比缝线）

珠光纳帕真皮与Frequenz超纤组合面料（带对比缝线）

高级纳帕真皮面料（带钻石衍缝）

黑色 岩石灰对比缝线

岩石灰 花岗岩灰对比缝线

黑色 岩石灰对比缝线

旋翼灰 煤褐色对比缝线

黑色 岩石灰对比缝线

旋翼灰 煤褐色对比缝线

阿拉斯红 花岗岩灰对比缝线

碳纤维饰条

Audi Sport斜纹铝饰条

横纹拉丝铝饰条

请洽一汽-大众奥迪特许经销商咨询标准装备或选装装备。  
图中颜色及材质仅供参考，实际颜色及材质请以产品实物为准。

# Q5L Sportback

## 品质铸造，历久弥“型”

千里之“型”，始于足下。呼应整体外观设计的多款个性化轮毂，每款在出厂前都经历了重重严苛测试，以可靠的品质保障，为风格注入更多力量。



20英寸Audi Sport车轮  
10轮辐铂金设计，黑色



19英寸车轮，5轮辐设计  
对比灰色部分抛光



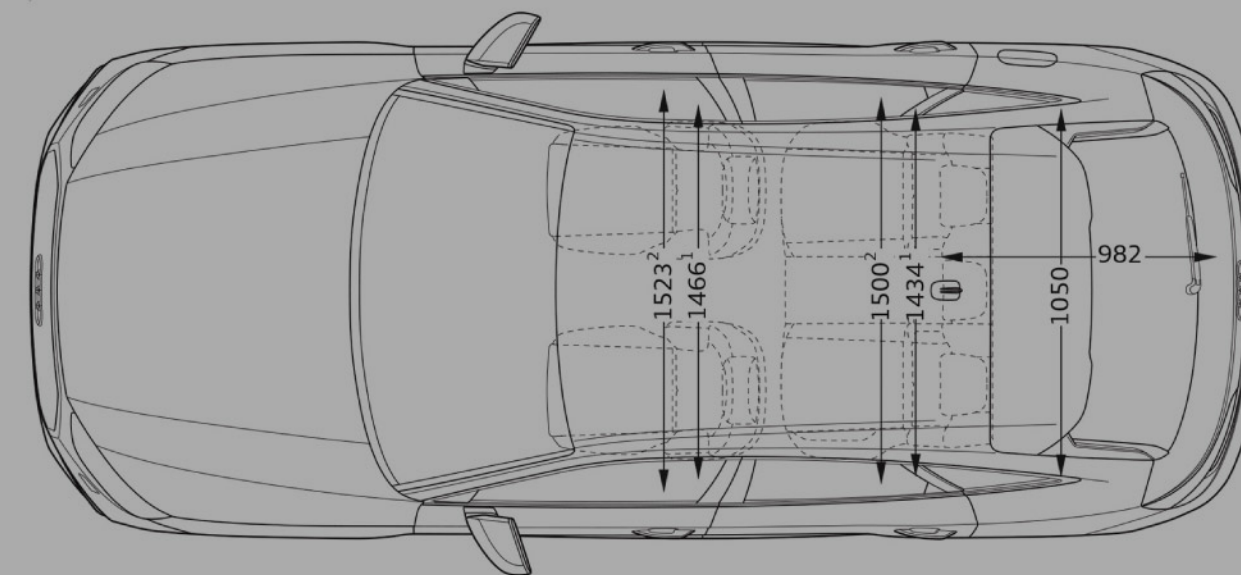
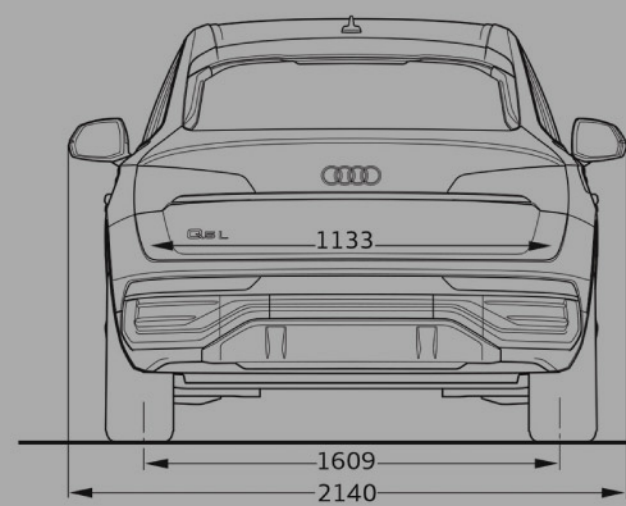
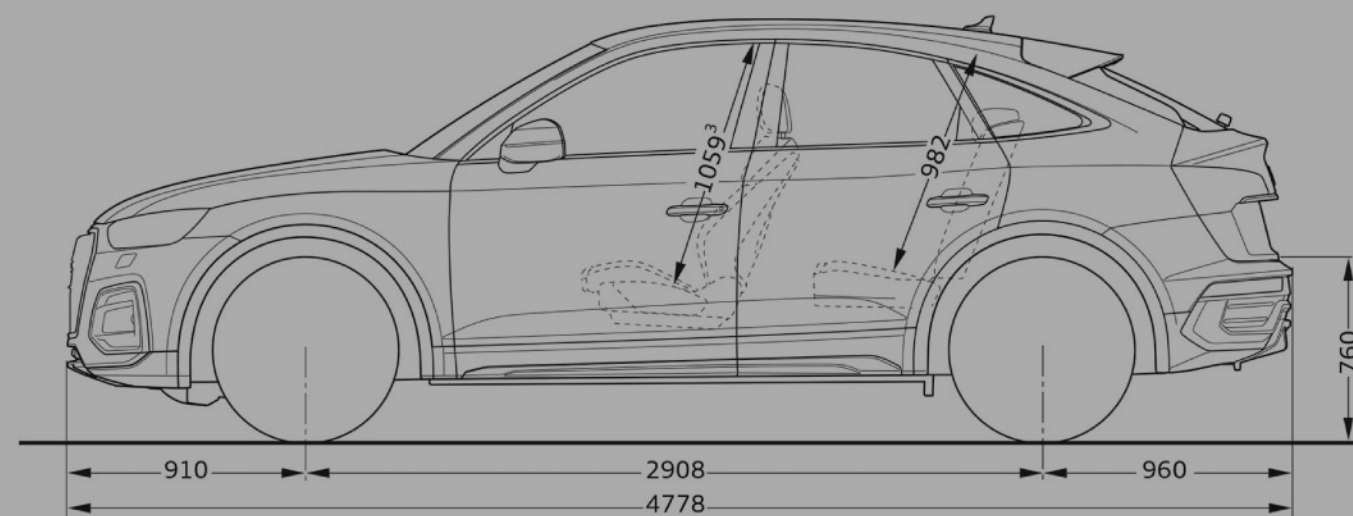
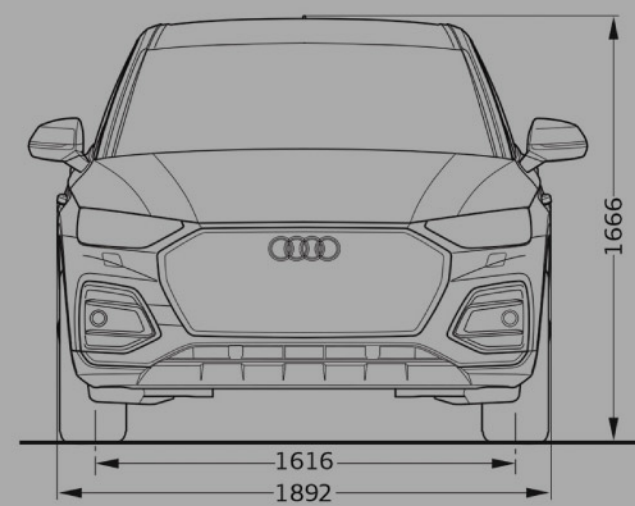
19英寸车轮，5对双轮辐星型设计  
对比灰色部分抛光



20英寸车轮，5段式轮辐设计  
对比灰色部分抛光

请洽一汽-大众奥迪特许经销商咨询标准装备或选装装备。  
图中颜色及材质仅供参考，实际颜色及材质请以产品实物为准。

# 整车尺寸



[www.audi.cn](http://www.audi.cn)



一汽-大众汽车有限公司  
中国吉林省长春市东风大街  
邮政编码: 130011  
咨询电话: 4008-171-666  
0431-81500666  
传 真: 0431-85750888