

Audi
突破科技 启迪未来



SQ5

 Audi SQ5

一汽-大众



目录

- 04 前言
- 06 性能
- 08 操控
- 10 外观
- 12 内饰
- 14 装备、参数表



准备出发，去启动一段充满未知与挑战的人生，你唯一需要准备的是：奥迪SQ5，一部全能SUV。拥有顶尖的创新科技和奥迪S系列独有的动感锋芒，奥迪SQ5，不止是奥迪品牌精神“突破科技，启迪未来”的完美化身，更是前所未有的创新典范。

绝对力量

绝对SQ5

即使是在发动机转速较低的时候，依然能够随时爆发470Nm的最大扭矩，这就是3.0 TFSI® V6发动机的独特魅力所在。实际上，在整个转速范围内，3.0 TFSI® V6发动机都能顺畅输出强劲扭矩，展露惊人的实力：百公里加速仅需5.3秒，最大功率可达260kW。强劲动力经由quattro®全时四轮驱动系统以一种智能化方式传至四轮，令每个车轮都能随时获得所需动力。

**绝对性能
绝对**

470Nm





如何用更少的燃油消耗带来更多的驾驶快感？答案是8速自动变速器。它采用灵活的换挡方案，你可以通过换挡杆或方向盘后面的换挡拨片，进行手动换挡，也可以选择自动模式，根据个人喜好自由切换D档（标准）或S档（运动），驾驶方式的选择完全依照你的习惯来定。而独特配备的奥迪驾驶模式选项系统，则将驾驶风格的选择权交到你的手中。而且，无论你怎样选择，特殊匹配的S系列专用悬架皆能全面适应。同时，奥迪SQ5还采用电子机械转向系统，转向更精准更顺畅，并且仅在需要转向助力时才会消耗发动机的动力，而作为选配的动态转向系统，能大幅提升转向的机动灵活性，加强动态驾驶体验，保障出众的操控稳定性。奥迪侧向辅助的应用，可自动监测车辆行驶后方的侧向区域，当有临近车辆时，会通过外部后视镜的信号灯给予提醒。

绝对操控

绝对

8速

Tiptronic®

熟知奥迪S系列的人，一眼便能认出SQ5的身份。标志性的铂金灰底色单框格栅，镶嵌在水平方向镀铬双格栅条及格栅、车尾和黑色制动钳上的SQ5徽标（透过20英寸轮辋清晰可见），皆是纯正血统的昭示。而铝制外视镜壳体、LED日间行车灯带及双椭圆排气尾管，更将与生俱来的运动天性显露无遗。

绝对魅力

绝对

S 血统





运动型座椅，采用带SQ5压标的纳帕真皮面料，不仅提供无与伦比的舒适性，更能强化侧部支撑力；三幅真皮多功能运动型平底方向盘，搭配彩色缝线，镶嵌SQ5徽标；多媒体交互系统MMI®高清显示屏，具备三维地图显示功能，可以兼容各种外部音源；组合仪表盘采用S系列专用造型：灰色表盘、白色指示、铝质外观指针盘；三幅运动型真皮方向盘后的换挡拨片、踏板以及歇脚板，全部使用高档铝材；内饰条采用经典的拉丝铝材料，充满金属质感。

绝对品位

绝对MMI®

标准漆



朱鹭白(T9)

珠光漆



火山灰(1R)

金属漆



冰川白(2Y)



火山红(1G)



旋风黑(A2)



幻影黑(L8)



水晶银(P5)



季风灰(0C)



月光蓝(W1)

轮毂



5双辐S风格20英寸铸铝车轮
尺寸：8.5Jx20
轮胎：255 / 45 R20



7双辐20英寸铸铝专享车轮
尺寸：8.5Jx20
轮胎：255 / 45 R20

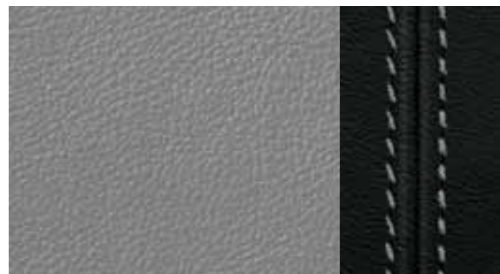
内饰材质



纳帕真皮 黑
对比缝线



纳帕真皮 棕栗色 / 黑
对比缝线



纳帕真皮 月光银 / 黑
对比缝线



纳帕真皮 岩浆红 / 黑
对比缝线

标配饰条



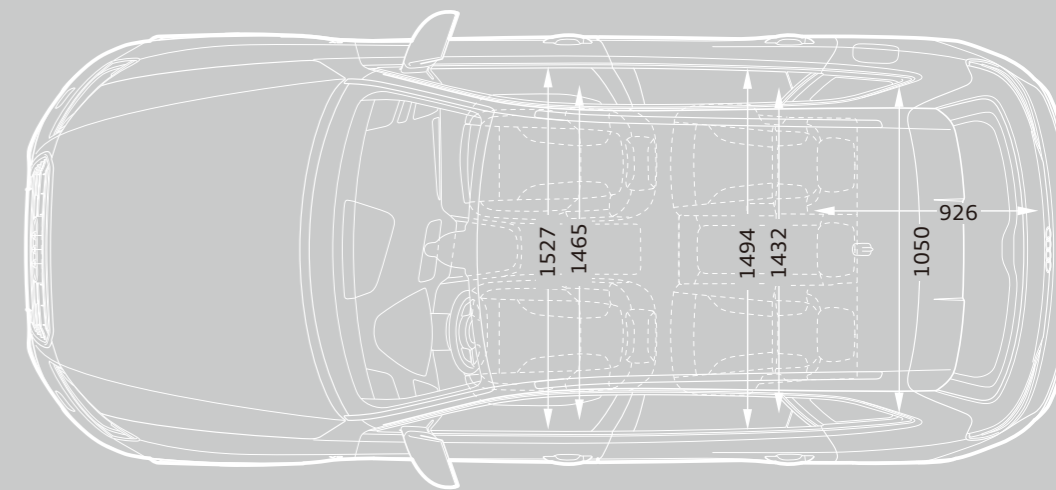
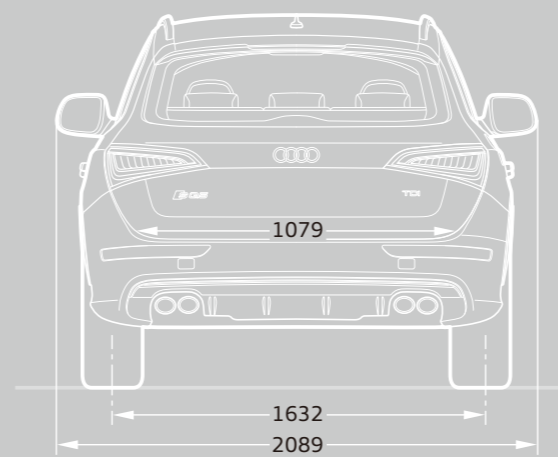
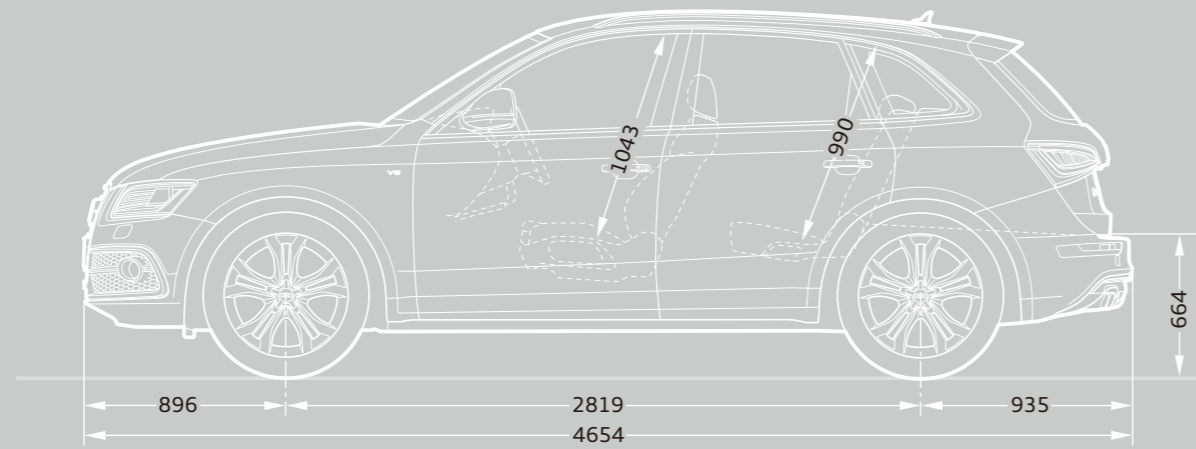
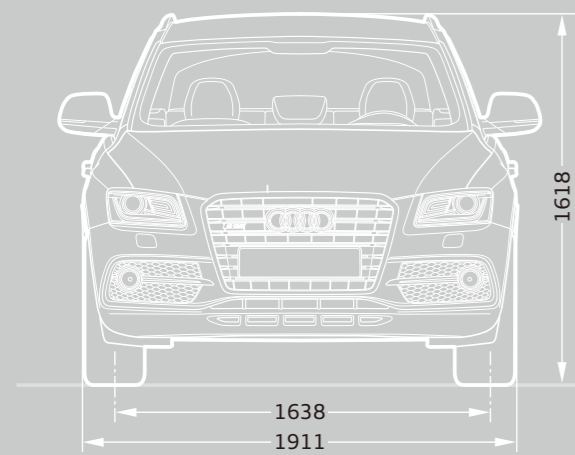
亚光铝装饰条

奥迪 SQ5 性能、装备及价格表

车型	Audi SQ5 3.0 TFSI quattro			
市场指导价(元)	698,000			
发动机				
发动机型式	V 型 6 缸机械增压汽油直喷发动机			
最大输出功率 [kW(PS)/rpm]	260			
最大输出扭矩 [Nm/rpm]	470			
排量 [cm ³]	2995			
动力传动系统				
变速器	8 速 Tiptronic® 变速箱			
驱动方式	全时四轮驱动 quattro®			
整车尺寸及质量				
长 × 宽 × 高 [mm]	4654 × 1911 × 1618			
轴距 [mm]	2819			
空车质量 [kg]	2000			
允许最大质量 [kg]	2450			
行李箱容积 [L]	540/1560 (第二排座椅放倒)			
油箱容积 [L]	75			
最小转弯直径 [m]	11.6			
整车性能参数				
最高车速 [km/h]	250			
加速时间 0-100km/h [s]	5.3			
油耗 (城市) [L/100km]	11.4			
油耗 (郊区) [L/100km]	7.3			
油耗 (混合) [L/100km]	8.8			
基本装备				
功能性装备	侧窗和后风挡绿色隔热玻璃	语音控制	电子机械助力转向	安全系统
三角警示牌	第二排座椅可前后调节	独立日间行车灯	前风挡绿色隔热玻璃	全尺寸安全气囊
光线雨水传感器	前排座椅电动腰部支撑	LED 后尾灯		电子稳定控制系统
后备箱盖智能关闭功能	车轮防盗螺栓	高光包		后座侧气囊
双通道防盗报警	铝饰行李架轨道	前后脚垫		前雾灯
后备箱间隔网				安全带未系提醒
				ISOFIX 儿童座椅固定
个性装备	Audi SQ5 3.0 TFSI quattro			
双氙气前大灯	●			
大灯清洗装置	●			
内部灯光包	●			
全景天窗	●			
智能钥匙	●			
自动变暗外后视镜, 可电动折叠, 带记忆及加热	●			
后侧窗手动遮阳帘	●			
前座中央扶手	●			
加热 / 制冷杯架	●			
椅背网包	●			
前排座椅电动调节, 司机侧带有记忆	●			

前座椅加热	●
带数字指南针的自动防眩内后视镜	●
带倒车影像的驻车报警系统	●
定速巡航	●
三区自动空调	●
用于导航的 DVD 播放器	●
MMI® 中文导航系统	●
用于 MMI® 中文导航系统的高级收音机	●
彩色多功能驾驶员信息系统	●
B&O 高级音响	●
奥迪音乐接口	●
扩展真皮包	●
电子停车辅助系统	●
蓝牙电话接口	●
带有能量回收的启停系统	●
随车工具和千斤顶	●
奥迪驾驶模式选择	●
胎压监控	●
S 保险杠	●
亚光铝装饰条	●
黑色织物顶棚	●
高级纳帕真皮	●
前运动座椅	●
5 双辐 S 风格 20 英寸铸铝车轮	●
带换挡拨片的 3 幅真皮多功能运动型平底方向盘	●
奥迪主动式车道保持系统和侧向辅助	●
自适应大灯	●
选装装备	
动态转向	0 (13,0 00)
主动巡航	0 (13,500)
汽车蓝牙电话	0 (4,000)
后侧窗私密玻璃	0 (5,200)
前后座椅加热	0 (4,000)
7 双辐 20 英寸铸铝专享车轮	0 (10,000)

注：(1) ●标准装备 ○选装 —不提供 (2) 鉴于一汽—大众汽车有限公司将不断对汽车进行改型和改进, 因此后续车型的装备和参数将有可能发生变化。请您勿以其他样本的内容与您所购汽车的装备和参数进行比较并以两者的差别为依据提出补偿装备的要求。(3) 如果您有其他特殊需求或发现您所购汽车与样本有不一致之处, 请咨询一汽—大众奥迪特许经销商。



www.audi.cn



更多详情, 扫码前往奥迪官网

一汽-大众汽车有限公司

中国吉林省长春市东风大街

邮政编码: 130011

咨询电话: 4008-171-888

0431-85990888

传 真: 0431-85750888

中国印刷 2014.03