

一汽-大众

Audi 突破科技 启迪未来



SQ5



车型总览

03-04

性能与操控

05-06

外观设计

07-08

内饰设计

09-10

智能科技

11-12

参数装备

13-18

具体车型装备请以实际销售为准。  
特别提示：鉴于部分装备的产能供应不足，市场销售车型的部分配置、规格、装备价格可能与本目录有所不同，本目录不作为合同条款，不是销售承诺，目录内容仅供参考。详情请咨询当地奥迪授权经销商。

All New Audi SQ5

## 全新奥迪 SQ5 激情在 Q 我

全新奥迪 SQ5，融合奥迪 Sport 车型运动基因，以凌厉气场和澎湃驾驭，唤醒内心激情，随时随地，感受卓越驾享。



具体车型装备请以实际销售为准。  
特别提示：鉴于部分装备的产能供应不足，市场销售车型的部分配置、规格、装备价格可能与本目录有所不同，本目录不作为合同条款，不是销售承诺，目录内容仅供参考。详情请咨询当地奥迪授权经销商。

## 激情驾驭 挥洒凌厉之势

全新奥迪 SQ5 搭载 3.0TFSI 发动机，最高输出功率可达 260kw，百公里加速仅需 5.3 秒，最高时速可达 250km/h，以澎湃之力，点燃内心肆意激情；8 速 Tiptronic® 变速箱搭配全时 quattro 四驱系统，随时调整动力分配，保证强劲牵引力和优越方向稳定性，让您游刃于城市与旷野间，无惧复杂路况，专注驾驭渴望。



具体车型装备请以实际销售为准。  
特别提示：鉴于部分装备的产能供应不足，市场销售车型的部分配置、规格、装备价格可能与本目录有所不同，本目录不作为合同条款，不是销售承诺，目录内容仅供参考。详情请咨询当地奥迪授权经销商。

## 型格激情 尽展夺目锋芒

秉承运动车型设计，全新奥迪 SQ5 采用高性能蜂窝状进气格栅，搭配红色卡钳，并可选装黑武士套件，迸发凶猛凌厉的视觉冲击感；矩阵式 LED 大灯造型犀利，能智慧识别前方并自主选择开闭光源，型格引人瞩目；大孔径双边双出排气尾管设计，强悍姿态一瞬夺目。全新奥迪 SQ5 更搭载一体化数字 OLED 尾灯，发光面板单独控制，三种数字显示造型供个性化选择，并有动态驾驶模式及近感警示模式加持，点亮瞬间光芒尽显，姿态锋芒毕露。以灯光科技美学崭新标准，演绎生动且富有感染力的惊艳姿态。



动态驾驶模式



近感警示模式



尾灯数字造型 1



尾灯数字造型 3



图中所示尾灯为数字造型 2



具体车型装备请以实际销售为准。  
 特别提示：鉴于部分装备的产能供应不足，市场销售车型的部分配置、规格、装备价格可能与本目录有所不同，本目录不作为合同条款，不是销售承诺，目录内容仅供参考。详情请咨询当地奥迪授权经销商。

## 奢享内饰 蕴藏激情本能

强烈交织的运动与奢华气息，在内饰的每一处都淋漓展现。全新奥迪 SQ5，以高级纳帕真皮包裹运动座椅，配合前靠背“S”压印和对比色缝线，为肆意驾乘点缀奢华气质；平底方向盘和档把采用打孔设计，让每个操控瞬间的触感都得到精致回应；碳纤维内饰条的细节装饰，为内饰氛围带来质感升华。



具体车型装备请以实际销售为准。  
 特别提示：鉴于部分装备的产能供应不足，市场销售车型的部分配置、规格、装备价格可能与本目录有所不同，本目录不作为合同条款，不是销售承诺，目录内容仅供参考。详情请咨询当地奥迪授权经销商。

## 高能科技 引燃驾享激情

全新奥迪 SQ5，配备 10.1 英寸 MMI® 带可触摸式导航，营造自如操纵感，弹指间尽阅前路；无线手机充电系统配合双汽车蓝牙，在无线充电时，还可通过蓝牙同时操纵两部手机，掌控之感随心切换；标配包含 19 个扬声器的 Bang & Olufsen 3D 环绕音响系统，打造出身临其境的沉浸式音乐体验之旅；12.3 英寸奥迪虚拟座舱增强版，配备全新数字组合仪表，营造未来感驾驭氛围，风格自由选择，惬意匹配激情感受。



具体车型装备请以实际销售为准。  
特别提示：鉴于部分装备的产能供应不足，市场销售车型的部分配置、规格、装备价格可能与本目录有所不同，本目录不作为合同条款，不是销售承诺，目录内容仅供参考。详情请咨询当地奥迪授权经销商。

### 车漆颜色



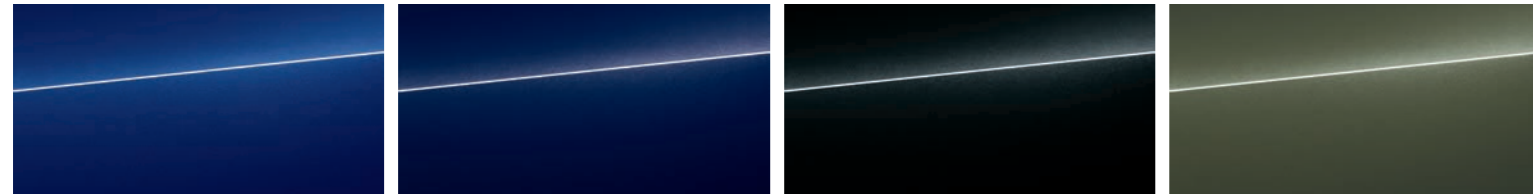
朱鹭白

冰川白

花剑银

量子灰

天云灰



极光蓝

纳瓦拉蓝

传奇黑

耀夜绿

### 座椅面料



高级纳帕真皮 (带 S 压印) - 转子灰

高级纳帕真皮 (带 S 压印) - 黑色

高级纳帕真皮 (带 S 压印) - 岩浆红

具体车型装备请以实际销售为准。  
 特别提示：鉴于部分装备的产能供应不足，市场销售车型的部分配置、规格、装备价格可能与本目录有所不同，  
 本目录不作为合同条款，不是销售承诺，目录内容仅供参考。详情请咨询当地奥迪授权经销商。

### 轮毂



20 英寸 5 双辐星型设计轮毂  
 尺寸：8.0J × 20

20 英寸 5 支臂越野造型设计  
 Audi Sport 轮毂  
 尺寸：8.0J × 20

20 英寸 5 辐星型煤黑色设计  
 Audi Sport 轮毂  
 尺寸：8.0J × 20

### 内饰条



Atlas 碳纤维内饰条

斜纹碳纤维内饰条

## 全新奥迪 SQ5 车型装备价格表

车型	Audi SQ5 quattro		
厂家建议零售价	¥ 632,800		
<b>发动机</b>			
发动机型式	V 型 6 缸涡轮增压 3.0TFSI		
排量 [cm³]	2995		
最大输出功率 [kW(PS)/rpm]	260(354)/5400-6400		
最大输出扭矩 [Nm/rpm]	500/1370-4500		
<b>动力传动系统</b>			
驱动方式	全时四轮驱动 quattro		
变速箱	8 速手动 / 自动一体式变速器 tiptronic®		
<b>性能 / 油耗</b>			
加速时间 [s]0-100km/h	5.3		
最高车速 [km/h]	250		
NEDC 综合油耗 [L/100km]	9.3		
WLTC 综合油耗 [L/100km]	10		
<b>整车尺寸及质量</b>			
长 X 宽 X 高 [mm]	4689 × 1893 × 1633		
轴距 [mm]	2825		
行李箱容积 [L]	520/1520		
油箱容积 [L]	70		
空车质量 [kg]	1995		
允许最大质量 [kg]	2505		
<b>基本装备</b>			
<p><b>安全及灯光</b> 日间行车灯 轮胎漏气提醒 前排司机及乘客安全气囊 ISOFIX 儿童座椅固定装置</p>	<p><b>技术装备</b> 电子防盗系统 隔音玻璃 发动机启停系统 方向盘手动调节 后备箱不锈钢门槛</p>	<p><b>随车工具</b> 随车工具和千斤顶 急救包 / 三角警示牌 / 安全背心 备胎</p>	
<b>装备明细</b>	车型	Audi SQ5 quattro	
<b>安全 / 灯光</b>			
矩阵式 LED 大灯 (含大灯清洗)	●		
数字化 OLED 尾灯 (签名 2 设计)	●		
数字化 OLED 尾灯 (签名 1 设计)	○ ¥0		
数字化 OLED 尾灯 (签名 3 设计)	○ ¥0		
内饰氛围灯增强版	●		
奥迪整体式预防安全系统城市版	●		
奥迪整体式预防安全系统后部版	●		
奥迪保持辅助系统	●		
前后排侧气囊	●		
前排未系安全带报警	●		

<b>车身 / 外饰</b>			
全景天窗	●		
铝制车顶行李架导轨	●		
红色卡钳带 S 标识	●		
外部亮条包	●		
铝制外后视镜壳	●		
碳纤维外后视镜壳	○ ¥9,900		
外后视镜电动调整、加热、电动折叠、自动防眩目	●		
<b>车轮</b>			
20 英寸 5 双辐星型设计 8.0J × 20 铸铝合金轮毂	●		
<b>舒适装备</b>			
电动后尾箱带感应开启	●		
舒适钥匙	●		
手机无线充电与蓝牙接口	●		
自动防眩目内后视镜	●		
豪华三区自动空调	●		
方向盘电动调整	○ ¥5,900		
空调杯架	○ ¥2,200		
<b>内饰</b>			
前后脚垫	●		
后侧窗手动遮阳帘	○ ¥2,900		
Atlas 碳纤维内饰条	●		
斜纹碳纤维内饰条	○ ¥7,800		
人造革内饰装备包	●		
高亮黑内饰组件	●		
前烟灰盒和点烟器	●		
发光门槛压条带 S 标识	●		
不锈钢脚踏板	●		
黑色顶棚	●		
内部储物包	●		
<b>座椅</b>			
前排运动座椅	●		
舒适头枕	●		
前排舒适中扶手	●		
前排座椅电动调节	●		
后排座椅增强版	●		
前排座椅加热功能	●		
前后排座椅加热功能	○ ¥4,600		
前排座椅电动腰部支撑	●		
前排座椅带按摩功能	○ ¥3,300		
高级纳帕真皮带 S 压印	●		

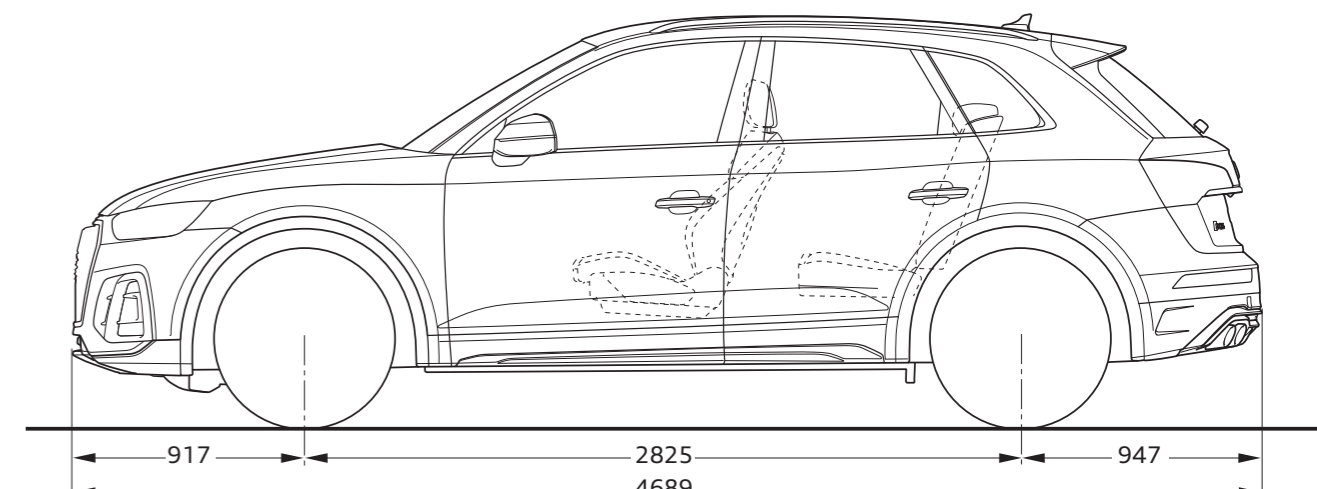
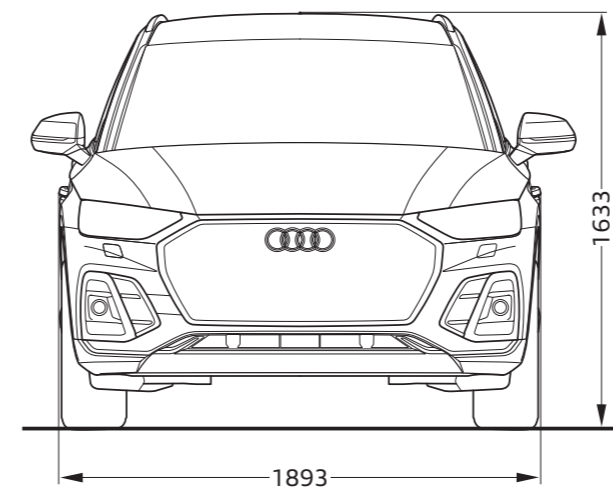
方向盘 / 底盘		
三幅多功能真皮运动平底方向盘带拨片		●
三幅多功能真皮运动方向盘带拨片与加热		○ ¥1,100
S 运动型悬架带阻尼控制		●
自适应空气悬架 (S 车型特殊调校)		○ ¥14,300
电动助力转向系统		●
动态转向系统		○ ¥14,700
quattro 四驱带运动型差速器		○ ¥19,900
信息娱乐系统 / 导航		
MMI® 高级导航系统带 MMI® Touch		●
Audi connect 互联科技		●
Audi connect 紧急呼叫		●
奥迪智能手机接口		●
奥迪虚拟座舱增强版		●
Bang & Olufsen 3D 环绕音响系统		●
抬头显示系统		○ ¥14,400
驾驶辅助系统		
奥迪驾驶模式选择		●
多功能摄像头		●
智能泊车系统		●
奥迪侧向辅助系统		●
奥迪主动式车道保持系统		○ ¥5,900
倒车影像系统		●
全景影像系统		○ ¥13,000
定速巡航		●
选装包		
奥迪尊享黑光包 (两种轮毂选其一)		
黑色高亮包		
黑色行李架导轨		
黑色外后视镜壳		○ ¥14,000
20 英寸 5 辐星型煤黑色设计 8.0J × 20 Audi Sport 铸铝合金轮毂		
20 英寸 5 支臂越野造型设计 8.0J × 20 Audi Sport 铸铝合金轮毂		
记忆包		
前排电动座椅司机侧带记忆功能		
外后视镜电动调整、加热、电动折叠、自动防眩目、带记忆功能		○ ¥3,000
前排座椅电动腰部支撑		
城市包		
奥迪自适应巡航		
奥迪主动式车道保持系统		○ ¥16,800
多功能摄像头		

注:(1) ● 标准装备 ○ 选装装备

(2) 本目录内容根据印制时车辆配置状态信息编制, 鉴于一汽-大众汽车有限公司不断对汽车进行改型和改进, 市场销售车型的部分配置, 规格, 装备价格可能与本目录有所不同, 具体细节请咨询当地奥迪授权经销商。我们将保留未经事前通知更改本目录任何信息的权利。

(3) 特别提示: 鉴于部分装备的产能供应不足, 市场销售车型的部分配置、规格、装备价格可能与本目录有所不同, 本目录不作为合同条款, 不是销售承诺, 目录内容仅供参考。详情请咨询当地奥迪授权经销商。

(4) 本车型能耗基于新的 WLTC 工况, 较 NEDC 工况略高。



单位: 毫米

