

一汽奥迪

Audi 突破科技 启迪未来



SQ5



车型总览

03-04

性能与操控

05-06

外观设计

07-08

内饰设计

09-10

智能科技

11-12

参数装备

13-18

具体车型装备请以实际销售为准。
特别提示：鉴于部分装备的产能供应不足，市场销售车型的部分配置、规格、装备价格可能与本目录有所不同，本目录不作为合同条款，不是销售承诺，目录内容仅供参考。具体细节请咨询一汽奥迪授权经销商。

奥迪 SQ5 激情在 Q 我

奥迪 SQ5，融合奥迪 Sport 车型运动基因，以凌厉气场和澎湃驾驭，唤醒内心激情，随时随地，感受卓越驾享。



具体车型装备请以实际销售为准。
特别提示：鉴于部分装备的产能供应不足，市场销售车型的部分配置、规格、装备价格可能与本目录有所不同，本目录不作为合同条款，不是销售承诺，目录内容仅供参考。具体细节请咨询一汽奥迪授权经销商。

激情驾驭 挥洒凌厉之势

奥迪 SQ5 搭载 3.0TFSI 发动机，最高输出功率可达 260kw，百公里加速仅需 5.1 秒，最高时速可达 250km/h，以澎湃之力，点燃内心肆意激情；8 速 Tiptronic 变速箱搭配全时 quattro 四驱系统，随时调整动力分配，保证强劲牵引力和优越方向稳定性，让您游刃于城市与旷野间，无惧复杂路况，专注驾驭渴望。



具体车型装备请以实际销售为准。
特别提示：鉴于部分装备的产能供应不足，市场销售车型的部分配置、规格、装备价格可能与本目录有所不同，本目录不作为合同条款，不是销售承诺，目录内容仅供参考。具体细节请咨询一汽奥迪授权经销商。

型格激情 尽展夺目锋芒

秉承运动车型设计，奥迪 SQ5 采用高性能蜂窝状进气格栅，搭配红色卡钳及黑武士套件，迸发凶猛凌厉的视觉冲击感；矩阵式 LED 大灯造型犀利，能智慧识别前方并自主选择开闭光源，型格引人瞩目；大孔径双边双出排气尾管设计，强悍姿态一瞬夺目。奥迪 SQ5 更搭载一体化数字 OLED 尾灯，发光面板单独控制，三种数字显示造型供个性化选择，并有动态驾驶模式及近感警示模式加持，点亮瞬间光芒尽显，姿态锋芒毕露。以灯光科技美学崭新标准，演绎生动且富有感染力的惊艳姿态。



动态驾驶模式



近感警示模式



尾灯数字造型 1



尾灯数字造型 3



图中所示尾灯为数字造型 2



具体车型装备请以实际销售为准。
 特别提示：鉴于部分装备的产能供应不足，市场销售车型的部分配置、规格、装备价格可能与本目录有所不同，本目录不作为合同条款，不是销售承诺，目录内容仅供参考。具体细节请咨询一汽奥迪授权经销商。

奢享内饰 蕴藏激情本能

强烈交织的运动与奢华气息，在内饰的每一处都淋漓展现。奥迪 SQ5，以高级纳帕真皮包裹运动座椅，配合前靠背“S”压印和对比色缝线，为肆意驾乘点缀奢华气质；平底方向盘和档把采用打孔设计，让每个操控瞬间的触感都得到精致回应；碳纤维内饰条的细节装饰，为内饰氛围带来质感升华。



具体车型装备请以实际销售为准。
 特别提示：鉴于部分装备的产能供应不足，市场销售车型的部分配置、规格、装备价格可能与本目录有所不同，本目录不作为合同条款，不是销售承诺，目录内容仅供参考。具体细节请咨询一汽奥迪授权经销商。

高能科技 引燃驾享激情

奥迪 SQ5，配备 10.1 英寸 MMI 带可触摸式导航，营造自如操纵感，弹指间尽阅前路；无线手机充电系统配合双汽车蓝牙，在无线充电时，还可通过蓝牙同时操纵两部手机，掌控之感随心切换；标配包含 19 个扬声器的 Bang & Olufsen 3D 环绕音响系统，打造出身临其境的沉浸式音乐体验之旅；12.3 英寸奥迪虚拟座舱增强版，配备全新数字组合仪表，营造未来感驾驭氛围，风格自由选择，惬意匹配激情感受。



具体车型装备请以实际销售为准。
特别提示：鉴于部分装备的产能供应不足，市场销售车型的部分配置、规格、装备价格可能与本目录有所不同，本目录不作为合同条款，不是销售承诺，目录内容仅供参考。具体细节请咨询一汽奥迪授权经销商。

车漆颜色



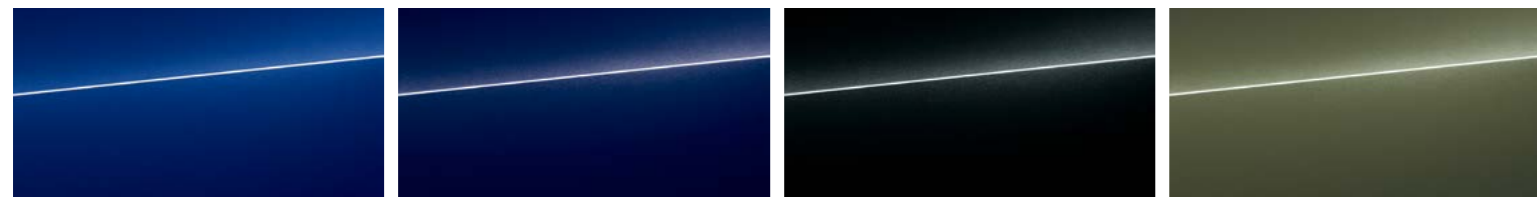
朱鹭白

冰川白

花剑银

星辰灰

天云灰



极光蓝

纳瓦拉蓝

传奇黑

耀夜绿

座椅面料



高级纳帕真皮 (带 S 压印) - 岩浆红



高级纳帕真皮 (带 S 压印) - 转子灰



高级纳帕真皮 (带 S 压印) - 黑色

具体车型装备请以实际销售为准。
特别提示：鉴于部分装备的产能供应不足，市场销售车型的部分配置、规格、装备价格可能与本目录有所不同，本目录不作为合同条款，不是销售承诺，目录内容仅供参考。具体细节请咨询一汽奥迪授权经销商。

内饰条



Atlas 碳纤维内饰条



斜纹碳纤维内饰条

轮毂



20 英寸 5 双辐星型设计
铸铝合金轮毂 (标配)



20 英寸 Audi Sport
5 轮辐 V 字星型设计轮毂 (选装)



20 英寸 Audi Sport
5 辐越野设计轮毂 (选装)



20 英寸 Audi Sport
5 辐刀锋设计轮毂 (选装)



20 英寸 Audi Sport
10 辐星型设计轮毂 (选装)



20 英寸 Audi Sport
10 辐 Y 型设计轮毂 (选装)

奥迪 SQ5 23 年型装备价格表

装备明细	车型	Audi SQ5 quattro
厂家建议零售价		¥ 598,800
发动机		
发动机型式		V 型 6 缸涡轮增压 3.0TFSI
排量 [cm³]		2995
最大输出功率 [kW(PS)/rpm]		260(354)/5400-6400
最大输出扭矩 [Nm/rpm]		500/1370-4500
动力传动系统		
驱动方式		全时四轮驱动 quattro
变速箱		8 速手动 / 自动一体式变速器 tiptronic
性能 / 油耗		
加速时间 [s]0-100km/h		5.1
最高车速 [km/h]		250
WLTC 综合油耗 [L/100km]		9.45
整车尺寸及质量		
长 X 宽 X 高 [mm]		4689 × 1893 × 1633
轴距 [mm]		2825
行李箱容积 [L]		520/1520
油箱容积 [L]		70
空车质量 [kg]		2020
允许最大质量 [kg]		2530
基本装备		
安全及灯光 日间行车灯 轮胎漏气提醒 前排司机及乘客安全气囊 ISOFIX 儿童座椅固定装置 前排未系安全带报警	技术装备 电子防盗系统 隔热玻璃 发动机启停系统 方向盘手动调节 后备箱不锈钢门槛	随车工具 随车工具和千斤顶 急救包 / 三角警示牌 / 安全背心 备胎 前烟灰盒和点烟器 内部储物包
选装装备	车型	Audi SQ5 quattro
车身颜色		
朱鹭白 (普通漆)		○ ¥0
天云灰 (珠光漆)		○ ¥0
星辰灰 (金属漆)		○ ¥0
耀夜绿 (金属漆)		○ ¥0
花剑银 (金属漆)		○ ¥0
冰川白 (金属漆)		○ ¥0
传奇黑 (金属漆)		○ ¥0
纳瓦拉蓝 (金属漆)		○ ¥0
极光蓝 (金属漆)		○ ¥0
奥迪专享个性化颜色		○ ¥45,600
安全 / 灯光		
矩阵式 LED 大灯 (含大灯清洗)		●

安全 / 灯光		
数字化 OLED 尾灯 (签名 2 设计)		●
数字化 OLED 尾灯 (签名 1 设计)		○ ¥0
数字化 OLED 尾灯 (签名 3 设计)		○ ¥0
内饰氛围灯增强版		●
奥迪整体式预防安全系统城市版		●
奥迪整体式预防安全系统后部版		●
奥迪保持辅助系统		●
前后排侧气囊		●
照地灯		○ ¥1,800
车身 / 外饰		
全景天窗		●
黑色车顶行李架导轨		●
前后红色卡钳带 S 标识		●
黑色外观套件		●
扩展黑色外观套件		○ ¥4,000
黑色外后视镜壳		●
外后视镜电动调整、加热、电动折叠、自动防炫目		●
前车窗隔音玻璃		○ ¥2,200
后侧窗手动遮阳帘		○ ¥2,900
车轮		
20 英寸 5 双辐星型设计铸铝合金车轮		●
Audi Sport 20 英寸 5 轮辐 V 字星型设计车轮		○ ¥14,000
Audi Sport 20 英寸 10 辐 Y 型设计车轮		○ ¥9,600
Audi Sport 20 英寸 5 辐越野设计车轮		○ ¥14,000
Audi Sport 20 英寸 10 辐星型设计车轮		○ ¥15,500
Audi Sport 20 英寸 5 辐刀锋设计车轮		○ ¥16,000
舒适装备		
电动后尾箱带感应开启		●
舒适钥匙		●
手机无线充电与蓝牙接口		●
自动防炫目内后视镜		●
豪华三区自动空调		●
方向盘电动调整		○ ¥5,900
空调杯架		○ ¥2,200
内饰		
前后脚垫		●
Atlas 碳纤维内饰条		●
斜纹碳纤维内饰条		○ ¥7,800
人造革内饰装备包		●
高亮黑内饰组件		●
发光门槛压条带 S 标识		●
不锈钢脚踏板		●
黑色顶棚		●

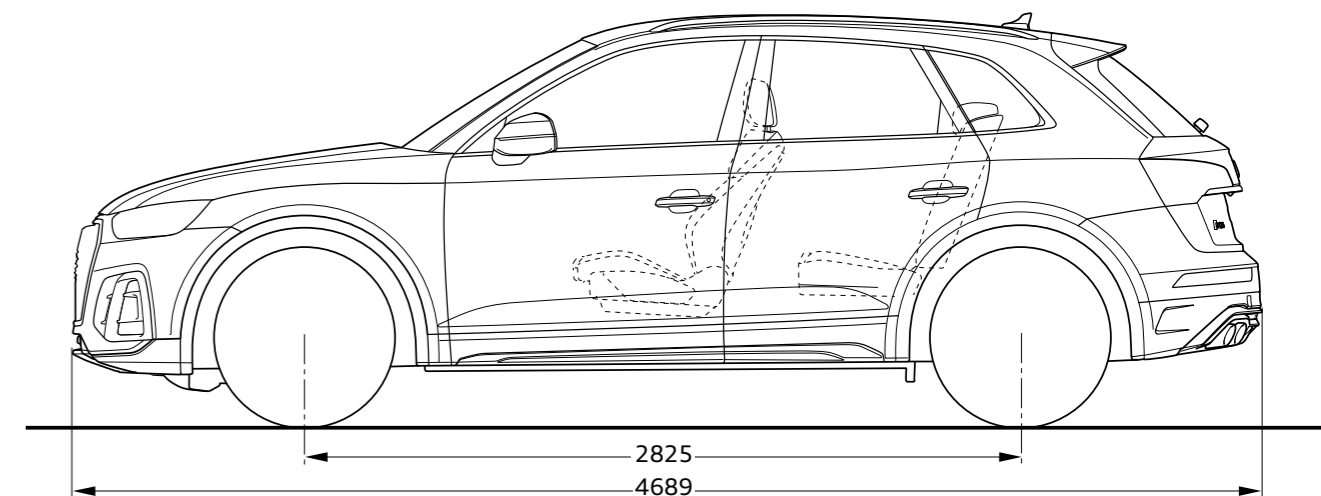
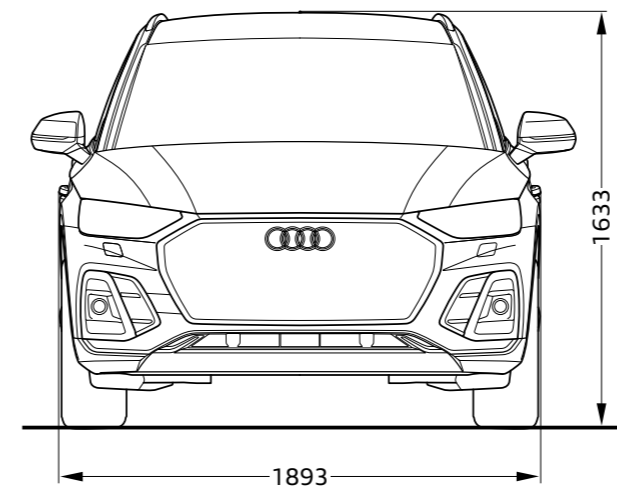
座椅		
前排运动座椅		●
舒适头枕		●
前排舒适中扶手		●
前排座椅电动调节		●
后排座椅增强版		●
前排座椅加热功能		●
前后排座椅加热功能		○ ¥4,600
前排座椅电动腰部支撑		●
前排座椅带按摩功能		○ ¥3,300
高级纳帕真皮带 S 压印		●
方向盘 / 底盘		
三辐多功能真皮运动平底方向盘带拨片		●
三辐多功能真皮运动方向盘带拨片与加热		○ ¥1,100
自适应空气悬架 (S 车型特殊调校)		●
电动助力转向系统		●
动态转向系统		○ ¥14,700
quattro 四驱带运动型差速器		○ ¥19,900
信息娱乐系统 / 导航		
MMI 高级导航系统带 MMI Touch		●
Audi Connect 互联科技		●
Audi Connect 紧急呼叫		●
奥迪智能手机接口		●
奥迪虚拟座舱增强版		●
Bang & Olufsen 3D 环绕音响系统		●
驾驶辅助系统		
奥迪驾驶模式选择		●
多功能摄像头		●
智能泊车系统		●
换道辅助系统		●
抬头显示系统		○ ¥14,400
奥迪主动式车道保持系统		○ ¥5,900
全景影像系统		●
定速巡航		●
选装包		
记忆包		
前排电动座椅司机侧带记忆功能		
外后视镜电动调整、加热、电动折叠、自动防炫目、带记忆功能		○ ¥3,000
前排座椅电动腰部支撑		
城市包		
奥迪自适应巡航		
主动式车道保持系统		○ ¥16,800
多功能摄像头		

注：(1) ● 标准装备 ○ 选装装备

(2) 本目录内容根据印制时车辆配置状态信息编制。鉴于一汽 - 大众汽车有限公司不断对汽车进行改型和改进，市场销售车型的部分配置及规格可能与本目录有所不同，本目录不作为合同条款，不是销售承诺，目录内容仅供参考。具体细节请咨询一汽奥迪授权经销商。如有变化，恕不另行通知。

(3) 如果您有其他特殊需求 (可为您提供个性化选择) 或发现您所购汽车与样本有不一致之处，具体细节请咨询一汽奥迪授权经销商。

(4) 特别提示：鉴于部分装备的产能供应不足，市场销售车型的部分配置、规格、装备价格可能与本目录有所不同，本目录不作为合同条款，不是销售承诺，目录内容仅供参考。具体细节请咨询一汽奥迪授权经销商。



单位：毫米

www.audi.cn

一汽 - 大众汽车有限公司
中国吉林省长春市东风大街
邮政编码：130011
咨询电话：4008-171-666
0431-81500666
传 真：0431-85750888

中国印刷 2023.Q2