

Audi 突破科技 启迪未来

一汽奥迪



 **SQ5 Sportback**



内饰条



Atlas 碳纤维内饰条 (标配)



斜纹碳纤维内饰条 (选装)



座椅面料



高级纳帕真皮 (带 S 压印) - 岩浆红



高级纳帕真皮 (带 S 压印) - 转子灰



高级纳帕真皮 (带 S 压印) - 黑色



车漆颜色



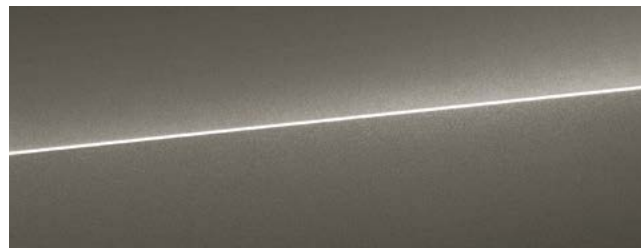
朱鹭白



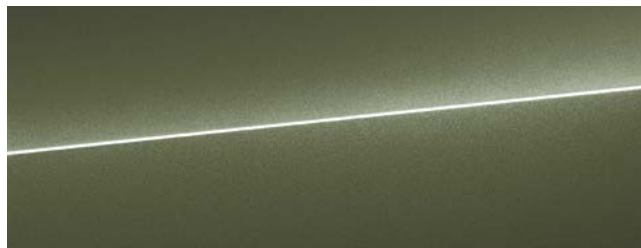
冰川白



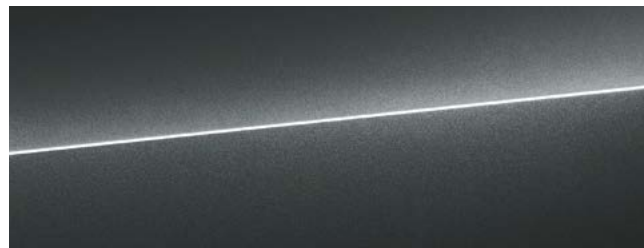
花剑银



星辰灰



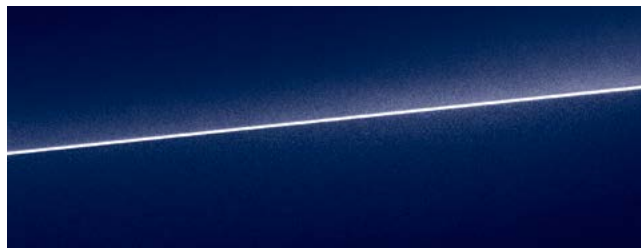
耀夜绿



天云灰



极光蓝



纳瓦拉蓝



传奇黑

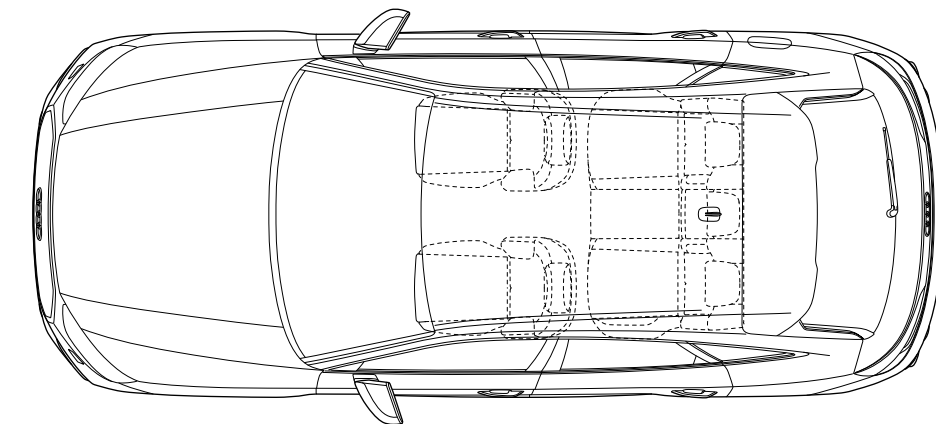
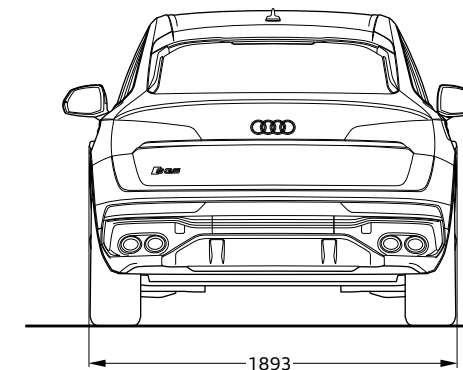
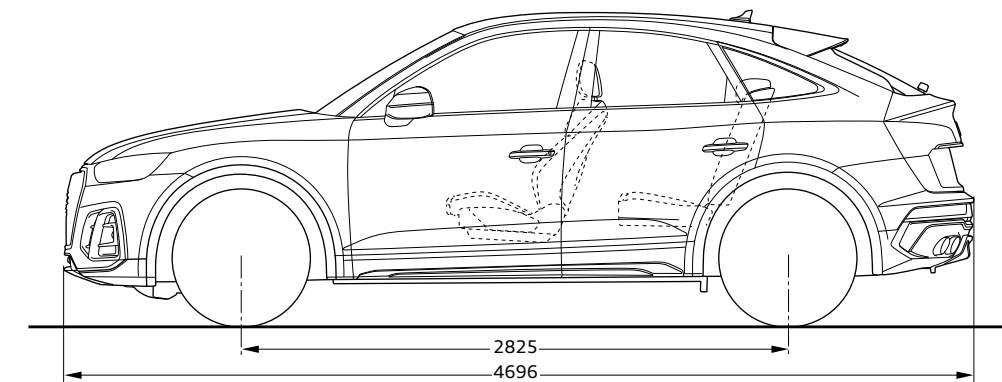
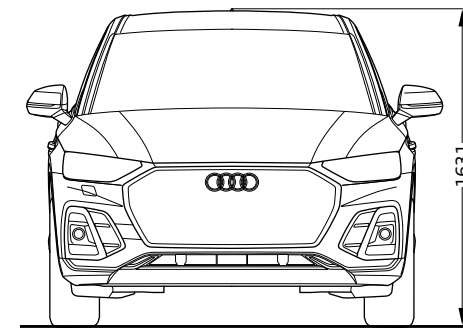
奥迪 SQ5 Sportback 23 年型装备价格表

装备明细	车型	Audi SQ5 Sportback quattro
厂家建议零售价		¥638,800
发动机		
发动机型式		V 型 6 缸涡轮增压 3.0TFSI
排量 [cm³]		2995
最大输出功率 [kW(PS)/rpm]		260(354)/5400-6400
最大输出扭矩 [Nm/rpm]		500/1370-4500
动力传动系统		
驱动方式		全时四轮驱动 quattro
变速箱		8 速手动/自动一体式变速器 tiptronic
性能 / 油耗		
加速时间 [s]0-100km/h		5.1
最高车速 [km/h]		250
WLTC 综合油耗 [L/100km]		9.45
整车尺寸及质量		
长 X 宽 X 高 [mm]		4696 × 1893 × 1631
轴距 [mm]		2825
行李箱容积 [L]		500/1470
油箱容积 [L]		70
空车质量 [Kg]		2020
允许最大质量 [Kg]		2530
基本装备		
	安全及灯光 日间行车灯 轮胎漏气提醒 前排司机及乘客安全气囊 ISOFIX 儿童座椅固定装置 前排未系安全带报警	技术装备 电子防盗系统 隔热玻璃 发动机启停系统 方向盘手动调节 后备箱不锈钢门槛
		随车工具 随车工具和千斤顶 急救包 / 三角警示牌 / 安全背心 备胎 前烟灰盒和点烟器 内部储物包
选装装备	车型	Audi SQ5 Sportback quattro
车身颜色		
朱鹭白 (普通漆)		○ ¥0
天云灰 (珠光漆)		○ ¥0
星辰灰 (金属漆)		○ ¥0
耀夜绿 (金属漆)		○ ¥0
花剑银 (金属漆)		○ ¥0
冰川白 (金属漆)		○ ¥0
传奇黑 (金属漆)		○ ¥0
纳瓦拉蓝 (金属漆)		○ ¥0
极光蓝 (金属漆)		○ ¥0
奥迪专享个性化颜色		○ ¥45,600
安全 / 灯光		
矩阵式 LED 大灯 (含大灯清洗)		●
数字化 OLED 尾灯 (签名 2 设计)		●

选装装备	车型	Audi SQ5 Sportback quattro
安全 / 灯光		
数字化 OLED 尾灯 (签名 1 设计)		○ ¥0
数字化 OLED 尾灯 (签名 3 设计)		○ ¥0
内饰氛围灯增强版		●
奥迪整体式预防安全系统城市版		●
奥迪整体式预防安全系统后部版		●
奥迪保持辅助系统		●
前后排侧气囊		●
照地灯		○ ¥1,800
车身 / 外饰		
全景天窗		●
高亮黑车顶行李架导轨		○ ¥4,500
前后红色卡钳带 S 标识		●
黑武士扩展外观套件		●
高亮黑外后视镜壳		●
外后视镜电动调整、加热、电动折叠、自动防炫目		●
对比色车身		○ ¥4,500
前车窗隔音玻璃		○ ¥2,200
后侧窗手动遮阳帘		○ ¥2,900
车轮		
5 双辐星型设计 8.0J × 20 铸铝合金轮毂		○ ¥0
Audi Sport 20 英寸 5 轮辐 V 字星型设计车轮		●
Audi Sport 20 英寸 10 辐 Y 型设计车轮		○ ¥0
Audi Sport 20 英寸 5 辐越野设计车轮		○ ¥0
Audi Sport 20 英寸 10 辐星型设计车轮		○ ¥0
Audi Sport 20 英寸 5 辐刀锋设计车轮		○ ¥0
舒适装备		
电动后尾箱带感应开启		●
舒适钥匙		●
手机无线充电与蓝牙接口		●
自动防炫目内后视镜		●
豪华三区自动空调		●
方向盘电动调整		○ ¥5,900
空调杯架		○ ¥2,200
内饰		
前后脚垫		●
Atlas 碳纤维内饰条		●
斜纹碳纤维内饰条		○ ¥7,800
人造革内饰装备包		●
高亮黑内饰组件		●
发光门槛压条带 S 标识		●
不锈钢脚踏板		●
黑色顶棚		●

选装装备	车型	Audi SQ5 Sportback quattro
座椅		
前排运动座椅		●
舒适头枕		●
前排舒适中扶手		●
前排座椅电动调节		●
后排座椅增强版		●
前排座椅加热功能		●
前后排座椅加热功能		○ ¥4,600
前排座椅电动腰部支撑		●
前排座椅带按摩功能		○ ¥3,300
高级纳帕真皮带 S 压印		●
方向盘 / 底盘		
三辐多功能真皮运动平底方向盘带拨片		●
三辐多功能真皮运动方向盘带拨片与加热		○ ¥1,100
自适应空气悬架 (S 车型特殊调校)		●
电动助力转向系统		●
动态转向系统		○ ¥14,700
quattro 四驱带运动型差速器		○ ¥19,900
信息娱乐系统 / 导航		
MMI 高级导航系统带 MMI Touch		●
Audi Connect 互联科技		●
Audi Connect 紧急呼叫		●
奥迪智能手机接口		●
奥迪虚拟座舱增强版		●
Bang & Olufsen 3D 环绕音响系统		●
驾驶辅助系统		
奥迪驾驶模式选择		●
多功能摄像头		●
智能泊车系统		●
奥迪侧向辅助系统		●
抬头显示系统		○ ¥14,400
全景影像系统		●
定速巡航		●
选装包		
记忆包		
前排电动座椅司机侧带记忆功能		
外后视镜电动调整、加热、电动折叠、自动防炫目、带记忆功能		○ ¥3,000
前排座椅电动腰部支撑		
城市包		
奥迪自适应巡航		
奥迪主动式车道保持系统		○ ¥16,800
多功能摄像头		

奥迪 SQ5 Sportback 车身尺寸



注：(1) ● 标准装备 ○ 选装装备
(2) 本目录内容根据印制时车辆配置状态信息编制。鉴于一汽 - 大众汽车有限公司不断对汽车进行改型和改进，市场销售车型的部分配置及规格可能与本目录有所不同，本目录不作为合同条款，不是销售承诺，目录内容仅供参考。具体细节请咨询一汽奥迪授权经销商。如有变化，恕不另行通知。
(3) 如果您有其他特殊需求 (可为您提供个性化选择) 或发现您所购汽车与样本有不一致之处，具体细节请咨询一汽奥迪授权经销商。
(4) 特别提示：鉴于部分装备的产能供应不足，市场销售车型的部分配置、规格、装备价格可能与本目录有所不同，本目录不作为合同条款，不是销售承诺，目录内容仅供参考。具体细节请咨询一汽奥迪授权经销商。

单位：毫米

轮毂



20 英寸 Audi Sport
5 辐 V 字星型设计轮毂 (标配)



20 英寸 Audi Sport
5 辐越野设计轮毂 (选装)



20 英寸
5 双辐星型设计铸铝合金轮毂 (选装)



20 英寸 Audi Sport
5 辐刀锋设计轮毂 (选装)



20 英寸 Audi Sport
10 辐星型设计轮毂 (选装)



20 英寸 Audi Sport
10 辐 Y 型设计轮毂 (选装)



扫码了解更多详情 开启精彩奥迪世界

一汽 - 大众汽车有限公司
中国吉林省长春市东风大街
邮政编码: 130011
咨询电话: 4008-171-666
0431-81500666
传 真: 0431-85750888
中国印刷 2023.Q2

奥迪特许经销商信息

