



 Audi Sport

# TT RS

All New Audi TT RS Coupe



一汽-大众

# 目录

## 精湛

03 全新奥迪 TT RS Coupe

## 技艺

11 关于Audi Sport

12 7速S tronic双离合变速器、2.5 TFSI R5发动机

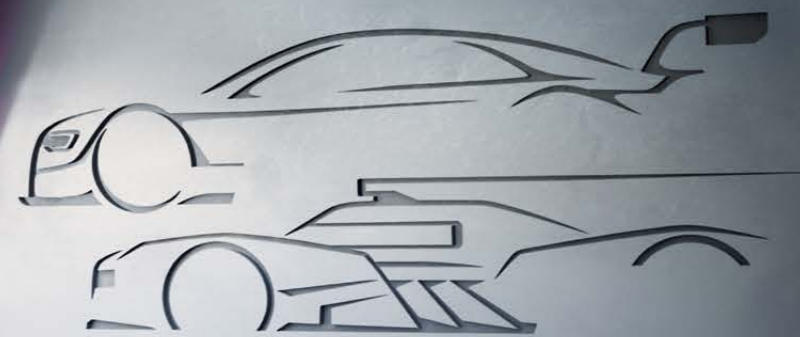
## 装备

13 参数装备

## 其他

17 装备价格表

18 车身尺寸





## 撼动，每一种感官

令人屏息的动感风姿，与风竞逐的澎湃性能。全新奥迪TT RS Coupe充分沿袭Audi Sport的设计精髓，以硬朗的车身线条将运动基因一展无遗，行止间，无不引起人们的赞叹。在充满力量美感的外表下，其蕴涵的驾驶性能更是撼动人心。

作为Audi Sport家族的一员，全新奥迪TT RS Coupe的性能表现堪称傲人。采用全新2.5 TFSI R5 发动机，配备quattro全时四驱技术和7速S tronic双离合变速器，百公里加速时间仅需3.7秒，赛道竞速的快感与日常驾驶的乐趣都将一路随行。





## 激越，每一次心跳

启动引擎，选择档位，踩下油门！伴随充满质感的引擎咆哮声，随之而来的即是源源不断的驾驶快感。这一切来自全新开发的5缸2.5 TFSI R5 发动机，凭借480Nm的峰值扭矩以及294 kW最大输出功率，百公里加速时间只需3.7秒，风驰电掣间，即刻抵达性能峰值。

## 惊艳，每一个目光

强者向来引人注目，对全新奥迪TT RS Coupe而言已是日常。凭借霸气动感的前脸设计，只需一眼就能博得无数倾慕。黑色蜂窝状前格栅搭配大尺寸下进气格栅，附带奥迪特有的quattro性能车型标志，无不彰显出它的运动天性。车尾部分的固定式扰流板，以及大口径双边共两出排气设计，令它时刻成为道路上的焦点。



“灯”峰傲览的艺术家，总能俘获瞩目。全新奥迪TT RS Coupe的尾灯采用了全新的OLED技术。相比传统光源，此款尾灯拥有更大范围的扩散性和穿透性，且没有反光和阴影，光线分布更加均匀，同时也更加节能。无论启动或是制动，都可呈现赏心悦目的3D效果和光学层次感，打造别具一格的视觉观感。





每一细微之处，都融汇了精湛技艺。全新奥迪TT RS Coupe采用RS家族跑车真皮方向盘，3辐辐设计之上更赋予加强型多功能和2个卫星式环绕操控按钮，让驾控尽在掌握。RS前排跑车座椅采用黑色纳帕真皮带红色钻石缝线，配搭碳纤维材质的内饰，营造富有战斗气息的驾驶座舱，更将你的不凡品位淋漓展现。

## 把握，每一处细节

众多信息，一目了然。采用奥迪虚拟座舱搭配12.3英寸液晶显示屏，高像素显示布局清晰。跑车模式配置了中央转速测量和以性能为导向的辅助显示，如Laptimer计时软件、发动机功率/扭矩或增压压力。另外附加RS特色功能：G测量计、换挡指示灯、可选配的轮胎压力或温度测力计，这些功能皆可通过RS跑车式的真皮多功能运动方向盘进行配置。

## Audi Sport

### 赛道基因融于日常驾驶

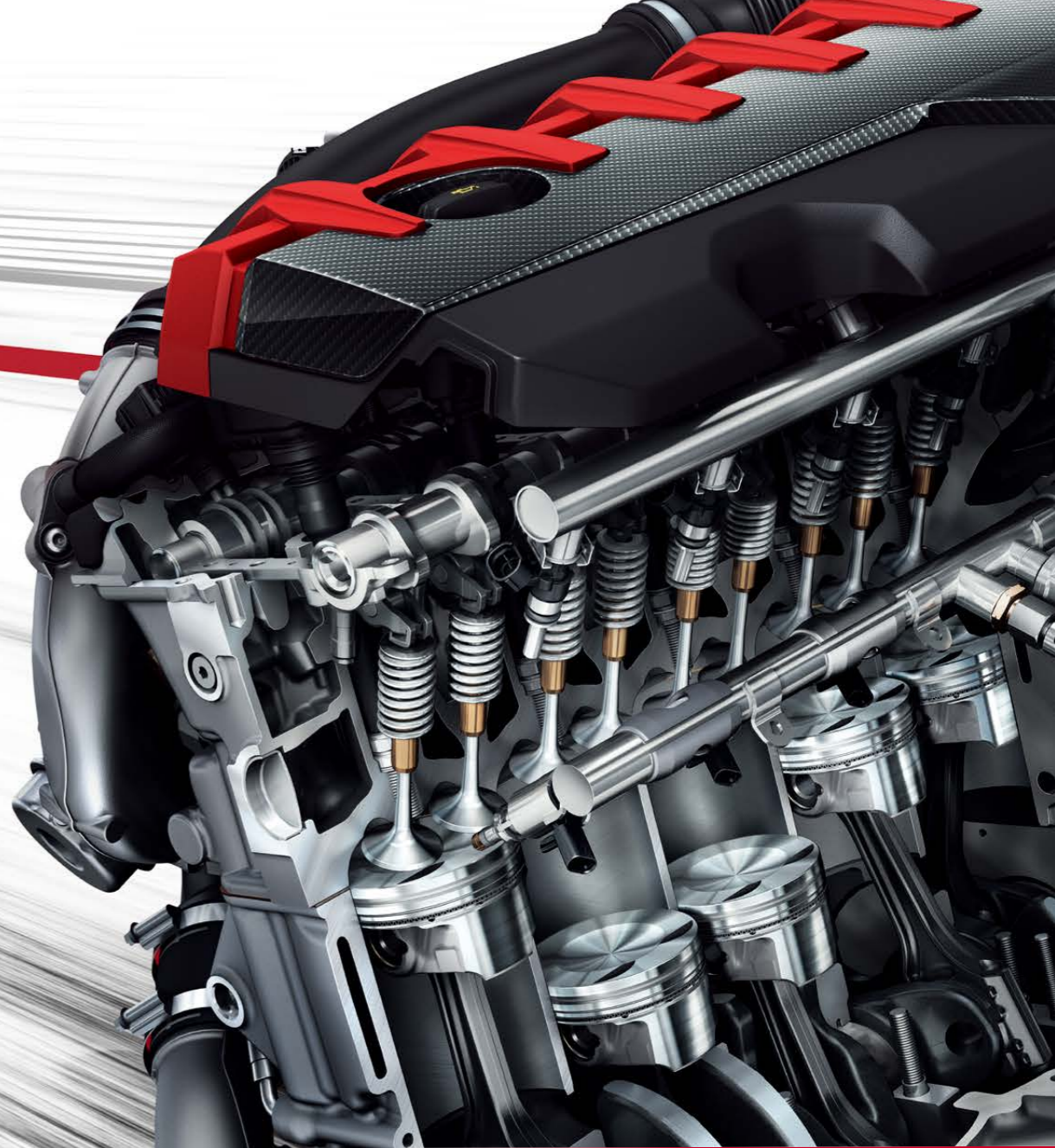
骄傲于赛道，桀骜于赛道之外。Audi Sport作为Audi旗下最运动的子品牌，传承了奥迪的运动基因，将源于赛道的科技融合于量产车型中。无论是在专业赛道亦或是日常驾驶，均以强者风范胜人一筹。令人惊艳的性能，总是能让人感受到一腔豪情的快速飙升。

## 7速S tronic双离合变速器

7速S tronic双离合变速器，换挡变换在分秒间即可完成，几近没有动力损失。起步加速一气呵成。搭配奥迪驾驶模式选项的舒适模式，自由车轮转动模式启动，有效地降低油耗。当加速踏板松开或制动时，离合器打开，离合器盘保持自由转动。

## 2.5 TFSI R5 发动机

以科技，驱动性能不断向前。全新奥迪TT RS Coupe所搭载的2.5L直列五缸涡轮增压发动机，最大输出功率294 kW/400 hp，峰值扭矩高达480 Nm，百公里加速仅需3.7秒，顷刻间即能给你酣畅淋漓的震撼。同时采用铝制曲柄罩壳等众多结构性细节设计，使发动机整体重量优化减少了26公斤，从而实现了显著的性能提升，令你体验源自赛道基因的强者风范。





● **标配** // // // //

19英寸铸铝车轮,5辐多边设计,抛光,  
尺寸9J x 19轮胎245/35 R19



● **选装** // // // //

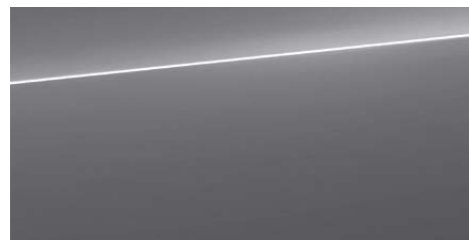
19英寸铸铝车轮,5辐多边设计,抛光,亚光钛合金,  
尺寸9J x 19轮胎245/35 R19

● **选装** // // // //

19英寸铸铝车轮,5辐多边设计,抛光,黑色高光,  
尺寸9J x 19轮胎245/35 R19



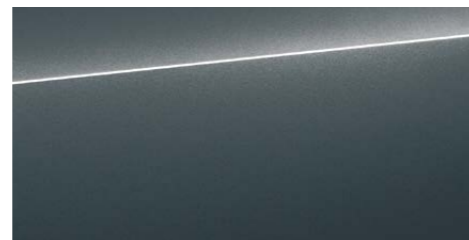
//// //// 车身漆色



标准漆 纳多灰 Nardo Grey



金属漆 冰川白 Glacier White



珠光漆 天云灰 Daytona Grey



标准漆 维加斯黄 Vegas Yellow



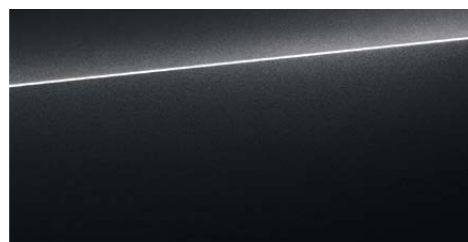
金属漆 花剑银 Floret Silver



奥迪专享个性化定制车漆



水晶漆 金刚鸚鵡蓝 Ara Blue



金属漆 米索斯黑 Mythos Black

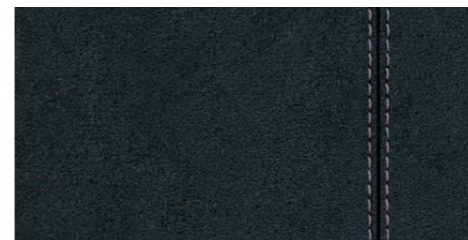


水晶漆 美洲豹黑 Panther Black

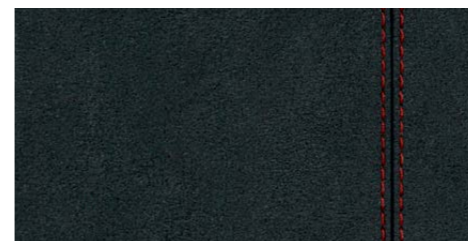


金属漆 加泰罗尼亚红 Catalunya Red

//// //// 座椅面料



阿尔卡塔纳 (Alcantara) 黑色真皮组合, 带岩石灰对比色缝线



阿尔卡塔纳 (Alcantara) 黑色真皮组合, 带动感红色对比色缝线



牟利罗棕色, 带岩石灰对比色缝线



## 全新奥迪 TT RS Coupe 装备价格表

车型	全新奥迪TT RS Coupe					
市场指导价(元)	¥769,800					
发动机	2.5 TFSI RS 发动机					
发动机型式	294(400)/5850-7000					
最大输出功率 [kW(PS)/rpm]	480/1700-5850					
最大输出扭矩 [Nm/rpm]	2480					
排量 [cm³]	2480					
传动系统/车轮	7速S tronic双离合变速器					
变速器	quattro全时四驱					
驱动方式	铝合金轮毂,5辐多边形设计,尺寸9Jx19					
车轮	轮胎245/35 R19					
轮胎						
整车尺寸及质量						
长×宽×高 [mm]	4194x1832x1367					
轴距 [mm]	2502					
整备质量 [kg]	1490					
允许最大质量 [kg]	1840					
油箱容积 [L]	55					
最小转弯直径 [m]	11					
整车性能参数						
最高车速 [km/h]	250 <sup>1</sup>					
加速时间 0-100km/h [s]	3.7					
油耗(城市) [L/100km]	11.5					
油耗(郊区) [L/100km]	6.6					
油耗(混合) [L/100km]	8.4					
基本装备						
安全/灯光	悬架/车轮	驾驶员辅助系统	内部	车身/外部	座椅	信息娱乐/导航
3辐真皮多功能运动方向盘带有换挡功能 前部侧气囊以及头部安全气囊系统 防盗报警系统 舒适钥匙 全尺寸安全气囊 矩阵大灯 奥迪矩阵OLED后尾灯	RS运动悬架 胎压监控系统 红色制动钳	后视摄像头 奥迪驾驶模式选项 定速巡航 Start/stop系统 奥迪保持辅助系统 驻车辅助升级版	内饰氛围灯 豪华自动空调 竞速铝合金内饰条 扩展铝合金内饰风格 内后视镜自动防眩目	外后视镜电动可调,可折叠, 可加热及防眩目功能 RS运动后扰流板 加强型保险杠 RS运动前扰流板 亚光铝合金外后视镜 RS运动排气系统	运动前座椅 电动调节前座椅带有安全带主动监测功能 前部座椅加热 阿尔卡塔纳/真皮组合座椅 4通道腰部支撑 扩展真皮覆盖	MMI®导航升级版 奥迪音乐接口 蓝牙接口 奥迪互联科技 Bang&Olufsen音响系统
选装装备						
碳纤维外后视镜	○ ¥21,000					
亚光铝合金风格包	○ ¥10,000					
黑色高光风格包	○ ¥10,000					
扩展彩色真皮包	○ ¥0					
真皮座椅	○ ¥13,000					
奥迪主动车道保持系统	○ ¥8,000					
奥迪侧向辅助系统	○ ¥8,000					
RS电磁悬架	○ ¥13,000					
碳纤维内饰条	○ ¥13,000					
陶瓷制动盘	○ ¥70,000					
铸造铝合金轮毂,5辐多边形设计,亚光钛合金外观,抛光,尺寸9J x 19	○ ¥5,000					
铸造铝合金轮毂,5辐多边形设计,黑色高光,抛光,尺寸9J x 19	○ ¥13,000					
奥迪专享定制化巴洛米诺棕色真皮包	○ ¥62,000					
奥迪专享定制化彩色真皮包	○ ¥50,000					
奥迪专享定制化控制元件	○ ¥12,000					
全新奥迪TT RS Coupe红色内饰风格包	○ ¥13,000					
全新奥迪TT RS Coupe灰色内饰风格包	○ ¥13,000					
金刚鹦鹉蓝,水晶漆	○ ¥4,500					
美洲豹黑,水晶漆	○ ¥4,500					
奥迪专享个性化定制车漆	○ ¥35,000					

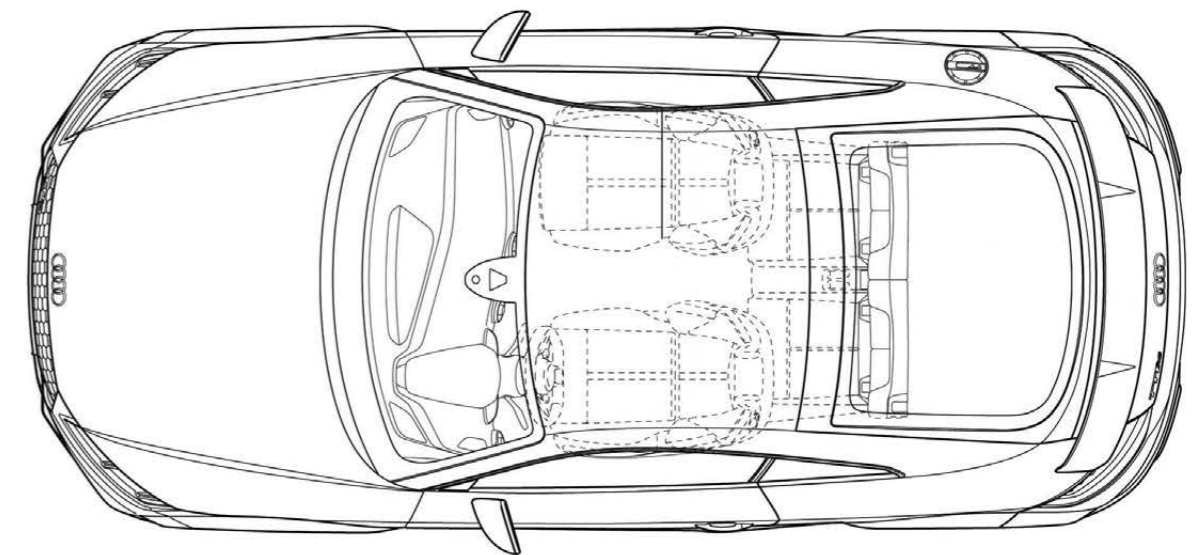
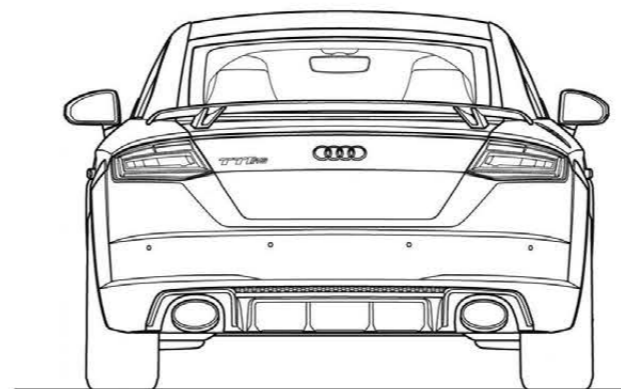
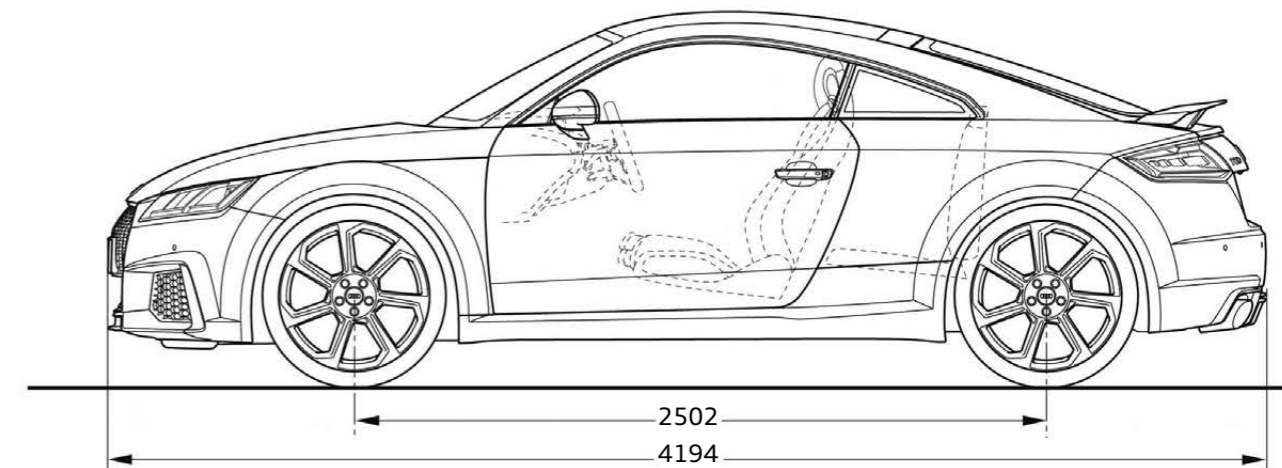
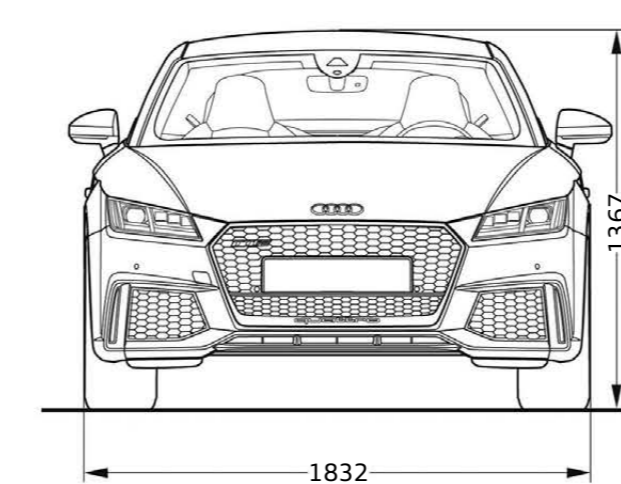
1.电子限速

注: (1) ● 标准装备 ○ 选装 — 不提供

(2) 鉴于一汽-大众汽车有限公司将不断对汽车进行改型和改进,因此后续车型的装备和参数将有可能发生变化。请您勿以其他样本的内容与您所购汽车的装备和参数进行比较并以两者的差别为依据提出补偿装备的要求。

(3) 如果您有其他特殊需求或发现您所购汽车与样本有不一致之处,请咨询一汽-大众奥迪特许经销商。

车身尺寸



单位: 毫米

