



# CT6

新美式旗舰轿车  
豪华后驱轿车家族





这就是冠军的样子

进取 突破 开拓  
成就自我 而超越自我  
不断跃升新境

登场气势先下一城  
宽宏格局 与气度相得益彰  
源源内生能量 张弛有度  
不断更新进化 智动未来  
洞察而握先机 放手而尽掌控  
就这样一往无前 纵享新境

新美式旗舰轿车 凯迪拉克CT6  
冠军的自我修养已尽数体现



扫码进入凯迪拉克数字展厅



凯迪拉克CT6  
120周年限量版  
特别之作 值得特别珍藏

凯迪拉克120周年限量之作，承袭旗舰科技，却不止步于此，34颗扬声器Bose®Panaray®殿堂级音响系统与3倍视野高清流媒体后视镜带来绝无仅有的视听体验。典韵枢米配色内饰搭配大师级手作真皮工艺，豪华美感从此有了新定义，更特别定制120周年典藏飞翼光毯，经典不失精致，成就流动的百年艺术，成为值得珍藏的特别。





## 智能科技之冠，世界为你一呼即应

对先锋科技笃定的信任，联接起智能的未来。Super Cruise超级辅助驾驶系统1.0，以先锋未来科技打造更轻松的驾驶体验，让安全与信赖水到渠成；全新一代凯迪拉克移动互联体验CUE，百度智能语音互联交互系统，带来更人性化的交互体验；情景智能，让人、车、家的关系更加紧密；更便捷的苹果无线Carplay手机映射功能，让手机和车机无缝连接。未来，信手拈来。



面对先锋科技的邀请，敢不敢伸出双手一试？新美式旗舰轿车CT6搭载**Super Cruise**超级辅助驾驶系统，以划时代的安全驾控体验宣示着安心、智能驾乘时代的到来。**驾驶员注意力保持系统**，通过置于方向盘上的摄像头、红外线发射器、手握方向盘感应器，以及声光和座椅震动提醒，确保驾驶者注意力始终集中；**厘米级高精度地图数据系统**，结合高精度GPS定位系统，使车辆获得高于传统系统4-8倍精准度的实时方位数据；配合独创的**BLUELINE**蓝线车道中央保持系统，带来安全、轻松、智能的崭新驾乘体验。因科技而信任，属于未来的先锋驾乘体验已经到来。你，来不来。

新美式旗舰轿车CT6搭载全新一代凯迪拉克移动互联体验CUE,百度智能语音互联交互系统,通过主副驾音区精准识别、一语即达的语音命令、自定义唤醒词带来更人性化的交互体验。更可将驾乘空间与家中智能设备联动,紧密连接人、车、家关系,为你打造专属驾乘感受。OTA智能云更新功能随时随地升级系统,更有终身制100G免费车载流量\*,随时随地掌握实时资讯。NFC近场通信连接技术一触连入车载蓝牙,为人车互动带来更多乐趣。

苹果无线CarPlay及百度CarLife手机映射功能,在车载屏幕上实现电话、导航、音乐等娱乐体验。安吉星4G LTE服务一键智能启动,专业顾问24小时实时在线关爱,开启人车互联新时代。

颠覆想象 八种直觉操作触屏手势



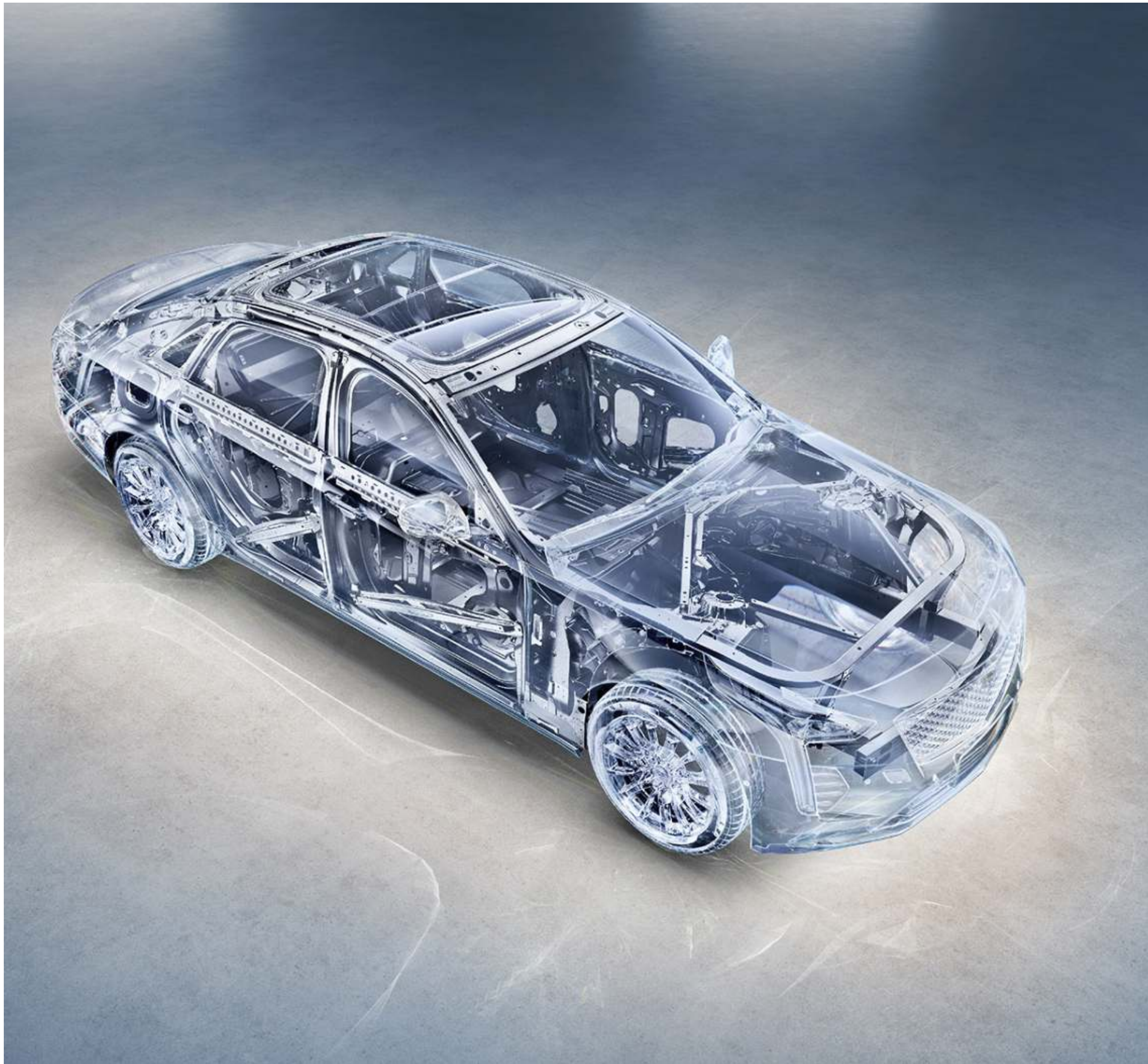
\*终身免费流量政策:跟随第一任车主;不包含车载Wi-Fi热点分享到其他移动设备所产生的流量





## 品质守护之冠，从容前行享轻盈护航

在它出现之前，谁能想到，坚固与轻盈能两全其美，固若金汤的安全防御也能摆脱厚重。我们将航空领域的高端技术，领先应用于新美式旗舰轿车CT6，打造凯迪拉克宇航科技复合材料车身，实现超越传统豪华水准的高抗扭性，更配合智能领先的ESS智能守护安全系统，以全方位主动防护，让你纵享从容心境。



新美式旗舰轿车CT6将车身坚固与安全重新演绎，集全球尖端技术合力打造；以**11种材料配比**，实现融合整固与轻盈于一身的**凯迪拉克宇航科技复合材料车身**，为CT6带来傲视同侪的**高抗扭性**，为爱车穿上兼备坚固与敏捷的铠甲，也为你的安全提供多重保障。前后50:50的**黄金配重比**，降低油耗的同时，尽享驾控乐趣。

**领先创新材料复合连接技术**首次将多项航空制造领域的连接技术工艺集中运用于豪华汽车的制造。SPR自冲铆接工艺、铝螺柱焊、旋转攻丝铆接、专利铝电阻电焊技术、铝激光焊等全球先进工艺的紧密协作，搭配**全铝前后悬架系统**，使得车身的强度、轻量化、抗变形能力等，皆超越传统豪华水准。

## ESS智能安全守护系统

### 前后碰撞预警/预防制动系统

主动监测前方60米内的行车与障碍物,同时预警后方车流,智能采取不同的制动方式全方位守护你的行车安全。

### LKA车道保持辅助系统

智能实时监控车辆是否在车道线内,当你处于疲劳或注意力不集中时,系统会主动调整方向盘将车拉回原道车。

### 全方位无盲区雷达监测/变道辅助系统

智能检测车后70米范围区域,及时通过警报和座椅震动方式排除潜在危险,让每一次变道都安心。

### ACC智能主动式巡航

通过雷达自动扫描前方道路,自动调整本车速度以保持你预先设定的与前车之间的安全距离。

## 360°安全防护

### 360°全模式智能自动泊车系统

以全新一代的智能科技,实现真正全方位自动泊车功能,让智能泊车不再有死角。

### 360°驻车监视安保功能

通过车身前后4个摄像头及独创的安防记录仪,让你置于360度的监护之中。



## 气宇轩昂之冠，动静姿态皆超越期待

当艺术与科技相遇，注定超越时代对它的期望。新美式旗舰轿车CT6承袭极富艺术与未来感的凯迪拉克概念车ESCALA外观设计，让未来的创新灵感穿越时间而至。全车202颗LED灯，无论身处何处，皆散发独特光芒。星爆式前格栅，彰显的不止是气势，更是勇于打破传统豪华美学的胆识和魄力。正是这种精神，让追求优雅、富有艺术气息的个性和内涵，得到不同风格的完美诠释。





带着凯迪拉克“传承与创新”的理念和使命，新美式旗舰轿车CT6承袭凯迪拉克概念车ESCALA的设计理念，以旗舰姿态成为延续经典和开拓未来的杰出灵感之作。整洁利落的修长线条，契合流线型尾部设计，让运动和美感一气呵成。以空气动力为设计初衷的星爆式前格栅，同时兼具更现代化的时尚视觉体验，更有**风尚版**和**运动版**的双外观选择，尽显不同风格的豪华美感，为这个时代创新更多格调。

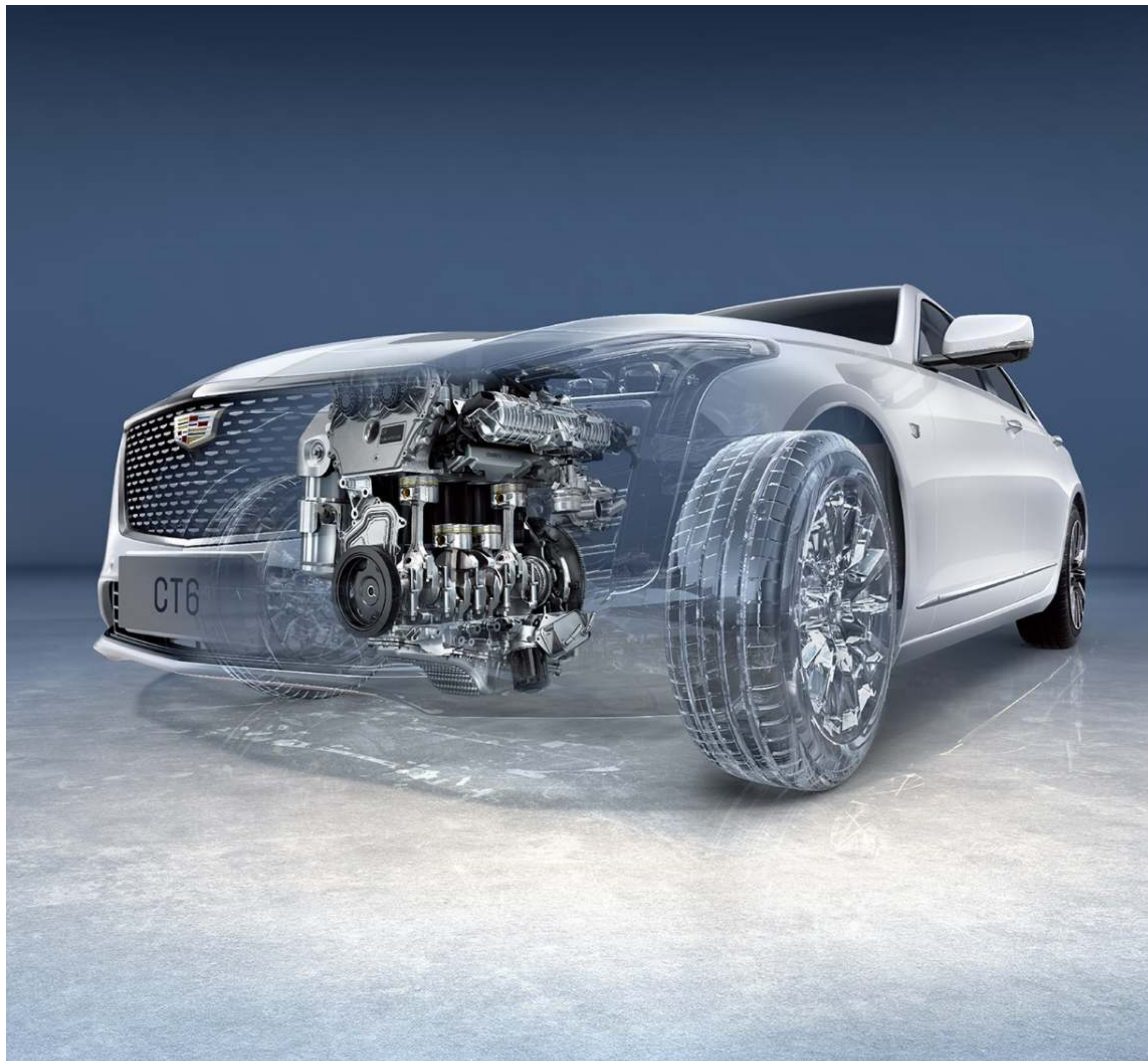


眼神，永远是内心实力和思维的真实映射。全车202颗LED灯，注定了你无处可藏的耀眼锋芒。闪电LED前大灯采用了更为扁平、纤细的造型设计，把精致光芒巧置于大气动感的前脸之上，目光所至皆如白天一样清晰可见。LED转向照明角灯照亮转弯死角，保护驾乘安全；LED闪电日行灯时刻彰显不凡之势。LED飞翼尾灯，通过向三个方向延伸的尾翼造型，带来全角度多变化的灯光视觉效果。



## 澎湃气势之冠，风驰电掣只需一瞬

驾驭并非只是一往无前，而是在速度中捕获你的内心节奏。凯迪拉克可变缸涡轮增压发动机内蓄充沛能量，智能调控三种工况，配合行进过程中所需的动力，赋予动力随需应变的智慧。全新10速手自一体变速箱带来平顺细腻的操控体验，将风驰电掣的快感和行云流水般的细腻操控感同聚一身。E-boost电子助力制动系统，精准调控所需助力，实现更为迅捷高效的制动表现。



新美式旗舰轿车CT6搭载了凯迪拉克2.0T可变缸涡轮增压发动机，通过智能自动调节发动机进气门开闭程度，使4个气缸实现“四缸高性能模式”、“四缸经济模式”和“两缸超经济模式”三种工况，百公里综合油耗仅7.1升。实现更为平顺细腻的变速体验；最优化发动机澎湃动力表现，CT6采用了同级首次全系标配的10速变速箱，E-boost电子助力制动系统，实现更为迅捷高效的制动表现，全面提升刹车感受。让你的每一个驾驶需求都在第一时间获得响应。此外，Start/Stop节能启停功能还能有效减少3%~5%的燃油消耗，独创Change of Mind技术，能在瞬间响应再次启动发动机，启停平顺超乎想象。

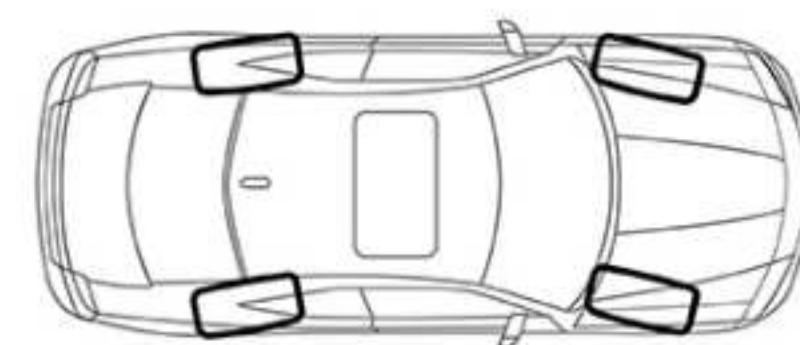
**ARS主动式后轮转向系统**是新美式旗舰轿车CT6实现宽大与精准合一的王牌驾控科技之一，带来11.30米同级领先的转弯直径。

**Brembo定制刹车系统**作为仅为顶级跑车享用的刹车系统，即使在高负荷状态下依然保持优异的刹车效果，让你在快意驰骋间更加收放自如。

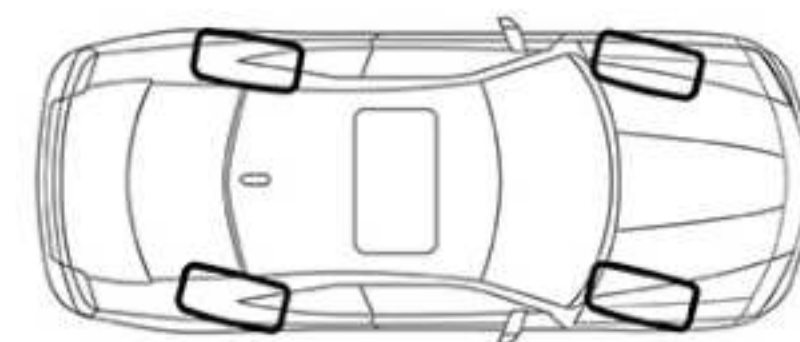


**MRC主动电磁感应悬挂**实时调整避震软硬，令你无论在高速行驶、疾速过弯还是崎岖路况中，皆能获得如履平地的平稳表现与精准操控。

**铝制轻量化双横臂独立前悬架/铝制轻量化多连杆独立后悬架**，使车轮可以时刻保持最佳抓地力，精确控制车身的摆动和俯仰，新美式旗舰轿车CT6因此创造同级中堪称完美的驾乘体验。



低速时，车辆前后轮反向转动，带来同级领先的11.30米转弯直径



高速时，车辆前后轮同向转动，带来更快更稳定的变道体验

## 尊享舒适之冠，光华内蕴别具一格

让匠心营造的质感，回应每一处细腻触感。傲视同级的宽大车身与长轴距，打造宽宏豪华的驾乘空间，并以甄选皮质和精心布局营造独特格调。Cut-and-Sewn法式双缝线大师级包裹工艺。让匠心凝造的质感从眼底延伸至心底。Bose® Centerpoint环绕音响系统，为你带来纯净如天籁的美妙之声，体贴式前排12向电动调节座椅，双温区自动空调系统，哪怕再微小的细节，也要让你享受轻松自如。







辉映气度的宽大格局让新美式旗舰轿车CT6以傲视同级的5223mm车长和3109mm轴距，令你纵享宽适；**配备加热、通风多种功能的12向电动调节座椅**，即使长途远行，皆坐享舒适；**双区温控自动空调系统**更是为不同的坐席提供同样的舒适。新美式旗舰轿车CT6甄选**JASMINE真皮材质**，拥有比普通真皮更为柔软细腻的独特触感；并以**Cut-and-Sewn法式双缝线大师级包裹工艺**依照每个部件造型施以专属的皮革立体剪裁和手工包覆，以法式双缝线技艺精确贴合每一个立体表面，传承经典的同时，彰显非凡格调。



**Bose®Centerpoint环绕声音响系统**搭配**10颗扬声器**，营造宽广的沉浸式声场。全新**SurroundStage环绕声技术**，可将双声道转换为多声道数字信号，身处车内犹如置身音乐厅，每个角落都能畅享动人音质。

**BOSE®ANC主动降噪静音系统**随时侦测发动机与环境噪音，并发射与外界噪音相反相位的声波，直接抵消传入车舱内的噪音，让你在旅程中静享天籁之音。



## 凯迪拉克智享荟

凯迪拉克智享荟致力为每一位客户创造专属、智能、主动的尊崇服务体验。12项人性化服务礼遇，只为你更省时、省心、省力。每一次旅程，凯迪拉克智享荟始终为你保驾护航，你不是一个人在向前。

新美式豪华服务 本该如此



扫码下载MyCadillac APP  
体验指尖上的服务



### 整车质量保证

可享受整车3年不限里程保修。首任车主可享发动机、变速器等动力总成主要零部件8年或16万公里质保服务。



### 免费换油

自购车起，可享受2次发动机机油和机油滤清器的免费更换，包括材料费和工时费。3年有效期不限里程。



### 24小时道路救援

在MyCadillac APP首页点击“一键救援”或拨打400-820-7979，即可获取紧急道路救援服务。全天候待命，无后顾之忧。



### 原厂配件供应

享受100%原厂配件供应服务，所有维修零配件全部来自上汽通用汽车，售后维修质量有保障。



### 多对一专属服务

可第一时间获得“多对一”服务小组（客户经理+续保专员+事故专员+客服专员）的及时响应与专业解答。



### 按需延时服务

在特约维修站可享受日间车辆保养和检测服务、24小时救援服务。可根据个性化需求，提供延时服务。



### 上门取送车

在MyCadillac APP上预约，即可享受专业代驾人员的上门取送服务，更可远程签单和在线支付，足不出户轻松搞定。



### 掌上透明车间

通过掌上车间，可实时查看车辆保养维修现场及进度，全流程视频监控，服务透明可视化，省心更放心。



### 全天候守护

24小时客服实时在线，  
热线电话：400-820-1902，800-820-1902。



### 按需交车礼遇

可自主选择快速交车、尊崇交车两种不同模式。尊崇交车服务打造具有仪式感的交车体验，开启你风范出行的豪华体验。



### 会员积分好礼

注册成为凯迪拉克俱乐部会员，参与品牌活动即可获得积分奖励，可在商城兑换品牌精品或维修保养服务。



### 安吉星车况监测

可实时查看车辆状况，在车况不佳时获得及时提醒及保养建议。



前轮胎尺寸: 245/45R19

后轮胎尺寸: 245/45R19

轮圈尺寸: 19英寸

轮圈类型: 夜光铝合金轮毂

(选配规格适合尊贵型/铂金型/120周年限量版)



前轮胎尺寸: 235/50R18

后轮胎尺寸: 235/50R18

轮圈尺寸: 18英寸

轮圈类型: 流光铝合金轮毂

(选配规格适合风尚型/豪华型)



	风尚型	豪华型	尊贵型	铂金型	120周年限量版
<b>基本参数</b>					
车身长度 (mm)			5223		
车身宽度 (mm)			1879		
车身高度 (mm)	1492			1498	
轴距 (mm)			3109		
整备质量 (kg)	1695			1755	
最小转弯直径 (m)	12.2			11.3	
前轮距 (mm)			1617		
后轮距 (mm)			1640		
行李箱空间 (L)			503		
油箱容量 (L)			72		
轮胎型号	235/50R18		245/45R19		
轮毂型号	18英寸流光铝合金轮毂		19英寸夜光铝合金轮毂		
<b>凯迪拉克智能驾驶辅助</b>					
SUPER CRUISE™超级辅助驾驶系统1.0	-	-	-	S	S
全彩倒车影像	S	S	S	S	S
360°倒车影像	-	S	S	S	S
360°驻车监视安保功能	-	S	S	S	S
360°全模式智能自动泊车系统	-	-	S	S	S
前后超大视角整车行车智能记录系统	-	S	S	S	S
定速巡航	S	S	-	-	-
前后驻车辅助雷达	S	S	S	S	S
EPB电子驻车系统	S	S	S	S	S
ESC车身电子稳定控制系统	S	S	S	S	S
<b>凯迪拉克驾控</b>					
发动机	全新2.0T可变缸涡轮增压发动机, 带Tripower可变气门管理技术				
变速箱	10速手自一体变速箱, 带Start/Stop节能启停功能				
排量 (cc)	1998				

	风尚型	豪华型	尊贵型	铂金型	120周年限量版
发动机最大功率 (kW/rpm)	174/5000(额定功率)				
发动机最大扭矩 (N·m/rpm)	350/1500-4000				
WLTC油耗值 (升/100km)	7.49				
百公里加速时间IVM (秒) *	7.47				
燃油和排放	95号及以上, GB18352.6-2016国VI				
最高车速 (km/h)	230				
ARS主动后轮转向系统	-	-	S	S	S
RWD后轮驱动系统	S	S	S	S	S
驾驶模式选择 (舒适/运动/冰雪)	S	S	S	S	S
MRC主动电磁感应悬挂	-	-	S	S	S
铝制轻量化双横臂独立悬架 (前悬挂)	S	S	S	S	S
铝制轻量化多连杆独立悬架 (后悬挂)	S	S	S	S	S
四轮碟刹, 前轮Brembo四活塞刹车系统	S	S	S	S	S
EPS电子助力转向系统	S	S	S	S	S
Start/Stop智能启停	S	S	S	S	S
<b>外观</b>					
凯迪拉克灯光艺术					
- 闪电LED前大灯	S	S	S	S	S
- LED闪电日行灯	S	S	S	S	S
- LED智能低速转弯照明辅助	-	-	S	S	S
- LED礼宾照明	-	S	S	S	S
- LED门把手照明	-	S	S	S	S
- 大灯自动点亮/自动水平调节	S	S	S	S	S
- 高级客舱氛围灯光	S	S	S	S	S
星爆式格栅	S	S	S	S	S
全景天窗	S	S	S	S	S
车身同色外后视镜, 电动调节, 加热, 折叠	S	S	S	S	S
电子防眩目外后视镜	-	-	S	S	S
雨量感应自动无骨雨刮	S	S	S	S	S
发光迎宾门踏板	-	S	S	S	S
CT6运动套件	-	-	S	S	S
<b>内饰</b>					
PURE SPACE纯净驾舱					
- 双温区自动空调系统	S	S	S	S	S
- 空气微颗粒物过滤	S	S	S	S	S
- 负离子发生器	-	-	S	S	S
Jasmine真皮座椅	S	S	S	S	S
前排8向电动调节座椅	S	S	S	S	S
前排座椅2向电动腰托	S	S	-	-	-

	风尚型	豪华型	尊贵型	铂金型	120周年限量版
前排座椅4向电动腰托	-	-	S	S	S
前排座椅电加热功能	S	S	S	S	S
前排座椅电动通风功能	-	S	S	S	S
后排座椅电加热功能	-	-	S	S	S
驾驶员记忆座椅	S	S	S	S	S
副驾驶记忆座椅	-	-	S	S	S
多功能真皮方向盘	S	S	S	S	S
四向方向盘电动调节	S	S	S	S	S
方向盘加热	-	-	-	S	S
方向盘换挡拨片	S	S	S	S	S
内后视镜电子防眩目	S	S	S	S	-
流媒体后视镜	-	-	-	-	S
电动开启手套箱	S	S	S	S	S
车载手机无线充电组件	-	S	S	S	S
后排电动遮阳帘	-	S	S	S	S
后排侧窗遮阳帘	-	-	S	S	S
<b>凯迪拉克互联科技</b>					
凯迪拉克移动互联体验CUE, 带10.2英寸中控屏	S	S	S	S	S
安吉星4G LTE服务	S	S	S	S	S
百度智能语音互联交互系统	S	S	S	S	S
苹果无线CarPlay及百度CarLife手机映射	S	S	S	S	S
多媒体接口 (2个Type A, 2个Type C)	S	S	S	S	S
12.3英寸全彩个性化可定制全液晶数字仪表盘	-	S	S	S	S
8英寸彩色仪表盘	S	-	-	-	-
<b>豪华舒适配置</b>					
Bose® ANC主动降噪静音系统	S	S	S	S	S
Bose®音响系统, 8颗扬声器	S	-	-	-	-
Bose®Centerpoint环绕声音响系统, 10颗扬声器					
Centerpoint® 2 虚拟环绕声技术	-	S	S	S	-
SurroundStage® 环绕声技术					
AudioPilot® 2 噪音补偿技术					
Bose®Panaray® 殿堂级34颗扬声器奢华音响系统					
Advanced Staging 高级声场定位技术					
UltraNearField™ 超近场扬声器声场技术					
Centerpoint® 2 虚拟环绕声技术	-	-	-	-	S
SurroundStage® 环绕声技术					
AudioPilot® 2 噪音补偿技术					
智能无钥匙进入/一键启动	S	S	S	S	S
中央门锁	S	S	S	S	S
遥控钥匙远程启动	S	S	S	S	S

	风尚型	豪华型	尊贵型	铂金型	120周年限量版
电动启闭行李箱	-	-	S	S	S
<b>安全</b>					
11种复合材料专利工艺轻量化车身	S	S	S	S	S
防盗报警系统	S	S	S	S	S
前排安全气囊	S	S	S	S	S
前排侧安全气囊	S	S	S	S	S
前排膝部安全气囊	-	-	S	S	S
侧窗安全气帘	S	S	S	S	S
前排乘客安全带未系提醒	S	S	S	S	S
五座三点式安全带	S	S	S	S	S
后排儿童安全锁	S	S	S	S	S
儿童安全座椅固定装置	S	S	S	S	S
驾驶员座椅安全震动提示	-	S	S	S	S
<b>ESS智能守护安全系统I:</b>					
- 前方行人探测预警	-	S	S	S	S
- AEB低速自动刹车	-	S	-	-	-
- 自动远光灯	-	S	S	S	S
- 前方碰撞预警	-	S	S	S	S
- 跟车距离提醒	-	S	S	S	S
- 倒车后方横穿车流预警	-	S	S	S	S
- 变道盲区辅助提醒功能	-	S	S	S	S
- 车道偏离警告/车道保持辅助系统	-	S	S	S	S
<b>ESS智能守护安全系统II:</b>					
- 全速防撞自动刹车	-	-	S	S	S
- 倒车碰撞预警	-	-	S	S	S
- 智能主动式巡航 (智能跟车/碰撞预防/自动刹车)	-	-	S	S	S
Brake-Hill Holder坡道起步辅助	S	S	S	S	S
ABS防抱死刹车系统	S	S	S	S	S
Autohold主动式刹车保持系统	-	-	S	S	S
TCS牵引力控制系统	S	S	S	S	S
TPMS智能胎压监测系统	S	S	S	S	S
<b>120周年限量版套件</b>					
百年女神专属徽标	-	-	-	-	S
120周年典藏飞翼光毯	-	-	-	-	S
头枕腰靠限定礼遇	-	-	-	-	S
<b>选装附件</b>					
Alcantara内饰升级	O	O	O	O	-
原厂动感轮毂	O	O	O	O	O
电动尾门	O	O	-	-	-

\*S(标准装置)/O(选配), 享受原厂附件质量保证/-(无)

\*IVM(Initial Vehicle Movement)为车辆从运动开始计时测算的百公里加速时间。(标准配置以实车为准, 上汽通用汽车保留解释权)

## 风范尽显的豪华本色

珍珠白



玛雅黑



水墨灰



银石灰



夜海蓝  
特别尊享色\*



珍珠白

以三涂层珠光漆精致上色,展现雅尚的珠光润泽。

玛雅黑 / 水墨灰 / 银石灰 / 夜海蓝特别尊享色\*

选用高闪烁光泽金属漆,展现耀耀夺目的尊贵风格。

\*仅限120周年限量版

## 格调之上的尊崇内饰

风尚型

檀黑 (Jasmine 真皮)

乌黑 (饰件)

浅棕沙比利木



豪华型

桂棕 (Jasmine 真皮)

乌黑 (饰件)

极地矿铜木



檀黑 (Jasmine 真皮)

乌黑 (饰件)

细纹碳纤维



尊贵型

枫褐 (Jasmine 真皮)

乌黑 (饰件)

极地矿铜木



铂金型

檀黑 (Jasmine 真皮)

乌黑 (饰件)

极地矿铜木



120周年限量版

榭米 (Jasmine 真皮)

乌黑 (饰件)

极地矿铜木\*



\*极地矿铜木(钢琴漆)

### Jasmine高级全粒面真皮

采用进口高级全粒面皮胚,并以国内先进的制皮技术进行鞣制、染色和压花,制成手感柔软细腻的自然真皮纹理,展现豪华之上的境界。

声明:本产品资料尽可能在现有资料基础上做到全面详实,考虑到上汽通用汽车有限公司可能持续对产品参数、配置、材料、色彩等车型信息进行调整和升级,因此本产品资料仅作参考使用,具体车型的外观、配置及颜色等信息以销售的实车为准。上汽通用汽车有限公司有权合法使用凯迪拉克(Cadillac®)产品商标名称,未经许可使用上述商标者,将被追究法律责任。