



即刻扫描
关注沃尔沃汽车官方微信

VOLVO
V40
CROSS COUNTRY





PAGE 01 / 前言



PAGE 02 / 源于生活的设计理念



PAGE 05 / 拓享天地的自由灵魂



PAGE 06 / 为探险之心而生的伙伴



PAGE 09 / 出色本色 一路吸引艳羡目光



PAGE 10 / 充满活力的动感之美 一路随行



PAGE 13 / 澎湃动力 为冒险而生



PAGE 14 / SENSUS



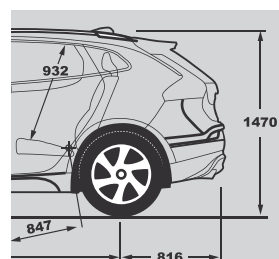
PAGE 16 / INTELLISAFE



PAGE 18 / INTELLISAFE



PAGE 20 / 个性选装附件



PAGE 23 / 标准配置表

WE'RE VOLVO. WE PUT PEOPLE FIRST.

“我们能做的，是让人们的生活
变得更美好、便捷与舒适。”



我们来自北欧，斯堪的纳维亚设计师总是以人为本、从人出发，经常会问“到底要怎么样才能让生活变得更好、更便捷、更舒适呢？”，沃尔沃汽车始终将之作为设计汽车的理念，因此，我们提出“以人为本”——尊重人性的设计理念。我们真正关心您的需求，同时运用我们的专业技能，让您的生活更简单、美好、安全。我们相信，无论您是热衷外形还是关注驾乘体验，沃尔沃汽车都能带给您不同凡响的享受。

自创立之初，“以人为本”即是沃尔沃汽车一切革新科技的根本。您车上使用的三点式安全带，便是沃尔沃汽车在1959年发明的。我们希望有一天，每一辆车都有一个设备保护车外的行人，于是在2012年，我们应用“行人安全气囊技术”，它可使车辆与行人发生碰撞时进一步减轻行人受到的伤害。我们也解决了一些环境问题，在1976年，我们发明了带有氧传感器的三元催化转换器(Lambda Sond)，它可以监测并控制尾气排放，大大降低了汽车尾气中的有害气体，同时实现高效节能。现在，它已变成汽油引擎车不可或缺的一部分。

创新是沃尔沃汽车核心理念。沃尔沃汽车能取得今天的成就与其密不可分。



**IN SWEDEN,
GREAT DESIGN
IS A WAY
OF LIFE,
NOT A LUXURY.**

在瑞典这个如此小的国家,我们的生产不仅仅局限于我们分享的创意。

因为我们知道,要做真正的创意,就是不论别人做什么,您都必须相信自己,知道应该做什么,以及做这件事情的方式。

以我们的汽车座椅为例,20世纪60年代初,我们在哥德堡专门咨询了一支来自查尔姆斯理工大学的整形外科专家队伍,作为一家汽车制造厂商,我们的行为令众人感到诧异,因为从来也没有人想到,在设计汽车座椅时,去征询整形外科医生的意见。

然而最终,经过这支队伍的协助,我们设计改良出新型汽车座椅,它更加符合人体工程学的设计,即使在长途驾驶中,也可以获得舒适享受。

就像所有斯堪的纳维亚设计一样,我们在设计的过程中,始终坚持采用优质的材质,正如我们的车身,大量选用高强度的硼钢。不仅如此,我们以驾驶者为中心,甄选天然材料,精雕细琢每一件车内物件。所有这一切,并不是为了迎合潮流,而是我们自始至终,都希冀每一位沃尔沃汽车的驾驶者能在驾驶途中感受源自北欧的不凡理念,让身心仿佛置身自然之中,尽享舒适与惬意。

在沃尔沃汽车的设计理念中,我们从自然汲取灵感,以简约之美为核心,以驾乘者为尊,全心全意为您奉上一段美妙的驾乘旅途。因为在斯堪的纳维亚,我们相信:杰出的设计是一种生活方式,而不是一件奢侈品。

EXPLORING IS IN OUR NATURE.

**“激发内心渴望，跨过城市界限，
沃尔沃2017款V40 Cross Country
越界车，带给您更具冒险性能
的个人座驾。”**

沃尔沃2017款V40 Cross Country越界车是更具冒险性能的个人座驾，它的多功能性适合您忙碌的生活方式，它的灵活性则能够为您的旅途注入真正的乐趣，它漂亮的外观更能让您从人群中脱颖而出。

在沃尔沃汽车品牌数十年的历程里，我们深谙您内心深处对于远离尘嚣、探索天地的渴望。因此，我们选用坚固耐用的设计材质，为沃尔沃2017款V40 Cross Country越界车增加更多适合探险、享受驾趣的功能，配合您渴望释放的跃动灵魂，带您跨越城市界限，去到梦想之地。

此外，如果您想翻山越岭进行开拓探险之旅，您还可以选择沃尔沃2017款V40 Cross Country越界车的AWD四驱版，它毫无疑问是一辆能够真正适应各种路况的越界车，一路伴您挑战险途，见证无限风光。



沃尔沃2017款V40 Cross Country越界车，流畅线条勾勒出了简洁、率性的侧面轮廓，同时，它具有简约之美的流线型尾灯搭配经典优雅的设计细节，让您尽享惊艳之美。

寻找离您最近的经销商，敬请访问：www.volvocars.com.cn

**GOING EXPLORING?
YOU'LL NEED SOME TOUGH
& RELIABLE COMPANY.**



**当您游刃城市天地和纵情野外探险的时候，
就让沃尔沃 2017 款 V40 Cross Country 越界车
成为您值得信赖的伙伴。**

有了它，前路越崎岖，就越享自在驾趣。

沃尔沃 2017 款 V40 Cross Country 越界车配备 AWD 四驱系统及 HDC 陡坡缓降系统，让您自由驰骋全面掌控。即使在空旷的野外，您也能够满怀自信地越过陡峭斜坡，纵情野外天地。

它的最高时速达 210 公里/小时*，从静止加速到 100 公里/小时，只需 6.1 秒*；即使在普通的道路上行驶，也会带给您超乎寻常的驾驶体验。如果您热衷于驾趣，还会喜欢我们的 CTC 弯道稳定控制系统，当您在转弯加速的时候，系统通过向内部和外部轮胎请求适量功率和制动力，来帮助您避免车前轮转弯时受限，在急转弯和加速紧急变道过程中，进一步增强稳定性。

* 以上数据来源于瑞典沃尔沃汽车集团

STUNNING LOOKS. SCANDINAVIAN SPORTY FLAIR.



沃尔沃2017款V40 Cross Country越界车以北欧斯堪的纳维亚的设计风格，配合您渴望释放的跃动灵魂，融入有机形体元素，处处展现您自由不羁的个性风范。

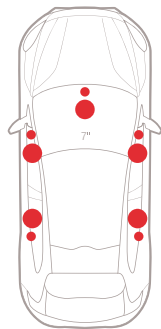
流畅线条勾勒出简洁、率性的侧面轮廓；同时，流线型尾灯搭配经典优雅的设计细节，让您尽享惊艳之美。

向前延伸的车头前脸，以承袭于沃尔沃全新XC90的雷神之锤大灯，用独到造型一路吸引所有瞩目，更有LED日间行车灯让行驶安全指数显著上升；同样传承于沃尔沃全新XC90的前脸铁标，则将沃尔沃2017款V40 Cross Country越界车的斯堪的纳维亚气质展露无疑，搭配后移的边锋造型，营造气场十足的“冒险家”格调。

动感的车身比例，配合18英寸轮毂，更显动感活力，更让每一位见到沃尔沃2017款V40 Cross Country越界车的人，都不由自主为之眼前一亮。



SPORTY. FROM INSIDE OUT.



尽情徜徉于音效殿堂

走进您的VOLVO, 我们相信您应该享受淋漓尽致的音效体验; 这就是为什么我们选用Harman Kardon®尊贵级音响系统, 来作为我们打造音效殿堂的配件。由10只高性能扬声器和D级功放组合而成*, 配合卓有声誉的Dirac Live®声场提升技术, 细腻音质不失真, 开启震撼的听觉盛宴, 令您犹如置身现场亲耳聆听。沃尔沃2017款V40 Cross Country越界车Harman Kardon®尊贵音响系统, 不仅提供高端、震撼的音效享受, 还可轻易连接外部媒体播放器, 令品味一路随行。

* 此项配置为选装配置。

欲了解更多细节, 敬请访问: www.volvocars.com.cn

* 以上数据来源于瑞典沃尔沃汽车集团

斯堪的纳维亚人喜欢亲近自然, 而车是带领人们走近自然的最佳伙伴。踏入沃尔沃2017款V40 Cross Country越界车, 即刻就能感受到凝聚朝气与动感之美的设计。独特的撞色拼贴手法, 让内饰更显年轻动感, 承袭沃尔沃全新XC90高贵血统的真皮座椅气质迷人; 充满活力的动感之美, 将在您探索世界的旅程中, 如影随形。

关上车门, 这是一个专为您而设计的自在空间, 让您尽享驾驶乐趣。我们恪守承诺, 减少繁琐, 让事情尽可能变得简单; 一路上, 您可以随心播放喜欢曲子, 或者只是听着发动机的轻鸣声。无论您心情如何, 无论您是精力充沛或慵懒放松, 只要进入我们精心设计的沃尔沃2017款V40 Cross Country越界车, 它的简洁设计、精致内饰, 都能够带您进入以您为尊、唯您独享的自在空间。

SMART POWER FOR CLEVER PEOPLE.

Drive-E T5 2.0L 4缸涡轮增压发动机+8速手自一体变速箱

沃尔沃2017款V40 Cross Country越界车T5 2.0L车型搭载Drive-E E驱智能科技，直列4缸涡轮增压发动机，以高性能低能耗低排放的卓越表现，一路陪伴你的冒险家之旅。发动引擎，踩下油门，就能释放245匹峰值马力和350牛·米充沛能量*，最高时速可达210公里/小时*，瞬间点燃驾驶热情，尽享澎湃动力畅快淋漓；百公里加速仅需要6.1秒*，任您自由体验驾驭激情。

Drive-E T3 1.5L 4缸涡轮增压发动机+6速手自一体变速箱

沃尔沃2017款V40 Cross Country越界车更有T3 1.5L车型可供选择，搭载Drive-E E驱智能科技，最高时速可达210公里/小时*，坐拥澎湃动力；享有低油耗低排放的出色优势，环保表现卓然超群，百公里综合工况油耗低至5.9升*，让你自由享受驾驭乐趣，一路轻松驰骋。

* 以上数据来源于瑞典沃尔沃汽车集团

自控反馈式节能系统

沃尔沃2017款V40 Cross Country越界车，配备自控反馈式节能系统，通过Stop/Start智能启停系统，在车辆停止时自动关闭发动机，当您踩下离合器或加速器，发动机则会立即启动。当您碰到红灯或交通堵塞时，有效减少废气排放和燃油消耗。同时，通过制动能量回收系统，创造能量循环利用，为电子系统提供能效，除此之外，更能通过降低交流发电机上的平均载荷，增加经济性并有效减少二氧化碳排放。

电子随速助力转向

系统通过在转向机构中加入车速与转角传感器，将方向助力与其它参考量结合在一起，提供大小可变的助力转向，来满足不同车速对助力的需要。使用该系统，汽车行驶时低速转向更轻便，高速路感更清晰，方向感更强，任您从容操控。





Volvo On Call 随车管家*

是一项车载智能多功能服务系统，采用手机应用程序，使客户能够与他们的沃尔沃车辆保持顺畅联系。Volvo On Call 随车管家提供挽救生命的紧急呼叫和安保方面的服务，除此以外，还涵盖了道路救援、紧急呼叫、防盗警报以及被盗车辆定位等方面的服务。Volvo On Call 随车管家服务包括手机应用程序/安全服务/安防服务/信息和专属预定服务四大领域内的实用功能。(选择 Volvo On Call 随车管家原厂装配车辆，即可享受为期3年的免费服务，免费期过后，此项服务可以续订。)



车辆信息显示 通过 Volvo On Call 随车管家手机客户端，您可以轻松查看诸如剩余燃油可行驶里程、车外温度、锁止状态、车门、车窗和燃油油位、平均油耗等信息；如有灯泡碎裂或清洗液液位过低等需要注意的情况，您还能实时收到警告，让您随时把控车况，安全行车无隐患。



远程车辆定位 利用 Volvo On Call 随车管家手机客户端，您不仅可以快速在地图上定位到您的沃尔沃汽车，应用程序还能为您提供前往车辆所在位置的方位指示。您甚至可以要求车辆鸣响喇叭或闪烁车灯五秒钟引起注意，引导您前往其所在地。



远程解锁/锁定车辆 利用 Volvo On Call 随车管家手机客户端，在您不确定是否已锁止车辆时，无需返回检查；如果需要为他人开启车门，也无需专程递送钥匙，用手机控制，即可打开车门。您甚至还可以检查车窗和车门开合状态，实时确认车辆安全。

SENSUS Connect 智能在线*



云端车载应用 新车联网云技术，将所有应用安装在云端，无论娱乐、天气预报，还是路况、导航，均能实时更新、不断丰富，让您时刻畅享美妙旅程。



全语音操控系统 全系标配的智能在线功能支持语音控制，真正实现“人机对话”。您只需发出语音指令便可完成声控导航、声控电话和声控收音机三大功能。双手无需离开方向盘便可进行操作，人车互动更简便，行车更安全。出众的识别能力，即使略带方言口音的普通话，同样可以顺畅识别，听从您的差遣。

* 具体配置详见标准配置表

VOLVO SENSUS. YOU'RE IN CONTROL, NATURALLY.



沃尔沃2017款V40 Cross Country 越野车，配备 SENSUS 系统，智能整合驾乘所需的多媒体功能，通过中控台7英寸液晶显示屏及方向盘上的滚轮与按键，车内各项先进功能均可自如掌控；自动启停系统与前后驻车辅助系统等辅助驾驶功能，协同 TFT 智能多模式数字仪表盘，令旅程随心所欲。

按下“ON CALL”键，沃尔沃服务中心接线员可为客户提供新闻、天气、股票等信息，并可为客户预订酒店、机票；查询到的兴趣点（如旅游景点、酒店、餐馆、加油站）可发送至车辆，一键即可设置为目的地。

DID WE MENTION SAFETY? OH YES.

“汽车是由人来驾驶的”，他们深信，
“所有沃尔沃汽车制造出来的车辆，
必须永远坚持一个原则——安全。”

您看到我们的雷达么？它被隐藏在沃尔沃2017款V40 Cross Country越界车的前栅栏中，为守护您和路上行人的安全起着至关重要的作用。我们称之为“带全力自动刹车的行人和自行车碰撞侦测系统”，它是沃尔沃汽车安全史上一次重大的突破。



在1927年，我们的创始人 Assar Gabrielsson 和 Gustaf Larson 决定制造能真正应对颠簸路面而且性能强大的汽车。但是，仅仅强大还不够。他们还有另外一个愿景，“汽车是由人来驾驶的”，他们深信，“所有沃尔沃汽车制造出来的车辆，必须永远坚持一个原则——安全。” 现在我们的目标是，到2020年，没有人因驾驶或乘坐沃尔沃汽车出现伤亡。我们给自己规划了一个看似不可能实现的目标。

为了履行这个坚定不移的使命，并与沃尔沃汽车倡导的“让您的生活更简单”的理念保持一致，沃尔沃2017款V40 Cross Country越界车已经内置集主动性防护、辅助性防护和预见性防护于一体的整合安全科技。它们不仅支持日常驾驶，更守护乘客乃至路上行人的安全，在第一时间避免发生碰撞，防患未然。我们称它为Intellisafe 智能安全科技。

我们深知沃尔沃2017款V40 Cross Country越界车的车主们热衷驾驶的激情体验，但在这个拥堵不堪的世界，经常会因为他人的失误而忧心忡忡。这就是为什么我们为您提供一系列真正智能有效的安全防护功能，如CITY SAFETY增强版城市安全系统、带全力自动刹车的行人和自行车碰撞侦测系统。

沃尔沃2017款V40 Cross Country越界车坚持为钟情驾驶的您保驾护航，我们的电子稳定控制系统，集合了多项安全智控科技。在行车过程中，当系统感应到您的沃尔沃2017款V40 Cross Country越界车有失去稳定的危险，将采取适量的刹车措施，对一个或多个车轮施加制动，必要时减小发动机功率，以防止或帮助减少打滑。也许您根本没有注意到这些细节，但是不要紧，我们已经帮您处理好了。



CITY SAFETY 增强版城市安全系统

在复杂的城市路况中，沃尔沃2017款V40 Cross Country越界车全系标配CITY SAFETY增强版城市安全系统可以防止您撞上前方突然停驶的车辆。当车速不高于50公里/小时，这项先进的智能安全系统能感应到即将发生的碰撞并采取措施*。紧急情况下，会对汽车实施紧急刹车。



BLIS 增强版盲点信息系统

BLIS增强版盲点信息系统通过装置在车身后部的两个雷达传感器，来监测扫描车辆两侧和后方区域。该系统在车速超过10公里/小时时自动启动，时刻为您监控车后6.5米、车两侧3米内的盲点区，更为您监测车后70米内快速接近的车辆*。



带全力自动刹车的行人和自行车碰撞侦测系统

因为我们像关心您一样关心路上的行人，带全力自动刹车的行人和自行车碰撞侦测系统，时刻侦测正在或即将进入您行驶路径的行人，并在您未及时采取行动的情况下启动自动刹车。



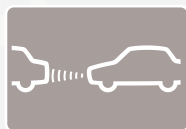
TPMS 轮胎压力监测系统

沃尔沃2017款V40 Cross Country越界车全系标配轮胎压力监测系统(TPMS)，在汽车行驶过程中对轮胎气压进行实时自动监测，并对轮胎漏气和低气压进行报警，以确保行车安全。

* 以上数据来源于瑞典沃尔沃汽车集团

DID WE MENTION SAFETY?

前瞻安全



ACC 自适应巡航系统带排队功能

包含雷达和摄像头功能的支持系统，在纷杂路况中，可自动调整车速并及时刹车；同时，可通过方向盘左侧的按钮，与前车保持理想车距，即使在走走停停的路况下，也能拥有轻松自在的驾驭体验。



LKA 车道保持辅助系统

通过LKA车道保持辅助系统的智能安全联动，透过实际路况及驾驶者的动作状态，有效介入与干预，可高效、精准地避免因驾驶员注意力分散而偏离车道，提前预警规避事故发生。



CTA 倒车车侧警示系统

CTA倒车车侧警示系统以车尾雷达监控车尾两旁30米范围，当有车辆驶入此范围时，通过中控台发出视觉警告，亮起BLIS灯及发出方向声音信号来警告驾驶员，令倒车更自在安心*。

* 以上数据来源于瑞典沃尔沃汽车集团

健康承诺



IAQS 车内空气质量控制系统

IAQS车内空气质量控制系统，带有多碳智能活性滤芯，为车内空气质量层层把关。有助于隔绝尾气颗粒、道路扬尘、花粉等大气污染，让清新空气与您净享随行，自由无忧地呼吸车内清新洁净的空气。



CZIS 主动式座舱清洁系统

该系统可以在驾驶员进入车内前，减少车内停放时积聚的挥发性气体。当室外温度超过10度时，用遥控车钥匙对车门解锁后，该系统会自动启动通风设备并以最大功率运转，有效减少车内停放时积聚的挥发性气体，让您拥怀无忧清新*。

* 以上数据来源于瑞典沃尔沃汽车集团



WHICH V40CC ARE YOU?



沃尔沃2017款V40 Cross Country越界车,不仅为您带来卓越的操控驾趣,更通过一系列的选装附件,为您提供诸如配备集成式登车踏板、营造更结实外观的前保险杠护板、后保护板,更有一系列时尚耀目的合金轮毂,任您随心挑选,为您的沃尔沃2017款V40 Cross Country越界车打造一个属于您的个性外观。

MATCH YOUR V40 CROSS COUNTRY TO YOUR LIFE.

选装附件 打造您专属的个性爱车 沃尔沃2017款V40 Cross Country越界车



后部饰条

坚固的橡胶镶嵌配以银色饰边,有效对保险杠的上部形成保护,同时进一步增强了沃尔沃2017款V40 Cross Country越界车的越野特性。

侧防擦条

出色地补充您的沃尔沃2017款V40 Cross Country越界车的坚固特性,时尚的银色防擦板增加了一丝额外的质感。后杠防护板赋予了沃尔沃2017款V40 Cross Country越界车车尾更结实的外观。搭配一体式双排气尾管,给沃尔沃2017款V40 Cross Country越界车坚固、耐用的设计提供了一个强力而优雅的尾部造型。

欲了解更多详情,
敬请访问: www.volvocars.com.cn

车身颜色



707 水晶白珍珠漆



708 塞浦路斯铜金属漆



712 纯咖色金属漆



719 耀目沙金属漆



721 贻贝蓝金属漆

内饰颜色



S10N 黑色内饰/黑色棕色双拼真皮面料/舒适型座椅



S100 黑色内饰/黑色真皮面料/舒适型座椅



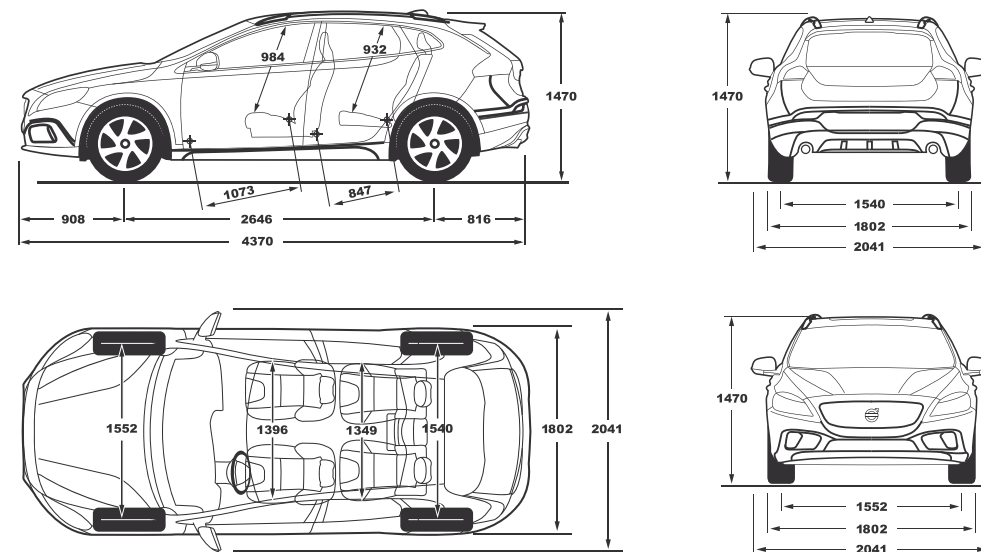
S107 黑色内饰/琥珀色真皮面料/舒适型座椅

轮毂



18" METALLAH 轮毂

车线图



备注：部分车身颜色、轮毂和内饰颜色由于年度车型切换将供应有限，详询当地经销商。

标准配置表

车型	T3 智雅版	T5 AWD 智雅版
技术参数		
发动机类型	Drive-E T3 1.5L 4缸涡轮增压发动机	Drive-E T5 2.0L 4缸涡轮增压发动机
排量(cc)	1498	1969
变速箱	6速手自一体变速箱	8速手自一体变速箱
驱动模式	前置前驱	前置四驱
最大功率(kw/hp/rpm)	112/152/5000	180/245/5500
最大扭矩(Nm/rpm)	250/1700-4000	350/1500-4800
最高速度(km/h)	210	
0-100km/h加速(s)	8.5	6.1
综合油耗(L/100km)	5.9	6.9
底盘	动感型底盘	
悬挂	前-麦弗逊独立悬挂/后-多连杆独立悬挂	
轮胎轮毂	225/45R18, METALLAH	
尺寸和质量		
长(mm)/宽(mm)/高(mm)	4370/1802/1470	
轴距(mm)	2646	
油箱容积(L)	62	57
行李容积(L)	496-1444	
离地间隙(mm)	144-153	
整备质量(kg)	1510	1575

标准配置表

车型	T3 智雅版	T5 AWD 智雅版
安全性		
City Safety增强版城市安全系统	S	S
ACC自适应巡航系统带排队功能	O (安全科技选装包)	O (安全科技选装包)
LKA车道保持辅助系统		
DAS驾驶员疲劳警示系统		
AHB主动式远光灯		
带全力自动刹车的行人和自行车碰撞侦测系统		
驾驶员膝部安全气囊	S	S
BLIS增强版盲点信息系统	S	S
CTA倒车车侧警示系统	S	S
CVW车辆接近警报	S	S
上坡辅助系统	S	S
HDC陡坡缓降系统	-	S
DSTC动态稳定及牵引力系统	S	S
ASC预先稳定控制系统	S	S
CTC弯道稳定控制系统	S	S
EDC发动机牵引力控制系统	S	S
ABS防抱死制动系统	S	S
EBA紧急制动辅助系统	S	S
防盗报警装置	S	S
遥控中控锁	S	S
儿童安全锁	S	S
前排两级释放双安全气囊	S	S
前排乘客安全气囊	S	S
SIPS侧面撞击保护系统	S	S
前排侧安全气囊	S	S
WHIPS前排头颈保护系统	S	S
Isofix儿童安全座椅固定系统	S	S
TPMS胎压监测系统	S	S
外观		
全景玻璃车顶	S	S
侧窗黑色装饰条	S	S
电动调节外后视镜带加热功能	S	S
带记忆功能电动折叠外后视镜, 带照地灯	S	S
LED大灯	S	S
LED日间行车灯	S	S
主动式前格栅	S	-
车顶扰流板	S	S
银色行李架	S	S
前门迎宾踏板	S	S
高位刹车灯	S	S
伴你回家灯光功能	S	S
车辆接近灯光功能	S	S

标准配置表

车型	T3 智雅版	T5 AWD 智雅版
内饰		
真皮座椅	S	S
电动调节驾驶员座椅带记忆功能	S	S
前排电动调节乘客座椅	S	S
前排加热座椅	O (冬季选装包)	O (冬季选装包)
后排加热座椅		
加热前风挡		
加热后风挡	S	S
中控面板暮色铜装饰	S	S
门板及仪表盘镀铬装饰条	S	S
前排遮阳板带化妆镜和照明	S	S
多功能三幅真皮方向盘带镀铬装饰条	S	S
极光氛围灯, 7种颜色	S	S
TFT智能多模式数字仪表盘	S	S
点烟器及烟灰缸	S	S
后排中央扶手带杯托	S	S
织物脚垫	S	S
前排中央扶手带杯托及储物空间	S	S
小尺寸备胎	S	S
空调系统		
IAQS车内空气质量控制系统	S	S
CZIS主动式座舱清洁系统	S	S
ECC双区自动空调	S	S
舒适便利性		
行车电脑	S	S
Stop/Start启停系统	S	S
定速巡航系统	S	S
倒车影像	S	S
后驻车雷达	S	S
前驻车雷达	S	S
PAP自动泊车系统	S	S
三段式助力转向系统	S	S
雨量感应式雨刷	S	S
无钥匙启动	S	S
信息娱乐系统		
高性能音响系统	S	S
Harman Kardon®尊贵级音响系统	O	O
蓝牙免提娱乐系统	S	S
USB & IPOD接口	S	S
SENSUS Connect智能在线	S	S
单碟DVD带MP3播放功能	S	S
中央7英寸彩色显示屏	S	S
SENSUS中文导航	O (互联导航科技包)	O (互联导航科技包)
Volvo On Call 随车管家(含3年服务)		

"S"—标准配备 "-"—不能提供 "O"—选装件(包)



V O L V O

详情请拨打服务热线: **400-678-1200** 或登陆 WWW.VOLVOCARS.COM.CN

本手册于2016年6月印刷, 产品信息如有任何变更, 请以中国上市车型为准。