

# XC40



**V O L V O**



## 沃尔沃XC40型 无界 都市豪华纯正SUV

不出色, 怎么行  
当红不让, 秀出型

不有趣, 怎么行  
机智如我, 玩出型

不尽兴, 怎么行  
全擎投入, 驭出型

风格由我, 随心而型  
范西客·型无界

### 目录

02 创新设计	12 灵活空间	22 城市安全	32 北欧豪华
04 都市座驾	14 动感外观	24 坚固车身	34 参数配置
06 精致内饰	16 智能互联	26 一路护航	
08 匠心细节	18 净享清新	28 超卓驾驭	
10 巧思储物	20 驾驶辅助	30 随心启程	

## 创新设计

沃尔沃XC40, 为简单生活而生的都市豪华纯正SUV, 充满个性的北欧设计, 为您而生。



## 精湛操控

XC40拥有开阔的高坐姿视野与精湛操控性能, 带来良好掌控感。让您游刃有余, 自信驾控每一段旅程。

## 都市豪华纯正SUV 唯我不同

XC40是一款都市豪华纯正SUV。211毫米超高离地间隙、大尺寸轮毂及SUV车身比例，塑造充满力量感的姿态。大胆选择极具现代感的色彩，车顶与车身采用撞色搭配，打造充满个性的北欧设计。从醒目前格栅到精致的尾灯，无不散发着沃尔沃的独特气息。斯堪的纳维亚风格与鲜明都市气息相辅相成。XC40为您的城市生活而来。





## 豪华精致的内饰

大胆而前卫的设计是沃尔沃XC40的标志，斯堪的纳维亚风格座舱内饰深具前瞻性思维。简洁的车内布局令您醉心精致细节，高坐姿则给予您良好掌控感。匠造臻材带给您感官享受，人性化科技让您从容把控。置身XC40座舱，每一段旅程都能让您心舞飞扬。



产品以中国市场实车销售为准

## 每一处细节 都独具匠心

细节造就沃尔沃汽车内饰的与众不同。XC40 内饰设计，每一处细节都独具匠心，充分彰显斯堪的纳维亚设计的妙处。

自然光穿透的全景天窗，仪表盘凹槽装饰面板上的 LED 照明灯，这些视觉元素同样让座舱内饰更显出众，也令人倍感舒心。

Orrefors 水晶换挡杆，兼顾简约美学与人体工程学造型设计。

座椅使用 Nubuck 绒面 + 高级 Nappa 真皮\*，采用人体工程学设计，坐享每一程舒适。



Cutting Edge 时尚金属内饰条



Orrefors 水晶换挡杆



产品以中国市场实车销售为准

Nubuck 绒面 + 高级 Nappa 真皮\* 座椅



产品以中国市场实车销售为准

多彩 LED 内饰氛围灯

\*上述信息中所提及的“真皮”座椅材质是由真皮及合成皮革组成，不同座椅材质的真皮和合成皮革的组成比例和包裹范围有差别，部分车型部分(或少数)座椅使用合成皮革，具体情况以中国实际上市产品为准，详询沃尔沃汽车授权经销商。



前车门储物格



手套箱外翻挂钩



产品以中国市场实车销售为准

## 巧思储物空间

XC40 享您所想，创造性地设计了储物空间。前车门储物格十分宽敞，可放置笔记本电脑、手袋或三个大瓶装饮料。得益于沃尔沃汽车创新使用的通风式低音扬声器 Air Woofer™ 专利技术，该扬声器可以置于仪表台下方而非车门板下侧，从而腾出更多的空间用于储物。这就是 XC40 便捷日常生活的诸多设计之一。



## 多功能车载空间

沃尔沃汽车坚持人性化的设计理念,因而我们观察、倾听并根据客户的需求来设计汽车。XC40具备多种实用功能,让您尽可轻松携带所需。车内空间宽敞,感应式电动尾门,便于您装卸物品。如需装载笨重狭长物品,您可折叠后排座椅。如需更大空间,您也可以移除后备箱衣帽板。

为使后备箱更大限度发挥用途,后备箱折叠地板能折叠分隔后备箱空间并设有载物锚点用于保护易碎物品。装载任何大小物品,XC40都能为您轻松搞定。



感应式电动尾门



灵活空间

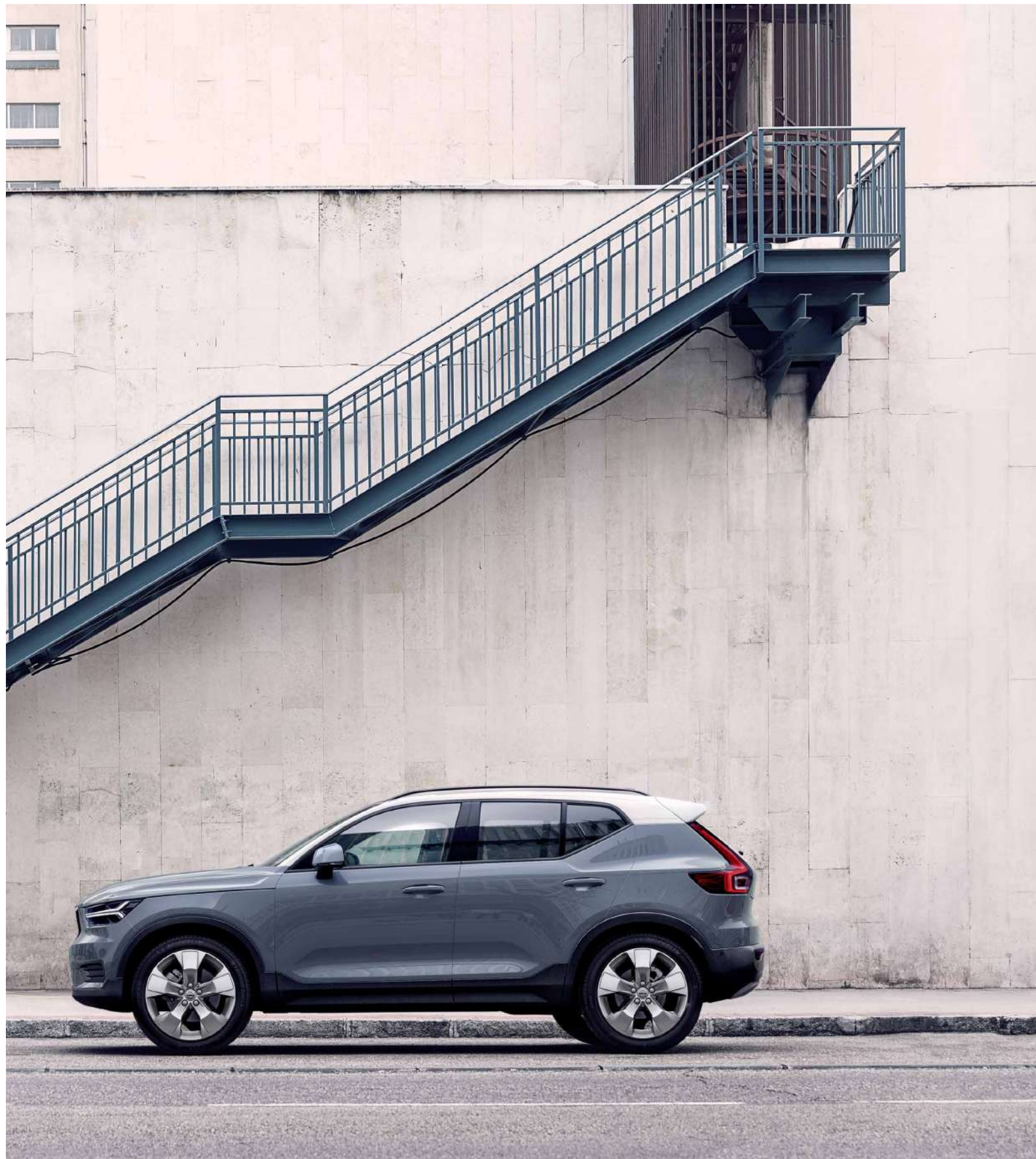
## R-DESIGN 运动外观

R-Design 是诠释动感的点睛之笔。车顶及其他外观的设计细节都采用亮黑涂漆；大尺寸铝合金轮毂不仅提升稳定性，更加彰显北欧格调。无论从哪个角度欣赏，R-Design 都无处不释放惊艳魅力！

甄选定制材料和装饰条打造的黑色标准色内饰，诠释“北欧豪华”理念；采用黑色 Nubuck 绒面 + 高级 Nappa 真皮\* 包裹的座椅，让您坐拥无比舒适；R-Design 专属的内凹式 Cutting Edge 科技饰板，以立体雕刻设计呈现高级质感；从运动型皮质包裹换挡杆到黑色顶篷，一切都将激励您开启一段激情旅程！



\* 上述信息中所提及的“真皮”座椅材质是由真皮及合成皮革组成，不同座椅材质的真皮和合成皮革的组成比例和包裹范围有差别，部分车型部分(或少数)座椅使用合成皮革，具体情况以中国实际上市产品为准，详询沃尔沃汽车授权经销商。



## 互联及信息娱乐系统



产品以中国市场实车销售为准

当 XC40 与移动设备连接，它不再只是一台交通工具。互联及信息娱乐系统带来精彩纷呈的智能服务，为行车更添便利，让一路尽享驾趣。

沃尔沃随车管家，就像一位私人助理，将您的指令传达给车辆，让日常用车更轻松便捷。沃尔沃随车管家车载智能多功能服务系统，包括手机应用程序、安全服务、安防服务、信息和专属预订服务，涵盖道路救援、紧急呼叫、防盗警报、被盗车辆定位等方面。

XC40，以独到的互联思考，重新定义互联汽车。



### 沃尔沃随车管家

利用沃尔沃随车管家手机客户端，可远程启动引擎，预冷或预热车内温度。随车管家让您与您所需的一切保持互联，时刻待命，始终相伴。



### 手机无线充电

中央显示屏下方设有一处储物空间，可用于存放手机并带有无线充电功能，减少了杂乱，也便于您随时拿取。



产品以中国市场实车销售为准



CLEANZONE® 北欧清洁驾驶舱

## 所到之处 净享清新

驾驶XC40型走都市，一路坐享北欧森林般纯净空气。CLEANZONE® 北欧清洁驾驶舱通过AQI空气质量实时监测系统实时监控车内空气质量指数，并在液晶显示屏同步显示车内外空气质量数值。

当车内空气质量不佳时，可开启负离子双区空调系统，让您一路畅享清新空气。



## Pilot Assist 智能领航辅助系统

搭载多个摄像头和高感知雷达，全时监测周围环境。通过识别清晰的道路标线，保持车辆在道路中央平稳前行，实现0-130公里/小时内的主动加速、刹车和转向辅助，让您轻松驾驭各类场合。

\*安全出行请遵守交通法规，双手不得离开方向盘



产品以中国市场实车销售为准

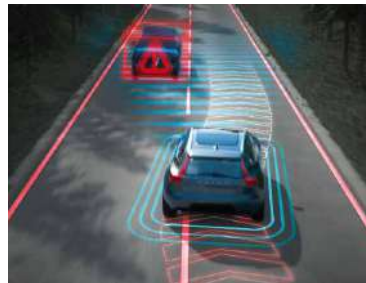
## City Safety城市智能安全系统

沃尔沃一贯的高安全标准是安全的代名词，XC40得以继承，以卓越安全性保护您和亲友。

City Safety城市智能安全系统，可探测车辆、行人、自行车，甚至在夜晚依然反应灵敏。当碰撞即将发生，它会及时发出预警，如驾驶者未能及时反应，它会激活自动刹车以避免或减轻碰撞影响。\*

City Safety城市智能安全系统标配于每一台XC40，秉持了沃尔沃汽车一贯的安全价值观，致力实践“没有人因驾乘新款沃尔沃汽车而发生重大伤亡事故”的伟大愿景。

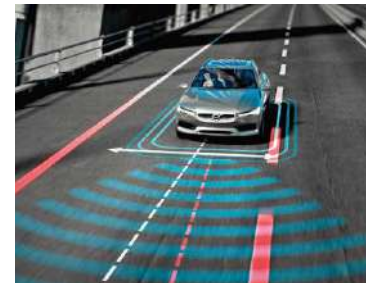
\*碰撞警告系统仅可在一定程度上探测到以一定速度同向行驶的车辆、行人或骑行人员；驾驶员始终对驾驶安全负责



对向车辆智能避让



道路偏离预防系统



车道保持辅助



疲劳警示系统

## 安全更进一步

保护您和亲友，是沃尔沃一直秉持的核心，我们以数十年的创新赋予XC40超卓安全性。

XC40使用更多高强度硼钢以加固车身，为车上的人员建立强有力的防护；特别设计的前排座椅结构，可更大程度降低脊柱损伤的风险，创新采用WHIPS前排头颈保护系统，有效减少惯性冲击对颈部造成的压力和伤害。丰富安全功能汇聚一身，令XC40成为一辆非常安全的座驾。



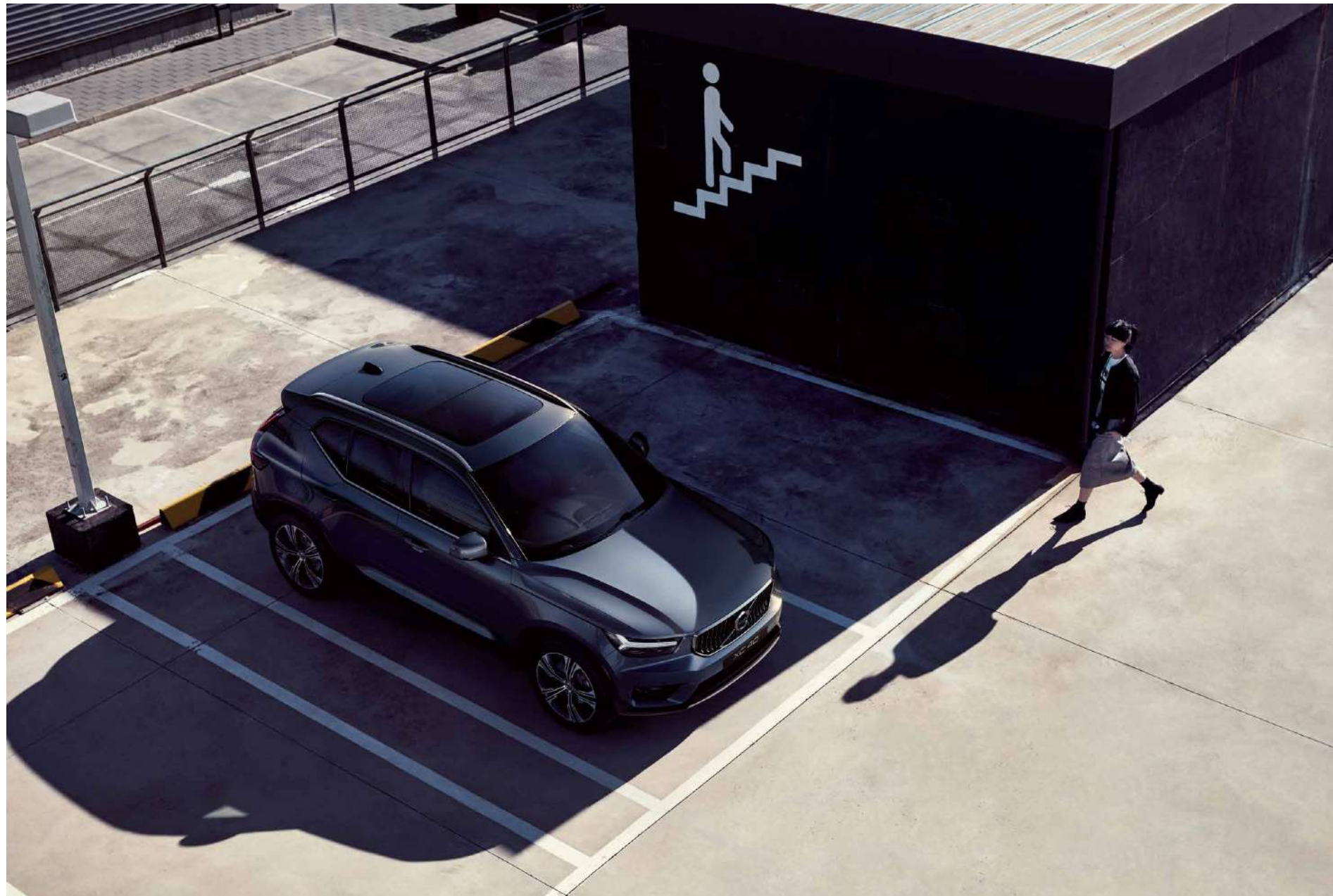
- 低碳钢
- 高强钢
- 高强钢
- 先进高强钢
- 超高强钢
- 铝合金

## 完备安全 一路保驾护航

360°安全保护，给您全方位智能安全保护。BLIS盲点信息系统通过雷达监测后方来车的距离，当来车快速接近时，后视镜指示灯闪烁以提醒，确保行驶安全。系统联合倒车车侧警示系统，监测接近的车辆、行人与自行车，在中控台显示并发出声音警报，并在必要时实施制动，降低风险。\*

\*驾驶员可选择停用BLIS盲点信息系统，如需恢复以上系统功能，须主动进行重新激活

XC40紧凑的车身、较高的坐姿、灵活的转向，同时结合精湛科技，让泊车易如反掌。360°全景摄像头，四个摄像头同时工作，形成鸟瞰图指引驾驶者泊车。



产品以中国市场实车销售为准

360°全景倒车影像



BLIS盲点信息系统



倒车车侧警示系统

## 灵动敏捷 精湛操控

无论在城市还是郊外，XC40都能得心应手，游刃有余。悬架系统使用大量轻质铝材，并经过精心调校，带来动感灵敏的驾驭享受。驾驶模式可根据驾驶者的喜好自由切换，随心调整油门响应、发动机、变速箱、电子稳定控制以及转向和自动启停功能的设置。智能全时四驱系统加强牵引力，让起步更迅猛，即使在低附着路面下也能倍感从容。更有下坡辅助功能，辅助保护车辆在陡峭或湿滑斜坡上的安全。

XC40 配备沃尔沃新一代涡轮增压发动机，智能传动系统提供理想的响应速度，更实现环保节能。小巧轻便的传动装置达成动力和能效的平衡，并使汽车前部的重量减轻，有效提升操控的灵活性。匹配8速自动变速箱，令驰骋更加高效流畅。不论路途长短，XC40 都为您的旅程倍增乐趣与自信。





## 旅程从这里开始

XC40, 为您创意无限的都市生活而生, 带来有趣的驾驶体验、精湛的驾控感受、优渥的舒适性和惊艳的斯堪的纳维亚设计, 它将成为您每一天的愉悦源泉, 更将让您的生活倍感轻松。

做出您的选择, 和XC40开启精彩旅程。

## 源自瑞典 北欧豪华

每一辆沃尔沃汽车的背后，不仅是工业科技的创新，更是北欧豪华的展现。

精致、有内涵的斯堪的纳维亚式豪华，让您感受到与众不同；方寸之间的人性化设计，让生活化繁为简；前瞻科技让您能履行环保责任，点滴之间为环境做出贡献；创新、无忧的出行解决方案，让您倍感安全，保护您和您所爱的一切。

沃尔沃北欧豪华之道，致力于以个性化、可持续和安全的方式提供畅行无忧的出行方案。



车身颜色



707 水晶白珍珠漆+黑色撞色车顶  
(运动版专属)



725 熔岩红金属漆+黑色撞色车顶  
(运动版专属)



723 牛仔蓝金属漆+黑色撞色车顶  
(运动版专属)



723 牛仔蓝金属漆



707 水晶白珍珠漆  
(豪华版专属)



729 冰川银金属漆  
(豪华版专属)



728 闪银灰金属漆  
(时尚版专属, 白色撞色车顶为选装配置)



614 冰雪白标准漆  
(时尚版专属)

内饰颜色



RL00  
黑色内饰 | 人体工程学黑色Nubuck绒面+高级Nappa真皮\*座椅 | Cutting Edge 时尚金属内饰条  
(运动版专属)



RD00  
黑色内饰 | 人体工程学黑色高级真皮\*座椅 | Drift Wood 漂流木内饰条  
(豪华版专属, 牛仔蓝时尚版选装\*)



UD70  
黑色-米色内饰 | 人体工程学米色高级真皮\*座椅 | Drift Wood 漂流木内饰条  
(牛仔蓝豪华版专属)



R780  
黑色内饰 | 人体工程学黑色织物座椅 | Urban Grid 格纹金属内饰条  
(时尚版专属)

备注:  
\*牛仔蓝时尚版选装仅指可选装黑色高级真皮座椅  
\*上述信息中所提及的“真皮”座椅材质是由真皮及合成皮革组成, 不同座椅材质的真皮和合成皮革的组成比例和包裹范围有差别, 部分车型部分(或少数)座椅使用合成皮革, 具体情况以中国实际上市产品为准, 详询沃尔沃汽车授权经销商  
\*产品以中国市场实车销售为准

轮毂



18 英寸 时尚版 铝合金轮毂 (标配)



19 英寸 运动版 铝合金轮毂 (标配)



19 英寸 豪华版 铝合金轮毂 (标配)

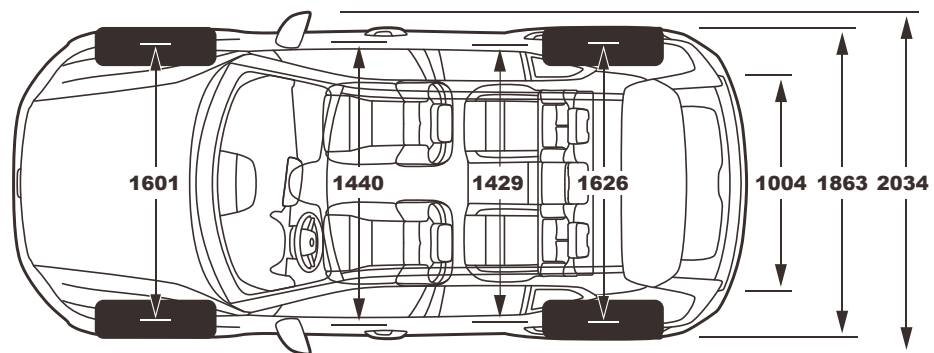
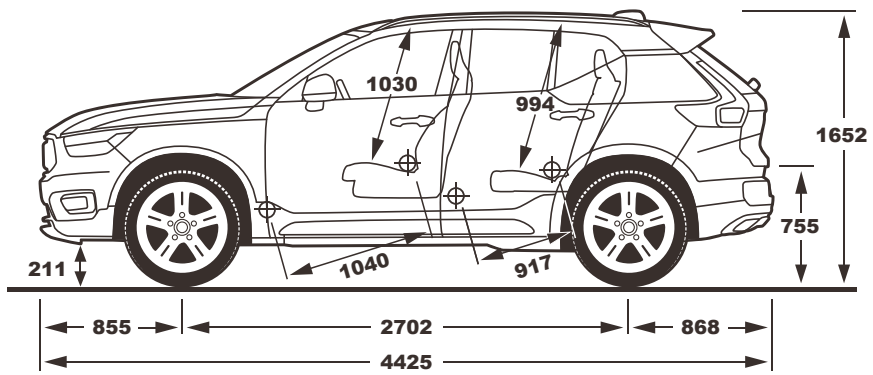
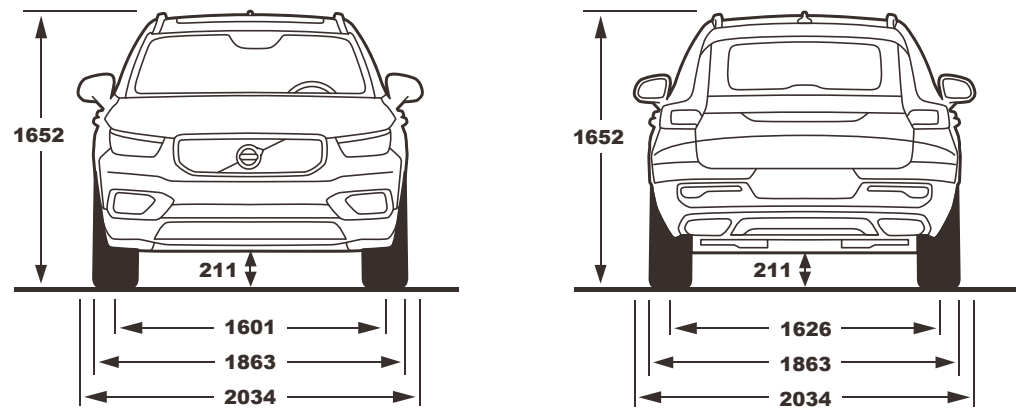


19 英寸 时尚版 白色铝合金轮毂 (选装)



20 英寸 运动版 铝合金轮毂 (选装)

车线图



(单位: mm)



即刻扫码 预约试驾

详情请拨打服务热线: 1010-8666或登陆[www.volvocars.com.cn](http://www.volvocars.com.cn)

本手册于2021年5月印刷, 产品信息如有任何变更, 请以中国上市车型为准。具体产品信息与使用限制, 请以车主手册为准。