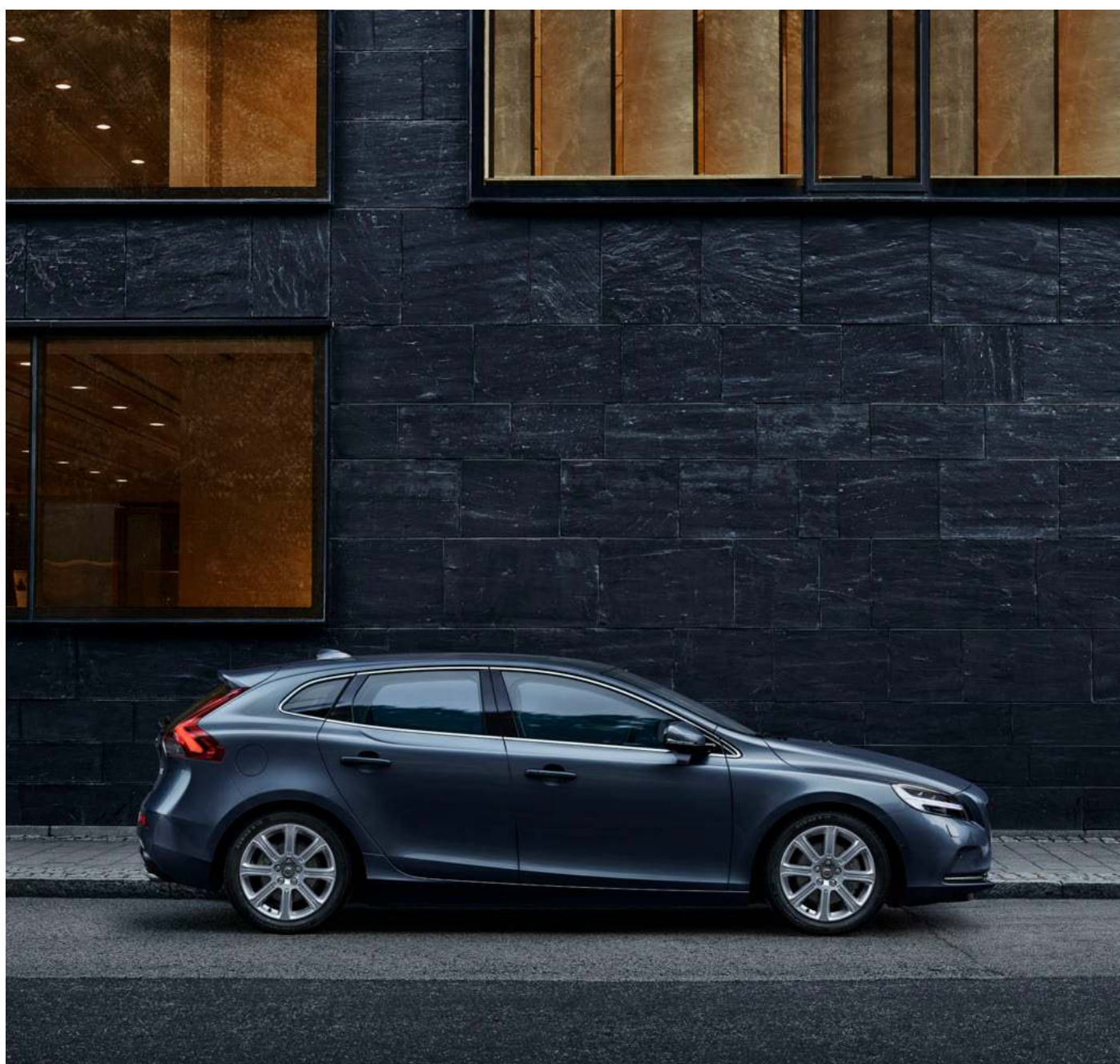




VOLVO V40

& V40 CROSS COUNTRY



INOVACE STVOŘENÉ PRO LIDI

Made by Sweden.

Ve společnosti Volvo Cars se snažíme neustále přicházet s inovacemi, které Vám usnadní život. Srdcem každého z našich vozů, každé z použitých technologií a každého z našich designových řešení je člověk. Jedná se o přístup, který ctíme od samého počátku naší existence a který je velice švédský, protože ve Švédsku si ceníme lidí jako individualit a neřídíme se zažitými konvencemi. Švédská kultura se může pochlubit bohatou tradicí v oblasti designu a unikátním vnímáním okolního světa.

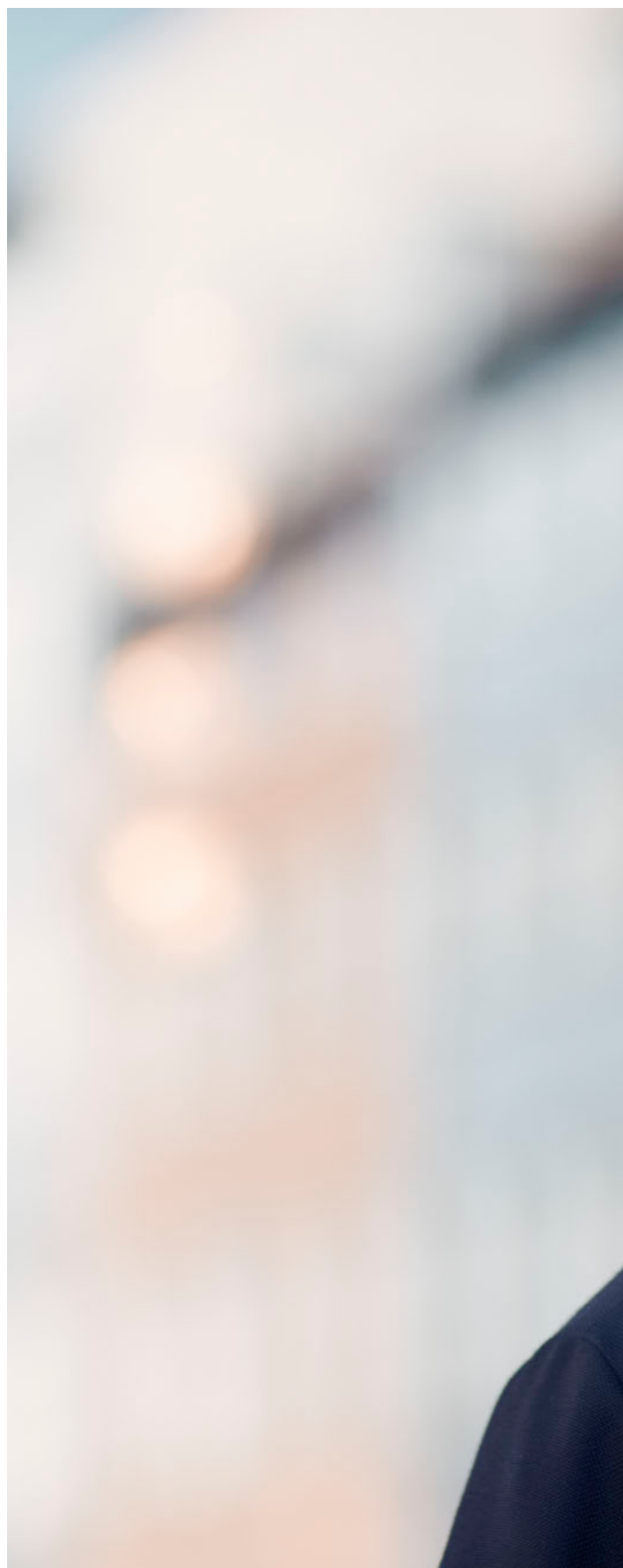
A právě tento přístup nám umožnil vytvořit tříbodové bezpečnostní pásy a airbagy na ochranu při bočním nárazu, což jsou inovace, které zachraňují životy a doslova změnily automobilový průmysl. Tato tradice stále žije a promítá se i do nové generace modelů. Ty díky spojení skandinávského designu s moderním švédským pojetím luxusu nabízí skutečně bohatý jízdní zážitek. Intuitivní technologie Sensus Vám usnadní život a bude Vás udržovat ve spojení s okolním světem, zatímco si s poslední generací motorů Drive-E budete užívat výkon a citlivé reakce doprovázené efektivitou, která je jednou z nejlepších v dané třídě. Smyslem našich inovací IntelliSafe je nejen předcházet dopravním nehodám, ale také hýčkat Vás jízdním komfortem a zpříjemnit Vám jízdu, aby probíhala v zábavnějším duchu.

Rozumíme tomu, co je pro lidi důležité. A toto porozumění tvoří základ všech našich inovací. Inovací, které zlepšují životy.

Ve společnosti Volvo Cars navrhujeme vozy, jejichž srdcem jste Vy.

Obsah

Design exteriéru.....	04	Vaše volba	V40 Cross Country.....	56
Design interiéru.....	08	Hnací ústrojí.....	Příslušenství.....	64
Sensus.....	12	Úrovně výbavy.....	Fakta a technické údaje.....	72
IntelliSafe.....	18	Kinetic & Momentum.....	Zážitek Volvo.....	76
Drive-E.....	24	Inscription.....		
Podvozek.....	26	R-Design.....		48





Volvo V40 bude svým designem dokonale souznít s Vaší jedinečnou osobností, protože se jedná o vůz, který zdaleka přesahuje hranice všednosti. Aby Volvo V40 stvořené skandinávskou designérskou tradicí zaujalo, nemusí na sebe nemusí hlasitě upozorňovat.

Důvod je prostý – je to Volvo. Při navrhování Volva V40 jsme zužitkovali veškeré své znalosti a díky tomu vznikl vůz, který se perfektně hodí do města a hladce se přizpůsobí i těm, jejichž životy na něj budou klást větší nároky. Přes jeho kompaktní rozměry a hbitý charakter se v něm budete cítit jako v mnohem větším autě. Jeho široké ramenní linie pozvolna stoupají od čelních světlometů až k zadním dveřím, což vozu dodává na silném a odhodlaném vzhledu. Kabina plná krásných materiálů Vám nabídne komfort a příjemně prosvětlenou atmosféru.

Volvo V40 Vám bude každý den dělat radost svými čistými, nadčasově elegantními křivkami i silným, sportovním charakterem.





VOLVO, KTERÉ NEZAPŘE SVOU DNA

Stvořeno pro život.

Posláním Volva V40 je stát se Vaším dokonalým společníkem pro život ve městě. Jedná se o vůz, který Vám usnadní život a se kterým budete mít pod kontrolou každou svou jízdu bez ohledu na její cíl.

Do detailu propracovaný design Volva V40 je jako závan svěží skandinávské elegance. Se svou kapotou formovanou ve tvaru V a silnými ramenními partiemi, které začínají těsně za čelními světlometry, zapůsobí Volvo V40 svými atraktivními křivkami nejen za jízdy, ale i když zrovna stojí. V jeho výrazném skandinávském designu se bude odrážet Vaše osobitost, zatímco jeho dynamická povaha nenechá nikoho pochybovat o tom, že se jedná o vůz se sportovním duchem. Pokud přidáte ještě charakteristické LED světlometry, získáte kompaktní Volvo, které udělá velký dojem.

Vzhled přídí kromě LED světlometů ozvláštňuje také maska chladiče, která je v závislosti na konkrétní úrovni výbavy dodávána v chromovaném nebo leskle černém provedení. Obě varianty podtrhují dynamický charakter vozu a jeho moderní stylový vzhled. V oblasti zadních dveří bezpochyby zaujme prolis ve tvaru háku, který odkazuje na legendární sportovní Volvo P1800 ze šedesátých let minulého století. O sebejistotě Volva V40 jasně vypovídá dynamicky formovaná záď s výraznými LED koncovými světly a s dveřmi zavazadlového prostoru s leskle černým skleněným panelem.

Abyste si mohli navrhnout Volvo V40, které bude skutečně o Vás, můžete vybírat z pestré palety laků karoserie, mezi které patří i modrý odstín Amazon Blue inspirovaný Volevem Amazon – naší další legendou ze šedesátých let.

Mimo to pro Vás máme bohatou nabídku atraktivních kol z lehké slitiny, protože Vám chceme poskytnout možnost vytvořit si Volvo V40, které bude maximálně odrážet Vaši osobnost.

„Naše kompaktní Volvo na Vás bezpochyby udělá velký dojem.“





T5 | Inscription

723 Tmavě modrá Denim Blue Metallic | 17" kola Sarpas z lehké slitiny, stříbrná Silver / výbrusy v provedení Diamond Cut



Volvo V40 jsme navrhli, abyste si mohli užívat agilní jízdu a zároveň se kochat elegancí svého vozu. Jedná se o vůz ztělesňující vše, co od Volva očekáváte, v provedení, které perfektně vyhovuje jízdám po městě i cestování za jeho hranice. Jeho sportovně koncipovaná karoserie a stejně sportovní podvozek se doplňují s technologiemi, které Vám usnadní život, ve voze, který může být poháněn některým z naší široké nabídky citlivě reagujících a efektivních hnacích agregátů.

Naše výkonné a důmyslně řešené motory Drive-E jsou zkonstruovány tak, aby Vám poskytly nekompromisní výkon, nízkou spotřebu paliva a lepší ovladatelnost. S nimi výborně spolupracuje precizně vyladěný podvozek představující ideální rovnováhu mezi komfortem a citlivými reakcemi. Od projíždění městem až po víkendové výlety se Vám každá cesta ve Volvu V40 stane potěšením. Je to dokonalý společník pro život.

CESTUJTE V POHODLÍ DOMOVA

To nejlepší ze skandinávského designu.

Volvo V40 se nechalo inspirovat všemi aspekty, které dělají švédské domovy tak vřelým místem. To znamená, že zde najdete komfort, světlo a ty nejlepší přírodní materiály v precizním řemeslném zpracování.

Od první chvíle, kdy otevřete dveře, máte díky prostorné a prosvětlené kabině pocit, že jste zde vítáni. Jedná se o místo překypující inovacemi a designem, díky němuž si budete užívat každou jízdu.

V designu vozů Volvo hraje zásadní roli řemeslné umění, což se odráží i na způsobu, jakým jsou použity materiály ve Volvu V40. Najdete zde například kvalitní kožené čalounění s půvabným prošíváním, které dodává interiéru na atraktivitě a zároveň s ním harmonicky ladí.

Příjemnou atmosféru dotváří dostatek přirozeného světla a jemné osvětlení interiéru. Přesně tak vypadá interiér, ve kterém se člověk cítí uvolněně a klidně. Váš domov na cestách.





CESTUJTE STYLOVĚ A S VEŠKERÝM KOMFORTEM.

Nastupte si a vychutnejte si výrazný moderní interiér, v němž se snoubí skandinávské pojetí designu a proslulý komfort vozů Volvo.

Vše začíná u sedadel. Velkoryse tvarované boční polstrování Vám poskytne vynikající oporu a příjemně Vás obejmě bez ohledu na to, kde sedíte. Na přání jsou k dispozici vyhřívaná sedadla zadní řady, která potěší Vaše spolence, na které nezbylo místo vepředu.

Jednou z vášních automobilky Volvo Cars je přirozené světlo, které lidem dodává na dobré náladě, a které si posádka Volva V40 může užívat v maximální možné míře. Již při nastupování zde bude přivítána jasným, vzdušným a prostorným interiérem, jehož přednosti lze umocnit na přání dostupnou panoramatickou skleněnou střechou. K pocitu prosvětlenosti a prostornosti přispívají i detaily jako je vnitřní zpětné zrcátko v bezrámovém provedení.

Po setmění Vám volitelné náladové osvětlení interiéru umožní vybrat si ze sedmi barevných režimů ten, který nejvíce odpovídá Vašemu momentálnímu rozpoložení. Na výjimečnosti dodává interiéru podsvícená hlavice voliče řazení s podsvíceným vzorem řazení.

Kromě půvabu se může kabina pochlubit také svou praktickou stránkou. Zajistili jsme, abyste měli vždy k dispozici dostatek místa pro

uložení různých náležitostí, které by jinak narušovaly čistý vzhled interiéru. Je zde například držák na pero, přihrádka na sluneční brýle nebo odkapávací prostor pro škrabku na námrazu. Díky háčkům na nákupní tašky se Vám nestane, že by se tašky převrhly a nákup se rozkutálel po celém zavazadlovém prostoru. Křehké a nestabilní předměty lze bezpečně uložit díky volitelnému organizéru nákladu, který rozděljuje podlahu zavazadlového prostoru na několik různých přihrádek.

To však není vše, čím může Volvo V40 přispět k Vaší pohodě. Zdravé klima v interiéru a čistý vzduch v kabině Vám pomůže zajistit naše technologie CleanZone. Množství prachových, pylových a jiných částic ve vzduchu snižuje na minimum kombinovaný filtr s aktivním uhlím, který se postará i o nepříjemné pachy, zatímco bude systém CleanZone sledovat kvalitu vzduchu a v případě nutnosti uzavře přívod vzduchu zvenčí, aby se do kabiny nedostaly škodliviny. Vy a celá Vaše posádka si budete ve voze užívat výhody čistého vzduchu a svěží atmosféry.

„Interiér Vás přivítá svou projasněnou a vzdušnou atmosférou. K pocitu prosvětlenosti a prostornosti přispívají i detaily jako je vnitřní zpětné zrcátko v bezrámovém provedení.“



SENSUS

Budte ve spojení kdekoliv se nacházíte.

S naší technologií Sensus Connect, která spojí Vás i Vaše Volvo se zbytkem světa, zůstanete online i na cestách. Protože se při všem, co děláme, soustředíme na Vás, intuitivní uživatelské rozhraní Sensus Vám umožní být během několika vteřin online.

Na přání dostupný systém Sensus Connect se stane srdcem Vašeho internetového světa, protože po pouhém stisknutí tlačítka promění Vaše Volvo V40 v online informačně-zábavní centrum. Hlasové ovládání Vám umožní ovládat systém Sensus Connect, aniž byste museli spouštět zrak z vozovky nebo snímat ruce z volantu. Prostřednictvím hlasového ovládání si můžete nechat přehrát oblíbenou hudbu, najít požadovanou rozhlasovou stanici nebo přečíst textovou zprávu přijatou Vaším telefonem.

Prostřednictvím systému Volvo On Call (v ČR zatím není k dispozici), který změní Vaší V40 ve Wi-Fi přístupový bod, můžete k internetu připojit také další zařízení ve voze. Protože budou v tomto případě data přijímána prostřednictvím palubní antény, budete mít zajištěn stabilní a spolehlivý příjem signálu.

To vše představuje součást zážitku Sensus, který obohatí každý okamžik strávený ve Vašem Volvu.



„Protože se při všem, co děláme, soustředíme na Vás, intuitivní uživatelské rozhraní Sensus Vám umožní být během několika vteřin online.“



ÚŽASNÝ ZVUK, KTERÝ VÁS OKOUZLÍ KDEKOLIV SEDÍTE.

Abyste si mohli dopřát ten nejlepší poslechový zážitek bez ohledu na to, kde sedíte, je Volvo V40 na přání k dispozici s audio systémem Premium Sound značky Harman Kardon, která se specializuje na výrobu špičkového audio vybavení. Prostřednictvím 10 reproduktorů a vyspělého softwaru pro zlepšení zvuku si budete pokaždé užívat hudbu té nejvyšší kvality.

Se systémem Sensus Connect zároveň získáte široké možnosti streamování hudby, přístup ke svým oblíbeným rozhlasovým stanicím a možnost využívat celou řadu zábavních aplikací. Kdykoliv také

můžete k palubnímu systému připojit své externí zařízení a zaposlouchat se do skladeb z vlastních seznamů.

Sensus Connect Vám díky intuitivní navigační technologii také pomůže jednoduše a efektivně najít cestu do požadovaného cíle, přičemž Vám nabídne aplikace, které Vám pomohou najít volné parkovací místo nebo čerpací stanici. Dokonce Vám umožní i sdílet polohu s Vašimi přáteli. V neposlední řadě nebudete již nikdy trpět kvůli zastaralým mapám, protože navigační systém Sensus zahrnuje také bezplatné mapové aktualizace.



Dokonalý zvuk pro dokonalou jízdu. Při jízdě ve voze Volvo zakusíte díky našemu designu, zvoleným materiálům, použitým barvám a zvuku intenzivní jízdní zážitek, který bude působit na všechny Vaše smysly a posune Vás do centra všeho dění. Z toho důvodu jsme s experty společnosti Harman Kardon® úzce spolupracovali na vytvoření audio systému navrženého na míru Vašeho Volvo V40: jedná se o audio systém Premium Sound značky Harman Kardon®. 10 reproduktorů audio systému Premium Sound Vám společně s digitálním zesilovačem 5×130 W a vyspělou technologií zpracování zvuku poskytnou brilantní autentický zvuk, který



si budete vychutnávat nehlédě na to, kde sedíte – abychom Vám dopřáli ten nejlepší možný poslechový zážitek, upravili jsme dokonce i design dveří. Výsledkem je úžasná akustika s křišťálově čistými výškami, působivými basovými tóny a minimální deformací zvuku středního pásma, který zůstává barvitý a jasný i na těch nejnižších frekvencích – vždy nám jde především o zachycení atmosféry. Mimo této high-endové sestavy v naší nabídce najdete také naše audio systémy Performance a High Performance, které se mohou pochlubit jasným a přirozeným zvukem v kvalitě, která je v dané třídě vzácná.



Intuitivní ovládání. Na přání dostupný systém Sensus Connect nabízí širokou škálu aplikací a funkcí, které Vás spojí se světem kolem Vás a usnadní Vám interakci s Vaším Volvem V40 a jeho systémy. Pokud jeho výhody rozšíříte o navigační systém Sensus, získáte také okamžitý přístup k integrovanému navádění po trase. Chcete si naplánovat cestu v pohodlí

svého domova nebo kanceláře? Stačí jen prostřednictvím svého smartphonu, tabletu nebo notebooku odeslat zvolenou polohu do Vašeho Volva, kde bude při Vašem nastoupení připravená. Mimo to umí systém Sensus provést synchronizaci s Vaším kalendářem, na základě které Vám bude připomínat plánované schůzky, přičemž Vás i doveče na místo setkání.





Volvo On Call (v ČR zatím není k dispozici). Nechte si usnadnit život. Vstupte do světa, ve kterém budete prostřednictvím aplikace Volvo On Call v neustálém spojení se svým Volvem.

Systém Volvo On Call se stane Vaším digitálním klíčem k celé řadě komfortních služeb, které Vám ulehčí život a rozšíří Vaše uživatelské možnosti, díky čemuž pro Vás získá vlastnictví vozu Volvo nový rozměr. Některé z jeho služeb si můžete užívat již dnes a další budou představeny později. Systém Volvo On Call spojí Vaše Volvo se zbytkem světa a umožní Vám dálkově ovládat jeho funkce. Jestliže je Váš vůz vybaven nezávislým palivovým topením, můžete za mrazivých zimních rán na dálku nastartovat motor a nechat ohřát interiér a odmrazit okna, abyste začínali den v maximálním komfortu. Pokud si nejste jistí, zda jste vůz při odchodu zamkli, se systémem Volvo On Call jej snadno zkontrolujete a v případě potřeby také na dálku zamknete. Aby si stejný komfort užívala i Vaše posádka, můžete pro ni vytvořit Wi-Fi přístupový bod, který jí za jízdy umožní surfovat po internetu.

Plánujete si cesty v pohodlí domova, a pak jednoduše odešlete informace o svém cíli do palubního systému vozu, takže až budete připraveni vyrazit na cestu, bude připraven i Váš navigační systém. Mimo to je zde funkce synchronizace s Vaším kalendářem, na základě které Vám bude systém připomínat plánované schůzky, přičemž Vás i dovede na místo setkání.

Systém Volvo On Call je kompatibilní s Vaším chytrým telefonem, zařízením iPad®, tabletem, počítačem s OS Windows 10 nebo s jiným chytrým příslušenstvím jako jsou např. hodinky Apple Watch – s náramkem Microsoft Band 2 můžete svůj vůz na dálku ovládat dokonce i hlasovými příkazy. A pokud se dostanete do situace, kdy budete potřebovat pomoc, budete prostřednictvím systému Volvo On Call spojeni přímo s ústřednou Volvo, kde Vám zajistí potřebou silniční asistenční nebo záchrannou službu. Pokud se spustí alarm Vašeho vozu, okamžitě je na tuto situaci upozorněno asistenční centrum Volvo On Call, jehož operátor Vás bude kontaktovat. V případě zcizení Vašeho Volva pomůže asistenční centrum Volvo On Call policii Váš vůz vystopovat.

Aplikace Vám dále poskytne informace o množství zbývajících paliva a o záznamech cestovního deníku a připomene Vám, že nastal čas pravidelné servisní prohlídky. Jedná se o další doklad toho, že společnost Volvo Cars vyvíjí inovace určené pro lidi a ke zlepšení jejich životů.

T5 | R-Design

720 Modrá Bursting Blue Metallic | 18" kola Ixion IV z lehké slitiny, matně černá Matt Black / výbrusy v provedení Diamond Cut

Nechte prozářit tmu. Noční jízdy se pro Vás nyní stanou větším, ale i bezpečnějším potěšením. Naše na přání dostupné LED světlomety mají neobyčejně dlouhý a široký dosah a v kombinaci s Automatickým přepínáním dálkových světel (tato funkce je součástí volitelného balíčku Systém kontroly pozornosti řidiče) se za Vás postarají o přepínání mezi dálkovým a potkávacím světlem. Tím Vám zajistí lepší osvětlení prostoru před Vámi, aniž by docházelo k oslňování ostatních řidičů.

INTELLISAFE

*Intuitivní bezpečnost automobilky Volvo Cars.
Pro Vás a všechny kolem Vás.*

Protože je naší hlavní prioritou péče o Vaší bezpečnost, je každý vůz Volvo vybaven sadou preventivních a ochranných bezpečnostních technologií. Tomuto řešení říkáme IntelliSafe a jeho smyslem je pomoci nám dosáhnout našeho cíle pro rok 2020, počínaje kterým by neměl v nových vozech Volvo nikdo zemřít ani utrpět vážné poranění.

Klíčovou funkcí systému IntelliSafe je náš Adaptivní tempomat s asistentem pro jízdu v kolonách. Ten udržuje nastavený odstup od vozidla jedoucího vpředu a také konstantní rychlost, čímž z řidiče snímá stres plynoucí z jízdy ve vytiženém dopravním prostředí.

Ve společnosti Volvo Cars však myslíme i na bezpečnost ostatních uživatelů vozovky. Systém City Safety sleduje situaci před vozem a v případě, že rozpozná bezprostřední riziko nárazu do vozidla vpředu, začne automaticky brzdit. Naše na přání dostupná technologie na předcházení kolizím s funkcí automatického brzdění plnou brzdou silou a Adaptivní tempomat jdou ještě dále, protože umí rozpoznat také cyklisty a chodce, na které Vás v případě nebezpečí upozorní. Pokud na jeho varování nereagujete, začne automaticky brzdit, aby předešel kolizi nebo alespoň zmírnil její dopad.

Pokud ke kolizi přeci jen dojde, přes kapotu se rozvine airbag, takže vůz chrání nejen svou posádku, ale také ty, kteří se pohybují mimo něj. O ochranu pasažérů se starají airbagy řidiče a předního spolujezdce, nafukovací clony pro přední i zadní sedadla a kolenní airbag pro sedadlo řidiče. Mimo to je Vaše Volvo vybaveno již zmí-

něným externím airbagem, jenž chrání životy chodců, kteří by jinak dopadli na tvrdou kapotu.

Naše bezpečnostní technologie usnadňují řízení. Adaptivní tempomat s asistentem pro jízdu v kolonách udržuje nastavenou rychlost a vzdálenost od vozidla vpředu na dálnicích i v pomalu plynoucí dopravě. Poskytuje Vám všechny potřebné informace a v případě potřeby Vás upozorní na problém, abyste se mohli plně soustředit na silnici před sebou. Dále je zde systém BLIS™, který Vás varuje před vozidly rychle se blížícími zezadu nebo jedoucími ve Vašem mrtvém úhlu, zatímco Systém detekce dopravního značení (RSI) pro Vás čte svíslé dopravní značky a na displeji řidiče zobrazuje informace o rychlostním omezení.

Také řízení v noci je nyní bezpečnější a jednodušší než tomu bylo dosud, protože na přání dostupné LED světlomety nabízí nejen jasnější osvětlení a větší přehled, ale ve spojení s Automatickým přepínáním dálkových světel se v případě potřeby automaticky ztlumí, aby neoslňovaly protijedoucí vozidla. Elektronické řízení stability pomáhá zajistit stabilitu Volva V40 a jeho těsné spojení s vozovkou, díky čemuž si můžete užívat bezpečnou a sebejistou jízdu i v náročnějších podmínkách.

V neposlední řadě je třeba zmínit, že jste společně se svou posádkou chráněni bezpečnostní klecí z ultra-pevné oceli, která představuje skrytou sílu v srdci Vašeho Volva.

*„Systém IntelliSafe Vám poskytuje všechny potřebné informace
a v případě potřeby Vás upozorní na problém, abyste se mohli plně
soustředit na silnici před sebou.“*





Při pomalejší jízdě je Vám k dispozici systém City Safety, který Vám pomůže předejít nárazu v případě, že vozidlo před Vámi znenadání zastaví nebo zpomalí. Tento vyspělý systém z nabídky IntelliSafe pracující v rychlostech až do 50 km/h rozpozná riziko nárazu do jiného vozidla a v případě nutnosti začne automaticky brzdit – pokud je rozdíl v rychlostech obou vozidel až 15 km/h, lze dopravní nehodě zcela zabránit.



Adaptivní tempomat s asistentem pro jízdu v kolonách udržuje nastavenou rychlost vozidla a požadovaný odstup od vozu vpředu, a to i v pomalu plynoucí dopravě (rychlosti do 30 km/h). Vaše Volvo V40 Vám poskytne druhý pár očí, který dokáže rozpoznat chodce a cyklisty na silnici před Vámi. Pokud tyto účastníci silničního provozu zkříží Vašemu vozu cestu a Vy včas nezareagujete, Vaše Volvo začne brzdit za Vás.





Náš systém BLIS™ Vám umožní pozorně sledovat situaci před vozem, protože on sám sleduje prostor po jeho bocích a za ním. Systém funguje na základě radaru, který neustále monitoruje okolí vozu a upozorní Vás v případě, že se ve Vašem mrtvém úhlu objeví jiné vozidlo. Vaše Volvo Vás upozorní také na vozidla přibližující se vysokou rychlostí zezadu, takže budete při jízdě po dálnici vždy s jistotou vědět, že můžete bezpečně změnit jízdní pruh.

T4 | Momentum

621 Modrá Amazon Blue | 18" kola Narvi z lehké slitiny,
černá Black / výbrusy v provedení Diamond Cut

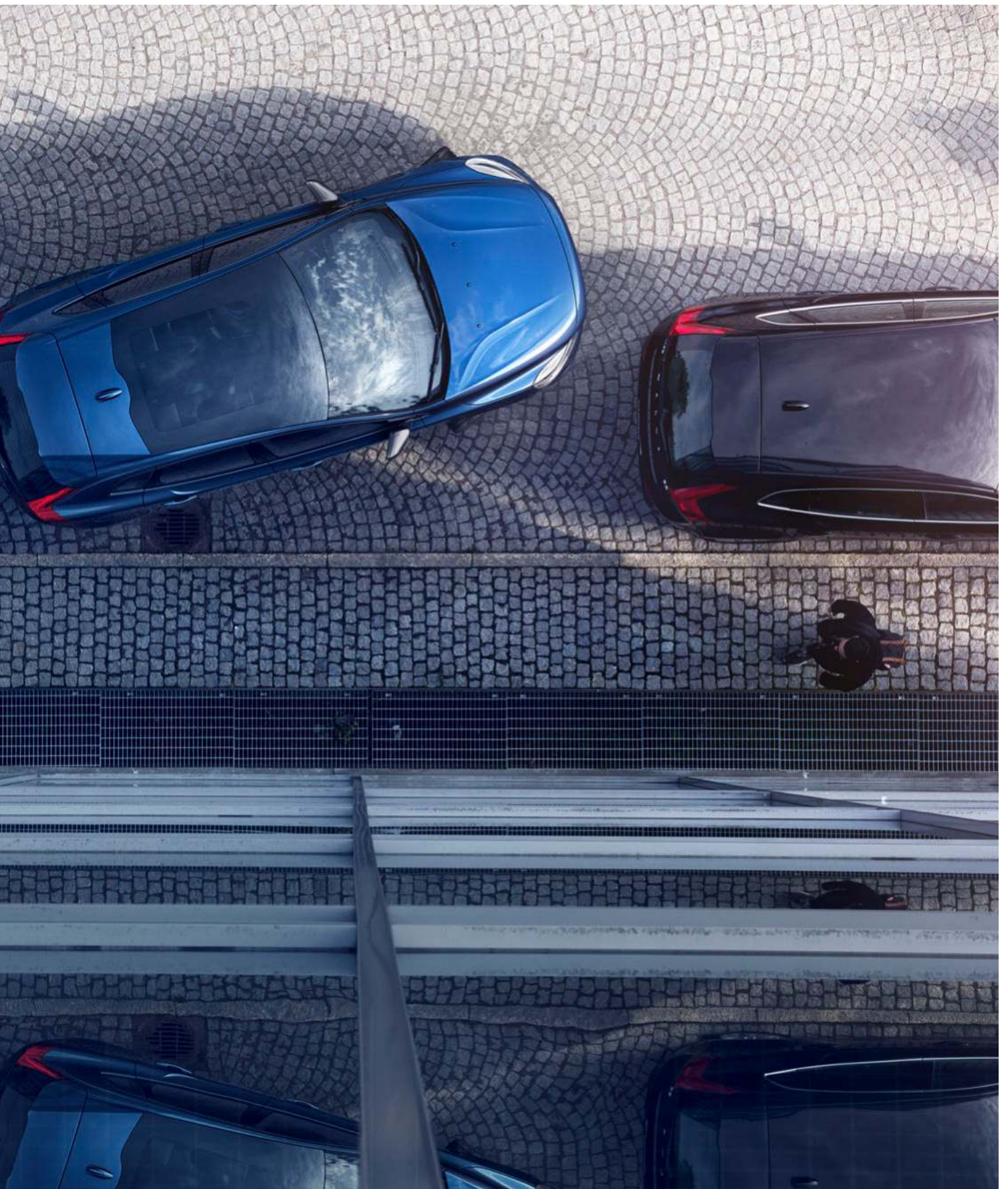


Za všech okolností perfektně zaparkovaný vůz. Na přání dostupný Aktivní parkovací asistent je jako pomocník, který z Vás sejme stres při parkování. Nejprve Vám oznámí, zda je dané parkovací místo svými rozměry vhodné pro Vaše Volvo V40, a pak převezme řízení a zaparkuje.

Pro paralelní zaparkování mu stačí prostor, který je jen 1,2krát delší než samotný vůz, což znamená, že si poradí i ve stísněném prostoru. Vy se musíte postarat pouze o řazení převodových stupňů a brzdění dle pokynů na displeji, zatímco manévrování zůstane na systému. Pokud chcete vůz zaparkovat sami, jsou zde pro Vás kamera parkovacího asistenta a přední a zadní senzory, které Vám pomohou zajet na parkovací místo maximálně sebejistě.

Váš vůz se za Vás bude dokonce rozhlížet při couvání ven z parkovacího místa. Volitelný Systém varování před křížením cesty jiným vozidlem dokáže zaregistrovat vozidla přibližující se ze strany k zádi Vašeho vozu a na kratší vzdálenost Vás varuje i před cyklisty a chodci.





VOLVO V40

„Nekompromisně efektivní motory Volvo Vám poskytnou výkon, po kterém toužíte, přičemž budou méně zatěžovat nejen Vaši peněženku, ale také životní prostředí.“



T4 | Momentum

621 Modrá Amazon Blue | 18" kola Narvi z lehké slitiny,
černá Black / výbrusy v provedení Diamond Cut



DRIVE-E

Užívejte si více. Spotřebujte méně.

Každá cesta, kterou podniknete ve Volvu V40, pro Vás bude záabavou. Naše hnací agregáty Drive-E Vás přesvědčí perfektní vyvážeností výkonu a spotřeby paliva, díky nimž nebudete nikdy muset přistupovat na kompromisy.

Naše technologicky vyspělé benzínové a naftové motory Vám při nízké spotřebě paliva poskytnou citlivé reakce a potřebný výkon kdykoliv ho budete potřebovat. Získáte s nimi vyrovnaný poměr mezi výkonem, silou a efektivitou. Vzhledem ke svému kompaktnímu charakteru nám tyto motory umožňují navrhovat vozy, které skýtají více prostoru pro Vás i Vaši posádku.

Tato výkonnost a efektivita představují standardní vlastnosti každého z vozů Volvo. To nejlepší z potenciálu motoru Vám umožní vytěžit naše precizní šestistupňová manuální převodovka nebo naše šestistupňová či osmistupňová automatická převodovka Geartronic™. Aby minimalizovala ztráty energie a maximalizovala výkon, zajistí automatická převodovka Geartronic™ za všech okolností zařazení toho správného převodového stupně.

Motory Drive-E zahrnují technologie jako je systém Start/Stop nebo režim setrvačné jízdy, díky nimž je Vaše Volvo ještě efektivnější. Obě tyto technologie jsou standardní výbavou všech našich vozů, přičemž hladce spolupracují se všemi našimi agregáty.

Systém Start/Stop vypíná po zabrzdění motor, který nastartuje okamžitě po uvolnění brzdového pedálu. Přestože řídíte obvyklým způsobem, Vaše Volvo prostřednictvím odpočinkových pauz šetří palivo a snižuje množství vyprodukovaných emisí. V režimu plachtění – jízdy setrvačnou rychlostí – dojde po uvolnění plynového pedálu při jízdě rychlostí nad 65 km/h k odpojení motoru od automatické převodovky, což znamená, že nedochází k brzdění motorem.

Protože naše motory nabízejí špičkovou efektivitu po celé roky, budete si užívat nízkou spotřebu paliva a prvotřídní výkon ještě mnoho let po zakoupení vozu. Inteligentní elektronický systém se sám upravuje tak, aby motor zůstal za všech okolností výborně vyladěný.

Ve společnosti Volvo Cars se snažíme zlepšit Vaše životy již nyní pomocí technologií budoucnosti. V motorech Drive-E vzájemně spolupracují vyspělé technologie, které Vám zpříjemní jízdu vysokou efektivitou, mocným výkonem a dlouhým dojezdem.

HBITOST NA PŘÁNÍ.

Volvo V40 s podvozkem, který je zárukou vzrušujícího a živého jízdního zážitku, bylo stvořeno k zábavné jízdě, kterou si budete užívat pokaždé, když ho budete řídit. Při jízdě na Vašich oblíbených silnicích Vás Volvo V40 odmění precizními a vybroušenými reakcemi.

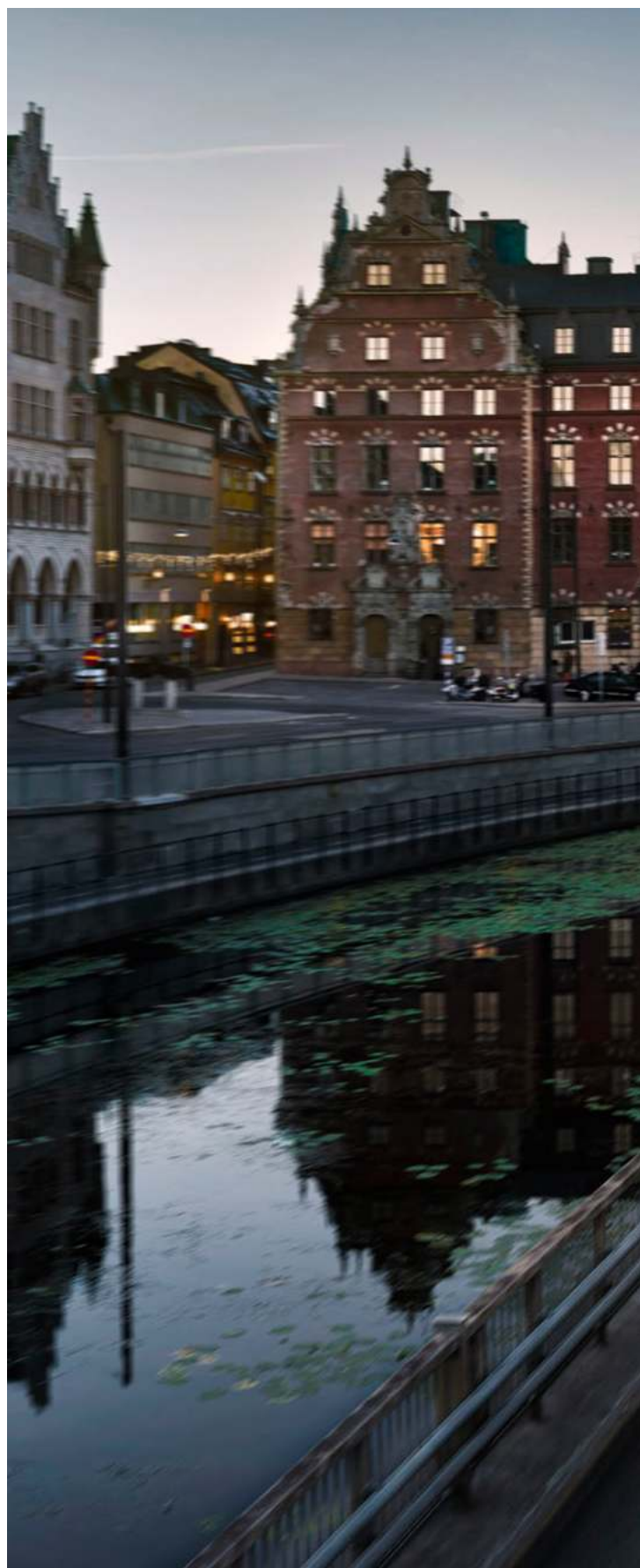
Standardní podvozek představuje perfektní rovnováhu mezi komfortem a vynikající ovladatelností. Jestliže hledáte ještě citlivější odezvu, jistě oceníte náš podvozek Sport, který je snižen o 10 mm a je doprovázen tužším odpružením.

Volvo V40 je již ve standardu vybaveno Systémem kontroly trakce, který Vám zajistí hladší a bezpečnější projíždění zatáček. Princip tohoto systému spočívá v přibrzdění vnitřního kola a souběžném přenesení hnací síly na vnější kolo, což pomáhá předcházet nedotáčivosti vozu. Udržet si kontrolu nad vozem je snazší také díky našim volitelným pádlům řazení umístěným na volantu.

Přímé a přesné řízení Vám umožní vytěžit z agilní povahy vozu maximum. Na přání dostupný posilovač řízení v závislosti na rychlosti se prostřednictvím svých třech režimů přizpůsobí Vaším potřebám bez ohledu na to, zda potřebujete manévrovat v nízké rychlosti (režim Low), jedete vyšší rychlostí (režim Medium) nebo si chcete užívat svižnou jízdu po dálnici (režim High).

O všem potřebném Vás informuje volitelný displej komunikačního rozhraní řidiče se třemi režimy zobrazení, jehož motiv koresponduje s Vaším jízdním stylem. Režim Elegance je koncipován ve stylovém a kultivovaném duchu. Ukazatel režimu Eco Vám pomůže řídit úsporněji. A v režimu Performance, který je laděn do červena, se z rychloměru stává otáčkoměr a zobrazí se ukazatel výkonu.

Bez ohledu na to, kam jedete a jakým způsobem řídíte, Vám Volvo V40 umožní si cestu na plno užít.





VAŠE CESTA ZAČÍNÁ PŘÁVĚ ZDE.

Volvo V40 jsme navrhli za jediným účelem: abychom Vám poskytlí vůz, který bude dokonale souznít s Vámi i s Vaším životním stylem. Vůz, ve kterém se budete bavit, kde budete mít jízdu dokonale pod kontrolou a který Vám kromě mimořádného komfortu bude dělat radost také svým nezaměnitelně skandinávským vzhledem. Péče o posádku i okolní svět je u něj samozřejmostí. Dopřejte si proto vůz, který je intuitivně ovladatelný, usnadní Vám život a bude zdrojem Vašeho každodenního potěšení.

Bijícím srdcem Vašeho Volva V40 je efektivní a citlivě reagující motor. Bez ohledu na to, jakému agregátu dáte přednost, získáte nejmodernější technologii Drive-E, s níž budete mít zaručenu

citlivou odezvu silného motoru. Vzhledem k nízké spotřebě paliva a hladině emisí CO₂ naše pohonné jednotky již dnes splňují budoucí emisní normy.

Nabídka našich pohonných agregátů Drive-E zahrnuje vyspělé naftové a benzínové motory hladce spolupracující s precizní osmistupňovou nebo šestistupňovou automatickou převodovkou Geartronic™ nebo se šestistupňovou manuální převodovkou, které jsou k dispozici v kombinaci s pohonem předních kol nebo s citlivě reagujícím pohonem všech kol (AWD)*.

Vyberte si ten pravý a užijte si řízení.

T5 T5 AWD*

Vysoce výkonný benzínový motor T5 o síle 245 koní / 350 Nm reaguje na dálnici stejně citlivě jako ve městě. Tento špičkový, všestranně zaměřený motor Vám v případě potřeby poskytne dostatek výkonu, který je v kombinaci s naší osmistupňovou automatickou převodovkou Geartronic™ a s na přání dostupným pohonem všech kol doprovázen vynikající ovladatelností*.

*Varianta T5 AWD je k dispozici pouze pro Volvo V40 Cross Country.

T4 (nedostupné pro ČR) T4 AWD*

S naším benzínovým motorem T4, který se může pochlubit výkonem 190 koní / 300 Nm, Vám bude kromě hladké jízdy a citlivých reakcí dělat radost také mimořádná hospodárnost vozu. Již od nízkých otáček nabízí tento agregát stálý přísun hnací síly doprovázený za všech okolností vynikající ovladatelností. Motor je k dispozici v kombinaci se šestistupňovou manuální převodovkou nebo se šestistupňovou automatickou převodovkou Geartronic™. Motorizace T4 AWD Vám ve spojení s naší plynulou osmistupňovou automatickou převodovkou Geartronic™ a s pohonem všech kol dodá pocit naprosté kontroly nad situací.

*Varianta T4 AWD je k dispozici pouze pro Volvo V40 Cross Country.

T3

Náš benzínový motor T3 disponující výkonem 152 koní / 250 Nm jsme navrhli, abychom Vám poskytlí více zábavy při nižších nákladech. Ve spojení se šestistupňovou manuální převodovkou nebo s hospodárnou šestistupňovou automatickou převodovkou Geartronic™ Vám umožní vychutnávat si plynulý výkon v celém spektru otáček při nízké spotřebě paliva.

T2

Mimořádnou efektivitu nabízí benzínový agregát T2 o výkonu 122 koní / 220 Nm, s nímž si budete užívat komfortní jízdu při příjemně nízké spotřebě paliva. S ním budete mít plný výkon k dispozici již od velmi nízkých otáček motoru a ve spojení s naší šestistupňovou manuální převodovkou nebo se šestistupňovou automatickou převodovkou Geartronic™ budete mít řízení plně pod kontrolou.

D4

Náš sofistikovaný naftový motor D4 se silou 190 koní / 400 Nm Vám přináší maximum zábavy při minimální spotřebě. Při spolupráci s přesnou šestistupňovou manuální převodovkou nebo s naší plynule řadící osmistupňovou automatickou převodovkou Geartronic™ je motor D4 přímo stvořen pro maximálně efektivní a sebejistou jízdu.

D3

Naftový agregát D3 o výkonu 150 koní / 320 Nm jsme navrhli, abychom Vám mohli nabídnout optimální kombinaci hospodárnosti, výkonu a hladkého chodu. Ve spojení se šestistupňovou manuální převodovkou nebo se šestistupňovou automatickou převodovkou Geartronic™ se motor D3 stane perfektním partnerem pro Vaše cestování.

D2

Náš naftový motor D2 o výkonu 120 koní / 280 Nm Vám dopřeje špičkovou efektivitu bez kompromisů na zábavném jízdním zážitku. V kombinaci se šestistupňovou manuální převodovkou nebo s naší šestistupňovou automatickou převodovkou Geartronic™ nabízí mimořádně zdařilou kombinaci výkonu a nízké spotřeby paliva.

T4 | Momentum
621 Modrá Amazon Blue



VYTVOŘTE SI VOLVO V40 DLE SVÝCH PŘEDSTAV.

Při všem, co děláme, stavíme na první místo lidi. Tím pádem Vám přirozeně chceme poskytnout dostatek volnosti, abyste si mohli vytvořit Volvo, které bude v perfektním souladu s Vaším životním stylem a s Vaší osobností.

Abychom měli jistotu, že dostanete přesně takové Volvo V40, po jakém toužíte, vytvořili jsme širokou nabídku volitelného vybavení, úrovní výbavy a osobitého příslušenství. Přestože bude Vaše Volvo V40 velkoryse vybaveno již ve standardní úrovni výbavy Kinetic, můžete si dopřát ještě příjemnější jízdní zážitek s úrovní výbavy Momentum. Nebo si chcete dopřávat luxusní jízdní zážitek

ve voze, kde budete obklopeni autentickými materiály, které jsou pečlivě řemeslně zpracovány ve stylu nadčasového skandinávského designu? Pak se budete cítit jako doma ve voze s výbavou Inscription. Jestliže dáváte zvenku i uvnitř přednost spíše sportovnímu stylu, úroveň výbavy R-Design na Vás jistě udělá velký dojem. V neposlední řadě je zde robustní Volvo V40 Cross Country, které je připraveno sehrát roli Vašeho perfektního společníka při příměstských dobrodružstvích. Bez ohledu na své priority si můžete být jistí, že máme Volvo V40 jako stvořené přímo pro Vás. Čtěte dále a poznejte různé podoby nového Volva V40.



Volvo V40 Cross Country
Volvo V40 Momentum
Volvo V40 R-Design
Volvo V40 Inscription



TA SPRÁVNÁ VÝBAVA PRO VAŠE CESTOVÁNÍ.

Vybrat si Volvo V40 bylo snadné. Aby byl celkový výsledek dokonalý, je třeba vybrat si také tu správnou výbavu. Již naše standardní úroveň výbavy Kinetic Vám poskytne celou řadu technologií splňujících vysoké nároky na styl, komfort a bezpečnost.

Pokud si chcete prémiové prostředí ve Vašem Volvu V40 trochu okořenit, máme pro Vás úroveň výbavy Momentum. 16" kola ve výrazném provedení s výbrusy Diamond Cut a LED světla pro denní svícení dodají Vašemu Volvu V40 na exkluzivitu a zdůrazní jeho přítomnost na silnici, zatímco nadčasové čalounění v kombinaci textil/T-Tec

spolu s hliníkovým dekorativním obložením interiéru a detaily v hedvábně lesklém provedení Silk Metal podtrhnou eleganci interiéru. V rámci úrovně výbavy Momentum si můžete na místě řidiče dopřát pohodlí zajištěné tempomatem, dešťovým senzorem, volantem s ovládacími prvky pro audio systém a elektricky sklopnými vnějšími zpětnými zrcátky. Pokud chcete přispět k vyššímu pohodlí cestujících na zadních sedadlech, můžete zvážit výbavu jako je středová loketní opěrka nebo držáky nápojů, které jim jistě zpříjemní dlouhé cesty.

KINETIC

Zahrnuje:

16" kola Matres z lehké slitiny | Tříbodové bezpečnostní pásy s upozorněním na nezapnuté pásy u všech 5 sedadel | Airbag na straně řidiče a spolujezdce vpředu | Dekorativní obložení středové konzoly v černém provedení Charcoal | City Safety | Systém kontroly trakce v zatáčkách (CTC) | Držáky nápojů ve středovém tunelu | Elektronické řízení stability (ESC) | Jednozónová klimatizace ETC s elektronickou regulací teploty | Lékárnička | Pevný kryt zavazadlového prostoru | Imobilizér | Nafukovací clony | Kolenní airbag řidiče | Textilní čalounění Lorensberg | Ukazatel venkovní teploty | Airbag pro chodce | Dálkově ovládané centrální zamykání | Infotainment systém Sensus s 5" barevným displejem ve středové konzole a audio systémem Performance s CD přehrávačem a vstupem AUX | Boční airbagy integrované v

předních sedadlech | Palubní počítač | Systém monitorování tlaku v pneumatikách (TPMS) | Sada pro opravu pneumatik | Systém ochrany proti hyperflexi krční páteře WHIPS™ integrovaný v předních sedadlech | Lesklé dekorativní rámečky panelu tlačítek v provedení Bright | Osvětlené toaletní zrcátko na straně řidiče a spolujezdce | Kůží potažený volant | Kůží potažená hlavičková řadič páky | Kůží potažená rukojeť páky ruční brzdy | Lampičky na čtení vpředu a osvětlení prostoru pro nohy vpředu | Roleta přes držáky nápojů integrované ve středovém tunelu | Textilní podlahové koberečky | Sedadlo řidiče s možností naklopení a s nastavitelnou bederní opěrkou | Ovládací prvky audio systém umístěné na volantu | Tempomat

MOMENTUM

Zahrnuje úroveň výbavy Kinetic rozšířenou o následující prvky:

16" kola z lehké slitiny Markeb | Zadní loketní opěrka | Vnitřní zpětné zrcátko s automatickou změnou odrazivosti | LED světla pro denní svícení | Držáky nápojů pro cestující na zadních sedadlech | Výškově nastavitelné sedadlo spolujezdce vpředu | Elektricky sklopná vnější

zpětná zrcátka | Dešťový senzor | Volant s dekorativním obložením | Čalounění v kombinaci textil/T-Tec | Lišty prahů předních dveří | LED světlomety se světly pro denní svícení ve tvaru „T“

T4 | Momentum

621 Modrá Amazon Blue | 18" kola Narvi z lehké slitiny,
černá Black / výbrusy v provedení Diamond Cut



Úroveň výbavy Kinetic jsme vytvořili, abyste již od počátku získali vůz s přidanou hodnotou, který Vám poskytne vyšší komfort. Součástí výbavy Volva V40 Kinetic jsou naše světově proslulá ergonomická sedadla s elegantním, vysoce kvalitním textilním čalouněním v tmavém provedení Charcoal, které ladí s dekorativním obložením středové konzoly. Textilní koberečky pomáhají navodit luxusní atmosféru stejně jako kůží potažený volant, hlavice řadicí páky a madlo ruční brzdy, které se díky této povrchové úpravě lépe drží. Všechny důležité informace se intuitivně a okamžitě zobrazují na analogovém displeji řidiče s velkým, centrálně umístěným kruhovým přístrojem. Pokud je vůz vybaven manuální převodovkou, zobrazuje se zde ukazatel zařazeného stupně a také ukazatel Eco, který řidiči pomáhá jezdit úsporněji. Nechybí zde ani 5" středový displej vysoké kvality, prostřednictvím kterého lze intuitivně ovládat většinu funkcí Volva V40. A samozřejmě získáte také technologie IntelliSafe představující špičku v oblasti bezpečnosti, mezi které již ve standardu patří i oceňovaný systém City Safety předcházející kolizím, Airbag pro chodce a vyspělý systém Elektronické řízení stability.

S variantou Volvo V40 Momentum poznáte zcela novou úroveň příjemné jízdy. 16" kola z lehké slitiny Markeb s atraktivními výbrusy v provedení Diamond Cut pomohou Vašemu Volvu V40 budit na silnici pozornost. Naše charakteristické světlomety s LED osvětlením Vám v noci zajistí lepší výhled a zároveň podtrhnou dynamický vzhled Vašeho vozu. Po otevření dveří Vás ve Vašem Volvu V40 Momentum

přivítají hliníkové lišty dveřních prahů. A dál to bude ještě lepší, protože po usazení budou Vás i Vaši posádku hýčkat oporou a komfortem ergonomická sedadla s nadčasovým čalouněním v kombinaci textil textil/T-Tec v provedení City Weave. K moderní sportovní atmosféře přispívá také hliníkové dekorativní obložení interiéru s detaily v hedvábně lesklém provedení Silk Metal, které najdete na kůží potaženém volantu a hlavici řadicí páky. Pro intuitivnější ovládní audio systému a tempomatu jsou na volantu integrována příslušná tlačítka. Dále je zde dešťový senzor, který za deště automaticky aktivuje stěrače, přičemž přizpůsobí rychlost stírání aktuálním podmínkám, zatímco vnitřní zpětné zrcátko s automatickou změnou odrazivosti přispěje ke komfortnějším nočním jízdám.

Cestující na zadních sedadlech si především na dlouhých cestách budou užívat pohodlí, které jim poskytnou sklopná loketní opěrka a držáky nápojů integrované v přední části prostředního sedáku zadního sedadla. Pokud držáky nápojů nikdo nevyužívá, lze je ukryt do sedáku zadního sedadla. K zábavné jízdě přispěje náš na přání dostupný audio systém High Performance, díky němuž si celá posádka Vašeho Volva V40 bude vychutnávat skvělý zvuk vycházející z osmi reproduktorů. Mimo to lze k systému připojit prostřednictvím USB či AUX konektoru také externí zařízení. Svůj chytrý telefon můžete k audio systému svého Volva připojit též pomocí bezdrátové technologie Bluetooth®, která Vám umožní nejen poslouchat hudbu, ale také využívat integrované handsfree funkce telefonu.



1



2



3



4

Vzhledem k široké nabídce laků karoserie a různých druhů kol si můžete vytvořit Volvo V40 na míru. V rámci úrovně výbavy Kinetic nebo Momentum můžete vybírat mezi 16" koly z lehké slitiny nebo si můžete dopřát větší 17" či dokonce 18" nebo 19" kola. Vámi zvolená

barva laku má zásadní vliv na celkové vyznění vzhledu Vašeho Volvo V40. Každý z této bohaté palety různých odstínů podtrhne moderní skandinávský design Vašeho Volvo.



Artio, 8×19"
černá Matt Tech Black / výbrusy Diamond Cut
(volitelná výbava)



Midir, 7,5×18"
černá Black / výbrusy Diamond Cut
(volitelná výbava)



Tamesis, 7,5×18"
stříbrná Silver Bright
(volitelná výbava)



Narvi, 7×18"
černá Black / výbrusy Diamond Cut
(volitelná výbava)



Segomo, 7,5×17"
matně stříbrná Matt Tinted Silver
(volitelná výbava)



Spider, 7×17"
šedá Dark Grey / výbrusy Diamond Cut
(volitelná výbava)



Markeb, 7×16"
černá Black / výbrusy Diamond Cut
(standard pro variantu Momentum)



Matres, 7×16"
stříbrná Silver Stone
(standardní výbava varianty Kinetic)



614
Bílá Ice White



707
Perleťově bílá Crystal White Pearl



711
Stříbrná Bright Silver Metallic



477
Tmavě stříbrná Electric Silver Metallic



621
Modrá Amazon Blue



721
Modrá Mussel Blue Metallic



723
Tmavě modrá Denim Blue Metallic



714
Šedá Osmium Grey Metallic



717
Černá Onyx Black Metallic



019
Černá Black Stone



719
Písková Luminous Sand Metallic



702
Červená Flamenco Red Metallic



612
Červená Passion Red

Při navrhování Volva V40 jsme chtěli, abyste se stali jeho srdcem Vy. Každý detail, každá křivka a každý tvar jsou důkazem snahy našich designérů vytvořit prostor, ve kterém byste se cítili příjemně a zároveň byste v něm měli vše dokonale pod kontrolou. Úroveň výbavy Kinetic zahrnuje ergonomická sedadla čalouněná textilním materiálem v

tmavém odstínu Charcoal. Aby interiér působil ještě nadčasovějším a příjemnějším dojmem, nabízí úroveň výbavy Momentum čalounění v kombinaci textil/T-Tec v provedení City Weave. Atmosféru v kabině lze pozvednout také dekorativním obložení interiéru.



ČALOUNĚNÍ Textilní čalounění Lorensberg (standard pro variantu Kinetic) 1. Tmavé Charcoal v tmavém interiéru Charcoal, P000 **Čalounění City Weave v kombinaci Sports Uni/ textil / T-Tec (standard pro variantu Momentum)** 2. Světlé Blond v interiéru v kombinaci tmavá Charcoal / světlá Blond se světlým polstrováním stropu Blond, P92G **Čalounění Linné v kombinaci textil/T-Tec (standard pro variantu Momentum)** 3. Tmavé Charcoal v tmavém interiéru Charcoal se světlým polstrováním stropu Blond, P500 4. Tmavé Charcoal v tmavém interiéru Charcoal s tmavým polstrováním stropu Charcoal, P560



1



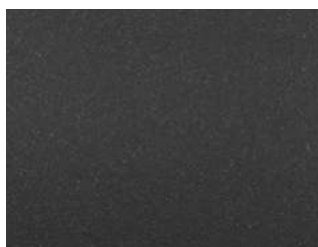
2



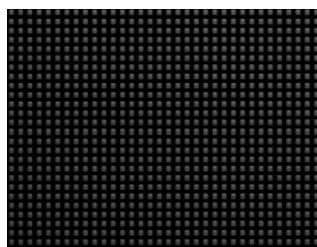
3



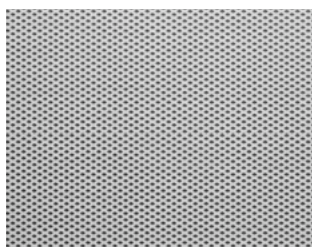
4



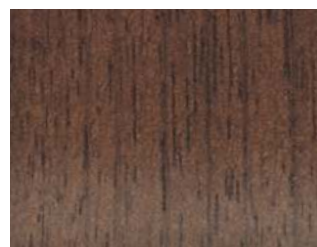
5



6



7



8

DEKORATIVNÍ OBLOŽENÍ INTERIÉRU 5. Tmavé v provedení Charcoal (standardní) 6. Hliníkové v provedení Black Grid 7. Hliníkové v provedení Milled 8. Dřevěné v provedení Modern

Inscription

DOTEK ŠVÉDSKÉHO LUXUSU.

Exkluzivní Volvo V40 Inscription jsme navrhli, abychom uspokojili Vaše nejvyšší očekávání od skandinávského luxusu. Jedná se o velmi osobité provedení, které Vás bude hýčkat prostřednictvím originálních materiálů, precizního řemeslného zpracování a nadčasového skandinávského designu.

Vaše Volvo V40 bude díky výrazným designovým prvkům exteriéru již na první pohled působit luxusněji, což je dojem, který po nastou-

pení potvrdí pečlivě navržený a vyrobený interiér působící spíše jako pohodlný salónek. Volvo V40 Inscription představuje ztělesnění naší hrdé tradice v navrhování vozů, jejichž srdcem je člověk. Pokud dojde na inteligentní luxus snoubící se s výrazným stylem a svěžími nápady, Volvo V40 Inscription je natolik výjimečné jako Vy.

VOLVO V40 INSCRIPTION

Zahrnuje úroveň výbavy Momentum rozšířenou o následující prvky:

17" kola z lehké slitiny Sarpas | Dekorativní lemování bočních oken v lesklém provedení Bright | Digitální displej komunikačního rozhraní řidiče | Podsvícená hlavice řadicí páky | Kožené čalounění | Posuvná přední loketní opěrka (středový tunel) | Dekorativní hliníkové obložení interiéru v provedení Milled

T5 | Inscription

723 Tmavě modrá Denim Blue Metallic |
17" kola Sarpas z lehké slitiny, stříbrná
Silver / výbrusy v provedení Diamond Cut





1

Přídomek Inscription představuje to nejluxusnější provedení Volva V40. Nadčasový skandinávský design zde podtrhují výrazné detaily exteriéru, mezi které patří maska chladiče s chromovými proužky, dekorativní lemování bočních oken v lesklém provedení Bright a stylová 17" kola z lehké slitiny s výbrusy v provedení Diamond Cut. Mimo to jsou součástí varianty V40 Inscription také charakteristické LED světlomety, které umocní dynamický vzhled vozu a současně Vám po setmění zajistí optimální výhled. Jestliže svůj vůz vybavíte také naším na přání dostupným Systémem kontroly pozornosti řidiče, jehož součástí je inovativní technologie Automatické přepínání dálkových světel, nebudete si muset dělat starosti s vypínáním dálkových světel. Pokud se k Vám z protisměru bude přibližovat jiné vozidlo, systém sám automaticky přepne dálková světla na potkávací, aby nedošlo k oslnění druhého řidiče, a pak dálková světla opět zapne. Jedná se o funkci, která zvýší nejen Váš komfort, ale také Vaši bezpečnost.

V interiéru na Vás bude dýchat luxus pramenící z autentických materiálů zpracovaných s řemeslnou zručností, které zde vytvářejí atmosféru obývacího pokoje, v němž se budete cítit více než příjemně. vkusně vybavené kabině dodávají na ještě větší přitažlivosti dekorativní hliníkové obložení interiéru v provedení Milled, lišty dveřních prahů Inscription v lesklém chromovaném provedení a podsvícená hlavice řadičích páky. V roli řidiče si můžete užívat pohodlí sedadla čalouněného jemnou kůží a kochat se pohledem na intuitivní digitální displej komunikačního rozhraní řidiče, který kromě důležitých

informací nabízí také tři grafické režimy, které můžete libovolně měnit. Aby Vaše jízda probíhala v naprostém komfortu, můžete si upravit polohu středové loketní opěrky dle svých potřeb.

Pokud chcete cestovat opravdu pohodlně, Vaše Volvo V40 Inscription lze volitelně vybavit dvouzónovou automatickou klimatizací (ECC) se systémem CleanZone, díky níž budete v kabině dýchat opravdu čistý vzduch a užívat si příjemnou teplotu, kterou lze nastavit individuálně pro stranu řidiče a spolujezdce. Jestliže přidáte ještě panoramatickou prosklenou střechu, bude si celá posádka Vašeho Volva V40 Inscription navíc užívat i skvělý pocit vzdušnosti a prosvětlenosti. Za slunných dnů je možné zatáhnout elektricky ovladatelnou roletku z perforovaného textilního materiálu, která redukuje nepříjemné oslnění a zároveň snižuje množství tepla pronikajícího do vozu, přičemž nikterak neubírá interiéru na vzdušnosti.

Jestliže chcete své cesty obohatit také o výjimečný poslechový zážitek, na přání můžete své Volvo V40 Inscription nechat vybavit naším výkonným high-endovým audio systémem Premium Sound značky Harman Kardon®, který prostřednictvím 10 hi-fi reproduktorů okouzlí celou posádku bohatým, čistým a věrně reprodukováným zvukem. Tento audio systém zahrnuje také rozhraní Sensus Connect s větším 7" displejem středové konzoly, který Vám nabídne pohodlný přístup k celé škále online služeb a aplikací. Pokud přidáte také vospělý navigační systém Sensus, budete mít neustále k dispozici integrovanou intuitivní navigaci.



2



3



4



5



6

Exteriér Volva V40 Inscription s výraznými designovými prvky vyjadřuje podstatu moderního švédského pojetí luxusu. Díky pestré nabídce laků karoserie si můžete vytvořit Volvo V40 Inscription, které přesně souzní s Vaším stylem a osobním vkusem. K nadčasové

eleganci vozu přispějí také kola z lehké slitiny dostupná v široké nabídce různých provedení, která mají jedno společné: ve spojení s exteriérem vozu vytváří jeden nadčasově působivý celek.



Artio, 8×19"
černá Matt Tech Black / výbrusy Diamond Cut
(volitelná výbava)



Midir, 7,5×18"
černá Black / výbrusy Diamond Cut
(volitelná výbava)



Tamesis, 7,5×18"
stříbrná Silver Bright
(volitelná výbava)



Narvi, 7×18"
černá Black / výbrusy Diamond Cut
(volitelná výbava)



Segomo, 7,5×17"
matně stříbrná Matt Tinted Silver
(volitelná výbava)



Spider, 7×17"
šedá Dark Grey / výbrusy Diamond Cut
(volitelná výbava)



Sarpas, 7,5×17"
stříbrná Silver / výbrusy Diamond Cut
(standard pro variantu Inscription)



614
Bílá Ice White



707
Perleťové bílá Crystal White Pearl



711
Stříbrná Bright Silver Metallic



477
Tmavě stříbrná Electric Silver Metallic



621
Modrá Amazon Blue



721
Modrá Mussel Blue Metallic



723
Tmavě modrá Denim Blue Metallic



714
Šedá Osmium Grey Metallic



717
Černá Onyx Black Metallic



019
Černá Black Stone



719
Písková Luminous Sand Metallic



702
Červená Flamenco Red Metallic



612
Červená Passion Red

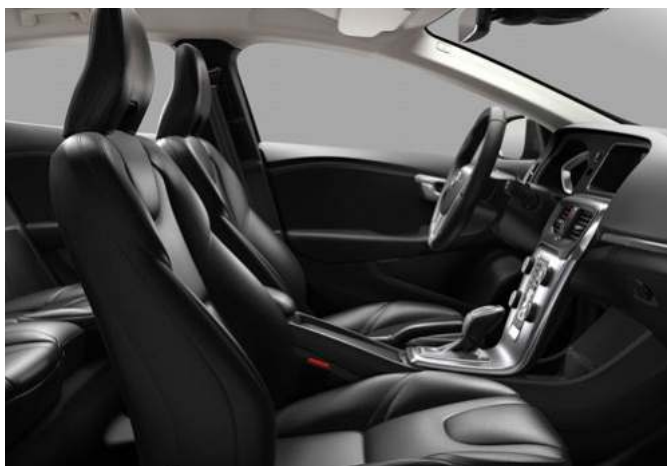
Uvnitř Volva V40 Inscription budete obklopeni exkluzivním prostředím. Kamkoliv se zde podíváte, tam najdete originální materiály a řemeslné zpracování – Vaše smysly budou hýčkat například ergonomicky navržená sedadla s čalouněním z jemné kůže a hliníkové dekorativní

obložení interiéru v provedení Milled. Abyste si mohli interiér přizpůsobit svému osobnímu vkusu, můžete si vybrat z naší bohaté nabídky kombinací barev interiéru a čalounění.

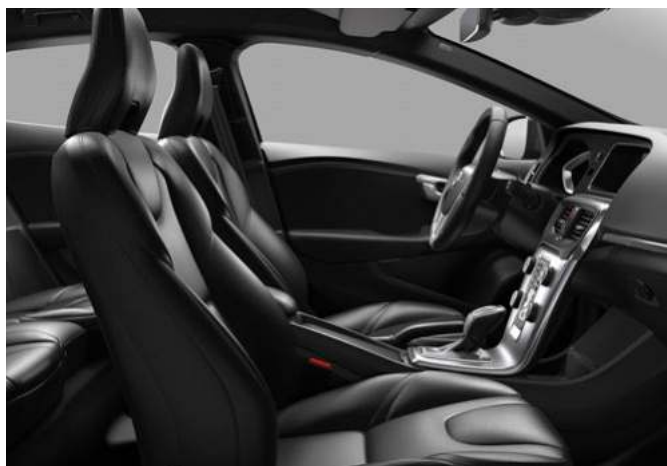


ČALOUNĚNÍ Kožené čalounění (standard pro variantu Inscription) 1. Tmavé Charcoal v tmavém interiéru Charcoal se světlým polstrováním stropu Blond, P100 2. Tmavé Charcoal v tmavém interiéru Charcoal s tmavým polstrováním stropu Charcoal, P160 3. Světlé Blond v tmavém interiéru Charcoal se světlým polstrováním stropu Blond, P10G 4. Světlé Blond v interiéru v kombinaci tmavá Charcoal / světlá Blond se světlým polstrováním stropu Blond, P12G 5. Světle hnědé Amber v tmavém interiéru Charcoal se světlým polstrováním stropu Blond, P107 6. Světle hnědé Amber v tmavém interiéru Charcoal s tmavým polstrováním stropu Charcoal, P167

DEKORATIVNÍ OBLOŽENÍ INTERIÉRU 7. Hliníkové v provedení Milled (standardní výbava) 8. Dřevěné v provedení Modern 9. Hliníkové v provedení Black Grid



1



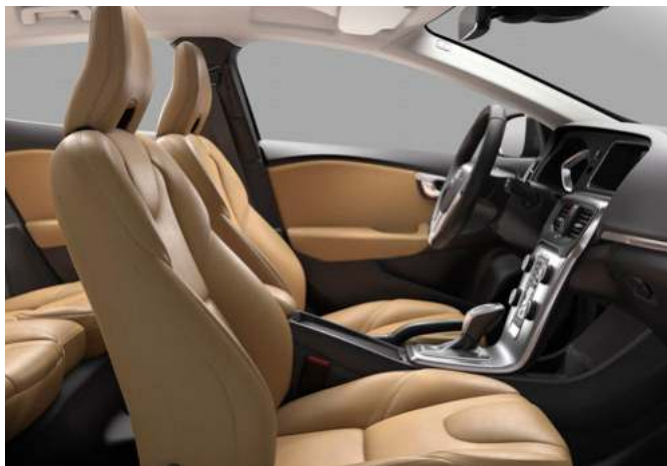
2



3



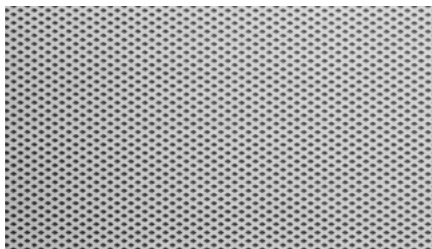
4



5



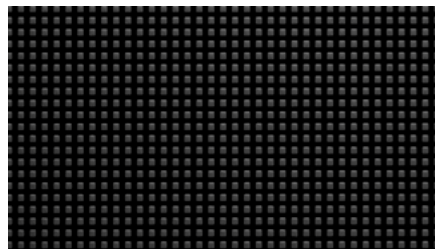
6



7



8



9

RDESIGN

INSPIROVÁNO LÁSKOU K ŘÍZENÍ.

Pokud milujete řízení, je pro Vás tou pravou volbou Volvo V40 R-Design. Jedinečně osobitý vzhled varianty R-Design dává jasně najevo, že se jedná o vůz, který nabízí styl, citlivou odezvu a skvělou ovladatelnost, které ocení každý, pro koho je řízení srdeční záležitostí. Díky celé řadě výrazných detailů bude Vaše sportovně působící Volvo na silnici nepřehlédnutelné. Atraktivní provedení dává tomuto vozu vyniknout z každého úhlu, přičemž je zároveň příslibem toho, že bude každá Vaše jízda strhující. Ale pozor, úroveň

výbavy R-Design není jen o vzhledu. Radost z jízdy pocítíte již po usednutí na sedadlo řidiče, kde budete obklopeni důmyslně řešeným expresivním interiérem. Vše od unikátního čalounění R-Design přes volant a digitální displej řidiče až po individuálně nastavitelné LED osvětlení interiéru a tmavé polstrování stropu Charcoal Vás bude inspirovat ke sportovní jízdě. Abyste si mohli užívat ještě lepší průjezdy zatáčkami, je pro Vás k dispozici tužší podvozek Sport se vzpěrami zvyšujícími jeho tuhost.

R-DESIGN

Prostřednictvím sady prvků R-design lze rozšířit úroveň výbavy Kinetic, Momentum i Inscription.

17" kola z lehké slitiny Ixion III | Digitální displej komunikačního rozhraní řidiče s režimem R-Design | Tmavé polstrování stropu v provedení Charcoal | Dvě chromované koncovky výfuku z nerezové oceli | Kůží potažený volant R-Design s dekorativním vsazením | LED světla pro denní svícení | Čalounění v kombinaci textilu Nubuck / kůže | Dekorativní hliníkové obložení

interiéru v provedení R-Design Stealth | Podsvícená hlavice řadicí páky a madlo ruční brzdy v provedení R-Design | Kryty vnějších zpětných zrcátek ve stříbrném provedení Bright Silver Matt | Vysunovací loketní opěrka, středový tunel | Sportovní pedály | Textilní podlahové koberečky R-Design

T5 | R-Design

720 Modrá Bursting Blue Metallic | 18" kola Ixion IV z lehké slitiny,
matně černá Matt Black / výbrusy v provedení Diamond Cut





1

V provedení R-Design získává Volvo chytře řešenou sportovní výbavu, která zvenčí i zevnitř na pohled i na dotek inspiruje k výkonu. Tato úroveň výbavy nabízí nadmíru atraktivní exteriér s expresivními sportovními prvky jako jsou výrazná maska chladiče, přední spoiler, kryty vnějších zpětných zrcátek v matně lesklém stříbrném provedení a působivá 17", 18" nebo 19" kola z lehké slitiny. V zadní části vozu nelze přehlédnout dvě chromované koncovky výfuku a zadní difuzor ve stylu závodních vozů, který dodává zádi na dokonalosti.

V interiéru se sportovní povaha vozu projevuje v podobě unikátního hliníkového dekorativního obložení Stealth, tmavého polstrování stropu Charcoal a sedadel s čalouněním v kombinaci textil Nubuck / perforovaná kůže nebo kůže / perforovaná kůže. Tyto prvky společně vytváří prostředí, ve kterém se budete cítit jako v technicky do detailu promyšleném kokpitu. Sportovně-elegantní

atmosféru interiéru umocňuje kontrastní prošívání sedadel, manžety řadicí páky a volantu, který je potažen perforovanou kůží. Podsvícená hlavice řadicí páky po setmění vizuálně potvrdí, že je interiéru Volva V40 R-Design zaměřený na řidiče. Abyste měli při řízení k dispozici všechny informace, které Vás opravdu zajímají, nabízí varianta R-Design digitální displej komunikačního rozhraní řidiče s unikátním motivem R-Design. Pokud za volantem trávíte dlouhou dobu, jistě Vás potěší přední středová loketní opěrka s možností snadné úpravy polohy, která Vám zajistí vyšší komfort.

Protože se úroveň výbavy R-Design odráží od sportovní jízdy, na přání je k dispozici snížený sportovní podvozek, který byl vyladěn pro ostřejší a citlivější reakce. V neposlední řadě jsou zde vzpěry, které zvyšují tuhost podvozku, aby se snížila tendence k naklápění karoserie při dynamickém průjezdu zatáčkami.

1. Příd v provedení R-Design s LED světlomety a s Aktivní světlomety natáčivými ve směru jízdy (volitelná výbava). **2.** Sedadla s unikátním čalouněním v kombinaci textil Nubuck / perforovaná kůže a s kontrastním prošíváním dodají interiéru na sportovní atmosféře. Interiér R-Design dále nabízí kůží potažený volant R-Design, digitální displej komunikačního rozhraní řidiče s motivem R-Design, podsvícenou hlavici řadicí páky, koženou manžetu řadicí páky, dekorativní hliníkové obložení interiéru Stealth a sportovní hliníkové pedály. **3.** Stylové lišty dveřních prahů R-Design v hedvábně lesklém provedení Silk Metal Vás budou vítat při každém nastupování. **4.** Zadní difuzor a dvě integrované koncovky výfuku na silnici nikdo nepřehlédne. **5.** 17" kola Ixion III z lehké slitiny v matně černém provedení Matt Black nebo 18" kola Ixion IV z lehké slitiny v matně černém provedení Matt Black R-Design skvěle podtrhnou sportovní vzhled Vašeho Volva V40 R-Design. **6.** Volvo V40 R-Design je dostupné v kombinaci se všemi hnacími agregáty. **7.** Kryty vnějších zpětných zrcátek v matně lesklém stříbrném provedení Bright Silver Matt perfektně ladí s lemováním bočních oken v hedvábně lesklém provedení Silk Metal.



2



3



4



5



6



7



Artio, 8×19"
černá Matt Tech Black / výbrusy Diamond Cut
(volitelná výbava)



Ixion IV, 7,5×18"
černá Matt Black / výbrusy Diamond Cut
(volitelná výbava)

Exteriér Volva V40 R-Design nenechá nikoho pochybovat o sportovní povaze tohoto vozu. Odstíny laků karoserie byly proto pečlivě vybrány, aby podtrhly dynamický charakter vozu a jeho jedinečný vzhled. Například nový exkluzivní modrý odstín R-Design Bursting Blue Metallic přitažlivým způsobem podtrhne sportovní charakter

vozu, přičemž se úžasně doplňuje s unikátními pětipaprskovými koly R-Design. Tato kola, která jsou k dispozici v 17", 18" nebo 19" provedení na silnici rozhodně upoutají pozornost a dodají Vašemu Volvu na výjimečnosti.



Ixion III, 7×17"
černá Matt Black / výbrusy Diamond Cut
(standard pro variantu R-Design)



614
Bílá Ice White



707
Perleťové bílá Crystal White Pearl



711
Stříbrná Bright Silver Metallic



477
Tmavě stříbrná Electric Silver Metallic



720
Modrá Bursting Blue Metallic



714
Šedá Osmium Grey Metallic



717
Černá Onyx Black Metallic



612
Červená Passion Red

Za volantem Volva V40 R-Design Vám bude dělat radost dynamický a na řidiče orientovaný kokpit vytvořený z prvotřídních materiálů. Ergonomicky tvarovaná sedadla Vám zajistí komfort a ideální oporu i při ostrém průjezdu zatáčkami, zatímco exkluzivní čalounění v kombinaci textil Nubuck / perforovaná kůže nebo kůže/perforovaná

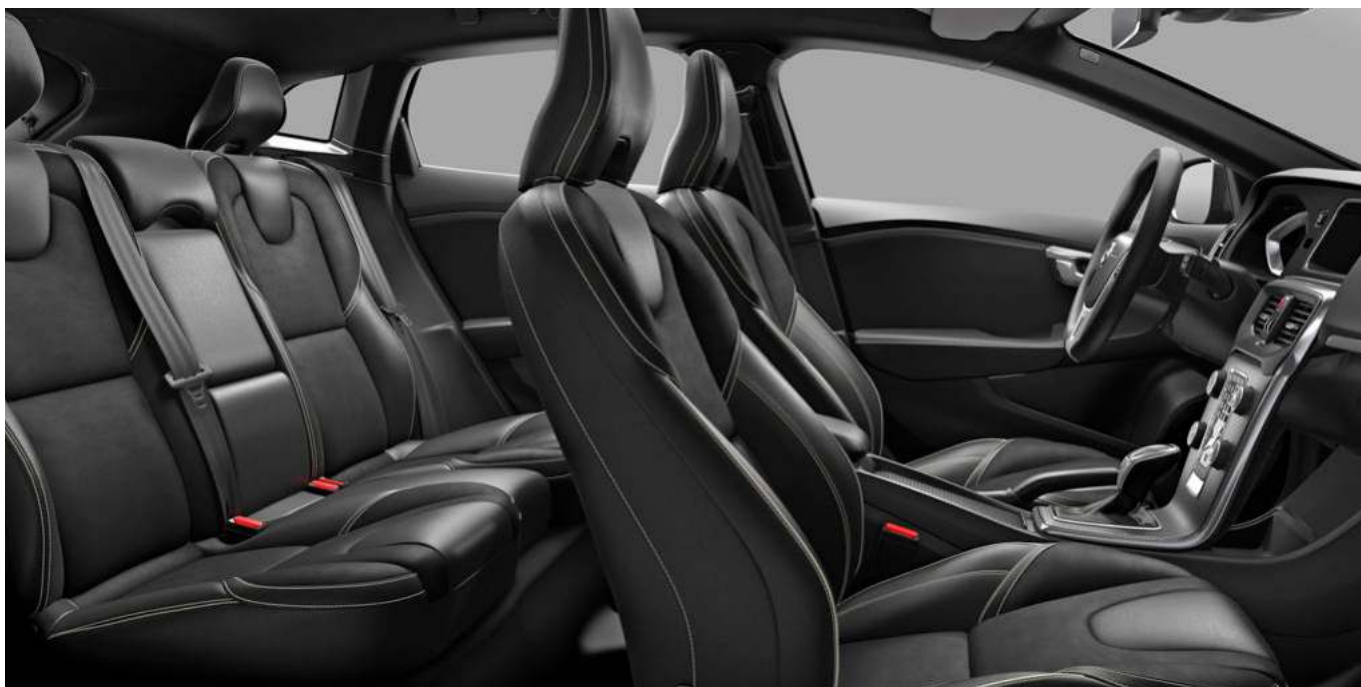
kůže s kontrastním prošíváním dodá kabině vozu na sportovním, ale zároveň i stylovém, charakteru. Z vizuálního hlediska Vás potěší hliníkové dekorativní obložení Stealth, které perfektně ladí s tmavým interiérem Charcoal.



ČALOUNĚNÍ Čalounění R-Design v kombinaci textil Nubuck / perforovaná kůže (standardní výbava úrovně R-Design) 1. Tmavé Charcoal v tmavém interiéru Charcoal s tmavým polstrováním stropu Charcoal, PR00 Čalounění R-Design v kombinaci kůže / perforovaná kůže 2. Tmavé Charcoal v tmavém interiéru Charcoal s tmavým polstrováním stropu Charcoal, PZ00

DALŠÍ VÝBAVA INTERIÉRU 3. Textilní podlahové koberečky R-Design 4. Sportovní pedály R-Design

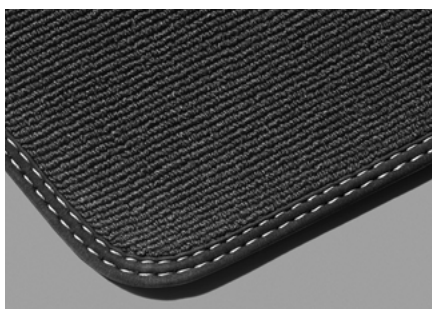
DEKORATIVNÍ OBLOŽENÍ INTERIÉRU 5. Hliníkové v provedení R-Design Stealth



1



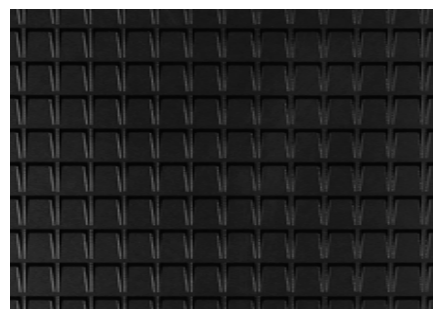
2



3



4



5

PŘIPRAVENO NA DOBRODRUŽSTVÍ.

Volvo V40 Cross Country Vám díky svému dobrodružnému charakteru nabídne potenciál užít si zábavnou jízdu ve městě i za jeho hranicemi. Jedná se o vůz, který bude svými praktickými vlastnostmi souznít s Vaším aktivním životním stylem. Nejenže Vám poskytne dostatek dynamiky, abyste si užili skutečně zábavnou jízdu, ale při jeho atraktivním vzhledu budete mít navíc jistotu, že nikdy nesplynete s davem.

Robustní designové prvky a větší kola působí nejen stylově, ale také jasně vypovídají o jeho outdoorové povaze. Svým celkovým vzhledem pak toto unikátní Volvo nenechá nikoho pochybovat o svých schopnostech. Zvýšená jízdní pozice a podvozek schopný poradit si s nerovnostmi Vám zajistí plnou kontrolu nad situací, abyste

si mohli užívat zábavnou jízdu bez ohledu na to, kam Vás Vaše touha po dobrodružství povede.

Protože se cítíte jako ryba ve vodě v městských ulicích i na cestách ve zhoršeném stavu, otevře Vám Volvo V40 Cross Country celý svět nových destinací, což platí obzvláště pokud jej necháte vybavit také pohonem všech kol. Díky spojení charakteristického skandinávského designu a intuitivních technologií se Volvo V40 Cross Country stane Vaším houževnatým, spolehlivým a stylovým partnerem pro Vašem městská dobrodružství.

Vzhledem k nabídce tří úrovní výbavy si snadno vytvoříte Volvo V40 Cross Country na míru svým potřebám. Stačí si vybrat a již brzy si můžete užívat dokonalý vůz pro útek od všedních dnů.

V40 CROSS COUNTRY

Zahrnuje:

16" kola z lehké slitiny Geminus | Třibodové bezpečnostní pásy s upozorněním na nezapnuté pásy u všech 5 sedadel | Airbag na straně řidiče a spolujezdce vpředu | Lesklé dekorativní rámečky panelu tlačítek | Dekorativní obložení středové konzoly v tmavém provedení Charcoal | City Safety | Systém kontroly trakce v zatáčkách (CTC) | Držáky nápojů ve středovém tunelu | Elektronické řízení stability (ESC) | Jednozónová klimatizace ETC s elektronickou regulací teploty | Lékárnička | Pevný kryt zavazadlového prostoru | Osvětlené toaletní zrcátko na straně řidiče i spolujezdce | Imobilizér | Nafukovací clony | Kolenní airbag řidiče | Kůží potažený volant | Kůží potažená hlavice řadicí páky | Kůží potažené madlo ruční brzdy | Textilní čalounění Lorensberg | Ukazatel venkovní teploty | Airbag pro chodce | Lampičky na čtení

vpředu a osvětlení prostoru pro nohy vpředu | Dálkové centrální zamykání | Roletka přes držáky nápojů integrované ve středovém tunelu | Infotainment systém Sensus s 5" barevným displejem ve středové konzole a audio systémem Performance s CD přehrávačem a vstupem AUX | Boční airbagy integrované v předních sedadlech | Textilní podlahové koberečky | Sedadlo řidiče s možností naklopení a s nastavitelnou bederní opěrkou | Palubní počítač | Systém monitorování tlaku v pneumatikách (TPMS) | Sada pro opravu pneumatik | Systém ochrany proti hyperflexi krční páteře WHIPS™ (integrovaný v předních sedadlech) | Ovládací prvky audio systému na volantu | Tempomat

VOLVO V40 CROSS COUNTRY PLUS

Zahrnuje výbavu varianty Cross Country rozšířenou o:

16" kola z lehké slitiny Genam | LED světla pro denní svícení | Zadní loketní opěrka | Vnitřní zpětné zrcátko s automatickou změnou odrazivosti | Držáky nápojů, vzadu | Výškově nastavitelné sedadlo spolujezdce vpředu | Elektricky sklopná vnější zpětná zrcátka | Dešťový

senzor | Volant s dekorativním vsazením | Čalounění v kombinaci textil/T-Tec | Lišty prahů předních dveří | LED světlomety se světly pro denní svícení ve tvaru „T“

VOLVO V40 CROSS COUNTRY PRO

Zahrnuje výbavu varianty Cross Country Plus rozšířenou o:

17" kola z lehké slitiny Keid | Lemování bočních oken v leskle černém provedení | Hliníkové dekorativní obložení v provedení Copper Dawn | Digitální displej komunikačního rozhraní

řidiče | Podsvícená hlavice řadicí páky | Kožené čalounění | Posuvná přední loketní opěrka (středový tunel)

T5 AWD | Pro

719 Písková Luminous Sand Metallic | 18" kola z lehké slitiny
Metallah, černá Black, výbrusy v provedení Diamond Cut



Vaše Volvo V40 Cross Country by mělo být stejně osobité jako dobrodružství, které se s ním chystáte zažít. Jako první jsme oproti původní verzi Volva V40 zvýšili jízdní pozici, která Vám poskytne lepší výhled na situaci před Vámi, což oceníte jak při jízdě po městě, tak při projíždění venkovskými silničkami. Velké výzvy přímo volají po velkých kolech a Vy můžete podtrhnout robustní a výrazný vzhled svého Volva V40 Cross Country prostřednictvím stylových kol do velikosti 19". Zranitelná místa vozu jsme překryli odolnými černými kryty, které chrání před a záď vozu před odlétajícími kamínky. Jestliže k tomuto sebejistému Cross Country vzhledu přidáte některé z pěkných stylových prvků jako je spodní dekorativní kryt předního nárazníku, který krásně ladí s na přání dostupnými vnějšími dekorativními lištami prahů, získáte to nejlepší z nadčasového skandinávského designu. Aerodynamické střešní ližiny oproti tomu svědčí o praktickém charakteru Volva V40 Cross Country.

Pokud jde o interiér, můžete si vybrat z pestré nabídky jednobarvného nebo dvoubarevného čalounění s výrazným prošíváním, které podtrhne sportovní charakter Vašeho Volva V40 Cross Country, přičemž si můžete v závislosti na zvolené úrovni výbavy vybrat čalounění v provedení textil, textil/T-Tec nebo kůže. Na větší výraznosti dodá kabině tmavé polstrování stropu Charcoal, které je k dispozici pro většinu interiérů. V případě, že je Vaším snem extra světlá a vzdušná kabina, můžete si přiojednat také naši panoramatickou

střechu. Po setmění můžete prostřednictvím volitelného náladového osvětlení interiéru zahalit kabinu do jednoho ze sedmi příjemných odstínů. Celkové vyznění interiéru je završeno podsvícenou hlavní řídicí páky (úroveň výbavy Cross Country Pro) a bezrámovým vnitřním zpětným zrcátkem, které Vám i Vaším spolucestujícím budou při každé cestě za dobrodružstvím připomínat, že cestujete ve skutečně prémiovém voze. Abyste si udrželi dokonalou kontrolu nad situací, o všem podstatném Vás bude informovat digitální displej komunikačního rozhraní řidiče se třemi grafickými režimy (úroveň výbavy Cross Country Pro).

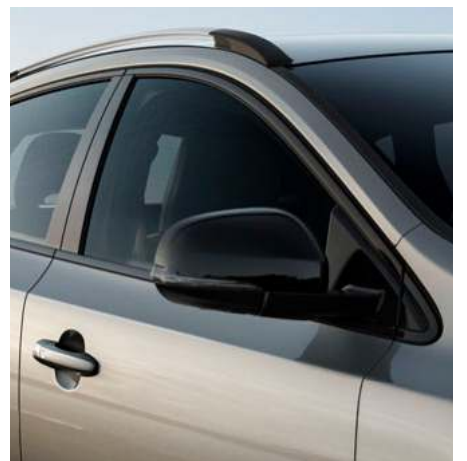
Jestliže se musíte při svých cestách za dobrodružstvím potýkat i s náročnějšími cestami, doporučujeme Vám nevynechat na přání dostupný pohon všech kol. S tímto řešením budete mít jistotu, že se veškerý výkon vozu bez ohledu na povrch vozovky zužitkuje v trakci. A protože je pohon všech kol spjat s Asistentem pro bezpečný sjezd prudkého svahu, budete se i v těch nejpříkřejších svazích pohybovat s neotřesitelnou jistotou – vše, co budete muset dělat, je řídit.

Pokud hledáte vůz, který by nejen vynikal v davu svou atraktivitou, ale současně se Vám stal perfektním společníkem do města i za jeho hranice, je Volvo V40 Cross Country tou správnou volbou.

Volvo V40 Cross Country je k dispozici v kombinaci se sedmi vysoce efektivními motory: T5 AWD, T4 AWD, T3, D4, D3 a D2.



1



2



3



4



5



Damara, 7,5×19"
stříbrná Tinted Silver / výbrusy Diamond Cut
(volitelná výbava)



Metallah, 7,5×18"
černá Black / výbrusy Diamond Cut
(volitelná výbava)



Keid, 7×17" Silver
(standard pro variantu Cross Country Pro)

Výrazné designové prvky exteriéru jako jsou spodní dekorativní kryt předního a zadního nárazníku, vnější dekorativní lišty v matně stříbrném provedení, velká kola a černé kryty karoserie společně vytváří robustní, ale přesto stylový, Cross Country vzhled. Charakteristické LED světlomety dodávají Vašemu Volvu V40 Cross Country Pro na

sportovně-dynamickém výrazu. Každý z laků exteriéru inspirovaných barvami skandinávské přírody vypovídá o unikátním, kvalitním a charismatickém charakteru vozu. Aby byl celkový dojem dokonalý, je zde také pestrá nabídka kol z lehké slitiny navržených speciálně pro Vaše Volvo V40 Cross Country.



Genam, 7×16"
černá Black / výbrusy Diamond Cut
(standard pro variantu Cross Country Plus)



Geminus, 7×16"
stříbrná Silver Stone
(standard pro variantu Cross Country)



614
Bílá Ice White



707
Perleťově bílá Crystal White Pearl



711
Stříbrná Bright Silver Metallic



477
Tmavě stříbrná Electric Silver Metallic



621
Modrá Amazon Blue



721
Modrá Mussel Blue Metallic



723
Tmavě modrá Denim Blue Metallic



714
Šedá Osmium Grey Metallic



717
Černá Onyx Black Metallic



019
Černá Black Stone



719
Písková Luminous Sand Metallic



712
Hnědá Rich Java Metallic



702
Červená Flamenco Red Metallic



612
Červená Passion Red



1



2



6



7



11



12



16



17

Uvnitř Volva V40 Cross Country Vám bude dělat radost unikátní skandinávský interiér nabízející mimořádně zdařilou kombinaci komfortu, stylovosti a precizního řemeslného zpracování. Výrazně tvarovaná sedadla s čalouněním City Weave v kombinaci textil/T-Tec nebo v koženém provedení s kontrastním prošíváním Vám poskytnou legendární komfort značky Volvo a zároveň i oporu při dynamické jízdě. Vzhledem k široké nabídce barev interiéru, čalounění a dekorativního obložení interiéru Vám si můžete snadno vytvořit Cross Country kabinu přesně podle Vašeho vkusu. Jestliže dáváte přednost sportovnějším a dynamičtějším vzhledu, určitě si vyberte také polstrování stropu v tmavém provedení Charcoal.

ČALOUNĚNÍ Textilní čalounění Lorensberg (standard pro variantu Cross Country) 1. Tmavé Charcoal v tmavém interiéru Charcoal, S000 **Čalounění City Weave v kombinaci Sports Uni / textil / T-Tec (standard pro variantu Cross Country Plus)** 2. Světlé Blond v interiéru v kombinaci tmavá Charcoal / světlá Blond se světlým polstrováním stropu Blond, S92G **Čalounění Lindholmen v kombinaci textil/T-Tec (standard pro variantu Cross Country Plus)** 3. Tmavé Charcoal v tmavém interiéru Charcoal se světlým polstrováním stropu Blond, S500 4. Tmavé Charcoal v tmavém interiéru Charcoal s tmavým polstrováním stropu Charcoal, S560 5. Kombinace tmavá Charcoal / světlá Blond v tmavém interiéru Charcoal se světlým polstrováním stropu Blond, S50F 6. Kombinace tmavá Charcoal / světlá Blond v tmavém interiéru Charcoal s tmavým polstrováním stropu Charcoal, S56F **Kožené čalounění (standard pro variantu Cross Country Pro)** 7. Tmavé Charcoal v tmavém interiéru Charcoal se světlým polstrováním stropu Blond, S100 8. Tmavé Charcoal v tmavém interiéru Charcoal s tmavým polstrováním stropu Charcoal, S160 9. Světle hnědé Amber v tmavém interiéru Charcoal se světlým polstrováním stropu Blond, S107 10. Světle hnědé Amber v tmavém interiéru



3



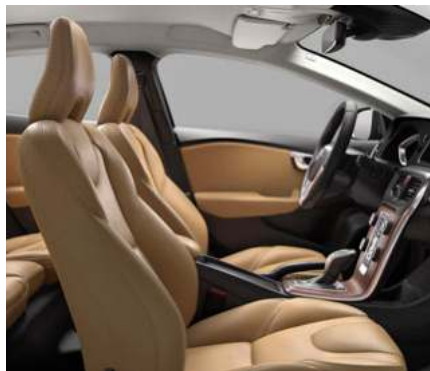
4



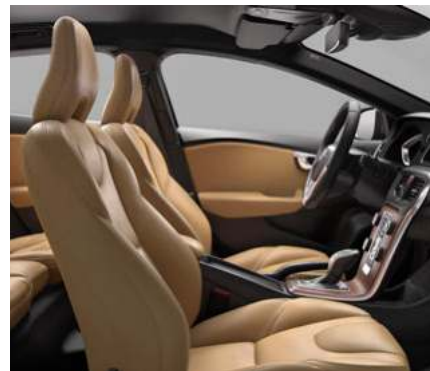
5



8



9



10



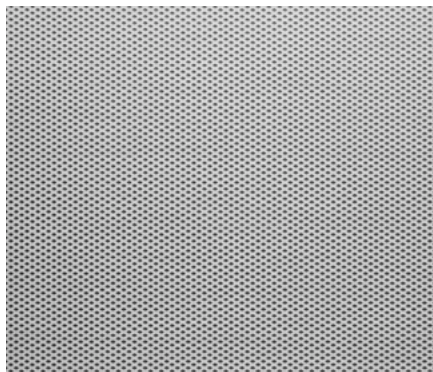
13



14



15



18



19



20

Charcoal s tmavým polstrovaním stropu Charcoal, S167 **11.** Kombinace tmavá Charcoal / světlá Blond v tmavém interiéru Charcoal se světlým polstrovaním stropu Blond, S10F **12.** Kombinace tmavá Charcoal / světlá Blond v tmavém interiéru Charcoal s tmavým polstrovaním stropu Charcoal, S16F **13.** Kombinace tmavá Charcoal / hnědá Hazel Brown v tmavém interiéru Charcoal se světlým polstrovaním stropu Blond, S10N **14.** Kombinace tmavá Charcoal / hnědá Hazel Brown v tmavém interiéru Charcoal s tmavým polstrovaním stropu Charcoal, S16N **15.** Světlé Blond v interiéru v kombinaci tmavá Charcoal / světlá Blond se světlým polstrovaním stropu Blond, S12G

DEKORATIVNÍ OBLOŽENÍ INTERIÉRU **16.** Tmavé v provedení Charcoal (standard pro varianty Cross Country / Cross Country Plus) **17.** Hliníkové v provedení Copper Dawn (standard pro variantu Cross Country Pro) **18.** Hliníkové v provedení Milled **19.** Hliníkové v provedení Black Grid **20.** Dřevěné v provedení Modern

ČÍM VÍCE VÝBAVY BUDE VAŠE VOLVO V40 MÍT, TÍM VÍCE BUDE O VÁS.

Sestavte si Volvo V40 podle svého vkusu a prostřednictvím naší bohaté nabídky příslušenství vyjádřete svůj styl. Vyberte si příslušenství, které dodá Vašemu Volvo V40 na ještě větší osobitosti. Například naše kola z lehké slitiny, která perfektně ladí s celkovým designem vozu a podtrhnou jeho atletický charakter.

Vdechněte Volvo V40 svou osobitost s pomocí naší sady pro stylové provedení exteriéru. Tato sada navržená a vyrobená automobil-

kou Volvo přirozeně pozvedne výrazný charakter Vašeho Volvo V40. Protože je příslušenství Volvo testováno v aerodynamickém tunelu, nabízí optimální aerodynamickou efektivitu a zároveň může přispět ke zlepšení stability při jízdě vysokou rychlostí.

Jako příklad si můžeme vzít střešní spoiler, který podtrhne sportovní povahu Vašeho Volvo V40. Jeho horní část je sladěna s barvou karoserie, zatímco kontrastní černý spodní díl dodává vozu jiskru,



kteřá nikdy nezevšední. Křídélka inspirovaná leteckým průmyslem přispívají k lepšímu proudění vzduchu kolem vozu, který přitlačují zemi, a současně elegantně zapadají do jeho celkového designu.

Vzhled zádi lze ozvláštnit prostřednictvím difuzoru, který je hladce integrován do zadního nárazníku. Tento difuzor dodávaný se dvěma oválnými koncovkami výfuku dodá Volvu V40 na sportovnosti a zároveň umocní efekt silného vozu.



CROSS COUNTRY PŘÍSLUŠENSTVÍ. DOPŘEJTE SI JEŠTĚ VÍCE.

S pomocí naší sady pro stylové provedení exteriéru si navrhnete Volvo V40, které bude svým houževnatým a dobrodružným charakterem opravdu o Vás. Jedná se o příslušenství, které bylo designéry společnosti Volvo Cars navrženo tak, aby dokonale souznělo s Vaším vozem i s Vaším životním stylem.

Naše stylové příslušenství pro exteriér zdůrazní robustní vzhled Volva V40 Cross Country. Například vnější dekorativní kryty prahů dodají vozu svým masivním reliéfem na drsnějším vzhledu a podtrhnou jeho odhodlaný postoj. Tyto stříbrně lakované kryty pěkně kon-

trastují s černým bočním obložení karoserie, čímž Volvo V40 Cross Country dodávají na smělém, nadčasovém charakteru.

Speciální dekorativní kryt zadního nárazníku zahrnující velkou plochu v barvě karoserie dodává vozu na houževnatosti i eleganci. Standardní koncovky výfuku jsou nahrazeny dvěma oválnými koncovkami z chromované nerezové oceli, které jsou hladce integrovány do dekorativního krytu zadního nárazníku, kterému dodávají na účelnosti.

Mimo to je zde speciální kryt horní části nárazníku vyrobený z



materiálu připomínajícího gumu, který je lemován stříbrným rámečkem a je nejen praktický, ale zároveň dodává zádi na atraktivitě. Kromě toho, že umocňuje výrazný styl Cross Country, také chrání lak v horní části zadního nárazníku před poškrábáním, ke kterému by mohlo dojít při nakládání nebo vykládání zavazadlového prostoru.

Ideálním prostředkem pro pozvednutí celkového vzhledu vozu jsou 19" kola z lehké slitiny Atria, která jsou k dispozici v nabídce příslušenství. Kola Atria s výbrusy v provedení Diamond Cut a s matně černými disky perfektně ladí s robustním stylem Volva V40 Cross Country.



VYTVOŘTE SI VOLVO V40, KTERÉ SE STANE DOKONALÝM ODRAZEM VAŠEHO STYLU.

Velmi příjemnou fází při kupování nového Volva je vybírání výbavy, která mu dodá na osobitosti. Svou tvář vtisknete svému Volvu výběrem příslušenství, které ladí s Vaším vkusem a souzní s Vaším životním stylem.

Pokud občas potřebujete ve voze převážet výstroj na různé aktivity, v naší nabídce příslušenství najdete ty správné pomocníky. Dvoudílná ocelová bezpečnostní mřížka představuje pevnou bariéru mezi zavazadlovým prostorem a kabinou pro cestující, přičemž lze obě její části nezávisle sklápět spolu s příslušnou opěrkou zadního sedadla. V kombinaci s vložkou proti zašpinění, která pokrývá celou podlahu zavazadlového prostoru, můžete v kufru pohodlně převážet svého psa. Oboustranná textilní/pryžová rohož do zavazadlového prostoru Vám umožní převážet znečištěný náklad, přičemž nebude nijak narušovat elegantní interiér Vašeho vozu. S uspořádáním a zajištěním výstroje, zavazadel a samostatných předmětů Vám

pomůže náš organizér nákladu s podlahovými kolejničkami, který Vám umožní rozdělit zavazadlový prostor přesně tak, jak potřebujete. Jestliže potřebujete převážet sportovní náčiní jako jsou lyže, jízdní kola nebo kajak, máme pro Vás střešní nosiče navržené speciálně pro střechu Vašeho Volva V40.

Naše nová generace dětských bezpečnostních sedaček představuje výjimečnou kombinaci komfortu a prvotřídní bezpečnosti v provedení, které dokonale ladí s designem Vašeho Volva. Čalounění dětských bezpečnostních sedaček je vyrobeno z materiálu wooltextile s 80% podílem vlny, který je odolný a pevný a zároveň i měkký a prodyšný, což jsou ideální vlastnosti, aby se děti cítily pohodlně. Protože se při vyvíjení dětských bezpečnostních sedaček řídíme stejně přísnými pravidly jako při konstrukci našich vozů, můžete se spolehnout na to, že bude Vaše dítě spolehlivě chráněno.



1



2



3



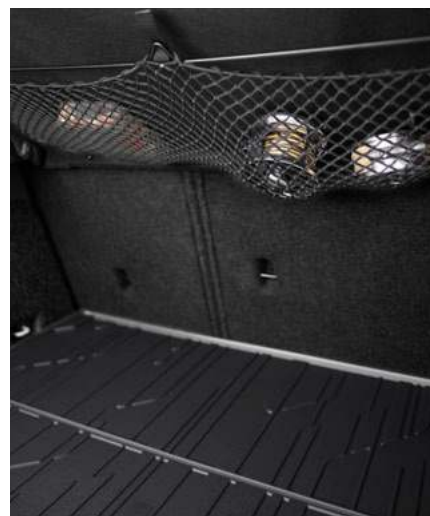
4



5



6



7



8



9



10

8. Kola z lehké slitiny Atreus, 7,5×18", dostupná v kombinaci šedá Dark Grey / výbrusy Diamond Cut nebo černá Black Stone / leskle bílá Glossy White. **9.** Kola z lehké slitiny Ailos, 8×18", šedá Dark Grey Matt / výbrusy Diamond Cut s červeným dekorem, šedá Dark Grey Matt / výbrusy Diamond Cut s bílým dekorem nebo šedá Dark Grey Matt / výbrusy Diamond Cut s limetkově zeleným dekorem. **10.** 19" kola z lehké slitiny Alecto, leskle černá Glossy Black / stříbrná Silver.

KOMPONENTY POLESTAR NAVRŽENÉ PRO VÝKON.

Je to naše vášeň pro řízení, která nás přivedla k navržení sady výkonově optimalizovaných komponentů Polestar pro Vaše Volvo V40. Nový program pro výkon optimalizovaných komponentů Polestar vyvinutý stejným týmem, který stojí za závodními úspěchy našich vozů a za zrodem našeho dynamického silničního Volva S60 Polestar, dokonale splňuje požadavky filozofie značky Polestar, což znamená, že nabízí vyrovnaný a energický jízdní zážitek.

Úkolem těchto dílů, které jsou dostupné také v rámci kompletní sady pro výkon optimalizovaných komponentů Polestar, je v zásadních aspektech zvýšit výkon Vašeho Volva. Zlepšení orientovaná na výkon se týká všech částí vozu od podvozku, kol a pneumatik přes výfukové potrubí a aerodynamiku až po detaily interiéru. Všechny tyto prvky, které jsou k dispozici také v samostatných paketech, zajistí, abyste si mohli užívat nekompromisní jízdní zážitek. V rámci balení Polestar Chassis získáte speciální tlumiče a spirálové pru-

žiny, které Vám poskytnou přímější a citlivější odezvu vozu. Paket Polestar Wheel zahrnuje 19" kola Polestar a vysoce výkonné pneumatiky s maximální přilnavostí. Dále je zde paket Polestar Intake & Exhaust navržený speciálně pro motory Drive-E. Prostřednictvím tohoto balení, který zahrnuje sportovní vzduchový filtr, víko vzduchové komory Polestar a nerezový výfukový systém, získáte ve spojení se softwarem pro optimalizaci výkonu Polestar dynamičtější charakteristiku motoru.

Všechny díly z kolekce pro výkon optimalizovaných komponentů Polestar plně bezpečnostním požadavkům automobilky Volvo. Tyto díly byly vyvinuty a testovány společností Volvo Cars a Polestar, což znamená, že jsou opatřeny kvalitní povrchovou úpravou, nabízí dokonalé jízdní vlastnosti a žádným způsobem neomezuji originální záruku Volvo.



1

1. Kompletní sada orientovaná na výkon zahrnuje nezbytné technologie pro zvýšení výkonu a stylové prvky, které vůz promění vizuálně. **2.** Zadní spoiler Polestar efektivně zvyšuje stabilitu vozu ve vysokých rychlostech a přispívá k jeho ostřejšímu vzhledu. **3.** 19" kola Polestar z lehké slitiny s vysoce výkonnými pneumatikami přispívají k preciznější ovladatelnosti vozu a zajišťují lepší přilnavost k povrchu vozovky. **4.** Jemné detaily exteriéru, jako jsou černé kryty vnějších zpětných zrcátek, podtrhnou dynamický vzhled Volva V40.



2



4



5

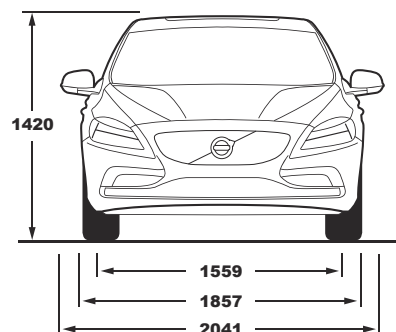
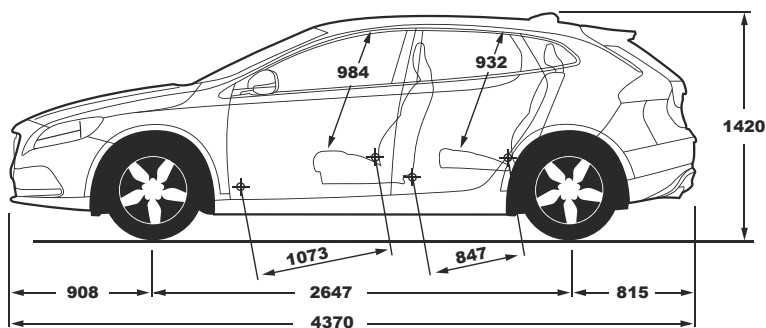


3



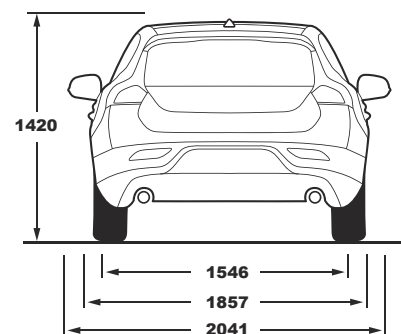
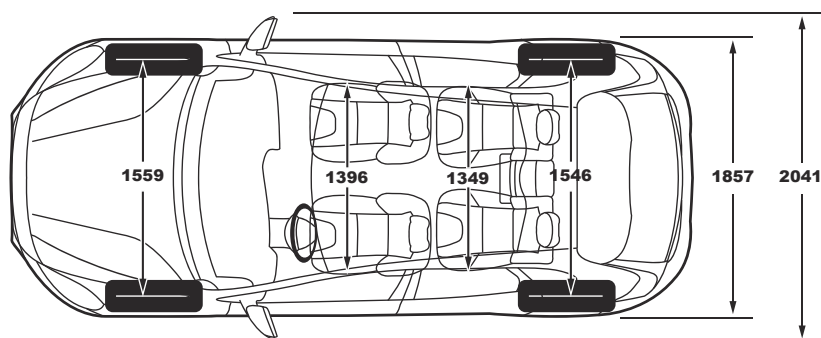
6

5. Výfukový svod z nerezové oceli je zkonstruován tak, aby uvnitř něj došlo ke snížení protitlaku, přičemž je opatřen většími koncovkami výfuku, které dodávají vozu na drsnějším charakteru a umožňují lepší proudění vzduchu, čímž se zlepšuje výkon. Zadní difuzor přispívá zvýšením přítláčných sil k vyšší stabilitě vozu ve vysokých rychlostech. **6.** Hlavice řadicí páky v provedení Polestar je k dispozici v kombinaci s převodovkou Geartronic™.

**VOLVO V40**

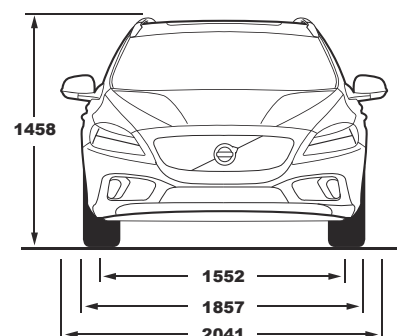
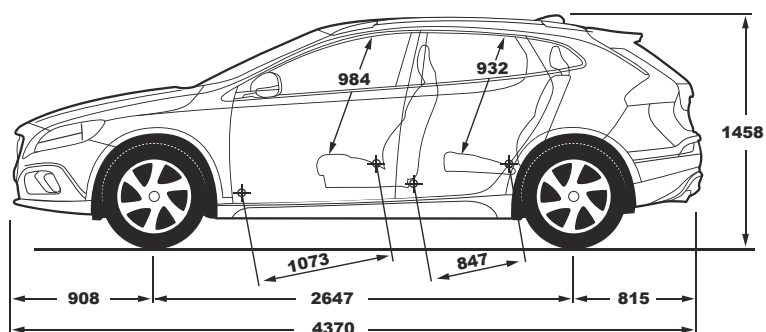
	T5	T3	T3
Typ motoru:	2,0litrový řadový čtyřválec, benzínový s přeplňováním turbodmychadlem	2,0litrový řadový čtyřválec, benzínový s přeplňováním turbodmychadlem	1,5litrový řadový čtyřválec, benzínový s přeplňováním turbodmychadlem
Převodovka:	Osmistupňová automatická Geartronic™	Šestistupňová manuální	Šestistupňová automatická Geartronic™
Spotřeba paliva, litry/100 km, kombinovaný provoz, man./autom:	- / 5,9	5,6 / -	- / 5,5
CO ₂ g/km, man./autom:	- / 137	127 / -	- / 129
Max. výstupní výkon, kW (k) při ot./min:	180 (245) 5500	112 (152) 5000	112 (152) 5000
Max. točivý moment, Nm při ot./min:	350 / 1500–4800	250 / 1300–4000	250 / 1700–4000
Zrychlení, 0–100 km/h ve vt. (man./autom):	- / 6,3	8,9 / -	- / 8,3
Max. rychlost, km/h (man./autom):	- / 240	210 / -	- / 210
Palivová nádrž, litry:	62	62	62
Emisní norma:	Euro 6b	Euro 6b	Euro 6b

	T2	T2
Typ motoru:	2,0litrový řadový čtyřválec, benzínový s přeplňováním turbodmychadlem	1,5litrový řadový čtyřválec, benzínový s přeplňováním turbodmychadlem
Převodovka:	Šestistupňová manuální	Šestistupňová automatická Geartronic™
Spotřeba paliva, litry/100 km, kombinovaný provoz, man./autom:	5,4 / -	- / 5,4
CO ₂ g/km, man./autom:	123 / -	- / 125
Max. výstupní výkon, kW (k) při ot./min:	90 (122) 5000	90 (122) 5000
Max. točivý moment, Nm při ot./min:	220 / 1100–3500	220 / 1600–3500
Zrychlení, 0–100 km/h ve vt. (man./autom):	10,4 / -	- / 9,8
Max. rychlost, km/h (man./autom):	190 / -	- / 190
Palivová nádrž, litry:	62	62
Emisní norma:	Euro 6b	Euro 6b



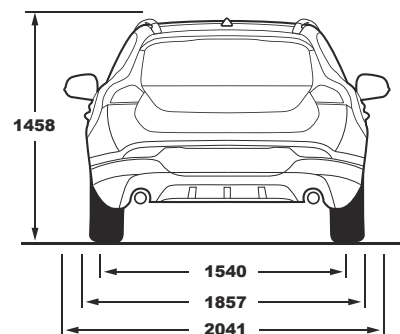
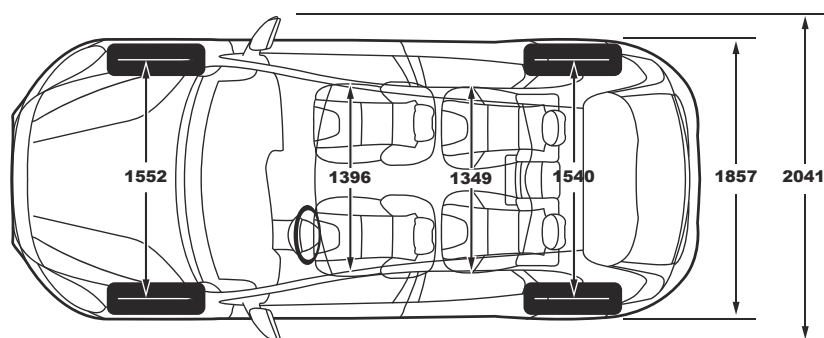
VOLVO V40	D4	D3	D2
Typ motoru:	2,0litrový řadový čtyřválec, Common rail, naftový s přeplňováním dvěma turbodmychadly	2,0litrový řadový čtyřválec, Common rail, naftový s přeplňováním turbodmychadlem	2,0litrový řadový čtyřválec, Common rail, naftový s přeplňováním turbodmychadlem
Převodovka:	Šestistupňová manuální nebo osmistupňová automatická Geartronic™	Šestistupňová manuální nebo šestistupňová automatická Geartronic™	Šestistupňová manuální nebo šestistupňová automatická Geartronic™
Spotřeba paliva, litry/100 km, kombinovaný provoz, man./autom:	3,7 / 4,0	3,6 / 4,0	3,4 / 3,8
CO ₂ g/km, man./autom:	96 / 106	96 / 104	89 / 99
Max. výstupní výkon, kW (k) při ot./min:	140 (190) 4250	110 (150) 3750	88 (120) 3750
Max. točivý moment, Nm při ot./min:	400 / 1750–2500	320 / 1750–3000	280 / 1500–2250
Zrychlení, 0–100 km/h ve vt. (man./autom):	7,4 / 7,2	8,4 / 8,4	10,5 / 10,5
Max. rychlost, km/h (man./autom):	230 / 230	210 / 210	190 / 190
Palivová nádrž, litry:	62	62	40 / 62
Emisní norma:	Euro 6b	Euro 6b	Euro 6b

Veškeré technické údaje mohou být předmětem změny. Pokud máte zájem o nejaktuálnější informace, kontaktujte prosím svého autorizovaného dealera Volvo.

**VOLVO V40 CROSS COUNTRY**

	T5 AWD	T4 AWD
Typ motoru:	2,0litrový řadový čtyřválec, benzínový s přeplňováním turbodmychadlem	2,0litrový řadový čtyřválec, benzínový s přeplňováním turbodmychadlem
Převodovka:	Osmistupňová automatická Geartronic™	Osmistupňová automatická Geartronic™
Spotřeba paliva, litry/100 km, kombinovaný provoz, man./autom:	- / 6,4	- / 6,4
CO ₂ g/km, man./autom:	- / 149	- / 149
Max. výstupní výkon, kW (k) při ot./min:	180 (245) 5500	140 (190) 5000
Max. točivý moment, Nm při ot./min:	350/1500–4800	320/1500–4000
Zrychlení, 0–100 km/h ve vt. (man./autom):	- / 6,1	- / 7,4
Max. rychlost, km/h (man./autom):	- / 210	- / 210
Palivová nádrž, litry:	57	57
Emisní norma:	Euro 6b	Euro 6b

	T3	T3
Typ motoru:	2,0litrový řadový čtyřválec, benzínový s přeplňováním turbodmychadlem	1,5litrový řadový čtyřválec, benzínový s přeplňováním turbodmychadlem
Převodovka:	Šestistupňová manuální	Šestistupňová automatická Geartronic™
Spotřeba paliva, litry/100 km, kombinovaný provoz, man./autom:	5,6 / -	- / 5,6
CO ₂ g/km, man./autom:	128 / -	- / 131
Max. výstupní výkon, kW (k) při ot./min:	112 (152) 5000	112 (152) 5000
Max. točivý moment, Nm při ot./min:	250/1300–4000	250/1700–4000
Zrychlení, 0–100 km/h ve vt. (man./autom):	9,1 / -	- / 8,5
Max. rychlost, km/h (man./autom):	210 / -	- / 210
Palivová nádrž, litry:	62	62
Emisní norma:	Euro 6b	Euro 6b


VOLVO V40 CROSS COUNTRY

	D4	D3	D2
Typ motoru:	2,0litrový řadový čtyřválec, Common rail, naftový s přeplňováním turbodmychadlem	2,0litrový řadový čtyřválec, Common rail, naftový s přeplňováním turbodmychadlem	2,0litrový řadový čtyřválec, Common rail, naftový s přeplňováním turbodmychadlem
Převodovka:	Šestistupňová manuální nebo osmistupňová automatická Geartronic™	Šestistupňová manuální nebo šestistupňová automatická Geartronic™	Šestistupňová manuální nebo šestistupňová automatická Geartronic™
Spotřeba paliva, litry/100 km, kombinovaný provoz, man./autom:	4,0/4,3	3,9/4,1	3,8/3,9
CO ₂ g/km, man./autom:	104/112	102/109	99/104
Max. výstupní výkon, kW (k) při ot./min:	140 (190) 4250	110 (150) 3750	88 (120) 3750
Max. točivý moment, Nm při ot./min:	400/1750–2500	320/1750–3000	280/1500–2250
Zrychlení, 0–100 km/h ve vt. (man./autom):	7,7 / 7,5	8,5 / 8,5	10,6 / 10,6
Max. rychlost, km/h (man./autom):	210 / 210	210 / 210	190 / 190
Palivová nádrž, litry:	62	62	62
Emisní norma:	Euro 6b	Euro 6b	Euro 6b

Veškeré technické údaje mohou být předmětem změny. Pokud máte zájem o nejaktuálnější informace, kontaktujte prosím svého autorizovaného dealera Volvo.

Upozornění: Z důvodu možných změn technických parametrů provedených v době tisku tohoto dokumentu nemusí některé z informací uvedených v tomto letáku odpovídat skutečnosti. Některé zde popsané nebo zobrazené vybavení může být dostupné pouze za příplatek nebo již nemusí být v nabídce. Před objednáním vozu si prosím vyžádejte od svého autorizovaného dealera Volvo aktuální informace. Výrobce si vyhrazuje právo provádět kdykoliv bez předchozího upozornění změny v cenách, barvách, materiálech, technických údajích a modelech.

SERVIS V PODÁNÍ AUTOMOBILKY VOLVO. NECHTE SI USNADNIT ŽIVOT.

Se zakoupením vozu Volvo si zároveň zajistíte ten nejjednodušší způsob vlastnictví automobilu. Bez ohledu na to, co budete potřebovat, udělají v autorizovaném servisu Volvo maximum, aby Vaše Volvo zůstalo ve skvělé kondici a udrželo si svůj pěkný vzhled.

K servisu přistupujeme svým vlastním způsobem, který je osobnější a efektivnější a jehož smyslem je pečovat nejen o Váš vůz, ale i o Vás. V rámci našich služeb, které nazýváme „Service by Volvo“, se Vám snažíme poskytnout vše, co potřebujete, tou nejjednodušší možnou cestou.

Váš autorizovaný dealer Volvo Vám proto nabízí celou řadu Vám na míru šitých služeb, jejichž cílem je usnadnit Vám život bezproblémovým vlastnictvím vozu. To je však jen začátek. Již brzy získáte svého osobního servisního technika a servisní práce na Vašem voze budou hotové během doby, kterou můžete namísto ježdění tam a zpátky strávit odpočinkem v příjemném prostředí naší zákaznické zóny. Důvod, proč to děláme, je prostý. Stále se snažíme hledat nové cesty, jak prostřednictvím našich vozů a služeb usnadnit lidem život.

PRAVIDELNÁ ÚDRŽBA

Pokud se rozhodnete nechat provést běžné údržbové práce v autorizovaném servisu Volvo, odměnou Vám bude celá řada bonusů, díky nimž se návštěva servisu stane komfortní záležitostí. Samozřejmostí je aktualizace softwaru Vašeho vozu na nejnovější verzi, aby Vaše Volvo získalo s každou návštěvou servisu zas o něco lepší schopnosti. Dále Vám dokážeme prodloužit silniční asistenční službu Volvo o dalších 12 měsíců, abyste měli v případě nouze 24 hodin denně a 7 dnů v týdnu vždy nablízku rychlou pomocnou ruku. V neposlední řadě provedeme kompletní preventivní prohlídku Vašeho vozu, v případě potřeby Vám na dobu, kdy bude vůz v servisu, nabídneme náhradní vozidlo a Vaše Volvo umyjeme.

Seznamte se s lifestylovou kolekcí Volvo Cars. V naší lifestylové kolekci najdete širokou škálu příslušenství, které podpoří Váš životní styl – od švédského křišťálu a mistrovsky zpracovaných kožených tašek až po oblečení, hodinky nebo sluneční brýle. Kompletní kolekci si můžete prohlédnout na stránkách collection.volvocars.com

ZÁŽITEK VOLVO



VÍCE INFORMACÍ SI MŮŽETE PŘEČÍST NA WEBOVÝCH STRÁNKÁCH VOLVOCARS.CZ

V O L V O