

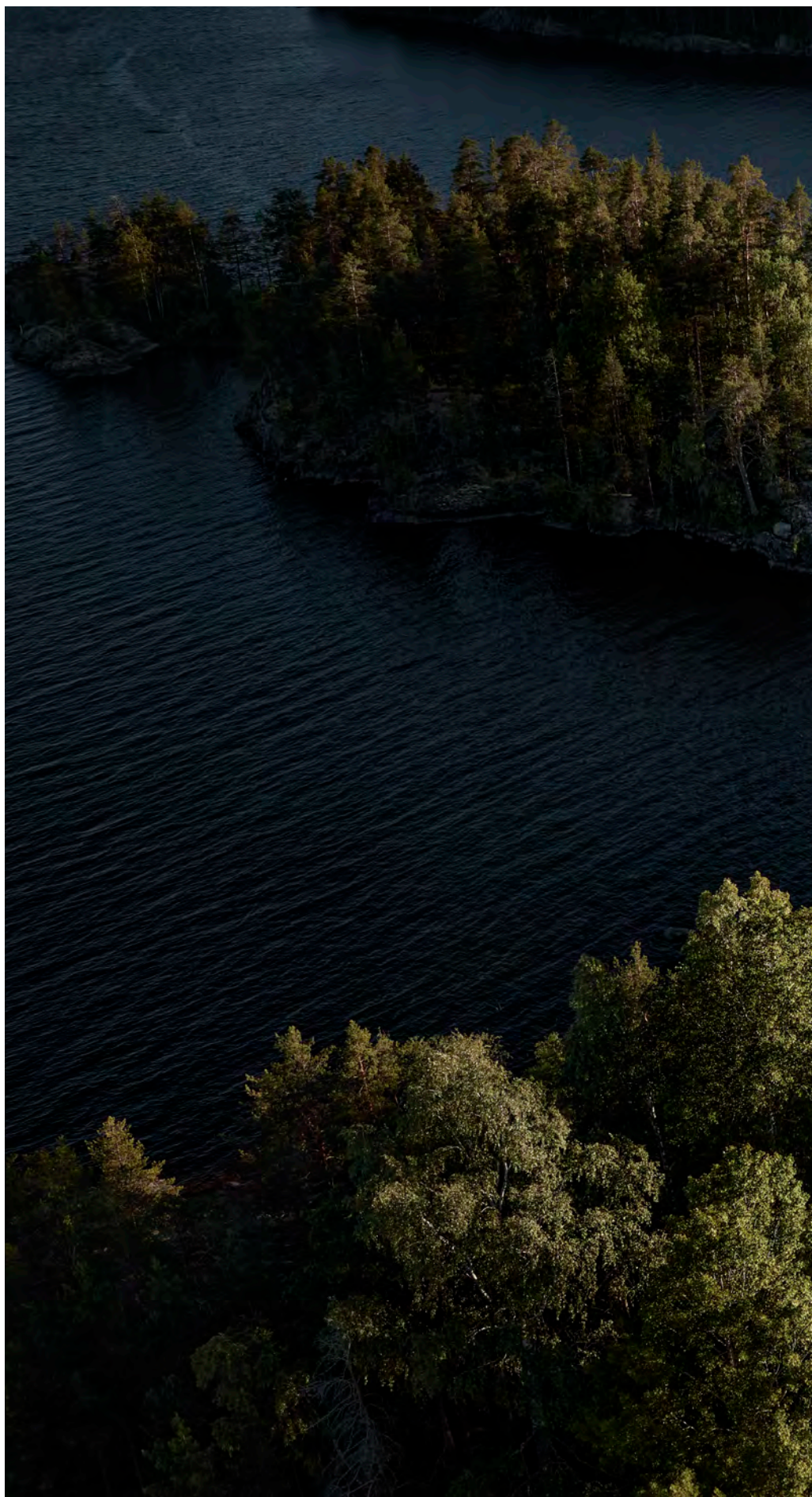


NOVÉ  
**VOLVO V60**



## Obsah

Volvo V60.....	12
Design exteriéru.....	14
Design interiéru.....	16
Všestranné zaměření.....	20
Podvozek.....	22
Drive-E.....	26
IntelliSafe.....	28
Sensus.....	36
Vlastnictví.....	44
<b>Vaše volba</b>	
Pohon.....	46
Úrovně výbavy.....	48
Nové Volvo V60 Inscription.....	50
Nové Volvo V60 Momentum.....	58
Příslušenství.....	66
Fakta a technické údaje.....	74
Lifestylová kolekce.....	76













**Automobilku Volvo Cars** již více než 60 let žene kupředu přání vyrábět vozy kombi, které obohatí životy lidí. Přesně ta samá vize stojí také za novým Volvem V60. Jedná se o vůz, jehož moderní skandinávský design a důraz na inovace Vám umožní žít život podle svých představ. Nové Volvo V60 pro Vás bude znamenat mnohem více, než harmonickou součástí Vašeho aktivního životního stylu. Pomůže Vám vytěžit maximum z každé chvíle, kterou s ním strávíte.

Elegance, sportovní charakter, prostornost a všestranné zaměření: vítá Vás nová generace vozů kombi od Volva. Víta Vás nové Volvo V60.



PROČ INOVUJEME?



Protože potřebujete chytit příští vlnu  
A vyhlídli jste si horu, na kterou chcete vylézt  
Protože jste slíbili dětem, že zítra vyrazíte na lyže  
Protože potřebujete pauzu  
A někdy také včas přibrzdit  
Protože losové nečtou dopravní značky  
A nedělají to ani krávy nebo klokani  
Protože podélné parkování může být jako chůze na tenkém laně  
Protože dokážete ocenit krásu a pečlivé řemeslné zpracování  
Protože se rádi dotýkáte ručně prošíváné kůže Nappa  
Protože si chcete vychutnat horkou kávu a vychlazenou vodu  
Protože chcete mít přehled, co se děje v místech, kam nevidíte  
Protože máte za sebou opravdu dlouhý den  
A zasloužíte si masáž, kterou Vás bude hýčkat sedadlo Vašeho auta  
Protože nemáte oči i vzadu  
Protože chcete mít situaci pod kontrolou  
Protože chcete být baveni  
A informováni  
A příležitostně také rozmazlováni  
Protože jste zapomněli, kde parkujete  
Protože je Vám bližší sdílení než vlastnictví  
Protože dneska na některých úsecích probíhají práce na silnici  
A ještě včera se tam nic nedělo  
Protože na Vás chceme zapůsobit  
A to není vůbec snadné  
Protože Vám záleží na budoucnosti  
Protože žijeme na vyčerpatelné planetě s omezenými zdroji  
Protože jsme všichni lidské bytosti  
Protože čas neznamená peníze, ale život

# KDYŽ INOVUJEME, NESOUSTŘEDÍME SE NA VŮZ.

Přiznáváme se, že nás fascinujete Vy. Myslíme na Vás a mluvíme o Vás od rána do večera. Přemítáme o všech aspektech Vašeho života – o vzestupech a pádech, radostech a zklamáních, Vašich potřebách, požadavcích, frustracích a nadějích – to vše nás zajímá.

Proto při našich inovacích myslíme na to, aby měl každý detail, od designu přes nabízené služby až po ten nejmenší šroubek, pro Vás smysl. Budete z toho mít prospěch? Je to užitečné?

Veškerý čas, který věnujeme přemýšlení o Vašem životě, nám umožňuje dělat dobré věci. Možná jste ještě nezaslechli, že v souladu s naší vizí by počínaje rokem 2020 neměl v žádném novém voze Volvo nikdo utrpět smrtelné a dokonce ani jinak vážné zranění. Zdá se Vám to jako pěkná myšlenka? Nejen to, jedná se o zcela realistické a dosažitelné předsevzetí.

Víme, že téměř v každém ohledu žijete bohatým a smysluplným životem. Říkáme téměř, protože je zde komodita, které máte podle všeho nedostatek. Tou je čas. Proto jsme se rozhodli od roku 2025 vybavit každé nové Volvo technologiemi, které jsou natolik chytré, že Vám každoročně vrátí zpět celý týden kvalitně stráveného času. Se získanými 168 hodinami si můžete dělat cokoli se Vám líbí.

Dále si uvědomujeme, že Vám není lhostejná budoucnost naší planety. Proto Vám naše technologie Drive-E umožní jezdit ve svém voze ekologicky, aniž byste museli přistupovat na kompromisy v oblasti výkonu. Kromě toho víme, že chcete být ve spojení se světem kolem Vás. O to se postará naše uživatelské rozhraní Sensus. Uvědomujeme si, že chcete mít vše pod kontrolou. Nejenže mají naše technologie IntelliSafe potenciál zachránit Vám život, ale současně přispějí k tomu, aby pro Vás bylo řízení skutečně zábavným zážitkem.

A v neposlední řadě víme, že se zajímáte o automaticky řízená auta. Proto každý den podnikáme další kroky na naší cestě za vytvořením bezpečného a příjemného jízdního zážitku v autonomně řízeném voze. To samé se týká i plně elektrických pohonných agregátů. A také chytrých služeb.

S radostí ujdeme další pořádný kus cesty, jen abychom Vám mohli poskytnout to, po čem toužíte.

*Vy jste tím důvodem, proč inovujeme.*



## Z MOMENTŮ SE STÁVAJÍ VZPOMÍNKY.

**Život je o zážitcích.** A o tom vytěžit maximum z každého momentu. Například z momentů naprosté vyrovnanosti. Z momentů svobody. Z momentů jistoty. Jen tak si vytvoříte vzpomínky, které Vám zůstanou napořád.

Se svým všestranným zaměřením, intuitivními technologiemi a dynamickým charakterem se stane nové Volvo V60 vozem, se kterým budete rádi sdílet své malé i velké životní momenty. A současně i vozem, který Vám umožní žít život podle svých představ.



**T6 AWD | Inscription**  
727 Šedá Pebble Grey Metallic |  
19" kola z lehké slitiny s 5 rozvětvenými paprsky,  
černá Black, výbrusy Diamond Cut



## SEBEJISTOTA SKANDINÁVSKÝ DESIGN.

**Čisté linie a účelná forma,** které definují design nového Volva V60, představují ztělesnění dobrého skandinávského designu. Dynamický, elegantní a propracovaný, zkrátka sebejistý.

Malé věci mohou často znamenat velké rozdíly. Hluboké boční prolisy poukazují na atletický charakter nového Volva V60, zatímco střešní spoiler odhaluje jeho dynamickou povahu. Velká boční okna

napovídají, že se jedná o vůz s prostorným interiérem, který rozhodně neztrácí na praktičnosti. Jeho silnou identitu podtrhují jemně vyladěné detaily, jako jsou hrdě nesená maska chladiče a LED světla vpředu i vzadu.

Právě tak vypadá zosobnění nové designové vlny automobilky Volvo Cars.



**T6 AWD | Inscription**

727 Šedá Pebble Grey Metallic |  
19" kola z lehké slitiny s 5 rozvětvenými paprsky,  
černá Black, výbrusy Diamond Cut



## ZVYKNĚTE SI NA LUXUS.

V kabině Volva V60 se snoubí skandinávský design se švédským řemeslným uměním. Díky špičkovým sedadlům a možnosti individuálního nastavení klimatizace zde bude celá posádka cestovat v naprostém komfortu. Výsledkem designu, ve kterém forma sleduje funkci, je elegantní interiér, v němž vše vzájemně ladí a funguje. Autentické materiály a pečlivě vyladěné detaily, jako jsou např. vzor v podobě diamantového brusu na ovládacích knoflíčích nebo na přání dostupná palubní deska čalouněná materiálem Benova s prošitím, vytváří ve voze atmosféru nadčasového luxusu.

Protože tvar předních sedadel, která lze nastavit z hlediska celé řady různých parametrů, kopíruje zakřivení lidského těla, řidič a spolujezdec vpředu v nich získají mimořádnou oporu. Výjimečné pohodlí si ale budou díky velkorysému prostoru pro nohy a podpůrným sedadlům užívat i cestující na zadních sedadlech.

Na přání dostupná panoramatická skleněná střecha zaplaví kabinu světlem. Aby světla nebylo příliš, je sklo tónované a navíc lze zatáhnout elektricky ovladatelnou sluneční clonu. Se čtyřzónovou klimatizací si mohou cestující na zadních vnějších sedadlech stejně jako řidič i spolujezdec vpředu nastavit pro své sedadlo ideální klima, zatímco naše technologie CleanZone vyčistí nasávaný vzduch od prachu, pylů, drobných částic a pachů.



**T6 AWD | Inscription**

Čalounění perforovanou kůží Nappa | Tmavé Charcoal v tmavém interiéru Charcoal RC00 | Dekorativní dřevěné obložení interiéru Driftwood | Palubní deska čalouněná materiálem Benova s prošitím | Audio systém Bowers & Wilkins



**Výrazné výdechy ventilace** jsou opatřeny ovládacími prvky s kovovou povrchovou úpravou a knoflíky s dekorativním vzorem v podobě diamantového brusu. Na švédskou tradici automobilky Volvo Cars odkazuje dekorativní dřevěné obložení interiéru Driftwood z unikátně opracovaného dřeva. Dívat se na něj a dotýkat se ho ve Vás bude vzbuzovat pocit uspokojení.



**Nedílnou součástí jízdního zážitku** v novém Volvu V60 tvoří švédské řemeslné umění a vybrané materiály. Příkladem za všechny je elegantní ručně vyráběná křišťálová hlavice voliče řazení pro motorizace T8 a T6 Twin Engine\* z dílny švédské sklářské značky Orrefors®, která představuje splynutí tradičních technik s vyspělým designem a technologiemi.

\*K dispozici v průběhu roku 2018.



**Prostorný, světle zalitý** a půvabný interiér nového Volva V60 je místem, kde budete mít radost z každého detailu.



## PRAKTICKÝ LUXUS.

**Důmyslně navržený interiér** nového Volva V60, ve kterém se chytré praktické funkce příjemně doplňují s dynamickou elegancí, Vám pomůže dělat to, po čem toužíte.

Protože je zavazadlový prostor téměř pravoúhlý a není ani minimálně narušován zavěšením zadních kol, snadno se do něj vejdou rozměrný náklad nebo nepravidelně tvarované předměty, takže z jeho kapacity, která je největší v dané třídě, vytěžíte opravdu maximum. Elektricky ovládané dveře zavazadlového prostoru můžete otevírat a zavírat prostřednictvím tlačítka na dálkovém ovládacím, palubní desce nebo na samotných dveřích zavazadlového prostoru. Dveře zavazadlového prostoru jsou k dispozici s funkcí komfortního

otevírání, díky níž stačí pro jejich otevření nebo zavření mávnout nohou pod zadním nárazníkem.

Díky našim chytrým řešením bude každý Váš den o něco jednodušší. Držák na nákupní tašky, který se vyklopí z podlahy zavazadlového prostoru, zabrání posouvání tašek po zavazadlovém prostoru, zatímco Vám skrytá úložná schránka umožní uložit cennosti mimo dohled nenechavců.

Ve výčtu praktických funkcí nesmíme zapomenout na opěradla zadních sedadel, která lze sklopit stisknutím tlačítka, což znamená, že je můžete sklopit přímo ze zavazadlového prostoru, aniž byste museli otevírat zadní dveře.



**T6 AWD | Momentum**  
726 Stříbřitě béžová Birch Light Metallic



## PODMANIVÁ ATMOSFÉRA.

**Od prvního okamžiku**, kdy usednete za volant a zavřete za sebou dveře, Vám bude jasné, že bylo nové Volvo V60 stvořeno pro Vaše potěšení z jízdy. Protože lze standardní sedadla Comfort nastavit v celé škále různých parametrů, snadno si vytvoříte pohodlnou jízdní pozici, která Vám poskytne mimořádný komfort i na dlouhých cestách. Sedadla Contour se mohou navíc pochlubit hlubším bočním polstrováním a prodloužením sedáku s bočním vedením, které poskytnou celému tělu ještě větší podporu.

Na silnici si budete díky podvozku a odpružení vychutnávat výjimečnou kontrolu nad vozem a skutečně dynamický jízdní charakter. V přední části vozu Vám zajistí nejlepší možný kontakt pneumatik s povrchem vozovky sportovní dvojitě lichoběžníkové zavěšení předních kol s příčnými rameny. Zadní kola využívají integrovanou nápravu Integral Link zahrnující důmyslně řešenou příčnou listovou pružinu vyrobenou z lehkého kompozitního materiálu a vyladěnou pro sportovní jízdní charakteristiku a dynamické kopírování vozovky bez kompromisů na kultivovaném chodu a jízdním komfortu. Vzhledem k využití vyspělých a lehkých materiálů došlo ke snížení celkové hmotnosti vozu, což přispívá k jeho ostřejším reakcím.

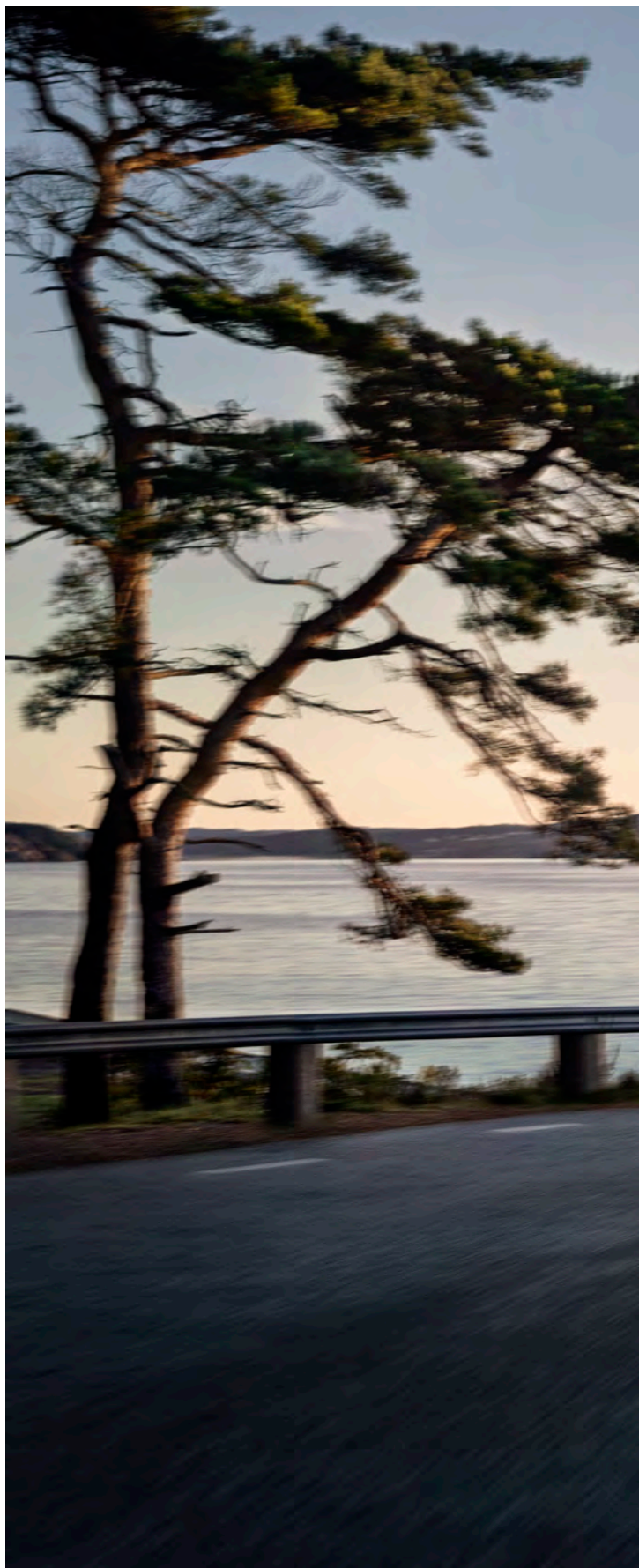
Kromě sebejisté inspirativní jízdy nabízí nové Volvo V60 také širokou škálu vlastností, které od vozu Volvo přirozeně očekáváte. Mezi ty patří i špičkový komfort při jízdě na jakékoliv silnici.

Na přání dostupný aktivní podvozek Vám umožní upravit si jízdní charakter a ovladatelnost Volva V60 svým potřebám, zatímco Vám čtyři adaptivní jízdní režimy umožní vybrat si preferovanou konfiguraci motoru, převodovky, akceleračního řízení. Mimo to si můžete vytvořit režim Individual s vlastními parametry.

Bez ohledu na Vámi zvolenou konfiguraci Vám Vaše nové Volvo V60 zajistí komfort na dálnici a skvělé jízdní vlastnosti na Vašich oblíbených silničkách.



Vyspělá technika nového Volva V60 Vám přinese ryzi dynamický jízdní zážitek. S předním dvojitým lichoběžníkovým zavěšením, jehož obdobu můžete najít u sportovních vozů, Vám nové Volvo V60 za všech okolností poskytne precizní zpětnou vazbu a kontrolu nad vozem.



**T6 AWD | Inscription**

727 Šedá Pebble Grey Metallic |  
19" kola z lehké slitiny s 5 rozvětvenými paprsky,  
černá Black, výbrusy Diamond Cut



**DRIVE-E** *Efektivní hnací síla bez kompromisů*



VÍCE INFORMACÍ NAJDETE NA WEBOVÝCH STRÁNKÁCH **VOLVOCARS.CZ**

## VÝKON NEDÍLNĚ SPOJENÝ S EFEKTIVITOU.

**Naše nejvyšší plug-in** hybridní motorizace, T8 a T6 Twin Engine\*, nabízí výkon i jemnost v kombinaci se schopností přizpůsobit se každému momentu. Přední kola pohání silný benzínový motor s přepínáním turbodmychadlem a kompresorem, zatímco se o pohon zadní nápravy stará citlivě reagující elektromotor. Jedná se o konfiguraci, která nabízí v každém aspektu to nejlepší. To znamená všechny výhody elektrifikace bez kompromisů na výkonu a dojezdu.

Protože bylo při navrhování nového Volva V60 počítáno s plug-in hybridní jednotkou, nabízí varianty T8 a T6 Twin Engine stejně velkorozsahový prostor jako ostatní motorizace a tím pádem i stejně praktickou využitelnost. Proces nabíjení je rychlý a snadný. Stačí ho jen připojit k elektrické zásuvce.

Prostřednictvím pěti jízdních režimů můžete změnit jízdní charakteristiku vozu, aby odpovídala cestě, kterou máte před sebou, nebo Vašemu momentálnímu rozpoložení. Jízdní režim Pure poskytne dostatek elektrické energie, která většině lidí postačí pro jejich každodenní dojíždění. Po přepnutí do režimu Power začne silný elektromotor spolupracovat s benzínovým agregátem přepínaným turbodmychadlem a kompresorem, aby Vám při akceleraci zajistily okamžitou odezvu a vynikající trakci pohonu všech kol. Jestliže vůz necháte ve výchozím režimu Hybrid, budou dle potřeby využívány buď elektromotor, spalovací jednotka nebo oba agregáty T8 či T6 Twin Engine naráz, abyste si mohli užít co nejplynulejší a nejefektivnější jízdu. V rámci režimu Individual si můžete upravit nastavení jízdních parametrů vozu dle svých vlastních potřeb.

\*K dispozici v průběhu roku 2018.



Jestliže si pořídíte naši domácí nástěnnou nabíjecí stanicí, můžete své Volvo s pohonem T8 nebo T6 Twin Engine nabíjet snadno a bezpečně v pohodlí svého domova. Plně nabitý akumulátor Vám poskytne dostatek elektrické energie pro pokrytí průměrné potřeby denního dojíždění u většiny lidí.



**SÍLA.  
EFEKTIVITA.  
KULTIVOVANOST.**

**Nehledě na to**, kam máte namířeno, Vám naše silné a jemně vyladěné benzínové a naftové motory zprostředkují skvělý jízdní zážitek, který Vám bude vždy dělat jen radost. V naší nabídce najdete efektivní naftové motory D3 a D4 s přeplňováním turbodmychadlem a pokud preferujete benzínový pohon, jistě Vás nadchne jednotka T6 AWD s přeplňováním kompresorem a turbodmychadlem. Jedná se o kompaktní a lehké čtyřválcové, které představují menší zátěž pro přední nápravu a přispívají k agilnějšímu chování vozu a jeho lepší odezvě na podněty řidiče. Vzhledem k tomu, že malé motory ztrácí méně energie v důsledku vnitřního tření, brzdy zjistíte, že jsou i velmi efektivní: každá kapka paliva je zde maximálně zužitkována, což v praxi znamená nižší emise.



Mimo to je zde náš inovativní systém přímého vstřikování paliva i-ART, který pečlivě monitoruje každý ze čtyř válců našich naftových motorů D3 a D4, aby mohl řídicí systém vypočítat přesné množství potřebného paliva. Díky němu pracuje motor lépe a efektivněji po celou dobu životnosti vozu. Dalším bonusem je snížení hluchnosti motoru, které přispívá k příjemnějšímu jízdniému zážitku.

V neposlední řadě je zde zážehový motor T6 AWD přepřňovaný kompresorem a turbodmychadlem, který Vám vždy dodá potřebný výkon, přičemž nezáleží na tom, zda provádíte manévř v nízké rychlosti nebo předjíždíte na dálnici. Mezi výhody motorizace T6 AWD

patřř pohonné všech kol, který Vám může v případě potřeby poskytnout vyšší trakci, což oceníte především na kluzkém povrchu nebo při tažení přívěsu.

Všechny naše pohonné agregáty lze doplnit adaptivním systémem jízdniých režimů, který Vám umožňř změnit jízdni charakteristiku Vašeho nového Volvo V60 v souladu s aktuálními jízdniimi podmínkami. Napřřklad v režimu Eco bude pohonné ústrojí překalibřováno za účelem minimalizace spotřeby paliva, zatímco v režimu Dynamic bude upřednostněna ostřejší odezva, aby Vaše nové Volvo V60 reagovalo rychleji na Vaše příkazy.

## **SYSTEM PILOT ASSIST, SE KTERÝM BUDE CESTOVÁNÍ PROBÍHAT BEZ ZÁDRHELŮ.**

**Naše technologie poloautomatického řízení** Vám usnadní život. S její pomocí si můžete užívat příjemně pohodovou jízdu, přičemž budete mít situaci stále pod kontrolou Vy. Asistent pro jízdu v kolonách a semi-autonomní řízení Pilot Assist poslední generace z Vás sejme část stresu spojeného s jízdou ve vyšších rychlostech (až do 130 km/h) nebo s dopravním provozem, kde je třeba často zastavovat, aby pro Vás bylo řízení příjemnější. S nimi bude Vaše nové Volvo V60 udržovat nastavenou rychlost a odstup od vozidla před sebou. Mimo to bude prostřednictvím zásahů do řízení udržováno ve střední části jízdního pruhu. To znamená, že Vám Váš vůz v těch nejmonotónnějších situacích, jako jsou dlouhé cesty po dálnici, uleví od napětí a pomůže Vám soustředit se na řízení.

System pracuje na základě informací z kamery a radaru integrovaných v čelním skle nového Volvo V60, které využívá k monitorování polohy vozu vzhledem k vodorovnému značení jízdního pruhu a vozidlu jedoucímu vpředu (pokud zde nějaké je).

Asistent pro jízdu v kolonách a semi-autonomní řízení Pilot Assist poslední generace jsou propojeny s navigačním systémem, který přispívá k preciznějšímu vyrovnání dráhy vozu při projíždění zatáček. Adaptivní tempomat mimo to pomáhá řidiči jezdit hospodárněji.

To byla ukázka našeho přístupu k technologiím, které navrhujeme, aby byla každá Vaše cesta bezpečnější a ubíhala v pohodovějším rytmu.

**T6 AWD | Inscription**

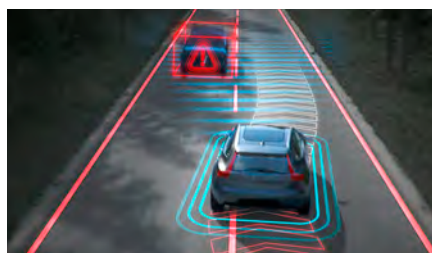
727 Šedá Pebble Grey Metallic |  
19" kola z lehké slitiny s 5 rozvětvenými paprsky,  
černá Black, výbrusy Diamond Cut



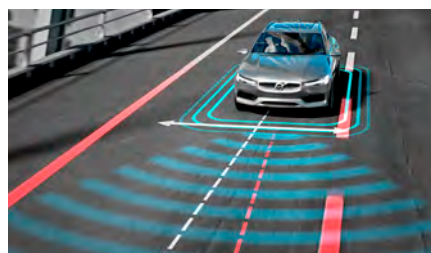
## TECHNOLOGIE CITY SAFETY. VÁŠ PROAKTIVNÍ PARTNER, KTERÝ VÁM USNADNÍ ŽIVOT NA CESTÁCH.



**Systém ochrany před srážkou s protijedoucím vozidlem prostřednictvím automatického brzdění**  
Technologie, se kterou si společnost Volvo Cars připsala celosvětové prvenství, dokáže rozpoznat vozidla jedoucí proti Vám ve špatném jízdním pruhu. Jestliže kolizi nelze předejít, systém automaticky Váš vůz zabrzdí, aby se maximálně snížil dopad nárazu.



**Systém ochrany před srážkou s protijedoucím vozidlem ve vedlejším pruhu**  
Jestliže vyjedete ze svého jízdního pruhu a zkřížíte cestu protijedoucímu vozidlu, vůz Vás varuje před nebezpečnou situací a jemným zásahem do řízení Vás vrátí zpět do původního jízdního pruhu. Manévr provede za pomoci automatického asistenta řízení, jehož úkolem je pomoci Vám předcházet kolizím s protijedoucími vozidly.



**Systém udržení vozidla v jízdním pruhu**  
Jestliže Systém udržení vozidla v jízdním pruhu zaznamená, že má Váš vůz tendenci neúmyslně vyjet ze svého jízdního pruhu, pomůže Vám jemným zásahem do řízení vrátit ho zpět. Pokud by to nestačilo nebo byste i nadále pokračovali v řízení vozu směrem ven z jízdního pruhu, budete na nebezpečnou situaci upozorněni vibracemi na volantů.

**Naše pokročilé proaktivní bezpečnostní technologie** Vám dodají pocit sebejistoty a pomohou Vám mít situaci pod kontrolou. Základem aktivní bezpečnosti v podání značky Volvo je systém City Safety, který Vám pomůže sledovat situaci před vozem a v případě potřeby Vám poskytne podporu v podobě automatického brzdění nebo úhybného manévru. Řízení je s ním mnohem zábavnější a především bezpečnější.

Systém City Safety dokáže ve dne i v noci identifikovat jiná vozidla, chodce, cyklisty a velká zvířata pohybující se před vozem. Nejenže Vás upozorní na potenciálně nebezpečnou situaci, ale také může začít automaticky brzdit, aby Vám pomohl zabránit kolizi nebo alespoň zmírnit její dopad. Dále je zde naše pokročilá technologie Systém ochrany před srážkou s protijedoucím vozidlem prostřed-

nictvím automatického brzdění, s níž si automobilka Volvo připsala celosvětové prvenství. Ta dokáže rozpoznat vozidlo jedoucí proti Vám a automaticky začít brzdit, aby pomohla zmírnit dopad nárazu.

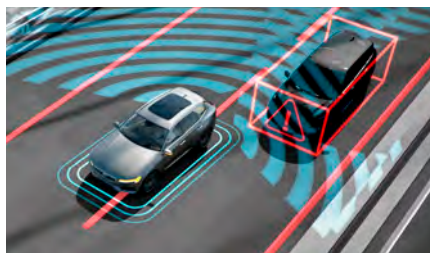
Vaše Volvo Vás podpoří také v případě, kdy budete při jízdě rychlostí 50 až 100 km/h nuceni provést rychlý úhybný manévr. Jestliže se rozhodnete strhnout řízení, systém City Safety Vám může pomoci provést celý manévr co nejefektivněji a nejbezpečněji to půjde prostřednictvím individuálního přibrzdění vnitřních kol a zesílením Vašeho zásahu do řízení.

Systém City Safety se jednoduše stane Vaším perfektním kopilotem: když je to nutné, chová se proaktivně, zatímco po zbytek času zůstává diskrétně v pozadí.



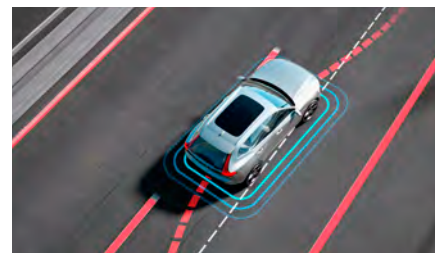
#### **Systém ochrany proti neúmyslnému sjetí z vozovky**

Jedná se o bezpečnostní inovaci automobilky Volvo, která má za úkol udržet Vás bezpečně na silnici. Pokud Systém ochrany proti neúmyslnému sjetí z vozovky rozpozná, že vůz inklinuje k neúmyslnému opuštění silnice, pokusí se ho jemným zásahem do řízení navést zpět a případně začne i brzdit.



#### **BLIS™**

Informační systém monitorující mrtvý úhel (BLIS™) sleduje prostřednictvím radarových senzorů v zadní části vozu Vaše okolí, přičemž dokáže rozpoznat vozidla jedoucí ve Vašem mrtvém úhlu nebo blížící se k Vám vysokou rychlostí zezadu. Jestliže budete chtít vjet do cesty blížícímu se vozidlu, upozorní Vás na potenciální nebezpečí.



#### **Systém kontroly pozornosti řidiče**

Pokud za volantem vykazujete známky únavy nebo nesoustředěnosti, Systém kontroly pozornosti řidiče Vás na riskantní situaci upozorní a doporučí Vám udělat si přestávku. Jestliže je Váš vůz vybaven navigačním systémem Sensus, rovnou Vás může zavést na nejbližší bezpečné místo, kde si můžete pohodlně odpočinout.



## OCHRANA TOHO NEJDŮLEŽITĚJŠÍHO.

**Chránit Vás i Vaši** posádku bylo vždy nejvyšší prioritou každého z vozů, který jsme kdy vyrobili. Proto vyspělé bezpečnostní technologie Vašeho Volva těží z desítek let inovací automobilky Volvo Cars.

Ve Volvu je účinnost ochrany posádky v případě dopravní nehody dána vzájemnou interakcí všech bezpečnostních funkcí. Všechny technologie, od designu sedadel přes bezpečnostní klec, která Vás obklopuje, až po bezpečnostní pásy a airbagy, spolupracují, aby společně minimalizovaly dopad případného nárazu na všechny cestující ve voze a poskytly Vám maximální ochranu.

Přední sedadla Vám poskytnou mnohem více, než jen prvotřídní komfort. Navrhli jsme je tak, aby Vás současně chránila v případě kolize. Jestliže do Vašeho vozu někdo narazí zezadu, nastoupí na scénu náš unikátní Systém ochrany proti hyperflexi krční páteře,

který pomůže ochránit Vaše záda a krk. Při neúmyslném sjetí vozu ze silnice a jeho letu vzduchem pomůže energii absorbující struktura předních sedadel chránit Vaši páteř před poškozením způsobeným tvrdým přistáním.

Protože má Vaše Volvo šestý smysl, včas se připraví, aby měl pro Vás dopad nárazu co nejmenší následky. Například příplatková funkce Příprava bezpečnostních pásů předních sedadel zajistí, abyste v případě rozpoznání pravděpodobného nárazu seděli v nejbezpečnější možné poloze.

Díky široké škále bezpečnostních technologií a pozornosti věnované detailům se Vaše Volvo stane místem, kde se budete cítit naprosto bezpečně.



### Přední sedadla pohlcující energii nárazu

Výrazně tvarovaná přední sedadla Vašeho Volva nabízejí více než jen pěkný vzhled. Jsou zkonstruována, aby absorbovala velkou část vertikálních sil vznikajících například v důsledku tvrdého přistání v terénu po tom, co vůz opustí vozovku. Jedná se o další důkaz našeho úsilí vyrábět automobily, které se budou starat o Vaše bezpečí.

### Bezpečnostní klec Volvo

Konstrukce kolem prostoru pro cestující je z velké části vyrobena z oceli legované bórem, která se může pochlubit ultra vysokou pevností a vytváří ochrannou klec kolem celé posádky, zatímco přední a zadní deformační zóny pomohou rozptýlit energii vzniklou nárazem. Poté jsou zde bezpečnostní pásy a airbagy, které vzájemně spolupracují, aby kontrolovaným způsobem ztlumily dopad nárazu na každého z členů posádky.



### Bezpečnost dětí

Ve společnosti Volvo Cars se již celá desetiletí průběžně věnujeme výzkumu a inovování v oblasti dětské bezpečnosti. Věříme, že nejlepším způsobem, jak zajistit, aby naše dětské bezpečnostní sedačky poskytl Vaším dětem v reálných životních situacích prvotřídní ochranu, je testování v podmínkách reálné dopravy a v konkrétních modelech Volvo, ve kterých budou následně používány. S naší nejnovější řadou dětských bezpečnostních sedaček Vám nabízíme nesrovnatelnou úroveň ochrany Vašich dětí.

## PARKOVÁNÍ UŽ VÁS NEVYVEDE Z ROVNOVÁHY.

**Každá Vaše cesta** musí zákonitě začínat a končit parkováním, což je důvod, proč společnost Volvo Cars investovala značné úsilí do vývoje technologií, které Vám parkování usnadní a současně Vám ušetří čas. Vaše Volvo V60 Vám pomůže najít parkovací místo, na které se samo zaparkuje a následně z něj můžete rovnou zaplatit parkovné (pro ČR dostupné omezeně).

Jestliže rádi parkujete sami, jistě Vám přijdou vhod naše Kamera s výhledem do 360° a senzory parkovacího asistenta, se kterými bude parkování bezpečnější a snazší. Kamera s výhledem do 360° Vám na displeji středové konzoly zprostředkuje pohled na okolí vozu z ptáčí perspektivy. K zaplacení za parkovací místo můžete použít aplikaci Park & Pay, která je součástí Vašeho navigačního systému Sensus.

Pokud preferujete co nejsnazší a nejbezpečnější parkování, Aktivní parkovací asistent zaujme roli zkušeného pomocníka, který zaparkuje za Vás. Nejprve Vám řekne, zda je parkovací místo dostatečně velké, a poté převezme řízení a provede parkovací manévr. Na zaparkování Vašeho Volva mu stačí prostor, který představuje 1,2krát délku Vašeho vozu. Jediné, co musíte udělat Vy, je zrychlovat nebo brzdít dle pokynů na displeji komunikačního rozhraní řidiče.

Až budete parkovací místo opouštět, Systém varování před křížením cesty jiným vozidlem Vám při couvání pomůže předejít srážce s jiným vozem. Jeho úkolem je upozornit Vás na jiná vozidla, chodce a cyklisty blížící se k zádi Vašeho vozu z boku. Pokud na výstrahu nezareagujete a hrozí bezprostřední riziko srážky, může za Vás i brzdít.



### Kamera s výhledem do 360°

Kamera s výhledem do 360° Vám na 9" displeji středové konzoly nabídne užitečný pohled na vůz a jeho okolí z ptáčí perspektivy, abyste mohli díky 100% výhledu parkovat snadno a bezpečně.





## LIDSKÝ ROZMĚR.

**Usilujeme o to**, aby Vám vozy Volvo usnadnily a zpříjemnily život. Pochopili jsme, že toho můžeme dosáhnout pouze v případě, že se bude systém Sensus, což je název, za kterým se skrývá vyspělá technologie automobilky Volvo Cars, která Vás bude udržovat ve spojení s Vaším vozem i se světem kolem Vás, chovat přirozeným a lidským způsobem.

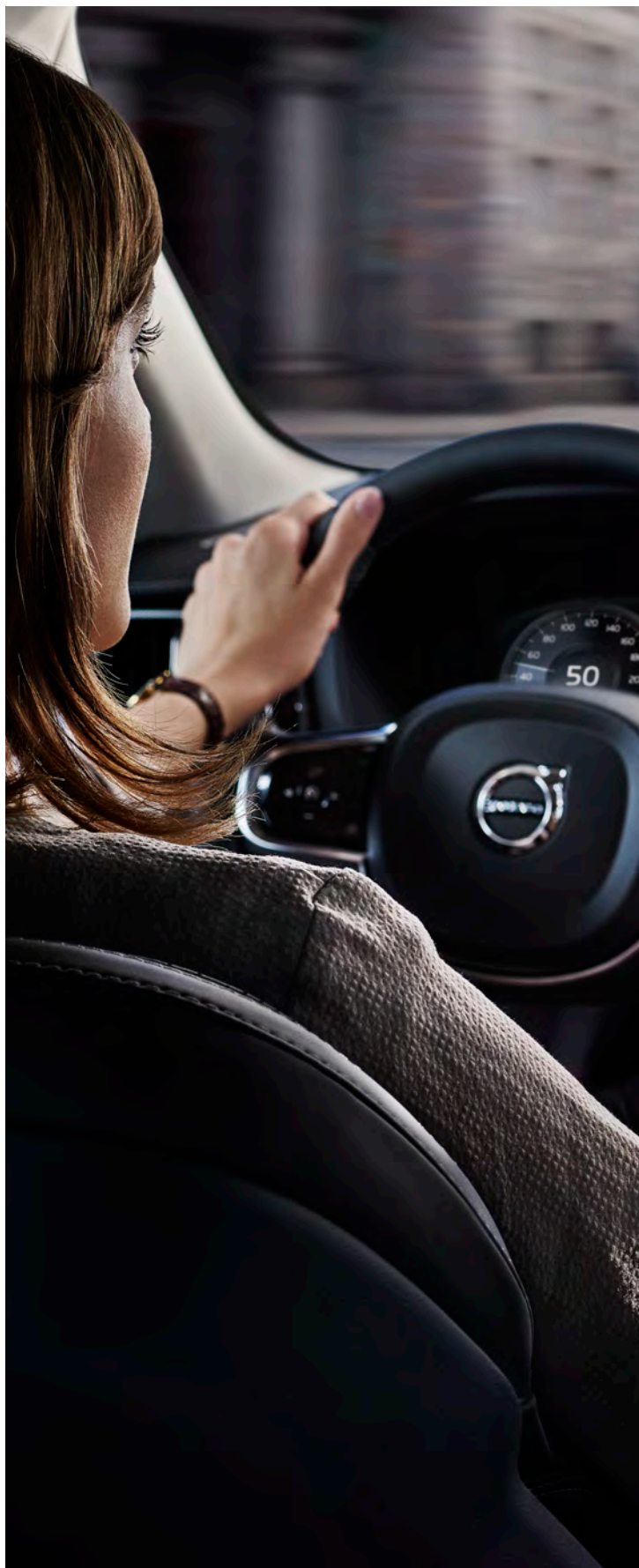
Náš 9" dotykový displej středové konzoly Vám kromě intuitivního ovládání funkcí Vašeho Volva umožní také zůstat online. Plocha dotykového displeje je natolik citlivá, že ji můžete ovládat dokonce i v rukavicích. Mimo to je opatřena antireflexní povrchovou úpravou, takže je displej vždy perfektně čitelný.

Jednou z hlavních zásad automobilky Volvo Cars je maximálně Vám usnadnit interakci s vozem, aby Vás za jízdy ovládání jeho funkcí nerozptylovalo. Vyřešili jsme to zobrazením zásadních informací na displeji komunikačního rozhraní řidiče, který se nachází přímo v zorném poli řidiče. Na displeji s vysokým rozlišením se zobrazují klíčové informace, přičemž se mohou v závislosti na situaci měnit velikost a tvar jednotlivých ukazatelů. Například pokud využíváte navigační systém, navigační pole se na displeji zvětší, abyste měli lepší přehled o navigačních pokynech. Displej komunikačního rozhraní řidiče navíc umí přizpůsobit jas okolním světelným podmínkám, jako jsou např. ostré sluneční světlo nebo šero v tunelu.

Také na přání dostupný head-up displej promítá relevantní informace do zorného pole řidiče a tím pádem představuje další způsob, jak maximálně omezit rozptylování řidiče.

Dále je zde hlasové ovládání, kterým lze u nového Volva V60 ovládat celou řadu funkcí, aniž by bylo nutné spouštět ruce z volantů a zrak ze silnice. Protože systém rozumí přirozené řeči (zatím není k dispozici v ČJ), nemusíte se učit konkrétní příkazy, ale stačí Vám jen na Vaše Volvo mluvit jako byste hovořili s jiným člověkem.

**Ovládacím středobodem uživatelského rozhraní Sensus je 9" displej středové konzoly. Prostřednictvím něj můžete pracovat s funkcemi navigačního systému, zábavních systémů, klimatizace i chytrého telefonu. Elegantní a citlivě reagující displej vypadá a současně i funguje skvěle, a přesně takové by technologie měly být.**







## VÁŠ SCHOPNÝ ONLINE PRŮVODCE.

**Intuitivní technologie nového** Volvo V60 Vám pomohou dostat se kam potřebujete snadno a rychle. Jasná grafika navigačního systému Sensus je dobře čitelná, zatímco formát na výšku znamená, že se mapa nemusí tolik posouvat a zobrazí se na ní delší úsek silnice, po které se pohybujete.

Naše inovace Vám ušetří čas také tím, že Vám prostřednictvím integrovaných aplikací, jako jsou Google Search a Yelp, pomohou najít to, co hledáte. Stačí si nechat najít čerpací stanici, restauraci nebo hotel, a pak

se svěřit do pomyslných rukou navigačního systému Sensus, který Vás tam dovede.

Nové Volvo V60 Vám prostřednictvím palubního Wi-Fi přístupového bodu a 4G konektivity zajistí spojení s Vaším digitálním světem. Propojení Vašeho chytrého telefonu s vozem je tak jednoduché, jak je může být: stačí telefon připojit k příslušnému konektoru a rozhraní Apple CarPlay™ nebo Android Auto™ se postará o zbytek. To znamená, že promění displej středové konzoly v prodloužení displeje Vašeho telefonu.



### Hlasové ovládání

Nejnovější technologie rozpoznání hlasu automobilky Volvo Cars rozumí přirozené řeči (zatím není k dispozici pro ČR), proto můžete na svůj vůz mluvit běžnou řečí a nemusíte se učit nazpaměť fráze pro ovládání klimatizace, navigačního systému, médií nebo funkcí telefonu.



### Navigační systém Sensus

Se svými přehlednými mapami, hladkou konektivitou a snadnou ovladatelností se navigační systém Sensus stane Vaším nepostradatelným společníkem, který Vám naplánuje každou cestu, abyste si mohli prostě užívat každý moment.



### Integrace chytrého telefonu

Prostřednictvím rozhraní Apple CarPlay™ nebo Android Auto™ můžete jednoduchým způsobem propojit svůj chytrý telefon s palubním systémem. Vše, co musíte udělat, je připojit telefon a na displeji středové konzoly se zobrazí stejný typ rozhraní jako na domovské stránce Vašeho chytrého telefonu.



## ROZDÍL, KTERÝ JE SLYŠET.

**Ponořte se ve** svém novém Volvu V60 do křišťálově čistého a do detailu prokresleného zvuku Vašich oblíbených hudebních skladeb. Za spolupráce s těmi nejlepšími světovými experty na audio techniku se nám podařilo vytvořit audio systémy, které Vás vtáhnou do světa hudby, kterou milujete.

Nové Volvo V60 bylo stvořeno, aby Vám na cestách poskytlo výjimečný poslechový zážitek. Audio systémy Bowers & Wilkins a Harman Kardon® Vám za všech okolností nabídnou špičkovou reprodukci Vaší oblíbené hudby. Mezi vyspělé technologie našeho audio systému Bowers & Wilkins nejvyšší úrovně patří 15 reproduktorů s 1 100W výkonem, který nemá obdoby a náš unikátní vzduchem chlazený subwoofer s bohatě rezonujícími basovými tóny. Systém současně využívá unikátní technologii vyvinutou ve spolupráci se švédským specialistou na audio softwaru, značkou Dirac Research.

Jedná se o technologii, která dokáže změnit akustiku v interiéru na akustiku jiného prostoru, jako je například göteborgská koncertní síň.

Naším dalším špičkovým audio systémem je Harman Kardon® Premium Sound, který Vás při výkonu 600 W distribuovaném 12 kanálovým zesilovačem zaplaví hudbou vycházející ze 14 reproduktorů. Software Dirac Unison pro vyladění zvuku automaticky upravuje intenzitu zvuku při přehrávání různých kvalitních nahrávek a hudby z různých zdrojů, abyste nemuseli sami zvyšovat či snižovat hlasitost.

Díky hladké integraci chytrého telefonu si můžete užívat i hudbu ze svého telefonu, což je vzhledem k rozhraní Apple CarPlay™ a Android Auto™ stejně jednoduché jako telefonování. V systému Sensus je standardně integrována aplikace Spotify, která Vám zajistí přístup v podstatě k jakékoliv hudbě.



Audio systém Harman Kardon® Premium Sound jsme vyvinuli ve spolupráci se specialisty na hi-fi technologii ve společnosti Harman Kardon®. Srdce systému tvoří digitální zesilovač o výkonu 600 W, který se stará o přenos zvuku do 14 reproduktorů upravených speciálně na míru akustice interiéru Vašeho Volva. Celá audio soustava s prostorovým zvukem je zárukou špičkového poslechového zážitku. O optimalizaci odezvy každého individuálního reproduktoru se stará unikátní software na zpracování zvuku od specialistů na audio systémy, společnosti Dirac Research, který zajišťuje dokonale harmonický výstup kompletní soustavy. Proto si můžete Vy i Vaše posádka bez ohledu na to, kdo kde ve voze sedí, za všech okolností vychutnávat prvotřídní reprodukci hudby, ke které patří i extrémně jednotné a tvrdé basové tóny.

Apple CarPlay je obchodní známkou společnosti Apple Inc.  
Android je obchodní známkou společnosti Google Inc.  
Bowers & Wilkins je obchodní známkou společnosti B&W Group Ltd.

## VOLVO ON CALL. VÁŠ OSOBNÍ ASISTENT.

**Aplikace Volvo On Call** spojí Váš vůz se zbytkem světa, aby Vám usnadnila život. Protože je zde pro Vás kdykoliv ji potřebujete, Váš vůz se stane něčím více, než jen dopravním prostředkem – bude Vaším osobním asistentem.

S její pomocí si můžete nechat na dálku předem vyhřát nebo ochladit kabinu, aby byl Váš vůz připraven na ranní cestu do kanceláře nebo na pohodový návrat zpět domů. Dokáže Vám najít volné parkovací místo a rovnou Vás k němu i dovede. Jestliže aplikaci Volvo On Call necháte synchronizovat se s Vaším kalendářem, bude Váš vůz informovat o tom, kdy máte další schůzku a jak se tam dostanete. V neposlední řadě se aplikace Volvo On Call postará o Vaše bezpečí. V případě dopravní nehody automaticky kontaktuje rychlou záchrannou službu, které předá informace o Vaší poloze.

### VÁŠ DEN BUDE S APLIKACÍ VOLVO ON CALL PROBÍHAT V PŘÍJEMNĚJŠÍM RYTMU.

*Od ranní úspory času až po relaxační jízdu při návratu domů se Volvo On Call stane Vaším nepostradatelným každodenním partnerem.*



### PERFEKTNÍ ZAČÁTEK DNE

*Díky schopnosti aplikace Volvo On Call ovládat nezávislé palivové topení Vašeho vozu můžete i za mrazivých rán nastupovat do příjemně vyhřátého vozu s odmraženými skly. Na cestě Vám ve voze stačí stisknout tlačítko On Call a požádat operátora, aby zadal Vaši cílovou polohu do navigačního systému Vašeho vozu a Vy jste ho nemuseli zadávat manuálně (zatím ne pro ČR, zaslání cíle lze přímo z aplikace VOC).*



**JAKÝ JE DALŠÍ PLÁN?**  
*V okně kalendáře se zobrazí Vaše další schůzka. Stačí, abyste stiskli tlačítko v aplikaci a adresa místa další schůzky se odešle do navigačního systému.*

### POMŮŽE VÁM NAJÍT VAŠE AUTO

*Jestliže si nejste jisti, kde jste zaparkovali, stačí si nechat zobrazit polohu vozu na mapě, a pokud jste v jeho blízkosti, tak i aktivovat světla a houkačku, aby na sebe vůz upozornil.*





13.00

**DORUČENÍ DO VOZU**

*Boty, které jste si včera objednali prostřednictvím služby Doručení do vozu (v ČR zatím nedostupná), kurýr právě doručuje do kufru Vašeho vozu.*

14.45

*Přichází Vám upozornění, že byla Vaše objednávka doručena do kufru Vašeho vozu.*

**KOMFORT OVLÁDANÝ NA DÁLKU**

*Ideální čas pro zapnutí nezávislého palivového topení, abyste měli po odchodu z kanceláře vůz krásně vyhřátý.*

17.15



17.45

**MOBILNÍ WI-FI PŘÍSTUPOVÝ BOD**

*Máte namířeno domů. Díky palubní Wi-Fi sítí si cestu zpříjemníte posloucháním oblíbené hudby streamované z Vašeho chytrého telefonu.*

**PŘIPRAVENO NA NOVÝ DEN**

*Přichází Vám upozornění, že máte ráno pracovní schůzku. Místo konání schůzky si odešlete do navigačního systému Sensus a nastavíte topení, aby se zapnulo pár minut před tím, než nastoupíte do vozu.*

22.20



## PŘIHLASTE SE DO NAŠEHO PROGRAMU BUDOUCNOSTI.

**Vítejte v budoucnosti**, ve které prostřednictvím jednoduše a pohodlně dostupných předplacených služeb zažijete revoluci v soužití s Vaším vozem. Nový způsob vlastnictví vozu Volvo nazýváme Care by Volvo (pro ČR dostupné později) a v rámci naší vize Vám chceme vrátit zpět Váš čas, abyste se mohli věnovat tomu, co milujete.

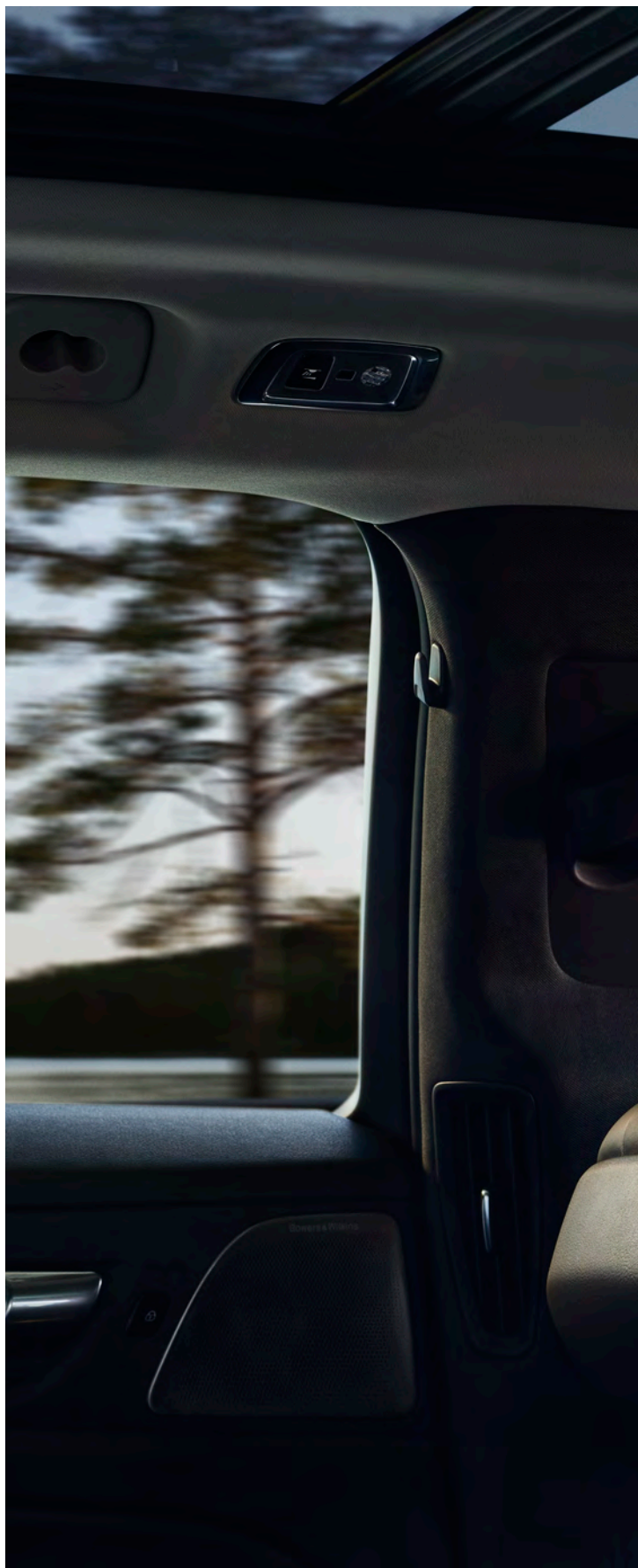
Svůj nový vůz Volvo si můžete pořídit za jeden měsíční poplatek, aniž byste museli skládat akontaci. Současně se postaráme i o vše ostatní: pojištění, daně, údržbu a servis. Je to pohodlné, transparentní a bez problémů. Protože se jedná o flexibilní službu, můžete si po přihlášení do programu dle potřeby půjčit na kratší dobu\* jiný model Volvo – například větší.

Součástí programu bude také možnost využívat exkluzivní osobní asistenční služby, které se budou svým rozsahem lišit v závislosti na konkrétní lokalitě a umožní Vám lépe využívat svůj čas. Protože budete mít možnost řídit naše nejnovější modely Volvo, budete těžit z výhod našich progresivních technologií a inovací.

A je to ještě lepší: vzhledem k tomu, že nebudete vlastnit vůz konvenčním způsobem, nebude na Vás ležet žádná zodpovědnost spojená s jeho vlastnictvím. Ve své nové budoucnosti budete chráněni před neočekávanými náklady.

Přesně o tom je budoucnost motorismu. A přesně v tom spočívá luxus jednoduchých řešení. S automobilkou Volvo Cars se Vám tato budoucnost otevírá již dnes.

\*V závislosti na konkrétní lokalitě.







## VAŠE CESTA ZAČÍNÁ PŘÁVĚ ZDE.

Nové Volvo V60 jsme navrhli za jediným účelem: abychom Vám poskytli vůz, který bude dokonale souznít s Vámi i s Vaším aktivním životním stylem. Jedná se o sportovní kombi, které překoná Vaše očekávání a kromě mimořádného komfortu a dynamického jízdního charakteru Vám bude dělat radost také svým nezaměnitelně skandinávským vzhledem. Péče o posádku i okolní svět je u něj samozřejmostí. Nové Volvo V60 je intuitivně ovladatelným vozem, který Vám usnadní život a bude zdrojem Vašeho každodenního potěšení.

Srdcem Vašeho Volva V60 je dynamický, a zároveň i hospodárný, motor. Bez ohledu na to, jakému agregátu dáte přednost, získáte nejmodernější technologii Drive-E, s níž budete mít zaručenu citlivou odezvu silného motoru. Vzhledem k nízké spotřebě paliva a

hladině emisí CO<sub>2</sub> naše pohonné jednotky již dnes splňují budoucí emisní normy.

Nabídka našich pohonných agregátů Drive-E zahrnuje vyspělé naftové a benzínové motory hladce spolupracující s precizní osmistupňovou automatickou převodovkou Geartronic™ nebo se šestistupňovou manuální převodovkou, které jsou k dispozici s citlivě reagujícím pohonem všech kol nebo s pohonem předních kol.

Ztělesněním špičkové kombinace výkonu a efektivity jsou v wwhybridní technologií.

Rozhodněte se, co je pro Vás nejlepší, a užijte si každou svou cestu bez ohledu na to, kam Vás povede.

### T8 Twin Engine AWD

Pokud sníte o skutečně vzrušující jízdě bez kompromisů na efektivitě, náš plug-in hybridní motor T8 Twin Engine Vám jistě udělá radost. S tímto hnacím ústrojím tvořeným vysoce výkonným benzínovým motorem a elektromotorem si budete na dálnici užívat mimořádný výkon, zatímco po městě budete dojíždět s čistým svědomím a bez emisí. Aby toho nebylo málo, v případě potřeby budete mít k dispozici také pohon všech kol. K dispozici v průběhu roku 2018.

### T6 Twin Engine AWD

Plug-in hybridní motorizaci T6 Twin Engine jsme vytvořili, abychom Vám poskytli optimální kombinaci výkonu a efektivity. V rámci ní spojují své síly silný benzínový motor a elektromotor, aby Vám společně zajistily hospodárnou jízdu na dlouhé vzdálenosti a nulové emise při běžném dojíždění. Pokud to bude nutné, budete mít k dispozici i pohon všech kol. K dispozici v průběhu roku 2018.

### T6 AWD

Jedná se o vysoce výkonný benzínový motor se silou 310 koní / 400 Nm, mezi jehož předností patří vynikající jízdní dynamika bez kompromisů na efektivitě. Kombinace technologie přepínávání kompresorem a turbodmychadlem, citlivě reagujícího pohonu všech kol a naší plynule pracující osmistupňové automatické převodovky Geartronic™ Vám zajistí naprostou kontrolu nad situací.

### D4 FWD

Náš sofistikovaný naftový motor D4 se silou 190 koní / 400 Nm Vám přináší maximum zábavy při minimální spotřebě. Ve spojení s naší plynulou osmistupňovou automatickou převodovkou Geartronic™ nebo šestistupňovou manuální převodovkou nabízí motorizace D4 sebejistý jízdní zážitek při minimální spotřebě paliva.

### D3 FWD

Naftový agregát D3 o výkonu 150 koní / 320 Nm jsme navrhli, abychom Vám mohli nabídnout optimální kombinaci hospodárnosti, výkonu a hladkého chodu. Motor D3, který je k dispozici s citlivě reagující osmistupňovou automatickou převodovkou Geartronic™ nebo se šestistupňovou manuální převodovkou, se stane Vaším perfektním partnerem pro každou cestu.

VOLVO V60

**T6 AWD | Inscription**

727 Šedá Pebble Grey Metallic |  
19" kola z lehké slitiny s 5 rozvětvenými paprsky,  
černá Black, výbrusy Diamond Cut



## VYTVOŘTE SI ŠVÉDSKÉ DYNAMICKÉ KOMBI DLE SVÝCH PŘEDSTAV.

Při všem, co děláme, stavíme na první místo lidi. Tím pádem Vám přirozeně chceme poskytnout dostatek volnosti, abyste si mohli vytvořit Volvo, které bude v perfektním souladu s Vaším životním stylem a s Vaší osobností.

Abychom si byli jistí, že dostanete nové Volvo V60 přesně takové, po jakém toužíte, vytvořili jsme pro Vás dvě různé designové varianty,

které se obě mohou pochlubit výrazným stylem i charakterem: sofistikované Volvo V60 Inscription a dynamičtější Volvo V60 Momentum.

Bez ohledu na své priority si můžete být jistí, že máme Volvo V60 jako stvořené přímo pro Vás. Čtěte dále a seznamte se s různými podobami nového Volvo V60.



**Nové Volvo V60 Inscription**  
Dynamické zosobnění švédského luxusu.



**Nové Volvo V60 Momentum**  
Moderní dynamický styl a sebejistý vzhled.

## Inscription

### NEJVYŠŠÍ ÚROVEŇ VYTŘÍBENOSTI.

Exkluzivní Volvo V60 Inscription jsme navrhli, abychom uspokojili Vaše nejvyšší očekávání od švédského luxusu. Jedná se o velmi osobité vyjádření našeho silného smyslu pro eleganci a vytříbenost. Každý z detailů byl vybrán s maximální pečlivostí, abyste si mohli Vy i Vaše posádka vychutnávat skutečně stylové a osvěžující prostředí.

Luxusní vzhled a charakter Volva V60 Inscription je umocněn precizně působícími a pečlivě promyšlenými detaily. S jeho dynamickou povahou i elegantním skandinávským designem perfektně ladí nepřehlédnutelná chromovaná maska chladiče, lesklé dekorativní lemování bočních oken a 18" kola z lehké slitiny s 10 rozvětvenými paprsky v černém provedení s výbrusy Diamond Cut.

Atmosférou Inscription dýchá také precizně zpracovaný interiér, kde na Vás udělají dojem kůží čalouněná sedadla, dekorativní obložení interiéru Driftwood z pravého dřeva a na přání dostupná palubní deska čalouněná materiálem Benova s prošíáním.

Volvo V60 Inscription představuje ztělesnění naší hrdé tradice v navrhování vozů, jejichž srdcem je člověk. Pokud dojde na inteligentní luxus snoubící se s výrazným stylem a svěžími nápady, Volvo V60 Inscription je natolik výjimečné jako Vy.

## NOVÉ VOLVO V60 INSCRIPTION

Zahrnuje úroveň výbavy V60 Momentum rozšířenou o následující prvky:

#### Exteriér:

18" kola z lehké slitiny | LED světlomety | Maska chladiče Inscription | Spodní krajní mřížky chladiče s chromovanými rámečky | Integrované střešní ližiny v lesklém provedení Satin Silk | Dekorativní lemování bočních oken v lesklém provedení Bright | Dvě integrované koncovky výfuku | Lakovaný nárazník

#### Interiér:

Sedadla Comfort čalouněná reliéfní kůží s kontrastním prošíváním | Dekorativní dřevěné obložení interiéru Driftwood | Kovové dekorativní lišty | Bederní opěrka s možností nastavení ve 4 směrech | Prodloužení sedáků předních sedadel | Zadní středová loketní opěrka s držáky nápojů | Síťová kapsa na středovém tunelu | Vnitřní zpětné zrcátko s automatickou změnou odrazivosti | Osvětlení interiéru nejvyšší úrovně | Možnost nastavení jízdního režimu

#### Sensus:

12,3" displej komunikačního rozhraní řidiče

**T6 AWD | Inscription**

727 Šedá Pebble Grey Metallic |  
19" kola z lehké slitiny s 5 rozvětvenými paprsky,  
černá Black, výbrusy Diamond Cut





1

Nové Volvo V60 Inscription se svým sofistikovaným charakterem zachycuje podstatu moderního dynamického luxusu. 18" kola z lehké slitiny s 10 rozvětvenými paprsky ve výrazném černém provedení Black s výbrusy Diamond Cut se svým designem podobají nádherně opracovaným klenotům, které harmonicky ladí s chromovanou maskou chladiče, lesklým dekorativním lemováním bočních oken a lesklými integrovanými střešními ližinami. Společně se dvěma elegantními integrovanými koncovkami výfuku přispívají tato kola k sebevědomému postoji vozu. Naše charakteristické LED světlomety nejenže po setmění nabízí vynikající osvětlení, ale současně působí také jako silný identifikační prvek.

V interiéru na Vás bude dýchat luxus pramenící z autentických materiálů zpracovaných s řemeslnou zručností, které zde vytvářejí atmosféru elegantního obývacího pokoje, v němž se budete cítit více než příjemně. Ve výrazně tvarovaných elektricky nastavitelných sedadlech Comfort čalouněných jemnou kůží si velice rychle uděláte pohodlí. S tím Vám pomůže i elektricky ovladatelná bederní opěrka s možností nastavení ve 4 směrech a nastavitelné prodloužení sedáku, které na dlouhých cestách přispějí k Vašemu maximálnímu komfortu.

Na exkluzivním jízdním zážitku Inscription budou mít svůj podíl také unikátní dřevěné dekorativní čalounění Driftwood, osvětlení interiéru naší nejvyšší úrovně a na přání dostupná palubní deska čalouněná materiálem Benova s prošitím. Aby měl řidič naprostou kontrolu nad situací, je vůz vybaven 12" displejem komunikačního rozhraní řidiče a voličem pro výběr jízdních režimů, který je umístěn pohodlně na středovém tunelu mezi předními sedadly. Jestliže toužíte po skutečně dokonalém jízdním zážitku, na přání je pro Vás připraven aktivní podvozek, který se postará o optimální komfort a ovladatelnost vozu – prostřednictvím ovladače jízdních režimů si můžete vybrat jedno ze čtyř různých nastavení podvozku.

Pokud si chcete dopřát ještě vyšší komfort, můžete svůj vůz nechat vybavit sedadly čalouněnými perforovanou jemnou kůží Nappa s odvětráváním a masážní funkcí. Aby toho nebylo málo, můžete pomoci našeho na přání dostupného audio systému se soustavou reproduktorů Bowers & Wilkins proměnit své Volvo V60 Inscription v koncertní síň, ve které si můžete vychutnávat mimořádně čistý zvuk a věrnou reprodukci hudby bez ohledu na to, kde sedíte.

**1.** Chromovaná maska chladiče a lesklé dekorativní lemování bočních oken dodávají Volvu V60 Inscription na luxusním vzhledu. Zde jsou v kombinaci s dynamicky, ale současně i elegantně, působícími 19" koly z lehké slitiny s 5 dvojitými paprsky ve výrazném černém provedení s výbrusy Diamond Cut (volitelná výbava). **2.** Dvě integrované koncovky výfuku a lesklá dekorativní lišta podtrhují elegantní a současně i výkonný vzhled zádi. **3.** Cestující na zadních sedadlech si mohou užít úžasný komfort mimo jiné i díky středové loketní opěrce s integrovanými držáky nápojů a úložným prostorem. **4.** O atmosféru v duchu moderního luxusu se postarají výrazně tvarovaná sedadla Comfort, která mohou být na přání čalouněna perforovanou jemnou kůží Nappa a jsou vpředu vybavena prodloužením sedáku, dekorativní dřevěné obložení interiéru Driftwood a na přání dostupná palubní deska čalouněná materiálem Benova s prošitím. Ve středovém tunelu je integrován rolovací ovladač v kovové povrchové úpravě se vzorem v podobě diamantového brusu, který slouží k výběru preferovaného jízdního režimu a charakteristiky řízení. **5.** Exkluzivní dřevěné dekorativní obložení Driftwood palubní desky a středového tunelu svým vzhledem a charakterem připomíná dřevo přirozeně tvarované působením vody, větru a vln. **6.** Na přání dostupné čalounění předních sedadel perforovanou jemnou kůží Nappa je tvořeno perforovanou kůží Nappa na dosedacích plochách a kontrastním prošíváním, což je kombinace působící sportovním i luxusním dojmem. Pro Vaše maximální pohodlí zahrnují sedadla také funkci odvětrávání. **7.** Intuitivní 12" displej komunikačního rozhraní řidiče se čtyřmi grafickými režimy a 9" dotykový displej středové konzoly Vás přesunou do centra veškerého dění.



2



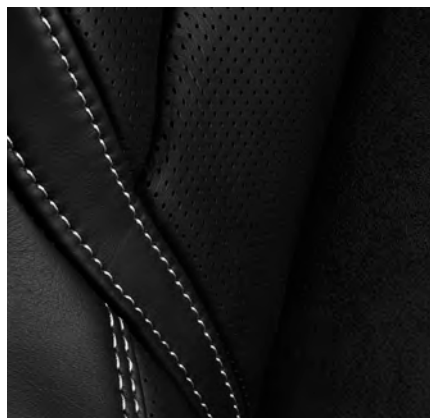
3



4



5



6



7



**20"** kola s 10 paprsky v provedení turbíny, černá Black / výbrusy Diamond Cut (volitelná výbava)



**19"** kola s 5 rozvětvenými paprsky, černá Black / výbrusy Diamond Cut, 1041 (volitelná výbava)

Do detailu vyladěný exteriér Volva V60 Inscription představuje nadčasové vyjádření sebejistého skandinávského designu. Díky pestré nabídce laků karoserie si můžete vytvořit Volvo V60 Inscription, které bude přesně souznít s Vaším stylem a osobním vkusem. Rafinované metalické odstíny, jako jsou tmavě modrá Denim Blue,

šedá Pine Grey, Hnědá Maple Brown nebo černá Onyx Black, poukážejí na moderně-luxusní vzhled vozu. V kombinaci s výraznými 18", 19" nebo 20" koly z lehké slitiny s výbrusy Diamond Cut podtrhnou designové křivky exteriéru a vizuálně dodají vozu na síle a eleganci.



**18"** kola s 10 rozvětvenými paprsky, černá Black / výbrusy Diamond Cut, 1038 (standardní výbava)



**614**  
Bílá Ice White



**707**  
Perleťově bílá Crystal White Pearl



**711**  
Stříbrná Bright Silver Metallic



**723**  
Tmavě modrá Denim Blue Metallic



**714**  
Šedá Osmium Grey Metallic



**492**  
Tmavě šedá Savile Grey Metallic



**726**  
Stříbrně béžová Birch Light



**727**  
Šedá Pebble Grey



**724**  
Šedozelená Pine Grey Metallic



**717**  
Černá Onyx Black Metallic



**019**  
Černá Black Stone



**722**  
Hnědá Maple Brown Metallic



**725**  
Červená Fusion Red Metallic



Uvnitř Volva V60 Inscription budete obklopeni sofistikovaným luxusem. Kamkoliv v interiéru pohlédnete, tam najdete precizně zpracované autentické materiály, a Váš smyslový zážitek bude umocněn dekorativním obložením interiéru Driftwood z pravého dřeva a ergonomickými sedadly Comfort s koženým čalouněním a s prodloužením sedáku u předních sedadel. Luxusní atmosféru ještě více umocní na přání dostupná sedadla s čalouněním z perforované jemné kůže Nappa, jejichž součástí jsou elektricky nastavitelné boční vedení, elektricky nastavitelné prodloužení sedáku a odvětrávání. Jestliže chcete mít při dynamické jízdě zajištěnu maximální oporu, na přání pro Vás máme naše hluboká sedadla Contour s čalouněním z kůže nebo z jemné kůže Nappa. Abyste mohli interiéru snadno vdechnout svou osobitost, můžete si vybrat z naší pestré nabídky barevných kombinací interiéru včetně polstrování stropu ve světlém provedení Blond nebo na přání v tmavém odstínu Charcoal.



1



2

**ČALOUNĚNÍ Sedadla Comfort s koženým čalouněním (standardní výbava)** 1. Tmavá Charcoal v tmavém interiéru Charcoal, RA00 2. Tmavě hnědá Maroon Brown v tmavém interiéru Charcoal, RA30 3. Světle hnědá Amber v tmavém interiéru Charcoal, RA20 4. Světlá Blond v tmavém interiéru Charcoal, RA40 5. Světlá Blond v kombinovaném interiéru světlá Blond / tmavá Charcoal, UA00 6. Světlá Blond v kombinovaném interiéru světlá Blond / tmavá Charcoal, WA00 **Sedadla Comfort s čalouněním z perforované jemné kůže Nappa (volitelná výbava)** 7. Tmavá Charcoal v tmavém interiéru Charcoal, RC00 8. Tmavě hnědá Maroon Brown v tmavém interiéru Charcoal, RC30 9. Světle hnědá Amber v tmavém interiéru Charcoal, RC20 10. Světlá Blond v tmavém interiéru Charcoal, RC40 11. Světlá Blond v kombinovaném interiéru světlá Blond / tmavá Charcoal s detaily v tmavém provedení, UC00



3



4



5



6



7



8



9



10



11



12



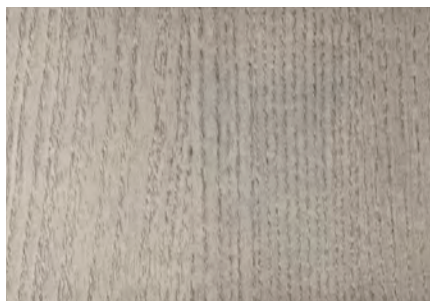
13



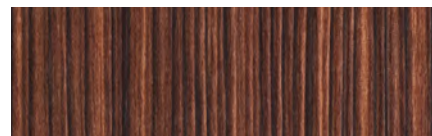
14



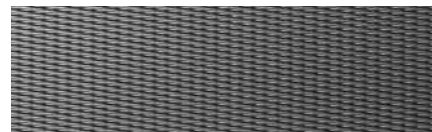
15



16



17



18

**12.** Světlá Blond v kombinovaném interiéru světlá Blond / tmavá Charcoal, WC00 **Sedadla Contour s koženým čalouněním (volitelná výbava)** **13.** Tmavá Charcoal v tmavém interiéru Charcoal, RA01 **14.** Světlá Blond v tmavém interiéru Charcoal, RA41 **15.** Světlá Blond v kombinovaném interiéru světlá Blond / tmavá Charcoal, UA01

**DEKORATIVNÍ OBLOŽENÍ INTERIÉRU** **16.** Dřevěné v provedení Driftwood (standard) **17.** Dřevěné provedení Linear Lime (volitelná výbava) **18.** Hliníkové v provedení Metal Mesh (volitelná výbava)

## NOVÉ VOLVO V60 MOMENTUM. V MODERNÍM DYNAMICKÉM STYLU.

Nové Volvo V60 Momentum představuje sebejistě vyjádření dynamického stylu a všestrannosti, v němž se chytré funkce doplňují s nadčasovým designem, abyste si mohli užívat jízdu v elegantním voze se sportovním charakterem. Stvořeno jako vůz, který má maximální potenciál pomoci Vám žít svůj život podle svých představ, Vám nové Volvo V60 nabídne vysokou technologickou úroveň, která splní Vaše vysoké nároky v oblasti stylu, komfortu, bezpečnosti a atraktivitu.

Exteriér nového Volvo V60 Momentum je vyladěn do dynamického stylu. Ke sportovnímu vzhledu Volvo V60 Momentum, které nepostrádá na eleganci, přispívají naše charakteristické LED světlomety a černé detaily, jako jsou maska chladiče, dekorativní lemování bočních oken a integrované střešní ližiny.

Uvnitř vozu můžete příjemně relaxovat v ergonomických sedadlech s moderně působícím čalouněním City Weave. Vzhledem k bohaté nabídce barevných kombinací interiéru si můžete uvnitř Volvo V60 Momentum vytvořit prostředí, které bude jen o Vás.

### NOVÉ VOLVO V60 MOMENTUM

Zahrnuje:

**Exteriér:**

17" kola z lehké slitiny | Maska chladiče v tmavém provedení Charcoal zasazená v chromovaném rámu | Černé integrované střešní ližiny | Černé dekorativní lemování bočních oken | Dvě koncovky výfuku s opláštěním | Standardní nárazník | Kovové vnější prahové lišty | Sklopná vnější zpětná zrcátka

**Interiér:**

Sedadla Comfort s čalouněním v kombinaci textil nebo s čalouněním City Weave | Hliníkové dekorativní obložení interiéru Iron Ore | Bederní opěrka s možností nastavení ve 2 směrech | Osvětlení interiéru střední úrovně | Kovový kryt prahu zavazadlového prostoru

**Sensus:**

8" displej komunikačního rozhraní řidiče | Zadní parkovací asistent | Volvo On Call

**T6 AWD | Momentum**

726 Stříbrně béžová Birch Light Metallic |  
19" kola z lehké slitiny s 5 paprsky do „V“, stříbrná  
Tinted Silver s výbrusy Diamond Cut, 1040





1

Volvo V60 Momentum ztělesňuje podstatu sebejistého skandinávského designu.

Unikátní černé designové prvky v kombinaci se 17", 18" nebo 19" koly z lehké slitiny umocňují dynamický postoj vozu, zatímco mu dvě koncovky výfuku z nerezové oceli dodávají na výkonném charakteru. Jestliže toužíte po větší eleganci, můžete své Volvo V60 Momentum nechat vybavit lesklým dekorativním lemováním bočních oken a lesklými integrovanými střešními ližinami.

Při každém nastupování do Volva V60 Momentum, kdy Vás přivítají hliníkové lišty dveřních prahů, Vás bude provázet pocit výjimečnosti. Maximální kontrolu nad vozem si budete užívat díky našemu 8" displeji komunikačního rozhraní řidiče a systému Sensus Connect s rozšířenými online funkcemi, se kterým můžete pracovat prostřednictvím našeho 9" dotykového displeje středové konzoly nebo hlasového ovládání. Prostřednictvím aplikace Volvo On Call můžete svůj vůz propojit se svým chytrým telefonem, díky čemuž získáte přístup k celé řadě chytrých služeb, zatímco členové Vaší posádky ocení čistou reprodukci zvuku z našeho audio systému High Performance,

jehož součástí je i Bluetooth® hudební streaming. Jestliže si chcete dopřát skutečně úžasný poslechový zážitek, můžete si za příplatek pořídit audio systém Harman Kardon® Premium Sound se 14 reproduktory včetně vzduchem chlazeného subwooferu.

Naše dvouzónová klimatizace umožní Vám i Vaší posádce užívat si v kabině komfortní klima bez ohledu na okolní teplotu. Řidič a spolujezdec vpředu si mohou nastavit teplotu dle svých osobních preferencí. V roli řidiče Vás jistě potěší na dotek příjemný, kůží potažený volant s dekorativním vsazením v provedení Silk Metal, kůží potažená hlavička řadicí páky a ergonomická přední sedadla s bederní opěrkou s možností nastavení ve 2 směrech, která Vám zajistí příjemnou oporu i na dlouhých cestách.

Sedadla jsou čalouněna textilním materiálem v tmavém sportovním provedení Charcoal nebo v nadčasovém károvaném provedení City Weave. Atmosféru v interiéru dotváří textilní podlahové koberečky a dekorativní hliníkové obložení interiéru Iron Ore. Po setmění Vám ve Vašem novém Volvu V60 Momentum zajistí luxusní pocit osvětlení interiéru.

1. Nové Volvo V60 Momentum s charakteristickými LED světlomety, černou maskou chladiče, černými integrovanými střešními ližinami, 18" koly z lehké slitiny (volitelná výbava) a s černým dekorativním lemováním bočních oken. 2. Zatímco Vás Zadní parkovací asistent podpoří při couvání, dvě chromované koncovky výfuku dodají Vašemu Volvu V60 Momentum na ještě dynamičtější vzhled. 3. Uvnitř nového Volva V60 Momentum Vám budou dělat radost nadčasové čalounění City Weave v kombinaci textil/T-Tec a hliníkové dekorativní obložení interiéru Iron Ore. 4. Dekorativní obložení palubní desky Iron Ore perfektně ladí s dynamickým charakterem nového Volva V60 Momentum. Velký 9" dotykový displej středové konzoly Vás bude udržovat online nad věcí, zatímco Vám náš audio systém High Performance se svými 10 reproduktory zajistí perfektní hudební doprovod. 5. Standardní 8" displej komunikačního rozhraní řidiče Vám umožní vybrat si mezi různými režimy zobrazení. Aby byla zajištěna optimální viditelnost, jas displeje se automaticky přizpůsobuje okolním světelným podmínkám.



2



3



4



5



**20"** kola s 10 paprsky v provedení turbíny, černá Black / výbrusy Diamond Cut (volitelná výbava)



**19"** kola s 5 paprsky do „V“, stříbrná Tinted Silver s výbrusy Diamond Cut, 1040 (volitelná výbava)



**18"** kola s 5 paprsky do „V“, černá Black / výbrusy Diamond Cut, 1037 (volitelná výbava)

Vzhledem k široké nabídce barev exteriéru a kol si můžete vytvořit kombi Volvo, které bude skutečně o Vás. Nové Volvo V60 Momentum je standardně dodáváno se sportovně-elegantními 17" koly z lehké slitiny ve stříbrném provedení Silver, přičemž jej lze na přání vybavit také většími 18", 19" nebo 20" koly. Vámi zvolená barva

laku má zásadní vliv na celkové vyznění vzhledu Vašeho nového Volva V60 Momentum. Každá z celé řady různých barevných variant pozvedne dynamickou eleganci Vašeho Volva. Naše nové metalické odstíny, stříbřitě béžová Birch Light a šedá Pebble Grey, podtrhnou skandinávský charakter Vašeho nového Volva V60 Momentum.



**17"** kola s 5 paprsky, černá Black / výbrusy Diamond Cut, 1047 (volitelná výbava)



**17"** kola s 5 dvojitými paprsky stříbrná Silver, 1035 (standardní výbava)



**17"** kola s 5 paprsky do „V“, černá Black / výbrusy Diamond Cut, 1036 (volitelná výbava)



**614**  
Bílá Ice White



**707**  
Perleťově bílá Crystal White Pearl



**711**  
Stříbrná Bright Silver Metallic



**723**  
Tmavě modrá Denim Blue Metallic



**714**  
Šedá Osmium Grey Metallic



**492**  
Tmavě šedá Savile Grey Metallic



**726**  
Stříbrně béžová Birch Light



**727**  
Šedá Pebble Grey



**724**  
Šedozelená Pine Grey Metallic



**717**  
Černá Onyx Black Metallic



**019**  
Černá Black Stone



**722**  
Hnědá Maple Brown Metallic



**725**  
Červená Fusion Red Metallic



Abyste se v novém Volvu V60 Momentum cítili jako v opravdu moderním voze, je vybaveno textilně čalouněnými sedadly Comfort, která jsou dostupná v tmavém odstínu Charcoal nebo v provedení City Weave. Vyberte jednu z variant polstrování stropu: světlou Blond pro vytvoření kontrastního a světlejšího prostředí nebo na přání dostupnou tmavou Charcoal, která přispěje k navození intimnější atmosféry. Jestliže chcete pozvednout luxusní stránku nového Volva V60 Momentum, můžete si objednat kožené čalounění, které je dostupné v několika různých barevných kombinacích interiéru dle Vašich osobní preferencí. Dynamickou atmosféru v interiéru podtrhnou hliníkové obložení interiéru Iron Ore a hliníkové lišty dveřních prahů. Exkluzivního vzhledu inspirovaného nadčasovým skandinávským nábytkem dosáhnete s na přání dostupným dřevěným dekorativním obložení interiéru jako Linear Lime s matným povrchem, které působí hřejivým dojmem v moderním retro stylu.

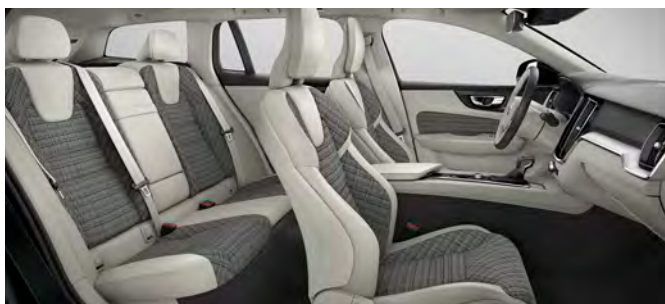


1

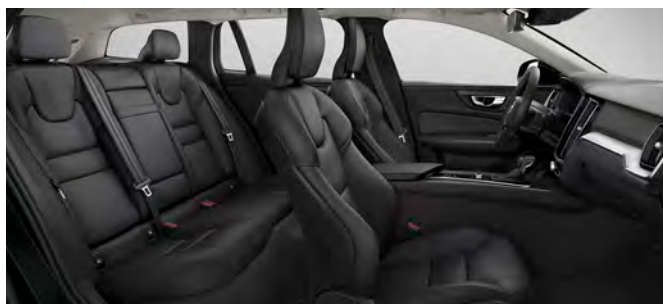


2

**ČALOUNĚNÍ Sedadla Comfort s textilním čalouněním (standardní výbava)** 1. Tmavá Charcoal v tmavém interiéru Charcoal, R100 **Sedadla Comfort s čalouněním City Weave v kombinaci Sports Uni / textil / T-Tec (standardní výbava)** 2. Tmavá Charcoal v tmavém interiéru Charcoal, R300 3. Světlá Blond v kombinovaném interiéru světlá Blond / tmavá Charcoal, U310 **Sedadla Comfort s koženým čalouněním (volitelná výbava)** 4. Tmavá Charcoal v tmavém interiéru Charcoal, RA00 5. Tmavě hnědá Maroon Brown v tmavém interiéru Charcoal, RA30 6. Světle hnědá Amber v tmavém interiéru Charcoal, RA20 7. Světlá Blond v tmavém interiéru Charcoal, RA40 8. Světlá Blond v kombinovaném interiéru světlá Blond / tmavá Charcoal, UA00 **Sedadla Contour s koženým čalouněním (volitelná výbava)** 9. Tmavá Charcoal v tmavém interiéru Charcoal, RA01 10. Světlá Blond v tmavém interiéru Charcoal, RA41 11. Světlá Blond v kombinovaném interiéru světlá Blond / tmavá Charcoal, UA01



3



4



5



6



7



8



9



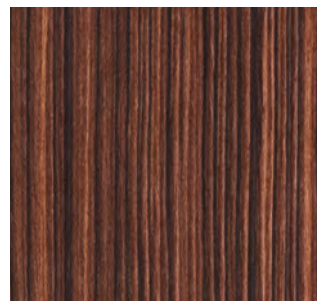
10



11



12



13

**DEKORATIVNÍ OBLOŽENÍ INTERIÉRU** 12. Hliníkové v provedení Iron Ore (standardní výbava) 13. Dřevěné provedení Linear Lime (volitelná výbava)



## PŘÍSLUŠENSTVÍ. VAŠE NOVÉ VOLVO V60 PODLE VAŠICH PŘEDSTAV.

Nové Volvo V60 jsme vytvořili, protože záleží na každém momentu. Jestliže ho navíc vybavíte příslušenstvím z nabídky Volvo Cars, které bylo stvořeno pro Vás a k naplnění Vašich potřeb, můžete si vytvořit své perfektní sportovní kombi.

Naše chytré řešené příslušenství pro převážení nákladu Vám usnadní život a pomůže Vám žít život dle svých představ. Prostřednictvím našeho speciálně navrženého příslušenství pro stylové provedení exteriéru zas můžete podtrhnout osobitý vzhled svého vozu. Například naše sada pro stylové provedení exteriéru umocní

sportovní a dynamický charakter vozu, kterému opticky dodá na síle, což platí obzvláště v kombinaci s našimi velkými 10 paprskovými 20" koly z lehké slitiny. Mysleli jsme i na Vaši posádku, pro kterou jsme vytvořili příslušenství, které přispěje k jejímu většímu komfortu a bezpečnosti.

Proto neváhejte a prohlédněte si naši nabídku příslušenství pro nové Volvo V60 a vytvořte si své vlastní vzrušující dynamické kombi. Protože na každém momentu záleží.

## VDECHNĚTE MU SVOU OSOBITOST.

Příslušenství pro stylové provedení exteriéru bylo naším týmem designérů navrženo, aby perfektně ladilo s křivkami Volva V60 a současně podtrhlo jeho dynamický moderní charakter. Skvělým způsobem, jak poukázat na jeho sportovní charakter a dodat mu na výjimečnosti, je vybavit toto kombi naší sadou pro stylové provedení exteriéru. Přední a zadní boční deflektory v barvě karoserie spolu s výrazně tvarovanými bočními lištami zdůrazní nízký postoj vozu, kterému dodají na výkonnějším vzhledu dvě integrované dělené koncovky výfuku. Zádi varianty V60 Momentum dodává na dynamicky-luxusním charakteru černý difuzor.

Využijte příležitost vyjádřit svou osobitost a jezdit ve voze, který nezapře, že patří Vám.



**1.** Sada pro stylové provedení exteriéru nového Volva V60. **2.** 20" kola z lehké slitiny s 10 paprsky v provedení turbíny, černá Black / výbrusy Diamond Cut (v kombinaci s na přání dostupným podvozkem Sport). **3.** Dvě integrované dělené koncovky výfuku z nerezové oceli. **4.** Vrchní ochranná lišta zadního nárazníku z kartáčované nerezové oceli.



3



4

## PŘIPRAVTE SE.

Nové Volvo V60 jsme navrhli, aby se stalo Vaším všestranně nadaným partnerem, který Vám umožní dělat to, po čem toužíte. Jestliže chcete, aby Vaše kombi Volvo pracovalo ještě tvrději, stačí si vybrat to správné příslušenství pro převážení nákladu.

Navrženo, aby skvěle vypadalo i fungovalo, Vám usnadní život a umožní Vám vzít si s sebou na Vaše cesty za dobrodružstvím prakticky

veškerou výstroj, kterou potřebujete. Jestliže si pořídíte naší stylovou domácí nástěnnou nabíjecí stanici s intuitivním ovládáním, můžete své Volvo s pohonem T8 nebo T6 Twin Engine nabíjet snadno a bezpečně v pohodlí svého domova.



1



2



3



4



5



6



7



8

2. Střešní nosiče (příčnky). 3. Domácí nástěnná nabíjecí stanice automobilky Volvo Cars. 4. Oboustranná skládací textilní podložka do zavazadlového prostoru, kterou lze rozvinout přes zadní nárazník. 5. Tvarovaná plastová podložka do zavazadlového prostoru. 6. Bezpečnostní ocelová mřížka. 7. Elektricky výklopné tažné zařízení. 8. Nosič jízdních kol na tažné zařízení.

## STVOŘENO PRO VÁŠ ŽIVOT.

Nové Volvo V60 Vám pomůže zachytit každý moment a podělit se o něj s rodinou a přáteli. Abychom dopřáli mimořádný jízdní zážitek každému, kdo s Vámi bude cestovat, vytvořili jsme speciálně navržené příslušenství, které Vaší posádku poskytne vynikající komfort a bezpečnost. Dětem ve věku do 10 let zajistí pohodlné cestování naše dětské bezpečnostní sedačky, které perfektně ladí s interié-

rem vozu a kromě vynikajícího komfortu dětem nabídnout také tu nejvyšší úroveň bezpečnosti. Protože se při vyvíjení dětských bezpečnostních sedaček řídíme stejně přísnými pravidly jako při konstrukci našich vozů, můžete si být jisti, že bude Vaše dítě spolehlivě chráněno.



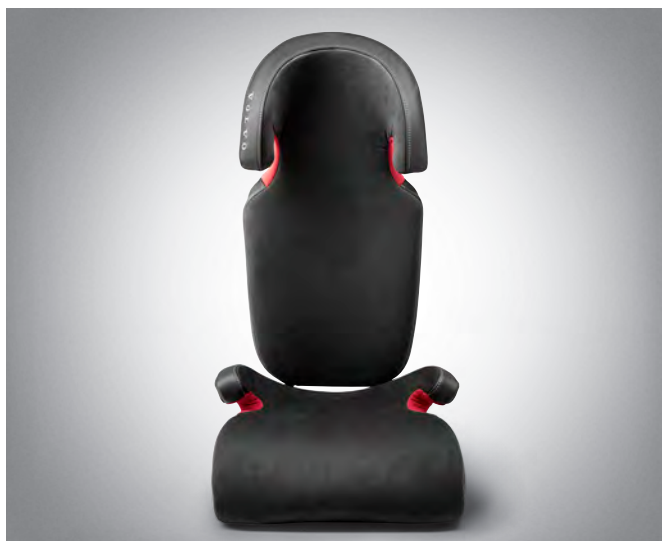
1



2



3



4



5

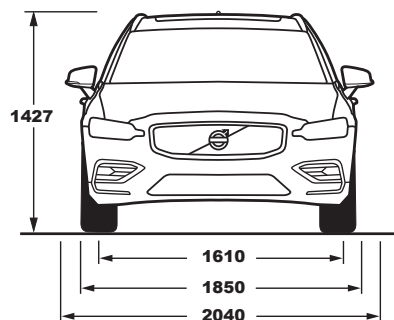
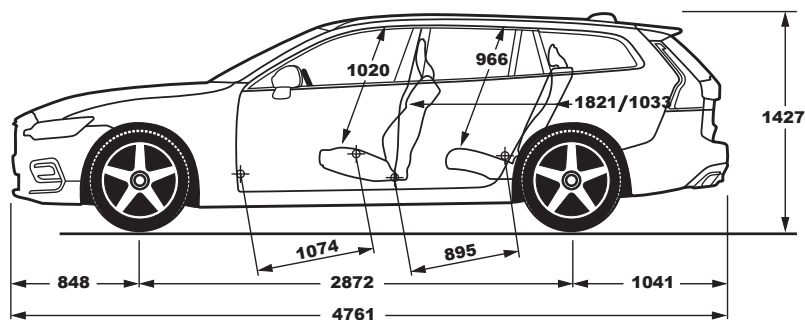


6



7

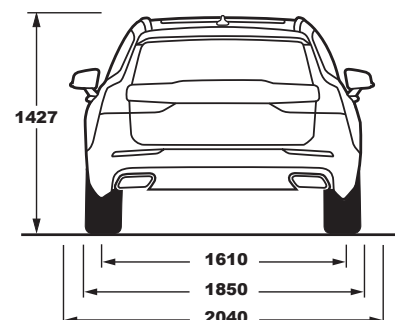
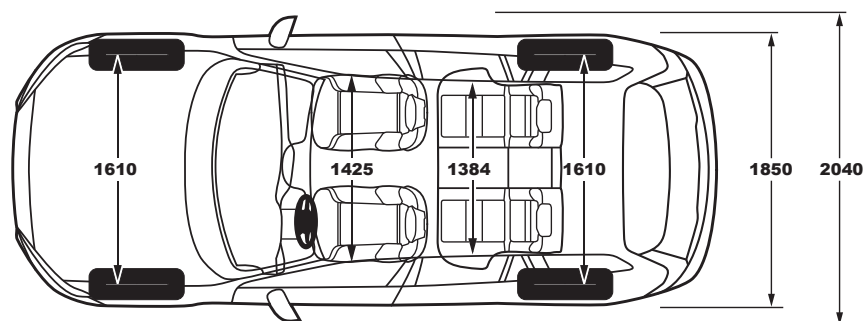
5. Cestovní polštářek. 6. Postroj pro připoutání psa (k dispozici ve čtyřech velikostech). 7. Tvarované plastové podlahové rohože sladěné s barvou interiéru.



## T6 AWD

Typ motoru:	2,0litrový řadový čtyřválec, benzinový s přeplňováním kompresorem & turbodmychadlem		
Převodovka:	Osmistupňová automatická Geartronic™		
Max. výstupní výkon, kW (k) při ot./min.:	Benzínový motor: 228 (310) 5700		
Max. točivý moment, Nm při ot./min.:	Benzínový motor: 400/2200-5100		
Zrychlení, 0-100 km/h ve vt. (autom. př.):	5.8		
Max. rychlost, km/h, (autom. př.):	250		
Palivová nádrž, litry:	60		
Objem zavazadlového prostoru v litrech (V211-2):	529		
Emisní norma:	Euro 6d-TEMP		
Klasifikace pneumatik*:	A	B	C
Spotřeba paliva, litry/100 km, kombinovaný provoz, (autom. př.):	7.2	7.4	7.6
Emise CO <sub>2</sub> g/km, (autom. př.):	167	171	176

**Optimalizace výkonu.** Polestar Software pro optimalizaci výkonu Polestar Engineered Vám umožní vychutnávat si ještě preciznější a vyváženější jízdní zážitek. Společně s konstruktéry ze společnosti Polestar jsme provedli optimalizaci hned v několika důležitých aspektech výkonu, jako jsou např. výkon ve středním rozsahu otáček motoru, řazení převodových stupňů a odezva škrticí klapky. Abyste ze své softwarové optimalizace výkonu Polestar Engineered vytěžili maximum, důrazně doporučujeme kombinovat ji s naším na přání dostupným voličem jízdních režimů.



D4 FWD

D3 FWD

Typ motoru:	2,0litrový řadový čtyřválec common-rail, naftový s přeplňováním dvěma turbodmychadly	2,0litrový řadový čtyřválec, Common rail, naftový s přeplňováním turbodmychadlem
Převodovka:	Šestistupňová manuální nebo osmistupňová automatická Geartronic™	Šestistupňová manuální nebo osmistupňová automatická Geartronic™
Max. výstupní výkon, kW (k) při ot./min.:	140 (190) 4250	110 (150) 3750
Max. točivý moment, Nm při ot./min.:	400/1750–2500	320/1750–3000
Zrychlení, 0–100 km/h ve vt. (man./autom. př.):	7.9/7.9	9.9/9.9
Max. rychlost, km/h (man./autom. př.):	220/220	205/205
Palivová nádrž, litry:	55	55
Objem zavazadlového prostoru v litrech (V211-2):	529	529
Emisní norma:	Euro 6d-TEMP	Euro 6d-TEMP
Klasifikace pneumatik*:	A B C	A B C
Spotřeba paliva, litry/100 km, kombinovaný provoz, (man./autom.):	4.4/4.5 4.5/4.6 4.6/4.7	4.4/4.5 4.5/4.7 4.6/4.8
Emise CO <sub>2</sub> g/km, (man./autom. př.):	117/119 119/122 122/125	117/120 119/123 122/126

\*Klasifikace pneumatik odpovídá normám EU pro značení pneumatik z hlediska spotřeby paliva, které vychází z hodnoty valivého odporu daných pneumatik.

**Selektivní katalytická redukce, jejímž smyslem je snížení emisí oxidů dusíku (NO<sub>x</sub>).** Naftové motory jsou vybaveny katalyzátorem SCR (Selektivní katalytická redukce), který prostřednictvím aditiva označovaného DEF, jako je např. kapalina AdBlue®, snižuje množství oxidů dusíku ve výfukových plynech o dalších 90 %. Ačkoliv Vám tuto kapalinu doplníme v rámci pravidelné údržby v autorizovaném servisu, je třeba ji doplňovat i mezi servisními prohlídkami. Jedná se o velmi jednoduchý úkon, který můžete udělat např. při tankování na čerpací stanici. Plnicí hrdlo je hned vedle hrdla pro plnění nafty.

AdBlue® je registrovanou obchodní známkou sdružení Verband der Automobilindustrie e.V. (VDA).

Veškeré technické údaje mohou být předmětem změny. Pokud máte zájem o nejaktuálnější informace, kontaktujte prosím svého autorizovaného dealera.

**Upozornění:** Z důvodu možných změn technických parametrů provedených v době tisku tohoto dokumentu nemusí některé z informací uvedených v této brožuře odpovídat skutečnosti. Některé zde popsané nebo zobrazené vybavení může být dostupné pouze za příplatek. Před objednáním vozu si prosím vyžádejte od svého autorizovaného dealera Volvo Cars aktuální informace. Výrobce si vyhrazuje právo provádět kdykoliv bez předchozího upozornění změny v cenách, barvách, materiálech, technických údajích a modelech.

VOLVO V60

#### MĚJTE SVOU OBLÍBENOU HUDBU STÁLE PŘI SOBĚ

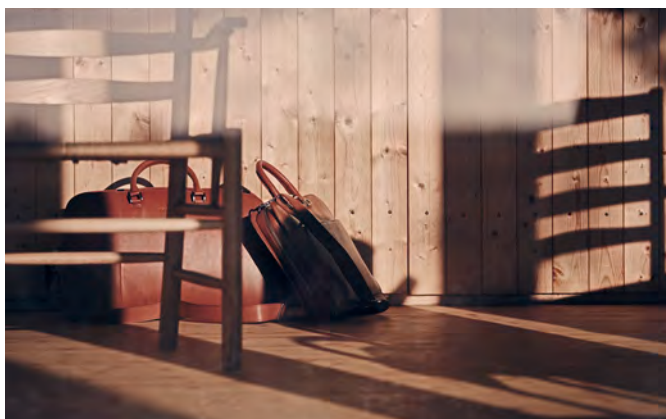
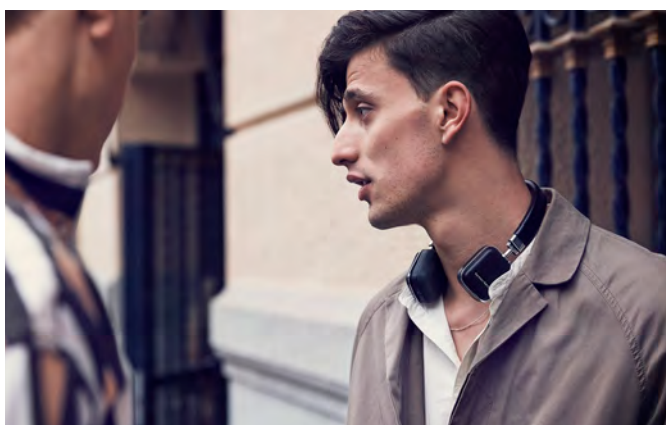
Bezdrátová sluchátka Harman Kardon® Soho Vám budou dělat radost nejen výjimečnou kvalitou zvuku, ale také svým elegantním designem. S technologií Bluetooth® a možností chytrého složení do kompaktního tvaru představují perfektní řešení pro poslech hudby, když cestujete jinak, než ve svém voze.

#### CESTUJTE STYLOVĚ

S naší víkendovou taškou a s ní ladícím koženým pouzdem na karty a koženým pouzdem na pas, které byly navrženy designéry automobilky Volvo Cars a vyrobeny společností Sandqvist, budete cestovat opravdu stylově. Všechny zmíněné kožené produkty jsou k dispozici v černé barvě nebo v hnědém odstínu Cognac.

#### HODINKY VE ŠVÉDSKÉM STYLU

Výrazné, a přesto elegantní, první hodinky z designérské dílny společnosti Volvo Cars, které jsou nyní k dispozici v rámci lifestyle kolekce Volvo, představují skvělý příklad kultivovaného skandinávského designu.



## SEZNAMTE SE S LIFESTYLOVOU KOLEKCÍ VOLVO CARS.

V naší lifestylové kolekci najdete pestrou nabídku příslušenství, které podpoří Váš životní styl. Najdete zde vše od řemeslně vyráběných kožených tašek a oblečení přes hodinky až po sluchátka nebo sluneční brýle. Kompletní kolekci si můžete prohlédnout na webových stránkách **[collection.volvocars.com](https://collection.volvocars.com)**



**V O L V O**