



VOLVO V90



INOVACE STVOŘENÉ PRO LIDI

Made by Sweden.

Ve společnosti Volvo Cars se snažíme neustále přicházet s inovacemi, které Vám usnadní život. Srdcem každého z našich vozů, každé z použitých technologií a každého z našich designových řešení je člověk. Jedná se o přístup, který ctíme od samého počátku naší existence a který je velice švédský, protože ve Švédsku si ceníme lidí jako individualit a neřídíme se zažitými konvencemi. Švédská kultura se může pochlubit bohatou tradicí v oblasti designu a unikátním vnímáním okolního světa.

A právě tento přístup nám umožnil vytvořit tříbodové bezpečnostní pásy a airbagy na ochranu při bočním nárazu, což jsou inovace, které zachraňují životy a doslova změnilly automobilový průmysl. Tato tradice stále žije a promítá se i do nové generace našich vozů. Ty díky spojení skandinávského designu s moderním švédským pojetím luxusu nabízí skutečně bohatý jízdní zážitek. Intuitivní technologie Sensus Vám usnadní život a bude Vás udržovat ve spojení s okolním světem, zatímco si s poslední generací motorů Drive-E budete užívat výkon a citlivé reakce doprovázené efektivitou, která je jednou z nejlepších v dané třídě. Smyslem našich inovací IntelliSafe je nejen předcházet dopravním nehodám, ale také hýčkat Vás jízdním komfortem a zpříjemnit Vám jízdu, aby probíhala v zábavnějším duchu.

Rozumíme tomu, co je pro lidi důležité. A toto porozumění tvoří základ všech našich inovací. Inovací, které zlepšují životy.

Ve společnosti Volvo Cars navrhujeme vozy, jejichž srdcem jste Vy.

Obsah

Design exteriéru.....	4	Vaše volba	Cross Country.....	62
Design interiéru.....	8	Motorizace.....	Volvo Ocean Race.....	76
Sensus.....	12	Úrovně výbavy.....	Příslušenství.....	84
IntelliSafe.....	20	Kinetic & Momentum.....	Fakta a technické údaje...	92
Drive-E.....	28	Inscription.....	Zážitek Volvo.....	96
Podvozky.....	34	R-Design.....		54





Základní myšlenka stojící za automobily typu kombi značky Volvo se nikdy nezměnila. Smyslem vždy bylo vytvářet mimořádně všestranné vozy, které by nabízely dostatek prostoru pro uspokojení potřeb Vašeho života a Vaší rodiny, kterou by zároveň chránily svými technologiemi. Tato vozidla vyrábíme již 60 let a desítky let sbírání zkušeností nás dovedla až sem: k Volvu V90, v němž se snoubí praktické funkce s elegancí a sofistikovaností v provedení, které představuje to nejlepší ze skandinávského designu.

Volvo V90 je vybaveno celou řadou technologií, které Vás budou podporovat, ale zároveň se podřídí Vaším rozhodnutím. Od bezpečnostních technologií, které Vám pomohou vyhnout se kolizím, až po pohonný agregát T8 Twin Engine složený z elektromotoru a silného spalovacího motoru, je smyslem každé z našich vyspělých technologií co nejvíce Vám zpříjemnit cestování.

Volvo V90 je ztělesněním všeho, co jsme se naučili. Jedná se o nejvyšší evoluční stupeň kombi Volvo.





NOVÁ PODOBA VŠESTRANNOSTI

Stvořeno pro Váš aktivní životní styl.

Volvo V90 jsme stvořili pro ty, kteří potřebují praktický vůz, ale nehodlají přistupovat na sebemenší kompromisy v oblasti elegance a sofistikovanosti. Tento vůz představuje od čistě vedených dynamických linií exteriéru až po prostornou a světle zalitou kabinu harmonické spojení atraktivního vzhledu a praktických funkcí pro každý den.

Volvo V90 je doslova nabitá inovativními technologiemi, které byly vyvinuty za jediným účelem: usnadnit Vám život, a jsou podřízeny jedinému principu: musí je být snadné používat. Díky velkému dotykovému displeji středové konzoly jsme mohli redukovat počet palubních tlačítek na naprosté minimum. Další výhodou tohoto displeje je jeho orientace na výšku, která nabízí příjemnější způsob čtení informací, kterými není nutné tolik rolovat. Mezi novinky patří Systém ochrany proti neúmyslnému sjetí z vozovky, se kterým si automobilka Volvo připsala světové prvenství. Jeho úkolem je vrátit vůz zpět na cestu v případě, kdy má tendenci neúmyslně sjet ze silnice. Jedná se o systém koncipovaný přesně v duchu naší filozofie „vyvíjet technologie pro lidi“, který je zde, aby Vám sloužil.

Za výraznými křivkami exteriéru se skrývá zbrusu nový podvozek, který představuje perfektní kombinaci precizní ovladatelnosti a vítaného komfortu. Dvojitě lichoběžníkové zavěšení předních kol harmonicky spolupracuje se zavěšením zadních kol, které je součástí nového typu víceprvkové zadní nápravy, abyste měli nad vozem dokonalou kontrolu. Pokud dáte přednost na přání dostupnému vzduchovému zavěšení zadních kol s aktivním podvozkem, získáte možnost měnit charakteristiku tlumení v závislosti na svém rozpoložení a na stavu vozovky, přičemž si bude Váš vůz bez ohledu na zatížení udržovat optimální světlou výšku.

Volvo V90 je kombi, které obohatí Váš každodenní život o nové možnosti.

„Jedná se o kombi představující harmonické spojení atraktivního vzhledu a praktických funkcí, které oceníte každý den.“



Volvo, které nezapře své geny. Bez ohledu na to, z jakého úhlu se na kombi V90 podíváte, hned Vám bude jasné, že se jedná o značku Volvo. Jeho působivé křivky evokují spolehlivost a sílu, zatímco mu nespočet precizních detailů dodává na výrazné eleganci. Právě kombinace těchto kvalit dělá z modelu V90 skutečně moderní Volvo.

Šikmá linie zadního okna a vysoká koncová LED světla ve štíhlém vertikálním provedení působí nadčasovým dojmem a zároveň odkazují na klasické vozy Volvo. Toto atraktivní kombi, které má styl, se stane vozem, který budete řídit s hrdostí.



T6 AWD | Inscription

711 Stříbrná Bright Silver Metallic |
20" kola z lehké slitiny, s 8 paprsky,
stříbrná Silver/výbrusy Diamond Cut, 214





Čalounění perforovanou kůží Nappa ve světlém provedení Blond v kombinovaném interiéru světlá Blond/tmavá Charcoal WC00 | Dekorativní dřevěné obložení interiéru Linear Walnut



STVOŘENO PRO VÁŠ POCIT JISTOTY

*Precizní a vyladěné
do posledního detailu.*

Od okamžiku, kdy se usadíte do výrazně tvarovaného sedadla řidiče, budete mít situaci pevně pod kontrolou. Díky nízké jízdní poloze Volva V90 a 9" dotykovému displeji středové konzoly, která je přikloněna směrem k Vám, budete mít pocit, že sedíte v kokpitu stvořeném pro Vás. Budete zde obklopeni krásnými materiály a pokročilými technologiemi, které společně vytvářejí skvěle vypadající a fungující prostředí.

Vzhledem k mimořádně pečlivému řemeslnému zpracování na Vás bude z celého interiéru dýchat smysl pro preciznost. Příkladem za všechny jsou výdechy ventilace. Ty jsou opatřeny vertikálními proužky v kovovém provedení, na kterých jsou umístěna ovládací kolečka s dekorativním vzorem v podobě diamantového brusu. Jedná se o prvky, které působí pěkným dojmem a je radost je používat. Každá součást Volva V90 byla vyrobena s maximálním důrazem na precizní zpracování, což je předpoklad pro to, abyste měli každý aspekt jízdy dokonale pod kontrolou.



SVĚTLO. PROSTOR. LUXUS.

Ať sedíte kdekoliv, cestujte každý den první třídou. Kabinu Volva V90 můžete považovat za svůj vlastní soukromý salónek, který Vás hýčká komfortem a luxusem v kombinaci s vyspělými technologiemi a dokonalým řemeslným zpracováním.

Začíná to již předními sedadly. Protože tato sedadla svým tvarem kopírují zakřivení lidského těla, nabídnou Vám špičkovou podporu, která je dále umocněna širokou škálou různých nastavení umožňujících zcela každému najít si ideální jízdní pozici. Ještě větší komfort Vám poskytnou na přání dostupná sedadla s odvětráváním a masážní funkcí.

Štíhlá opěradla předních sedadel znamenají více prostoru pro nohy cestujících vzadu, kteří budou dále rozmazlováni podpurnými sedadly druhé řady, na přání dostupnou čtyřzónovou klimatizací, výsuvnými slunečními clonami a individuálně nastavitelným vyhříváním krajních sedadel, která svým významným dílem přispívají k luxusnímu cestování.

Pokud je vůz vybaven panoramatickou skleněnou střešou, interiér se projasní světlem přicházejícím zvenčí. Mimo to lze tuto na přání dostupnou střešu z tónovaného skla, které brání oslňování cestujících, otevírat, aby v interiéru vznikla opravdu vzdušná atmosféra. Střešu lze prostřednictvím dálkového ovládání zavřít i na dálku.

V noci se budete ve voze cítit příjemně díky decentnímu osvětlení, které v kabině vytvoří vřelou atmosféru. Na přání dostupná sada Osvětlení interiéru nejvyšší úrovně zahrnuje podsvícené kliky dveří

a lišty dveřních prahů a také přídavné osvětlení interiéru, které podtrhuje exkluzivní charakter kabiny.

Zdravé klima v interiéru a čistý vzduch v kabině Vám pomůže zajistit naše technologie CleanZone. V rámci tohoto systému jsou z nasávaného vzduchu filtrací odstraněny prachové částičky, pyl, pachy a jiné znečišťující prvky, přičemž je neustále sledována kvalita vzduchu a pokud je hladina škodlivin příliš vysoká, dojde k uzavření přívodu vzduchu zvenčí. To vše se děje automaticky. Jediné, co musíte udělat Vy, je nastavit požadovanou teplotu, o zbytek se postará Vaše Volvo V90. Čtyřzónová klimatizace umožňuje cestujícím na zadních sedadlech individuálně si nastavit klima ve své části vozu prostřednictvím pro tento účel vyhrazeného dotykového displeje. Součástí systému je také klimatizovaná schránka v palubní desce, které se postará, aby byly vložené věci udržovány v chladu.

Chytrá designová řešení a praktický interiér Vám rozhodně zpříjemní život. Dále je zde zavazadlový prostor, jehož tvar Vám umožní s lehkostí nakládat i předměty netradičního tvaru, a který lze pouhým stisknutím tlačítka pro sklopení každého ze sedadel do zcela vodorovné polohy výrazně rozšířit. Ukázkovým příkladem je funkce komfortního otevírání pro elektricky ovládané dveře zavazadlového prostoru, díky níž můžete otevřít zavazadlový prostor, aniž byste museli pokládat na zem věci, které držíte. Ve Volvu V90 souzní moderní technologie a pohodlí v harmonické jednotě.



V sedadle řidiče budete mít pocit naprosté kontroly nad situací. Prostřednictvím tlačítek na volantu můžete pohodlně ovládat různé funkce například navigačního nebo zábavního systému, zatímco Vás bude 12" displej komunikačního rozhraní řidiče udržovat výborně informovaně.



Každá jednotlivá část kabiny je vyrobena v duchu motto „forma následuje funkci“. Například podsvícené kliky dveří Vám umožní po setmění pohodlněji otevřít dveře.



Vyspělé technologie tohoto vozu se harmonicky doplňují s krásnými přírodními materiály, jako je dekorativní obložení interiéru v provedení Linear Walnut, které dodává kabině na unikátní nadčasové atmosféře.

SENSUS

Budte informovaní, mějte situaci pevně v rukou a vždy se spoléhejte jen na aktuální informace.

Priorita systému Sensus je jasná – prostřednictvím svých komfortních, zábavních a navigačních funkcí Vám má usnadnit život a vnést do něj více zábavy. Systém Sensus Vás spojí s Vaším Volvem i se zbytkem světa. Zároveň Vám poskytne všechny potřebné informace, bude Vás bavit a umožní Vám mít cestování plně pod kontrolou.

Jednou ze zásadních předností systému Sensus je jeho snadné ovládání, které primárně probíhá prostřednictvím velkého 9" dotykového displeje středové konzoly. Protože byla fyzická tlačítka nahrazena těmi virtuálními na dotykovém displeji, mohou být tlačítka větší, což znamená, že se s nimi lépe pracuje. Další výhodou dotykového displeje je jeho výrazné a jasné grafické zobrazení, které vyniká mimořádnou přehledností. Součástí naší filozofie vždy byla myšlenka, že byste měli mít možnost ovládat funkce svého Volva, aniž byste museli spouštět zrak z vozovky. Přesně v tomto duchu je navržen na přání dostupný head-up displej, díky kterému se budou online a další informace zobrazovat přímo ve Vašem zorném poli.

S ohledem na online funkce jde systém Sensus ještě dále a prostřednictvím palubní Wi-Fi sítě zajišťuje připojení k internetu pro všechna přenosná zařízení ve voze, zatímco naše audio systémy nabízejí mimořádnou flexibilitu ve smyslu výběru požadovaného hudebního zdroje a nastavení zvuku.

Jednoduše řečeno, systém Sensus dodá každému okamžiku, který strávíte ve svém Volvu, nový rozměr potěšení.



„Systém Sensus Vás spojí s Vaším Volvem i se zbytkem světa.“



VAŠE VSTUPENKA DO SVĚTA ZÁBAVY.

Užívejte si plnými douškami hudbu, kterou milujete, bez ohledu na to, kde sedíte. Se systémem Sensus Connect budete mít kdykoliv k dispozici veškerou svou oblíbenou hudbu a nezáleží na tom, zda si ji chcete přehrát ze svého externího zařízení nebo pouštět přímo z internetu.

Vše začíná u 9" dotykového displeje středové konzoly, který tvoří srdce ovládacího rozhraní Sensus. Protože povrch dotykového displeje reaguje i na ten nejjemnější kontakt, stačí, abyste se displeji jen letmo dotkli v požadovaném místě. Jeho funkce můžete ovládat i v rukavicích.

K tomuto palubnímu systému můžete snadno a rychle připojit také své externí přístroje. Díky funkci Integrace chytrého telefonu Vám stačí jednoduše připojit chytrý telefon k palubnímu systému přes USB port a displej středové konzoly se stane prodlouženou rukou Vašeho chytrého telefonu iPhone® (5 nebo vyšší verze) či Android (5.0 Lollipop nebo vyšší verze). Abyste získali přístup k hudbě

uložené v přístroji a zároveň mohli prostřednictvím palubního systému pohodlně telefonovat či odesílat textové zprávy, stačí chytrý telefon připojit prostřednictvím rozhraní Apple CarPlay™ nebo Android Auto™. Další skvělou zprávou je, že se Váš telefon při připojení k vozu bude také automaticky nabíjet.

Nicméně, nabídka zábavních funkcí se neomezuje jen na Váš chytrý telefon nebo přenosný audio přehrávač. Vaše možnosti výběru rozšiřují Wi-Fi síť, sdílené připojení k internetu a střešní anténa, která zajišťuje rychlé a stabilní internetové připojení. Součástí palubního zábavního systému je aplikace Spotify®, se kterou si velice rychle a snadno najdete svou novou oblíbenou hudbu. Mimo to budete mít přístup k internetovému rádiu a k různým službám na přání. Náš audio systém High Performance je vyladěn, abyste si poslech své oblíbené hudby naplno užili, zatímco reproduktory Bowers & Wilkins včetně našeho inovativního vzduchem chlazeného subwooferu povznesou Váš hudební zážitek na zcela novou úroveň.



Audio systém Premium Sound značky Bowers & Wilkins dopřeje všem cestujícím špičkový poslechový zážitek bez ohledu na to, kde kdo z nich sedí. Systém vyvinutý experty společnosti Bowers & Wilkins, která má pověst high-endového výrobce audio techniky, je vybaven inovativní technologií, která Vaší oblíbenou hudbu přehraje mimořádně čistě a realisticky. Unikátní vzduchem chlazený subwoofer, kolem kterého proudí vzduch zvenku, nabízí bohatší a hlubší basové tóny, protože dokáže pumpovat více vzduchu. Součástí tohoto audio



systému je 19 reproduktorů, které umožňují každému ve voze užít si za všech okolností zvuk v té nejlepší možné kvalitě. Hudební zážitek nabude na ještě větší intenzitě díky možnosti výběru ze tří režimů reprodukce zvuku, z nichž každý vdechne přehrávané hudbě nový život. Režim Concert vytvoří v kabině unikátní akustiku göteborgské koncertní síně, zatímco režimy Stage a Studio reproduktory Vaší oblíbenou hudbu tak věrně, jako byste byli přímo vedle hrajících interpretů.

„Funkce Integrace chytrého telefonu promění displej středové konzoly v prodlouženou ruku Vašeho chytrého telefonu.“



9" displej středové konzoly. Srdcem elegantní kabiny je 9" dotykový displej středové konzoly, který je zde umístěn na výšku, aby vznikl větší prostor pro zobrazování informací a nebylo nutné tak často rolovat nabídkami. Tento formát je ideální také pro zobrazování map, přičemž se v něm odráží vzhled moderních chytrých telefonů, takže uživatelům připadá

důvěrně známý a jeho ovládání je pro ně intuitivní. Displej je opatřen leskle černou povrchovou úpravou minimalizující odrazy světla, takže dobře vypadá a zároveň se s ním výborně pracuje. A přesně takové by technologie měly být.

ABY VAŠE CESTA DO CÍLE VŽDY PROBÍHALA V POHODOVÉM RYTMU.

Dovolte navigačnímu systému Sensus, aby se stal Vaším průvodcem, pomohl Vám najít ideální cestu do cíle a udržoval Vás neustále informované. Zadání Vaší destinace může být tak prosté. Prostřednictvím aplikace Volvo On Call (v ČR je k dispozici HW příprava umožňující pozdější aktivaci systému VOC) odešlete požadovaný cíl ze svého chytrého zařízení přímo do vozu a naše inteligentní navigace Vás do něj navede. Ať se vydáte kamkoliv, budete cestovat rychle a bez problémů.

Vše, co potřebujete vědět, se zobrazuje na 12" displeji komunikačního rozhraní řidiče přímo ve Vašem zorném poli. Nastavení obrazu displeje ve vysokém rozlišení se automaticky upravuje dle okolních podmínek, takže není nikdy příliš jasný, přičemž se na základě požadavků navigačního systému automaticky mění také velikost kruhových ukazatelů. Pokud je vůz vybaven na přání dostupným head-up displejem, všechny zásadní informace se promítají do spodní části čelního skla, kde působí jakoby se vznášely před vozem. Pro Vás to znamená stálý přívliv potřebných informací, aniž byste museli spouštět oči z vozovky.

Dorazit pohodlně do cíle bude hračkou díky našim mapám s velmi čistým grafickým zobrazením. Protože Vám navíc nabízíme bezplatné mapové aktualizace po celou dobu životnosti, bude systém Sensus vždy o krok napřed, abyste do cíle dojeli po té nejlepší trase.

Další předností systému Sensus je úspora času, protože Vám díky integrovaným aplikacím pomůže najít hledaná místa, jako jsou např. čerpací stanice nebo parkoviště, kde můžete zaplatit parkovné přímo z vozu (v ČR zatím ne).

Jelikož si trasu Vaší cesty ohlídá systém Sensus, Vy získáte možnost mnohem lépe si vychutnat jízdu.





Hlasové ovládání (zatím ne pro ČR). Komunikace se systémem Sensus je snadná, protože mu stačí říci, co po něm chcete. Mluvte na své Volvo pomocí běžně používaných frází, řeknete mu například „go to Industrigatan, Göteborg“ nebo „call Emily Johnsson“, a systém hlasového ovládání promění Vaše instrukce v digitální pokyny pro klimatizaci, navigaci, infotainment systém či Váš chytrý telefon.



Displej středové konzoly. Díky na výšku orientovanému dotykovému displeji středové konzoly Vám budou dělat radost přehledně zobrazené navigační mapy a pokyny. Mapy se zde zobrazují stejným způsobem jako v atlasu, přičemž není nutné tolik rolovat, takže krásně vidíte, kam jedete a co bude následovat. Díky svému jasnému obrazu, velkorysě zobrazení ploše a orientaci se tento displej stane Vaším ideálním společníkem pro každou cestu.





Volvo On Call. Nechte si usnadnit život. Vstupte do světa, ve kterém budete prostřednictvím aplikace Volvo On Call (v ČR je k dispozici HW příprava umožňující pozdější aktivaci systému VOC) v neustálém spojení se svým Volvem.

Systém Volvo On Call se stane Vaším digitálním klíčem k celé řadě komfortních služeb, které Vám ulehčí život a rozšíří Vaše uživatelské možnosti, díky čemuž pro Vás získá vlastnictví vozu Volvo nový rozměr. Některé z jeho služeb si můžete užívat již dnes a další budou představeny později. Systém Volvo On Call spojí Vaše Volvo se zbytkem světa a umožní Vám dálkově ovládat jeho funkce. Za mrazivých zimních rán můžete na dálku nastartovat motor a nechat ohřát interiér a odmrazit okna, abyste začínali den v maximálním komfortu. A naopak v horkých letních dnech Vám aplikace Volvo On Call umožní spustit klimatizaci, abyste nastupovali do vozu s optimálními podmínkami pro příjemné cestování. Pokud si nejste jisti, zda jste vůz při odchodu zamkli, nyní jej snadno zkontrolujete a v případě potřeby také na dálku zamknete. Aby si stejný komfort užívala i Vaše posádka, můžete pro ni vytvořit Wi-Fi přístupový bod, který jí za jízdy umožní surfovat po internetu.

Plánujete si cesty v pohodlí domova, a pak jednoduše odešlete informace o svém cíli do palubního systému vozu, takže až budete připraveni vyrazit na cestu, bude připraven i Váš navigační systém. Mimo to je zde funkce synchronizace s Vaším kalendářem, na základě které Vám bude systém připomínat plánované schůzky, přičemž Vás i dovede na místo setkání.

Systém Volvo On Call je kompatibilní s Vaším chytrým telefonem, zařízením iPad®, tabletem nebo počítačem s OS Windows 10 nebo s jiným chytrým příslušenstvím jako jsou např. hodinky Apple Watch – s náramkem Microsoft Band 2 můžete svůj vůz na dálku ovládat dokonce i hlasovými příkazy. A pokud se dostanete do situace, kdy budete potřebovat pomoc, budete prostřednictvím systému Volvo On Call spojeni přímo s ústřednou Volvo, kde Vám zajistí potřebou silniční asistenční nebo záchrannou službu. Pokud se spustí alarm Vašeho vozu, okamžitě je na tuto situaci upozorněno asistenční centrum Volvo On Call, jehož operátor Vás bude kontaktovat.

Aplikace Vám dále poskytne informace o množství zbývajících paliva a o záznamech cestovního deníku a připomene Vám, že nastal čas pravidelné servisní prohlídky. Jedná se o další doklad toho, že společnost Volvo Cars vyvíjí inovace určené pro lidi a ke zlepšení jejich životů.

T5 | Momentum

714 Šedá Osmium Grey Metallic |
19" kola z lehké slitiny, s 5 trojitými paprsky,
černá Matt Tech Black, výbrusy Diamond Cut, 498

INTELLISAFE

Stvořeno pro bezpečnější a příjemnější jízdu.

IntelliSafe je označení pro soubor našich intuitivních a inteligentních technologií, jejichž smyslem je podporovat Vás při řízení, pomáhat Vám předcházet dopravním nehodám a chránit Vás v případě, kdy k autohavárii přece jen dojde. Tyto inovace současně hrají zásadní roli v realizaci naší vize, na základě které by počínaje rokem 2020 neměl v nových vozech Volvo nikdo utrpět smrtelné a dokonce ani jinak vážné zranění.

Srdcem sady IntelliSafe je systém City Safety. Tato standardní výbava se stane Vaším kopilotem, který se bude společně s Vámi rozhlížet, rozpozná hrozící nebezpečí, před kterým Vás bude varovat, a v případě potřeby zasáhne. Systém City Safety je schopný ve dne i v noci identifikovat jiná vozidla, chodce, cyklisty a velká zvířata pohybující se před vozem. Nejprve Vás upozorní na potenciální nebezpečí a pokud nezareagujete, může začít automaticky brzdit, aby zabránil nárazu nebo alespoň zmínil jeho dopad.

S technologiemi IntelliSafe, které Vám za jízdy poskytnou podporu, se pro Vás řízení stane mnohem příjemnější záležitostí. Asistent pro jízdu v kolonách a semi-autonomní řízení Pilot Assist II. Vám pomohou udržovat vůz ve střední části jízdního pruhu a zároveň i udržovat požadovanou rychlost nebo předem nastavený odstup od vozu před Vámi.

Systém ochrany před srážkou s protijedoucím vozidlem ve vedlejším pruhu Vám může pomoci zabránit střetu s protijedoucím vozidlem. Pokud s vozem přejedete vodorovné značení jízdního pruhu a vybočíte do cesty protijedoucímu vozidlu, systém zásahem do řízení vrátí vůz zpět. Systém ochrany proti neúmyslnému sjetí z vozovky Vám oproti tomu zásahem do řízení, a v případě potřeby i brzděním, pomůže předejít nechtěnému sjetí ze silnice. Mezi další užitečné bezpečnostní technologie patří Systém kontroly pozornosti řidiče, který pozná, že jste unavení nebo nepozorní, a v takovém případě Vám doporučí dát si přestávku, zatímco Vás Systém detekce dopravního značení informuje o rychlostním omezení na dané silnici.

Pokud možnosti svého vozu rozšíříte o sadu IntelliSafe Surround, jejíž součástí je systém BLIS™ (Informační systém monitorující mrtvý úhel) s Asistentem řízení, budete si na dálnicích užívat sebejistější jízdu, protože budete vědět o každém vozidle, které se k Vám blíží z boku. Jestliže na výstrahu systému nezareagujete a začnete vybočovat do dráhy jiného vozidla, Asistent řízení Vás jemným zásahem do řízení může vrátit zpět do Vašeho jízdního pruhu.

Vybaveno celou řadou bezpečnostních technologií, které jsou stejně vyspělé jako ty, které zde uvádíme, Vám Vaše Volvo pomůže žít bezpečněji. Z toho nebudete těžit jen Vy, ale také Vaše posádka a všichni ve Vašem okolí.

Silný potenciál ochránce. Za působivým designem přídí se skrývá celá řada bezpečnostních technologií, které Vám pomohou k bezpečnějšímu a příjemnějšímu řízení.



Prostřednictvím Systému ochrany před srážkou s protijedoucím vozidlem ve vedlejším pruhu Vám Vaše Volvo pomůže snížit riziko kolize s protijedoucími vozidly. Pokud tento systém fungující v rychlostním rozmezí od 60km/h do 140km/h rozpozná, že jste s vozem přejeleli vodorovné značení jízdního pruhu a chystáte se zkřížit cestu protijedoucímu vozidlu, automaticky Vám zásahem do řízení pomůže vrátit se zpět do původního jízdního pruhu.

S Asistentem pro jízdu v kolonách a semi-autonomním řízením Pilot Assist II. bude každá jízda ve Vašem Volvu plynout v příjemně uvolněné atmosféře. Asistent pro jízdu v kolonách a semi-autonomní řízení Pilot Assist II. Vám pomohou udržovat nastavenou rychlost a vzdálenost od vozidla vpředu až do rychlosti 130km/h a současně budou jemnými zásahy do řízení zajišťovat, aby se vůz stále pohyboval ve střední části jízdního pruhu.



Systém varování před křížením cesty jiným vozidlem Vám pomůže s klidem vycouvat ze stísněného prostoru, protože budete mít jistotu, že se nesrazíte s jiným vozidlem. Jedná se o technologii, která dokáže rozpoznat vozidla blížící se k zádí vozu z obou stran až do vzdálenosti 30 metrů. Za určitých okolností pozná dokonce i blížící se cyklisty a chodce.

T5 | Momentum

714 Šedá Osmium Grey Metallic |
19" kola z lehké slitiny, s 5 trojitými paprsky,
černá Matt Tech Black, výbrusy Diamond Cut, 498



Za všech okolností perfektně zaparkovaný vůz. Náš Aktivní parkovací asistent zaparkuje Váš vůz za Vás. Nejprve Vám oznámí, zda je dané parkovací místo svými rozměry vhodné pro Vaše Volvo, a pak převezme řízení a zaparkuje. Pro zaparkování mu stačí prostor, který je jen 1,2krát delší než samotný vůz, což znamená, že si poradí i ve stísněném prostoru. Stačí, abyste dle pokynů na displeji řadili převodové stupně, zrychlovali a brzdili, protože Vaše Volvo kompletně převezme řízení a vmanévruje na parkovací místo. Pokud rádi parkujete sami, je Vám k dispozici naše kamera s výhledem do 360°, která Vám pomůže zajet na dané místo s jistotou.







OCHRANA TOHO NEJDŮLEŽITĚJŠÍHO.

Za svou největší prioritu automobilka Volvo Cars vždy považovala ochranu řidiče i celé posádky a v tomto směru dělá nová generace vozů Volvo mnohem více než jakékoliv předchozí modely. V oblasti bezpečnosti nikdy nepřestaneme vyvíjet nové inovace, které pokrývají vše od preventivních technologií, které Vám pomohou předcházet kolizím, až po ochranné funkce, které zmírní dopad případného nárazu.

Ve svém Volvu budete chráněni všemi možnými způsoby. Základ naší nové generace vozů tvoří velmi odolná konstrukce kabiny, která je ve vysokém poměru vyrobena z ultra pevné oceli legované bórem a kolem celé posádky vytváří ochrannou klec.

V roce 1959 dala automobilka Volvo Cars světu třibodové bezpečnostní pásy a v tradici vyvíjení životy zachraňujících vynálezů pokračujeme i nyní.

Pokud by i přes to Váš vůz sjel ze silnice, je zde Systém preventivní ochrany v případě nechtěného opuštění vozovky, který sníží pravděpodobnost vážného zranění. Jestliže vůz rozpozná nevyhnutelně se blížící náraz, Příprava bezpečnostních pásů předních sedadel automaticky přitáhne dané bezpečnostní pásy, abyste Vy i spolujezdec sedící vpředu při nárazu seděli v bezpečné pozici. Pokud vůz v důsledku sjetí ze silnice vyletí do vzduchu, pomohou naše unikátní sedadla absorbující energii nárazu při tvrdém dopadu chránit Vaši páteř.

Díky široké škále bezpečnostních technologií a pozornosti věnované detailům se Vaše Volvo stane místem, kde se budete cítit naprosto bezpečně.



Výrazně tvarovaná přední sedadla Volva V90 nabízí více než jen na pohled pěkný design. Jsou zkonstruována, aby absorbovala velkou část vertikálních sil vznikajících například v důsledku tvrdého přistání v terénu po tom, co vůz opustí vozovku. Jedná se o další důkaz našeho úsilí vyrábět automobily, které se budou starat o Vaše bezpečí.

Volvo představuje synonymum dopravní bezpečnosti. Výrobu první bezpečnostní klece jsme zahájili již v roce 1944 a v roce 1959 jsme automobilovou bezpečnost povznesli na ještě vyšší úroveň vytvořením třibodových bezpečnostních pásů. V inovování pokračujeme i dnes. Například funkce Příprava bezpečnostních pásů předních sedadel zajistí, abyste v případě rozpoznání pravděpodobného nárazu seděli v nejbezpečnější možné poloze.



DRIVE-E

Užívejte si více, spotřebujte méně.

Díky vyvážené kombinaci výkonu a efektivity Vám každý hnací agregát Volvo poskytne dostatek výkonu dle potřeby při nízké spotřebě paliva. Toho jsme dosáhli s pomocí naší přelomové technologie Drive-E stojící za každým z naší nabídky benzínových a naftových motorů, které se mohou pochlubit působivým výkonem i hospodárností.

Takové agregáty nám umožnila vytvořit naše vášeň pro hledání nových a lepších řešení. Například motor D5 Volva V90 je vybaven funkcí PowerPulse, která představuje další z celosvětových prvenství automobilky Volvo. Tato funkce ihned po stlačení pedálu akcelérátoru aktivuje turbodmychadlo, aby měl vůz již od rozjezdu a při jízdě nízkou rychlostí k dispozici okamžitý nárůst zrychlení. Technologie, jako je tato, umožňují kompaktním čtyřválcovým motorům disponovat silou mnohem větších agregátů, což pro řidiče znamená dokonalou kombinaci výkonu a efektivity.

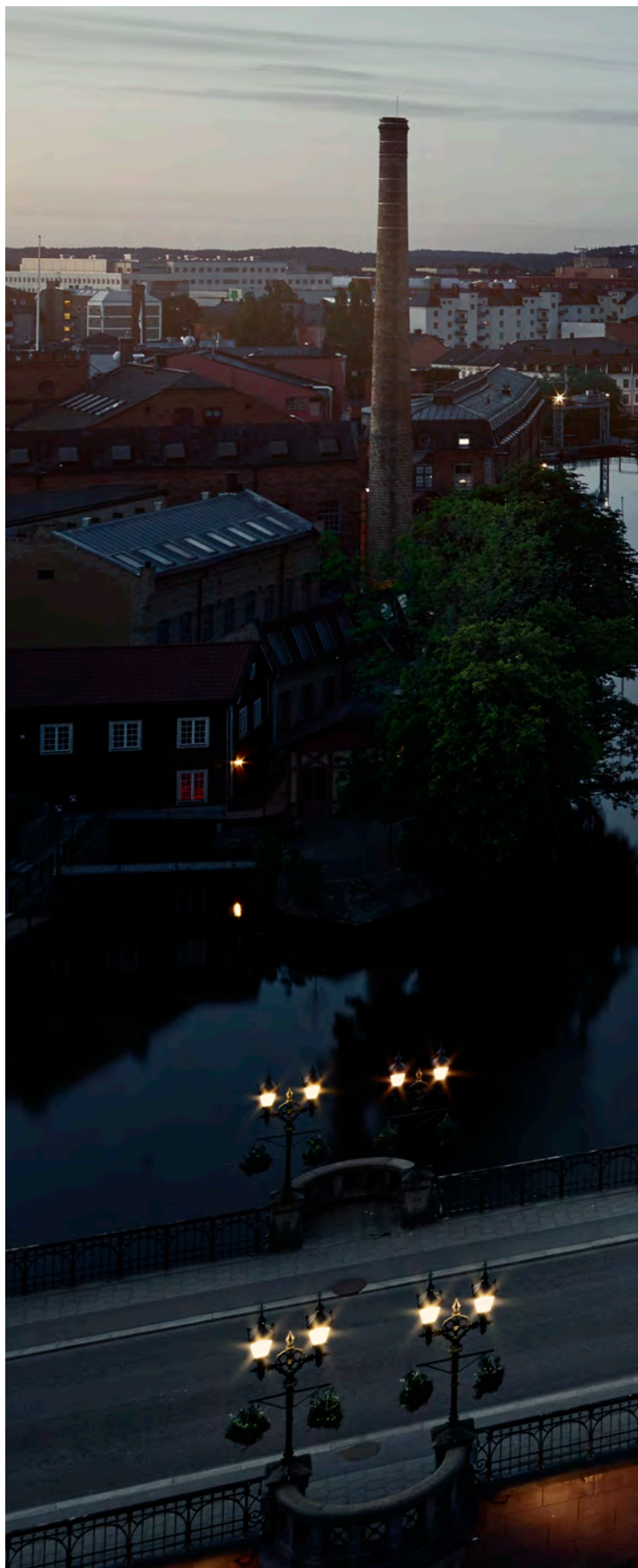
Protože mají malé motory menší ztráty energie způsobené vnitřním třením, vytěží z každé kapky paliva mnohem více, čímž se zároveň sníží množství vyprodukovaných emisí. Aby tyto motory pracovaly ještě plynuleji a hospodárněji, jsou vyrobeny ze součástí s nízkým třením. Díky jejich menším rozměrům a nižší hmotnosti vzniká v interiéru více prostoru a zlepšuje se ovladatelnost vozu.

To nejlepší z potenciálu motoru Vám umožní vytěžit naše precizní manuální převodovka nebo osmistupňová automatická převodovka Geartronic™. Navržena za účelem minimalizace energetických ztrát a maximalizace výkonu zvolí automatická převodovka Geartronic™ vždy ten správný převodový stupeň. Pokud budete chtít řídit sami, stačí ji přepnout do manuálního režimu.

Pokud chcete jet opravdu ekologicky, stačí zvolit režim Eco a Vaše Volvo V90 změní kalibraci hnacího ústrojí za účelem dosažení co nejnižší spotřeby paliva a co nejnižších emisí. V režimu plachtění – jízdy setrvačnou rychlostí – dojde po uvolnění pedálu akcelérátoru při jízdě rychlostí nad 65 km/h k odpojení motoru od automatické převodovky, což znamená, že nedochází k brzdění motorem.

S našimi naftovými motory vybavenými průkopnickou technologií vstřikování i-ART si budete užívat tichou a hladkou jízdu. Díky přesnému odměření té správné dávky paliva pro každý z válců přispívá technologie i-ART k plynulému chodu motoru s menší spotřebou paliva. Nejlepší na tom je, že bude tato technologie pracovat požadovaným způsobem po celou dobu životnosti vozidla. Proto bude nízká spotřeba vždy patřit k výhodám Vašeho vozu.

Ve společnosti Volvo Cars se snažíme zlepšit Vaše životy již nyní pomocí technologií budoucnosti. V motorech Drive-E vzájemně spolupracují vyspělé technologie, které Vám zpříjemní jízdu vysokou efektivitou, mocným výkonem a dlouhým dojezdem.



„Vyvážená kombinace síly a efektivity znamená, že Vám každý hnací agregát Volvo poskytne dostatek výkonu dle potřeby při nízké spotřebě paliva a minimálních emisích.“



DVĚ SRDCE BIJÍCÍ V JEDNOM VOZE.

Naším cílem je poskytnout Vám bezkonkurenční jízdní zážitek, čehož se snažíme dosáhnout prostřednictvím vyspělých pohonných technologií, mezi které patří například elektrifikace. Popravdě řečeno, elektrifikací a plug-in hybridními technologiemi se zabýváme více než 40 let. Tato zkušenost společně s pokročilým výzkumem v dané oblasti staví automobilku Volvo Cars do čela vývoje, jehož výsledkem je i náš poslední hnací agregát, vysoce výkonný plug-in hybridní motor T8 Twin Engine AWD, který Vám umožní vychutnat si vzrušující jízdu při mimořádně nízké produkci emisí CO₂.

Při kombinovaném výkonu 407 koní Vám náš čtyřválcový zážehový motor spolu se silným elektromotorem nabídnou sílu a výkon mnohem větších motorů při mnohem nižší spotřebě paliva. Zážehový motor disponující silou 320 koní pohání přední nápravu, zatímco elektromotor zajišťuje hnací sílu pro zadní kola, přičemž s ním vůz dokáže okamžitě zrychlit a navíc má dle potřeby k dispozici pohon všech kol.

V režimu čistě elektrické jízdy Vám udělají radost naprosto nehlučný chod, jízda s nulovými lokálními emisemi a dojezd přes 45 km, který ve většině případů stačí pro pravidelné každodenní dojíždění.

S různým využitím obou agregátů jsou k dispozici čtyři přednastavené jízdní režimy. V režimu Hybrid jsou využívány oba motory, benzínový i elektrický, pro dosažení té nejlepší rovnováhy výkonu a efektivity, zatímco v režimu Pure je vůz poháněn pouze bezemisním

elektromotorem. V režimu Power spolupracují spalovací a elektrický motor na dosažení toho nejlepšího výkonu a v režimu AWD je po celou dobu využíván pohon všech kol. Pokud zvolíte režim Individual, můžete dle svých potřeb v rámci technických možností spojit výhody jednotlivých předem nastavených režimů a užívat si jízdu dle svých představ.

Ovládání tohoto systému probíhá intuitivně a bez nutnosti procházet různými nabídkami. Mezi jednotlivými režimy můžete snadno přepínat prostřednictvím pěkně vypadajícího rolovacího tlačítka. Jestliže je součástí výbavy Vašeho vozu také náš aktivní podvozek se zadním vzduchovým odpružením, vůz automaticky zvolí to nejlepší nastavení podvozku pro daný jízdní režim, abyste si mohli užívat jízdu, zatímco Vaše Volvo udělá všechnu práci.

Dobíjení akumulátoru je rychlé a snadné. Za jízdy se akumulátor dobíjí sám díky regenerativnímu brzdění. Pokud potřebujete akumulátor kompletně nabít, připojte vůz ke zdroji napájení a akumulátor bude plně nabitý do tří hodin. Aby pro Vás bylo vše maximálně pohodlné, můžete v aplikaci Volvo On Call (v ČR je k dispozici HW příprava umožňující pozdější aktivaci systému VOC) sledovat stav akumulátoru a proces jeho nabíjení. Mimo to Vám zmíněná aplikace umožní prostřednictvím funkce odpočítávání na dálku vytvořit rozvrh nabíjení.

Motor T8 Twin Engine AWD Vám přináší to nejlepší z obou světů. Sílu bez kompromisů.



Hlavice voliče řazení vyrobená z křišťálu Orrefors® vnáší do interiéru něco ze švédské řemeslné tradice, která spojuje původní materiály s vyspělým designem a technologiemi.



Spojením síly benzínového motoru s přeplňováním kompresorem a turbodmychadlem a citlivě reagujícího elektromotoru vzniká z Volva V90 T8 Twin Engine skutečně výkonné kombi.



Připojit, zapnout, nabít. Protože lze akumulátor Volva V90 jednoduše nabít prostřednictvím příslušného kabelu a elektrické zásuvky, můžete si užívat kultivovaný chod elektromotoru kamkoliv se vydáte.

„Motor T8 Twin Engine Vám přináší to nejlepší z obou světů. Silu bez kompromisů.“



Agregát T8 Twin Engine jsme navrhli, aby Vám poskytl více než jen efektivitu. Sami uvidíte, jak vyrovnaný tento vůz je, jak citlivou odezvu nabízí a jak rychle reaguje na změny směru. Umístěním elektromotoru přes zadní nápravu a uložení akumulátoru podél středového tunelu jsme u Volva V90 dosáhli bezmála dokonalého rozložení hmotnosti, které představuje klíčovou podmínku pro hbité jízdni chování.

Tento způsob uložení akumulátoru přispívá ke snížení těžiště Volva V90, které tím pádem nabízí větší stabilitu, spolehlivost a komfort. Protože akumulátor není uložen v zavazadlovém prostoru, motorizace T8 Twin Engine nabízí stejnou kapacitu zavazadlového prostoru jako ostatní varianty modelu V90. Vzhledem k tomu, že jsou naše nové modely od počátku navrhovány pro případné využití hybridní technologie, v žádném ohledu u nich nebudete muset přistupovat na kompromisy.





PERFEKTNÍ JÍZDNÍ ZÁŽITEK.

Volvo V90 jsme od samého základu navrhli, aby bylo precizní a komfortní. To je také důvod, proč Vám naše sofistikované odpružení nabídne v obou směrech to nejlepší. Kdykoliv budete chtít, poskytneme Vám jízdní přesnost a preciznost ve spojení s komfortem a technologiemi, které udělají z každé jízdy zábavu.

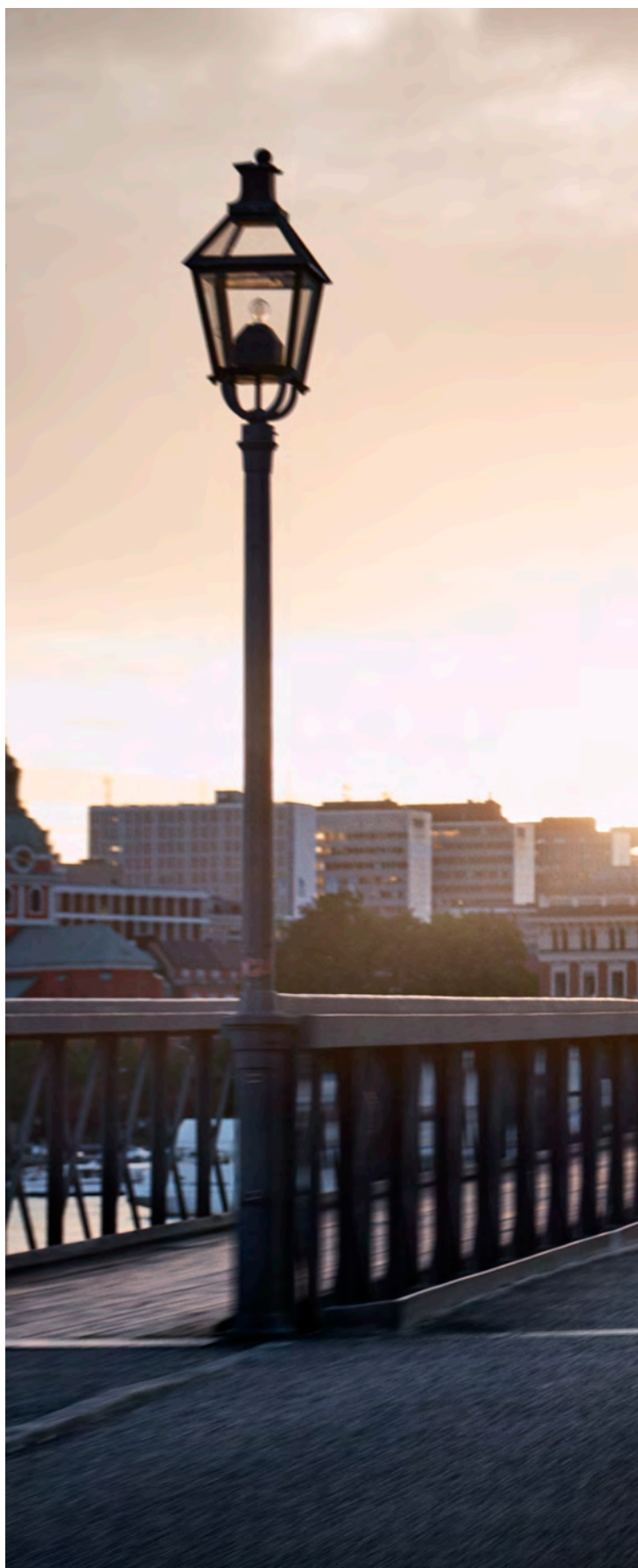
Dvojitě lichoběžníkové zavěšení předních kol harmonicky spolupracuje se zadní integrovanou nápravou Integral Link, abyste měli nad vozem dokonalou kontrolu. Pokud je Volvo V90 vybaveno naším aktivním podvozkiem se zadním vzduchovým odpružením, podvozek bude s přehledem vyrovnávat zatížení vozu, přičemž se bude přizpůsobovat zakřivení silnice a jízdním podmínkám, abyste si mohli vychutnávat ještě lepší jízdní zážitek. Ke zvýšení stability Volva V90 přispívají vyspělé asistenční funkce jako jsou Systém řízení stability a Logika regulace nedotáčivosti, které zároveň pomáhají k lepší ovladatelnosti vozu v zatáčkách. Modely vybavené pohonem všech kol nabízí ještě sebejistější jízdu po silnicích, kde vládnu náročné podmínky.

Na přání je k dispozici také systém, který Vám umožní dle Vaší momentální nálady nebo v závislosti na konkrétním prostředí přepínat mezi čtyřmi jízdními režimy. Zvolenému režimu se přizpůsobí nastavení motoru, převodovky, reakcí akcelérátoru a odezvy řízení. Pokud je vůz vybaven i na přání dostupným aktivním podvozkiem se vzduchovým odpružením, změní se také parametry těchto systémů. O ještě větší kontrolu nad vozem se postarají pádla řazení.

Jestliže musíte zastavit, Volvo V90 Vám pomůže opět se rozjet. S Asistentem rozjezdu do svahu pro Vás bude rozjíždění v kopci hračka, protože vůz automaticky přidrží brzdu, dokud nesešlápnete pedál akcelérátoru. Funkce Auto Hold se postará o to, aby Váš vůz brzdil ještě po uvolnění brzdového pedálu, což znamená, že můžete v dopravní koloně, kdy se často stojíte, přenechat brzdění svému vozu.



Objevte špičkový komfort a vynikající ovladatelnost, které nabízí náš na přání dostupný aktivní podvozek se zadním vzduchovým odpružením. Vzduchové odpružení kompenzuje špatný stav vozovky, udržuje správnou světlou výšku a zajišťuje, aby vůz reagoval přesně tak, jak chcete. Technologie aktivního podvozku Vám umožní měnit jízdní charakteristiku Vašeho Volva V90.





VOLVO V90

T6 AWD | Inscription

711 Stříbrná Bright Silver Metallic |
20" kola z lehké slitiny, s 8 paprsky,
stříbrná Silver/výbrusy Diamond Cut, 214



VAŠE CESTA ZAČÍNÁ PRÁVĚ ZDE.

Volvo V90 jsme navrhli za jediným účelem: abychom Vám poskytli vůz, který bude dokonale souznít s Vámi i s Vaším životním stylem. Vůz, který s přehledem splní Vaše očekávání ohledně dynamické jízdy a zároveň Vás potěší svým hýčkájícím komfortem a důmyslnou elegancí. Vůz, který se chová ohleduplně k lidem i ke světu, který sdílíme. Vůz, který je intuitivně ovladatelný, usnadní Vám život a bude zdrojem Vašeho každodenního potěšení.

Srdcem Vašeho Volva V90 je dynamický, a zároveň i hospodárny, motor. Bez ohledu na to, jakému agregátu dáte přednost, získáte nejmodernější technologii Drive-E, s níž budete mít zaručeny okamžité reakce vozu a plynulou jízdu. Vzhledem k nízké spotřebě paliva

a hladině emisí CO₂ naše pohonné jednotky již dnes splňují budoucí emisní normy.

Nabídka našich pohonných agregátů Drive-E zahrnuje vyspělé naftové a benzínové motory hladce spolupracující s precizní osmistupňovou automatickou převodovkou Geartronic™ nebo se šestistupňovou manuální převodovkou, které jsou k dispozici s citlivě reagujícím pohonem všech kol nebo s pohonem předních kol. Ztělesněním špičkové kombinace výkonu a efektivity je ve Volvu V90 náš motor T8 Twin Engine AWD s plug-in hybridní technologií.

Rozhodněte se, co je pro Vás nejlepší, a užíjte si každou svou cestu bez ohledu na to, kam Vás povede.

T8 Twin Engine AWD

Pokud sníte o skutečně vzrušující jízdě bez kompromisů na efektivitě, náš plug-in hybridní motor T8 Twin Engine Vám jistě udělá radost. S tímto hnacím agregátem pyšnicím se výkonem 407 koní/640 Nm a tvořeným vysoce výkonným benzínovým motorem a elektromotorem si budete na dálnici užívat mimořádný výkon, zatímco po městě budete dojíždět s čistým svědomím a bez emisí. Aby toho nebylo málo, v případě potřeby budete mít k dispozici také pohon všech kol.

T6 AWD

Jedná se o vysoce výkonný motor se silou 310 koní/400 Nm, mezi jehož přednosti patří vynikající jízdní dynamika bez kompromisů na efektivitě. Kombinace technologie přeplňování kompresorem a turbodmychadlem, citlivě reagujícího pohonu všech kol a naší plynule pracující osmistupňové automatické převodovky Geartronic™ Vám zajistí naprostou kontrolu nad situací.

T5

Benzínový motor T5 o výkonu 250 koní/350 Nm reaguje na dálnici stejně citlivě jako ve městě. Tento špičkový, všestranně zaměřený motor Vám v případě potřeby poskytne dostatek výkonu, který je v kombinaci s naší osmistupňovou automatickou převodovkou Geartronic™ doprovázen vynikající ovladatelností.

D5 AWD

Náš nejvýkonnější naftový motor D5 AWD disponující silou 235 koní/480 Nm Vám umožní užívat si nekompromisní výkon a kultivovaný chod. K naprosté kontrole nad vozem přispívají technologie přeplňování dvěma turbodmychadly, naše osmistupňová automatická převodovka Geartronic™ a pohon všech kol.

D4 D4 AWD

Náš sofistikovaný naftový motor D4 se silou 190 koní/400 Nm Vám přináší maximum zábavy při minimální spotřebě. Motor D4, který je k dispozici s naším dynamickým pohonem všech kol a s osmistupňovou automatickou převodovkou Geartronic™, je stvořen pro maximálně efektivní a sebejistou jízdu.

D3 D3 AWD

Naftový agregát D3 o výkonu 150 koní/320 Nm jsme navrhli, abychom Vám mohli nabídnout optimální kombinaci hospodárnosti, výkonu a hladkého chodu. Motor D3, který je dostupný s pohonem všech kol a s osmistupňovou automatickou převodovkou Geartronic™, se stane Vaším spolehlivým partnerem na cestě.

VOLVO V90

T6 AWD | Inscription
711 Stříbrná Bright Silver Metallic |
20" kola z lehké slitiny, s 8 paprsky,
stříbrná Silver/výbrusy Diamond Cut, 214





Volvo V90 Kinetic

Přestože se jedná o standardní výbavu, svou vysokou úrovní jistě splní Vaše očekávání s ohledem na styl, komfort i bezpečnost.



Volvo V90 Momentum

Podtrhne prémiový vzhled Vašeho kombi Volvo, jehož interiér získá vyšší úroveň luxusu.



Volvo V90 Inscription

Jedná se o velmi sofistikované vyjádření švédského luxusu.



Volvo V90 R-Design

Ideální výbava pro skutečné milovníky řízení, kteří touží po stylu, citlivých reakcích a vynikající ovladatelnosti.



Volvo V90 Cross Country

Robustní, a přesto vytříbeně elegantní, Volvo V90 Cross Country bylo stvořeno, aby dodalo Vaším cestám za dobrodružstvím nový rozměr.



Volvo V90 Cross Country Volvo Ocean Race

Inspirováno tím nejtvrdějším závodem plachetnic na světě nabízí jedinečnou směsici komfortu a chytrých funkcí, které Vám zajistí jedinečný jízdní zážitek.

VYTVOŘTE SI VOLVO V90 DLE SVÝCH PŘEDSTAV.

Při všem, co děláme, stavíme na první místo lidi. Tím pádem Vám přirozeně chceme poskytnout dostatek volnosti, abyste si mohli vytvořit Volvo, které bude v perfektním souladu s Vaším životním stylem a s Vaší osobností.

Abychom měli jistotu, že dostanete přesně takové Volvo V90, po jakém toužíte, vytvořili jsme širokou nabídku volitelného vybavení, úrovní výbavy a osobitého příslušenství. Přestože bude Vaše Volvo V90 velkoryse vybaveno již ve standardní úrovni výbavy Kinetic, můžete si dopřát ještě lepší jízdní zážitek s úrovní výbavy Momentum. Nebo se chcete nechat po všech stránkách rozmazlovat tím nejvy-

branějším švédským luxusem? Pak se budete cítit jako doma ve voze s výbavou Inscription. Jestliže dáváte zvenku i uvnitř přednost spíše sportovnímu stylu, úroveň výbavy R-Design na Vás jistě udělá velký dojem. Pro ty, kteří pro své cesty za dobrodružstvím potřebují skutečně všestranný vůz, jsme navrhli robustní, a přesto elegantní, Volvo V90 Cross Country, které je dostupné i ve variantě Volvo Ocean Race přinášející Vám nový druh inteligentního luxusu. Bez ohledu na své priority si můžete být jistí, že máme Volvo V90 jako stvořené pro Vás. Čtěte dále a poznejte různé podoby nového Volva V90.

TA SPRÁVNÁ VÝBAVA PRO VAŠE CESTOVÁNÍ.

Vybrat si Volvo V90 bylo snadné. Aby byl celkový výsledek dokonalý, je třeba vybrat si také tu správnou výbavu. Již naše standardní úroveň výbavy Kinetic Vám poskytne celou řadu technologií splňujících vysoké nároky na styl, komfort a bezpečnost. Můžete si užívat například vynikající kontrolu nad vozem díky našemu 8" displeji komunikačního rozhraní řidiče a systému Sensus Connect s rozšířenými možnostmi konektivity, intuitivní ovládání funkcí vozu prostřednictvím 9" dotykového displeje středové konzoly a hlasového ovládání nebo čistou reprodukci zvuku našeho audio systému High Performance. Naše elektronicky regulovaná dvouzónová klimatizace umožní Vám i Vaší posádce užívat si v kabině komfortní klima bez ohledu na okolní teplotu. Řidič a spolujezdec vpředu si mohou nastavit teplotu dle svých osobních preferencí. A samozřejmě se o Vás budou již ve standardu starat naše bezpečnostní systémy IntelliSafe, které představují světovou špičku. Mezi ně patří cenami ověřená technologie na předcházení kolizím City Safety, Systém udržení vozidla v jízdním pruhu, Systém detekce dopravního značení (RSI), Systém ochrany proti neúmyslnému sjetí z vozovky, Systém ochrany před srážkou s protijedoucím vozidlem ve vedlejším pruhu a sada IntelliSafe Assist

zahrnující částečně autonomní technologie jako jsou adaptivní tempomat s Asistentem pro jízdu v kolonách a semi-autonomním řízením Pilot Assist II.

Pro ty, kteří se chtějí kochat švédským luxusem ještě více, je zde úroveň výbavy Momentum. Naše charakteristicky tvarované LED světlomety spolu s lesklým dekorativním lemováním bočních oken a většími 18" nebo na přání dostupnými 19" koly přidají Vašemu Volvu V90 na exkluzivitu a rozhodně ho nenechají splynout s davem. Pocit výjimečnosti Vás bude provázet již při každém nastupování, kdy Vás přivítají hliníkové lišty dveřních prahů.

Půvab interiéru podtrhnou stylové čalounění v kombinaci kůže/textil a hliníkové dekorativní obložení interiéru Iron Ore, které lze v případě zájmu vyměnit za ještě vytříbenější volitelné kožené čalounění a dekorativní obložení interiéru z pravého dřeva. Optimální oporu cestujícím na předních sedadlech zajistí například bederní opěrka, kterou si mohou dle svých individuálních potřeb elektricky nastavit ve čtyřech směrech. Po setmění umocní luxusní pocit ve Vašem Volvu V90 vylepšené osvětlení interiéru.

KINETIC

Zahrnuje:

Exteriér:

17" kola z lehké slitiny | Černé střešní ližiny | Halogenové světlomety s možností ručního nastavení sklonu | Vnější prahy a nárazníky plně v barvě karoserie

Interiér:

Sedadla Comfort s textilním čalouněním | Ručně posuvný kryt zavazadlového prostoru | Textilní podlahové koberečky | CleanZone | Kůží potažený volant | Sedadlo řidiče s možností ručního nastavení

Sensus:

8" displej komunikačního rozhraní řidiče | 9" dotykový displej středové konzoly | Audio systém High Performance | Sensus Connect | Tlačítka dálkového ovládání na volantu

IntelliSafe:

City Safety | Sada IntelliSafe Assist (včetně adaptivního tempomatu, Asistenta pro jízdu v kolonách a semi-autonomního řízení Pilot Assist II a Systému upozornění na bezpečný odstup) | Systém udržení vozidla v jízdním pruhu | Upozornění na vybočení z jízdního pruhu | Systém kontroly pozornosti řidiče | Systém detekce dopravního značení | Omezovač rychlosti | Systém ochrany proti neúmyslnému sjetí z vozovky | Systém ochrany před srážkou s protijedoucím vozidlem ve vedlejším pruhu

MOMENTUM

Zahrnuje úroveň výbavy Kinetic rozšířenou o následující prvky:

Exteriér:

17" nebo 18" kola z lehké slitiny (v závislosti na vybrané motorizaci) | Hliníkové střešní ližiny | LED světlomety s automatickým nastavením sklonu | Výrazné chromované koncovky výfuku | Masky chladiče ve vysokém černém lesku zasazené v chromovaném rámu | Zadní parkovací asistent | Sklopná vnější zpětná zrcátka | Lesklé dekorativní lemování bočních oken

Interiér:

Vnitřní zpětné zrcátko s automatickou změnou odrazivosti | Bederní opěrka s možností elektrického nastavení ve 4 směrech, přední sedadla | Síťová kapsa středového tunelu | Sedadla Comfort s čalouněním v kombinaci kůže/textil | Dekorativní hliníkové obložení interiéru Iron Ore | Osvětlení interiéru střední úrovně | Hliníkové lišty dveřních prahů, vpředu i vzadu

1-2. Volvo V90 Kinetic se 17" koly. **3.** Naše charakteristicky tvarované LED světlomety spolu s maskou chladiče ve vysokém černém lesku, lesklými dekorativními prvky exteriéru a lesklými hliníkovými střešními ližinami podtrhnou mocný a současně i elegantní vzhled Volva V90 Momentum. **4.** Zatímco Vás Zadní parkovací asistent podpoří při couvání, dvě chromované koncovky výfuku dodají Vašemu Volvu V90 na ještě dynamičtější vzhledu (Momentum). **5.** Standardní 8" displej komunikačního rozhraní řidiče Vám umožní vybrat si mezi různými režimy zobrazení. Aby byla zajištěna optimální viditelnost, jas displeje se automaticky přizpůsobuje okolním světelným podmínkám. **6.** Integrované lesklé hliníkové střešní ližiny podtrhnou exkluzivní stránku Volva V90 Momentum. **7.** Systém Sensus Connect zahrnuje velký 9" dotykový displej středové konzoly, hlasové ovládání, vstup USB, internetové mapy a náš audio systém High Performance (výkon 330 W) s 10 vynikajícími reproduktory a s možností streamování audio souborů prostřednictvím technologie Bluetooth®. **8.** Háčky chytře umístěné přímo za předními sedadly umožňují jednoduše zavěsit odložené svršky, které ale nebrání výhledu ze zadních oken.



1



2



3



4



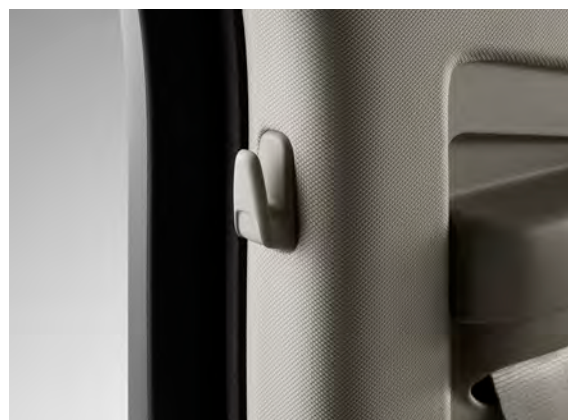
5



6



7



8



21" kola z lehké slitiny s10 otevřenými paprsky v provedení tvaru lopatek turbíny, stříbrná Tinted Silver/výbrusy Diamond Cut, 800131 (volitelná výbava)



21" kola z lehké slitiny s5 paprsky v provedení lopatek vrtule, stříbrná Silver Bright, 800130 (volitelná výbava)



19" kola s 5 trojitými paprsky, černá Matt Tech Black/výbrusy Diamond Cut, 498 (volitelná výbava)

Vzhledem k široké nabídce laků karoserie a různých druhů kol si můžete vytvořit kombi Volvo V90 přesně podle svého vkusu. Pokud se rozhodnete pro úroveň výbavy Kinetic, již ve standardu získáte elegantní 17" sedmipaprsková kola ve stříbrném provedení, zatímco v rámci úrovně Momentum se možnosti výběru rozšíří o větší 18",

19" nebo 21" kola. Vámi zvolená barva laku má zásadní vliv na celkové vyznění vzhledu Vašeho Volva V90. Každá z celé řady různých barevných variant pozvedne luxusní a výrazný charakter Vašeho Volva



18" kola s 5 dvojitými paprsky, stříbrná Silver, 149 (volitelná výbava)



18" kola s 10 paprsky v provedení turbíny, stříbrná Silver Bright, 154 (standardní výbava varianty Momentum)



17" kola se 7 paprsky, stříbrná Silver, 152, (standardní výbava varianty Kinetic)



614
Bílá Ice White



707
Perleťově bílá Crystal White Pearl



711
Stříbrná Bright Silver Metallic



477
Tmavě stříbrná Electric Silver Metallic



721
Modrá Mussel Blue Metallic



723
Tmavě modrá Denim Blue Metallic



714
Šedá Osmium Grey Metallic



492
Tmavě šedá Savile Grey Metallic



724
Šedozelená Pine Grey Metallic



717
Černá Onyx Black Metallic



019
Černá Black Stone



722
Hnědá Maple Brown Metallic



700
Bronzová Twilight Bronze Metallic



719
Písková Luminous Sand Metallic



Sedadlo Comfort



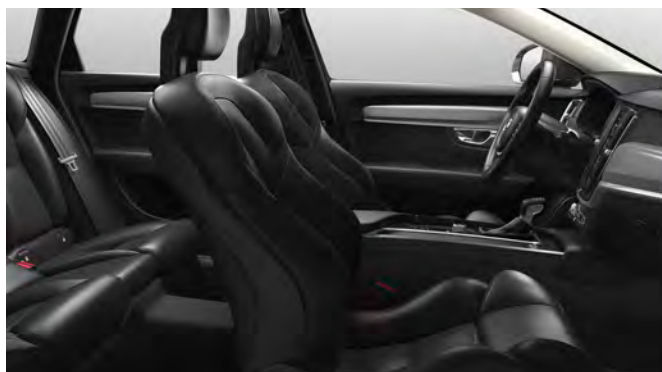
1



5



9



13

Při navrhování interiéru Volva V90 jsme chtěli, abyste se stali jeho srdcem Vy. Každý detail, každá křivka a každý tvar jsou důkazem snahy našich designérů vytvořit prostor, ve kterém byste se cítili příjemně a zároveň byste v něm měli vše dokonale pod kontrolou. Úroveň výbavy Kinetic zahrnuje sedadla Comfort čalouněná textilním materiálem v tmavém odstínu Charcoal. Pokud toužíte po větším přepychu, který budete vnímat na pohled i na dotek, je pro úroveň výbavy Momentum kromě čalounění v kombinaci kůže/textil na přání k dispozici také kožené čalounění v několika různých barevných kombinacích interiéru, abyste si mohli vybrat to, které bude nejlépe odpovídat Vašemu vkusu. Výjimečnou atmosféru interiéru podtrhnou hliníkové dekorativní obložení interiéru Iron Ore a hliníkové lišty dveřních prahů. Pokud preferujete exkluzivní vzhled inspirovaný nadčasovým skandinávským nábytkem, je pro Vás na přání k dispozici dekorativní obložení interiéru z pravého dřeva.

ČALOUNĚNÍ Sedadla Comfort s textilním čalouněním (standardní výbava varianty Kinetic) 1. Tmavá Charcoal v tmavém interiéru Charcoal, R100 **Sedadla Comfort s čalouněním v kombinaci kůže/textil (standardní výbava varianty Momentum/volitelná výbava)** 2. Tmavá Charcoal v tmavém interiéru Charcoal, R200 **Sedadla Comfort s koženým čalouněním (volitelná výbava)** 3. Tmavá Charcoal v tmavém interiéru Charcoal, RA00 4. Tmavě hnědá Maroon Brown v tmavém interiéru Charcoal, RA30 5. Světle hnědá Amber v tmavém interiéru Charcoal, RA20 6. Světlá Blond v kombinovaném interiéru světlá Blond/tmavá Charcoal se základními rohožemi a koberečky v tmavém provedení Charcoal, UA00 7. Světlá Blond v kombinovaném interiéru světlá Blond/tmavá Charcoal, WA00 **Sedadla Comfort s čalouněním z jemné kůže Nappa (volitelná výbava)** 8. Tmavá Charcoal v tmavém interiéru Charcoal, RB00 9. Tmavě hnědá Maroon Brown v tmavém interiéru Charcoal, RB30 10. Světle hnědá Amber v tmavém interiéru Charcoal, RB20 11. Světlá Blond v kombinovaném interiéru světlá Blond/tmavá Charcoal se základními rohožemi a koberečky v tmavém provedení Charcoal, UB00



2



3



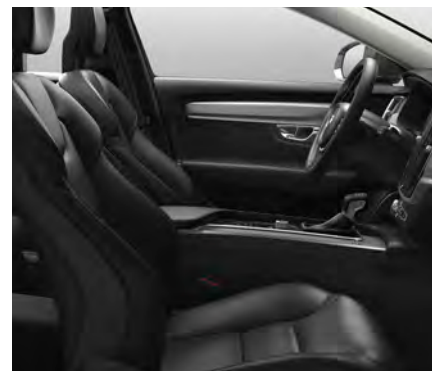
4



6



7



8



10



11



12



14



15



16



17



18

12. Světlá Blond v kombinovaném interiéru světlá Blond/tmavá Charcoal, WB00 **Sedadla Contour s koženým čalouněním (volitelná výbava)** **13.** Tmavá Charcoal v tmavém interiéru Charcoal, RA01 **14.** Světlá Blond v kombinovaném interiéru světlá Blond/tmavá Charcoal se základními rohožemi a koberečky v tmavém provedení Charcoal, UA01 **15.** Světlá Blond v kombinovaném interiéru světlá Blond/tmavá Charcoal, WA01

DEKORATIVNÍ OBLOŽENÍ INTERIÉRU **16.** Černé provedení Charcoal (standardní výbava úroveň Kinetic) **17.** Hliníkové Iron Ore (standardní výbava varianty Momentum)

18. Dřevěné provedení Dark Flame Birch (volitelná výbava)

Inscription

VYŠŠÍ ÚROVEŇ LUXUSU.

Exkluzivní Volvo V90 Inscription jsme navrhli, abychom uspokojili Vaše nejvyšší očekávání od švédského luxusu. Jedná se o velmi osobité vyjádření našeho silného smyslu pro eleganci a vytříbenost. Každý z detailů byl vybrán s maximální pečlivostí, abyste si mohli Vy i Vaše posádka vychutnávat skutečně sofistikované a osvěžující prostředí. Krásné křivky karoserie jsou umocněny elegantními detaily,

kteří jsou příslibem ryzího luxusu, který Volvo V90 ukrývá ve svém důmyslně propracovaném interiéru, jenž nabízí dostatek prostoru pro příjemný jízdní zážitek. Volvo V90 Inscription představuje ztělesnění naší hrdé tradice v navrhování vozů, jejichž srdcem je člověk. Pokud dojde na inteligentní luxus snoubící se s výrazným stylem a svěžími nápady, Volvo V90 Inscription je natolik výjimečné jako Vy.

INSCRIPTION

Zahrnuje úroveň výbavy Momentum rozšířenou o následující prvky:

Exteriér:

18" kola z lehké slitiny | Přední dekorativní prvky exteriéru v lesklém provedení Bright | Zadní dekorativní prvky exteriéru v lesklém provedení Bright | Spodní boční lesklé dekorativní lišty s nápisy Inscription | Dvě integrované koncovky výfuku | Mlhová světla v předním spoileru | Barevně sladěné kliky dveří s lesklým dekorativním lemem

Interiér:

12" displej komunikačního rozhraní řidiče | Sedadla Comfort čalouněná jemnou kůží Nappa | Možnost nastavení jízdních režimů | Koberčky Inscription, vpředu a vzadu | Podsvícené kovové lišty dveřních prahů | Osvětlení interiéru nejvyšší úrovně | Kůží potažený klíč s dálkovým ovládním | Dekorativní dřevěné obložení interiéru Linear Walnut | Elektricky ovladatelné sedadlo řidiče s funkcí paměti pro sedadlo a vnější zpětná zrcátka | Elektricky ovladatelné sedadlo spolujezdce | Zadní loketní opěrka s držáky nápojů a s úložným prostorem

T6 AWD | Inscription

711 Stříbrná Bright Silver Metallic |
20" kola z lehké slitiny, s 8 paprsky,
stříbrná Silver/výbrusy Diamond Cut, 214





1

Ve Volvu V90 Inscription je zachycena samotná podstata nadčasového luxusu. Tento vůz, který na první pohled rozpoznáte díky výrazné chromované masce chladiče a lesklým dekorativním bočním lištám ve spodní části dveří, nabízí celou řadu pečlivě promyšlených dekorativních detailů, které jsou v absolutním souladu s nadčasovým skandinávským designem vozu. Desetipaprsková kola ve stříbrném provedení Silver s výbrusy Diamond Cut, která připomínají nádherně vybroušené šperky, harmonicky ladí s lesklými dekorativními prvky karoserie i s integrovanými střešními ližinami. Společně se dvěma elegantními integrovanými koncovkami výfuku přispívají tato kola k sebevědomému postoji vozu. Naše charakteristické LED světlomety nejenže po setmění nabízí vynikající osvětlení, ale současně působí také jako silný identifikační prvek. Pokud byste chtěli těžit z výhod nepřerušovaného dokonalého osvětlení vozovky, jsou zde na přání k dispozici Kompletní LED světlomety s automatickým přepínáním dálkových světel.

Při každém otevření dveří Vás mile přivítají podsvícené lišty dveřních prahů. Luxus na Vás bude dýchat i z autentických materiálů zpracovaných s řemeslnou zručností, které zde vytvářejí atmosféru elegantního obývacího pokoje, ve kterém se cítíte více než příjemně. Vy i celá Vaše posádka budete rozmazlováni tvarovanými a elektricky ovladatelnými sedadly Comfort, která jsou čalouněna jemnou kůží Nappa. Dekorativní obložení interiéru z exkluzivního dřeva Linear Walnut, textilní podlahové koberečky Inscription a naše nejvyspělejší osvětlení interiéru přispějí k tomu, že se Vám jízdní zážitek ve voze s výbavou Inscription stane odměnou. Aby měl řidič naprostou kontrolu nad situ-



2

ací, je vůz vybaven 12" displejem komunikačního rozhraní řidiče a ovládacím tlačítkem pro výběr jízdních režimů, které je umístěno pohodlně na středovém tunelu mezi předními sedadly. Jestliže toužíte po skutečně dokonalém jízdním zážitku, na přání je pro Vás připraven aktivní podvozek se zadním vzduchovým odpružením, který se postará o optimální komfort a ovladatelnost vozu – prostřednictvím ovladače jízdních režimů si můžete vybrat jedno ze tří různých nastavení podvozku.

Pokud se chcete nechat hýčkat ještě větším komfortem, jsou zde pro Vás přední sedadla s odvětráváním a masážní funkcí. Maximální pohodlí Vám zajistí na přání dostupná čtyřzónová klimatizace, která umožňuje individuálně si nastavit teplotu vzduchu nejen řidiči a spolujezdcům vpředu, ale také cestujícím na vnějších sedadlech zadní řady. Pokud necháte své Volvo V90 vybavit panoramatickou skleněnou střešou, každý člen Vaší posádky si bude užívat vynikající atmosféru vzdušného a světlem zalitého interiéru. Přední část střešy lze stisknutím tlačítka otevřít a za slunných dnů je možné zatáhnout elektricky ovladatelnou roletku z perforovaného textilního materiálu, která redukuje nepříjemné oslňování a zároveň snižuje množství tepla pronikajícího do vozu, přičemž nikterak neubírá interiéru na vzdušnosti. Aby toho nebylo málo, můžete pomocí našeho na přání dostupného audio systému Premium Sound se soustavou reproduktorů Bowers & Wilkins proměnit své Volvo V90 v koncertní síň, ve které si můžete vychutnávat mimořádně čistý zvuk a věrnou reprodukci hudby bez ohledu na to, kde sedíte.

1. Atmosféru v duchu Inscription dotvářejí detaily jako je například vysoce lesklé chromované lemování klik dveří. 2. Maska chladiče Inscription v elegantním chromovaném provedení a charakteristická LED světla. 3. Elektricky nastavitelná sedadla Comfort čalouněná jemnou kůží Nappa a exkluzivní dekorativní obložení interiéru z pravého dřeva Linear Walnut pomáhají vytvořit atmosféru nadčasového luxusu. 4. Spodní boční lesklé dekorativní lišty s nápisem Inscription. 5. Intuitivní 12" displej komunikačního rozhraní řidiče se čtyřmi grafickými režimy a 9" dotykový displej středové konzoly Vás přesunou do centra veškerého dění. 6. Dvě integrované koncovky výfuku a lesklé dekorativní detaily v provedení Bright umocňují dojem silného a elegantního vozu. 7. Ovládací tlačítko pro přepínání jízdních režimů, které je opatřeno dekorativním vzorem v provedení diamantového brusu, a dřevěné dekorativní obložení interiéru Linear Walnut. 8. Pouzdro klíče s dálkovým ovládním je v exkluzivním provedení Inscription potaženo kůží v odstínu jemné kůže Nappa, kterou jsou čalouněna sedadla Vašeho Volva V90 Inscription – jedná se o vynikající příklad důmyslného skandinávského řemeslného umění a elegantního designu.



3



4



5



6



7



8

Exteriér Volva V90 Inscription s jemnými detaily vyladěnými s klenotnickou pečlivostí představuje nadčasové vyjádření klasického skandinávského designu. Díky pestré nabídce laků karoserie si můžete vytvořit Volvo V90 Inscription, které přesně souzní s Vaším stylem

a osobním vkusem. Vybírat můžete také z výrazných kol s výbrusy v provedení Diamond Cut, která ve velikostech 18", 19", 20" nebo 21" harmonicky ladí s nadčasovou elegancí vozu.



21" kola z lehké slitiny s10 otevřenými paprsky v provedení tvaru lopatek turbíny, stříbrná Tinted Silver/ výbrusy Diamond Cut, 800131 (volitelná výbava)



21" kola z lehké slitiny s5 paprsky v provedení lopatek vrtule, stříbrná Silver Bright, 800130 (volitelná výbava)



20" s 10 paprsky, stříbrná Silver/výbrusy Diamond Cut, 1030 (T8 Twin Engine)



20" kola s 8 paprsky, stříbrná Silver/výbrusy Diamond Cut, 214 (volitelná výbava)



19" kola s 5 trojitými paprsky, černá Matt Tech Black/výbrusy Diamond Cut, 498 (volitelná výbava)



19" kola s 10 paprsky, stříbrná Silver/výbrusy Diamond Cut, 150 (volitelná výbava)



18" kola s 10 paprsky, stříbrná Silver/výbrusy Diamond Cut (standardní výbava)



614
Bílá Ice White



707
Perleťově bílá Crystal White Pearl



711
Stříbrná Bright Silver Metallic



477
Tmavě stříbrná Electric Silver Metallic



721
Modrá Mussel Blue Metallic



723
Tmavě modrá Denim Blue Metallic



714
Šedá Osmium Grey Metallic



492
Tmavě šedá Savile Grey Metallic



724
Šedozelená Pine Grey Metallic



717
Černá Onyx Black Metallic



019
Černá Black Stone



722
Hnědá Maple Brown Metallic



700
Bronzová Twilight Bronze Metallic



719
Písková Luminous Sand Metallic



Uvnitř Volva V90 Inscription budete obklopeni sofistikovaným luxusem. Kamkoliv se podíváte, všude najdete původní materiály zpracované s řemeslnou pečlivostí. O tom, že lze luxusní prostředí vnímat i na dotek, svědčí ergonomická sedadla Comfort čalouněná jemnou kůží Nappa. Pro dosažení maximálního komfortu jsou sedadla Comfort k dispozici také s odvětráváním a s masážní funkcí. Abyste si mohli interiér přizpůsobit svému osobnímu vkusu, můžete si vybrat z naší široké nabídky barev interiéru, čalounění a dekorativního obložení.



1



5



9



13

ČALOUNĚNÍ Sedadla Comfort čalouněná jemnou kůží Nappa (standardní výbava) 1. Tmavá Charcoal v tmavém interiéru Charcoal, RB00 2. Tmavě hnědá Maroon Brown v tmavém interiéru Charcoal, RB30 3. Světle hnědá Amber v tmavém interiéru Charcoal, RB20 4. Světlá Blond v kombinovaném interiéru světlá Blond/tmavá Charcoal se základními rohožemi a koberečky v tmavém provedení Charcoal, UB00 5. Světlá Blond v kombinovaném interiéru světlá Blond/tmavá Charcoal, WB00 **Sedadla Comfort čalouněná perforovanou jemnou kůží Nappa, s odvětráváním (volitelná výbava)** 6. Tmavá Charcoal v tmavém interiéru Charcoal, RC00 7. Tmavě hnědá Maroon Brown v tmavém interiéru Charcoal, RC30 8. Světle hnědá Amber v tmavém interiéru Charcoal, RC20 9. Světlá Blond v kombinovaném interiéru světlá Blond/tmavá Charcoal se základními rohožemi a koberečky v tmavém provedení Charcoal, UC00 10. Světlá Blond v kombinovaném interiéru světlá Blond/tmavá Charcoal, WC00 **Sedadla Contour čalouněná jemnou kůží Nappa (volitelná výbava)** 11. Tmavá Charcoal v tmavém interiéru Charcoal, RB01 12. Světle hnědá Amber v tmavém interiéru Charcoal, RB21 13. Světlá Blond v kombinovaném interiéru světlá Blond/tmavá Charcoal se základními rohožemi a koberečky v tmavém provedení Charcoal, UB01 14. Světlá Blond v kombinovaném interiéru světlá Blond/tmavá Charcoal, WB01



2



3



4



6



7



8



10



11



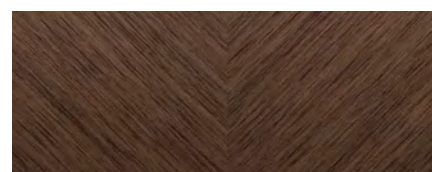
12



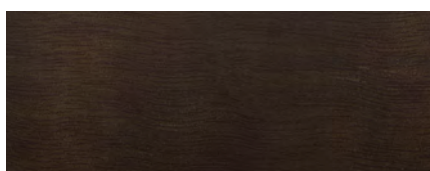
14



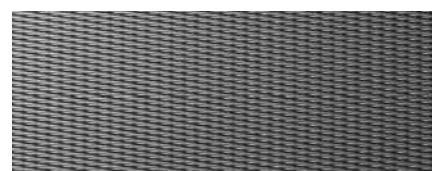
15



16



17



18

POUZDRA DÁLKOVÝCH OVLÁDÁNÍ 15. K dispozici v provedení tmavá kůže Charcoal, světlá kůže Blond, světle hnědá kůže Amber, bílá kůže White (příslušenství), březové dřevo Dark Flame Birch (příslušenství) a ořechové dřevo Linear Walnut (příslušenství)

DEKORATIVNÍ OBLOŽENÍ INTERIÉRU 16. Dřevěné v provedení Linear Walnut (standardní výbava) **17.** Dřevěné provedení Dark Flame Birch (volitelná výbava)
18. Hliníkové v provedení Metal Mesh (volitelná výbava)

RDESIGN

INSPIROVÁNO LÁSKOU K ŘÍZENÍ.

Pokud milujete řízení, je pro Vás tou pravou volbou Volvo V90 R-Design. Jedinečně osobitý vzhled varianty R-Design dává jasně najevo, že se jedná o vůz nabízející styl, citlivou odezvu a skvělou ovladatelnost, které ocení každý, pro koho je řízení srdeční záležitostí. Volvo v provedení R-Design se může pochlubit celou řadou vkusných designových detailů, které nezapřou jeho dynamickou sportovní povahu a dodají mu na ještě působivějším výrazu. Atraktivní provedení dává tomuto vozu vyniknout z každého úhlu, přičemž je zároveň příslibem toho, že bude každá Vaše jízda strhující. Můžete si být jistí, že

potěšení z jízdy Vás ve Volvu V90 R-Design nikdy neopustí. Radost ucítíte již v okamžiku, kdy se usadíte do ergonomicky tvarovaného sedadla řidiče v provedení R-Design, kde budete obklopeni důmyslně řešeným expresivním interiérem. Vše od volantu R-Design s pádly řazení až po černé polstrování stropu v provedení Charcoal Vás bude za jízdy inspirovat a podporovat. A všichni ti, kteří milují energický jízdní styl a intenzivní kontakt s vozovkou, budou nadšeni z vyspělého sportovního podvozku Volva V90 R-Design.

R-DESIGN

Zahrnuje úroveň výbavy Momentum rozšířenou o následující prvky:

Exteriér:

18" pětipaprsková kola z lehké slitiny v matně černém provedení Matt Black s výbrusy v provedení Diamond Cut | Kryty vnějších zpětných zrcátek v matně stříbrném provedení | Dvě integrované koncovky výfuku | Snížená příď v unikátním sportovním provedení | Maska chladiče s unikátní leskle černou mřížkou zasazenou v hedvábně lesklém rámu | LED mlhová světla v předním spoileru | Spodní krajní mřížky chladiče v unikátním leskle černém provedení | Lemování bočních oken v hedvábně lesklém provedení | Vsazení ve spodní části zádi v barvě karoserie | Sportovní podvozek

Interiér:

12" displej komunikačního rozhraní řidiče | Interiér a čalounění v tmavém provedení Charcoal se světlým kontrastním prošíváním | Sedadla Contour dekorovaná logem R-Design | Čalounění v kombinaci jemná kůže Nappa/textil Nubuck | Polstrování stropu v tmavém provedení Charcoal | Možnost nastavení jízdního režimu | Osvětlení interiéru nejvyšší úrovně | Hliníkové dekorativní obložení interiéru Metal Mesh | Manuálně nastavitelné prodloužení sedáku, řidič a přední spolujezdec | Zadní středová loketní opěrka s držáky nápojů a s úložným prostorem | Podsvícené lišty dveřních prahů s dekorativním nápisem R-Design, vpředu i vzadu | Hlavice řadič páky potažená perforovanou jemnou kůží Nappa se světlým kontrastním prošíváním | Manžeta řadič páky se světlým kontrastním prošíváním | Pouzdro dálkového ovládání potažené perforovanou jemnou kůží Nappa | Textilní koberečky se světlým kontrastním prošíváním | Sportovní pedály v hliníkovém provedení s pryžovými protiskluzovými prvky | Světlo hnědé prošívání Light Amber na přání dostupné palubní desky a horních panelů dveří čalouněných materiálem Benova | Sportovní volant se světlým kontrastním prošíváním a se znakem R-Design

T6 AWD | R-Design

720 Modrá Bursting Blue Metallic |
21" kola z lehké slitiny s 5 dvojitými paprsky,
matně černé provedení Matt Black, výbrusy Diamond Cut





1

V provedení R-Design získává Volvo chytře řešenou sportovní výbavu, která zvenčí i zevnitř na pohled i na dotek inspiruje k výkonu. Jedná se o skutečně přitažlivé provedení, které nabízí spoustu sportovních detailů, jako jsou jedinečná výrazná maska chladiče ve vysoce lesklém černém provedení zasazená v hedvábně lesklém rámu v odstínu Silk Metal, přední spoiler, stylové lemování oken v hedvábně lesklém provedení Silk Metal, kryty vnějších zpětných zrcátek v matně stříbrném provedení Bright Silver Matt, dvě výrazné koncovky výfuku a nápaditá kola R-Design z lehké slitiny. Naše charakteristické LED světlomety zajišťují vynikající osvětlení a současně dávají neomylně najevo, že se po silnici právě pohybuje některý z nových vozů Volvo. Pokud chcete mít po setmění opravdu nerušený ideální výhled, jsou zde pro Vás na přání dostupné Kompletní LED světlomety s automatickým přepínáním dálkových světel.

Při nastupování Vás budou vítat podsvícené lišty dveřních prahů v hedvábně lesklém provedení s dekorativními nápisy R-Design. Elegantně-sportovní atmosféra kabiny je umocněna dekorativním hliníkovým obložením interiéru v provedení Metal Mesh, polstrováním stropu v tmavém odstínu Charcoal a sedadly R-Design Contour s poloautomatickým ovládním, která mohou být čalouněna buď standardní kombinací unikátního textilního materiálu Nubuck a jemné kůže Nappa nebo volitelně jemnou kůží Nappa. Tyto prvky společně vytváří prostředí, ve kterém se budete cítit jako v technicky do detailu promyšleném kokpitu. Sportovní, a přesto elegantní,

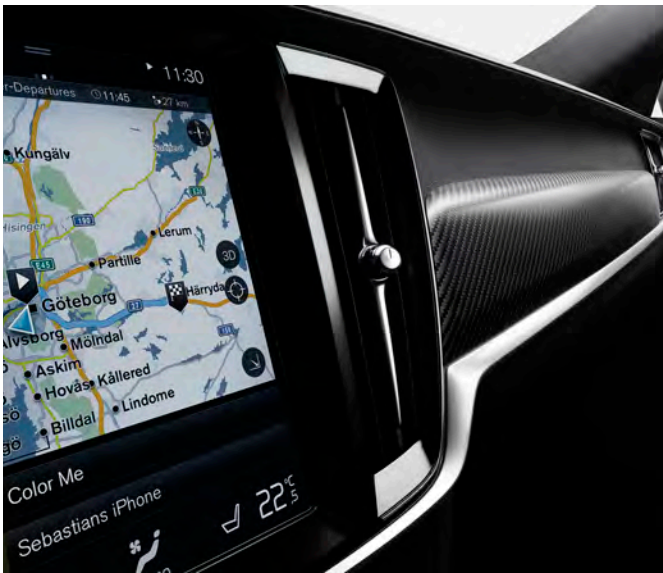


2

charakter interiéru podtrhují loga R-Design, výrazné prošívání čalounění sedadel a hlavice řadičích pák, která je stejně jako volant potažená perforovanou kůží. Abyste měli obzvláště na dlouhých cestách zajištěn mimořádný komfort, můžete si udělat větší pohodlí prostřednictvím prodloužení sedáků předních sedadel, která zajišťují zvýšenou oporu pro stehna. Po setmění dodá kabině Vašeho Volva V90 R-Design na exkluzivním nádechu naše nejvyšší úroveň osvětlení interiéru. Abyste měli pocit, že máte vše naprosto pod kontrolou, je součástí úrovně výbavy R-Design také náš největší 12" displej komunikačního rozhraní řidiče a na přání je Vám k dispozici volant s pádly řazení. Nechybí zde ani ovládací prvek pro přepínání jízdních režimů, který je pohodlně umístěn na středovém tunelu mezi sedadlem řidiče a spolujezdce vpředu. Přepínat lze mezi režimy Comfort, Dynamic, ECO a Individual.

Za volantem R-Design potaženém perforovanou jemnou kůží Nappa si budete užívat dynamickou odezvu a citlivou zpětnou vazbu rychlejšího řízení a do detailu vyladěného sportovního podvozku. Součástí tohoto nižšího a tužšího podvozku jsou upravené stabilizátory a tužší pružiny zajišťující citlivější reakce vozu a menší klopení karoserie při zatáčení. Rychlejší reakce nabízí také zadní jednoplášťové tlumiče, které za všech okolností přispívají k lepší stabilitě karoserie, výsledkem čehož je sportovní jízda, při níž navzdory intenzivnějšímu kontaktu s vozovkou nedochází ke kompromisům na komfortu.

1. Volant R-Design potažený perforovanou kůží Nappa s na přání dostupnými pádly řazení a 12" displej komunikačního rozhraní řidiče se čtyřmi grafickými režimy. **2.** Na přání dostupná 21" kola z lehké slitiny v provedení černá Matt Black / výbrusy Diamond Cut dodají variantě R-Design na maximální působivost. **3.** Dekorativní karbonové obložení interiéru Carbon Fibre (na přání) umocňuje dynamickou a technologicky vyspělou atmosféru Volva V90 R-Design. **4.** Kryty vnějších zpětných zrcátek R-Design v kontrastním stříbrném provedení. **5.** Součástí interiéru R-Design jsou volant R-Design, hlavice řadičích pák potažená perforovanou jemnou kůží Nappa s kontrastním prošíváním a manžeta řadičích pák ve stejném provedení, sedadla Contour s exkluzivním čalouněním z jemné kůže Nappa (na přání), dekorativní karbonové obložení interiéru v provedení Carbon Fibre (na přání) a palubní deska a horní části dveří čalouněné materiálem Benova se světlým prošíváním v odstínu Amber (na přání). **6.** Dvě integrované koncovky výfuku, které na silnici přitahují pozornost. **7.** Leskle černá mřížka chladiče v provedení R-Design zasazená v hedvábně lesklém rámu dodává spolu s unikátními leskle černými spodními mřížkami chladiče Volva V90 R-Design na dynamickém charakteru.



3



4



5



6



7



21" kola z lehké slitiny s10 otevřenými paprsky v provedení tvaru lopatek turbíny, stříbrná Tinted Silver/ výbrusy Diamond Cut, 800131 (volitelná výbava)



21" kola z lehké slitiny s5 paprsky v provedení lopatek vrtule, stříbrná Silver Bright, 800130 (volitelná výbava)



21" kola s 5 dvojitými paprsky, černá Matt Black/výbrusy Diamond Cut, 147 (volitelná výbava)

Exteriér Volva V90 R-Design nenechá nikoho pochybovat o sportovní povaze tohoto vozu. Barevné odstíny laků byly pečlivě vybírány, aby korespondovaly s dynamickým charakterem vozu, kterému zároveň každá barva dodává na jedinečném výrazu, což platí obzvláště pro červený odstín Passion Red a modrou metalízu Bursting Blue, které byly vytvořeny exkluzivně pro varianty R-Design. Červená Passion Red je již legendární sportovní barvou, zatímco modrý odstín Bursting

Blue Metallic podtrhuje moderní sportovní křivky vozu, přičemž perfektně ladí s dekorativním obložením karoserie ve vysoce lesklém černém provedení a s detaily v hedvábně lesklém provedení Silk Metal. Působivá 18", 19", 20" nebo 21" kola R-Design z lehké slitiny svým výrazným provedením podtrhnou dynamický, a současně i sofistikovaný, vzhled Vašeho Volva, které si svým vzhledem vytváří svou vlastní třídu.



20" kola s 5 dvojitými paprsky, černá Matt Black/výbrusy Diamond Cut, 1056 (1031 pro T8 Twin Engine) (volitelná výbava)



19" kola s 5 paprsky, černá Matt Black/výbrusy Diamond Cut, 158 (volitelná výbava)



18" kola s 5 paprsky, černá Matt Black/výbrusy Diamond Cut



614
Bílá Ice White



707
Perleťově bílá Crystal White Pearl



711
Stříbrná Bright Silver Metallic



477
Tmavě stříbrná Electric Silver Metallic



720
Modrá Bursting Blue Metallic



714
Šedá Osmium Grey Metallic



492
Tmavě šedá Savile Grey Metallic



717
Černá Onyx Black Metallic



612
Červená Passion Red

Uvnitř Volva V90 R-Design Vám bude dělat radost dynamický a na řidiče orientovaný kokpit vytvořený z prvotřídních materiálů. Ergonomicky tvarovaná sedadla R-Design Contour s nastavitelným prodloužením sedáku Vám zajistí příjemnou podporu bez ohledu na to, po jak moc klikaté silnici projíždíte, zatímco exkluzivní čalounění v provedení textil Nubuck/jemná kůže Nappa nebo pouze z jemné

kůže Nappa s kontrastním prošíváním umocní sportovní atmosféru interiéru, který však neztrácí na vytříbenosti. Celkový efekt je podtržen dekorativním obložení interiéru v hliníkovém provedení Metal Mesh nebo v karbonovém provedení Carbon Fibre, z nichž obě skvěle ladí s interiérem v tmavém odstínu Charcoal.



Sedadla Contour

ČALOUNĚNÍ Sedadla Contour v kombinaci sportovní textilní materiál/jemná kůže Nappa 1. Tmavá Charcoal v tmavém interiéru Charcoal, RB0R
Sedadla Contour čalouněná jemnou kůží Nappa 2. Tmavá Charcoal v tmavém interiéru Charcoal, RC0R

POUZDRO DÁLKOVÉHO OVLÁDÁNÍ 3. K dispozici v tmavém provedení Charcoal z perforované kůže

DEKORATIVNÍ OBLOŽENÍ INTERIÉRU 4. Hliníkové provedení Metal Mesh (standardní výbava) 5. Karbonové provedení Carbon Fibre (volitelná výbava)



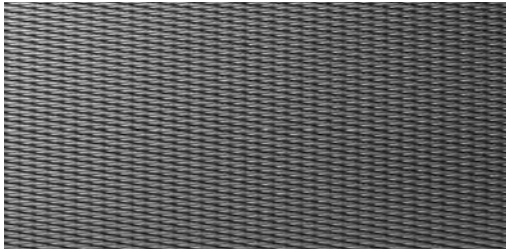
1



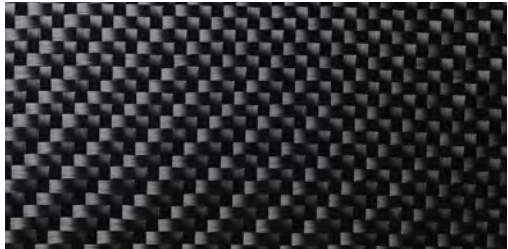
2



3



4



5



VAŠE SOFISTIKOVANÉ DOBRODRUŽSTVÍ JIŽ ČEKÁ.

Jakožto skutečně všestranně zaměřený vůz dodá Volvo V90 Cross Country Vaším cestám za dobrodružstvím nový rozměr. Čisté a dynamicky napjaté linie propůjčují ve spojení s robustními detaily tomuto modelu vzhled nekompromisně výkonného Cross Country vozu, který je dokonale praktický přesně tak, jak se to od kombi značky Volvo očekává.

Mimo to je Volvo V90 Cross Country vybaveno inovativními technologiemi stvořenými pro sofistikované cestování bez ohledu na povrch cesty, po kterém jedete. Pohon všech kol, vyšší světlá výška a vyspělý podvozek Vám pomohou vypořádat se s nerovnostmi na cestách, s nepříznivým počasím nebo s jinak náročnými podmínkami.

Bez ohledu na to, co se děje venku, uvnitř Volva V90 Cross Country vždy najdete útočiště, kde se budete cítit příjemně. Atmosféru prostorné, světle zalité kabiny tvoří výbava vyrobená z těch

nejvyšších materiálů, která byla navržena s pečlivostí a pozorností k detailům typickou pro švédské řemeslné umění.

Stvořeno, aby proměnilo každou jízdu v dobrodružnou výpravu, je Volvo V90 Cross Country zároveň i místem, kde se můžete uvolnit, kde Vás budou za jízdy podporovat moderní technologie a kde se Vám otevře svět nových možností.

Abychom měli jistotu, že Vaše Volvo V90 Cross Country splní veškerá Vaše očekávání, nabízíme Vám možnost výběru ze dvou úrovní výbavy: skvěle vybavenou variantu Cross Country a luxusní verzi Cross Country Pro, v níž se odráží to nejlepší ze skandinávského smyslu pro vytříbenost. Jestliže toužíte užívat si svá dobrodružství v neotřelém stylu, jistě Vás potěší unikátní varianta V90 Volvo Ocean Race inspirovaná tím nejnáročnějším jachtařským závodem na světě.

Síla, kterou nelze Spojením elegance našeho nového designového jazyka a robustních prvků provedení Cross Country vznikl vůz, který vyniká svou sofistikovaností, houževnatostí a praktičností.

Díky jeho velkým kolům a zvýšené světlé výšce se budete cítit sebejistě na každé silnici. Přední a zadní nárazník překrývají dekorativní

kryty, které elegantně splývají s designem vozu, podtrhují jeho pěkný vzhled a zároveň pomáhají chránit karoserii. Výrazné linie, zkosené zadní okno a koncová LED světla ve štíhlém vertikálním provedení působí nadčasově a současně odkazují na klasické modely Volvo.



T6 AWD | Cross Country Pro
714 Šedá Osmium Grey Metallic | 20" kola z
lehké slitiny, s 10 paprsky, v černém provedení
Black a s výbrusy v provedení Diamond Cut, 226



SCHOPNOST PORADIT SI S KAŽDOU SILNICÍ VÁM OTEVŘE SVĚT NOVÝCH MOŽNOSTÍ.

Volvo V90 Cross Country je vůz stvořený pro každou Vaši cestu, přičemž je doslova nabitý technologiemi, které Vás posunou dále. Proto se Vám nestane, že by limity Vašeho vozu omezovaly možnosti Vašeho dobrodružství.

Náš důmyslně řešený pohon všech kol páté generace udrží Vaše Volvo V90 Cross Country v pohybu i na hrbolatém povrchu nebo v jinak zhoršených jízdních podmínkách. Protože tento systém automaticky posílá potřebnou hnací sílu na kola, která ji nejvíce potřebují, můžete pokračovat v jízdě i tam, kde se silnice mění v nebezpečnou cestu. Se svou zvýšenou světlou výškou a velkými koly má tento vůz potenciál vzít Vás kamkoliv budete chtít. O bezpečnou jízdu z příkrého kopce se postará Asistent pro bezpečný sjezd prudkého svahu, který přiměřeně brzdí, aby vůz nejel příliš rychle a neklouzal z kopce dolů.

Způsob, jakým si Volvo V90 Cross Country poradí s jízdou v terénu, můžete ovlivnit zvolením možnosti Offroad v nabídce jízdních režimů. V tomto režimu se změní způsob distribuce hnacího momentu motoru a dojde ke změně kalibrace hnacího ústrojí, díky čemuž získáte v nízkých rychlostech vyšší kontrolu nad vozem, který bude lépe ovladatelný při jízdě po povrchích, jakými jsou trávníky, bahno nebo štěrk. Na nerovném povrchu si přijde na své také aktivní podvozek se zadním vzduchovým odpružením, který plynule vyrovná hrboly a dolíky na cestě. S Volvem V90 Cross Country se můžete s klidem v duši vydat za nepředvídatelného počasí tou náročnější cestou, protože Vás doveze kamkoliv budete chtít. A s veškerým komfortem.



Objevte špičkový komfort a prvotřídní jízdní vlastnosti, které nabízí zadní vzduchové odpružení. Toto odpružení kompenzuje špatný stav vozovky, udržuje správnou světlou výšku a zajišťuje, aby vůz reagoval přesně tak, jak chcete. Technologie aktivního podvozku Vám umožní měnit jízdní charakteristiku Vašeho Volva V90 Cross Country dle aktuálních potřeb.





TA SPRÁVNÁ VÝBAVA PRO VAŠE CESTOVÁNÍ.

Výběr Volva V90 Cross Country byl tou snazší částí. A nyní je třeba vybrat si tu pravou výbavu pro Vás i dobrodružství, která máte před sebou. Již naše standardní úroveň výbavy Cross Country Vám poskytne celou řadu technologií splňujících vysoké nároky na styl, komfort a bezpečnost. Můžete si užívat například vynikající kontrolu nad vozem díky našemu 8" displeji komunikačního rozhraní řidiče a systému Sensus Connect s rozšířenými možnostmi konektivity, intuitivní ovládání funkcí vozu prostřednictvím 9" dotykového displeje středové konzoly a hlasového ovládání nebo čistou reprodukci zvuku našeho audio systému High Performance, který nabízí mimo jiné také hudební streaming přes Bluetooth®. Naše elektronicky regulovaná dvouzónová klimatizace umožní Vám i Vaši posádce užívat si v kabině komfortní klima bez ohledu na okolní teplotu. Řidič a spolujezdec vpředu si mohou nastavit teplotu dle svých osobních preferencí. A samozřejmě se o Vás budou starat naše bezpečnostní systémy IntelliSafe, které představují světovou špičku. Mezi ně patří cenami ověřená technologie na předcházení kolizím City Safety, Systém udržení vozidla v jízdním pruhu, Systém detekce dopravního

značení (RSI), Systém ochrany proti neúmyslnému sjetí z vozovky, Systém ochrany před srážkou s protijedoucím vozidlem ve vedlejším pruhu a sada IntelliSafe Assist zahrnující částečně autonomní technologie jako jsou adaptivní tempomat s Asistentem pro jízdu v kolonách a semi-autonomním řízením Pilot Assist II.

Naše charakteristicky tvarované LED světlomety nabízí působivý vzhled v kombinaci s vynikajícím výhledem, který však není vykoupen oslnováním ostatních. Exkluzivní a výrazný charakter Volva V90 Cross Country podtrhnou dekorativní prvky exteriéru v leskle černém provedení, integrované střešní ližiny s lesklou povrchovou úpravou a na přání dostupná větší 19" nebo 20" kola.

Pocit výjimečnosti Vás bude provázet již při každém nastupování, kdy Vás přivítají kovové lišty dveřních prahů. Speciální atmosféru interiéru umocňují kožené čalounění sedadel s unikátním Cross Country prošíváním a dřevěné dekorativní obložení interiéru Black Walnut.

Po setmění Vám zajistí luxusní pocit ve Vašem Volvu V90 Cross Country osvětlení interiéru vyšší úrovně.

CROSS COUNTRY

Zahrnuje:

Exteriér:

18" kola z lehké slitiny | Mřížka masky chladiče v provedení Cross Country | Spodní mřížka chladiče v černém provedení Charcoal | Spodní krajní mřížky chladiče v provedení Cross Country | Rozšíření lemů blatníků v černém provedení Charcoal | Prahy a spodní části nárazníků v černém provedení Charcoal | Vnější prahové lišty v černém provedení Charcoal | Spodní boční dekorativní lišty v černém provedení Charcoal | Kryty vnějších zpětných zrcátek v barvě karoserie | Integrované střešní ližiny s lesklou povrchovou úpravou | Zadní nárazník v provedení Cross Country | Dvě integrované koncovky výfuku | Asistent rozjezdu do svahu | Asistent pro bezpečný sjezd prudkého svahu | Vysoce lesklé černé lemování bočních oken | LED světlomety s automatickým nastavením sklonu | Elektricky sklopná vnější zpětná zrcátka

Interiér:

Sedadla Comfort s koženým čalouněním | Bederní opěrka s možností elektrického nastavení ve 4 směrech | Kůží potažený volant | Kůží potažená hlavice řadicí páky | Dřevěné dekorativní obložení interiéru Black Walnut | Dvouzónová automatická klimatizace | CleanZone | Ručně posuvný kryt zavazadlového prostoru | Bezklíčové startování | Síťová kapsa středového tunelu | Kryt prahu zavazadlového prostoru z nerezové oceli | Osvětlení interiéru střední úrovně | Kovové lišty dveřních prahů, vpředu i vzadu | Textilní podlahové koberečky

Sensus:

8" displej komunikačního rozhraní řidiče | 9" dotykový středový displej | Audio systém High Performance | Sensus Connect | Tlačítka dálkového ovládání na volantu

IntelliSafe:

City Safety | Sada IntelliSafe Assist (včetně Adaptivního tempomatu, Asistenta pro jízdu v kolonách a semi-autonomního řízení Pilot Assist II. a Systému upozornění na bezpečný odstup) | Systém udržení vozidla v jízdním pruhu | Upozornění na vybočení z jízdního pruhu | Systém kontroly pozornosti řidiče | Systém detekce dopravního značení | Omezovač rychlosti | Systém ochrany proti neúmyslnému sjetí z vozovky | Systém ochrany před srážkou s protijedoucím vozidlem ve vedlejším pruhu

1-2. Mocný a zároveň i elegantní charakter Volva V90 Cross Country je umocněn charakteristickými LED čelními světlomety, dekorativními prvky exteriéru ve vysoko lesklém černém provedení a lesklými hliníkovými střešními ližinami. **3.** 8" displej komunikačního rozhraní řidiče varianty Cross Country nabízí možnost výběru z několika různých grafických režimů zobrazení. Aby byla zajištěna optimální viditelnost, jas displeje se automaticky přizpůsobuje okolním světelným podmínkám. **4.** Integrované lesklé hliníkové střešní ližiny podtrhnou exkluzivní stránku Volva V90 Cross Country. **5.** Systém Sensus Connect zahrnuje velký 9" středový dotykový displej, hlasové ovládání, vstup USB, internetové mapy a náš audio systém High Performance (výkon 330 W) s 10 vynikajícími reproduktory a s možností streamování audio souborů prostřednictvím technologie Bluetooth®. **6.** Unikátní dekorativní obložení interiéru z pravého ořechového dřeva v provedení Black Walnut dodá kabině Vašeho Volva V90 Cross Country na ještě větší exkluzivitu.



1



2



3



4



5



6

NEJVYŠŠÍ ÚROVEŇ VYTŘÍBENOSTI.

Volvo V90 Cross Country Pro je ztělesněním luxusního cestování, v rámci kterého získáte podporu celého spektra rozmanitých technologií, budete si užívat mimořádný komfort a budete mít k dispozici spoustu praktických funkcí. Dokladem perfektního sladění celého vozu jsou výrazná 19" kola s pěti dvojitými paprsky v černém provedení Black s výbrusy v provedení Diamond Cut, která se harmonicky doplňují s integrovanými lesklými střešními ližinami. Společně se dvěma elegantními integrovanými koncovkami výfuku přispívají tato kola k sebevědomému postoji vozu.

Při každém otevření dveří Vás mile přivítají podsvícené kovové lišty dveřních prahů. Luxus na Vás bude dýchat i z autentických materiálů zpracovaných s řemeslnou zručností, které zde vytvářejí atmosféru elegantního obývacího pokoje, v němž se budete cítit více než příjemně. Vy i celá Vaše posádka budete rozmazlováni tvarovanými a elektricky ovladatelnými sedadly Comfort, která jsou čalouněna exkluzivní jemnou kůží Nappa. Jízdní zážitek ve Volvu V90 Cross Country Pro se Vám stane odměnou také díky unikátnímu dekorativnímu obložení interiéru Black Walnut z pravého dřeva, textilním podlahovým koberečkům a našemu osvětlení interiéru nejvyšší úrovně.

Aby měl řidič naprostou kontrolu nad situací, je vůz vybaven velkým intuitivním 12" displejem komunikačního rozhraní řidiče se čtyřmi grafickými režimy a ovládacím tlačítkem pro výběr jízdních režimů,

které je umístěno pohodlně na středovém tunelu mezi předními sedadly. Jestliže toužíte po skutečně dokonalém jízdním zážitku, na přání je pro Vás připraven aktivní podvozek se zadním vzduchovým odpružením, který se postará o optimální komfort a ovladatelnost vozu – prostřednictvím ovladače jízdních režimů si můžete vybrat jedno ze čtyř různých nastavení podvozku.

Pokud se chcete nechat hýčkat ještě větším komfortem, jsou zde pro Vás přední sedadla s odvětráváním a masážní funkcí. Maximální pohodlí Vám zajistí na přání dostupná čtyřzónová klimatizace, která umožňuje individuálně si nastavit teplotu vzduchu nejen řidiči a spolujezdci vpředu, ale také cestujícím na vnějších sedadlech zadní řady. Pokud necháte své Volvo V90 Cross Country Pro vybavit panoramatickou střešou, každý člen Vaší posádky si bude užívat vynikající atmosféru vzdušného a světle zalitého interiéru. Přední část střechy lze stisknutím tlačítka otevřít a za slunných dnů je možné zatáhnout elektricky ovladatelnou roletku z perforovaného textilního materiálu, která redukuje nepříjemné oslňování a zároveň snižuje množství tepla pronikajícího do vozu, přičemž nikterak neubírá interiéru na vzdušnosti. Aby toho nebylo málo, můžete s pomocí našeho na přání dostupného audio systému se soustavou reproduktorů Bowers & Wilkins proměnit své Volvo V90 Cross Country v koncertní síň, ve které si můžete vychutnávat mimořádně čistý zvuk a věrnou reprodukci hudby bez ohledu na to, kde sedíte.

CROSS COUNTRY PRO

Zahrnuje výbavu varianty Cross Country rozšířenou o:

Exteriér:

19" kola z lehké slitiny | Mlhová světlá zasazená v předním spoileru

Interiér:

Sedadla Comfort s čalouněním z jemné kůže Nappa | Elektricky nastavitelné sedadlo řidiče s funkcí paměti pro nastavení sedadla a vnějších zpětných zrcátek | Podsvícené kovové

lišty dveřních prahů | Osvětlení interiéru nejvyšší úrovně | Kůží potažené pouzdro dálkového ovládání | Možnost nastavení jízdního režimu | Možnost nastavení úrovně účinku posilovače řízení | Elektricky nastavitelné sedadlo spolujezdce vpředu

Sensus:

12" displej komunikačního rozhraní řidiče

1. Volvo V90 Cross Country Pro s na přání dostupnými 20" koly z lehké slitiny v černém provedení Black s výbrusy v provedení Diamond Cut. **2.** Elektricky nastavitelná sedadla Comfort čalouněná jemnou kůží Nappa přispívají společně s unikátním dekorativním obložení interiéru z pravého dřeva Linear Walnut k vytvoření atmosféry nadčasového luxusu. **3.** Intuitivní 12" displej komunikačního rozhraní řidiče se čtyřmi grafickými režimy a 9" dotykový displej ve středové konzole Vás přesunou do centra veškerého dění. **4.** Prostřednictvím rolovacího ovladače v kovové povrchové úpravě se vzorem diamantového brusu si můžete vybrat preferovaný jízdní režim a charakteristiku řízení. **5.** Naš na přání dostupný audio systém značky Bowers & Wilkins vybavený 19 špičkovými reproduktory byl stvořen, aby Vám dělal radost výjimečně věrnou a působivou reprodukcí hudby. **6.** Pouzdro klíče s dálkovým ovládáním je potaženo kůží v odstínu koženého čalounění sedadel Vašeho Volva V90 Cross Country Pro – jedná se o vynikající příklad důmyslného skandinávského řemeslného umění a elegantního designu.



1



2|3



4



5



6



21" kola, se 7 paprsky v otevřeném provedení,
černá Matt Tech Black/výbrusy Diamond Cut, 800133
(volitelná výbava pro variantu Pro)



20" kola s 10 paprsky,
černá Black/výbrusy Diamond Cut, 226



20" kola s 5 dvojitými paprsky,
černá Matt Black/výbrusy Diamond Cut, 800132
(volitelná výbava pro variantu Pro)

Robustní, a přesto elegantní, exteriér Volva V90 Cross Country představuje nadčasové ztělesnění klasického skandinávského designu. Díky pestré nabídce laků karoserie si můžete vytvořit Volvo V90 Cross Country, které přesně souzní s Vaším stylem a osobním vkusem. Spodní díly karoserie a rozšíření lemů blatníků v kontrastním tmavém provedení Charcoal přispějí k robustnějšímu vzhledu vozu. Pokud byste však raději poukázali na elegantní

stránku svého Volva, jsou pro některé odstíny tyto díly dostupné plně v barvě vozu. Aby byl celkový dojem dokonalý, je zde také pestrá nabídka kol z lehké slitiny navržených speciálně pro Vaše Volvo V90 Cross Country a Volvo V90 Cross Country Pro. Vybírat můžete také z výrazných kol s výbrusy v provedení Diamond Cut, která ve velikostech 19", 20" nebo 21" harmonicky ladí s nadčasovou elegancí vozu.



19" kola s 5 dvojitými paprsky,
černá Black/výbrusy Diamond Cut, 224
(standardní výbava varianty Pro)



19" kola se 6 dvojitými paprsky,
černá Matt Tech Black/výbrusy Diamond Cut, 151



18" kola s 5 dvojitými paprsky,
stříbrná Silver, 148
(standardní výbava)



614
Bílá Ice White



707
Perleťově bílá Crystal White Pearl
(k dispozici také s prahy a nárazníky v barvě karoserie)



711
Stříbrná Bright Silver Metallic



477
Tmavě stříbrná Electric Silver Metallic
(k dispozici také s prahy a nárazníky v barvě karoserie)



721
Modrá Mussel Blue Metallic



723
Tmavě modrá Denim Blue Metallic



714
Šedá Osmium Grey Metallic
(k dispozici také s prahy a nárazníky v barvě karoserie)



492
Tmavě šedá Savile Grey Metallic



724
Šedozelená Pine Grey Metallic



717
Černá Onyx Black Metallic
(k dispozici také s prahy a nárazníky v barvě karoserie)



019
Černá Black Stone



722
Hnědá Maple Brown Metallic
(k dispozici také s prahy a nárazníky v barvě karoserie)



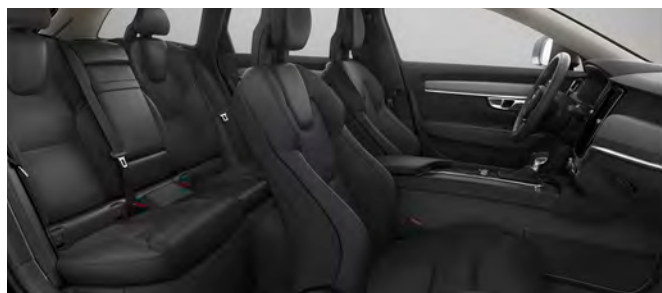
700
Bronzová Twilight Bronze Metallic



719
Písková Luminous Sand Metallic
(k dispozici také s prahy a nárazníky v barvě karoserie)



Uvnitř Volva V90 Cross Country se můžete příjemně uvolnit a užívat si své dobrodružné výpravy v důmyslně propracovaném interiéru s prvotřídně zpracovanými materiály a úžasnými detaily. Luxusní charakter Volva V90 Cross Country podtrhnou sedadla Comfort opatřená koženým čalouněním s unikátním Cross Country prošíváním. Abyste si mohli zvolit interiér, ve kterém se budete cítit opravdu úžasně, můžete vybírat hned z několika barevných kombinací. Exkluzivní atmosféru kabiny dále umocní dekorativní dřevěné obložení interiéru v unikátním provedení Black Walnut a kovové lišty dveřních prahů pro přední i zadní dveře. Jestliže se rozhodnete pro Volvo V90 Cross Country Pro, Vaše smysly budou v interiéru hýčkány například exkluzivním čalouněním z jemné kůže Nappa nebo na přání dostupným čalouněním z perforované jemné kůže Nappa s odvětráváním. Jestliže chcete mít při dynamické jízdě zajištěnu maximální oporu, na přání pro Vás máme naše hluboká sedadla Contour s čalouněním z kůže nebo z jemné kůže Nappa a s nastavitelným prodloužením sedáku.



1



5



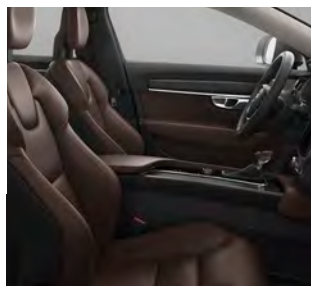
6



10



11



15



16

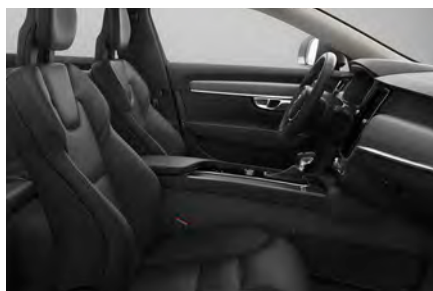


20



21

ČALOUNĚNÍ Sedadla Comfort čalouněná v kombinaci kůže/textil 1. Tmavá Charcoal v tmavém interiéru Charcoal, R200 **Sedadla Comfort čalouněná kůží a prošívání CC stehem** 2. Černá Charcoal v černém interiéru Charcoal, RA00 3. Světle hnědá Amber v černém interiéru Charcoal, RA20 4. Světlá Blond v kombinovaném interiéru světlá Blond/černá Charcoal se základními rohožemi a koberečky v černém provedení Charcoal, UA00 5. Světlá Blond v kombinovaném interiéru světlá Blond/černá Charcoal, WA00 **Sedadla Contour čalouněná kůží** 6. Černá Charcoal v černém interiéru Charcoal, RA01 7. Světlá Blond v kombinovaném interiéru světlá Blond/černá Charcoal se základními rohožemi a koberečky v černém provedení Charcoal, UA01 8. Světlá Blond v kombinovaném interiéru světlá Blond/černá Charcoal, WA01 **Sedadla Comfort čalouněná jemnou kůží Nappa (standardní vybava)** 9. Černá Charcoal v černém interiéru Charcoal, RB00 10. Tmavě hnědá Maroon Brown v černém interiéru Charcoal, RB30 11. Světle hnědá Amber v černém interiéru Charcoal, RB20 12. Světlá Blond v kombinovaném interiéru světlá Blond/černá Charcoal se základními rohožemi a koberečky v černém provedení Charcoal, UB00 13. Světlá Blond v kombinovaném interiéru



2



3



4



7



8



9



12



13



14



17



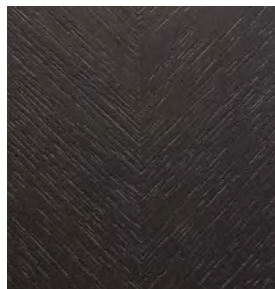
18



19



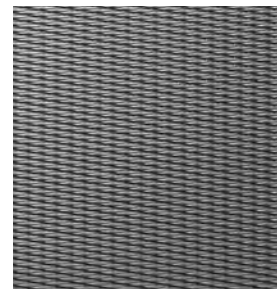
22



23



24



25

světlá Blond/černá Charcoal, WB00 **Sedadla Comfort s odvětráváním čalouněná jemnou kůží Nappa** 14. Černá Charcoal v černém interiéru Charcoal, RC00 15. Tmavě hnědá Maroon Brown v černém interiéru Charcoal, RC30 16. Světle hnědá Amber v černém interiéru Charcoal, RC20 17. Světlá Blond v kombinovaném interiéru světlá Blond/černá Charcoal se základními rohožemi a koberečky v černém provedení Charcoal, UC00 18. Světlá Blond v kombinovaném interiéru světlá Blond/černá Charcoal, WC00 **Sedadla Contour čalouněná jemnou kůží Nappa** 19. Černá Charcoal v černém interiéru Charcoal, RB01 20. Světle hnědá Amber v černém interiéru Charcoal, RB21 21. Světlá Blond v kombinovaném interiéru světlá Blond/černá Charcoal se základními rohožemi a koberečky v černém provedení Charcoal, UB01 22. Světlá Blond v kombinovaném interiéru světlá Blond/černá Charcoal, WB01 **DEKORATIVNÍ OBLOŽENÍ INTERIÉRU** 23. Dřevěné provedení Black Walnut (standardní výbava) 24. Hliníkové provedení Iron Ore 25. Hliníkové provedení Metal Mesh

POZVEDNĚTE SVÁ DOBRODRUŽSTVÍ NA NOVOU ÚROVEŇ.

Nechali jsme se inspirovat jedním z nejnáročnějších jachtařských závodů na světě a stvořili jsme pro Vás vůz, který se stane Vaším perfektním společníkem na cesty za dobrodružstvím. Ve Volvu V90 Cross Country Volvo Ocean Race se snoubí chytře řešené praktické funkce s komfortem, aby společně vytvořily unikátní druh luxusu, který Vám dá svobodu objevovat.

Díky kombinaci barev a dekorativního obložení, které nikde jinde nenajdete, s praktickým příslušenstvím, jako jsou síť do zavazadlového prostoru, voděodolná odkládací taška nebo omyvatelná podlaha zavazadlového prostoru, nabízí tento vůz mimořádné schopnosti, které dokonale korespondují s jeho vzhledem.

VOLVO OCEAN RACE

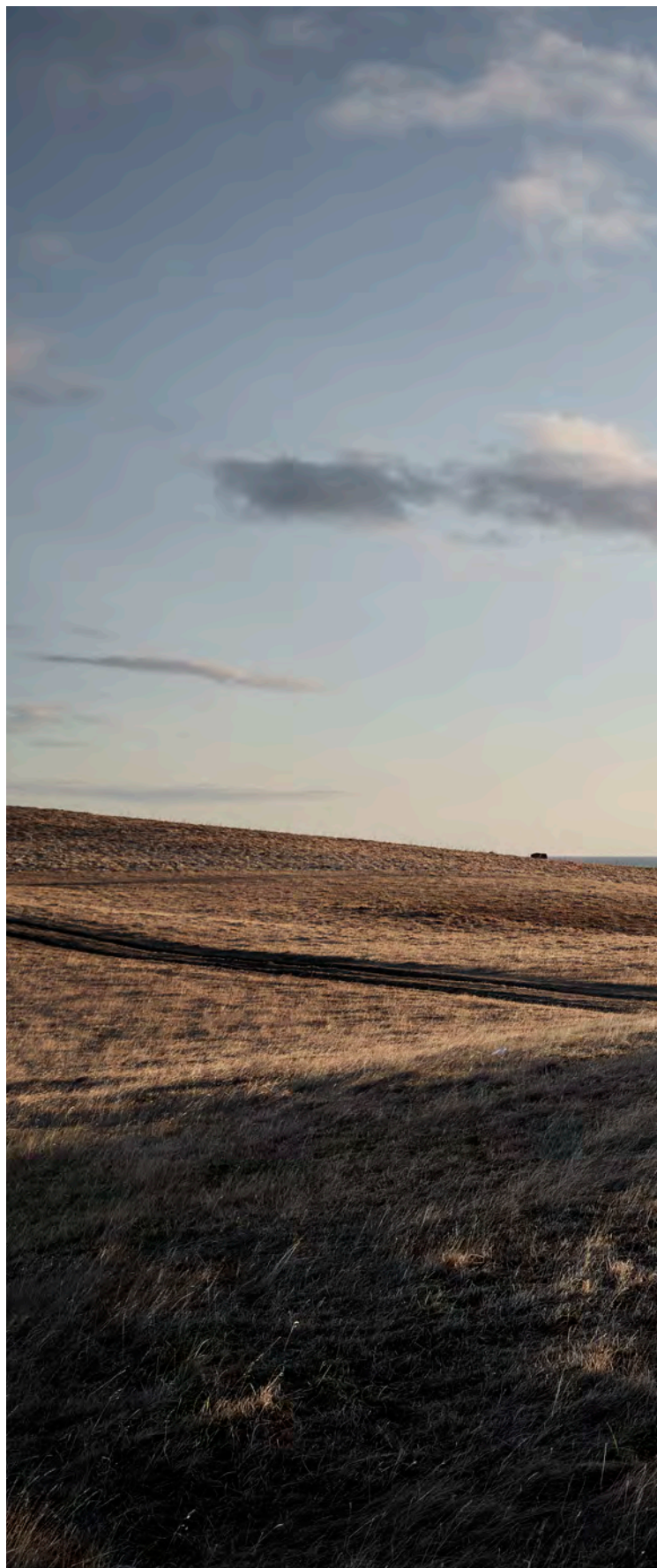
Zahrnuje výbavu varianty Cross Country Pro rozšířenou o:

Exteriér:

20" unikátní kola z lehké slitiny | Perleťově bílý lak Crystal White (exkluzivní barevné provedení) | Unikátní barevné provedení dílů exteriéru (přední a zadní nárazník, vnější prahové lišty) | Unikátní barevné provedení masky chladiče | Unikátní znak | Barevně sladěné střední nosiče | Bezklíčový přístup včetně elektrického otevírání dveří zavazadlového prostoru | Zadní vzduchové odpružení

Interiér:

Unikátní čalounění v kombinaci textilu a kůže, s oranžovými detaily | Oranžové bezpečnostní pásy | Palubní deska čalouněná materiálem Benova s prošitím | Polstrování panelů dveří s oranžovým prošíváním | Unikátní oboustranné potahy sedadel (voděodolné), přední sedadla | Unikátní prošívání kožených dílů řadicí páky | Kůží potažené boční části středového tunelu | Dekorativní karbonové obložení interiéru Carbon Fibre | Podsvícené kovové lišty dveřních prahů s nápisem Volvo Ocean Race, vpředu | Unikátní textilní základní koberečky, vpředu i vzadu | Unikátní poloprůhledné podlahové rohože, vpředu i vzadu | Dva USB konektory, druhá řada sedadel | 230V napájecí zásuvka, druhá řada sedadel | Unikátní podlaha zavazadlového prostoru z kompozitního materiálu | Unikátní materiál podlahy zavazadlového prostoru, s úchytnými body | Unikátní síť na zajištění nákladu k podlaze zavazadlového prostoru | Síťové kapsy na bočních stěnách zavazadlového prostoru | Poloprůhledná podložka na podlahu zavazadlového prostoru (voděodolná) | Unikátní podložka proti zašpinění | Přídavné LED osvětlení ve dveřích zavazadlového prostoru | Dva USB konektory v zavazadlovém prostoru | 12V zásuvka v zavazadlovém prostoru | Svítidla | Odkládací taška pro oddělení vlhkého nákladu | Alarm včetně uzamykatelné příhrádky v palubní desce | Přední a zadní parkovací asistent | Integrace chytrého telefonu | Kompas | Unikátní mini dálkové ovládání v oranžovém provedení



T6 AWD | Volvo Ocean Race
707 Perleťově bílá Crystal White pearl |
20" kola z lehké slitiny Volvo Ocean Race





1

V rámci exkluzivního barevného schématu určeného výhradně pro tento model Volvo V90 Cross Country Volvo Ocean Race na první pohled upoutá kombinací exkluzivního vysoce lesklého perleťově bílého laku Crystal White, díly exteriéru v šedém provedení Kaolin Grey a vysoce kontrastními oranžovými prvky v odstínu Flare Orange. Svým vzhledem proto vynikne všude tam, kam zavítá.

Jeho působivou atraktivitu podtrhnou designové prvky, jako jsou elegantní vnější dekorativní lišty prahů z nerezové oceli s logem Cross Country, integrované koncovky výfuku a diskretní znak Volvo Ocean Race na dveřích zavazadlového prostoru. Speciálně pro tento vůz byla navržena 20" pětipaprsková kola s diamantovým brusem Diamond Cut na líčkových plochách.

1-2. Unikátní maska chladiče v šedém provedení Kaolin Grey a spodní kryt předního nárazníku ve stříbrném provedení s kontrastní dekorativní lištou v oranžovém odstínu Flare Orange. **3.** Diskretní znak Volvo Ocean Race na dveřích zavazadlového prostoru. **4-5.** Při pohledu zezadu sebejistě poukazují na exkluzivní charakter varianty Volvo Ocean Race spodní část nárazníku v šedém provedení Kaolin Grey s koncovkami z nerezové oceli integrovanými ve spodním krytu zadního nárazníku opatřeném kontrastním dekorem v oranžovém odstínu Flare Orange. **6.** Na směleém dobrodružném charakteru dodají Volvo V90 Cross Country Volvo Ocean Race velká 20" pětipaprsková kola z lehké slitiny ve stříbrném provedení Silver, která byla navržena speciálně pro tento vůz. **7.** Součástí obložení prahů v šedém provedení Kaolin Grey jsou vnější dekorativní lišty prahů Cross Country z nerezové oceli. **8.** Oranžové detaily v barvě Flare Orange elegantním způsobem podtrhují výrazný charakter varianty Volvo Ocean Race. **9.** V perfektním souladu s designem a praktickým charakterem vozu jsou aerodynamické střešní nosiče v šedém provedení Kaolin Grey a náš speciálně navržený střešní box Volvo Ocean Race v lesklém bílém provedení Crystal White.



2



3



4



5



6



7



8



9



1

Abychom podtrhli luxusní a inteligentním způsobem praktický charakter Volva V90 Cross Country Volvo Ocean Race, rozšířili jsme o pár unikátních funkcí a prvků také interiér, který se tím jasně odliší od jiných variant Volva V90 Cross Country.

Hned po otevření dveří budete přivítáni lištami dveřních prahů Volvo Ocean Race. V kabině na Vás zapůsobí karbonové dekorativní obložení dveří a palubní desky, čalounění s oranžovým lemováním v barvě Flare Orange a oranžové bezpečnostní pásy v odstínu Flare Orange. Na autentické atmosféře dodají interiéru kůži potažené zadní části opěradel sedadel a kůži potažené boky středového tunelu.

Díky celé řadě praktických funkcí je Volvo V90 Cross Country Volvo Ocean Race připraveno stát se nepostradatelnou součástí Vašich dobrodružných výprav. Voděodolná odkládací taška zajistí, aby zůstalo Vaše oblečení suché i v době, kdy v zavazadlovém prostoru přepravujete mokrou sportovní výstroj. Podlaha zavazadlového



2

prostoru je vyrobena z odolného, voděvzdorného materiálu. K dispozici je také poloprůhledná podložka do zavazadlového prostoru s prodloužením, které po sklopení opěradel zadních sedadel kompletně překryje nově vzniklou odkládací plochu. Díky dvěma sítím (s oranžovým lemováním Flare Orange) pro zajištění nákladu nebudou Vaše zavazadla a jiné předměty klouzat po podlaze. Pokud budete potřebovat větší úložný prostor, v nabídce příslušenství pro Vás máme střední box v lesklém bílém odstínu Crystal White, který ladí s lakem karoserie.

Váš vůz jsme vybavili také LED svítlnou vyrobenou z nerozbitného leteckého hliníku, takže budete mít k dispozici dostatečné osvětlení i po opuštění vozu. Dále je zde rohož, která se rozkládá přes zadní nárazník, abyste si mohli sednout do otvoru zavazadlového prostoru, aniž by hrozilo, že se zašpiníte.

1. Flexibilní podložka z termoplastické gumy chrání podlahu zavazadlového prostoru a zadní část sklopných opěradel sedadel před nečistotami a vlhkostí. V poloprůhledném, světlé šedém provedení se perfektně hodí ke stylu Volvo Ocean Race. **2.** Unikátní podlaha zavazadlového prostoru byla v inspiraci palubami luxusních jachet vyrobena z odolného materiálu a dekorována kovovými proužky, které jí dodávají na eleganci a dobrodružném vzhledu. Se speciální rohoží rozloženou přes zadní nárazník snadno vytvoříte z otvoru zavazadlového prostoru pohodlné místo pro odpočinek. **3.** Speciálně navržená elastická síť v tmavém provedení Charcoal s oranžovým dekorem Flare Orange Vám pomůže zajistit na místě všechny volně uložené předměty. Stačí jeji robustní karabiny připevnit k výsuvným okům na podlaze zavazadlového prostoru. **4.** Extrémně odolná LED svítlna z černého leteckého hliníku, která Vám zajistí vynikající osvětlení, je pohodlně uložena v pravé stěně zavazadlového prostoru. Svítlna nabízí tři režimy svícení (intenzivní, mírné a blikání), takže si můžete zvolit způsob svícení, který Vám v daný okamžik nejlépe vyhovuje. **5.** Kůži potažené kapsy na zadních stranách opěradel předních sedadel mají vnitřní části v oranžovém provedení Flare Orange, což jim dodává na exkluzivitu. Textilní lem Volvo Ocean Race nad kapsami působí svěžím dojmem. **6.** Kožená manžeta řadičích páky s kontrastním prošíváním a karbonové dekorativní obložení interiéru působí vysoce moderním a technologicky vespělým dojmem, zatímco stěny středového tunelu potažené pečlivě opracovanou kůží dodávají interiéru na exkluzivitu. **7.** Oranžové kožené lemování dveřních loketních opěrek v odstínu Flare Orange příjemně ladí s ostatními dekorativními prvky interiéru. Exkluzivní atmosféru umocňují palubní deska a horní panely dveří čalouněné materiálem Benova s kontrastním prošitím ve světlém odstínu Blond. **8.** Designové prvky interiéru v oranžovém provedení Flare Orange, jako jsou např. bezpečnostní pásy, přispívají k modernímu vyznění kabiny a k vytvoření unikátního jízdního zážitku ve stylu Volvo Ocean Race. **9.** Při každém otevření předních dveří Vás vířle přivítá podsvícení hliníkových lišt dveřních prahů s reliéfním nápisem Volvo Ocean Race. Speciálně navržené textilní koberečky v tmavém odstínu Charcoal s oranžovým lemováním Flare Orange perfektně doplňují stylové provedení kabiny. **10.** Cestující na zadních sedadlech mají standardně k dispozici dva USB konektory, prostřednictvím nichž mohou nabíjet svá menší mobilní zařízení, zatímco 115/230V elektrická zásuvka nabízí zdroj napájení pro energeticky náročnější přístroje jako je např. notebook.



3



4



5



6



7



8



9



10

Tvarovaná a vysoce podpůrná sedadla Contour jsou opatřena čalouněním navrženým speciálně pro model V90 Cross Country Volvo Ocean Race. Čalounění v kombinaci jemná kůže a praktický textilní materiál jsou dostupná ve světlém provedení Blond nebo v

tmavém odstínu Charcoal. Součástí výbavy jsou také voděodolné a oboustranné potahy sedadel, které chrání čalounění, a poloprůhledné voděodolné rohože (stejně jako textilní koberečky), které udržují původní koberečky čisté a suché.

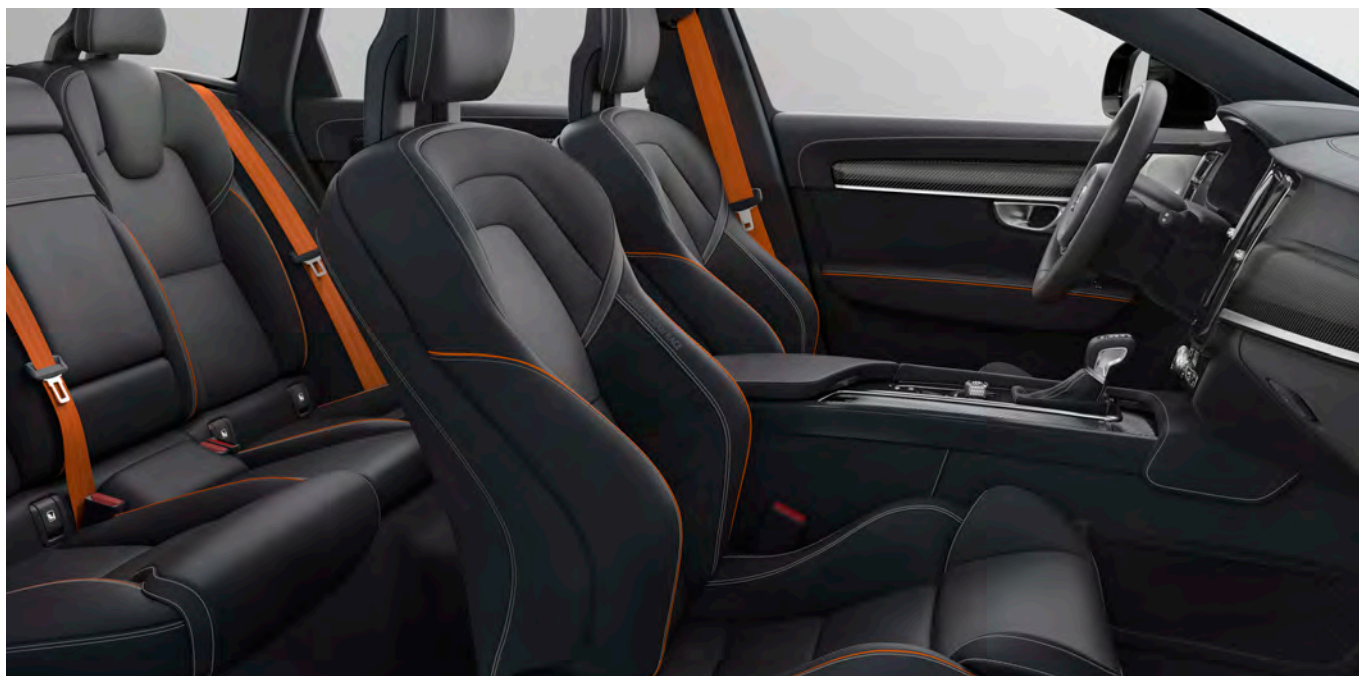


Sedadla
Contour

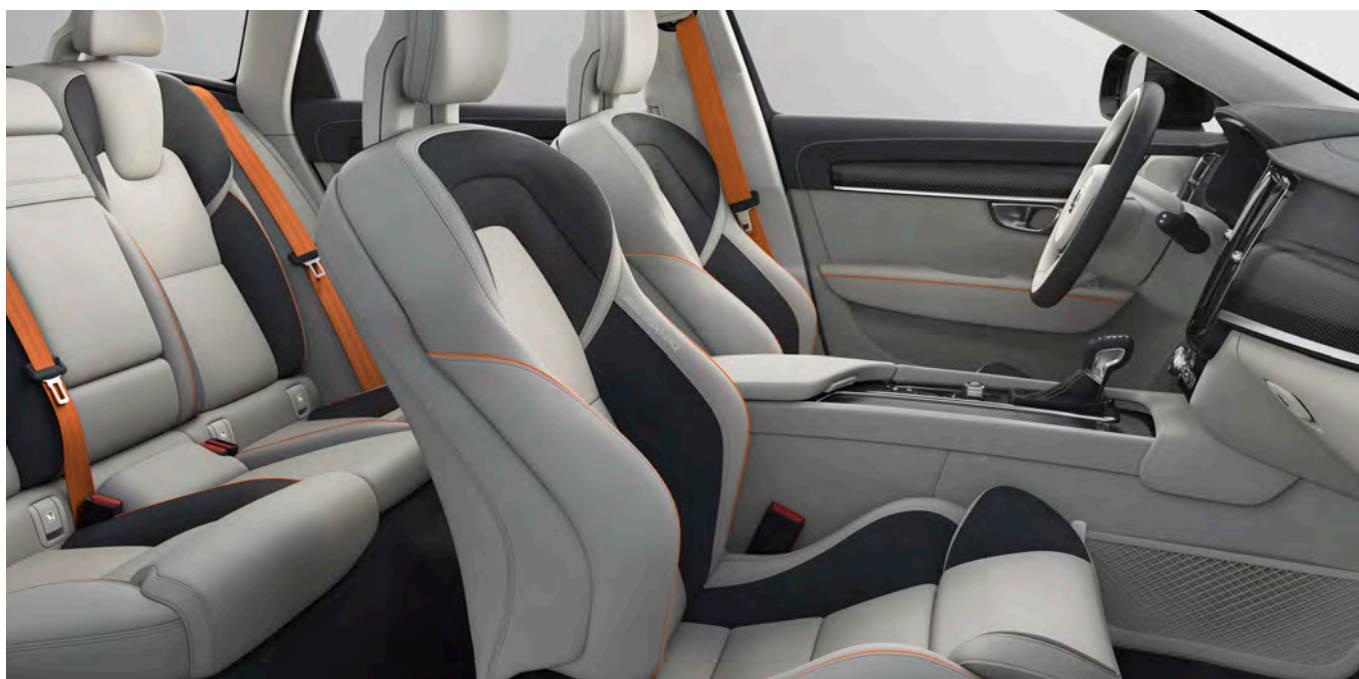
ČALOUNĚNÍ Jemná kůže Nappa / prodyšný textilní materiál Graphite Open Grid **1.** Tmavé čalounění Charcoal (s oranžovým lemováním Flare Orange) v tmavém interiéru Charcoal s tmavým polstrováním stropu Charcoal a s oranžovými bezpečnostními pásy v odstínu Flare Orange, RB0Z **2.** Světlé čalounění Blond (oranžovým lemováním Flare Orange a světlé dekorativní prošívání Blond) v kombinovaném interiéru světlá Blond/tmavá Charcoal se světlým polstrováním stropu Blond a s oranžovými bezpečnostními pásy v odstínu Flare Orange, UB0Z

ROHOŽE **3.** Textilní nebo poloprůhledné

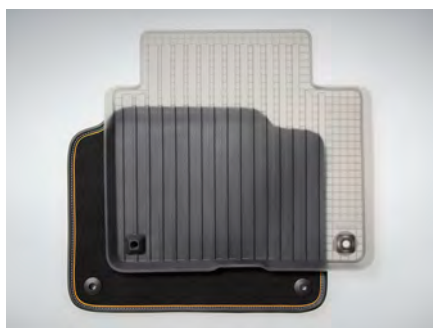
POTAHY SEDADEL **4.** Potahy předních sedadel, oboustranné **DEKORATIVNÍ OBLOŽENÍ INTERIÉRU** **5.** Karbonové v provedení Carbon Fibre



1



2



3



4



5

VAŠE VOLVO V90 PODLE VAŠICH PŘEDSTAV.



T5 | Momentum

714 Šedá Osmium Grey Metallic | Sada pro stylové provedení exteriéru s chromovanými dekorativními prvky | 21" kola z lehké slitiny s 10 otevřenými paprsky v provedení tvaru lopatek turbíny, stříbrný povrch v provedení Tinted Silver, výbrusy Diamond Cut



T6 AWD | Inscription

711 Stříbrná Bright Silver Metallic | Sada pro stylové provedení exteriéru s dekorativními prvky v barvě karoserie | 21" kola z lehké slitiny s 5 paprsky v provedení tvaru lopatek vrtule a v leskle stříbrném provedení Silver Bright

Vdechněte svému Volvu V90 svou jedinečnost prostřednictvím příslušenství pro stylové provedení exteriéru, které Vám umožní perfektně vyladit vzhled Vašeho nového vozu. S tím Vám pomůže sada pro stylové provedení exteriéru, která prostřednictvím chromovaných dekorativních prvků dodá Vašemu vozu na ještě větší eleganci. Jestliže chcete poukázat především na dynamickou stránku svého

Volva V90, je zde pro Vás sada pro stylové provedení exteriéru s dekorativními prvky v barvě karoserie. Speciálně pro variantu Volvo V90 R-Design jsme vytvořili sadu pro stylové provedení exteriéru, která prostřednictvím leskle černých dekorativních prvků vyzdvihne exkluzivitu tohoto vozu. Samozřejmostí je také nabídka individuálního příslušenství, které můžete kombinovat dle svého vkusu.



Chromované dekorativní prvky exteriéru. Výrazný přední spoiler ostře definuje spodní část přídi, chromovaný dekor opticky zvětšuje šířku vozu. Vnější prahové lišty umocňují sportovně nízký profil vozu. Při pohledu zezadu dotváří charakter výkonného vozu zadní difuzor v barvě karoserie a dvě integrované dělené koncovky výfuku. Na přání dostupná 21" kola z lehké slitiny s 10 otevřenými paprsky v provedení turbíny zdůrazňují eleganci vozu, který však svým vzhledem vyjadřuje také smysl pro výkon.



Sada pro stylové provedení exteriéru s dekorativními prvky v barvě karoserie. Přední spoiler v kombinaci s výrazně tvarovanými vnějšími prahovými lištami se vsazením v barvě karoserie zdůrazňuje nízký profil vozu, zatímco integrované dělené koncovky výfuku podtrhují spolu se zadním difuzorem v barvě karoserie výkonný charakter vozu. Na přání dostupná 21" kola z lehké slitiny s 5 paprsky v provedení Fan přitáhnou pozornost okolí bez ohledu na to, zda je vůz v pohybu nebo stojí.



T6 AWD | R-Design

720 Modrá Bursting Blue Metallic | Sada pro stylové provedení exteriéru s leskle černými dekorativními prvky | 21" kola z lehké slitiny s 5 dvojitými paprsky, černé provedení Matt Black, výbrusy Diamond Cut



T6 AWD | Cross Country Pro

714 Šedá Osmium Grey Metallic | Sada pro stylové provedení exteriéru zahrnující vnější dekorativní lišty prahů, dvě dělené koncovky výfuku a ochrannou lištu nárazníku | 21" kola z lehké slitiny se 7 paprsky v otevřeném provedení, matně černá Matt Tech Black/výbrusy v provedení Diamond Cut



Sada pro stylové provedení exteriéru R-Design s leskle černými dekorativními prvky. Tato sada stylového příslušenství, která byla navržena v dokonalém souladu s designem Vašeho Volvo V90, Vám pomůže prostřednictvím dekorativních prvků ve vysoce lesklém černém provedení podtrhnout individuální a exkluzivní charakter Vašeho vozu. Například přední spoiler v kombinaci s vnějšími prahovými lištami zdůrazňuje nízký dynamický profil vozu, zatímco dělené koncovky výfuku přispívají k vytvoření vzhledu výkonného vozu. Tato sada pro stylové provedení exteriéru je k dispozici také s dekorativními prvky v barvě karoserie. Na přání dostupná 21" kola z lehké slitiny s 5 dvojitými paprsky, v matně černém provedení Matt Black a s výbrusy v provedení Diamond Cut dodají vozu na ještě větší atraktivitě.



Stylové příslušenství pro exteriér. Vnější dekorativní lišty prahů z kartáčované nerazové oceli a dvě integrované dělené koncovky výfuku perfektně vypovídají o dobrodružném charakteru Volvo V90 Cross Country. Velká 21" kola v expresivním sedmipaprskovém provedení v matně černém odstínu Matt Tech Black a s výbrusy Diamond Cut umocňují robustní vzhled vozu, který působí ještě odhodlanějším dojmem.

STVOŘENO PRO VÁŠ ŽIVOT.

Vytvořte si Volvo V90, které bude perfektně souznít s Vaším životem. Pro tento účel je Vám k dispozici příslušenství Volvo navržené pro Vás a Váš vůz.

Náš multimediální server umožní Vaší posádce zabavit se na cestě sdíleným multimediálním obsahem, ke kterému získají její členové přístup prostřednictvím svých mobilních zařízení, což je obzvláště pohodlné v kombinaci s naším štíhlým držákem na iPad®.

Diskrétní sluneční clony poskytují ochranu před horkem a oslňováním slunečními paprsky, přičemž je lze v době, kdy nejsou využívány, úhledně stáhnout.

Pouzdro dálkového ovládání je dostupné hned v několika variantách, potažené pravou kůží nebo v dřevěném provedení, které mohou ladit nebo naopak kontrastovat s interiérem Vašeho vozu.

Naše nová generace dětských bezpečnostních sedaček představuje výjimečnou kombinaci komfortu a prvotřídní bezpečnosti v provedení, které dokonale ladí s designem Vašeho Volva. Čalounění dětských bezpečnostních sedaček je vyrobeno z materiálu wooltextile s 80% podílem vlny, který je odolný a pevný a zároveň i měkký a prodyšný, což jsou ideální vlastnosti, aby se děti cítily pohodlně. Náš exkluzivní dětský podsedák s nastavitelnou opěrkou, který je opatřen čalouněním z pravé kůže a měkké textilie Nubuck, zajistí dětem připoutaným bezpečnostním pásem vozidla komfortní a bezpečné cestování. Protože se při vyvíjení dětských bezpečnostních sedaček řídíme stejně přísnými pravidly jako při konstrukci našich vozů, můžete si být jisti, že bude Vaše dítě spolehlivě chráněno.



1



2



3



4



5



6



7



8

5. Multimediální server a držák na iPad® pro zadní sedadla. 6. Tvarované plastové podlahové rohože. 7. Podsvícený kryt prahu zavazadlového prostoru.
8. Dálkové ovládání s dřevěným pouzdem v provedení Linear Walnut.

PŘIPRAVENO NA VŠE.

Uspadněte si život s příslušenstvím, které rozšíří praktickou všestrannost Vašeho Volvo V90 a zároveň bude chránit jeho interiér. Vyrobeno z odolných a vysoce kvalitních materiálů je toto příslušenství navrženo tak, aby dokázalo obstát v tvrdém testu švédských zim.

Robustní nízkoprofilové střešní nosiče Vám umožní využívat výhody naší široké nabídky příslušenství, které se montuje na střechu. Tyto snadno instalovatelné příčníky (zacvaknou se do předem připravených úchytnů) Vám umožní okamžitě využívat veškeré střešní nosiče od držáků na lyže až po držák kánoe či kajaku. Náš lehký a elegantní střešní box, který se instaluje přímo na střešní příčníky, Vám poskytne o 350 litrů větší kapacitu pro převoz nákladu. Jedná se o ideální řešení například pro převážení lyží (pojme až šest párů), přičemž ho díky úchytnům Quick-Grip lze instalovat jednou rukou. Mezi detaily, které Vám zpříjemní život, patří i LED osvětlení víka, které Vám po setmění usnadní manipulaci s nákladem.

Ochranná lišta nárazníku bude chránit nárazník před poškrábáním či jiným poškozením, ke kterému by mohlo dojít při nakládání či vykládání zavazadlového prostoru. Protože je tato lišta vyrobena z nerezové oceli s vysoce lesklým povrchem, kromě své funkčnosti také úžasně vypadá. Podsvícený kryt prahu zavazadlového prostoru chrání práh kufru, zatímco bezpečnostní ocelová mřížka zajišťuje, aby byla mezi prostorem pro zavazadla a kabinou pro cestující

pevná bariéra. Zavazadlový prostor lze rozdělit pomocí přepážky, díky které v něm lze bezpečně převážet dva domácí mazlíčky. Pokud přidáte ještě dvířka pro psa a vložku proti zašpinění, získáte prostor pro bezpečné převážení zvířat, aniž byste se museli bát, že dojde k poškození podlahy zavazadlového prostoru. Abychom Vám pomohli udržet stále pěkný vzhled Vašeho vozu dokonce i v zavazadlovém prostoru, kde čas od času převážíte znečištěný náklad, vytvořili jsme Vašemu vozu na míru celou řadu praktických rohoží do zavazadlového prostoru.

Elektricky výklopné tažné zařízení Vám umožní připojit za vůz přívěsný vozík nebo namontovat nosič jízdních kol, přičemž jej lze v době, kdy není využíváno, diskretně zasunout, aby nebylo vůbec vidět. Stačí stisknout tlačítko uvnitř zavazadlového prostoru a tažné zařízení se vyklopí. Jediné, co musíte udělat sami, je zajistit jej jedním cvaknutím v pevné poloze. Jestliže není tažné zařízení zajištěno ve stabilní poloze nebo přestane svítit jakékoliv ze světel přívěsu, budete na tuto skutečnost upozorněni prostřednictvím displeje komunikačního rozhraní řidiče.

Váš autorizovaný dealer Volvo má pro Vás přichystanou širokou nabídku kompletních zimních kol, která přispějí ke zvýšení Vaší bezpečnosti ve vlhkých a zimních podmínkách.



1



2



3



4



5

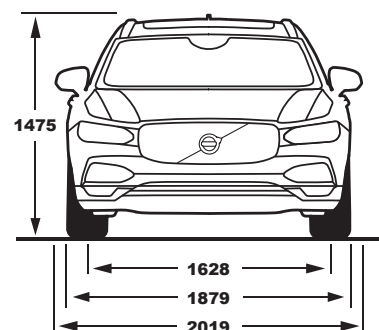
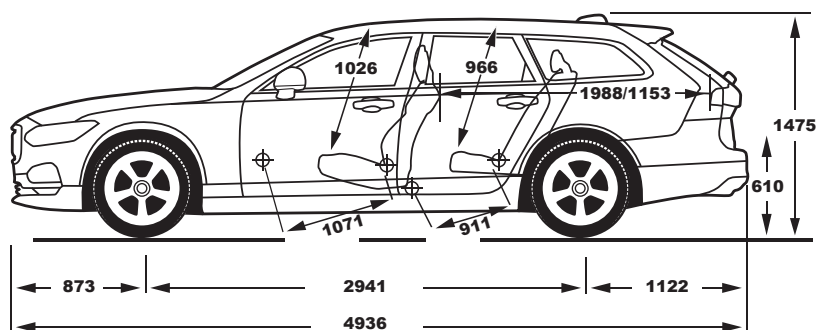


6



7

3. Střešní box navržený společností Volvo Cars. 4. Střešní nosiče (příčnický). 5. Ochranná lišta nárazníku. 6. Zástěrky předních kol. 7. Elektricky výklopné tažné zařízení.

**VOLVO V90**

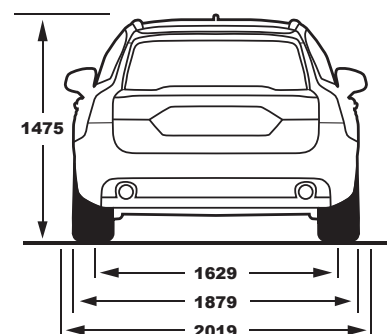
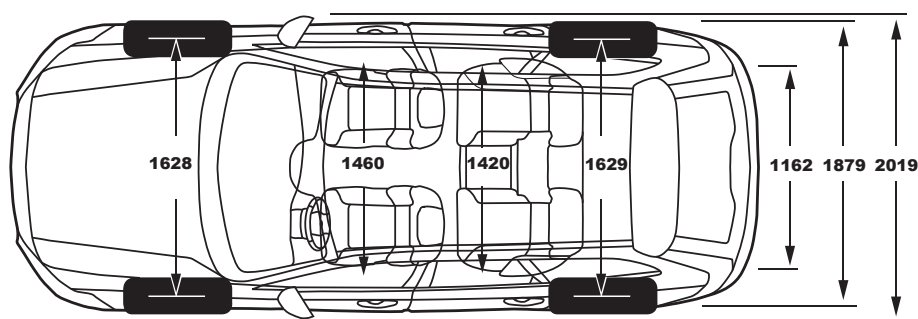
T8 Twin Engine AWD

T6 AWD

Typ motoru:	Plug-in hybridní 2,0litrový řadový benzínový čtyřválec s přeplňováním kompresorem a turbodmychadlem, spolupracující s elektromotorem	2,0litrový řadový benzínový čtyřválec s přeplňováním kompresorem a turbodmychadlem
Převodovka:	Osmistupňová automatická Geartronic™	Osmistupňová automatická Geartronic™
Max. výstupní výkon, kW (k) při ot./min.:	Benzínový motor: 235 (320) 5700 Elektromotor: 65 (87) 7000	228 (310) 5700
Max. točivý moment, Nm při ot./min.:	Benzínový motor: 400/2200–5400 Elektromotor: 240/0–3000	400/2200 – 5100
Zrychlení, 0–100 km/h ve vt. (autom. př.):	5,0	6,1
Max. rychlost, km/h, autom. př.:	250	250
Palivová nádrž, litry:	50	60
Emisní norma:	Euro 6b	Euro 6b
Klasifikace pneumatik:	Všechny rozměry pneumatik	Všechny rozměry pneumatik
Spotřeba paliva, litry/100 km, kombinovaný provoz, autom. př.:	2,0	7,4
Emise CO ₂ , g/km, autom. př.:	46	169

T5 FWD

Typ motoru:	2,0litrový řadový benzínový čtyřválec s přeplňováním turbodmychadlem
Převodovka:	Osmistupňová automatická Geartronic™
Max. výstupní výkon, kW (k) při ot./min.:	184 (250) 5500
Max. točivý moment, Nm při ot./min.:	350/1800–4800
Zrychlení, 0–100 km/h ve vt. (autom. př.):	7,0
Max. rychlost, km/h, autom. př.:	230
Palivová nádrž, litry:	55
Emisní norma:	Euro 6b
Klasifikace pneumatik:	Všechny rozměry pneumatik
Spotřeba paliva, litry/100 km, kombinovaný provoz, autom. př.:	6,8
Emise CO ₂ , g/km, autom. př.:	156



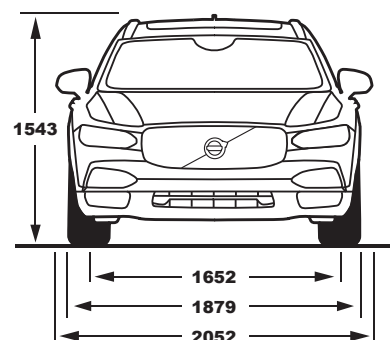
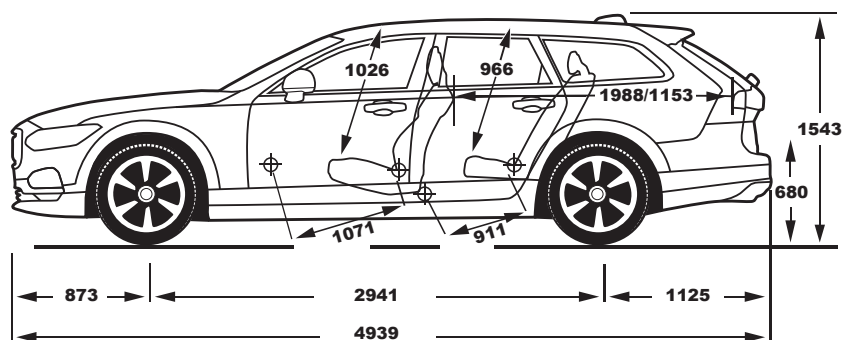
	D5 AWD	D4 AWD	D4 FWD
Typ motoru:	2,0litrový řadový čtyřválec common-rail, naftový s přeplňováním dvěma turbodmychadly, 1x VNT, PowerPulse	2,0litrový řadový čtyřválec common-rail, naftový s přeplňováním dvěma turbodmychadly	2,0litrový řadový čtyřválec common-rail, naftový s přeplňováním dvěma turbodmychadly
Převodovka:	Osmistupňová automatická Geartronic™	Osmistupňová automatická Geartronic™	Šestistupňová manuální nebo osmistupňová automatická Geartronic™
Max. výstupní výkon, kW (k) při ot./min.:	173 (235) 4000	140 (190) 4250	140 (190) 4250
Max. točivý moment, Nm při ot./min.:	480/1750–2250	400/1750–2500	400/1750–2500
Zrychlení, 0–100 km/h ve vt., man./autom. př.:	–/7,2	–/8,7	8,5/8,5
Max. rychlost, km/h, man./autom. př.:	–/240	–/225	225/225
Palivová nádrž, litry:	60	60	55
Emisní norma:	Euro 6b	Euro 6b	Euro 6b
Klasifikace pneumatik*:	Všechny rozměry pneumatik	Všechny rozměry pneumatik	Všechny rozměry pneumatik
Spotřeba paliva, litry/100 km, kombinovaný provoz, autom. př.:	–/4,9	–/4,9	4,5/4,5
Emise CO ₂ g/km, autom. př.:	–/129	–/128	119/119

	D3 AWD	D3 FWD
Typ motoru:	2,0litrový řadový čtyřválec, common-rail, naftový s přeplňováním turbodmychadlem s VNT	2,0litrový řadový čtyřválec, common-rail, naftový s přeplňováním turbodmychadlem s VNT
Převodovka:	Osmistupňová automatická Geartronic™	Šestistupňová manuální nebo šestistupňová automatická Geartronic™
Max. výstupní výkon, kW (k) při ot./min.:	110 (150) 4250	110 (150) 3750
Max. točivý moment, Nm při ot./min.:	350/1500–2500	320/1750–3000
Zrychlení, 0–100 km/h ve vt., man./autom. př.:	–/10,5	10,2/10,2
Max. rychlost, km/h, man./autom. př.:	–/205	205/205
Palivová nádrž, litry:	60	55
Emisní norma:	Euro 6b	Euro 6b
Klasifikace pneumatik*:	Všechny rozměry pneumatik	Všechny rozměry pneumatik
Spotřeba paliva, litry/100 km, kombinovaný provoz, autom. př.:	–/4,9	4,5/4,5
Emise CO ₂ g/km, autom. př.:	–/128	119/119

*Klasifikace pneumatik odpovídá normám EU pro značení pneumatik z hlediska spotřeby paliva, které vychází z hodnoty valivého odporu daných pneumatik.

Veškeré technické údaje mohou být předmětem změny. Pokud máte zájem o nejaktuálnější informace, kontaktujte prosím svého autorizovaného dealera.

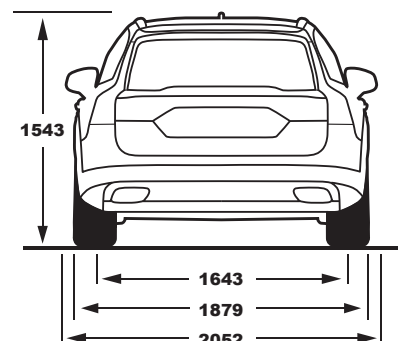
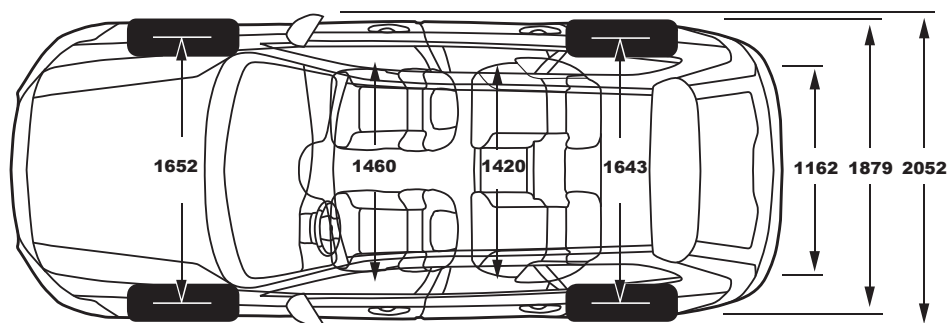
Upozornění: Z důvodu možných změn technických parametrů provedených v době tisku tohoto dokumentu nemusí některé z informací uvedených v tomto letáku odpovídat skutečnosti. Některé zde popsané nebo zobrazené vybavení může být dostupné pouze za příplatek. Před objednáním vozu si prosím vyžádejte od svého autorizovaného dealera Volvo Cars aktuální informace. Výrobce si vyhrazuje právo provádět kdykoliv bez předchozího upozornění změny v cenách, barvách, materiálech, technických údajích a modelech.

**VOLVO V90 CROSS COUNTRY**

T6 AWD

T5 AWD

Typ motoru:	2,0litrový řadový benzínový čtyřválec s přeplňováním kompresorem a turbodmychadlem	2,0litrový řadový benzínový čtyřválec s přeplňováním turbodmychadlem
Převodovka:	Osmistupňová automatická Geartronic™	Osmistupňová automatická Geartronic™
Max. výstupní výkon, kW (k) při ot./min.:	228 (310) 5700	184 (250) 5500
Max. točivý moment, Nm při ot./min.:	400/ 2200 – 5100	350/1800–4800
Zrychlení, 0–100km/h ve vt. (autom. př.):	6,3	7,4
Max. rychlost, km/h, autom. př.:	230	230
Palivová nádrž, litry:	60	60
Emisní norma:	Euro 6b	Euro 6b
Klasifikace pneumatik*:	Všechny rozměry pneumatik	Všechny rozměry pneumatik
Spotřeba paliva, litry/100 km, kombinovaný provoz, autom. př.:	7,8	7,3
Emise CO ₂ g/km, autom. př.:	177	167



	D5 AWD	D4 AWD
Typ motoru:	2,0litrový řadový čtyřválec commonrail, naftový s přeplňováním dvěma turbodmyčadly, 1x VNT, PowerPulse	2,0litrový řadový čtyřválec commonrail, naftový s přeplňováním dvěma turbodmyčadly
Převodovka:	Osmistupňová automatická Geartronic™	Šestistupňová manuální nebo osmistupňová automatická Geartronic™
Max. výstupní výkon, kW (k) při ot./min.:	173 (235) 4000	140 (190) 4250
Max. točivý moment, Nm při ot./min.:	480/1750-2250	400/1750-2500
Zrychlení, 0-100km/h ve vt.,man./autom. př.:	-/7,5	8,8/8,8
Max. rychlost, km/h, man./autom. př.:	-/230	210/210
Palivová nádrž, litry:	60	60
Emisní norma:	Euro 6b	Euro 6b
Klasifikace pneumatik*:	Všechny rozměry pneumatik	Všechny rozměry pneumatik
Spotřeba paliva, litry/100km, kombinovaný provoz, autom. př.:	-/5,3	5,1/5,2
Emise CO ₂ g/km, autom. př.:	-/139	134/138

*Klasifikace pneumatik odpovídá normám EU pro značení pneumatik z hlediska spotřeby paliva, které vychází z hodnoty valivého odporu daných pneumatik.

Veškeré technické údaje mohou být předmětem změny. Pokud máte zájem o nejaktuálnější informace, kontaktujte prosím svého autorizovaného dealera.

Upozornění: Z důvodu možných změn technických parametrů provedených v době tisku tohoto dokumentu nemusí některé z informací uvedených v tomto letáku odpovídat skutečnosti. Některé zde popsané nebo zobrazené vybavení může být dostupné pouze za příplatek. Před objednáním vozu si prosím vyžádejte od svého autorizovaného dealera Volvo Cars aktuální informace. Výrobce si vyhrazuje právo provádět kdykoliv bez předchozího upozornění změny v cenách, barvách, materiálech, technických údajích a modelech.

SERVICE BY VOLVO. NECHTE SI USNADNIT ŽIVOT.

Se zakoupením vozu Volvo si zároveň zajistíte ten nejjednodušší způsob vlastnictví automobilu. Bez ohledu na to, co budete potřebovat, udělají v autorizovaném servisu Volvo maximum, aby Vaše Volvo zůstalo ve skvělé kondici a udrželo si svůj pěkný vzhled.

K servisu přistupujeme svým vlastním způsobem, který je osobnější a efektivnější a jehož smyslem je pečovat nejen o Váš vůz, ale i o Vás. V rámci našich služeb, které nazýváme „Service by Volvo“, se Vám snažíme poskytnout vše, co potřebujete, tou nejjednodušší možnou cestou.

Váš autorizovaný dealer Volvo Vám proto nabízí celou řadu Vám na míru šitých služeb, jejichž cílem je usnadnit Vám život bezproblémovým vlastnictvím vozu. To je však jen začátek. Již brzy získáte svého osobního servisního technika a servisní práce na Vašem voze budou hotové během doby, kterou můžete namísto ježdění tam a zpátky strávit odpočinkem v příjemném prostředí naší zákaznické zóny. Důvod, proč to děláme, je prostý. Stále se snažíme hledat nové cesty, jak prostřednictvím našich vozů a služeb usnadnit lidem život.

PRAVIDELNÁ ÚDRŽBA

Pokud se rozhodnete nechat provést běžné údržbové práce v autorizovaném servisu Volvo, odměnou Vám bude celá řada bonusů, díky nimž se návštěva servisu stane komfortní záležitostí. Samozřejmostí je aktualizace softwaru Vašeho vozu na nejnovější verzi, aby Vaše Volvo získalo s každou návštěvou servisu zas o něco lepší schopnosti. Dále Vám dokážeme prodloužit silniční asistenční službu Volvo o dalších 12 měsíců, abyste měli v případě nouze 24 hodin denně a 7 dnů v týdnu vždy nablízku rychlou pomocnou ruku. V neposlední řadě provedeme kompletní preventivní prohlídku Vašeho vozu a v případě potřeby Vám na dobu, kdy bude vůz v servisu, nabídneme náhradní vozidlo a Vaše Volvo umyjeme.

Seznamte se s lifestylovou kolekcí Volvo Cars. V naší lifestylové kolekci najdete širokou škálu příslušenství, které podpoří Váš životní styl – od švédského křišťálu a mistrovsky zpracovaných kožených tašek až po oblečení, hodinky a další vybrané předměty. Kompletní kolekci si můžete prohlédnout na stránkách collection.volvocars.com



V O L V O