



NOVÉ  
**VOLVO XC60**



# INOVACE STVOŘENÉ PRO LIDI.

*Made by Sweden*

**Ve společnosti Volvo Cars** se snažíme neustále přicházet s inovacemi, které Vám usnadní život. Srdcem každého z našich vozů, každé z použitých technologií a každého z našich designových řešení je člověk. Jedná se o přístup, který cítíme od samého počátku naší existence a který je velice švédský, protože ve Švédsku si ceníme lidí jako individualit a neřídíme se zažitými konvencemi. Švédská kultura se může pochlubit bohatou tradicí v oblasti designu a unikátním vnímáním okolního světa.

A právě tento přístup nám umožnil vytvořit tříbodové bezpečnostní pásy a airbagy na ochranu při bočním nárazu, což jsou inovace, které zachraňují životy a doslova změnily automobilový průmysl. Tato tradice stále žije a promítá se i do nové generace našich vozů. Ty díky spojení skandinávského designu s moderním švédským pojetím luxusu nabízí skutečně bohatý jízdní zážitek. Intuitivní technologie Sensus Vám usnadní život a bude Vás udržovat ve spojení s okolním světem, zatímco si s poslední generací motorů Drive-E budete užívat výkon a citlivé reakce doprovázené efektivitou, která je jednou z nejlepších v dané třídě. Smyslem našich inovací IntelliSafe je nejen předcházet dopravním nehodám, ale také hýčkat Vás jízdním komfortem a zpříjemnit Vám jízdu, aby probíhala v zábavnějším duchu.

Rozumíme tomu, co je pro lidi důležité. A toto porozumění tvoří základ všech našich inovací. Inovací, které zlepšují životy.

Ve společnosti Volvo Cars navrhujeme vozy, jejichž srdcem jste Vy.

## Obsah

Design exteriéru.....	4	Drive-E.....	32	Inscription.....	50
Dynamická jízda.....	8	Podvozek.....	38	R-Design.....	58
Design interiéru.....	10	<b>Vaše volba</b>		Příslušenství.....	66
Všestrannost.....	14	Pohon.....	40	Fakta a technické údaje...	74
Sensus.....	16	Úrovně výbavy.....	42	Zážitek Volvo.....	76
IntelliSafe.....	24	Momentum.....	44		









**Ve Švédsku vyrábíme** vozy SUV jinak. Již na samém začátku se vše odvíjí od konceptu „stvořeno kolem Vás“, což znamená, že vůz musí být krásný na pohled, musí řidiče zaujmout a bavit a zároveň musí být praktický. V námi vytvořeném exteriéru se prolínají svalnaté dynamické křivky s čistým a elegantním skandinávským designem. Našli jsme perfektní rovnováhu mezi komfortem a ovladatelností, a na jejím základě jsme postavili podvozek. Pečlivou pozornost jsme věnovali také interiéru z vybraných švédských materiálů, abychom se ujistili, že v něm budete mít dostatečný přísun přirozeného světla a že Vám prostřednictvím chytrých detailů usnadní Váš každodenní život.

A výsledek? Volvo XC60. Vůz, který se řídí stejně skvěle jako vypadá a který je doslova nabitý našimi nejnovějšími technologiemi, které Vás odmění úžasným jízdním zážitkem.

A právě o tom má být švédské pojetí dynamického SUV. Respektive jeho nejnovější vývojový stupeň.

## SKANDINÁVSKÝ ATLET

*Noblesní síla stvořená ve Švédsku.*

**Volvo XC60** je se svým dynamickým, precizně vyrýsovaným a elegantním zevnějškem SUV, které svým vzhledem udělá velmi silný dojem.

Nádherně zpracované detaily Vám ihned prozradí, že se jedná o značku Volvo. Ačkoliv působí výrazně tvarovaná kapota s ostře řezanými křivkami mocným dojmem, neztrácí ani na noblese. O atletickém charakteru vozu a jeho všestranném nadání svědčí velká kola a vystupující lemy blatníků. Stačí jeden pohled a každému je jasné, že se jedná o vůz připravený na jakoukoliv aktivitu nebo dobrodružství.

Kompletní LED světlomety s typickými světly pro denní svícení ve tvaru „T“ dodávají vozu ve dne i v noci na nezaměnitelně působivém charakteru, zatímco koncová světla lemující dveře zavazadlového prostoru, která jsou rozpoznávacím designovým prvkem Volvo, zdůrazňují silný charakter vozu.

Při pohledu z každého úhlu je Volvo XC60 SUV s unikátním skandinávským postojem.

*„Stačí jeden pohled a každému je jasné, že se jedná o vůz připravený na každou Vaši aktivitu nebo dobrodružství.“*



**Volvo XC60 se** může pochlubit všemi kvalitami dobrého skandinávského designu – je kultivované, a přesto sebevědomé, a bezpochyby je jasným důkazem pravdivosti tvrzení, že krása spočívá v jednoduchosti. Jedná se o SUV, ze kterého přímo vyzařuje rovnováha a síla. Profil kapoty, stoupající linie bočních oken a ostře zkosené dveře

zavazadlového prostoru při pohledu z boku prozrazují, že se jedná o velmi dynamický vůz.

Při bližším pohledu zaujmou ostré křivky a důrazně tvarované panely, které vytváří dojem svalnatosti a dodávají vozu nadčasový charakter. Každý detail Vám bude dělat radost. Volvo XC60 je



vozem, na který budete vždy pohlížet s hrdostí a který Vám svým vzhledem nikdy nezevšední.

**T8 Twin Engine AWD | R-Design**

707 Perleťově bílá Crystal White Pearl | 21" kola z lehké slitiny s 5 paprsky, v matně černém provedení Matt Black s výbrusy Diamond Cut



VOLVO XC60

*„Volvo XC60 jsme navrhli jako vůz, který pro Vás bude inspirací a zároveň Vám poskytne pocit sebejistoty. A ve kterém budete mít vždy vše pod kontrolou.“*



## POTĚŠENÍ PRO VAŠE SMYSLY

*Stvořeno pro radostnou jízdu.*

**Volvo XC60 bylo** stvořeno pro Vaše potěšení, protože si myslíme, že by byste si ve svém voze měli užívat každou jízdu bez ohledu na to, zda je krátká či dlouhá. Z toho důvodu jsme Volvo XC60 navrhli jako vůz, který pro Vás bude inspirací a zároveň Vám poskytne pocit sebejistoty. V něm si budete jistí, že máte situaci pevně pod kontrolou, protože Vás zde budou podporovat technologie, jejichž ovládání se stane Vaší druhou přirozeností.

Podvozek Volva XC60 se silnou, a přesto lehkou, konstrukcí a s důmyslně řešeným systémem odpružení, nám umožnil najít ideální rovnováhu mezi komfortem a ovladatelností. Díky němu jsme mohli vytvořit vůz, který řidiči nabízí skvělou zpětnou vazbu a současně mu zaručí, že se bude i po dlouhých cestách cítit svěže.

Nechte se odměnit dynamickým jízdním zážitkem, vynikající ovladatelností a mimořádným komfortem, který nabízí příjemně zařízená kabina. Se sedadly, která dokonale respektují zakřivení lidského těla, s jedním z naší nabídky tichých motorů a s prvotřídním audio systémem, který Vám umožní poslouchat hudbu přesně dle představ jejího autora, se interiér Volva XC60 stane Vaším útočištěm. Přesně tak podle automobilky Volvo vypadá potěšení z jízdy.

### T6 AWD | Inscription

724 Šedá Pine Grey Metallic | 20" kola z lehké slitiny s 8 paprsky, v černém provedení Black s výbrusy Diamond Cut



**T6 AWD | Inscription**

Čalounění perforovanou kůží Nappa ve světlém provedení Blond v kombinovaném interiéru světlá Blond / tmavá Charcoal WC00 | Dřevěné dekorativní obložení interiéru Driftwood

## ŘÍDICÍ CENTRUM

*Udělejte si pohodlí na svém místě za volantem.*

**Jakmile se ve** Volvu XC60 usadíte do sedadla řidiče, budete mít vše pod kontrolou. To platí pro veškeré funkce vozu i všechny aspekty jízdy, optimálním nastavením jízdní pozice počínaje a komunikací s navigačním systémem konče.

Skvělý jízdní zážitek se odvíjí od prostředí, ve kterém cestujete. Palubní deska a středová konzola Vás příjemně obejmou a vzbudí ve Vás pocit, že se nacházíte v kokpitu, kde máte vše dokonale pod kontrolou. Díky pěkně vyhlížejícím a precizně zpracovaným ovládacím prvkům pro Vás bude každá interakce s Volvem XC60 potěšením.

Pečlivému výběru materiálů jsme se věnovali stejně intenzivně jako vlastnímu designu. Palubní deska čalouněná materiálem Benova s prošíváním, křišťálová hlavice řadicí páky značky Orrefors® a dřevěné či kovové dekorativní obložení interiéru přímo dýchají použitými materiály. V interiéru, kde do sebe všechno přesně zapadá, budete obklopeni precizně opracovanými materiály vytvářejícími jeden harmonický celek. Ve Volvu XC60 velice snadno získáte totální kontrolu nad vozem.

*„Světlo prostupující skrz panoramatickou střechu zalévá kabinu, kterou prosvětluje a dodává jí na vzdušnosti.“*

## VAŠE SVATYNĚ.

**Při navrhování interiérů** našich vozů uplatňujeme stejné principy jako bychom navrhovali obývací pokoje. Vysoce kvalitní materiály, inteligentní využití prostoru a pozornost věnovaná detailům společně vytvářejí vřelé prostředí, ve kterém se budete cítit vítáni. A to platí i pro celou Vaši posádku. Všichni cestující ve Volvu XC60 jsou hýčkáni stejným komfortem a prostorností a mohou se kochat půvabnými křivkami nádherně prosvětleného interiéru. Cestu si budou užívat všichni bez ohledu na to, kde kdo sedí. Vždy Vás uvítá příjemné a uklidňující prostředí.

Základem komfortního cestování jsou mimořádně pohodlná sedadla. Všechna naše sedadla vyrábíme tak, aby poskytovala stejný vysoký standard v oblasti komfortu a podpory a různé možnosti nastavení, aby si každý mohl najít ideální jízdní polohu.

Vzhled interiéru je stejně důležitý jako jeho praktická stránka. Světlo prostupující skrz panoramatickou střechu zalévá kabinu, kterou prosvětluje a dodává jí na vzdušnosti. Díky redukci počtu tlačítek a spínačů se podařilo vytvořit charakteristický švédský interiér, jehož čisté linie nejsou ničím rušeny. Chytré využití prostoru, o kterém svědčí například odkládací schránky pod zadními sedadly, je dokladem skandinávské vynalézavosti. Jsou právě tak velké, aby se do nich pohodlně vešla elektronická zařízení, jako jsou tablety, která v nich nebudou na očích nenechavců.

Po odemčení vozu se rozsvítí osvětlení integrované v klikách dveří, aby bylo nastupování do Volva XC60 rychlé a snadné. V noci se budete ve voze cítit příjemně díky decentnímu osvětlení, které v kabině vytvoří vřelou atmosféru. Na přání dostupné Komplexní osvětlení vozidla LED diodami zahrnuje funkci osvětlení nástupního prostoru po otevření dveří, která se vztahuje na všechny dveře a díky níž se po setmění vyhnete např. šlápnutí do louže, a také další přídatná osvětlení interiéru jako je pracovní světlo ve dveřích zavazadlového prostoru.

Technologie CleanZone znamená, že budete v interiéru dýchat čistý a svěží vzduch bez ohledu na kvalitu ovzduší venku. V rámci tohoto systému jsou z nasávaného vzduchu filtrační odstraněny prachové částičky, pyly, pachy a jiné znečišťující prvky, přičemž je neustále sledována kvalita vzduchu a pokud je hladina škodlivin příliš vysoká, dojde k uzavření přívodu vzduchu zvenčí. To vše se děje automaticky. Jediné, co musíte udělat Vy, je nastavit požadovanou teplotu, o zbytek se postará Vaše Volvo XC60.



Nádherné materiály a rafinované detaily, jako jsou například dekorativní dřevěné obložení interiéru Driftwood nebo žluté kónusy reproduktorů, vytváří elegantně kontrastní a vizuálně zajímavé prostředí.

**Nad celým prostorem pro** cestující se klene panoramatická střeška, díky níž je interiér zalit přirozeným světlem, což zpřijemňuje cestu celé posádce.



Kombinace jasné a snadno čitelné přístrojové desky a výrazných linií palubní desky vytváří jeden atraktivní celek. Jedná se o skvělý příklad formy, která sleduje funkci.



Způsob, jakým jsme snížili počet tlačítek, nám umožnil soustředit se na čisté linie a vytvořit tradiční a funkční design, který navozuje atmosféru švédských domovů.

## NOVÁ TVÁŘ VŠESTRANNOSTI

*Váš pomocník pro každý den.*

**Vůz by měl** podle nás nabízet více než jen skvělý design a jízdní zážitky, který pro Vás bude odměnou. Tím se řídí i Volvo XC60, které svým všestranným zaměřením a přidanými praktickými funkcemi podpoří Váš aktivní životní styl.

Již nastupování do Volva XC60 je jednoduché – například elektricky ovládané dveře zavazadlového prostoru otevřete pouhým mávnutím nohy pod zadním nárazníkem. Po otevření Vám bude k dispozici velký a rovnoměrně tvarovaný zavazadlový prostor, do kterého snadno naložíte i předměty nestandardních rozměrů. Stačí stisknout tlačítko, aby se sklopila opěradla sedadel a získáte zcela plochou podlahu. Protože se toto tlačítko nachází i v zadní části vozu, nemusíte pro sklápění sedadel vůbec otevírat dveře kabiny.

Protože je v sedadlech integrován uzavíratelný otvor, můžete převážet dlouhé předměty, aniž byste museli sklápět opěradla sedadel, což zároveň znamená, že mohou na zadních sedadlech sedět cestující. Jestliže chcete, aby bylo Vaše Volvo XC60 ještě praktičtější, můžete přidat další výbavu z naší nabídky příslušenství, která svým designem ladí s interiérem vozu.

*„Volvo XC60 svým všestranným zaměřením a přidanými praktickými funkcemi podpoří Váš aktivní životní styl.“*



VOLVO XC60

**T6 AWD | Inscription**  
724 Šedá Pine Grey Metallic | 20" kola z lehké slitiny s 8 paprsky,  
v černém provedení Black s výbrusy Diamond Cut



*„Systém Sensus Vás spojí s Vaším  
Volvem i se zbytkem světa.“*



## **SENSUS**

*Budte informovaní, mějte situaci pevně  
v rukou a vždy se spoléhejte jen na  
aktuální informace.*

**Co se skrývá** za označením Sensus? Sensus představuje náš přístup k technologiím a zároveň i vůdčí princip, jehož úkolem je usnadnit a zpříjemnit Vám život bez ohledu na to, zda se jedná o komfort, zábavu nebo navigační funkce. Systém Sensus Vás spojí s Vaším Volvem i se zbytkem světa. Zároveň Vám poskytne všechny potřebné informace, bude Vás bavit a umožní Vám mít cestování plně pod kontrolou.

Jednou ze zásadních předností systému Sensus je jeho snadné ovládání, které primárně probíhá prostřednictvím velkého 9" dotykového displeje ve středové konzole. Protože byla fyzická tlačítka nahrazena těmi virtuálními na dotykovém displeji, mohou být nová tlačítka větší, což znamená, že se s nimi lépe pracuje. Další výhodou dotykového displeje je jeho výrazné a jasné grafické zobrazení, které vyniká mimořádnou přehledností. Součástí naší filozofie vždy byla myšlenka, že byste měli mít možnost ovládat funkce svého Volva, aniž byste museli spouštět zrak z vozovky. Přesně v tomto duchu je navržen na přání dostupný head-up displej, díky kterému se budou online a další informace zobrazovat přímo ve Vašem zorném poli.

Tím však systém Sensus nekončí. Zatímco získají díky Wi-Fi přístupovému bodu všechna zařízení ve voze přístup k internetu, naše audio systémy Vám nabídnou nejen podmanivý poslechový zážitek, ale také značnou flexibilitu v oblasti výběru hudebního zdroje a nastavení reprodukce zvuku dle individuálních preferencí.

Jednoduše řečeno, systém Sensus dodá každému okamžiku, který strávíte ve svém Volvu, nový rozměr potěšení.

## VAŠE VSTUPENKA DO SVĚTA ZÁBAVY.

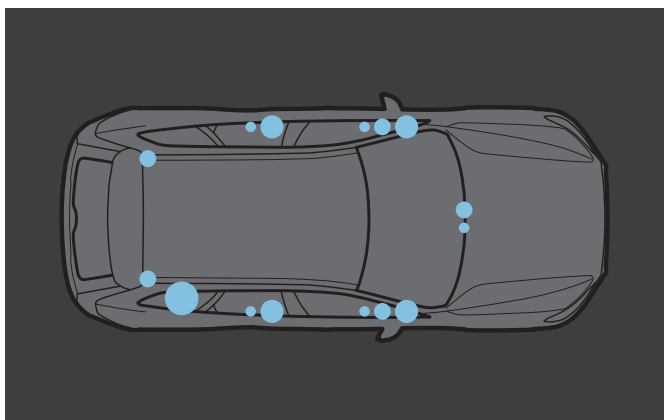
**Užívejte si plnými** doušky hudbu, kterou milujete, bez ohledu na to, kde sedíte. Se systémem Sensus Connect budete mít kdykoliv k dispozici veškerou svou oblíbenou hudbu a nezáleží na tom, zda si ji chcete přehrát ze svého externího zařízení nebo pouštět přímo z internetu.

Vše začíná u 9" středového displeje, který tvoří srdce ovládacího rozhraní Sensus. Protože povrch tohoto dotykového displeje reaguje i na ty nejjemnější dotyky, stačí, abyste se displeje jen letmo dotkli v požadovaném místě. Jeho funkce můžete ovládat i v rukavicích.

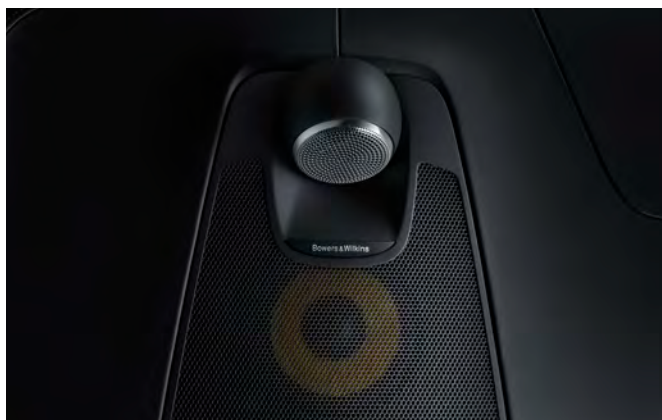
K tomuto palubnímu systému můžete snadno a rychle připojit také své externí přístroje. Například iPhone® připojíte k systému jednoduše prostřednictvím USB konektoru, načež můžete s jeho funkcemi pracovat pohodlně přes rozhraní Apple CarPlay™. Po připojení k systému Apple CarPlay™ se Váš mobilní telefon rovnou začne i nabíjet. Uživatelé chytrých telefonů s operačním systémem Android nejenže

mohou po připojení k rozhraní Android Auto™ prostřednictvím palubního systému telefonovat a přijímat/odesílat SMS zprávy, ale zároveň získají přístup k hudbě uložené v telefonu.

Nicméně, nabídka zábavních funkcí se neomezuje jen na Váš chytrý telefon nebo přenosný audio přehrávač. Vaše možnosti výběru rozšiřují Wi-Fi síť, sdílené připojení k internetu a střešní anténa, která zajišťuje rychlé a stabilní internetové připojení. Součástí palubního zábavního systému je aplikace Spotify®, se kterou si velice rychle a snadno najdete svou novou oblíbenou hudbu. Mimo to budete mít přístup k internetovému rádiu a k různým službám na přání. Náš audio systém High Performance je vyladěný, abyste si poslech své oblíbené hudby naplno užili, zatímco reproduktory Bowers & Wilkins včetně našeho inovativního vzduchem chlazeného subwooferu povznesou Váš hudební zážitek na zcela novou úroveň.



**Naše audio systémy značky Bowers & Wilkins** zajistí všem cestujícím špičkový poslechový zážitek bez ohledu na to, kde ve voze sedíte. Inovativní technologie vyvinuté ve spolupráci s výrobcem reproduktorů Bowers & Wilkins přináší výjimečnou čistotu a realistickou reprodukci zvuku. Unikátní vzduchem chlazený subwoofer, kolem kterého proudí vzduch zvenku, nabízí bohatší a hlubší basové tóny, protože dokáže pumpovat více vzduchu. Součástí soustavy je 15 reproduktorů, které umožňují každému si za všech okolností



zvuk v té nejlepší možné kvalitě. Hudební zážitek nabude na ještě větší intenzitě díky možnosti výběru ze tří režimů reprodukce zvuku, z nichž každý vdechne přehrávané hudbě nový život. Režim Concert vytvoří v kabině unikátní akustiku göteborgské koncertní síně domovského města automobilky Volvo, zatímco režimy Stage a Studio reprodukuje Vaši oblíbenou hudbu tak věrně jako byste byli přímo vedle hrajících interpretů.

„Soustava reproduktorů Bowers & Wilkins, jejíž součástí je inovativní vzduchem chlazený, subwoofer, povznesou Váš hudební do nových hudebních výšin.“



**9" displej středové konzoly.** Srdcem elegantní kabiny je 9" dotykový displej středové konzoly, který je zde umístěn na výšku, aby vznikl větší prostor pro zobrazování informací a nebylo nutné tak často rolovat nabídkami. Tento formát je ideální také pro zobrazování map, přičemž se v něm odráží vzhled moderních

chytrých telefonů, takže uživatelům připadá důvěrně známý a jeho ovládání je pro ně intuitivní. Displej je opatřen leskle černou povrchovou úpravou minimalizující odrazy světla, takže dobře vypadá a zároveň se s ním výborně pracuje. A přesně takové by technologie měly být.

## ABY VAŠE CESTA DO CÍLE VŽDY PROBÍHALA V POHODOVÉM RYTMU.

**Dovoďte navigačnímu systému Sensus**, aby se stal Vaším průvodcem, pomohl Vám najít ideální cestu do cíle a udržoval Vás neustále informovaně. Naše sofistikovaná navigace využívá intuitivní technologii, díky které se dostanete do svého cíle rychle a snadno bez ohledu na to, kam máte namířeno.

Vše, co potřebujete vědět, se zobrazuje na 12" displeji komunikačního rozhraní řidiče přímo ve Vašem zorném poli. Nastavení obrazu displeje ve vysokém rozlišení se automaticky upravuje dle okolních podmínek, takže není nikdy příliš jasný, přičemž se na základě požadavků navigačního systému automaticky mění také velikost kruhových ukazatelů. Vzhledem k tomu, že je vůz vybaven head-up displejem, všechny zásadní informace se promítají do spodní části čelního skla, kde působí jako by se vznášely před vozem. Pro Vás to znamená stálý přívětivý potřebných informací, aniž byste museli spouštět oči z vozovky.

Vaše cesta do cíle bude díky na výšku uloženému 9" dotykovému displeji středové konzoly probíhat v ještě pohodovějším rytmu než dříve. Protože svisle orientovaný displej zobrazuje mapu stejným způsobem jako silniční atlasy, získáte více informací o trase před sebou a její sledování pro Vás bude jednodušší. Kromě jasně a přehledně zobrazených map budete těžit také z výhody bezplatné mapové aktualizace po celou dobu životnosti systému Sensus, díky níž budete vždy o krok napřed a nikdy nebudete tápat.

Další předností systému Sensus je úspora času, protože Vám díky integrovaným aplikacím pomůže najít hledaná místa, jako jsou např. čerpací stanice nebo parkoviště, kde můžete zaplatit parkovné přímo z vozu (v ČR zatím ne).

Protože se systém Sensus postará o vše, co Vás na cestě čeká, Vy si můžete na plno vychutnávat jízdu.





**Displej středové konzoly.** Díky na výšku orientovanému středovému dotykovému displeji Vám budou dělat radost přehledně zobrazené navigační mapy a pokyny. Mapy se zde zobrazují stejným způsobem jako v atlasu, přičemž není nutné tolik rolovat, takže krásně vidíte, kam jedete a co bude následovat. Díky svému jasnému obrazu, velkorysému zobrazovací ploše a orientaci se tento displej stane Vaším ideálním společníkem pro každou cestu.



**Hlasové ovládání.** Komunikace se systémem Sensus je snadná, protože mu stačí říci, co po něm chcete. Mluvte na své Volvo pomocí běžně používaných frází (funkce není k dispozici v češtině), řekněte mu například „go to Industrigatan, Göteborg“ nebo „call Emily Johnsson“, a systém hlasového ovládání promění Vaše instrukce v digitální pokyny pro klimatizaci, navigaci, infotainment systém či Váš chytrý telefon.

**Aplikace Volvo On Call** (v ČR je k dispozici HW příprava umožňující pozdější aktivaci systému VOC) Vám nabídne přístup k celé řadě chytrých a čas spořičích služeb, jako je např. Doručení do vozu. Díky konektivité Volva XC60 si můžete nechat online objednaný nákup doručit přímo do zavazadlového prostoru Vašeho vozu (zatím ne pro ČR), což Vám ušetří ztracený čas strávený čekáním na příjezd dopravce nebo jzdou do výdejního místa.





**Volvo On Call** (v ČR je k dispozici HW příprava umožňující pozdější aktivaci systému VOC) Vám usnadní život. Vstupte do světa, ve kterém budete prostřednictvím aplikace Volvo On Call v neustálém spojení se svým Volvem.

Systém Volvo On Call se stane Vaším digitálním klíčem k celé řadě komfortních služeb, které Vám ulehčí život a rozšíří Vaše uživatelské možnosti, díky čemuž pro Vás získá vlastnictví vozu Volvo nový rozměr. Některé z jeho služeb si můžete užívat již dnes a další budou představeny později. Systém Volvo On Call spojí Vaše Volvo se zbytkem světa a umožní Vám dálkově ovládat jeho funkce. Za mrazivých zimních rán můžete na dálku nastartovat motor a nechat ohřát interiér a odmrazit okna, abyste začínali den v maximálním komfortu. A naopak v horkých letních dnech Vám aplikace Volvo On Call umožní spustit klimatizaci, abyste nastupovali do vozu s optimálními podmínkami pro příjemné cestování. Pokud si nejste jistí, zda jste vůz při odchodu zamkli, nyní jej snadno zkontrolujete a v případě potřeby také na dálku zamknete. Aby si stejný komfort užívala i Vaše posádka, můžete pro ni vytvořit Wi-Fi přístupový bod, který jí za jízdy umožní surfovat po internetu.

Plánujete si cesty v pohodlí domova, a pak jednoduše odešlete informace o svém cíli do palubního systému vozu, takže až budete připraveni vyrazit na cestu, bude připraven i Váš navigační systém. Mimo to je zde funkce synchronizace s Vaším kalendářem, na základě které Vám bude systém připomínat plánované schůzky, přičemž Vás i dovede na místo setkání.

Systém Volvo On Call je kompatibilní s Vaším chytrým telefonem, zařízením iPad®, tabletem, počítačem s OS Windows 10 nebo s jiným chytrým příslušenstvím, jako jsou např. hodinky Apple Watch – s náramkem Microsoft Band 2 můžete svůj vůz na dálku ovládat dokonce i hlasovými příkazy. A pokud se dostanete do situace, kdy budete potřebovat pomoc, budete prostřednictvím systému Volvo On Call spojeni přímo s ústřednou Volvo, kde Vám zajistí potřebou silniční asistenční nebo záchrannou službu.

Aplikace Vám dále poskytne informace o množství zbývajících paliva a o záznamech cestovního deníku a připomene Vám, že nastal čas pravidelné servisní prohlídky. Protože bude Vaše aplikace Volvo On Call automaticky rozšiřována o nově představené aplikace, budete mít stále k dispozici ten nejaktuálnější systém. Jedná se o další doklad toho, že společnost Volvo Cars vyvíjí inovace určené pro lidi a ke zlepšení jejich životů.

**T6 AWD | Inscription**

724 Šedá Pine Grey Metallic | 20" kola z lehké slitiny s 8 paprsky, v černém provedení Black s výbrusy Diamond Cut

**Prostřednictvím Systému ochrany** před srážkou s protijedoucím vozidlem ve vedlejším pruhu Vám Vaše Volvo pomůže snížit riziko kolize s protijedoucími vozidly. Pokud tento systém fungující v rychlostech od 60 do 140 km/h rozpozná, že jste s vozem přešli vodorovné značení jízdního pruhu a chystáte se zkřížit cestu protijedoucímu vozidlu, automaticky zasáhne do řízení, aby Vás vrátil zpět. Automatický zásah do řízení můžete kdykoliv potlačit otočením volantem a samozřejmě je možné funkci zcela vypnout.

## INTELLISAFE

*Stvořeno pro bezpečnější a příjemnější jízdu.*

**IntelliSafe je označení** pro soubor našich intuitivních a inteligentních technologií, jejichž smyslem je podporovat Vás při řízení, pomáhat Vám předcházet dopravním nehodám a chránit Vás v případě, kdy k havárii přece jen dojde. Tyto inovativní technologie současně hrají zásadní roli v realizaci naší vize, na základě které by počínaje rokem 2020 neměl v nových vozech Volvo nikdo zemřít a ani by zde neměl být nikdo vážně zraněn.

Srdcem sady IntelliSafe je systém City Safety. Tato standardní výbava je něco jako pomocný pilot, který se společně s Vámi rozhlíží, rozpozná hrozící nebezpečí, před kterým Vás varuje, a v případě potřeby zasáhne. Systém City Safety dokáže ve dne i v noci identifikovat jiná vozidla, chodce, cyklisty a velká zvířata pohybující se před vozem. Nejprve Vás upozorní na potenciální nebezpečí, a pokud na výstrahu nereagujete, může začít automaticky brzdit, aby Vám pomohl předejít srážce nebo alespoň zmírnit její dopad. Mimo to Vám zásahem do řízení může pomoci objet překážku nebo se vyhnout protijedoucímu vozidlu. Podpora řízení dokáže předvídat, zda má vůz tendenci do něčeho narazit. Jestliže zareagujete, ale neotočíte volantem dostatečně, podpora řízení zvýší vyvinutou sílu, aby byl rychlý manévr bezpečnější a efektivnější.

Systémy IntelliSafe Vás podpoří na každé cestě. Systém ochrany před srážkou s protijedoucím vozidlem ve vedlejším pruhu Vám může pomoci zabránit střetu s protijedoucím vozidlem automatickým zásahem do řízení. Systém ochrany proti neúmyslnému sjetí z vozovky Vám oproti tomu v případě potřeby pomůže brzděním předejít nechtěnému sjetí ze silnice. Mezi další užitečné bezpečnostní technologie patří Systém kontroly pozornosti řidiče, který pozná, že jste unavení nebo nepozorní a v takovém případě Vám doporučí dát si přestávku, zatímco Vás Systém detekce dopravního značení informuje o rychlostním omezení na dané silnici.

Schopnost zmírnění dopadu nárazu je právě tak důležitá jako předcházení kolizím. Před více než 50 lety jsme vyvinuly třibodový bezpečnostní pás a s inovacemi na poli bezpečnosti nehdáme přestat: mezi naše nejnovější pokroková řešení patří sedadla, která pomáhají chránit Vaši páteř před působením vertikálních sil vzniklých v důsledku nárazu.

Vybaveno celou řadou bezpečnostních technologií, které jsou stejně vyspělé jako ty, které zde uvádíme, Vám Vaše Volvo pomůže žít bezpečněji. Z toho nebudete těžit jen Vy, ale také Vaše posádka a všichni ve Vašem okolí.

*„S vyspělými bezpečnostními technologiemi Vám  
Vaše Volvo pomůže prožít každý den bezpečněji.“*

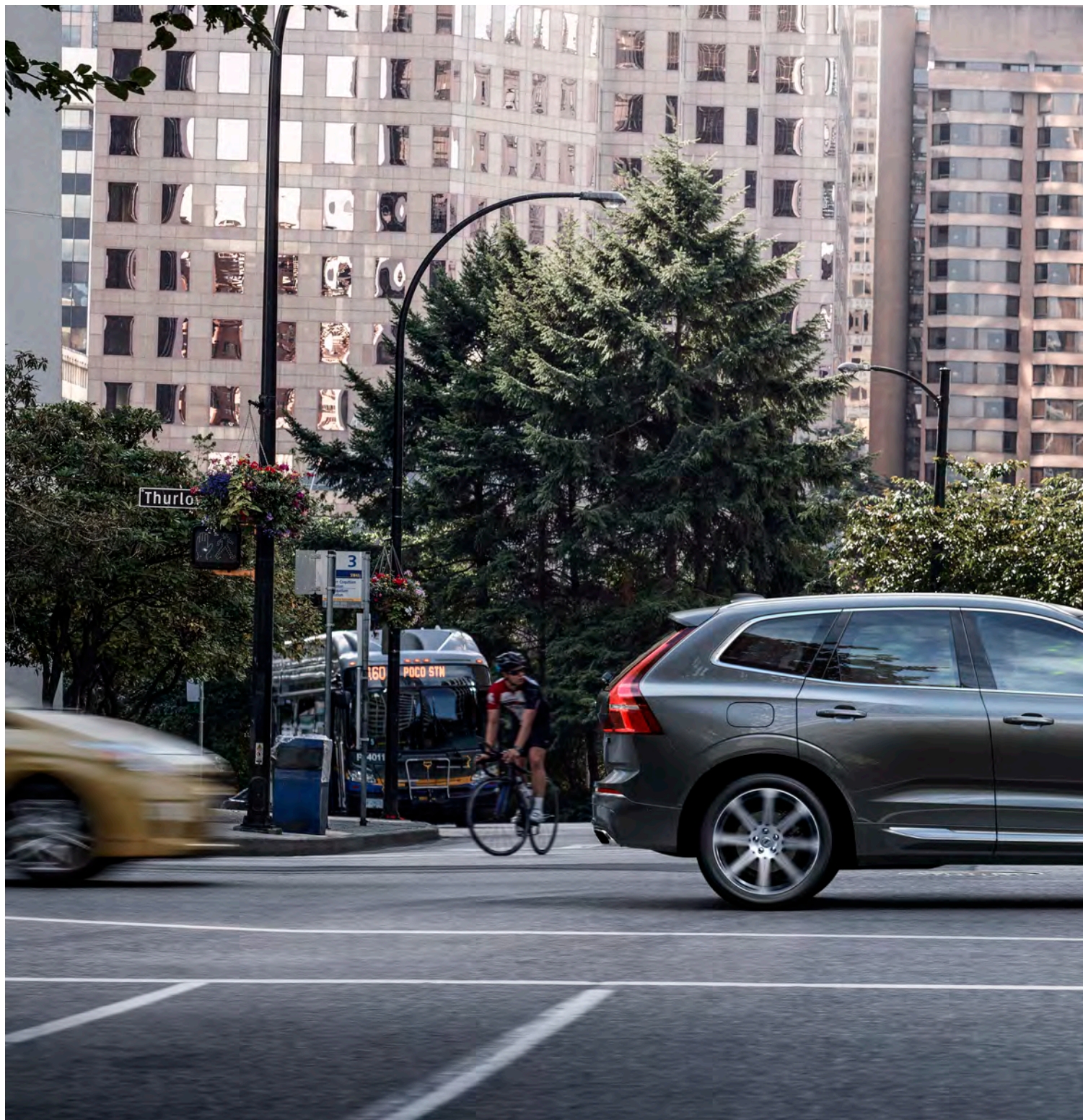


**T6 AWD | Inscription**  
724 Šedá Pine Grey Metallic | 20" kola z lehké slitiny s 8 paprsky,  
v černém provedení Black s výbrusy Diamond Cut

VÍCE INFORMACÍ NALEZNETE NA WEBOVÝCH STRÁNKÁCH [VOLVOCARS.CZ](https://www.volvocars.cz)

**Pokud je třeba,** aby Váš vůz objel překážku, která mu stojí v cestě, systém City Safety Vám pomůže provést manévry bezpečněji a rychleji. V situaci, kdy rychle strhnete řízení, abyste se vyhnuli překážce, Podpora řízení dle potřeby zesílí daný zásah. Tím dojde k natočení předních kol do správného úhlu a zároveň také k přibrzdění obou vnitřních kol, aby se Vám překážející

objekt podařilo lépe objet. Současně dojde ke zkoordinování brzdové síly s řízením, aby oba systémy pracovaly společně, a ne proti sobě.



**Systém varování před křížením** cesty jiným vozidlem Vám pomůže s klidem vycouvat ze stísněného prostoru, protože budete mít jistotu, že se nesrazíte s jiným vozidlem. Jedná se o technologii, která rozpozná vozidla přibližující se z boku k zádi Vašeho vozu až do vzdálenosti 30 metrů, a na kratší vzdálenost dokáže detekovat také cyklisty a chodce.

**T6 AWD | Inscription**

724 Šedá Pine Grey Metallic | 20" kola z lehké slitiny s 8 paprsky,  
v černém provedení Black s výbrusy Diamond Cut







**Možnosti našeho již** tak revolučního standardního balíčku bezpečnostních systémů pro Volvo XC60 můžete rozšířit s na přání dostupnou bezpečnostní výbavou.

Součástí sady IntelliSafe Surround je Informační systém monitorující mrtvý úhel s Asistentem řízení (BLIS), který Vám díky svému rozhledu a případnému upozornění na vozidla, která se k Vám blíží zezadu ve vedlejším jízdním pruhu, dodá sebejistotu při jízdě po dálnici. Jestliže na výstrahu systému nezareagujete a začnete vybočovat do dráhy jiného vozidla, Asistent řízení Vás jemným zásahem do řízení může vrátit zpět do Vašeho jízdního pruhu. V případě, že systém Varování před kolizí zezadu rozpozná, že má vůz jedoucí za Vámi tendenci do Vás zezadu narazit, rozsvítí výstražná světla, která nechá blikat rychleji než obvykle. Mimo to přitáhne bezpečnostní pásy. Při couvání ven z parkovacího místa Vás Systém varování před křížením cesty jiným vozidlem v případě potřeby upozorní na přibližující se vozidla, cyklisty nebo chodce.

Se sadou IntelliSafe Assist navíc získáte Adaptivní tempomat a Asistenta pro jízdu v kolonách a semi-autonomní řízení Pilot Assist II., které Vás podpoří při řízení a díky nimž nebude řízení tolik únavné. Adaptivní tempomat se postará, aby si Volvo XC60 udržovalo požadovaný odstup od vozu jedoucím vpředu: řidič nastaví odstup a Volvo XC60 v závislosti na podmínkách přizpůsobuje rychlost. Asistent pro jízdu v kolonách a semi-autonomní řízení Pilot Assist jemnými zásahy do řízení zajišťují, aby vůz jel stále ve středu jízdního pruhu. Tento systém pracuje až do rychlosti 130 km/h, čím přispívá k pohodovějšímu cestování.

Pokud si chcete zajistit maximální ochranu, máme pro Vás volitelný paket IntelliSafe Pro, který kombinuje funkce IntelliSafe Surround a Assist, díky čemuž Vám poskytne ty nejvyspělejší bezpečnostní funkce v jednom balení.

**T6 AWD | Inscription**

724 Šedá Pine Grey Metallic | 20" kola z lehké slitiny s 8 paprsky, v černém provedení Black s výbrusy Diamond Cut



## OCHRANA TOHO NEJDŮLEŽITĚJŠÍHO.

**Za svou největší** prioritu automobilka Volvo Cars vždy považovala chránit řidiče i celou posádku a v tomto směru dělá nová generace vozů Volvo mnohem více než jakékoliv předchozí modely. V oblasti bezpečnosti nikdy nepřestaneme vyvíjet nové inovace, které pokrývají vše od preventivních technologií, které Vám pomohou předcházet kolizím, až po ochranné funkce, které zmírní dopad případného nárazu.

Konstrukce Volvo XC60 zaručí Vám i celé Vaší posádce maximální ochranu při všech typech dopravních nehod. Základ naší nové generace vozů tvoří velmi odolná konstrukce kabiny, která je ve vysokém poměru vyrobena z ultra pevné oceli legované bórem a kolem celé posádky vytváří ochrannou klec.

V roce 1959 dala automobilka Volvo Cars světu tříbodové bezpečnostní pásy a v tradici vyvíjení životy zachraňujících vynálezů

pokračujeme i nyní. Pokud by i přes to Váš vůz sjel ze silnice, je zde Systém preventivní ochrany v případě nechtěného opuštění vozovky, který sníží pravděpodobnost vážného zranění. Pokud vůz rozpozná nevyhnutelný náraz, Příprava bezpečnostních pásů předních sedadel automaticky přitáhne dané bezpečnostní pásy, abyste Vy i spolujezdec sedící vpředu při nárazu seděli v bezpečné pozici. Jestliže vůz v důsledku sjetí ze silnice vyletí do vzduchu, pomohou naše unikátní sedadla absorbující energii nárazu při tvrdém dopadu chránit Vaši páteř.

Díky široké škále bezpečnostních technologií a pozornosti věnované detailům se Vaše Volvo stane místem, kde se budete cítit naprosto bezpečně.



Výrazně tvarovaná přední sedadla nabízí více než jen pěkný vzhled. Jsou zkonstruována, aby absorbovala velkou část vertikálních sil vznikajících například v důsledku tvrdého přistání v terénu po tom, co vůz opustí vozovku. Jedná se o další důkaz našeho úsilí vyrábět automobily, které se budou starat o Vaše bezpečí.

Volvo představuje synonymum dopravní bezpečnosti. Výrobu první bezpečnostní klece jsme zahájili již v roce 1944 a v roce 1959 jsme automobilovou bezpečnost povznegli na ještě vyšší úroveň vytvořením tříbodových bezpečnostních pásů. V inovování pokračujeme i dnes. Například funkce Příprava bezpečnostních pásů předních sedadel zajišťují, abyste v případě rozpoznání pravděpodobného nárazu seděli v nejbezpečnější možné poloze.

## DRIVE-E

*Užívejte si více, spotřebujte méně.*

**Díky vyvážené kombinaci** výkonu a efektivity Vám každý pohonný agregát Volvo poskytne dostatek výkonu dle potřeby při nízké spotřebě paliva. Toho jsme dosáhli s pomocí naší přelomové technologie Drive-E stojící za každým z naší nabídky benzínových a naftových motorů, které se mohou pochlubit výkonem i hospodárností.

Taková pohonná ústrojí nám umožnila vytvořit naše vášeň pro hledání nových a lepších řešení. Součástí motoru D5 je funkce PowerPulse, která je dalším z vynálezů společnosti Volvo Cars. Tato funkce ihned po stlačení pedálu akcelérátoru aktivuje turbodmychadlo, aby měl vůz již od rozjezdu a při jízdě nízkou rychlostí k dispozici okamžitý nárůst zrychlení. Technologie jako je tato umožňují kompaktním čtyřválcovým motorům disponovat silou mnohem větších agregátů, což pro řidiče znamená dokonalou kombinaci výkonu a efektivity.

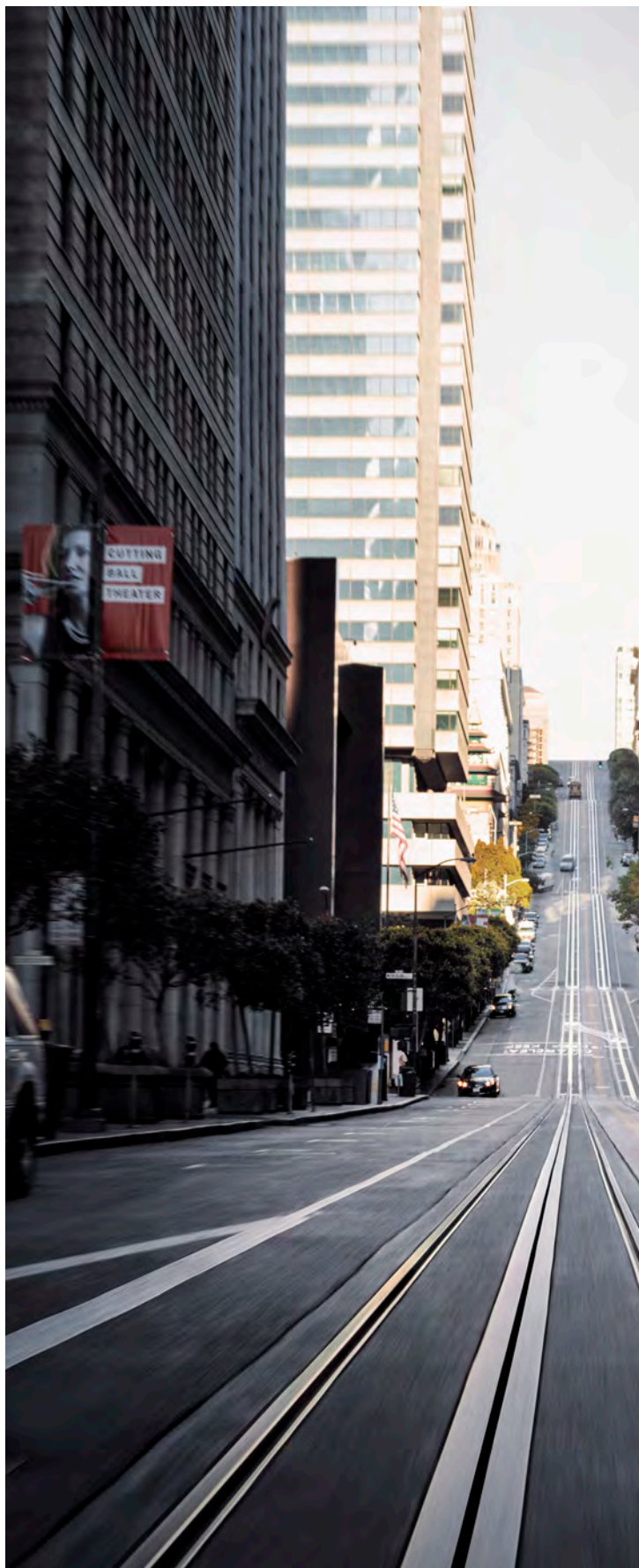
Protože mají malé motory menší ztráty energie způsobené vnitřním třením, vytěží z každé kapky paliva mnohem více, čímž se zároveň sníží množství vyprodukovaných emisí. Aby tyto motory pracovaly ještě plynuleji a hospodárněji, jsou vyrobeny ze součástek s nízkým třením. Díky jejich menším rozměrům a nižší hmotnosti vzniká v interiéru více prostoru a zlepšuje se ovladatelnost vozu.

To nejlepší z potenciálu motoru Vám umožní vytěžit naše precizní manuální převodovka nebo osmistupňová automatická převodovka Geartronic™. Navržena za účelem minimalizace energetických ztrát a maximalizace výkonu zvolí automatická převodovka Geartronic™ vždy ten správný převodový stupeň. Pokud budete chtít řídit sami, stačí ji přepnout do manuálního režimu.

Jestliže chcete jezdit opravdu ekologicky, stačí zvolit režim Eco a kalibrace hnacího ústrojí se změní za účelem dosažení co nejnižší spotřeby paliva a co nejnižších emisí. V režimu plachtění – jízdy setrvačnou rychlostí – dojde po uvolnění pedálu akcelérátoru při jízdě rychlostí nad 65 km/h k odpojení motoru od automatické převodovky, což znamená, že nedochází k brzdění motorem.

S našimi naftovými motory vybavenými průkopnickou technologií vstříkovaní i-ART si budete užívat tichou a hladkou jízdu. Díky přesnému odměření té správné dávky paliva pro každý z válců přispívá technologie i-ART k plynulému chodu motoru s menší spotřebou paliva. Nejlepší na tom je, že bude tato technologie pracovat požadovaným způsobem po celou dobu životnosti vozidla. Proto bude nízká spotřeba vždy patřit k výhodám Vašeho vozu.

Ve společnosti Volvo Cars se snažíme zlepšit Vaše životy již nyní pomocí technologií budoucnosti. V motorech Drive-E vzájemně spolupracují vyspělé technologie, které Vám příjemní jízdu vysokou efektivitou, mocným výkonem a dlouhým dojezdem.



*„Vyvážená kombinace síly a efektivity znamená, že Vám každý hnací agregát Volvo poskytne dostatek výkonu dle potřeby při nízké spotřebě paliva a minimálních emisích.“*



## DVĚ SRDCE BIJÍCÍ V JEDNOM VOZE.

**Naši vysoce výkonnou** pohonnou jednotku T8 Twin Engine AWD tvoří benzínový motor s přepínáním turbodmychadlem a kompresorem, který společně s elektromotorem promění Volvo XC60 ve skutečně výkonný vůz s nejnižšími emisemi CO<sub>2</sub> v dané řadě.

Při kombinovaném výkonu 407 koní Vám náš čtyřválcový zážehový motor spolu s výkonným elektromotorem nabídnou sílu a výkon mnohem větších motorů při mnohem nižší spotřebě paliva. Zážehový motor disponující silou 320 koní pohání přední nápravu, zatímco elektromotor zajišťuje hnací sílu 87k pro zadní kola, přičemž s ním vůz dokáže okamžitě zrychlit, a navíc má dle potřeby k dispozici pohon všech kol.

V režimu čistě elektrické jízdy Vám udělají radost naprosto nehlukný chod, jízda s nulovými lokálními emisemi a dojezd až 45 km, který ve většině případů stačí pro pravidelné každodenní dojíždění.

S různým využitím obou agregátů jsou k dispozici čtyři přednastavené jízdní režimy. V režimu Hybrid jsou využívány oba motory, benzínový i elektrický, pro dosažení té nejlepší rovnováhy výkonu a efektivity, zatímco v režimu Pure je vůz poháněn pouze bezemisním elektromotorem. V režimu Power spolupracují spalovací a elekt-

rický motor na dosažení toho nejlepšího výkonu a v režimu AWD je po celou dobu využíván pohon všech kol. Pokud zvolíte režim Individual, můžete dle svých potřeb v rámci technických možností spojit výhody jednotlivých předem nastavených režimů a užívat si jízdu dle svých představ.

Ovládání tohoto systému probíhá intuitivně a bez nutnosti procházet různými nabídkami. Mezi jednotlivými režimy můžete snadno přepínat prostřednictvím pěkného rolovacího tlačítka. Pokud je součástí výbavy Vašeho vozu také náš aktivní podvozek se vzduchovým odpružením, vůz automaticky zvolí to nejlepší nastavení podvozku pro daný jízdní režim, abyste si mohli užívat jízdu, zatímco Vaše Volvo udělá všechnu práci.

Dobíjení akumulátoru je rychlé a snadné. Při jízdě se akumulátor vozu automaticky nabíjí prostřednictvím generátoru a regenerativního brzdění. Pokud potřebujete akumulátor kompletně nabít, připojte vůz ke zdroji napájení a akumulátor bude plně nabitý do tří hodin.

Motor T8 Twin Engine AWD Vám přináší to nejlepší z obou světů. Nekompromisní síla.



Hlavice voliče řazení vyrobená z křišťálu Orrefors® varianty T8 Twin Engine AWD vnáší do interiéru něco ze švédské řemeslné tradice, která spojuje původní materiály s vyspělým designem a technologiemi.



Síla benzínového motoru s přepínáním kompresorem a turbodmychadlem, který spolupracuje s citlivě reagujícím elektromotorem, dělá z Volva XC60 T8 Twin Engine AWD skutečně výkonné SUV.

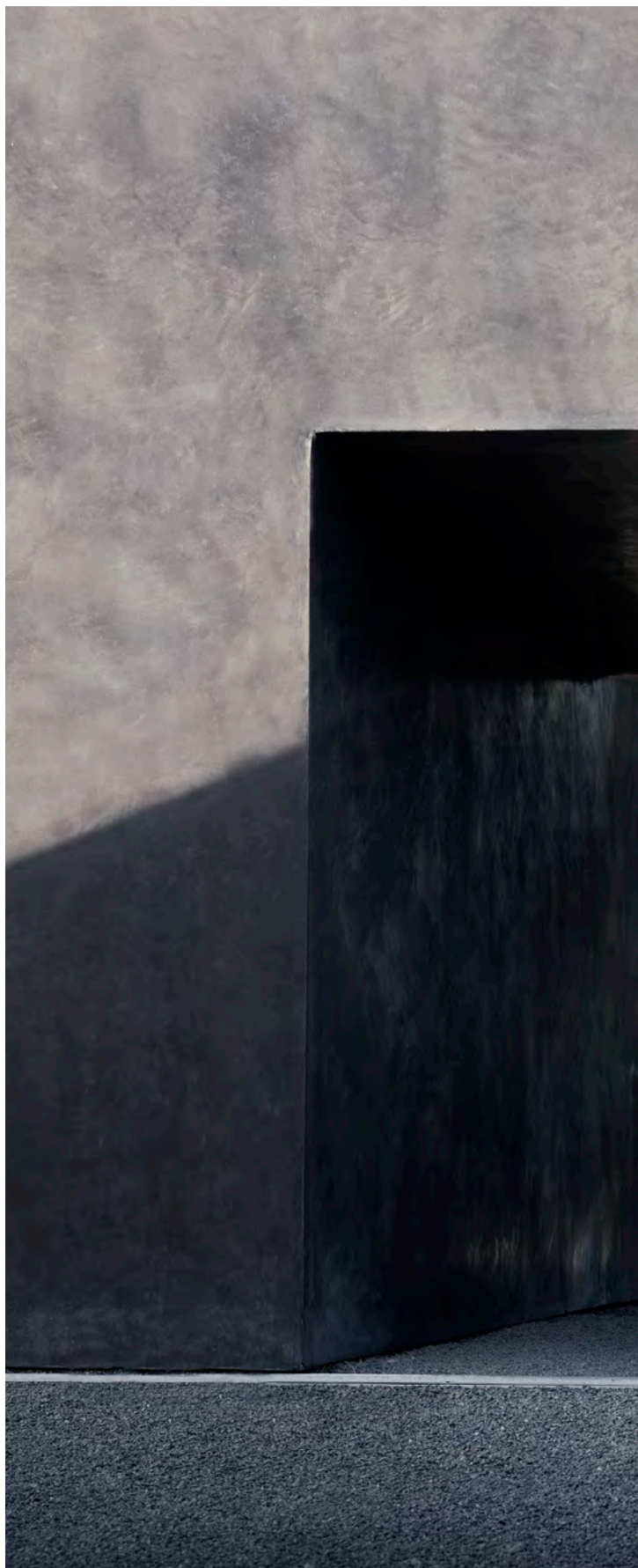


Stačí zapojit a nabíjí se. Protože lze akumulátor Volva XC60 jednoduše nabít prostřednictvím příslušného kabelu a elektrické zásuvky, můžete si užívat hladký chod elektromotoru kamkoliv se vydáte.

*„Motor T8 Twin Engine AWD Vám přináší to nejlepší z obou světů. Sílu bez kompromisů.“*



**Agregát T8 Twin Engine AWD** jsme navrhli, aby Vám poskytl více než jen efektivitu. Sami uvidíte, jak vyrovnaný tento vůz je, jak citlivou odezvu nabízí a jak rychle reaguje na změny směru. Umístěním elektromotoru přes zadní nápravu a uložení akumulátoru podél středového tunelu jsme u Volva XC60 dosáhli bezmála dokonalého rozložení hmotnosti, které představuje klíčovou podmínku pro hbité jízdní chování. Uložení akumulátoru přispívá také ke snížení těžiště vozu a k jeho přesunutí do střední části Volva XC60, které tím získává na stabilitě, sebejistotě a jízdních vlastnostech, které jsou pro posádku komfortní. Protože akumulátor není uložen v zavazadlovém prostoru, motorizace T8 Twin Engine AWD nabízí stejnou kapacitu zavazadlového prostoru jako ostatní varianty modelu XC60. Protože jsou naše nové modely od počátku navrhovány pro případné využití hybridní technologie, v žádném ohledu u nich nebudete muset přistupovat na kompromisy.





## JÍZDA BEZ KOMPROMISŮ.

**Protože věříme**, že mohou osobní vozy nabízet zároveň skvělou ovladatelnost i komfort, zkonstruovali jsme Volvo XC60, aby Vám poskytlo úžasnou rovnováhu mezi ovladatelností, precizním chováním a komfortem. Jedná se o vůz, který Vám bude dělat radost svou odezvou a jízdním chováním. Vůz stvořený pro jízdu na dlouhé vzdálenosti a nezapomenutelné cesty.

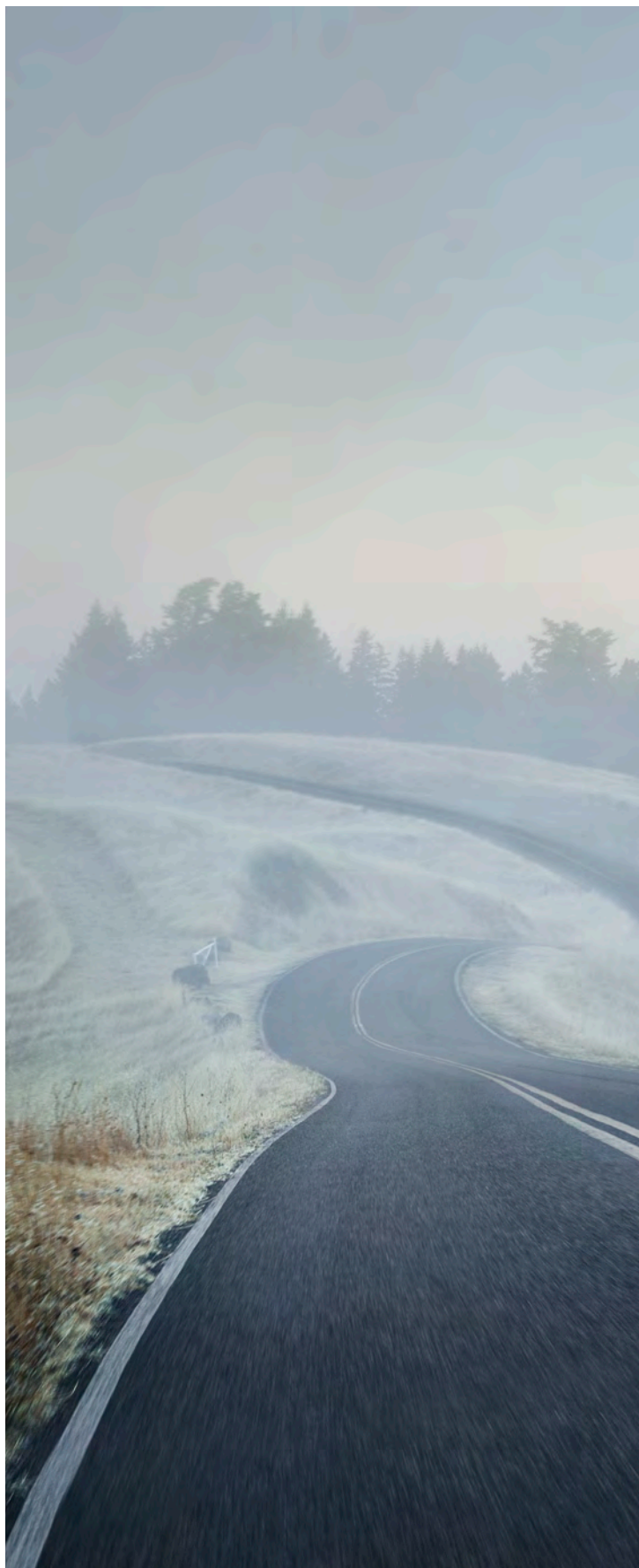
Důmyslně řešené dvojité lichoběžníkové zavěšení předních kol harmonicky spolupracuje se zavěšením zadních kol, které je součástí nového typu víceprvkové zadní nápravy, abyste měli nad vozem při každé jízdě dokonalou kontrolu. Získáte vůz, který bude citlivě reagovat na Vaše podněty, aniž byste museli obětovat své pohodlí.

Kompletní vzduchové odpružení rozšiřuje schopnosti Vašeho Volva XC60, přičemž ho izoluje od povrchu cesty a kompenzuje nerovnosti povrchu. Udržováním konstantní světlé výšky zvyšuje vzduchové odpružení stabilitu Volva XC60, které je tím pádem snáze ovladatelné a reaguje předvídatelnějším způsobem. Výška podvozku se přizpůsobuje zvolenému jízdnímu režimu a aktuální rychlosti. V jízdních režimech Comfort a ECO se ve vyšších rychlostech podvozek sníží o 10–20 mm, díky čemuž vůz spotřebuje méně paliva a je méně hlučný. V režimu Dynamic je světlá výška konstantně snížena o 20 mm, aby došlo ke zlepšení ovladatelnosti vozu a jeho držení na silnici. Modely vybavené pohonem všech kol nabízí ještě sebejistější jízdu po silnicích, kde vládou náročné podmínky.

Na přání je k dispozici také systém, který Vám umožní dle Vaší momentální nálady nebo v závislosti na konkrétním prostředí přepínat mezi pěti jízdními režimy. Zvolenému jízdnímu režimu se přizpůsobí nastavení motoru, převodovky, reakcí akceleračního a odezvy řízení. Pokud je vůz vybaven i na přání dostupným aktivním podvozkem s kompletním vzduchovým odpružením, změní se také parametry těchto systémů. Na nerovných cestách Vám při jízdě nízkou rychlostí řízení Volva XC60 usnadní režim Offroad, zatímco příkré kopce Vám pomůže zdotat Asistent pro bezpečný sjezd prudkého svahu.



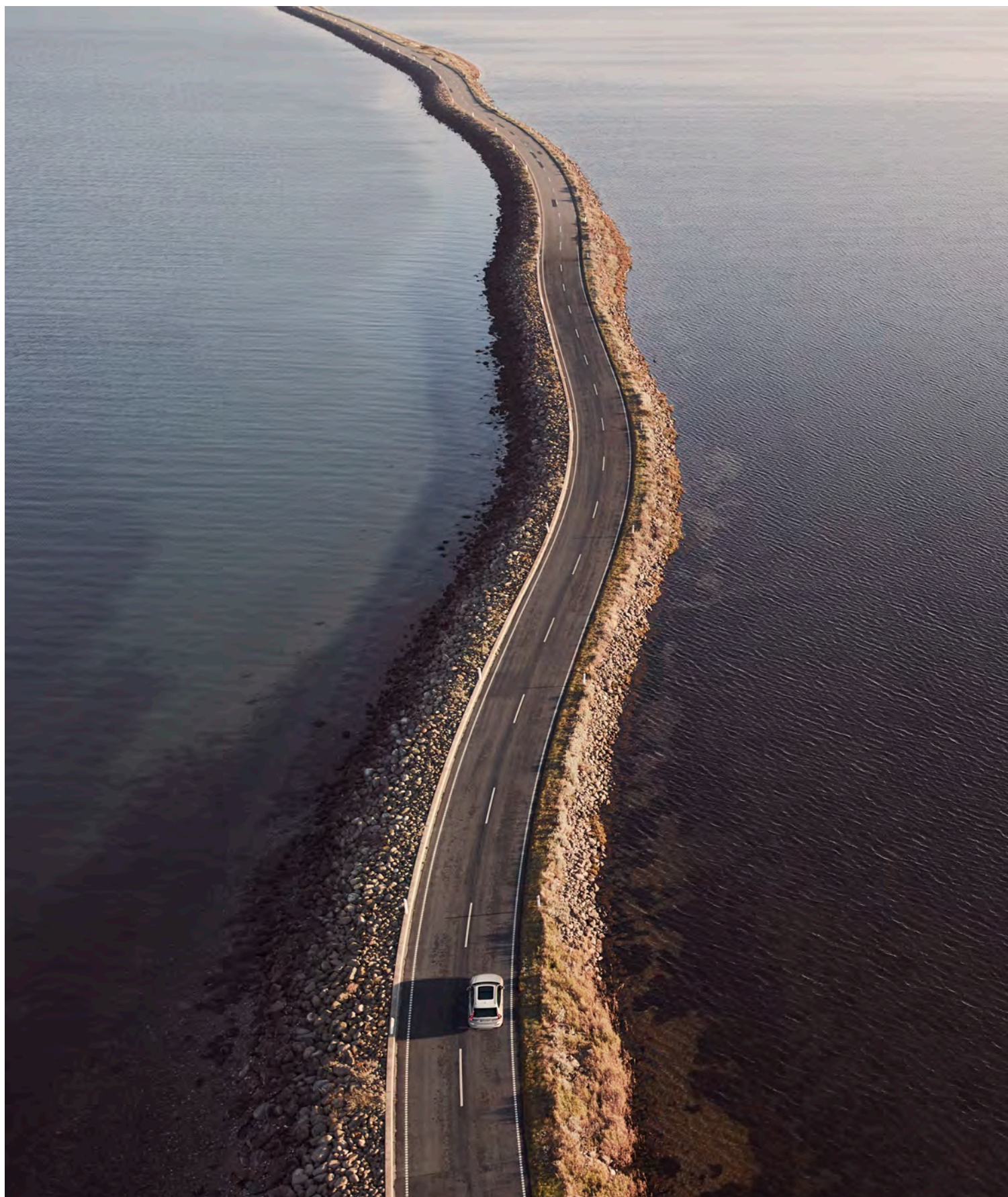
Vzduchové odpružení pro všechna čtyři kola, které absorbuje nerovnosti povrchu cesty, dodává Volvu XC60 na mimořádném jízdním komfortu a udržováním konstantní světlé výšky zajišťuje stabilitu vozu bez ohledu na jeho zatížení. S aktivním podvozkem si můžete v závislosti na své náladě nebo na jízdních podmínkách vybrat způsob, jakým se vůz bude chovat.





VOLVO XC60

**T8 Twin Engine AWD | R-Design**  
707 Perleťově bílá Crystal White Pearl | 21" kola z lehké slitiny s 5 paprsky,  
v matně černém provedení Matt Black s výbrusy Diamond Cut



## VAŠE CESTA ZAČÍNÁ PŘÁVĚ ZDE.

Nové Volvo XC60 jsme navrhli za jediným účelem: abychom Vám poskytli SUV, které bude dokonale souznít s Vámi i s Vaším životním stylem. Vůz, který s přehledem splní Vaše očekávání ohledně dynamické jízdy a zároveň Vás potěší svým hýčkájícím komfortem a sebejistým vzhledem. Vůz, který se chová ohleduplně k lidem i ke světu, který sdílíme. Volvo XC60 je intuitivně ovladatelným vozem, který Vám usnadní život a bude zdrojem Vašeho každodenního potěšení.

Srdcem Vašeho Volva XC60 je dynamický, a zároveň i hospodárný, motor. Bez ohledu na to, jakému agregátu dáte přednost, získáte nejmodernější technologii Drive-E, s níž budete mít zaručeny okamžité reakce vozu a komfortní jízdu. Vzhledem k nízké spotřebě paliva a hladině emisí CO<sub>2</sub> naše pohonné jednotky již dnes splňují budoucí emisní normy.

Naše nabídka pohonných agregátů Drive-E je tvořena vyspělými naftovými a benzínovými motory spolupracujícími s naší osmistupňovou automatickou převodovkou Geartronic™ s hladkým řazením nebo s ráznou šestistupňovou manuální převodovkou. Naš citlivě reagující pohon všech kol AWD Vám poskytne výhodu v podobě jízdní stability a trakce, která Vám přijde vhod na všech silnicích a za každého počasí. Ztělesněním špičkové kombinace výkonu a efektivity je ve Volvu XC60 náš motor T8 Twin Engine s plug-in hybridní technologií.

Rozhodněte se, co je pro Vás nejlepší, a užijte si každou svou cestu bez ohledu na to, kam Vás povede.

### T8 Twin Engine AWD

Pokud sníte o skutečně vzrušující jízdě bez kompromisů na efektivitě, náš plug-in hybridní motor T8 Twin Engine Vám jistě udělá radost. S tímto hnacím agregátem pyšnicím se kombinovaným výkonem 407 koní / 640 Nm produkovaným vysoce výkonným benzínovým motorem a elektromotorem si budete na dálnici užívat mimořádný výkon, zatímco po městě budete dojíždět s čistým svědomím a bez emisí. Aby toho nebylo málo, v případě potřeby budete mít k dispozici také pohon všech kol.

### T6 AWD

Jedná se o vysoce výkonný motor se silou 310 koní / 400 Nm, mezi jehož přednosti patří vynikající jízdní dynamika bez kompromisů na efektivitě. Kombinace technologie přepínání kompresorem a turbodmychadlem, citlivě reagujícího pohonu všech kol a naší plynule pracující osmistupňové automatické převodovky Geartronic™ Vám zajistí naprostou kontrolu nad situací.

### T5

#### T5 AWD

Benzínový motor T5 disponující výkonem 250 koní / 350 Nm Vás potěší svými citlivými reakcemi ve městě i na dálnici. Jedná se o špičkový agregát stvořený pro rozmanité podmínky, který Vám poskytne svou mimořádnou sílu kdykoliv ji budete potřebovat. V kombinaci s naší osmistupňovou automatickou převodovkou Geartronic™ a na přání dostupným pohonem všech kol Vám nabídne vynikající jízdní vlastnosti.

### D5 AWD

Naš nejvýkonnější naftový motor D5 AWD disponující silou 235 koní / 480 Nm Vám umožní užívat si nekompromisní výkon a kultivovaný chod. K naprosté kontrole nad vozem přispívají technologie přepínání dvěma turbodmychadly, naše osmistupňová automatická převodovka Geartronic™ a pohon všech kol.

### D4 AWD

Naš sofistikovaný naftový motor D4 AWD disponující silou 190 koní / 400 Nm Vám umožní užít si maximum zábavy při minimální spotřebě. Ve spojení s naším dynamickým pohonem všech kol a osmistupňovou automatickou převodovkou Geartronic™ nebo šestistupňovou manuální převodovkou nabízí motorizace D4 AWD sebejistý jízdní zážitek při minimální spotřebě paliva.

VOLVO XC60

**T8 Twin Engine AWD | R-Design**  
707 Perleťově bílá Crystal White Pearl | 21" kola z lehké slitiny s 5 paprsky,  
v matně černém provedení Matt Black s výbrusy Diamond Cut





#### Volvo XC60 Momentum

Přestože se jedná o standardní výbavu, svou vysokou úroveň jistě splní Vaše očekávání s ohledem na styl, komfort, bezpečnost a důmyslná řešení.



#### Volvo XC60 Inscription

Jedná se o velmi sofistikované vyjádření švédského luxusu.



#### Volvo XC60 R-Design

Ideální výbava pro skutečné milovníky řízení, kteří touží po stylu, citlivých reakcích a vynikající ovladatelnosti.

## VYTVOŘTE SI ŠVÉDSKÉ SUV DLE SVÝCH PŘEDSTAV.

Ke všemu, co děláme, přistupujeme s tím, že na prvním místě stojí vždy lidé. Tím pádem Vám přirozeně chceme poskytnout dostatek volnosti, abyste si mohli vytvořit Volvo, které bude v perfektním souladu s Vaším životním stylem a s Vaší osobností.

Abyste si mohli pořídit nové Volvo XC60 přesně ve svém stylu, vytvořili jsme pro Vás širokou nabídku volitelného vybavení, úrovní výbavy a osobitého příslušenství. Již se standardní úrovní výbavy Momentum je Vaše Volvo XC60 velkoryse vybaveno a nabízí Vám

vše, co potřebujete pro inspirativní cestování. Nebo se chcete nechat po všech stránkách rozmazlovat tím nejvybranějším švédským luxusem? Pak se budete cítit jako doma ve voze s úrovní výbavy Inscription. Jestliže dáváte zvenku i uvnitř přednost spíše sportovnímu stylu, úroveň výbavy R-Design na Vás jistě udělá velký dojem. Bez ohledu na své priority si můžete být jistí, že máme Volvo XC60 jako stvořené přímo pro Vás. Čtěte dále a poznejte různé podoby nového Volva XC60.

## TA SPRÁVNÁ VÝBAVA PRO VAŠE CESTOVÁNÍ.

Bohatě vybavená standardní varianta Momentum Volva XC60 udělá dojem svou vysokou technologickou vyspělostí, která přispívá k tomu, že splňuje vysoké nároky na styl, komfort, bezpečnost a atraktivní design.

Unikátní vzhled exteriéru je tvořen designovými prvky, jako jsou charakteristické LED světlomety, maska chladiče ve vysoce lesklém černém provedení a integrované střešní ližiny v hedvábně lesklém provedení Silk Metal, které společně dodávají Volvu XC60 Momentum na mocném výrazu a stylovosti. Exkluzivní charakter vozu a jeho dominantní postoj zdůrazňují 18" nebo 19" kola z lehké slitiny, zatímco dvě koncovky výfuku z nerezové oceli podtrhují jeho silně působící vzhled.

Pocit výjimečnosti Vás bude provázet již při každém nastupování do Volva XC60, kdy Vás přivítají hliníkové lišty dveřních prahů. Můžete si zde užívat vynikající kontrolu nad vozem díky našemu 8" displeji komunikačního rozhraní řidiče a systému Sensus Connect s rozšířenými možnostmi konektivity, intuitivní ovládání funkcí vozu prostřednictvím 9" dotykového displeje středové konzoly a hlasového ovládání nebo čistou reprodukci zvuku našeho audio systému High Performance, který nabízí mimo jiné také hudební streaming přes Bluetooth®. Naše dvouzónová klimatizace umožní Vám i Vaši posádce užívat si v kabině komfortní klima bez ohledu na okolní teplotu. Řidič a spolujezdec vpředu si mohou nastavit teplotu dle svých osobních preferencí. Po uchopení kůží potaženého volantu s dekorativním vsazením v hedvábně lesklém provedení Silk Metal a kůží potažené hlavice řadicí páky si budete v roli řidiče usazeni v ergonomických sedadlech Comfort užívat příjemné pohodlí. Optimální oporu Vám zajistí bederní opěrka, kterou si můžete dle svých individuálních potřeb elektricky nastavit ve čtyřech směrech. Sedadla jsou čalouněna kombinací materiálů textil/T-Tec v tmavém sportovním provedení Charcoal nebo v nadčasovém provedení City Weave. Atmosféru v interiéru dotváří textilní podlahové kobe-

řky a dekorativní hliníkové obložení interiéru Iron Ore. Po setmění Vám ve Vašem Volvu XC60 Momentum zajistí luxusní pocit osvětlení interiéru.

Samozřejmostí jsou přední světové bezpečnostní technologie IntelliSafe včetně systému City Safety na předcházení kolizím s podporou řízení, Systému udržení vozidla v jízdním pruhu, Systému detekce dopravního značení, Systému ochrany proti neúmyslnému sjetí z vozovky, Systému ochrany před srážkou s protijedoucím vozidlem ve vedlejším pruhu a Systému kontroly pozornosti řidiče, které získáte již ve standardní výbavě. Jestliže si chcete ve městě i na dálnici užívat příjemně uvolněnou jízdu bez zbytečného stresu, můžete svůj vůz vybavit na přání dostupnou sadou IntelliSafe Assist zahrnující technologie poloautomatického řízení jako jsou Adaptivní tempomat a Asistent pro jízdu v kolonách a semi-autonomní řízení Pilot Assist II. Pokud přidáte ještě sadu IntelliSafe Surround s Informačním systémem monitorujícím mrtvý úhel (BLIS™) s Asistentem řízení a Systémem varování před křížením cesty jiným vozidlem, budete mít přehled o tom, co se děje kolem Vašeho vozu.

Parkování Vám usnadní elektricky sklopná vnější zpětná zrcátka a zadní parkovací asistent. Pokud toužíte po větší podpoře a sebejistotě například při vyjíždění z úzkých parkovacích míst, můžete možnosti svého vozu rozšířit o Kameru s výhledem do 360° a Aktivního parkovacího asistenta.

Abyste mohli své Volvo XC60 Momentum využívat nejen k cestám za dobrodružstvím, ale také k překonávání výzev všedního života, lze opěradla zadních sedadel individuálně sklopit a vytvořit zcela rovnou podlahu. Pro pohodlnější nakládání a vykládání zavazadlového prostoru jsou zde elektricky ovládané dveře zavazadlového prostoru s funkcí komfortního otevírání, což znamená, že Vám stačí mávnout nohou pod zadním nárazníkem a dveře zavazadlového prostoru se samy otevrou či zavrou.

## MOMENTUM

Zahrnuje:

### Exteriér:

18" kola z lehké slitiny | LED světlomety s automatickým nastavením sklonu | Dvě výrazné chromované koncovky výfuku | Masky chladiče ve vysoce lesklém černém provedení s chromovaným rámem | Zadní parkovací asistent | Lesklé dekorativní lemování bočních oken | Lišty stěračů s integrovanými tryskami ostříkovačů | Integrované střešní ližiny v hedvábně lesklém provedení Silk Metal

### Interiér:

Vnitřní zpětné zrcátko s automatickou změnou odrazivosti | Bederní opěrka s možností elektrického nastavení ve 4 směrech, přední sedadla | Sedadla Comfort s čalouněním v kombinaci textil/T-Tec | Dekorativní hliníkové obložení interiéru Iron Ore | Osvětlení interiéru střední úrovně | Hliníkové lišty dveřních prahů, přední dveře a prah zavazadlového prostoru | Sedadlo řidiče s možností ručního nastavení

### Sensus:

8" displej komunikačního rozhraní řidiče | 9" dotykový displej středové konzoly | Audio systém High Performance | Sensus Connect | Tlačítka dálkového ovládání na volantu

### IntelliSafe:

City Safety s podporou řízení | Systém udržení vozidla v jízdním pruhu | Upozornění na vybočení z jízdního pruhu | Systém kontroly pozornosti řidiče | Systém detekce dopravního značení | Omezovač rychlosti | Systém ochrany proti neúmyslnému sjetí z vozovky | Systém ochrany před srážkou s protijedoucím vozidlem ve vedlejším pruhu

1. Volvo XC60 Momentum s charakteristickými LED světlomety, integrovanými střešními ližinami v hedvábně lesklém provedení Silk Metal, 18" koly z lehké slitiny a na přání dostupnými lesklými dekorativními detaily exteriéru. 2. Zatímco Vás Zadní parkovací asistent podpoří při couvání, dvě chromované koncovky výfuku dodají Vašemu Volvu XC60 Momentum na ještě dynamičtější vzhledu. 3. Standardní 8" displej řidiče Vám umožní vybrat si mezi různými režimy zobrazení. Aby byla zajištěna optimální viditelnost, jas displeje se automaticky přizpůsobuje okolním světelným podmínkám. 4. Uvnitř Volva XC60 Momentum Vám budou dělat radost nadčasové čalounění City Weave v kombinaci textil/T-Tec. 5. Na exkluzivité Vaše Volvo XC60 Momentum získá s integrovanými střešními ližinami v hedvábně lesklém provedení Silk Metal. 6. Systém Sensus Connect zahrnuje velký 9" středový dotykový displej, hlasové ovládání, vstup USB, internetové mapy a náš audio systém High Performance (výkon 330 W) s10 vynikajícími reproduktory a s možností streamování audio souborů prostřednictvím technologie Bluetooth®.



1



2



3



4



5



6



**22"** kola s 10 paprsky v otevřeném provedení, černá Black / výbrusy Diamond Cut, 800142 (volitelná výbava)



**22"** kola s 5 dvojitými paprsky černá Matt Black / výbrusy Diamond Cut, 800143 (volitelná výbava)



**20"** kola s 5 dvojitými paprsky, černá Tech Black / výbrusy Diamond Cut, 1011 (volitelná výbava)

Vzhledem k široké nabídce laků karoserie a různých druhů kol si můžete vytvořit nové Volvo XC60 přesně podle svého vkusu. Vůz je standardně dodáván se sportovně-elegantními 18" koly z lehké slitiny ve stříbrném provedení Silver, přičemž jej lze na přání vybavit také

většími 19", 20" nebo 22" koly. Vámi zvolená barva laku má zásadní vliv na celkové vyznění vzhledu Vašeho Volvo XC60 Momentum. Každá z celé řady různých barevných variant pozvedne luxusní a výrazný charakter Vašeho Volva.



**19"** kola s 5 dvojitými paprsky, černá Black / výbrusy Diamond Cut, 224 (volitelná výbava)



**18"** kola s 5 dvojitými paprsky, stříbrná Silver, 148 (volitelná výbava)



**18"** kola s 5 paprsky v provedení Y, stříbrná Silver, 1009 (standardní výbava)



**614**  
Bílá Ice White



**707**  
Perleťově bílá Crystal White Pearl



**711**  
Stříbrná Bright Silver Metallic



**477**  
Tmavě stříbrná Electric Silver Metallic



**721**  
Modrá Mussel Blue Metallic



**723**  
Tmavě modrá Denim Blue Metallic



**714**  
Šedá Osmium Grey Metallic



**724**  
Šedozelená Pine Grey Metallic



**717**  
Černá Onyx Black Metallic



**019**  
Černá Black Stone



**722**  
Hnědá Maple Brown Metallic



**725**  
Červená Fusion Red Metallic



**719**  
Písková Luminous Sand Metallic



Při navrhování interiéru Volva XC60 jsme chtěli, abyste se stali jeho srdcem Vy. Každý detail, každá křivka a každý tvar jsou důkazem snahy našich designérů vytvořit prostor, ve kterém byste se cítili příjemně a zároveň byste v něm měli vše dokonale pod kontrolou. Na půvabné nadčasovosti dodávají kabině úrodně výbavy Momentum sedadla Comfort s čalouněním textil/T-Tec v tmavém odstínu Charcoal nebo v provedení City Weave dostupném pro světlý interiér Blond i tmavý interiér Charcoal. Mimo to je na přání k dispozici také exkluzivní kožené čalounění dostupné v několika různých barevných kombinacích, abyste si mohli vybrat přesně to, které odpovídá Vaším představám. K atraktivnější atmosféře interiéru přispívá také dekorativní hliníkové obložení interiéru Iron Ore, které je doplněno hliníkovými lištami dveřních prahů. Exkluzivního vzhledu inspirovaného nadčasovým skandinávským nábytkem dosáhnete s na přání dostupným dřevěným dekorativním obložení interiéru jako Linear Lime s matným povrchem, které působí hřejivým dojmem v moderním retro stylu.



1



5



9



13

**ČALOUNĚNÍ Čalounění City Weave v kombinaci Sports Uni / textil / T-Tec, sedadla Comfort (standard)** 1. Tmavá Charcoal v tmavém interiéru Charcoal, R300 2. Světlá Blond v kombinovaném interiéru světlá Blond / tmavá Charcoal se základními rohožemi a koberečky v černém provedení Charcoal, U310 **Sedadla Comfort s koženým čalouněním (volitelná výbava)** 3. Černá Charcoal v černém interiéru Charcoal, RA00 4. Tmavě hnědá Maroon Brown v černém interiéru Charcoal, RA30 5. Světle hnědá Amber v tmavém interiéru Charcoal, RA20 6. Světlá Blond v tmavém interiéru Charcoal, RA40 7. Světlá Blond v kombinovaném interiéru světlá Blond / tmavá Charcoal se základními rohožemi a koberečky v tmavém provedení Charcoal, UA00 **Sedadla Comfort s čalouněním z jemné kůže Nappa (volitelná výbava)** 8. Tmavá Charcoal v tmavém interiéru Charcoal, RC00 9. Tmavě hnědá Maroon Brown v tmavém interiéru Charcoal, RC30 10. Světle hnědá Amber v tmavém interiéru Charcoal, RC20



2



3



4



6



7



8



10



11



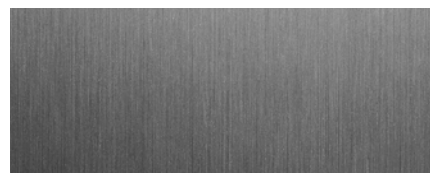
12



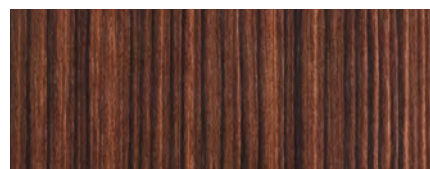
14



15



16



17

11. Světlá Blond v tmavém interiéru Charcoal, RC40 12. Světlá Blond v kombinovaném interiéru světlá Blond / tmavá Charcoal se základními rohožemi a koberečky v tmavém provedení Charcoal, UC00 **Sedadla Contour s koženým čalouněním (volitelná výbava)** 13. Tmavá Charcoal v tmavém interiéru Charcoal, RA01 14. Světlá Blond v tmavém interiéru Charcoal, RA41 15. Světlá Blond v kombinovaném interiéru světlá Blond / tmavá Charcoal se základními rohožemi a koberečky v tmavém provedení Charcoal, UA01

**DEKORATIVNÍ OBLOŽENÍ INTERIÉRU** 16. Hliníkové provedení Iron Ore (standardní výbava) 17. Dřevěné provedení Linear Lime (volitelná výbava)

## Inscription

### NEJVYŠŠÍ ÚROVEŇ VYTŘÍBENOSTI.

Exkluzivní Volvo XC60 Inscription jsme navrhli, abychom uspokojili Vaše nejvyšší očekávání od švédského luxusu. Jedná se o velmi osobité vyjádření našeho silného smyslu pro eleganci a vytříbenost. Každý z detailů byl vybrán s maximální pečlivostí, abyste si mohli Vy i Vaše posádka vychutnávat skutečně stylové a osvěžující prostředí. Krásné křivky karoserie jsou umocněny elegantními detaily, které jsou příslibem ryziho luxusu, který Volvo XC60 ukrývá ve svém

důmyslně propracovaném interiéru s kůží čalouněnými sedadly, jenž nabízí dostatek prostoru pro příjemný jízdní zážitek. Volvo XC60 Inscription představuje ztělesnění naší hrdé tradice v navrhování vozů, jejichž srdcem je člověk. Pokud dojde na inteligentní luxus snoubící se s výrazným stylem a svěžími nápady, Volvo XC60 Inscription je natolik výjimečné jako Vy.

## INSCRIPTION

Zahrnuje úroveň výbavy Momentum rozšířenou o následující prvky:

### Exteriér:

19" kola z lehké slitiny | Přední dekorativní prvky exteriéru v lesklém provedení Bright | Zadní dekorativní prvky exteriéru v lesklém provedení Bright | Spodní boční lesklé dekorativní lišty s nápisy Inscription | Integrované střešní ližiny v lesklém provedení Bright | Dvě integrované koncovky výfuku | Mlhová světla v předním spoileru | Barevně sladěné kliky dveří | Sklopná vnější zpětná zrcátka

### Interiér:

12" displej komunikačního rozhraní řidiče | Sedadla Comfort s koženým čalouněním | Možnost nastavení jízdních režimů | Osvětlení interiéru nejvyšší úrovně | Kůží potažené pouzdro dálkového ovládání | Dřevěné dekorativní obložení interiéru Driftwood | Elektricky ovladatelné sedadlo řidiče s funkcí paměti pro sedadlo a vnější zpětná zrcátka | Elektricky ovladatelné sedadlo spolujezdce vpředu | Zadní středová loketní opěrka s držáky nápojů a s úložným prostorem

**T6 AWD | Inscription**

724 Šedá Pine Grey Metallic | 20" kola z lehké slitiny s 8 paprsky,  
v černém provedení Black s výbrusy Diamond Cut





1



2



3

Ve Volvu XC60 Inscription je zachycena samotná podstata nadčasového luxusu. Tento vůz, který na první pohled rozpoznáte díky výrazné chromované masce chladiče a lesklým dekorativním bočním lištám ve spodní části dveří, nabízí celou řadu pečlivě promyšlených dekorativních detailů, které jsou v absolutním souladu s nadčasovým skandinávským designem vozu. Desetipaprsková 19" kola z lehké slitiny s atraktivními výbrusy Diamond Cut, která připomínají nádherně vybroušené šperky, perfektně souzní s dynamickým a exkluzivním charakterem Volva XC60 Inscription. Společně se dvěma elegantními integrovanými koncovkami výfuku přispívají tato kola k sebevědomému postoji vozu. Naše charakteristické LED světlomety nejenže po setmění nabízí vynikající osvětlení, ale současně působí také jako silný identifikační prvek. Pokud byste chtěli těžit z výhod nepřerušovaného dokonalého osvětlení vozovky, jsou zde na přání k dispozici Kompletní LED světlomety s automatickým přepínáním dálkových světel.

V interiéru na Vás bude dýchat luxus pramenící z autentických materiálů zpracovaných s řemeslnou zručností, které zde vytvářejí atmosféru elegantního obývacího pokoje, v němž se budete cítit více než příjemně. Vy i celá Vaše posádka budete rozmazlováni výrazně tvarovanými a elektricky nastavitelnými sedadly Comfort s koženým čalouněním. K odměňujícímu Inscription zážitku přispějí také unikátní dekorativní dřevěné obložení interiéru Driftwood a naše osvětlení interiéru nejvyšší úrovně. Aby měl řidič naprostou kontrolu nad situací, je vůz vybaven 12" displejem komunikačního

rozhraní řidiče a ovládacím tlačítkem pro výběr jízdních režimů, které je umístěno pohodlně na středovém tunelu mezi předními sedadly. Jestliže toužíte po skutečně dokonalém jízdním zážitku, na přání je pro Vás připraven aktivní podvozek se vzduchovým odpružením, který se postará o optimální komfort a ovladatelnost vozu – prostřednictvím ovladače jízdních režimů si můžete vybrat jedno z pěti různých nastavení podvozku.

Pokud si chcete dopřát ještě vyšší komfort, můžete svůj vůz nechat vybavit plně elektricky nastavitelnými předními sedadly čalouněnými jemnou kůží Nappa s odvětráváním a masážní funkcí. Maximální pohodlí Vám zajistí na přání dostupná čtyřzónová klimatizace, která umožňuje individuálně si nastavit teplotu vzduchu nejen řidiči a spolujezdci vpředu, ale také cestujícím na vnějších sedadlech zadní řady. Pokud necháte své Volvo XC60 vybavit panoramatickou skleněnou střeou, každý člen Vaší posádky si bude užívat vynikající atmosféru vzdušného a světlem zalitého interiéru. Přední část střechy lze stisknutím tlačítka otevřít a za slunných dnů je možné zatáhnout elektricky ovladatelnou roletku z perforovaného textilního materiálu, která redukuje nepříjemné oslňování a zároveň snižuje množství tepla pronikajícího do vozu, přičemž nikterak neubírá interiéru na vzdušnosti. Aby toho nebylo málo, můžete pomocí našeho na přání dostupného audio systému se soustavou reproduktorů Bowers & Wilkins proměnit své Volvo XC60 v koncertní síň, ve které si můžete vychutnávat mimořádně čistý zvuk a věrnou reprodukci hudby bez ohledu na to, kde sedíte.

1. Elektricky nastavitelná sedadla Comfort s koženým čalouněním a exkluzivní dekorativní obložení interiéru z pravého dřeva Driftwood pomáhají vytvořit atmosféru nadčasového luxusu. 2. Prostřednictvím rolovacího ovladače v kovové povrchové úpravě se vzorem diamantového brusu si můžete vybrat preferovaný jízdní režim a charakteristiku řízení. 3. Pouzdro klíče s dálkovým ovládním je v exkluzivním provedení Inscription potaženo kůží v odstínu koženého čalounění Vašeho Volva XC60 Inscription – jedná se o vynikající příklad důmyslného skandinávského řemeslného umění a elegantního designu. 4. Volvo XC60 Inscription s 20" koly z lehké slitiny v dynamickém, a přesto elegantním, černém provedení s 8 paprsky a výbrusy Diamond Black. 5. Dvě integrované koncovky výfuku a na přání dostupné lesklé dekorativní detaily v provedení Bright umocňují dojem silného a elegantního vozu. 6. Intuitivní 12" displej komunikačního rozhraní řidiče se čtyřmi grafickými režimy a 9" dotykový displej ve středové konzole Vás přesunou do centra veškerého dění. 7. Masky chladiče Inscription v elegantním chromovaném provedení a charakteristická LED světla. 8. Spodní boční lesklé dekorativní lišty s nápisem Inscription. 9. Elegantní vzhled přidá Volva XC60 Inscription dokreslují spodní krajiny mřížky chladiče s chromovaným dekorem a na přání dostupná mlhová světla.



4



5



7



8



6



9



**22"** kola s 10 paprsky v otevřeném provedení, černá Black / výbrusy Diamond Cut, 800142 (volitelná výbava)



**22"** kola s 5 dvojitými paprsky černá Matt Black / výbrusy Diamond Cut, 800143 (volitelná výbava)



**20"** kola s 8 paprsky, černá Black / výbrusy Diamond Cut, 1012 (volitelná výbava)

Exteriér Volva XC60 Inscription s jemnými detaily vyladěnými s klenotnickou pečlivostí představuje nadčasové vyjádření klasického skandinávského designu. Díky pestré nabídce laků karoserie si můžete vytvořit Volvo XC60 Inscription, které bude přesně souznít s

Vaším stylem a osobním vkusem. Vybírat můžete také z výrazných kol s výbrusy v provedení Diamond Cut, která ve velikostech 19", 20" nebo 22" harmonicky ladí s nadčasovou elegancí vozu.



**20"** kola s 5 dvojitými paprsky, černá Tech Black / výbrusy Diamond Cut, 1011 (volitelná výbava)



**19"** kola s 10 paprsky, černá Black / výbrusy Diamond Cut (standardní výbava)



**614**  
Bílá Ice White



**707**  
Perleťově bílá Crystal White Pearl



**711**  
Stříbrná Bright Silver Metallic



**477**  
Tmavě stříbrná Electric Silver Metallic



**721**  
Modrá Mussel Blue Metallic



**723**  
Tmavě modrá Denim Blue Metallic



**714**  
Šedá Osmium Grey Metallic



**724**  
Šedozelená Pine Grey Metallic



**717**  
Černá Onyx Black Metallic



**019**  
Černá Black Stone



**722**  
Hnědá Maple Brown Metallic



**725**  
Červená Fusion Red Metallic



**719**  
Písková Luminous Sand Metallic



Uvnitř Volva XC60 Inscription budete obklopeni sofistikovaným luxusem. Kamkoliv se podíváte, všude najdete původní materiály zpracované s řemeslnou pečlivostí. O tom, že lze luxusní prostředí vnímat i na dotek, svědčí ergonomická sedadla Comfort s koženým čalouněním. Luxusní atmosféru ještě více umocní na přání dostupná sedadla s čalouněním z perforované jemné kůže Nappa, jejichž součástí jsou elektricky nastavitelné boční vedení, elektricky nastavitelné prodloužení sedáku a odvětrávání. Jestliže chcete mít při dynamické jízdě zajištěnu maximální oporu, na přání pro Vás máme naše hluboká sedadla Contour s čalouněním z kůže nebo z jemné kůže Nappa a s nastavitelným prodloužením sedáku. Abyste si mohli interiér přizpůsobit svému osobnímu vkusu, můžete si vybrat z naší široké nabídky barev interiéru, čalounění a dekorativního obložení.



1



4



7



10



15

**ČALOUNĚNÍ Sedadla Comfort s koženým čalouněním (standard)** 1. Tmavá Charcoal v tmavém interiéru Charcoal, RA00 2. Tmavě hnědá Maroon Brown v černém interiéru Charcoal, RA30 3. Světle hnědá Amber v tmavém interiéru Charcoal, RA20 4. Světlá Blond v tmavém interiéru Charcoal, RA40 5. Světlá Blond v kombinovaném interiéru světlá Blond / tmavá Charcoal se základními rohožemi a koberečky v tmavém provedení Charcoal, UA00 6. Světlá Blond v kombinovaném interiéru světlá Blond / tmavá Charcoal, WA00 **Sedadla Comfort s čalouněním z perforované jemné kůže Nappa (volitelná výbava)** 7. Tmavá Charcoal v tmavém interiéru Charcoal, RC00 8. Tmavě hnědá Maroon Brown v tmavém interiéru Charcoal, RC30 9. Světle hnědá Amber v tmavém interiéru Charcoal, RC20 10. Světlá Blond v tmavém interiéru Charcoal, RC40 11. Světlá Blond v kombinovaném interiéru světlá Blond / tmavá Charcoal se základními rohožemi a koberečky v tmavém provedení Charcoal, UC00 12. Světlá Blond v kombinovaném interiéru světlá Blond / tmavá Charcoal, WC00



2



3



5



6



8



9



11



12



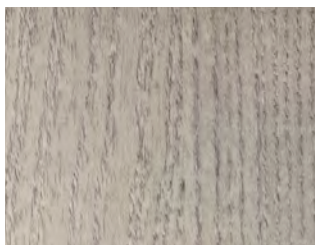
13



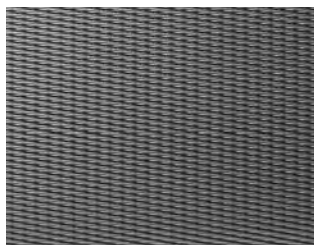
14



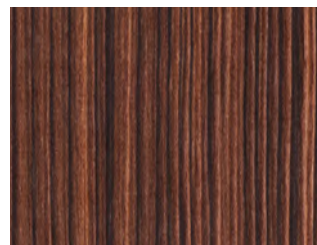
16



17



18



19

**Sedadla Contour s koženým čalouněním (volitelná výbava)** 13. Tmavá Charcoal v tmavém interiéru Charcoal, RA01 14. Světlá Blond v tmavém interiéru Charcoal, RA41  
15. Světlá Blond v kombinovaném interiéru světlá Blond / tmavá Charcoal se základními rohožemi a koberečky v tmavém provedení Charcoal, UA01

**POUZDRA DÁLKOVÉHO OVLÁDÁNÍ** 16. Tmavá kůže Charcoal, světlá kůže Blond, světle hnědá kůže Amber, tmavě hnědá kůže Maroon Brown

**DEKORATIVNÍ OBLOŽENÍ INTERIÉRU** 17. Dřevěné v provedení Driftwood (standard) 18. Hliníkové v provedení Metal Mesh (volitelná výbava)  
19. Dřevěné provedení Linear Lime (volitelná výbava)

VOLVO XC60

**T8 Twin Engine AWD | R-Design**

707 Perleťově bílá Crystal White Pearl | 21" kola z lehké slitiny s 5 paprsky,  
v matně černém provedení Matt Black s výbrusy Diamond Cut



# RDESIGN

## INSPIROVÁNO LÁSKOU K ŘÍZENÍ.

Pokud milujete řízení, je pro Vás tou pravou volbou Volvo XC60 R-Design. Jedinečně osobitý vzhled varianty R-Design dává jasně najevo, že se jedná o vůz nabízející styl, citlivou odezvu a skvělou ovladatelnost, které ocení každý, pro koho je řízení srdeční záležitostí. Volvo v provedení R-Design se může pochlubit celou řadou vkusných designových detailů, které nezapřou jeho dynamickou sportovní povahu a dodají mu na ještě působivějším výrazu. Atraktivní provedení dává tomuto vozu vyniknout z každého úhlu, přičemž je zároveň příslibem toho, že bude každá Vaše jízda strhující. Můžete si být jisti, že

potěšení z jízdy Vás ve Volvo XC60 R-Design nikdy neopustí. Radost ucítíte již v okamžiku, kdy se usadíte do ergonomicky tvarovaného sedadla řidiče v provedení R-Design, kde budete obklopeni důmyslně řešeným expresivním interiérem. Vše od volantu R-Design s pádly řazení až po černé polstrování stropu v provedení Charcoal Vás bude za jízdy inspirovat a podporovat. A všichni ti, kteří milují energický jízdní styl a intenzivní kontakt s vozovkou, budou nadšeni z vyspělého sportovního podvozku Volvo XC60 R-Design.

## R-DESIGN

Zahrnuje úroveň výbavy Momentum rozšířenou o následující prvky:

### Exteriér:

19" kola z lehké slitiny | Kryty vnějších zpětných zrcátek v matně stříbrném provedení | Dvě integrované koncovky výfuku | Spodní část přídi v unikátním sportovním provedení | Maska chladiče s unikátní leskle černou mřížkou zasazenou v hedvábně lesklém rámu v provedení Silk Metal | Spodní krajní mřížky chladiče v unikátním leskle černém provedení | Dekorativní lemování bočních oken v hedvábně lesklém provedení Silk Metal | Vsazení ve spodní části zádi v barvě karoserie | Podvozek Sport | Sklopná vnější zpětná zrcátka | Integrované střešní ližiny v lesklém provedení Bright

### Interiér:

12" displej komunikačního rozhraní řidiče | Interiér a čalounění v tmavém provedení Charcoal se světlým kontrastním prošíváním | Sedadla Contour dekorovaná logem R-Design | Čalounění v kombinaci jemná kůže Nappa /textil Nubuck | Polstrování stropu v tmavém provedení Charcoal | Možnost nastavení jízdního režimu | Osvětlení interiéru nejvyšší úrovně | Hliníkové dekorativní obložení interiéru Metal Mesh | Manuálně nastavitelné prodloužení sedáku, řidič a přední spolujezdec | Zadní středová loketní opěrka s držáky nápojů a s úložným prostorem | Podsvícené lišty dveřních prahů s dekorativním nápisem R-Design vpředu | Hlavice řadicí páky potažená perforovanou jemnou kůží Nappa se světlým kontrastním prošíváním | Manžeta řadicí páky se světlým kontrastním prošíváním | Pouzdro dálkového ovládání potažené perforovanou jemnou kůží Nappa | Textilní koberečky se světlým kontrastním prošíváním | Sportovní pedály v hliníkovém provedení s pryžovými protiskluzovými prvky | Světlé prošívání Light Amber na přání dostupné palubní desky čalouněné materiálem Benova | Osvětlení interiéru nejvyšší úrovně | Sportovní volant se světlým kontrastním prošíváním a se znakem R-Design



1

V provedení R-Design získává Volvo chytře řešenou sportovní výbavu, která zvenčí i zevnitř na pohled i na dotek inspiruje k výkonu. Jedná se o skutečně přitažlivé provedení Volva XC60, které nabízí spoustu sportovních detailů, jako jsou charakteristická maska chladiče ve vysoce lesklém černém provedení zasazená v hedvábně lesklém rámu v odstínu Silk Metal, přední spoiler, stylové lemování bočních oken v hedvábně lesklém provedení Silk Metal, kryty vnějších zpětných zrcátek v matně stříbrném provedení Bright Silver Matt, dvě výrazné koncovky výfuku a atraktivní 19" kola z lehké slitiny s výbrusy Diamond Cut. Naše charakteristické LED světlomety zajišťují vynikající osvětlení a současně dávají neomylně najevo, že se po silnici právě pohybuje některý z nových vozů Volvo. Pokud chcete mít po setmění opravdu nerušený ideální výhled, jsou zde pro Vás na přání dostupné Kompletní LED světlomety s automatickým přepínáním dálkových světel.

Při nastupování Vás budou vítat podsvícené lišty dveřních prahů v hedvábně lesklém provedení Silk Metal s dekorativními nápisy R-Design. Elegantně-sportovní atmosféra kabiny je umocněna dekorativním hliníkovým obložením interiéru v provedení Metal Mesh, polstrováním stropu v tmavém odstínu Charcoal a výrazně tvarovanými sedadly R-Design Contour s unikátním čalouněním v kombinaci textil Nubuck / perforovaná jemná kůže Nappa. Tyto prvky společně vytváří prostředí, ve kterém se budete cítit jako v technicky do

detailu promyšleném kokpitu. Sportovní, a přesto elegantní, charakter interiéru podtrhují loga R-Design, výrazné prošívání čalounění sedadel a hlavice řadičích pák, která je stejně jako volant potažená perforovanou kůží. Abyste měli obzvláště na dlouhých cestách zajištěn mimořádný komfort, můžete si udělat větší pohodlí prostřednictvím prodloužení sedáků předních sedadel, která zajišťují zvýšenou oporu pro stehna.

Po setmění dodá kabině Vašeho Volva XC60 R-Design na exkluzivním nádechu naše nejvyšší úroveň osvětlení interiéru. Abyste měli pocit, že máte vše naprosto pod kontrolou, je součástí úrovně výbavy R-Design také náš největší 12" displej komunikačního rozhraní řidiče a na přání je Vám k dispozici volant s pádly řazení. Nechybí zde ani ovládací prvek pro přepínání jízdních režimů, který je pohodlně umístěn na středovém tunelu mezi sedadlem řidiče a spolujezdce vpředu. Přepínat lze mezi pěti režimy: Comfort, Dynamic, Eco, Offroad a Individual.

Za sportovním volantem R-Design potaženým perforovanou jemnou kůží Nappa si budete užívat dynamickou odezvu a citlivou zpětnou vazbu do detailu vyladěného sportovního podvozku. Součástí podvozku jsou tužší pružiny a tlumiče, které se postarají o citlivé reakce řízení a menší klopení karoserie při zatáčení.

Volvo XC60 R-Design je k dispozici se všemi hnacími agregáty včetně našeho plug-in hybridu T8 Twin Engine AWD.

1. Volvo XC60 R-Design s exkluzivním perleťově bílým lakem Crystal White Pearl a s 21" koly z lehké slitiny v matně černém provedení Matt Black s 5 dvojitými paprsky a s výbrusy Diamond Cut. 2. Součástí interiéru R-Design jsou sportovní volant R-Design, hlavice řadičích pák R-Design potažená perforovanou jemnou kůží Nappa s kontrastním prošíváním a manžeta řadičích pák ve stejném provedení, sedadla Contour s exkluzivním čalouněním v kombinaci textil Nubuck / perforovaná jemná kůže Nappa, dekorativní hliníkové obložení interiéru v provedení Metal Mesh a na přání dostupná palubní deska čalouněná materiálem Benova s kontrastním prošíváním. 3. Dekorativní hliníkové obložení interiéru Metal Mesh dodává interiéru Volva XC60 R-Design na dynamické, technologicky vyspělé atmosféře. 4. 19" kola z lehké slitiny v provedení černá Matt Black / výbrusy Diamond Cut dodávají variantě R-Design na maximální působivost. 5. Sportovní volant R-Design potažený perforovanou kůží s na přání dostupnými pádly řazení a 12" displej komunikačního rozhraní řidiče se čtyřmi grafickými režimy. 6. Dvě integrované koncovky výfuku, které na silnici přitahují pozornost. 7. Kryty vnějších zpětných zrcátek R-Design v kontrastním stříbrném provedení. 8. Naše LED světlomety, leskle černá mřížka chladiče v provedení R-Design zasazená v hedvábně lesklém rámu Silk Metal a unikátní leskle černé spodní krajní mřížky chladiče dodávají Volvu XC60 R-Design na dynamickém charakteru.



2



5



6



3



7



4



8



**22"** kola s 10 paprsky v otevřeném provedení,  
černá Black / výbrusy Diamond Cut, 800142  
(volitelná výbava)



**22"** kola s 5 dvojitými paprsky  
černá Matt Black / výbrusy Diamond Cut, 800143  
(volitelná výbava)

Exteriér Volva XC60 R-Design nenechá nikoho pochybovat o sportovní povaze tohoto vozu. Barevné odstíny laků byly pečlivě vybírány, aby korespondovaly s dynamickým charakterem vozu, kterému zároveň každá barva dodává na jedinečném výrazu, což platí obzvláště pro červený odstín Passion Red a modrou metalízu Bursting Blue, které byly vytvořeny exkluzivně pro varianty R-Design. Červená Passion Red je již legendární sportovní barvou, zatímco modrý odstín

Bursting Blue Metallic podtrhuje moderní sportovní křivky vozu, přičemž perfektně ladí s dekorativním obložením karoserie ve vysoce lesklém černém provedení a s detaily v hedvábně lesklém provedení Silk Metal. 19" kola z lehké slitiny s pěti dvojitými paprsky v provedení R-Design v matně černém odstínu Matt Black s výbrusy Diamond Cut nebo naše na přání dostupná 21" nebo 22" kola z lehké slitiny zdůrazní sebejistý postoj Volva XC60 R-Design.



**21"** s 5 trojitými paprsky,  
černá Matt Black / výbrusy Diamond Cut, 1013  
(volitelná výbava)



**19"** kola s 5 dvojitými paprsky,  
černá Matt Black / výbrusy Diamond Cut  
(standardní výbava)



**614**  
Bílá Ice White



**707**  
Perleťově bílá Crystal White Pearl



**711**  
Stříbrná Bright Silver Metallic



**477**  
Tmavě stříbrná Electric Silver Metallic



**720**  
Modrá Bursting Blue Metallic



**714**  
Šedá Osmium Grey Metallic



**717**  
Černá Onyx Black Metallic



**612**  
Červená Passion Red



**725**  
Červená Fusion Red Metallic

Uvnitř Volva XC60 R-Design Vám bude dělat radost dynamický a na řidiče orientovaný kokpit vytvořený z prvotřídních materiálů. Ergonomicky tvarovaná sedadla R-Design Contour s nastavitelným prodloužením sedáku Vám zajistí příjemnou podporu bez ohledu na to, po jak moc klikaté silnici projíždíte, zatímco exkluzivní čalounění v kombinaci

textil Nubuck / perforovaná jemná kůže Nappa s kontrastním prošíváním umocní sportovní atmosféru interiéru, který však neztrácí na vytříbenosti. Dynamickou, a přesto stylovou, atmosféru podtrhne dekorativní hliníkové obložení interiéru Metal Mesh, které se perfektně doplňuje s interiérem v tmavém odstínu Charcoal.



Sedadla Contour

**ČALOUNĚNÍ Sedadla Contour s čalouněním v kombinaci textil Nubuck / perforovaná jemná kůže Nappa (standard)** 1. Tmavá Charcoal v tmavém interiéru Charcoal, RB0R  
**Sedadla Contour čalouněná kůží** 2. Tmavá Charcoal v tmavém interiéru Charcoal, RA01 **Sedadla Comfort s čalouněním z perforované jemné kůže Nappa** 3. Tmavá Charcoal v tmavém interiéru Charcoal, RC00

**POUZDRO DÁLKOVÉHO OVLÁDÁNÍ** 4. K dispozici v tmavém provedení Charcoal z perforované kůže

**DEKORATIVNÍ OBLOŽENÍ INTERIÉRU** 5. Hliníkové obložení interiéru Metal Mesh Aluminium



1



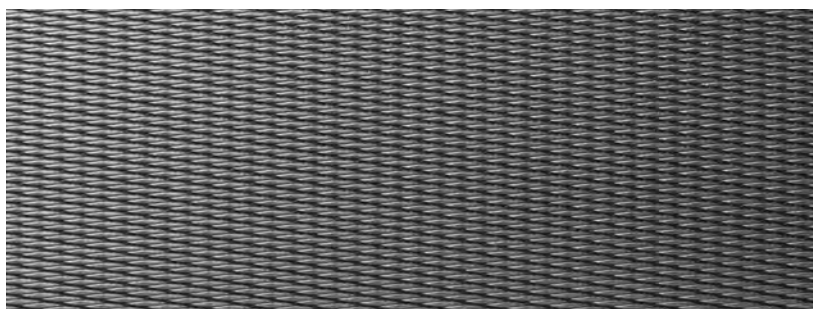
2



3



4



5

## VDECHNĚTE MU SVOU OSOBITOST.

Vytvořte si své vlastní Volvo XC60 prostřednictvím stylového příslušenství z naší nabídky, které Vám umožní perfektně vyladit vzhled svého nového vozu. Navržena v dokonalém souladu s designem Volva XC60 Vám sada pro stylové provedení exteriéru bez ohledu na Vámi zvolenou úroveň výbavy pomůže poukázat na osobitý charakter Vašeho vozu.

Součástí sady je spodní kryt předního nárazníku z nerezové oceli, který přidá propůjčuje odhodlaný výraz. S ním ladí spodní kryt zadního nárazníku z nerezové oceli, který společně se dvěma dělenými koncovkami výfuku dává jasně najevo, že se jedná o vůz se silným charakterem. Ochranná lišta zadního nárazníku z nerezové oceli

nejenže vypadá skvěle, ale zároveň chrání lak před poškozením během nakládání či vykládání zavazadlového prostoru.

Design 22" kol působí moderním dojmem a vypovídá o technické vyspělosti vozu. Obojí kola, s 5 dvojitými paprsky i s 10 paprsky v otevřeném provedení, mají černou povrchovou úpravu s výbrusy Diamond Cut, což je technika, která vytváří atraktivní kontrast mezi tmavými a lesklými plochami. Rozšířené lemy blatníků v barvě karoserie lépe překrývají kola a vizuálně umocňují výkonný charakter vozu. Aby Váš vůz působil mocným dojmem po celý rok, můžete si pro své zimní pneumatiky z naší nabídky vybrat 20" zimní kola.



### T8 Twin Engine AWD | R-Design

707 Perleťově bílá Crystal White Pearl | 22" kola z lehké slitiny s 5 dvojitými paprsky, v matně černém provedení Matt Black s výbrusy Diamond Cut



Ve spojení s úrovní výbavy R-Desing podtrhuje sada pro stylové provedení exteriéru atletický a dynamický styl vozu. Stačí jen pár chytře zvolených detailů z nerezové oceli, které kontrastují s lakem karoserie a doplňují se s kryty vnějších zpětných zrcátek ve stříbrném provedení R-Design, a Vaše Volvo XC60 získá na ještě větší osobitosti. 22" kola z lehké slitiny s 5 dvojitými paprsky ve výrazném matně černém provedení Matt Black s výbrusy Diamond Cut umocní robustní vzhled a sportovní styl Volva XC60 R-Design.

## ŠVÉDSKÝ LUXUS, VÁŠ STYL.

Volvo XC60 Inscription je především o eleganci a švédském pojetí luxusu. Skvělým způsobem, jak poukázat na jeho silný charakter a dodat mu na výjimečnosti, je vybavit toto SUV naší sadou pro stylové provedení exteriéru. Spodní kryty předního a zadního nárazníku z nerezové oceli dodají společně se dvěma integrovanými dělenými koncovkami výfuku a rozšířenými lemy blatníků tomuto vozu na

exkluzivnějším a působivějším charakteru. Pokud přidáte i naše velká 22" kola z lehké slitiny s 10 paprsky v otevřeném provedení, která skvěle ladí s designovými prvky sady pro stylové provedení exteriéru z nerezové oceli, Vaše elegantní Volvo XC60 R-Design bude působit robustněji.



**T6 AWD | Inscription**

724 Šedá Pine Grey Metallic | Sada pro stylové provedení exteriéru se spodními kryty předního a zadního nárazníku z nerezové oceli | 22" kola z lehké slitiny s 10 paprsky v otevřeném provedení, černý odstín s výbrusy Diamond Cut



Naše nová 22" kola, jež jsou dosud největšími koly pro naše sériově vyráběné vozy, Volvo XC60 opticky rozšiřují a dodávají mu na působivosti. Spodní kryt předního nárazníku a zadního nárazníku se dvěma integrovanými koncovkami výfuku jsou oba vyrobeny z nerezové oceli.

## VYBAVENO NA VŠE, CO VÁS V ŽIVOTĚ ČEKÁ.

Vytvořte si Volvo XC60, které bude perfektně souznít s Vaším životem. Pro tento účel je Vám k dispozici příslušenství Volvo navržené pro Vás a Váš vůz.

Štíhlý držák na iPad®, který skvěle ladí s nadčasovým skandinávským interiérem, umožňuje cestujícím sedícím na zadních sedadlech využívat iPad® ke sledování videí, čtení nebo ke hraní her, přičemž nabízí dva USB porty pro současné nabíjení dvou přístrojů.

Naš multimediální server umožní Vaši posádce zabavit se na cestě sdíleným multimediálním obsahem, ke kterému získají její členové přístup prostřednictvím svých mobilních zařízení, což je obzvláště pohodlné v kombinaci s naším štíhlým držákem na iPad®.

Naše nové dětské bezpečnostní sedačky jsou pohodlné a vypadají stylově. Jejich čalounění z materiálu Wooltextile, který je z 80 % vyroben z vlny, jim propůjčuje měkkost a zároveň i odolnost. Také

ony jsou ztělesněním moderního pojetí bezpečnosti: například kojenecká a dětská bezpečnostní sedačka jsou opatřeny ochranou proti bočnímu nárazu a pro zajištění maximální bezpečnosti jsou určeny pro instalaci proti směru jízdy. Protože se při vyvíjení dětských bezpečnostních sedaček řídíme stejně přísnými pravidly jako při konstrukci našich vozů, můžete se spolehnout na to, že bude Vaše dítě spolehlivě chráněno. Mimo nich je součástí naší nabídky dětský podsedák s odnímatelnou opěrkou zad, který je nově čalouněn luxusní kombinací materiálů kůže/textil Nubuck nebo materiálem Wooltextile, díky čemuž ladí s interiérem vozu a snadno se čistí.

Chráněn je i Váš vůz a náklad, který převážíte. Ocelová bezpečnostní mřížka vytvoří pevnou bariéru mezi zavazadlovým prostorem a kabinou pro cestující, zatímco rohož do zavazadlového prostoru chrání interiér vozu.



1



2



3



4



5



6



7



8

3. Držák na iPad® a Multimediální server. 4. Kojenecká bezpečnostní sedačka. 5. Dětská bezpečnostní sedačka orientovaná proti směru jízdy. 6. Červený klíč, dálkové ovládání s omezením pro některé funkce. 7. Dětská bezpečnostní sedačka (připoutání pomocí tříbodového bezpečnostního pásu). 8. Dětský posedák s opěrkou zad, čalounění v kombinaci kůže / textil Nubuck.

## POKUD JE TO NUTNÉ, UMÍ TVRDĚ PRACOVAT.

Vytěžte ze svého Volva XC60 maximum prostřednictvím našeho příslušenství pro exteriér, které je nejen praktické, ale zároveň také harmonicky souzní se vzhledem vozu. Vyrobeno z odolných a vysoce kvalitních materiálů je toto příslušenství navrženo tak, aby dokázalo obstát v tvrdém testu švédské zimy.

Pár robustních nízko profilových střešních nosičů Vám umožní využívat výhody naší široké nabídky příslušenství, které se montuje na střechu. Tyto snadno instalovatelné příčníky (zacvaknou se na střešní ližiny) Vám umožní okamžitě využívat veškeré střešní nosiče od držáků lyží až po držák kánoe. Náš lehký stylový střešní box, který se instaluje přímo na střešní příčníky, Vám poskytne o 350 litrů rozšířenou kapacitu pro převoz nákladu. Lehký střešní box s úchyty Quick Grip pro rychlou a snadnou instalaci jednou rukou je ideálním řešením například pro převážení lyží (pojme až šest párů). Mezi detaily, které Vám zpříjemní život, patří i LED osvětlení víka, které Vám po setmění usnadní manipulaci s nákladem.

Ochranná lišta nárazníku bude chránit nárazník před poškrábáním či jiným poškozením, ke kterému by mohlo dojít při nakládání či vykládání zavazadlového prostoru. Protože je tato lišta vyrobena z nerezové oceli s vysoce lesklým povrchem, kromě své funkčnosti také úžasně vypadá.

Elektricky výklopné tažné zařízení Vám umožní připojit za vůz přívěsný vozík, přičemž jej lze v době, kdy není využíváno, diskrétně zasunout, aby nebylo vůbec vidět. Stačí stisknout tlačítko uvnitř zavazadlového prostoru a tažné zařízení se vyklopí. Jediné, co musíte udělat sami, je zajistit jej jedním cvaknutím v pevné poloze. Jestliže není tažné zařízení zajištěno ve stabilní poloze nebo přestane svítit jakékoliv ze světel přívěsu, budete na tuto skutečnost upozorněni prostřednictvím displeje komunikačního rozhraní řidiče. Mimo to lze na tažné zařízení namontovat některý z naší nabídky nosičů jízdních kol na tažné zařízení, abyste si s sebou na cesty mohli bezpečně a jednoduše vzít i svá jízdní kola nebo elektrokola.



1



2



3



4



5

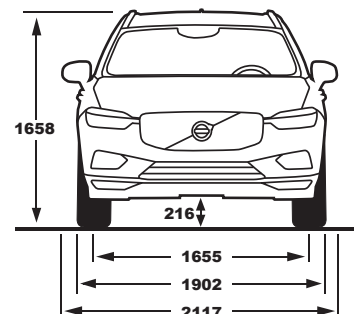
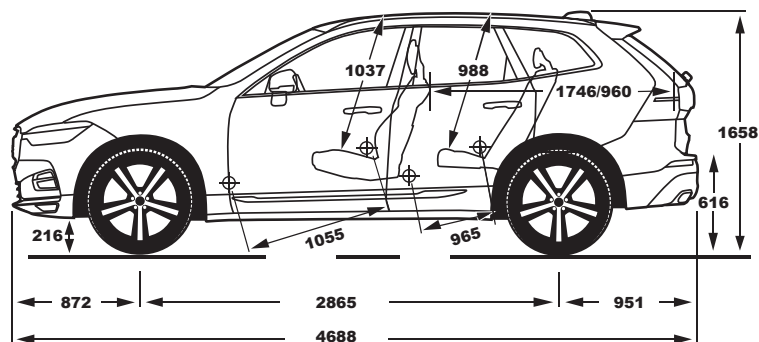


6



7

5. Střešní box z dílny automobilky Volvo Cars. 6. Zástěrky, přední a zadní. 7. Elektricky výklopné tažné zařízení.



T8 Twin Engine AWD

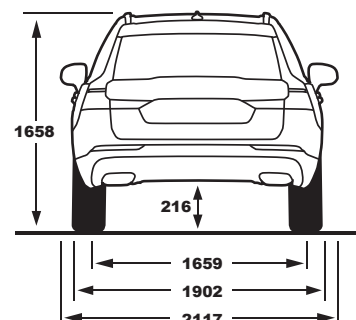
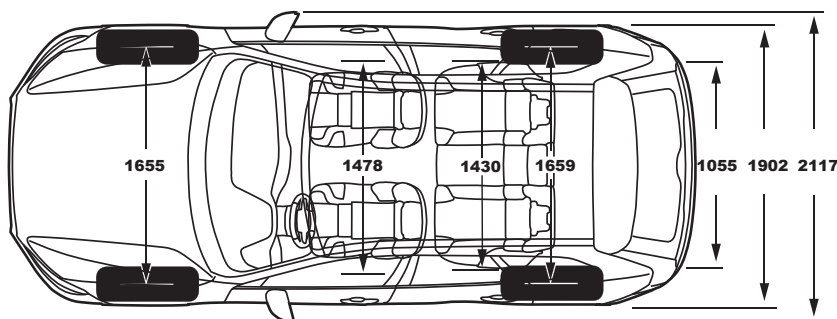
T6 AWD

Typ motoru:	Plug-in hybridní 2,0litrový řadový benzínový čtyřválec s přeplňováním kompresorem a turbodmychadlem, spolupracující s elektromotorem	2,0litrový řadový benzínový čtyřválec s přeplňováním kompresorem a turbodmychadlem
Převodovka:	Osmistupňová automatická Geartronic™	Osmistupňová automatická Geartronic™
Max. výstupní výkon, kW (k) při ot./min.:	Benzínový motor: 235 (320) 5700 Elektromotor: 65 (87) 7000	228 (310) 5700
Max. točivý moment, Nm při ot./min.:	Benzínový motor: 400/2200–5400 Elektromotor: 240/0–3000	400/2200–5100
Zrychlení, 0–100 km/h ve vt. (autom. př.):	5,3	5,9
Max. rychlost, km/h, autom. př.:	230	230
Palivová nádrž, litry:	50	71
Emisní norma:	Euro 6b	Euro 6b
Klasifikace pneumatik*:	Všechny rozměry pneumatik	Všechny rozměry pneumatik
Spotřeba paliva, litry/100 km, kombinovaný provoz, autom. př.:	2,1	7,8
Emise CO <sub>2</sub> g/km, autom. př.:	49	177

T5 AWD

T5 FWD

Typ motoru:	2,0litrový řadový benzínový čtyřválec s přeplňováním turbodmychadlem	2,0litrový řadový benzínový čtyřválec s přeplňováním turbodmychadlem
Převodovka:	Osmistupňová automatická Geartronic™	Osmistupňová automatická Geartronic™
Max. výstupní výkon, kW (k) při ot./min.:	184 (250) 5500	184 (250) 5500
Max. točivý moment, Nm při ot./min.:	350/1800–4800	350/1800–4800
Zrychlení, 0–100 km/h ve vt. (autom. př.):	6,8	6,9
Max. rychlost, km/h, autom. př.:	220	210
Palivová nádrž, litry:	60	60
Emisní norma:	Euro 6b	Euro 6b
Klasifikace pneumatik*:	Všechny rozměry pneumatik	Všechny rozměry pneumatik
Spotřeba paliva, litry/100 km, kombinovaný provoz, autom. př.:	7,4	7,4
Emise CO <sub>2</sub> g/km, autom. př.:	169	168



	D5 AWD**			D4 AWD**		
Typ motoru:	2,0litrový řadový čtyřválec common-rail, naftový s přeplňováním dvěma turbodmyčadly, 1x VNT, PowerPulse			2,0litrový řadový čtyřválec common-rail, naftový s přeplňováním dvěma turbodmyčadly		
Převodovka:	Osmistupňová automatická Geartronic™			Šestistupňová manuální nebo osmistupňová automatická Geartronic™		
Max. výstupní výkon, kW (k) při ot./min.:	173 (235) 4000			140 (190) 4250		
Max. točivý moment, Nm při ot./min.:	480/1750–2250			400/1750–2500		
Zrychlení, 0–100 km/h ve vt., man./autom.:	–/7,2			8,8/8,4		
Max. rychlost, km/h, man./autom.:	–/220			205/205		
Palivová nádrž, litry:	71			60		
Emisní norma:	Euro 6d			Euro 6d		
Klasifikace pneumatik*:	A	B	C	A	B	C
Spotřeba paliva, litry/100 km, kombinovaný provoz, man./autom.:	–/5,6	–/5,8	–/6,0	5,3/5,5	5,4/5,7	5,5/5,8
Emise CO <sub>2</sub> g/km, man./autom.:	–/147	–/152	–/158	139/144	142/148	145/153

\*Klasifikace pneumatik odpovídá normám EU pro značení pneumatik z hlediska spotřeby paliva, které vychází z hodnoty valivého odporu daných pneumatik.

\*\***Selektivní katalytická redukce, jejímž smyslem je snížení emisí oxidů dusíku (NO<sub>x</sub>).** Naftové motory jsou vybaveny katalyzátorem SCR (Selektivní katalytická redukce), který prostřednictvím aditiva označovaného DEF, jako je např. kapalina AdBlue®, snižuje množství oxidů dusíku ve výfukových plynech o dalších 90 %. Ačkoliv Vám tuto kapalinou doplníme v rámci pravidelné údržby v autorizovaném servisu, kapalinu je třeba doplňovat i během servisních prohlídek. Jedná se o velmi jednoduchý úkon, který můžete udělat např. při tankování na čerpací stanici. Plnicí hrdlo je hned vedle hrdla pro plnění nafty.

AdBlue® je registrovanou obchodní známkou sdružení Verband der Automobilindustrie e.V. (VDA).

Veškeré technické údaje mohou být předmětem změny. Pokud máte zájem o nejaktuálnější informace, kontaktujte prosím svého autorizovaného dealera Volvo.

**Upozornění:** Z důvodu možných změn technických parametrů provedených v době tisku tohoto dokumentu nemusí některé z informací uvedených v této brožuře odpovídat skutečnosti. Některé zde popsané nebo zobrazené vybavení může být dostupné pouze za příplatek. Před objednáním vozu si prosím vyžádejte od svého autorizovaného dealera Volvo Cars aktuální informace. Výrobce si vyhrazuje právo provádět kdykoliv bez předchozího upozornění změny v cenách, barvách, materiálech, technických údajích a modelech.

## SERVICE BY VOLVO. NECHTE SI USNADNIT ŽIVOT.

Se zakoupením vozu Volvo si zároveň zajistíte ten nejjednodušší způsob vlastnictví automobilu. Bez ohledu na to, co budete potřebovat, udělají v autorizovaném servisu Volvo maximum, aby Vaše Volvo zůstalo ve skvělé kondici a udrželo si svůj pěkný vzhled.

K servisu přistupujeme svým vlastním způsobem, který je osobnější a efektivnější a jehož smyslem je pečovat nejen o Váš vůz, ale i o Vás. V rámci našich služeb, které nazýváme „Service by Volvo“, se Vám snažíme poskytnout vše, co potřebujete, tou nejjednodušší možnou cestou.

Váš autorizovaný dealer Volvo Vám proto nabízí celou řadu Vám na míru šitých služeb, jejichž cílem je usnadnit Vám život bezproblémovým vlastnictvím vozu. To je však jen začátek. Již brzy získáte svého osobního servisního technika a servisní práce na Vašem voze budou hotové během doby, kterou můžete namísto ježdění tam a zpátky strávit odpočinkem v příjemném prostředí naší zákaznické zóny. Důvod, proč to děláme, je prostý. Stále se snažíme hledat nové cesty, jak prostřednictvím našich vozů a služeb usnadnit lidem život.

### PRAVIDELNÁ ÚDRŽBA

Pokud se rozhodnete nechat provést běžné údržbové práce v autorizovaném servisu Volvo, odměnou Vám bude celá řada bonusů, díky nimž se návštěva servisu stane komfortní záležitostí. Samozřejmostí je aktualizace softwaru Vašeho vozu na nejnovější verzi, aby Vaše Volvo získalo s každou návštěvou servisu zas o něco lepší schopnosti. Dále Vám dokážeme prodloužit silniční asistenční službu Volvo o dalších 12 měsíců, abyste měli v případě nouze 24 hodin denně a 7 dnů v týdnu vždy nablízku rychlou pomocnou ruku. V neposlední řadě provedeme kompletní preventivní prohlídku Vašeho vozu, v případě potřeby Vám na dobu, kdy bude vůz v servisu, nabídneme náhradní vozidlo a Vaše Volvo umyjeme.

**Seznamte se s lifestylovou kolekcí Volvo Cars.** V naší lifestylové kolekci najdete širokou škálu příslušenství, které podpoří Váš životní styl – od švédského křišťálu a mistrovsky zpracovaných kožených tašek až po oblečení, hodinky a další vybrané předměty. Kompletní kolekci si můžete prohlédnout na stránkách [collection.volvocars.com](http://collection.volvocars.com)

ZÁŽITEK VOLVO



VÍCE INFORMACÍ NALEZNETE NA WEBOVÝCH STRÁNKÁCH [VOLVOCARS.CZ](http://VOLVOCARS.CZ)

**V O L V O**