



VOLVO XC90



INOVACE STVOŘENÉ PRO LIDI

Made by Sweden.

Ve společnosti Volvo Cars se snažíme neustále přicházet s inovacemi, které Vám usnadní život. Srdcem každého z našich vozů, každé z použitých technologií a každého z našich designových řešení je člověk. Jedná se o přístup, který ctíme od samého počátku naší existence a který je velice švédský, protože ve Švédsku si ceníme lidí jako individualit a neřídíme se zažitými konvencemi. Švédská kultura se může pochlubit bohatou tradicí v oblasti designu a unikátním vnímáním okolního světa.

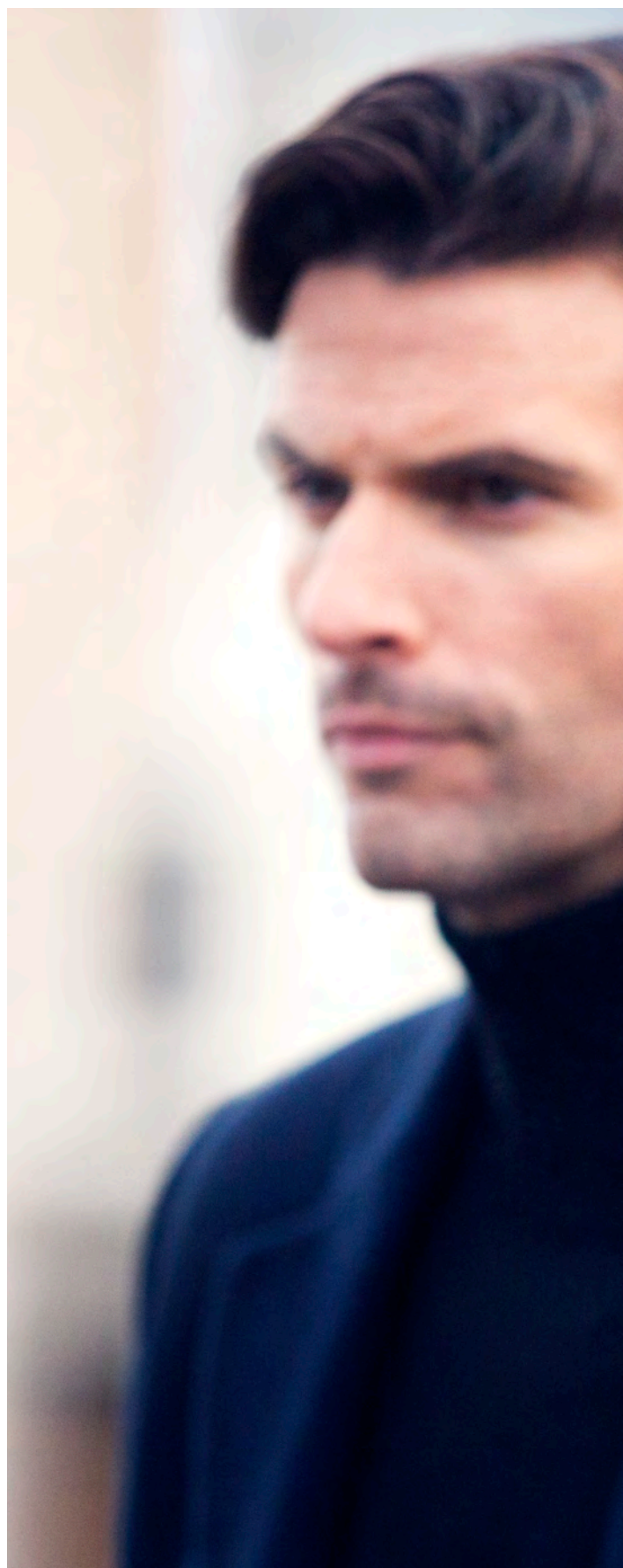
A právě tento přístup nám umožnil vytvořit tříbodové bezpečnostní pásy a airbagy na ochranu při bočním nárazu, což jsou inovace, které zachraňují životy a doslova změnily automobilový průmysl. Tato tradice stále žije a promítá se i do nové generace našich vozů. Ty díky spojení skandinávského designu s moderním švédským pojetím luxusu nabízí skutečně bohatý jízdní zážitek. Intuitivní technologie Sensus Vám usnadní život a bude Vás udržovat ve spojení s okolním světem, zatímco si s poslední generací motorů Drive-E budete užívat výkon a citlivé reakce doprovázené efektivitou, která je jednou z nejlepších v dané třídě. Smyslem našich inovací IntelliSafe je nejen předcházet dopravním nehodám, ale také hýčkat Vás jízdním komfortem a zpříjemnit Vám jízdu, aby probíhala v zábavnějším duchu.

Rozumíme tomu, co je pro lidi důležité. A toto porozumění tvoří základ všech našich inovací. Inovací, které zlepšují životy.

Ve společnosti Volvo Cars navrhujeme vozy, jejichž srdcem jste Vy.

Obsah

Design exteriéru.....	4	Vaše volba	Excellence.....	62
Design interiéru.....	8	Motorizace.....	Příslušenství.....	70
Sensus.....	12	Úroveň výbavy.....	Fakta a technické údaje... 78	
IntelliSafe.....	20	Momentum.....	Zážitek Volvo.....	80
Drive-E.....	28	R-Design.....		
Podvozek.....	34	Inscription.....		
				54









Volvo XC90 se Vám stane útočištěm, kde se příjemně uvolníte, kde budete mít dostatek prostoru pro své myšlenky a kde bude Vaše cestování probíhat v komfortním prostředí první třídy. Je to místo, kde se snoubí nadčasový skandinávský design se švédským řemeslným umem. Kde se kvalitní materiály stanou potěchou pro Vaše smysly a na každé cestě budete hýčkáni mimořádným komfortem. A kde Vám intuitivní dotykový displej středové konzoly pomůže udržet si nejen kontrolu nad situací, ale také spojení s okolním světem.

Bez ohledu na to, zda Vás čeká daleká cesta po dálnici nebo si klesíte cestu městskou dopravou, Vám naše intuitivní technologie usnadní jízdu, kterou si tak na plno užijete. Unikátní jízdní zážitek Volvo umocňují sofistikované pohonné agregáty, které Vám nabídnou vyvážený poměr výkonu a efektivity, abyste nikdy nemuseli dělat kompromisy.

A díky těm nejmodernějším inovacím na poli bezpečnosti budete cestovat s vědomím, že se Vaše Volvo XC90 neustále stará nejen o Vaše bezpečí, ale také o bezpečnost Vaší posádky a všech kolem Vás.

Volvo XC90 ztělesňuje naši představu o řízení luxusního vozu 21. století. Volvo XC90 se stane Vaší svatyní. Stvořenou kolem Vás.

NA SILNICI JE PROSTĚ NEPŘEHLEDNUTELNÉ

Nechte se okouzlit krásou spočívající v jednoduchosti.

Opravdu kvalitní design poznáte tak, že co se na první pohled jevílo jako prosté a jednoduché, se po prozkoumání idejí a detailů tvořících celek ukáže jako důvtipně řešené, promyšlené a inspirativní. A stejně jako u každého jiného luxusního předmětu, ať se jedná o precizní hodinky nebo na míru šitý oblek, může být krása vidět bezprostředně, ale skutečnou hodnotu poznáte až ve chvíli, kdy objevíte vysokou úroveň odbornosti, řemeslného zpracování a zápalu pro věc, které vedly ke vzniku daného produktu.

A přesně o takovém typu kvality je Volvo XC90. Na první pohled silný charakter, který by neměl chybět žádnému plnohodnotnému SUV, je zde umocněn vzpřímenou maskou chladiče a mohutně působícími bočními liniemi ramen, což jsou dva typické znaky klasického stylu Volvo. Manažer pro design exteriéru automobilky Volvo Cars, Anders Gunnarson, říká: „Tento vůz svým postojem vyjadřuje svou sebejistotu a přesvědčení o svých schopnostech. Pokud jste si v životě vybudovali pozici, která Vás naplňuje hrdostí a klidem, nejspíš to vyjadřujete vzpřímeným a klidným postojem těla – stejně jako Volvo XC90.“

Ale i přes celkově sebevědomý dojem je design vozu též jemný a vytříbeně uhlazený: „Jeho koncepce vychází z Vašich potřeb,“ říká Thomas Ingenlath, viceprezident pro design ve společnosti Volvo Cars. „Cílem není prezentovat světu naráz všechny přednosti, ale spíše zachovat klasické proporce a ukrýt technologii nenápadně do pozadí. Tím vznikne určité napětí. Při pohledu na tento vůz si až po chvíli najednou uvědomíte, kolik dynamiky a pohybu se skrývá v bočních liniích karoserie, které při přechodu nad zadními koly postupně narůstají a mohutní. Klíčem k úspěchu je dokonalé vyladění, které si samozřejmě žádá čas.“

Podle slov Thomase Ingenlatha byl ještě větším oříškem design zádi. „Ve snaze navodit dojem mohutnosti a silného výkonu jsme nechtěli přistupovat ke stejným optickým trikům jako všichni ostatní. Většina ostatních výrobců automobilů využívá pro tento účel horizontální linie. My jsme se naopak zaměřili na vertikální křivky, což je o poznání složitější cesta. Nicméně pokud jste v tom vážně dobří, dodáte tímto způsobem svému vozu neuvěřitelnou osobitost. Nám se tohoto efektu podařilo dosáhnout pomocí redukce – neuchýlili jsme se k horizontálním liniím, ale navrhli jsme vůz, který stojí hrdě a vzpřímeně. Výsledek tohoto přístupu působí velmi atraktivním dojmem.“

„A stejně jako u každého jiného luxusního předmětu, ať se jedná o precizní hodinky nebo na míru šitý oblek, může být krása vidět bezprostředně, ale skutečnou hodnotu poznáte až ve chvíli, kdy objevíte vysokou úroveň odbornosti, řemeslného zpracování a zápalu pro věc, které vedly ke vzniku daného produktu.“



U nás ve Švédsku si velmi ceníme světla. Z toho důvodu jsme navrhli velkou prosklenou panoramatickou střechu, která je dostupná na přání a která ideálním způsobem umocní vzdušnou atmosféru v kabině, kde zároveň nechá vyniknout čistým liniím designu interiéru.

Také je Vám příjemné, když Vám portýr otevře a přidrží dveře? S na přání dostupným elektrickým ovládním dveří zavazadlového prostoru si můžete tuto pozornost užívat každý den: stačí stisknout tlačítko na dálkovém ovládní, na dveřích zavazadlového prostoru nebo uvnitř



kabiny. Máte-li zrovna plné ruce, jistě oceníte také funkci komfortního otevírání, která může s ohledem na Vaše pohodlí znamenat obrovský rozdíl: stačí mávnout nohou pod senzorem v zadním nárazníku a dveře zavazadlového prostoru se automaticky otevřou nebo zavřou.

T6 AWD | Momentum

719 Písková Luminous Sand Metallic | 19" kola z lehké slitiny s 10 paprsky v provedení turbíny, stříbrná, 172



INTERIÉR VAŠEHO VOZU

Váš vlastní prostor, který Vás bude provázet na každé cestě.

Volvo XC90 ve Vás vzbudí pocit výjimečnosti, a to již od okamžiku, kdy sáhnete po elegantním klíči s dálkovým ovládním. V kabině, která navzdory své bohaté výbavě tvořené luxusními materiály v prvotřídním řemeslném zpracování působí jednoduše elegantním dojmem, se budete cítit neuvěřitelně příjemně. Luxusní a uklidňující atmosféra interiéru bude působit na všechny Vaše smysly bez ohledu na to, v jaké ze tří řad budete sedět. Uklidňujícímu a zároveň intimnímu prostředí interiéru dodávají na půvabu atraktivní detaily jako je např. palubní ovládací panel připomínající křídla roztažená v letu, který byl inspirován high-endovými zesilovači. Mezi další působivé detaily patří např. dekorativní vzor ovládacích knoflíků připomínající diamantový výbrus či elegantně záramovaný dotykový displej v podobě tabletu, který se hrdě vyjímá ve středové konzole. Protože dokonalou atmosféru v interiéru do značné míry dotváří čerstvý vzduch, stará se náš systém CleanZone o odfiltrování škodlivých plynů a částecek, díky čemuž může celá posádka dýchat čistý vzduch dokonce i ve městech, která se potýkají se silným znečištěním ovzduší. Co si určitě zamilujete, je náš audio systém Premium Sound značky Bowers & Wilkins, který Vám prostřednictvím 19 reproduktorů nabídne čistý zvuk koncertní kvality, který potěší i ty nejnáročnější milovníky hudby.







CESTUJTE PRVNÍ TŘÍDOU VOLVA XC90.

Při navrhování nového Volva XC90 pro nás bylo důležité, abyste cestovali první třídou. Tvarovaná sedadla dokonale splňují představu o luxusu 21. století, jsou příjemná na dotek, mají styl a nabízí dostatek prostoru pro nohy. Protože jsou navržena na základě nejnovějších poznatků v oblasti ergonomie, bude se Vám v nich sedět jako v bavlnce. Pokud se budete chtít nechat na cestách těmito sedadly ještě více rozmazlovat, jsou pro Vás k dispozici vyhřívání, masážní funkce, elektricky nastavitelná bederní opěrka, prodloužení sedáku a boční polstrování: problém je, že se Vám potom nebude chtít z Vašeho vozu vystupovat. Také tři samostatná sedadla druhé řady jsou navržena pro zajištění maximálního komfortu – u sedmimístné verze lze každé z těchto sedadel individuálně posouvat a sklápět. Sedmimístná verze je vybavena i dvěma samostatnými sedadly třetí řady, která nabízí kromě snadného nastupování a vystupování také mimořádný komfort cestujícím do výšky 170 cm.

Zdravé klima v interiéru a čistý vzduch v kabině Vám pomůže zajistit naše technologie CleanZone. V rámci tohoto systému jsou z nasávaného vzduchu filtrace odstraněny prachové částičky, pyly, pachy a jiné znečišťující prvky, přičemž je neustále sledována kvalita vzduchu a pokud je hladina škodlivin příliš vysoká, dojde k uzavření

přívodu vzduchu zvenčí. To vše se děje automaticky. Jediné, co musíte udělat Vy, je nastavit požadovanou teplotu, o zbytek se postará Vaše Volvo XC90.

Díky čtyřzónové klimatizaci si mohou cestující sedící na vnějších sedadlech druhé řady stejně jako řidič a přední spolujezdec nastavit teplotu a intenzitu proudění vzduchu dle svých vlastních potřeb. Součástí systému je také klimatizovaná schránka v palubní desce, které se postará, aby byly vložené věci udržovány v chladu. Abyste měli jistotu, že se Vám nikdy nevybije telefon nebo tablet, je v každé řadě sedadel napájecí zásuvka.

Abyste měli všichni zajištěn výborný výhled ven, jsou řady sedadel uspořádány jako v divadle, což znamená, že jsou v zadních řadách sedadla o něco výše než ta před nimi. Věrní hodnotám značky Volvo jsme pamatovali také na mladší členy posádky – dítě, které již odrostlo dětským bezpečnostním sedačkám, nyní může ve druhé řadě sedadel sedět na integrovaném dětském podsedáku. Aby byla zajištěna špičková všestrannost, lze jednotlivá sedadla druhé a třetí řady sklápět do zcela vodorovné polohy, což nabízí 32 možných kombinací sedadel a zavazadlového prostoru.



V sedadle řidiče budete mít pocit naprosté kontroly nad situací. K tomu přispěje také možnost ovládat např. navigační a zábavní funkce hlasem nebo prostřednictvím tlačítek na volantu.



Ovládací prvky s dekorativním vzorem v provedení diamantového brusu a s průsvitnými hranami v precizním téměř klenotnickém zpracování svědčí o mimořádném smyslu našich designérů pro detail.



Čtyřzónovou klimatizaci lze ovládat pomocí dotykového displeje ve středové konzole nebo prostřednictvím elegantního dotykového panelu v zadní části středového tunelu.

SENSUS

*Budte informovaní, mějte situaci pevně
v rukou a vždy se spoléhejte jen na
aktuální informace.*

Priorita systému Sensus je jasná – prostřednictvím svých komfortních, zábavních a navigačních funkcí Vám má usnadnit život a vnést do něj více zábavy. Systém Sensus Vás spojí s Vaším Volvem i se zbytkem světa. Zároveň Vám poskytne všechny potřebné informace, bude Vás bavit a umožní Vám mít cestování plně pod kontrolou.

Jednou ze zásadních předností systému Sensus je jeho snadné ovládání, které primárně probíhá prostřednictvím velkého 9" dotykového displeje středové konzoly. Protože byla fyzická tlačítka nahrazena těmi virtuálními na dotykovém displeji středové konzoly, mohou být tlačítka větší, což znamená, že se s nimi lépe pracuje. Další výhodou dotykového displeje je jeho výrazné a jasné grafické zobrazení, které vyniká mimořádnou přehledností. Součástí naší filozofie vždy byla myšlenka, že byste měli mít možnost ovládat funkce svého Volva, aniž byste museli spouštět zrak z vozovky. Přesně v tomto duchu je navržen na přání dostupný head-up displej, díky kterému se budou online a další informace zobrazovat přímo ve Vašem zorném poli.

S ohledem na online funkce jde systém Sensus ještě dále a prostřednictvím palubní Wi-Fi sítě zajišťuje připojení k internetu pro všechna přenosná zařízení ve voze, zatímco naše audio systémy nabízejí mimořádnou flexibilitu ve smyslu výběru požadovaného hudebního zdroje a nastavení zvuku.

Jednoduše řečeno, systém Sensus dodá každému okamžiku, který strávíte ve svém Volvu, nový rozměr potěšení.



*„Systém Sensus Vás spojí s Vaším
Volevem i se zbytkem světa.“*



VAŠE VSTUPENKA DO SVĚTA ZÁBAVY.

Užívejte si plnými doušky hudbu, kterou milujete, bez ohledu na to, kde sedíte. Se systémem Sensus Connect budete mít kdykoliv k dispozici veškerou svou oblíbenou hudbu a nezáleží na tom, zda si ji chcete přehrát ze svého externího zařízení nebo pouštět přímo z internetu.

Vše začíná u 9" displeje středové konzoly, který tvoří srdce ovládacího rozhraní Sensus. Protože povrch dotykového displeje reaguje i na ten nejjemnější kontakt, stačí, abyste se displeje jen letmo dotkli v požadovaném místě. Jeho funkce můžete ovládat i v rukavicích.

K tomuto palubnímu systému můžete snadno a rychle připojit také své externí přístroje. Díky funkci Integrace chytrého telefonu Vám stačí jednoduše připojit chytrý telefon k palubnímu systému přes USB port a displej středové konzoly se stane prodlouženou rukou Vašeho chytrého telefonu iPhone® (5 nebo vyšší verze) či Android (5.0 Lollipop nebo vyšší verze). Abyste získali přístup k hudbě uložené v přístroji a zároveň mohli prostřednictvím palubního sys-

tému pohodlně telefonovat či odesílat textové zprávy, stačí chytrý telefon připojit prostřednictvím rozhraní Apple CarPlay™ nebo Android Auto™. Další skvělou zprávou je, že se Váš telefon při připojení k vozu bude také automaticky nabíjet.

Nicméně, nabídka zábavních funkcí se neomezuje jen na Váš chytrý telefon nebo přenosný audio přehrávač. Vaše možnosti výběru rozšiřují Wi-Fi síť, sdílené připojení k internetu a střešní anténa, která zajišťuje rychlé a stabilní internetové připojení. Součástí palubního zábavního systému je aplikace Spotify®, se kterou si velice rychle a snadno najdete svou novou oblíbenou hudbu. Mimo to budete mít přístup k internetovému rádiu a k různým službám na přání. Náš audio systém High Performance je vyladěn, abyste si poslech své oblíbené hudby naplno užili, zatímco reproduktory Bowers & Wilkins včetně našeho inovativního vzduchem chlazeného subwooferu povznesou Váš hudební do nových hudebních výšin.



Audio systém Premium Sound značky Bowers & Wilkins dopřeje všem cestujícím špičkový poslechový zážitek bez ohledu na to, kde kdo z nich sedí. Systém vyvinutý experty společnosti Bowers & Wilkins, která má pověst high-endového výrobce audio techniky, je vybaven inovativní technologií, která Vaší oblíbenou hudbu přehraje mimořádně čistě a realisticky. Unikátní vzduchem chlazený subwoofer, kolem kterého proudí vzduch zvenku, nabízí bohatší a hlubší basové tóny, protože dokáže pumpovat více vzduchu. Součástí tohoto audio



systému je 19 reproduktorů, které umožňují každému ve voze užít si za všech okolností zvuk v té nejlepší možné kvalitě. Hudební zážitek nabude na ještě větší intenzitě díky možnosti výběru ze tří režimů reprodukce zvuku, z nichž každý vdechne přehrávané hudbě nový život. Režim Concert vytvoří v kabině unikátní akustiku göteborgské koncertní síně, zatímco režimy Stage a Studio reproduktory Vaší oblíbenou hudbu tak věrně, jako byste byli přímo vedle hrajících interpretů.

„Funkce Integrace chytrého telefonu promění displej středové konzoly v prodlouženou ruku Vašeho chytrého telefonu.“



9" displej středové konzoly. Srdcem elegantní kabiny je 9" dotykový displej středové konzoly, který je zde umístěn na výšku, aby vznikl větší prostor pro zobrazování informací a nebylo nutné tak často rolovat nabídkami. Tento formát je ideální také pro zobrazování map, přičemž se v něm odráží vzhled moderních chytrých telefonů, takže uživatelům připadá důvěrně

známý a jeho ovládání je pro ně intuitivní. Displej je opatřen leskle černou povrchovou úpravou minimalizující odrazy světla, takže dobře vypadá a zároveň se s ním výborně pracuje. A přesně takové by technologie měly být.

ABY VAŠE CESTA DO CÍLE VŽDY PROBÍHALA V POHODOVÉM RYTMU.

Dovolte navigačnímu systému Sensus, aby se stal Vaším průvodcem, pomohl Vám najít ideální cestu do cíle a udržoval Vás neustále informované. Zadání Vaší destinace může být tak prosté. Prostřednictvím aplikace Volvo On Call (v ČR je k dispozici HW příprava umožňující pozdější aktivaci systému VOC) odešlete požadovaný cíl ze svého chytrého zařízení přímo do vozu a naše inteligentní navigace Vás do něj navede. Ať se vydáte kamkoliv, budete cestovat rychle a bez problémů.

Vše, co potřebujete vědět, se zobrazuje na 12" displeji komunikačního rozhraní řidiče přímo ve Vašem zorném poli. Nastavení obrazu displeje ve vysokém rozlišení se automaticky upravuje dle okolních podmínek, takže není nikdy příliš jasný, přičemž se na základě požadavků navigačního systému automaticky mění také velikost kruhových ukazatelů. Pokud je vůz vybaven na přání dostupným head-up displejem, všechny zásadní informace se promítají do spodní části čelního skla, kde působí jakoby se vznášely před vozem. Pro Vás to znamená stálý příliv potřebných informací, aniž byste museli spouštět oči z vozovky.

Dorazit pohodlně do cíle bude hračkou díky našim mapám s velmi čistým grafickým zobrazením. Protože Vám navíc nabízíme bezplatné mapové aktualizace po celou dobu životnosti, bude systém Sensus vždy o krok napřed, abyste do cíle dojeli po té nejlepší trase.

Další předností systému Sensus je úspora času, protože Vám díky integrovaným aplikacím pomůže najít hledaná místa, jako jsou např. čerpací stanice nebo parkoviště, kde můžete zaplatit parkovné přímo z vozu (v ČR zatím ne).

Jelikož si trasu Vaší cesty ohlídá systém Sensus, Vy získáte možnost mnohem lépe si vychutnat jízdu.





Hlasové ovládání (zatím ne pro ČR). Komunikace se systémem Sensus je snadná, protože mu stačí říci, co po něm chcete. Mluvíte na své Volvo pomocí běžně používaných frází, řekněte mu například „go to industrigatan, Göteborg“ nebo „call Emily Johnsson“, a systém hlasového ovládání promění Vaše instrukce v digitální pokyny pro klimatizaci, navigaci, infotainment systém či Váš chytrý telefon.



Displej středové konzoly. Díky na výšku orientovanému dotykovému displeji středové konzoly Vám budou dělat radost přehledně zobrazené navigační mapy a pokyny. Mapy se zde zobrazují stejným způsobem jako v atlasu, přičemž není nutné tolik rolovat, takže krásně vidíte, kam jedete a co bude následovat. Díky svému jasnému obrazu, velkorysé zobrazovací ploše a orientaci se tento displej stane Vaším ideálním společníkem pro každou cestu.





Volvo On Call. Nechte si usnadnit život. Vstupte do světa, ve kterém budete prostřednictvím aplikace Volvo On Call (v ČR k dispozici HW příprava umožňující pozdější aktivaci systému VOC) v neustálém spojení se svým Volvem.

Systém Volvo On Call se stane Vaším digitálním klíčem k celé řadě komfortních služeb, které Vám ulehčí život a rozšíří Vaše uživatelské možnosti, díky čemuž pro Vás získá vlastnictví vozu Volvo nový rozměr. Některé z jeho služeb si můžete užívat již dnes a další budou představeny později. Systém Volvo On Call spojí Vaše Volvo se zbytkem světa a umožní Vám dálkově ovládat jeho funkce. Za mrazivých zimních rán můžete na dálku nastartovat motor, nechat ohřát interiér a odmrazit okna, abyste začínali den v maximálním komfortu. A naopak v horkých letních dnech Vám aplikace Volvo On Call umožní spustit klimatizaci, abyste nastupovali do vozu s optimálními podmínkami pro příjemné cestování. Pokud si nejste jistí, zda jste vůz při odchodu zamkli, nyní jej snadno zkontrolujete a v případě potřeby také na dálku zamknete. Aby si stejný komfort užívala i Vaše posádka, můžete pro ni vytvořit Wi-Fi přístupový bod, který jí za jízdy umožní surfovat po internetu.

Plánujete si cesty v pohodlí domova, a pak jednoduše odešlete informace o svém cíli do palubního systému vozu, takže až budete připraveni vyrazit na cestu, bude připraven i Váš navigační systém. Mimo to je zde funkce synchronizace s Vaším kalendářem, na základě které Vám bude systém připomínat plánované schůzky, přičemž Vás i dovede na místo setkání.

Systém Volvo On Call je kompatibilní s Vaším chytrým telefonem, zařízením iPad®, tabletem nebo počítačem s OS Windows 10 nebo s jiným chytrým příslušenstvím jako jsou např. hodinky Apple Watch – s náramkem Microsoft Band 2 můžete svůj vůz na dálku ovládat dokonce i hlasovými příkazy. A pokud se dostanete do situace, kdy budete potřebovat pomoc, budete prostřednictvím systému Volvo On Call spojeni přímo s ústřednou Volvo, kde Vám zajistí potřebou silniční asistenční nebo záchrannou službu. Pokud se spustí alarm Vašeho vozu, okamžitě je na tuto situaci upozorněno asistenční centrum Volvo On Call, jehož operátor Vás bude kontaktovat.

Aplikace Vám dále poskytne informace o množství zbývajících paliva a o záznamech cestovního deníku a připomene Vám, že nastal čas pravidelné servisní prohlídky. Jedná se o další doklad toho, že společnost Volvo Cars vyvíjí inovace určené pro lidi a ke zlepšení jejich životů.

T6 AWD | Inscription |

Panoramatická střecha | 467 Tmavě modrá Magic Blue Metallic | 21" kola z lehké slitiny s 8 paprsky, stříbrné provedení Silver / výbrusy v provedení Diamond Cut, 174

INTELLISAFE

Stvořeno pro bezpečnější a příjemnější jízdu.

IntelliSafe je označení pro soubor našich intuitivních a inteligentních technologií, jejichž smyslem je podporovat Vás při řízení, pomáhat Vám předcházet dopravním nehodám a chránit Vás v případě, kdy k autohavárii přece jen dojde. Tyto inovace současně hrají zásadní roli v realizaci naší vize, na základě které by počínaje rokem 2020 neměl v nových vozech Volvo nikdo utrpět smrtelné a dokonce ani jinak vážné zranění.

Srdcem sady IntelliSafe je systém City Safety. Tato standardní výbava se stane Vaším kopilotem, který se bude společně s Vámi rozhlížet, rozpozná hrozící nebezpečí, před kterým Vás bude varovat, a v případě potřeby zasáhne. Systém City Safety je schopný ve dne i v noci identifikovat jiná vozidla, chodce, cyklisty a velká zvířata pohybující se před vozem. Nejprve Vás upozorní na potenciální nebezpečí a pokud nezareagujete, může začít automaticky brzdit, aby zabránil nárazu nebo alespoň zmírnil jeho dopad.

S technologiemi IntelliSafe, které Vám za jízdy poskytnou podporu, se pro Vás řízení stane mnohem příjemnější záležitostí. Asistent pro jízdu v kolonách a semi-autonomní řízení Pilot Assist II. Vám pomohou udržovat vůz ve střední části jízdního pruhu a zároveň i udržovat požadovanou rychlost nebo předem nastavený odstup od vozu před Vámi.

Systém ochrany před srážkou s protijedoucím vozidlem ve vedlejším pruhu Vám může pomoci zabránit střetu s protijedoucím

vozidlem. Pokud s vozem přejedete vodorovné značení jízdního pruhu a vybočíte do cesty protijedoucímu vozidlu, systém zásahem do řízení vrátí vůz zpět. Systém ochrany proti neúmyslnému sjetí z vozovky Vám oproti tomu zásahem do řízení, a v případě potřeby i brzděním, pomůže předejít nechtěnému sjetí ze silnice. Mezi další užitečné bezpečnostní technologie patří Systém kontroly pozornosti řidiče, který pozná, že jste unavení nebo nepozorní, a v takovém případě Vám doporučí dát si přestávku, zatímco Vás Systém detekce dopravního značení informuje o rychlostním omezení na dané silnici.

Pokud možnosti svého vozu rozšíříte o sadu IntelliSafe Surround, jejíž součástí je systém BLIS™ (Informační systém monitorující mrtvý úhel) s Asistentem řízení, budete si na dálnicích užívat sebejistější jízdu, protože budete vědět o každém vozidle, které se k Vám blíží z boku. Jestliže na výstrahu systému nezareagujete a začnete vybočovat do dráhy jiného vozidla, Asistent řízení Vás jemným zásahem do řízení může vrátit zpět do Vašeho jízdního pruhu.

Vybaveno celou řadou bezpečnostních technologií, které jsou stejně vyspělé jako ty, které zde uvádíme, Vám Vaše Volvo pomůže žít bezpečněji. Z toho nebudete těžit jen Vy, ale také Vaše posádka a všichni ve Vašem okolí.

Nechte prozářít tmu. Noční jízdy se pro Vás nyní stanou větším, ale i bezpečnějším potěšením. Naše charakteristicky tvarované LED světlomety nabízí působivý vzhled v kombinaci s bezpečností a pohodlím. O ideální osvětlení vozovky se postarají jejich široké světelné paprsky s dlouhým dosahem a na přání dostupná technologie Automatické přepínání dál-

kových světél, díky níž po setmění nemusíte vůbec řešit přepínání dálkového světla. „Když potkáte jiný vůz, naše Kompletní LED světlomety s automatickým přepínáním dálkových světél vykryjí přesně takovou část světelného paprsku, aby dálkové světlo neoslňovalo druhého řidiče – zatímco Vy si budete dále užívat jízdu po výborně osvětlené silnici.



Prostřednictvím Systému ochrany před srážkou s protijedoucím vozidlem ve vedlejším pruhu Vám Vaše Volvo pomůže snížit riziko kolize s protijedoucími vozidly. Pokud tento systém fungující v rychlostním rozmezí od 60 km/h do 140 km/h rozpozná, že jste s vozem přešli vodorovně značení jízdního pruhu a chystáte se zkřížit cestu protijedoucímu vozidlu, automaticky Vám zásahem do řízení pomůže vrátit se zpět do původního jízdního pruhu.

S Asistentem pro jízdu v kolonách a semi-autonomním řízením Pilot Assist II, bude každá jízda ve Vašem Volvu plynout v příjemně uvolněné atmosféře. Asistent pro jízdu v kolonách a semi-autonomní řízení Pilot Assist II. Vám pomohou udržovat nastavenou rychlost a vzdálenost od vozidla vpředu až do rychlosti 130 km/h a současně budou jemnými zásahy do řízení zajišťovat, aby se vůz stále pohyboval ve střední části jízdního pruhu.

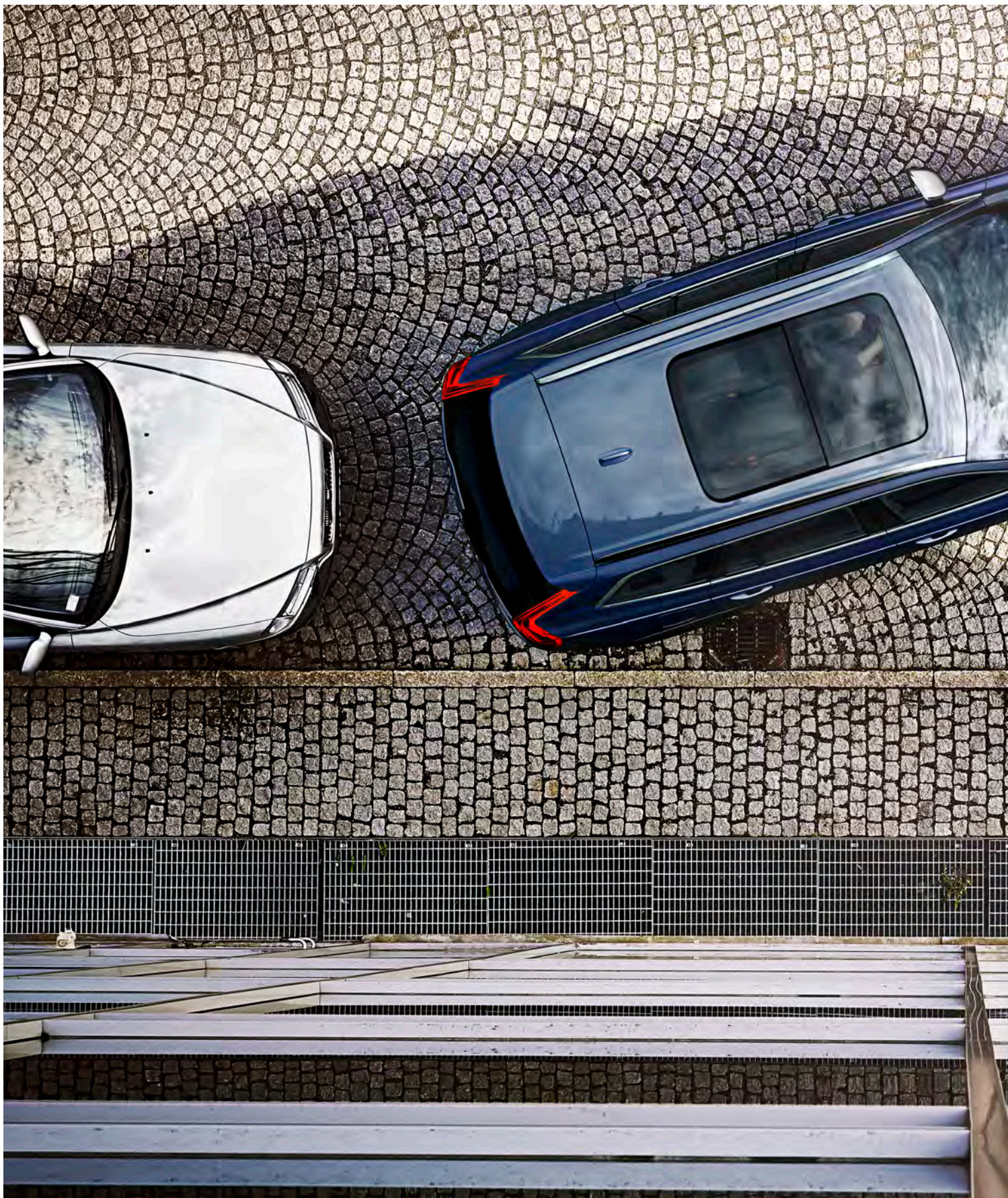


Systém varování před křížením cesty jiným vozidlem Vám pomůže s klidem vycouvat ze stísněného prostoru, protože budete mít jistotu, že se nesrazíte s jiným vozidlem. Jedná se o technologii, která dokáže rozpoznat vozidla blížící se k zádi vozu z obou stran až do vzdálenosti 30 metrů. Za určitých okolností pozná dokonce i blížící se cyklisty a chodce.

T6 AWD | Inscription |

707 Perleťově bílá Crystal White Pearl | Sada stylového příslušenství Urban Luxury | 21" kola z lehké slitiny s 10 paprsky v provedení turbíny, leštěná





T6 AWD | R-Design

Panoramatická střecha | 720 Modrá Bursting Blue Metallic |
22" kola z lehké slitiny s 5 dvojitými paprsky, matně černé
provedení Matt Black / výbrusy v provedení Diamond Cut, 175



Za všech okolností perfektně zaparkovaný vůz. Náš Aktivní parkovací asistent zaparkuje Váš vůz za Vás. Nejprve Vám oznámí, zda je dané parkovací místo svými rozměry vhodné pro Vaše Volvo, a pak převezme řízení a zaparkuje. Pro zaparkování mu stačí prostor, který je jen 1,2krát delší než samotný vůz, což znamená, že si poradí i ve stísněném prostoru. Stačí, abyste dle pokynů na displeji řadili převodové stupně, zrychlovali a brzdili, protože Vaše Volvo kompletně převezme řízení a vmanévruje na parkovací místo. Pokud rádi parkujete sami, je Vám k dispozici naše kamera s výhledem do 360°, která Vám pomůže zajet na dané místo s jistotou.



OCHRANA TOHO NEJDŮLEŽITĚJŠÍHO.

Za svou největší prioritu automobilka Volvo Cars vždy považovala ochranu řidiče i celé posádky a v tomto směru dělá nová generace vozů Volvo mnohem více než jakékoliv předchozí modely. V oblasti bezpečnosti nikdy nepřestaneme vyvíjet nové inovace, které pokrývají vše od preventivních technologií, které Vám pomohou předcházet kolizím, až po ochranné funkce, které zmírní dopad případného nárazu.

Ve svém Volvu budete chráněni všemi možnými způsoby. Základ naší nové generace vozů tvoří velmi odolná konstrukce kabiny, která je ve vysokém poměru vyrobena z ultra pevné oceli legované bórem a kolem celé posádky vytváří ochrannou klec.

V roce 1959 dala automobilka Volvo Cars světu tříbodové bezpečnostní pásy a v tradici vyvíjení životy zachraňujících vynálezů pokračujeme i nyní.

Pokud by i přes to Váš vůz sjel ze silnice, je zde Systém preventivní ochrany v případě nechtěného opuštění vozovky, který sníží pravděpodobnost vážného zranění. Jestliže vůz rozpozná nevyhnutelně se blížící náraz, Příprava bezpečnostních pásů předních sedadel automaticky přitáhne dané bezpečnostní pásy, abyste Vy i spolujezdec sedící vpředu při nárazu seděli v bezpečné pozici. Pokud vůz v důsledku sjetí ze silnice vyletí do vzduchu, pomohou naše unikátní sedadla absorbující energii nárazu při tvrdém dopadu chránit Vaši páteř.

Díky široké škále bezpečnostních technologií a pozornosti věnované detailům se Vaše Volvo stane místem, kde se budete cítit naprosto bezpečně.



Výrazně tvarovaná přední sedadla Volva XC90 nabízí více než jen pěkný vzhled. Jsou zkonstruována, aby absorbovala velkou část vertikálních sil vznikajících například v důsledku tvrdého přistání v terénu po tom, co vůz opustí vozovku. Jedná se o další důkaz našeho úsilí vyrábět automobily, které se budou starat o Vaše bezpečí.

Volvo představuje synonymum dopravní bezpečnosti. Výrobu první bezpečnostní klece jsme zahájili již v roce 1944 a v roce 1959 jsme automobilovou bezpečnost povznegli na ještě vyšší úroveň vytvořením tříbodových bezpečnostních pásů. V inovování pokračujeme i dnes. Například funkce Příprava bezpečnostních pásů předních sedadel zajistí, abyste v případě rozpoznání pravděpodobného nárazu seděli v nejbezpečnější možné poloze.



DRIVE-E

Užívejte si více, spotřebujte méně.

Díky vyvážené kombinaci výkonu a efektivity Vám každý hnací agregát Volvo poskytne dostatek výkonu dle potřeby při nízké spotřebě paliva. Toho jsme dosáhli s pomocí naší přelomové technologie Drive-E stojící za každým z naší nabídky benzínových a naftových motorů, které se mohou pochlubit působivým výkonem i hospodárností.

Takové agregáty nám umožnila vytvořit naše vášně pro hledání nových a lepších řešení. Například motor D5 Volva XC90 je vybaven funkcí PowerPulse, která představuje další z celosvětových prvenství automobilky Volvo. Tato funkce ihned po stlačení pedálu akcelérátoru aktivuje turbodmychadlo, aby měl vůz již od rozjezdu a při jízdě nízkou rychlostí k dispozici okamžitý nárůst zrychlení. Technologie, jako je tato, umožňují kompaktním čtyřválcovým motorům disponovat silou mnohem větších agregátů, což pro řidiče znamená dokonalou kombinaci výkonu a efektivity.

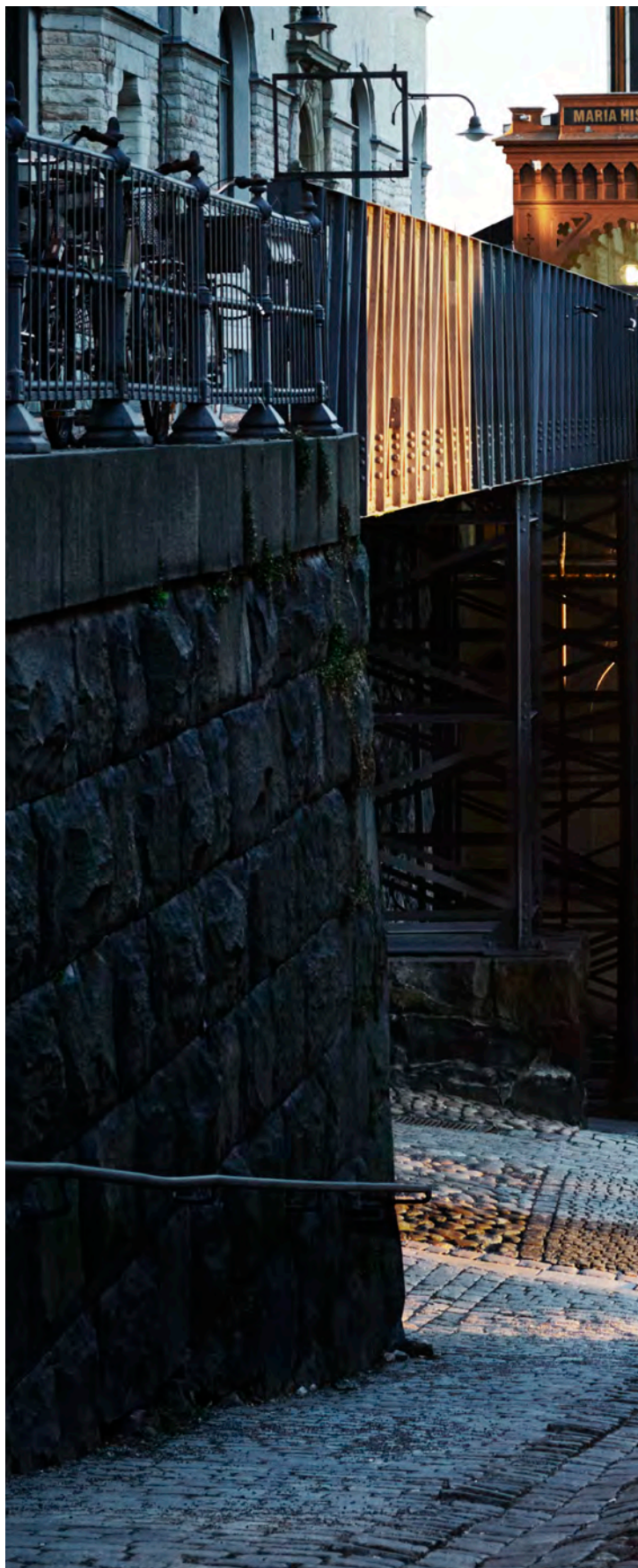
Protože mají malé motory menší ztráty energie způsobené vnitřním třením, vytěží z každé kapky paliva mnohem více, čímž se zároveň sníží množství vyprodukovaných emisí. Aby tyto motory pracovaly ještě plynuleji a hospodárněji, jsou vyrobeny ze součástí s nízkým třením. Díky jejich menším rozměrům a nižší hmotnosti vzniká v interiéru více prostoru a zlepšuje se ovladatelnost vozu.

To nejlepší z potenciálu motoru Vám umožní vytěžit naše osmipřevňová automatická převodovka Geartronic™. Navržena za účelem minimalizace energetických ztrát a maximalizace výkonu zvolí automatická převodovka Geartronic™ vždy ten správný převodový stupeň. Pokud budete chtít řídit sami, stačí ji přepnout do manuálního režimu.

Pokud chcete jet opravdu ekologicky, stačí zvolit režim Eco a Vaše Volvo XC90 změní kalibraci hnacího ústrojí za účelem dosažení co nejnižší spotřeby paliva a co nejnižších emisí. V režimu plachtění – jízdy setrvačnou rychlostí – dojde po uvolnění pedálu akcelérátoru při jízdě rychlostí nad 65 km/h k odpojení motoru od automatické převodovky, což znamená, že nedochází k brzdění motorem.

S našimi naftovými motory vybavenými průkopnickou technologií vstřikování i-ART si budete užívat tichou a hladkou jízdu. Díky přesnému odměření té správné dávky paliva pro každý z válců přispívá technologie i-ART k plynulému chodu motoru s menší spotřebou paliva. Nejlepší na tom je, že bude tato technologie pracovat požadovaným způsobem po celou dobu životnosti vozidla. Proto bude nízká spotřeba vždy patřit k výhodám Vašeho vozu.

Ve společnosti Volvo Cars se snažíme zlepšit Vaše životy již nyní pomocí technologií budoucnosti. V motorech Drive-E vzájemně spolupracují vyspělé technologie, které Vám zpříjemní jízdu vysokou efektivitou, mocným výkonem a dlouhým dojezdem.



*„Vyvážená kombinace síly a efektivity znamená, že Vám každý
hmáč agregát Volvo poskytne dostatek výkonu dle potřeby při
nízké spotřebě paliva a minimálních emisích.“*



DVOJITÁ SÍLA.

Naším cílem je poskytnout Vám bezkonkurenční jízdní zážitek, čehož se snažíme dosáhnout prostřednictvím vyspělých pohonných technologií, mezi které patří například elektrifikace. Popravdě řečeno, elektrifikace a plug-in hybridními technologiemi se zabýváme více než 40 let. Tato zkušenost společně s pokročilým výzkumem v dané oblasti staví automobilku Volvo Cars do čela vývoje, jehož výsledkem je i náš poslední hnací agregát, vysoce výkonný plug-in hybridní motor T8 Twin Engine AWD, který Vám umožní vychutnat si vzrušující jízdu při mimořádně nízké produkci emisí CO₂.

Hnací agregát T8 Twin Engine AWD nabízí díky spojení 2,0 litrového benzínového motoru Drive-E s kombinovaným přeplňováním kompresorem a turbodmychadlem a elektromotoru ohromující sílu a točivý moment, ze kterých Vám doslova spadne čelist. Přesto lze ve voze vybaveném tímto motorem jezdit natolik úsporně a při tak nízké produkci emisí, že by se nejedno kompaktní auto mohlo stydět. Kromě živého výkonu a úžasné efektivity zpracování paliva nabízí benzínový plug-in hybrid XC90 T8 Twin Engine AWD díky centrálnímu uložení svého kompaktního vysokonapěťového akumulátoru podél středového tunelu také prvotřídní ovladatelnost.

Mimo to se může motorizace T8 Twin Engine AWD pochlubit také mimořádnou všestranností danou různými jízdními režimy, které

řeší v podstatě každou jízdní situaci. Úkolem režimu Pure je snížení spotřeby paliva a emisí. V tomto režimu aktivním do rychlosti 125 km/h je v maximální možné míře využíván elektromotor pohánějící zadní nápravu. Dojezd na čistě elektrickou energii stačí většině lidí pro jejich každodenní dojíždění. Nicméně, protože lze kdykoliv využít vysoce výkonný benzínový motor, není třeba dělat si s dojezdem starost.

Jako výchozí je aktivní režim Hybrid. V tomto mimořádně komfortním režimu se zapojuje nejen elektromotor pohánějící zadní nápravu, ale také benzínový agregát, který pohání přední kola. Oba motory mohou pracovat buď souběžně nebo každý zvlášť, aby byla zajištěna optimální vyváženost mezi výkonem a efektivitou.

Dále je zde režim Power, v němž se síla elektrického a spalovacího motoru spojuje k pohonu všech čtyř kol, přičemž je odezva řízení, převodovky a brzd vyladěna pro sportovnější jízdu. Pohon všech kol (AWD) zlepšuje trakci a pokud je navíc aktivován režim Off Road, zapne se elektronicky řízená funkce diferenciací s omezeným prokluzem, která pomáhá vozu v rychlostech do 40 km/h vyrovnat se s problematickým povrchem. Volvo XC90 má proto mnoho tváří, díky nimž se může proměnit z téměř neslyšného městského vozu s nulovými emisemi na výkonné a úžasné všestranné sedmimístné SUV nebo ve spolehlivého společníka pro náročné podmínky.



Schopnost čisté jízdy v elektrickém režimu se odráží i v designu interiéru Volvo XC90 T8 Twin Engine AWD, kde je symbolizována hlavicí řadicí páky z čirého švédského křišťálu vyrobeného sklářskou firmou Orrefors®.



Protože během svého provozu spotřebojává naše Volvo XC90 ve srovnání s konkurencí, která využívá motory s větším zdvihovým objemem méně paliva, za celou svou životnost Vám ušetří značnou částku na výdaje za pohonné hmoty a současně také přispěje k menšímu zatížení životního prostředí díky nižším emisím CO₂.



Pokud je akumulátor Volvo XC90 T8 Twin Engine AWD plně nabitý, dopřeje Vám při téměř neslyšitelném chodu až 40 km čisté elektrické komfortní jízdy s nulovými emisemi. To je vzdálenost, která u většiny lidí pokryje každodenní dojíždění.

„Náš vysoce výkonný motor T8 Twin Engine AWD nabízí úchvatný výkon bez nutnosti přistupovat ke kompromisům na hospodárnosti nebo ekologickém chování.“



Naše plug-in hybridní technologie nabízí intenzivní jízdní zážitek doprovázený nízkými emisemi CO₂. A právě to je důvod, proč je toto řešení tak důležité nejen pro současnost, ale také pro budoucnost.

Naše Volvo XC90 vybavené plug-in hybridním agregátem T8 Twin Engine s pohonem všech kol AWD je posledním milníkem na této cestě. Kromě kompresorem a turbodmychadlem přeplňovaného vysoce výkonného benzínového motoru využívá také silný elektromotor, který je schopen okamžitě přenést na zadní kola opravdu působivý točivý moment. Tento elektrický motor čerpá sílu z vysokokapacitních akumulátorů uložených centrálně podél středového tunelu. Jedná se o promyšlené řešení, které přispívá k rovnoměrnému rozdělení zatížení a tím pádem i ke zlepšení již tak výborných jízdních vlastností vozu.

Motorizace T8 Twin Engine AWD dokáže v čistě elektrickém režimu pokrýt vzdálenost nutnou pro každodenní dojíždění většiny lidí. Navíc lze kdykoliv aktivovat vysoce výkonný zážehový agregát, tak si není nutné dělat starosti s dojezdem vozu.

Dobíjení akumulátoru je rychlé a snadné. Za jízdy se akumulátor dobývá sám díky regenerativnímu brzdění. Pokud potřebujete akumulátor kompletně nabít, připojte vůz ke zdroji napájení a akumulátor bude plně nabitý do tří hodin. Aby pro Vás bylo vše maximálně pohodlné, můžete v aplikaci Volvo On Call (v ČR je zatím k dispozici HW příprava umožňující pozdější aktivaci systému VOC) sledovat stav akumulátoru a proces jeho nabíjení. Mimo to Vám zmíněná aplikace umožní prostřednictvím funkce odpočítávání na dálku vytvořit rozvrh nabíjení.





STAČÍ JEDEN JEMNÝ DOTEK A MÁTE VŠE PEVNĚ POD KONTROLOU.

Volvo XC90 Vám zpříjemní cestování prostřednictvím celé řady našich nejnovějších elektronických podpůrných systémů, které se umí průběžně přizpůsobovat měnícím se silničním podmínkám i různým jízdním stylům. Například rozjíždění do příkrých svahů vám usnadní Asistent rozjezdu do svahu. Díky pohonu všech kol a Asistentovi pro bezpečný sjezd prudkého svahu zase budete mít jistotu, že se dostanete bezpečně do cíle i po náročných cestách a za nepříznivě počasí.

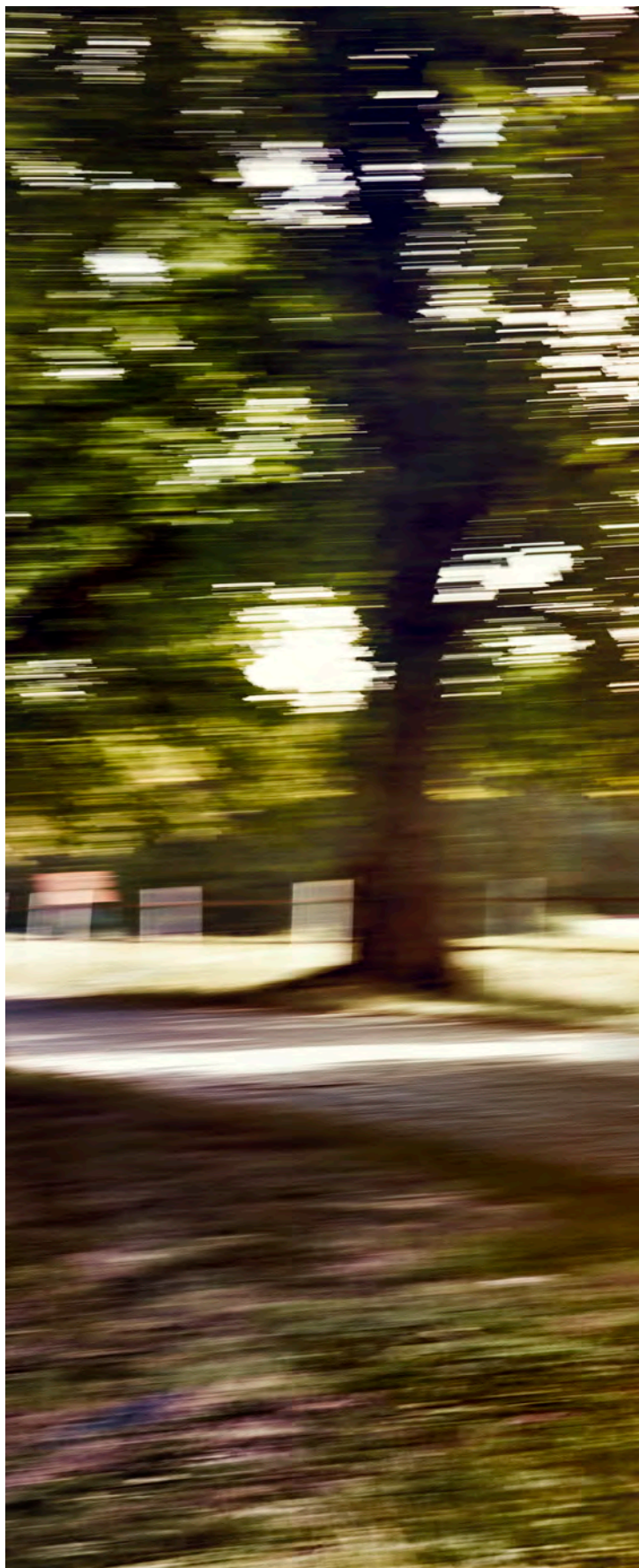
Volvo XC90 je k dispozici také se vzduchovým odpružením všech čtyř kol, jehož součástí je velmi vyspělý systém tlumení s elektronickou regulací. Mimo vynikajícího jízdního komfortu nabízí toto řešení i možnost výběru mezi několika jízdními režimy, aby si na své přišli řidiči s různými jízdními styly, kteří zároveň získají všestranně orientovaný vůz stvořený pro každou cestu a do každého počasí.

V režimu Comfort je vzduchové odpružení vyladěno pro maximálně pohodlnou jízdu, zatímco režim Eco optimalizuje nastavení s cílem dosáhnout co nejnižší spotřeby a emisí CO₂. V režimech Dynamic a Power se ve vyšších rychlostech snižuje světlá výška o 20 milimetrů, což optimalizuje aerodynamiku i jízdní vlastnosti, zatímco v režimu Offroad se naopak světlá výška při nižších rychlostech zvyšuje o 40 milimetrů. Mezi jednotlivými režimy lze snadno přepínat pomocí elegantního a ergonomického rolovacího ovladače umístěného mezi předními sedadly.

Další výhodou vzduchového odpružení je možnost snížení zadní části vozu o 50 mm pouhým stisknutím tlačítka v zavazadlovém prostoru. Tato funkce Vám usnadní nakládání či vykládání těžkých předmětů a také připojení přívesu k tažnému zařízení.



Při výběru režimu Offroad se světlá výška pomocí vzduchového odpružení zvýší o 40 milimetrů. Současně s tím se aktivuje Asistent pro bezpečný sjezd prudkého svahu, což znamená, že bude vůz na prudkých svazích brzdít za Vás, zatímco Vy budete muset jen udržovat směr. Režim Offroad Vám umožní se svým Volvem XC90 bravurně zvládat i náročný terén – stačí jen přepnout elegantní volič režimu do požadované polohy.





VOLVO XC90

T6 AWD | R-Design

720 Modrá Bursting Blue Metallic | 22" kola z lehké slitiny s 5 dvojitými paprsky, matně černé provedení Matt Black, výbrusy Diamond Cut, 175



VAŠE CESTA ZAČÍNÁ PŘÁVĚ ZDE.

Volvo XC90 jsme navrhli za jediným účelem: abychom Vám poskytli SUV, které bude dokonale souznít s Vámi i s Vaším životním stylem. Vůz, který s přehledem splní Vaše očekávání ohledně dynamické jízdy a zároveň Vás potěší svým hýčkájícím komfortem a důmyslnou elegancí. Vůz, který se chová ohleduplně k lidem i ke světu, který sdílíme. Vůz, který je intuitivně ovladatelný, usnadní Vám život a bude zdrojem Vašeho každodenního potěšení.

Srdcem Vašeho Volva XC90 je dynamický, a zároveň i hospodárný, motor. Bez ohledu na to, jakému agregátu dáte přednost, získáte nejmodernější technologii Drive-E, s níž budete mít zaručeny okamžité reakce vozu a plynulou jízdu. Vzhledem k nízké spotřebě paliva

a hladině emisí CO₂ naše pohonné jednotky již dnes splňují budoucí emisní normy.

Nabídka našich pohonných agregátů Drive-E zahrnuje vyspělé naftové a benzínové motory hladce spolupracující s precizní osmistupňovou automatickou převodovkou Geartronic™, které jsou k dispozici s citlivě reagujícím pohonem všech kol nebo s pohonem předních kol. Ztělesněním špičkové kombinace výkonu a efektivity je ve Volvu XC90 náš motor T8 Twin Engine AWD s plug-in hybridní technologií.

Rozhodněte se, co je pro Vás nejlepší, a užijte si každou svou cestu bez ohledu na to, kam Vás povede.

T8 Twin Engine AWD

Pokud sníte o skutečně vzrušující jízdě bez kompromisů na efektivitě, náš plug-in hybridní motor T8 Twin Engine Vám jistě udělá radost. S tímto hnacím agregátem pyšnicím se výkonem 407 koní / 640Nm a tvořeným vysoce výkonným benzínovým motorem a elektromotorem si budete na dálnici užívat mimořádný výkon, zatímco po městě budete dojíždět s čistým svědomím a bez emisí. Aby toho nebylo málo, v případě potřeby budete mít k dispozici také pohon všech kol.

T6 AWD

Jedná se o vysoce výkonný motor se silou 310 koní / 400Nm, mezi jehož přednosti patří vynikající jízdní dynamika bez kompromisů na efektivitě. Kombinace technologie přeplňování kompresorem a turbodmychadlem, citlivě reagujícího pohonu všech kol a naší plynule pracující osmistupňové automatické převodovky Geartronic™ Vám zajistí naprostou kontrolu nad situací.

T5 AWD

Benzínový motor T5 o výkonu 250 koní / 350Nm reaguje na dálnici stejně citlivě jako ve městě. Tento špičkový, všestranně zaměřený motor Vám v případě potřeby poskytne dostatek výkonu, který je v kombinaci s naší osmistupňovou automatickou převodovkou Geartronic™ a pohonem všech kol doprovázen vynikající ovladatelností.

D5 AWD

Náš nejvýkonnější naftový motor D5 AWD disponující silou 235 koní / 480Nm Vám umožní užívat si nekompromisní výkon a kultivovaný chod. K naprosté kontrole nad vozem přispívají technologie přeplňování dvěma turbodmychadly, naše osmistupňová automatická převodovka Geartronic™ a pohon všech kol.

D4

Náš sofistikovaný naftový motor D4 se silou 190 koní / 400Nm Vám přináší maximum zábavy při minimální spotřebě. Agregát D4 spolupracující s osmistupňovou automatickou převodovkou Geartronic™ je stvořen pro maximálně efektivní a sebejistou jízdu.

VOLVO XC90

T6 AWD | Inscription |
Černá Onyx Black Metallic | 21" kola z lehké slitiny s 8
paprsky, stříbrná Silver / výbrusy Diamond Cut, 174





Volvo XC90 Momentum

Přestože se jedná o standardní výbavu, svou vysokou úroveň jistě splní Vaše očekávání s ohledem na styl, komfort i bezpečnost.



Volvo XC90 R-Design

Ideální výbava pro skutečné milovníky řízení, kteří touží po stylu, citlivých reakcích a vynikající ovladatelnosti.



Volvo XC90 Inscription

Jedná se o velmi sofistikované vyjádření švédského luxusu.



Volvo XC90 Excellence

Luxusní čtyřmístné SUV ztělesňující to nejlepší ze skandinávského designu a řemeslného umění.

VYTVOŘTE SI VOLVO XC90 DLE SVÝCH PŘEDSTAV.

Při všem, co děláme, stavíme na první místo lidi. Tím pádem Vám přirozeně chceme poskytnout dostatek volnosti, abyste si mohli vytvořit Volvo, které bude v perfektním souladu s Vaším životním stylem a s Vaší osobností.

Abychom měli jistotu, že dostanete přesně takové Volvo XC90, po jakém toužíte, vytvořili jsme širokou nabídku volitelného vybavení, úrovní výbavy a osobitého příslušenství. Již standardní úroveň výbavy Momentum potěší i náročné řidiče svou harmonicky vyváženou výbavou a celou řadou vyspělých technologií. Jestliže dáváte zvenku

i uvnitř přednost spíše sportovnímu stylu, úroveň výbavy R-Design na Vás jistě udělá velký dojem. Nebo se chcete nechat po všech stránkách rozmazlovat tím nejvybranějším švédským luxusem? Potom se budete cítit jako v doma ve voze s úrovní výbavy Inscription. Pokud ale toužíte po absolutní dokonalosti v designu i řemeslném umění, získá si Vás neuvěřitelně luxusní Volvo XC90 Excellence. Bez ohledu na své priority si můžete být jistí, že máme Volvo XC90 jako stvořené pro Vás. Čtěte dále a seznamte se s různými podobami Volva XC90.

TA SPRÁVNÁ VÝBAVA PRO VAŠE CESTOVÁNÍ.

Vybrat si Volvo XC90 bylo snadné. Aby byl celkový výsledek dokonalý, je třeba vybrat si také tu správnou výbavu. Již naše standardní úroveň výbavy Momentum Vám poskytne celou řadu technologií splňujících vysoké nároky na styl, komfort a bezpečnost. Můžete si například užívat rozšířené možnosti konektivity systému Sensus Connect s intuitivním 9" dotykovým středovým displejem a s hlasovým ovládním a čistou reprodukcí zvuku našeho audio systému High Performance. Naše technologie CleanZone zajistí, že budete Vy i Vaše posádka dýchat čerstvý vzduch dokonce i ve znečištěném městském prostředí.

A samozřejmě se o Vás budou již ve standardu starat naše bezpečnostní systémy IntelliSafe, které představují světovou špičku. Mezi ně patří cenami ověřená technologie na předcházení kolizím City Safety, Systém udržení vozidla v jízdním pruhu, Systém detekce dopravního značení (RSI), Systém ochrany proti neúmyslnému sjetí z vozovky, Systém ochrany před srážkou s protijedoucím vozidlem ve vedlejším pruhu a sada IntelliSafe Assist zahrnující částečně autonomní technologie jako jsou adaptivní tempomat s Asistentem pro jízdu v kolonách a semi-autonomním řízením Pilot Assist II.

Naše charakteristicky tvarované LED světlomety spolu s lesklými dekorativními prvky exteriéru a 19" koly přidají Vašemu Volvu XC90 na exkluzivitu a rozhodně ho nenechají splynout s davem. Pocit výjimečnosti Vás bude provázet i při každém nastupování, kdy Vás přivítají hliníkové lišty dveřních prahů. S příjemně elegantním interiérem ladí stylové textilní, nebo na přání kožené, čalounění spolu s dekorativním obložením interiéru z kartáčovaného hliníku. Optimální oporu cestujícím na předních sedadlech zajistí například bederní opěrka, kterou si mohou dle svých individuálních potřeb elektricky nastavit ve čtyřech směrech. Po setmění umocní luxusní pocit ve Vašem Volvu XC90 vylepšené osvětlení interiéru. S úrovní výbavy Momentum budete těžit také z výhod v podobě elektricky ovladatelných dveří zavazadlového prostoru s na přání dostupnou funkcí komfortního otevírání, díky kterému stačí jen mávnout nohou pod zadním nárazníkem a dveře zavazadlového prostoru se samy otevrou.

MOMENTUM

Zahrnuje:

Exteriér:

19" kola z lehké slitiny | Hliníkové střešní ližiny | Lesklé dekorativní prvky exteriéru, vpředu | LED světlomety s automatickým nastavením sklonu | Dvě výrazné chromované koncovky výfuku | Masky chladiče ve vysokém černém lesku zasazené v chromovaném rámu | Prahy a nárazníky plně v barvě karoserie | Zadní parkovací asistent | Elektricky ovládané dveře zavazadlového prostoru | Sklopná vnější zpětná zrcátka

Interiér:

Bederní opěrka s možností elektrického nastavení ve 4 směrech, přední sedadla | Vnitřní zpětné zrcátko s automatickou změnou odrazivosti | Kryt prahu zavazadlového prostoru z nerezové oceli | CleanZone | Sedadla Comfort s textilním čalouněním | Hliníkové dekorativní obložení interiéru Crossed Brushed | Audio systém High Performance (9" dotykový displej středové konzoly) | Osvětlení interiéru střední úrovně | Kovové lišty dveřních prahů, vpředu i vzadu | Poloautomatický kryt zavazadlového prostoru | Textilní podlahové koberečky | Dekorativní obložení volantu v provedení Uni deco

1. XC90 Momentum s LED světlomety a 19" koly. **2.** Charakteristické LED světlomety, maska chladiče ve vysoce lesklém černém provedení a lesklé dekorativní prvky exteriéru podtrhnou mocný a současně i elegantní vzhled vozu. **3.** Zatímco Vás Zadní parkovací asistent podpoří při couvání, dvě chromované koncovky výfuku dodají Vašemu Volvu XC90 na ještě dynamičtější vzhledu. **4.** Vylepšené hliníkové střešní ližiny umocní styl SUV. **5.** Systém Sensus Connect ve standardu zahrnuje 8" displej komunikačního rozhraní řidiče, 9" dotykový displej středové konzoly, hlasové ovládní, vstup USB, internetové mapy a náš audio systém High Performance s 10 vynikajícími reproduktory a s možností streamování audio souborů prostřednictvím technologie Bluetooth®. **6.** Kryt prahu zavazadlového prostoru z nerezové oceli působí stylově a usnadňuje nakládání.



1



2



3



4



5



6



22" kola se 6 dvojitými paprsky,
stříbrná Silver, 800139
(volitelná výbava)



22" kola se 6 dvojitými paprsky,
černá Matt Tech Black / výbrusy Diamond Cut, 800138
(volitelná výbava)



21" kola s 5 dvojitými paprsky,
černá Black / výbrusy Diamond Cut, 1014
(volitelná výbava)

Vzhledem k široké nabídce laků karoserie a různých druhů kol si můžete vytvořit Volvo XC90 na míru. Vaše SUV bude ve standardu vybaveno 19" koly s 10 paprsky ve stříbrném provedení Silver, ale dle přání si můžete vybrat větší 20", 21" nebo 22" kola. Vámi zvolená

barva laku má zásadní vliv na celkové vyznění vzhledu Vašeho Volva XC90. Každá z rozmanitých barevných variant pozvedne luxusní a výrazný charakter Vašeho SUV.



20" kola s 5 dvojitými paprsky,
černá Matt Tech Black / výbrusy Diamond Cut, 234
(volitelná výbava)



19" kola se 6 paprsky v provedení turbíny,
stříbrná Silver, 177
(volitelná výbava)



19" kola s 10 paprsky v provedení turbíny,
stříbrná Silver, 172
(standardní výbava)



614
Bílá Ice White



707
Perleťově bílá Crystal White Pearl



711
Stříbrná Bright Silver Metallic



477
Tmavě stříbrná Electric Silver Metallic



723
Tmavě modrá Denim Blue Metallic



714
Šedá Osmium Grey Metallic



492
Tmavě šedá Savile Grey Metallic



724
Šedozelená Pine Grey Metallic



717
Černá Onyx Black Metallic



722
Hnědá Maple Brown Metallic



700
Bronzová Twilight Bronze Metallic



719
Písková Luminous Sand Metallic

Při navrhování Volva XC90 jsme chtěli, abyste se stali jeho srdcem Vy. Každý detail, každá křivka a každý tvar jsou důkazem snahy našich designérů vytvořit prostor, ve kterém byste se cítili příjemně a zároveň byste v něm měli vše dokonale pod kontrolou. Součástí úrovně výbavy Momentum jsou sedadla Comfort čalouněná textilním materiálem v tmavém odstínu Charcoal. Pokud toužíte po větším

přepychu, který budete vnímat na pohled i na dotek, je Vám na přání k dispozici také kožené čalounění v několika různých barevných kombinacích interiéru, abyste si mohli vybrat to, které bude nejlépe odpovídat Vašemu vkusu. K atraktivnější atmosféře interiéru přispívá také dekorativní obložení interiéru z kartáčovaného hliníku, které je doplněno hliníkovými lištami dveřních prahů.



Sedadlo Comfort

ČALOUNĚNÍ Textilní čalounění (standardní výbava) 1. Tmavá Charcoal v tmavém interiéru Charcoal, R100 **Kožené čalounění (volitelná výbava)** 2. Tmavá Charcoal v tmavém interiéru Charcoal, RA00 3. Tmavě hnědá Maroon Brown v tmavém interiéru Charcoal, RA30 4. Světle hnědá Amber v tmavém interiéru Charcoal, RA20 5. Světlá Blond v kombinovaném interiéru světlá Blond / tmavá Charcoal, UA00 6. Světlá Blond v kombinovaném interiéru světlá Blond / tmavá Charcoal, WA00

DEKORATIVNÍ OBLOŽENÍ INTERIÉRU 7. Hliníkové v provedení Cross Brushed Aluminium (standardní výbava)



1



2



3



4



5



6



7

RDESIGN

INSPIROVÁNO LÁSKOU K ŘÍZENÍ.

Pokud milujete řízení, je pro Vás tou pravou volbou Volvo XC90 R-Design. Jedinečně osobitý vzhled varianty R-Design dává jasně najevo, že se jedná o vůz nabízející styl, citlivou odezvu a skvělou ovladatelnost, které ocení každý, pro koho je řízení srdeční záležitostí. SUV Volvo v provedení R-Design se může pochlubit celou řadou vkusných designových detailů, které nezapřou jeho dynamickou sportovní povahu a dodají mu na ještě působivějším výrazu. Atraktivní provedení dává tomuto vozu vyniknout z každého úhlu,

přičemž je zároveň příslibem toho, že bude každá Vaše jízda strhující. Můžete si být jisti, že potěšení z jízdy Vás ve Volvu XC90 R-Design nikdy neopustí. Radost ucítíte již v okamžiku, kdy se usadíte do ergonomicky tvarovaného sedadla řidiče v provedení R-Design, kde budete obklopeni důmyslně řešeným expresivním interiérem. Vše od volantu R-Design s pádly řazení až po černé polstrování stropu v provedení Charcoal Vás bude za jízdy inspirovat a podporovat.

R-DESIGN

Zahrnuje úroveň výbavy Momentum rozšířenou o následující prvky:

Exteriér:

20" kola z lehké slitiny | Lesklé integrované střešní ližiny | LED mlhová světla v předním spoileru | Matně stříbrné kryty vnějších zpětných zrcátek | Dvě integrované koncovky výfuku R-Design | Maska chladiče v provedení R-Design | Přední spoiler v provedení R-Design | Lemování oken v hedvábně lesklém provedení Silk Metal

Interiér:

12" displej komunikačního rozhraní řidiče | Polstrování stropu v tmavém provedení Charcoal | Možnost nastavení jízdního režimu | Pádla řazení na volantu | Osvětlení interiéru nejvyšší úrovně | Hliníkové dekorativní obložení interiéru Metal Mesh | Elektricky nastavitelné prodloužení sedáku, řidič a přední spolujezdec | Elektricky ovladatelné sedadlo řidiče s funkcí paměti pro nastavení sedadla a vnějších zpětných zrcátek | Elektricky ovladatelné sedadlo spolujezdece s funkcí paměti | Podsvícené lišty dveřních prahů R-Design, vpředu a vzadu | Kůží potažená hlavice řadicí páky R-Design | Kůží potažený klíč s dálkovým ovládním R-Design | Koberečky R-Design, vpředu a vzadu | Pedály R-Design | Volant R-Design potažený perforovanou kůží | Sedadla R-Design Contour s čalouněním v kombinaci textilu Nubuck / jemná kůže Nappa

T6 AWD | R-Design

720 Modrá Bursting Blue Metallic | 22" kola z
lehké slitiny s 5 dvojitými paprsky, matně černé
provedení Matt Black, výbrusy Diamond Cut, 175





1

V provedení R-Design získává Volvo chytře řešenou sportovní výbavu, která zvenčí i zevnitř na pohled i na dotek inspiruje k výkonu. Jedná se o skutečně přitažlivé provedení Volva XC90, které nabízí spoustu sportovních detailů jako jsou jedinečná výrazná maska chladiče ve vysoce lesklém černém provedení zasazená v hedvábně lesklém rámu v odstínu Silk Metal, přední spoiler, stylové lemování oken v hedvábně lesklém provedení Silk Metal, kryty vnějších zpětných zrcátek v matně stříbrném provedení Bright Silver Matt, dvě výrazné koncovky výfuku a pozoruhodná 20" kola z lehké slitiny. Naše charakteristické LED světlomety zajišťují vynikající osvětlení a současně dávají neomylně najevo, že se po silnici právě pohybuje některý z nových vozů Volvo. Pokud chcete mít po setmění opravdu nerušený ideální výhled, jsou zde pro Vás na přání dostupné Kompletní LED světlomety s automatickým přepínáním dálkových světel.

Při nastupování Vás budou vítat podsvícené lišty dveřních prahů v hedvábně lesklém provedení s dekorativními nápisy R-Design. Propracované sportovní detaily prostupují i celý interiér, kde se objevují v podobě hliníkového dekorativního obložení Metal Mesh, černého polstrování Charcoal a plně elektricky ovladatelných sedadel

R-Design Contour s unikátním čalouněním v provedení textil Nubuck / jemná kůže Nappa. Tyto prvky společně vytváří prostředí, ve kterém se budete cítit jako v technicky do detailu promyšleném kokpitu. Sportovní, a přesto elegantní, charakter interiéru podtrhují loga R-Design, výrazné prošívání čalounění sedadel a hlavice řadící páky, která je stejně jako volant potažená perforovanou kůží. Abyste měli obzvláště na dlouhých cestách zajištěn mimořádný komfort, jsou zde pro Vás elektricky ovladatelná prodloužení sedáků předních sedadel, která poskytují zvýšenou podporu pro stehna. Po setmění dodá kabině Vašeho Volva XC90 R-Design na exkluzivním nádechu naše nejvyspělejší úroveň osvětlení interiéru. Abyste měli pocit, že máte vše naprosto pod kontrolou, je součástí úrovně výbavy R-Design také náš největší 12" displej komunikačního rozhraní řidiče doprovázený volantem s pádly řazení. Nechybí zde ani ovládací prvek pro přepínání jízdních režimů, který je pohodlně umístěn na středovém tunelu mezi sedadlem řidiče a spolujezdce vpředu. Přepínat lze mezi režimy Comfort, Dynamic, ECO a Individual.

Volvo XC90 R-Design je k dispozici se všemi hnacími agregáty včetně našeho plug-in hybridu T8 Twin Engine AWD.

1. Volvo XC90 R-Design v exkluzivním modrém provedení Bursting Blue Metallic a s 20" koly v provedení matně černá Matt Black / výbrusy Diamond Cut. **2.** Kryty vnějších zpětných zrcátek R-Design v kontrastním stříbrném provedení. **3.** Interiér R-Design nabízí sedadla Contour s exkluzivním čalouněním v kombinaci textil Nubuck / jemná kůže Nappa, textilní koberečky R-Design, volant R-Design s pádly řazení, 12" displej komunikačního rozhraní řidiče se čtyřmi grafickými režimy, dekorativní karbonové obložení interiéru Carbon Fibre (dostupné na přání) a audio systém Premium Sound se soustavou reproduktorů Bowers & Wilkins (volitelná výbava). **4.** Varianta R-Design je k dispozici se všemi motory. **5.** Dvě integrované koncovky výfuku, které na silnici přitahují pozornost. **6.** Charakteristické LED světlomety společně s maskou chladiče R-Design a předním spoilerem dodávají vozu na vizuální dynamice. **7.** S na přání dostupnými 22" koly z lehké slitiny v provedení matně černá Matt Black / výbrusy Diamond Cut působí Volvo XC90 R-Design neskutečně výkonně.



2



3



4



5



6



7



22" kola se 6 dvojitými paprsky,
stříbrná Silver, 800139
(volitelná výbava)



22" kola se 6 dvojitými paprsky,
černá Matt Tech Black / výbrusy Diamond Cut, 800138
(volitelná výbava)

Exteriér Volva XC90 R-Design nenechá nikoho pochybovat o sportovní povaze tohoto vozu. Barevné odstíny laků byly pečlivě vybírány, aby korespondovaly s dynamickým charakterem vozu, kterému zároveň každá barva dodává na jedinečném výrazu, což platí obzvláště pro červený odstín Passion Red a modrou metalízu Bursting Blue, které byly vytvořeny exkluzivně pro varianty R-Design. Červená Passion Red je již legendární sportovní barvou, zatímco modrý

odstín Bursting Blue Metallic podtrhuje moderní sportovní křivky vozu, přičemž perfektně ladí s dekorativním obložením karoserie ve vysoce lesklém černém provedení a s detaily v hedvábně lesklém provedení Silk Metal. Mocně působící 20" nebo 22" kola z lehké slitiny v expresivním provedení podtrhnou dynamický charakter Volva XC90 R-Design, kterému současně dodají na eleganci a pomohou mu vytvořit si v segmentu SUV svou vlastní třídu.



22" kola s 5 dvojitými paprsky,
černá Matt Black / výbrusy Diamond Cut, 175
(volitelná výbava)



20" kola s 5 paprsky,
černá Matt Black / výbrusy Diamond Cut
(standardní výbava)



614
Bílá Ice White



707
Perleťově bílá Crystal White Pearl



711
Stříbrná Bright Silver Metallic



477
Tmavě stříbrná Electric Silver Metallic



720
Modrá Bursting Blue Metallic



714
Šedá Osmium Grey Metallic



492
Tmavě šedá Savile Grey Metallic



717
Černá Onyx Black Metallic



612
Červená Passion Red

Uvnitř Volva XC90 R-Design Vám bude dělat radost dynamický a na řídiče orientovaný kokpit vytvořený z prvotřídních materiálů. Ergonomicky tvarovaná a elektricky ovladatelná sedadla R-Design Contour Vám zajistí příjemnou podporu bez ohledu na to, jak ostrou zatáčkou jak rychle projíždíte, zatímco exkluzivní čalounění v provedení textil Nubuck /jemná kůže Nappa nebo pouze z jemné kůže Nappa s

kontrastním prošíváním umocní sportovní atmosféru interiéru, který však neztrácí na vytříbenosti. Celkový efekt je podtržen dekorativním obložením interiéru v hliníkovém provedení Metal Mesh nebo v karbonovém provedení Carbon Fibre, z nichž obě skvěle ladí s interiérem v tmavém odstínu Charcoal.



Sedadla Contour

ČALOUNĚNÍ Kombinace textil Nubuck / jemná kůže Nappa (standardní výbava) 1. Tmavá Charcoal v tmavém interiéru Charcoal, RB0R
Jemná kůže Nappa (volitelná výbava) 2. Tmavá Charcoal v tmavém interiéru Charcoal, RC0R

POUZDRA DÁLKOVÝCH OVLÁDÁNÍ 3. K dispozici v tmavém provedení Charcoal z perforované kůže.

DEKORATIVNÍ OBLOŽENÍ INTERIÉRU 4. Hliníkové provedení Metal Mesh (standardní výbava) 5. Karbonové provedení Carbon Fibre (volitelná výbava)



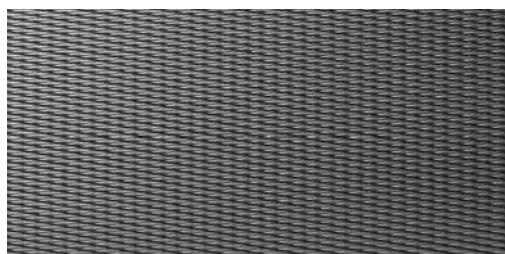
1



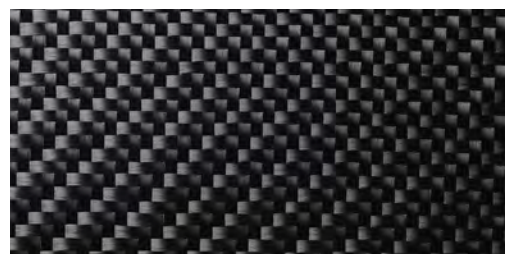
2



3



4



5

Inscription

VYŠŠÍ ÚROVEŇ LUXUSU.

Exkluzivní Volvo XC90 Inscription jsme navrhli, abychom uspokojili Vaše nejvyšší očekávání od švédského luxusu. Jedná se o velmi osobité vyjádření našeho silného smyslu pro eleganci a vytríbenost. Každý z detailů byl vybrán s maximální pečlivostí, abyste si mohli Vy i Vaše posádka vychutnávat skutečně sofistikované a osvěžující prostředí. Krásné křivky karoserie jsou umocněny elegantními detaily, které jsou příslibem ryzího luxusu, který Volvo XC90 Inscription

ukrývá ve svém důmyslně propracovaném interiéru, jenž nabízí dostatek prostoru pro příjemný jízdní zážitek. Volvo XC90 Inscription představuje ztělesnění naší hrdé tradice v navrhování vozů, jejichž srdcem je člověk. Pokud dojde na inteligentní luxus snoubící se s výrazným stylem a svěžími nápady, Volvo XC90 Inscription je natolik výjimečné jako Vy.

INSCRIPTION

Zahrnuje úroveň výbavy Momentum rozšířenou o následující prvky:

Exteriér:

20" kola z lehké slitiny | Zadní dekorativní prvky exteriéru v lesklém provedení Bright | Spodní boční lesklé dekorativní lišty s nápisy Inscription | Integrované střešní ližiny v lesklém provedení | Dvě integrované koncovky výfuku | Barevně sladěné kliky dveří s lesklým dekorativním lemem | LED světlomety v předním spoileru | Maska chladiče v provedení Inscription

Interiér:

12" displej komunikačního rozhraní řidiče | Sedadla Comfort čalouněná jemnou kůží Nappa | Možnost nastavení jízdních režimů | Koberčky Inscription, vpředu a vzadu | Podsvícené kovové lišty dveřních prahů | Osvětlení interiéru nejvyšší úrovně | Kůží potažené pouzdro dálkového ovládání | Dekorativní dřevěné obložení interiéru Linear Walnut | Elektricky ovladatelné sedadlo řidiče s funkcí paměti pro sedadlo a vnější zpětná zrcátka | Elektricky ovladatelné sedadlo spolujezdce s funkcí paměti pro sedadlo

T6 AWD | Inscription |

Černá Onyx Black Metallic | 21" kola z lehké slitiny
s 8 paprsky, stříbrná Silver / výbrusy Diamond Cut, 174





1

Ve Volvu XC90 Inscription je zachycena samotná podstata nadčasového luxusu. Tento vůz, který na první pohled rozpoznáte díky výrazné chromované masce chladiče a lesklým dekorativním bočním lištám ve spodní části dveří, nabízí celou řadu pečlivě promyšlených dekorativních detailů, které jsou v absolutním souladu s nadčasovým skandinávským designem vozu. Velká 20" kola, která připomínají nádherně vybroušené šperky, harmonicky ladí s lesklými dekorativními prvky karoserie i s integrovanými střešními ližinami. Společně se dvěma elegantními integrovanými koncovkami výfuku přispívají tato kola k sebevědomému postoji vozu. Naše charakteristické LED světlomety nejenže po setmění nabízí vynikající osvětlení, ale současně působí také jako silný identifikační prvek. Pokud byste chtěli těžit z výhod nepřerušovaného dokonalého osvětlení vozovky, jsou Vám na přání k dispozici Kompletní LED světlomety s automatickým přepínáním dálkových světel.

Při každém otevření dveří Vás mile přivítají podsvícené lišty dveřních prahů. Luxus na Vás bude dýchat i z autentických materiálů zpracovaných s řemeslnou zručností, které zde vytvářejí atmosféru elegantního obývacího pokoje, v němž se budete cítit více než příjemně. Vy i celá Vaše posádka budete rozmazlováni tvarovanými a elektricky ovladatelnými sedadly Comfort, která jsou čalouněna jemnou kůží Nappa. Dekorativní obložení interiéru z exkluzivního dřeva Linear Walnut, textilní podlahové koberečky Inscription a naše nejvyspělejší osvětlení interiéru přispějí k tomu, že se Vám jízdní zážitek ve voze s výbavou Inscription stane odměnou. Aby měl



2

řidič naprostou kontrolu nad situací, je vůz vybaven 12" displejem komunikačního rozhraní řidiče a ovládacím tlačítkem pro výběr jízdních režimů, které je umístěno pohodlně na středovém tunelu mezi předními sedadly. Jestliže toužíte po skutečně dokonalém jízdním zážitku, na přání je pro Vás připraven aktivní podvozek se vzduchovým odpružením, který se postará o optimální komfort a ovladatelnost vozu – prostřednictvím ovladače jízdních režimů si můžete vybrat jedno z pěti různých nastavení podvozku.

Pokud se chcete nechat hýčkat ještě větším komfortem, jsou zde pro Vás přední sedadla s odvětráváním a masážní funkcí. Maximální pohodlí Vám zajistí na přání dostupná čtyřzónová klimatizace, která umožňuje individuálně si nastavit teplotu vzduchu nejen řidiči a spolujezdcí vpředu, ale také cestujícím na vnějších sedadlech druhé řady. Pokud necháte své Volvo XC90 vybavit panoramatickou skleněnou střešou, každý člen Vaší posádky si bude užívat vynikající atmosféru vzdušného a světlem zalitého interiéru. Přední část střechy lze stisknutím tlačítka otevřít a za slunných dnů je možné zatáhnout elektricky ovladatelnou roletku z perforovaného textilního materiálu, která redukuje nepříjemné oslňování a zároveň snižuje množství tepla pronikajícího do vozu, přičemž nikterak neubírá interiéru na vzdušnosti. Aby toho nebylo málo, můžete pomoci našeho na přání dostupného audio systému Premium Sound se soustavou reproduktorů Bowers & Wilkins proměnit své Volvo XC90 v koncertní síň, ve které si můžete vychutnávat mimořádně čistý zvuk a věrnou reprodukci hudby bez ohledu na to, kde sedíte.



3



4



5



6



7



8



22" kola se 6 dvojitými paprsky,
stříbrná Silver, 800139
(volitelná výbava)



22" kola se 6 dvojitými paprsky,
černá Matt Tech Black / výbrusy Diamond Cut, 800138
(volitelná výbava)



21" kola s 5 dvojitými paprsky,
černá Black / výbrusy Diamond Cut, 1014
(volitelná výbava)

Exteriér Volva XC90 Inscription s jemnými detaily vyladěnými s klenotnickou pečlivostí představuje nadčasové vyjádření klasického skandinávského designu. Díky pestré nabídce laků karoserie si můžete vytvořit Volvo XC90 Inscription, které přesně souzní s Vaším

stylem a osobním vkusem. Vybírat můžete také z výrazných kol s výbrusy v provedení Diamond Cut, která ve velikostech 20", 21" nebo 22" harmonicky ladí s nadčasovou elegancí vozu.



21" kola s 8 paprsky,
stříbrná Silver / výbrusy Diamond Cut, 174
(volitelná výbava)



20" kola s 5 dvojitými paprsky,
černá Matt Tech Black / výbrusy Diamond Cut, 234
(volitelná výbava)



20" kola s 10 paprsky,
stříbrná Silver / výbrusy Diamond Cut, 173
(standardní výbava)



614
Bílá Ice White



707
Perleťově bílá Crystal White Pearl



711
Stříbrná Bright Silver Metallic



477
Tmavě stříbrná Electric Silver Metallic



723
Tmavě modrá Denim Blue Metallic



714
Šedá Osmium Grey Metallic



492
Tmavě šedá Savile Grey Metallic



724
Šedozelená Pine Grey Metallic



717
Černá Onyx Black Metallic



722
Hnědá Maple Brown Metallic



700
Bronzová Twilight Bronze Metallic



719
Písková Luminous Sand Metallic



Uvnitř Volva XC90 Inscription budete obklopeni sofistikovaným luxusem. Kamkoliv se podíváte, všude najdete původní materiály zpracované s řemeslnou pečlivostí. O tom, že lze luxusní prostředí vnímat i na dotek, svědčí ergonomická sedadla Comfort nebo Contour čalouněná jemnou kůží Nappa. Pro dosažení maximálního komfortu jsou sedadla Comfort k dispozici také s odvětráváním a s masážní funkcí. Abyste si mohli interiér přizpůsobit svému osobnímu vkusu, můžete si vybrat z naší široké nabídky barev interiéru, čalounění a dekorativního obložení.



1



5



9



13

ČALOUNĚNÍ Sedadla Comfort čalouněná jemnou kůží Nappa (standardní výbava) 1. Tmavá Charcoal v tmavém interiéru Charcoal, RB00 2. Tmavě hnědá Maroon Brown v tmavém interiéru Charcoal, RB30 3. Světle hnědá Amber v tmavém interiéru Charcoal, RB20 4. Světlá Blond v kombinovaném interiéru světlá Blond / tmavá Charcoal, UB00 5. Světlá Blond v kombinovaném interiéru světlá Blond / tmavá Charcoal, WB00 **Sedadla Comfort čalouněná perforovanou jemnou kůží Nappa (volitelná výbava)** 6. Tmavá Charcoal v tmavém interiéru Charcoal, RC00 7. Tmavě hnědá Maroon Brown v tmavém interiéru Charcoal, RC30 8. Světle hnědá Amber v tmavém interiéru Charcoal, RC20 9. Světlá Blond v interiéru v kombinaci světlá Blond / černá Charcoal, UC00 10. Světlá Blond v kombinovaném interiéru světlá Blond / tmavá Charcoal, WC00 **Sedadla Contour čalouněná jemnou kůží Nappa (volitelná výbava)** 11. Tmavá Charcoal v tmavém interiéru Charcoal, RB01 12. Světle hnědá Amber v tmavém interiéru Charcoal, RB21 13. Světlá Blond v interiéru v kombinaci světlá Blond / černá Charcoal, UB01 14. Světlá Blond v kombinovaném interiéru světlá Blond / tmavá Charcoal, WB01



2



3



4



6



7



8



10



11



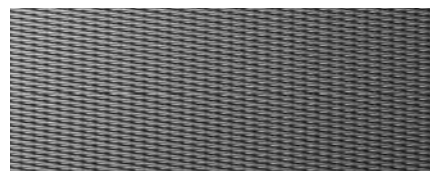
12



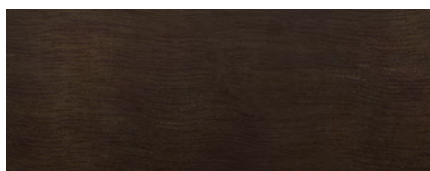
14



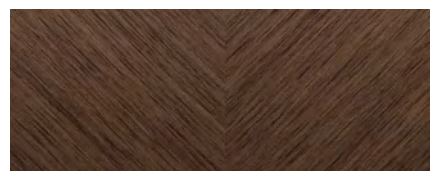
15



16



17



18

POUZDRA DÁLKOVÝCH OVLÁDÁNÍ 15. K dispozici v provedení tmavá kůže Charcoal, světlá kůže Blond, světle hnědá kůže Amber, bílá kůže White (příslušenství), březové dřevo Dark Flame Birch (příslušenství) a ořechové dřevo Linear Walnut (příslušenství).

DEKORATIVNÍ OBLOŽENÍ INTERIÉRU 16. Hliníkové provedení Metal Mesh (standardní výbava) **17.** Dřevěné provedení Dark Flame Birch (volitelná výbava) **18.** Dřevěné provedení Linear Walnut (volitelná výbava)



V KAŽDÉM SMĚRU TO NEJLEPŠÍ.

Srdce Volva XC90 Excellence tvoří unikátní koncepce, ve které se snoubí všechny atraktivní přednosti našeho uznávaného SUV s bohatě vybavenou kabinou první třídy v nadčasovém provedení. Coby ztělesnění toho nejlepšího ze skandinávského designu a řemeslného umění přináší toto velkorysé čtyřmístné SUV nový, svěží pohled na luxus. Veškerá výbava interiéru byla vyrobena s řemeslnou pečlivostí tak, aby byla výsledkem poklidná a luxusní atmosféra, ve které se budete Vy i Vaši hosté cítit příjemně. Bez ohledu na to, zda si vychutnáváte jízdu na jednom z předních sedadel nebo při-

jemně relaxujete v zadní řadě, budete hýčkáni individuálními sedadly první třídy čalouněnými jemnou kůží Nappa, která jsou opatřena vyspělým systémem odvětrávání a masážní funkcí. Na dosah budete mít ručně vyráběné křišťálové skleničky švédské sklářské značky Orrefors® a dokonalou atmosféru dotvoří perfektní zvuk jednoho z nejlépe vyladěných automobilových audio systémů Premium Sound značky Bowers & Wilkins. Volvo XC90 Excellence se svou typicky švédskou atmosférou se po všech stránkách stane léčebnou kúrou pro Vaše smysly.

EXCELLENCE

Zahrnuje úroveň výbavy Inscription rozšířenou o následující prvky:

Exteriér:

Dekoratívni lesklé kryty B a C sloupků | Unikátní logo na spodních chromovaných lištách dveří | Unikátní znak varianty Excellence na dveřích zavazadlového prostoru | Speciální pneumatiky s nízkou hlučností

Interiér:

Kůží potažené pouzdro klíče s dálkovým ovládním s unikátním logem | Polstrování stropu a střešních sloupků v textilním provedení Nubuck | Kůží potažené sluneční clony | Kůží potažené kliky dveří | Opěrky hlavy s unikátním reliéfním logem | Dvě samostatná zadní sedadla | Speciální komfortní polstrování zadních opěrek hlavy | Zadní opěrky nohou | Zvětšení prostoru pro nohy cestujících ve druhé řadě | Kůží potažená zadní část opěradel předních sedadel | Ovládací prvky pro nastavení předního sedadla spolujezdce ze zadních sedadel | Zadní dotykový displej | Zadní středová konzola | Zadní středová loketní opěrka s vnitřním úložným prostorem | Dva USB konektory vzadu, jedna 12V a jedna 230/110V zásuvka | Úzké úložné kapsy po obou stranách zadní části středového tunelu | Zadní držák na lahev s funkcí ohřívání/chlazení | Ručně vyrobené křišťálové sklenky Orrefors® | Zadní křišťálový držák Orrefors® na dvě křišťálové skleničky nebo na dva šálky | Zadní sklopné stolečky | Lednička | Extra zvuková izolace | Přepážka oddělující kabinu pro cestující od zavazadlového prostoru | Čistička vzduchu s ionizátorem | Příkladný zadní středopásmový reproduktor

T8 Twin Engine AWD | Excellence

717 Černá Onyx Black Metallic | 21" kola z lehké slitiny s 8 paprsky, stříbrná Silver / výbrusy Diamond Cut, 174





1



2



3

Nadčasový styl a luxus jsou obzvláště patrné z individuálně koncipovaných sedadel Volva XC90 Excellence, která jsou čalouněna jemnou kůží Nappa. Aby si v nich cestující mohli vychutnávat maximální komfort, lze každé z těchto vyhřívaných a odvětrávaných sedadel elektricky nastavit a naklopit do požadované polohy. Zážitek připomínající pobyt ve wellness centru podporují také masážní funkce s pěti programy a třemi rychlostmi masírování, elektricky ovladatelná prodloužení sedáků, extra široké opěrky hlavy zadních sedadel, které jsou navíc opatřeny bočním vedením, a velkorysý prostor pro nohy. Abyste se cítili maximálně pohodlně, lze ze zadní středové konzoly vykloupat také dva individuální, kůží potažené stolký. Součástí zadní středové konzoly jsou také dvě speciálně navržené křišťálové skleničky na šampaňské švédské značky Orrefors® a snadno dostupná lednička, která udržuje Vaše občerstvení vychlazené.

Potěchou pro ucho se Vám stane audio systém Premium Sound značky Bowers & Wilkins, který bude prostorově reprodukovat Vaši

oblíbenou hudbu v té nejčistší kvalitě umožňující Vám vychutnat si i ty nejjemnější nuance. Díky speciálním pneumatikám s nízkou hlučností, extra silné zvukové izolaci, laminovaným vrstveným oknům a zvukotěsné přepážce oddělující kabínu od zavazadlového prostoru do interiéru proniká zvenčí jen minimum rušivých zvuků.

Naše vyspělé vzduchové odpružení s pěti elektronicky regulovatelnými jízdními režimy zajišťuje plynulý jízdní komfort bez ohledu na stav vozovky. Nejmodernější čtyřzónová klimatizace s čističkou vzduchu s ionizátorem se stará o to, aby byl v interiéru osvěžující čerstvý vzduch i při průjezdu těžce znečištěnými městskými oblastmi. Na prostornosti a vzdušnosti dodává interiéru panoramatická prosklená střeška. Luxusem překypující kabína je do dokonalosti vyladěna tlustými koberečky, kůží potaženými klikami dveří, slunečními clonami a palubní deskou stejně jako dřevěným dekorativním obložením interiéru Linear Walnut.

1. V inspiraci exkluzivními soukromými tryskáči mají cestující na zadních sedadlech k dispozici dva výklopné, kůží potažené stolký, které lze snadno skrýt. **2.** Součástí zadní konzoly jsou dvě speciálně navržené křišťálové skleničky Orrefors®, které jsou uloženy v podsvícených držácích vyrobených taktéž z křišťálového skla. **3.** Čtyři samostatná sedadla jsou čalouněna jemnou perforovanou kůží Nappa, která je dekorována exkluzivním kosočtverečným vzorem. **4.** Elegantní designové prvky karoserie, jako je např. dekorativní obložení střešních sloupků v lesklém provedení Bright, se harmonicky doplňují s 21" 8-paprskovými koly z lehké slitiny, přičemž potvrzují jedinečnost Volva XC90 Excellence. **5.** Lednička nabízí dostatek prostoru pro uložení dvou lahví o objemu 750 ml a dvou speciálně navržených, ručně vyrobených křišťálových sklenek švédské sklářské firmy Orrefors®. Pro umocnění poslechového zážitku je zde navíc umístěn středopásmový reproduktor Bowers & Wilkins. **6.** Extra široké opěrky hlavy zadních sedadel společně s možností naklonění sedadel a natažení nohou proměňují tuto kabínu v útulné místo, kde se lze příjemně uvolnit nebo spát v pohodlné poloze. **7.** Funkce zadních sedadel lze ovládat prostřednictvím vysouvacího dotykového displeje. Pokud displej nevyužíváte, lze jej elegantně ukryt. **8.** Naklopné opěrky nohou jsou potaženy tlustými koberečky a lze je volně přesouvat na místo, které Vám a Vašemu společníkovi/společnici nejlépe vyhovuje.



4



5



6



7



8



22" kola se 6 dvojitými paprsky,
stříbrná Silver, 800139
(volitelná výbava)



22" kola se 6 dvojitými paprsky,
černá Matt Tech Black / výbrusy Diamond Cut, 800138
(volitelná výbava)

Při pohledu zvenku vypovídají o unikátním charakteru Volva XC90 Excellence vkusné detaily podtrhující jeho eleganci. Například diskretní nápisy na chromovaných dekorativních lištách vedoucích ve spodní části dveří nebo chromované obložení střešních sloupků dodávají Volvu XC90 Excellence společně se zatmavenými zad-

ními okny na rafinované eleganci, která je podtržena 21" nebo 22" exkluzivními koly z lehké slitiny. Díky bohaté nabídce laků karoserie můžete vdechnout svému Volvu XC90 Excellence svůj vlastní osobitý styl.



21" kola s 10 paprsky
v provedení turbíny, leštěná
(volitelná výbava)



21" kola s 8 paprsky,
stříbrná Silver / výbrusy Diamond Cut, 174
(standardní výbava)



614
Bílá Ice White



707
Perleťově bílá Crystal White Pearl



711
Stříbrná Bright Silver Metallic



477
Tmavě stříbrná Electric Silver Metallic



723
Tmavě modrá Denim Blue Metallic



714
Šedá Osmium Grey Metallic



492
Tmavě šedá Savile Grey Metallic



724
Šedozelená Pine Grey Metallic



717
Černá Onyx Black Metallic



722
Hnědá Maple Brown Metallic



700
Bronzová Twilight Bronze Metallic



719
Písková Luminous Sand Metallic

Jako člověk, který dokáže ocenit to nejlepší, se budete v luxusní kabině Volva XC90 Excellence cítit jako doma. Individuálně koncipovaná sedadla jsou čalouněna perforovanou jemnou kůží Nappa s unikátním vzorem. Abyste si mohli vychutnat ryze luxusní jízdu až do posledního detailu, budete obklopeni původními materiály v podobě dekorativního obložení z ořechového dřeva Linear Walnut,

polstrování stropu a střešních sloupků v textilním provedení Nubuck nebo na zakázkového čalounění palubní desky, slunečních clon, výklopných stolků a klik dveří. Pokud jde o barevné provedení interiéru, můžete vybírat ze tří kombinací interiéru a čalounění: tmavá Charcoal, tmavě hnědá Maroon Brown a světlá Blond.



Sedadlo Excellence

ČALOUNĚNÍ Jemná perforovaná kůže Nappa 1. Tmavá Charcoal v tmavém interiéru Charcoal, RC04 2. Tmavě hnědá Maroon Brown v tmavém interiéru Charcoal, RC34 3. Světlá Blond v kombinovaném interiéru světlá Blond / tmavá Charcoal, WC04

POUZDRA DÁLKOVÝCH OVLÁDÁNÍ 4. K dispozici v tmavém koženém provedení Charcoal nebo ve světlém koženém provedení Blond.

DEKORATIVNÍ OBLOŽENÍ INTERIÉRU 5. Dřevěné v provedení Linear Walnut



1



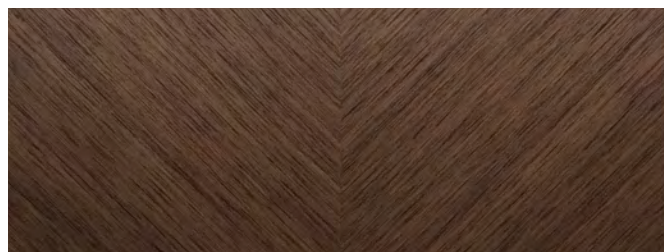
2



3



4



5

STVOŘENO PRO VÁŠ ŽIVOT.

Vytvořte si Volvo XC90, které bude perfektně souznít s Vaším životem. Pro tento účel je Vám k dispozici příslušenství Volvo navržené pro Vás a Váš vůz. Jeho sofistikovaný, ale přesto velmi výkonný, charakter můžete podtrhnout prostřednictvím sady stylového příslušenství Urban Luxury, zatímco jeho robustní a důrazný vzhled umocníte s pomocí sady Rugged Luxury. Pouzdro dálkového ovládání je dostupné hned v několika variantách, potažené pravou kůží nebo v dřevěném provedení, které mohou ladit nebo naopak kontrastovat s interiérem Vašeho vozu.

Náš multimediální server umožní Vaší posádce zabavit se na cestě sdíleným multimediálním obsahem, ke kterému získají její členové přístup prostřednictvím svých mobilních zařízení, což je obzvláště pohodlné v kombinaci s naším štíhlým držákem na iPad®. Naše nová generace dětských bezpečnostních sedaček představuje výjimečnou kombinaci komfortu a prvotřídní bezpečnosti v provedení, které dokonale ladí s designem Vašeho Volva. Čalounění dětských bezpečnostních sedaček je vyrobeno z materiálu wooltextile s 80% podílem vlny, který je odolný a pevný a zároveň i měkký a prodyšný, což jsou ideální vlastnosti, aby se děti cítily pohodlně. Náš

exkluzivní dětský podsedák s nastavitelnou opěrkou, který je opatřen čalouněním z pravé kůže a měkké textilie Nubuck, zajistí dětem připoutaným bezpečnostním pásem vozidla komfortní a bezpečné cestování. Protože se při vyvíjení dětských bezpečnostních sedaček řídíme stejně přísnými pravidly jako při konstrukci našich vozů, můžete si být jisti, že bude Vaše dítě spolehlivě chráněno.

Chráněn je i Váš vůz a náklad, který převážíte. Práh zavazadlového prostoru chrání podsvícený kryt prahu zavazadlového prostoru a podtrhuje luxusní vzhled interiéru, zatímco ocelová bezpečnostní mřížka vytváří pevnou bariéru mezi zavazadlovým prostorem a kabinou. Zavazadlový prostor lze rozdělit pomocí přepážky, díky které v něm lze bezpečně převážet dva domácí mazlíčky. Pokud přidáte ještě dvířka pro psa a vložku proti zašpinění, získáte prostor pro bezpečné převážení zvířat, aniž byste se museli bát, že dojde k poškození podlahy zavazadlového prostoru.

Váš autorizovaný dealer Volvo má pro Vás přichystánu širokou nabídku kompletních zimních kol, která přispějí ke zvýšení Vaší bezpečnosti ve vlhkých a zimních podmínkách.



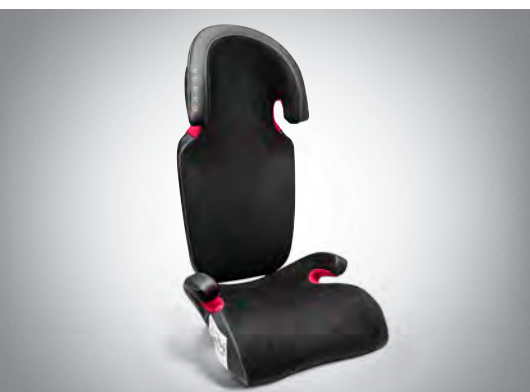
1



2



3



4



5



6



7



8



9

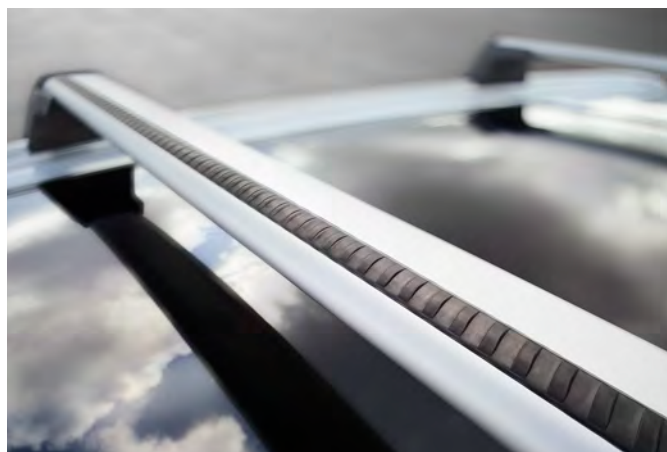
3. Multimediální server a držák na iPad® pro zadní sedadla. 4. Dětský podsedák s opěrkou zad, čalounění v kombinaci kůže / textil Nubuck. 5. Dětská bezpečnostní sedačka (připoutání pomocí tříbodového bezpečnostního pásu). 6. Dětská bezpečnostní sedačka, orientovaná proti směru jízdy. 7. Podsvícený kryt prahu zavazadlového prostoru. 8. Dálkové ovládání s dřevěným pouzdem v provedení Linear Walnut. 9. Dětská bezpečnostní kojenecká sedačka.



1



2



3



4



5

5. Jestliže vyznáváte aktivní životní styl, střešní nosiče jsou pro Vás jistě nezbytností. Naše speciálně navržené střešní nosiče elegantně zapadají do celkového designu vozu, lze je snadno a bezpečně instalovat a jsou plně kompatibilní s naším dalším příslušenstvím pro převážení nákladu na střeše. S našimi speciálně navrženými držáky nákladu můžete snadno a bezpečně převážet veškerou výstroj, kterou potřebujete, například kajak jako na obrázku.



T6 AWD | Inscription |

707 Bílá Cristal White Metallic | Sada stylového příslušenství Urban Luxury | 21" leštěná kola z lehké slitiny s 10 paprsky v provedení turbíny, stříbrná Tinted Silver / výbrusy Diamond Cut



T6 AWD | Inscription |

707 Bílá Cristal White Metallic | Sada stylového příslušenství Rugged Luxury | 22" kola z lehké slitiny se 6 dvojitými paprsky, matně černá Matt Tech Black / výbrusy Diamond Cut



Sada stylového příslušenství Urban Luxury. Sofistikovaně působící sada stylového příslušenství v barvě vozu s detaily z kartáčované nerezové oceli dodá Vašemu vozu luxusní jiskru. Přední dekorativní rámečky a dekorativní kryt nárazníku podtrhnou dynamický vzhled vozu. Při pohledu z boku zdůrazní svalnatý charakter výkonného SUV rozšíření lemů blatníků, obložení dveří a elegantní vnější dekorativní lišty prahů z nerezové oceli. Dekorativní kryt zadního nárazníku z nerezové oceli propůjčí spolu se sníženým spoilerem zádi dynamický charakter, zatímco dvě integrované koncovky výfuku dodají vozu na eleganci.



Sada stylového příslušenství Rugged Luxury. Tato sada stylového příslušenství v matně černém odstínu Matt Tech Black jasně vypovídá o tom, k jakému účelu bylo Vaše SUV stvořeno. S předními dekorativními rámečky, dekorativními kryty nárazníků z nerezové oceli, rozšířením lemů blatníků, obložení dveří a integrovanými nášlapy s podsvícením bude Váš vůz působit robustním, a přesto elegantním, dojmem. Dekorativní kryt zadního nárazníku z nerezové oceli harmonicky ladí se sníženým spoilerem v matně černém odstínu Matt Tech Black, v němž jsou integrovány dvě koncovky výfuku vypovídající o mocné povaze vozu.

SENSUS

MOŽNOSTI PALUBNÍHO SYSTÉMU SENSUS.

Systém Sensus Connect je již ve standardu vybaven celou řadou rozmanitých funkcí: jeho součástí tvoří hlasové ovládání (pro ČJ zatím není k dispozici), náš audio systém High Performance, atraktivní 9" středový dotykový displej a 8" displej komunikačního rozhraní řidiče. Pokud byste chtěli svůj digitální zážitek pozvednout na ještě vyšší úroveň, máte k dispozici celou řadu dalších funkcí. Například si můžete prostřednictvím funkce Integrace chytrého telefonu na palubním displeji zobrazovat vybrané aplikace a funkce Vašeho chytrého telefonu. Mimo to jsou zde navigační systém Sensus a

head-up displej; v jejich podání je navigace neuvěřitelně jednoduchá a intuitivní. V neposlední řadě si můžete objednat systém Volvo On Call (pro ČR momentálně k dispozici HW příprava umožňující pozdější aktivaci systému VOC), jehož součástí je Wi-Fi přístupový bod a slot pro SIM kartu, díky nimž můžete být připojeni k internetu prostřednictvím střešní antény. Tento systém Vám umožňuje také komunikovat s vozem prostřednictvím aplikace ve Vašem chytrém telefonu a v případě nouze využít přímé spojení na tísňovou asistenční službu.

SENSUS CONNECT S AUDIO SYSTÉMEM HIGH PERFORMANCE

Zahrnuje následující standardní funkce:

- 8" displej komunikačního rozhraní řidiče
- 9" dotykový displej středové konzoly
- Audio streaming prostřednictvím Bluetooth®
- Konektory USB a AUX
- Ovládání hlasem
- Ovládací prvky na volantu
- Sdílení prostřednictvím sítě Wi-Fi nebo technologie Bluetooth®
- Audio systém High Performance (330W, 10 reproduktorů)
- Příprava na příplatkový integrovaný navigační systém Sensus
- Internetové rádio prostřednictvím různých aplikací

Mimo to jsou součástí systému také elektronická uživatelská příručka a funkce Online objednávání servisu.

Následující aplikace budou standardní součástí systému:

- Tuneln (internetové rádio)
- Local Search (místní hledání vyžadující navigační systém Sensus)
- Weather (informace o počasí vyžadující navigační systém Sensus)
- Send to Car (odeslání polohy do vozu vyžadující navigační systém Sensus)
- Glympse
- Yelp
- Park and Pay (vyhledání parkovacího místa a zaplacení za něj)

Pokud máte zájem o bližší informace, obraťte se prosím na autorizovaného dealera Volvo Cars.

MOŽNOSTI SYSTÉMU SENSUS CONNECT

Na přání je k dispozici také následující výbava:

- 12" displej komunikačního rozhraní řidiče
- Head-up displej
- Integrace chytrého telefonu* s přídavným USB portem (rozhraní Apple CarPlay™ pro iPhone® 5 nebo vyšší verzi či rozhraní Android Auto™ pro OS Android 5.0 Lollipop nebo vyšší verzi)
- TV
- DAB (digitální rozhlasové vysílání)
- Navigační systém Sensus
- Volvo On Call
- CD přehrávač

* Pokud máte zájem o další informace, navštivte prosím internetové stránky:
www.apple.com/ios/carplay/
www.android.com/auto/

Apple CarPlay a CarPlay jsou obchodní známky společnosti Apple Inc.
 Android Auto je obchodní známkou společnosti Google Inc.

AUDIO SYSTÉM PREMIUM SOUND ZNAČKY BOWERS & WILKINS

Naše nejvyšší verze audio systému vyvinutá ve spolupráci s renomovaným výrobcem audio techniky, značkou Bowers & Wilkins, exkluzivně pro Vaše Volvo XC90:

- 12kanálový zesilovač třídy D, výkon 1 400 W
- 19 reproduktorů Bowers & Wilkins včetně subwooferu
- Quantum Logic Surround sound system
- Technologie prostorové transformace zvuku Dirac Dimensions se třemi režimy: Concert, Studio a Stage
- Technologie vylepšení zvuku Dirac Live®
- Panely výškových reproduktorů z nerezové oceli

INTELLISAFE

VOLITELNÁ VÝBAVA INTELLISAFE.

Vaše Volvo XC90 je již ve standardu vybaveno komplexní sadou technologií IntelliSafe, která Vám zajistí pověstnou bezpečnost značky Volvo a mnohem více. Základ tvoří systém City Safety, který je tvořen technologiemi, jejichž smyslem je pomoci Vám předcházet kolizím s ostatními vozidly, chodci, cyklisty a velkými zvířaty. Mimo to dokáže systém City Safety automaticky zabrzdit v případě, kdy se na křižovatce chystáte odbočit do dráhy protijedoucího vozidla. Před srážkou s protijedoucími vozidly Vás zásahy do řízení pomáhá chránit také Systému ochrany před srážkou s protijedoucím vozidlem

ve vedlejším pruhu. Také tento systém je součástí sady IntelliSafe Assist, který Vás za jízdy podporuje i technologiemi poloautomatického řízení jako jsou např. adaptivní tempomat a Asistent pro jízdu v kolonách a semi-autonomní řízení Pilot Assist II.

Pokud navíc přidáte ještě sadu IntelliSafe Surround, získáte další výhody v podobě technologií, které Vás upozorní například na vůz blížící se z Vašeho mrtvého úhlu nebo zezadu, přičemž bude díky přídavné asistenci řízení Vaše cestování ještě bezpečnější a sebejistější.

STANDARDNÍ VÝBAVA INTELLISAFE

Zahrnuje:

- Elektronické řízení stability
- Systém řízení boční stability
- Systém kontroly pozornosti řidiče
- Systém detekce dopravního značení
- Omezovač rychlosti
- Systém udržení vozidla v jízdním pruhu
- Automatické ponárazové brzdění
- Systém City Safety (detekce vozidel, chodců a cyklistů, funkce automatického brzdění v křižovatce, detekce velkých zvířat)
- Bezpečnostní klec
- Bezpečnostní pásy s upozorněním na nezapnuté pásy a s předpínací pro všechna sedadla
- Příprava bezpečnostních pásů předních sedadel
- Airbagy
- Uvolnění brzdového pedálu
- WHIPS™ – Systém ochrany před hyperflexí krční páteře
- Systém ochrany proti neúmyslnému sjetí z vozovky
- Systém preventivní ochrany v případě nechtěného opuštění vozovky
- SIPS™ – Systém komplexní ochrany v případě bočního nárazu
- Sada IntelliSafe Assist (Adaptivní tempomat (ACC), Asistent pro jízdu v kolonách a semi-autonomní řízení Pilot Assist II. (do 130 km/h), Systém upozornění na bezpečný odstup)
- Systém ochrany před srážkou s protijedoucím vozidlem ve vedlejším pruhu

INTELLISAFE SURROUND

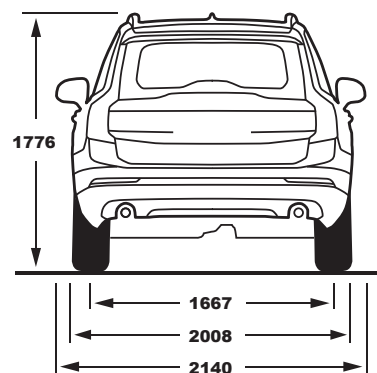
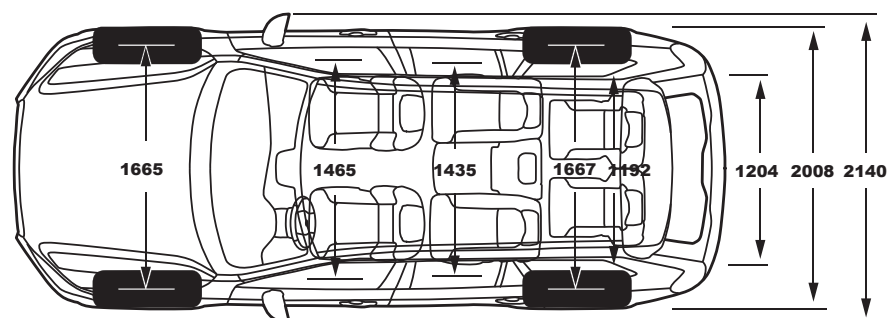
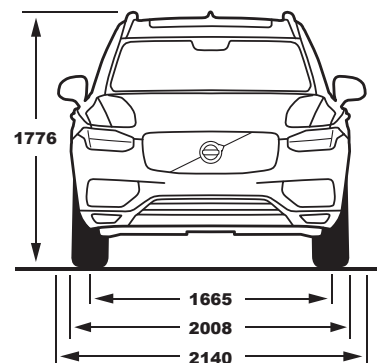
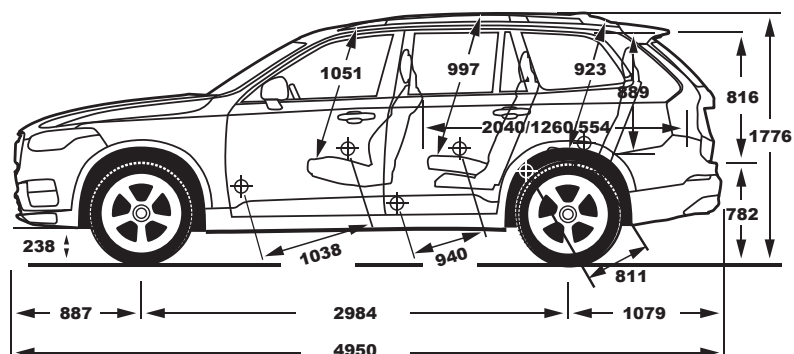
Zahrnuje standardní funkce IntelliSafe plus následující:

- BLIS™ – Informační systém monitorující mrtvý úhel
- Varování před kolizí zezadu s ponárazovým brzděním do zastavení
- Systém varování před křížením cesty jiným vozidlem (CTA)

VOLITELNÁ VÝBAVA INTELLISAFE

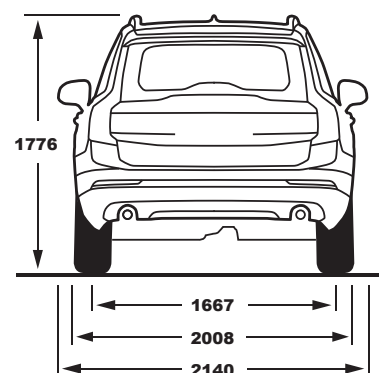
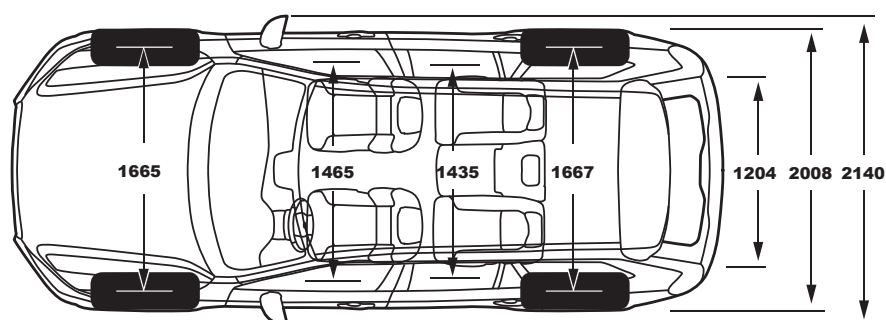
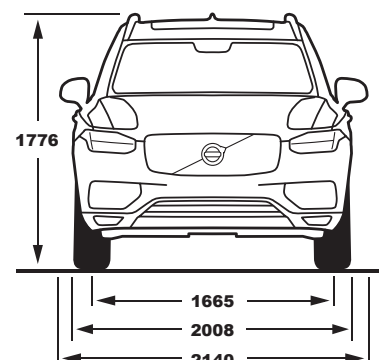
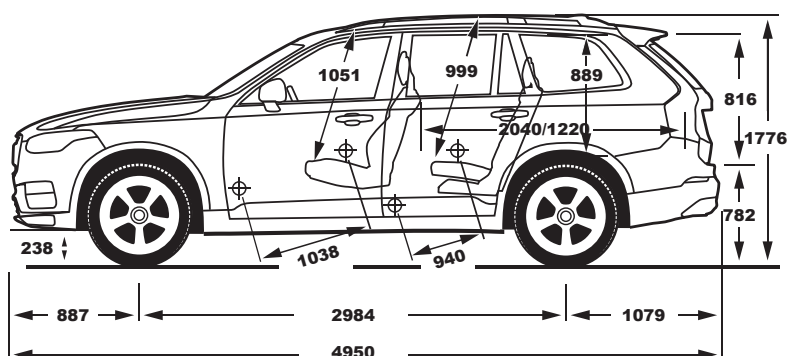
Samostatné funkce – asistenční a komfortní funkce a funkce pro zvýšení bezpečnosti dětí, které lze přidat ke všem variantám IntelliSafe:

- Kamera s výhledem do 360°
- Aktivní parkovací asistent
- Integrovaný dětský podsedák



	T8 Twin Engine AWD	T6 AWD	T5 AWD
Typ motoru:	Plug-in hybridní 2,0litrový řadový benzínový čtyřválec s přeplňováním kompresorem a turbodmychadlem, spolupracující s elektromotorem	2,0litrový řadový benzínový čtyřválec s přeplňováním kompresorem a turbodmychadlem	2,0litrový řadový benzínový čtyřválec s přeplňováním turbodmychadlem
Převodovka:	Osmistupňová automatická Geartronic™	Osmistupňová automatická Geartronic™	Osmistupňová automatická Geartronic™
Max. výstupní výkon, kW (k) při ot./min.:	Benzínový motor: 235 (320) 5700 Elektromotor: 65 (87) 7000	228 (310) 5700	184 (250) 5500
Max. točivý moment, Nm při ot./min.:	Benzínový motor: 400/2200–5400 Elektromotor: 240/0–3000	400/2200–5100	350/1800–4800
Zrychlení, 0–100 km/h ve vt. (autom. př.):	5,6	6,5	7,9
Max. rychlost, km/h, autom. př.:	230	230	215
Palivová nádrž, litry:	50	71	71
Emisní norma:	Euro 6b	Euro 6b	Euro 6b
Klasifikace pneumatik*:	Všechny rozměry pneumatik	Všechny rozměry pneumatik	Všechny rozměry pneumatik
Spotřeba paliva, litry/100 km, kombinovaný provoz, autom. př.:	2,1	8,1	7,8
Emise CO ₂ g/km, autom. př.:	49	184	178

5MÍSTNÁ VERZE



D5 AWD**

D4 FWD

Typ motoru:	2,0litrový řadový čtyřválec common-rail, naftový s přeplňováním dvěma turbodmychadly, 1x VNT, PowerPulse			2,0litrový řadový čtyřválec common-rail, naftový s přeplňováním dvěma turbodmychadly
Převodovka:	Osmistupňová automatická Geartronic™			Osmistupňová automatická Geartronic™
Max. výstupní výkon, kW (k) při ot./min.:	173 (235) 4000			140 (190) 4250
Max. točivý moment, Nm při ot./min.:	480/1750–2250			400/1750–2500
Zrychlení, 0–100 km/h ve vt. (autom. př.):	7,8			9,2
Max. rychlost, km/h, autom. př.:	220			205
Palivová nádrž, litry:	71			71
Emisní norma:	Euro 6d			Euro 6b
Klasifikace pneumatik*:	A	B	C	Všechny rozměry pneumatik
Spotřeba paliva, litry/100 km, kombinovaný provoz, autom. př.:	N/A	6,2	6,6	5,2
Emise CO ₂ g/km, autom. př.:	N/A	163	173	136

*Klasifikace pneumatik odpovídá normám EU pro značení pneumatik z hlediska spotřeby paliva, které vychází z hodnoty valivého odporu daných pneumatik.

****Selektivní katalytická redukce, jejímž smyslem je snížení emisí oxidů dusíku (NO_x).** Naftové motory jsou vybaveny katalyzátorem SCR (Selektivní katalytická redukce), který prostřednictvím aditiva označovaného DEF, jako je např. kapalina AdBlue®, snižuje množství oxidů dusíku ve výfukových plynech o dalších 90 %. Ačkoliv Vám tuto kapalinou doplníme v rámci pravidelné údržby v autorizovaném servisu, kapalinu je třeba doplňovat i během servisních prohlídek. Jedná se o velmi jednoduchý úkon, který můžete udělat např. při tankování na čerpací stanici. Plnicí hrdlo je hned vedle hrdla pro plnění nafty.

AdBlue® je registrovanou obchodní známkou sdružení Verband der Automobilindustrie e.V. (VDA).

Veškeré technické údaje mohou být předmětem změny. Pokud máte zájem o nejaktuálnější informace, kontaktujte prosím svého autorizovaného dealera.

Upozornění: Z důvodu možných změn technických parametrů provedených v době tisku tohoto dokumentu nemusí některé z informací uvedených v tomto letáku odpovídat skutečnosti. Některé zde popsané nebo zobrazené vybavení může být dostupné pouze za příplatek. Před objednáním vozu si prosím vyžádejte od svého autorizovaného dealera Volvo Cars aktuální informace. Výrobce si vyhrazuje právo provádět kdykoliv bez předchozího upozornění změny v cenách, barvách, materiálech, technických údajích a modelech.

SERVICE BY VOLVO. NECHTE SI USNADNIT ŽIVOT.

Se zakoupením vozu Volvo si zároveň zajistíte ten nejjednodušší způsob vlastnictví automobilu. Bez ohledu na to, co budete potřebovat, udělají v autorizovaném servisu Volvo maximum, aby Vaše Volvo zůstalo ve skvělé kondici a udrželo si svůj pěkný vzhled.

K servisu přistupujeme svým vlastním způsobem, který je osobnější a efektivnější a jehož smyslem je pečovat nejen o Váš vůz, ale i o Vás. V rámci našich služeb, které nazýváme „Service by Volvo“, se Vám snažíme poskytnout vše, co potřebujete, tou nejjednodušší možnou cestou.

Váš autorizovaný dealer Volvo Vám proto nabízí celou řadu Vám na míru šitých služeb, jejichž cílem je usnadnit Vám život bezproblémovým vlastnictvím vozu. To je však jen začátek. Již brzy získáte svého osobního servisního technika a servisní práce na Vašem voze budou hotové během doby, kterou můžete namísto ježdění tam a zpátky strávit odpočinkem v příjemném prostředí naší zákaznické zóny. Důvod, proč to děláme, je prostý. Stále se snažíme hledat nové cesty, jak prostřednictvím našich vozů a služeb usnadnit lidem život.

PRAVIDELNÁ ÚDRŽBA

Pokud se rozhodnete nechat provést běžné údržbové práce v autorizovaném servisu Volvo, odměnou Vám bude celá řada bonusů, díky nimž se návštěva servisu stane komfortní záležitostí. Samozřejmostí je aktualizace softwaru Vašeho vozu na nejnovější verzi, aby Vaše Volvo získalo s každou návštěvou servisu zas o něco lepší schopnosti. Dále Vám dokážeme prodloužit silniční asistenční službu Volvo o dalších 12 měsíců, abyste měli v případě nouze 24 hodin denně a 7 dnů v týdnu vždy nablízku rychlou pomocnou ruku. V neposlední řadě provedeme kompletní preventivní prohlídku Vašeho vozu a v případě potřeby Vám na dobu, kdy bude vůz v servisu, nabídneme náhradní vozidlo a Vaše Volvo umyjeme.

Seznamte se s lifestylovou kolekcí Volvo Cars. V naší lifestylové kolekci najdete širokou škálu příslušenství, které podpoří Váš životní styl – od švédského křišťálu a mistrovsky zpracovaných kožených tašek až po oblečení, hodinky a další vybrané předměty. Kompletní kolekci si můžete prohlédnout na stránkách collection.volvocars.com



V O L V O