



A1|S1



04

Eine große Idee.

Der Audi A1 und der Audi A1 Sportback

42

Vielfältiger.

Linien und Pakete

20

Großer Sport.

Der Audi S1

66

Abwechslungsreicher.

Weitere Ausstattungen und Zubehör

34

Größe hat viele Facetten.

Highlights

80

Technische Daten.



Groß.

Eine große Idee. Kompakt gedacht.
Der Audi A1 und der Audi A1 Sportback.



Konzentrierter Ausdruck eines modernen Lebensgefühls. Individuell in den Möglichkeiten. Überzeugend in der Performance. Immer faszinierend. Darüber hinaus ausgestattet mit effizienten Technologien und modernen Kommunikationslösungen. Der Audi A1 und der Audi A1 Sportback – zwei urbane Performer, die Lust auf mehr machen. Denn Größe hat viele Facetten.



Groß

auftreten.



Die Ausstattungslinie A1 design unterstreicht die Ausdrucksstärke Ihres Fahrzeugs. Zum Beispiel mit den optionalen 17-Zoll-Aluminium-Gussrädern im 5-Speichen-V-Design. Mit den Außen-
spiegelgehäusen und dem Dachkantenspoiler in Kontrastfarbe oder mit den LED-Heckleuchten.

Die Werte für Kraftstoffverbrauch und CO₂-Emissionen sowie die Effizienzklassen
finden Sie ab Seite 80.



Immer dynamisch unterwegs – mit der Ausstattungslinie A1 sport. Dazu gehören exklusive 16-Zoll-Aluminium-Gussräder im faszinierenden 5-Arm-Dynamik-Design, verchromte Endrohrblenden sowie Nebelscheinwerfer. Das Sportfahrwerk der Ausstattungslinie A1 sport und Audi drive select runden den markanten Auftritt mit dynamischer Fahrwerksabstimmung ab.

Die Werte für Kraftstoffverbrauch und CO₂-Emissionen sowie die Effizienzklassen finden Sie ab Seite 80.



Groß

gewachsen.

Der Audi A1 und Audi A1 Sportback strahlen eindeutig Selbstbewusstsein aus. Aerodynamische Außenspiegel unterstreichen den sportlichen Charakter. Genauso wie die Front, die vom Singleframe markant in Szene gesetzt wird. Der Stoßfänger verleiht dem Fahrzeug zusätzlich einen kraftvollen Akzent, der Diffusor rundet die dynamische Linienführung harmonisch ab. Die markanten optionalen LED-Heckleuchten präsentieren sich mit dynamischer Leuchtengrafik.

Die Werte für Kraftstoffverbrauch und CO₂-Emissionen sowie die Effizienzklassen finden Sie ab Seite 80.

Groß

gestalten.

Bestimmen Sie selbst Ihr individuelles Maß an Infotainment. Optional zur Auswahl stehen begeisternde Technologien wie das 6,5-Zoll-Farbdisplay mit 3D-Kartendarstellung in der MMI Navigation plus, das Bose Surround Sound-System mit 14 Lautsprechern und die Audi phone box¹ für bequemes Telefonieren auch während der Fahrt. Die Sonderausstattung Audi connect² macht aus Ihrem Audi A1 mit einer Vielzahl von Diensten und Funktionen ein mobiles Zuhause und vernetzt Sie nahezu jederzeit und überall mit der digitalen Welt.

Die Werte für Kraftstoffverbrauch und CO₂-Emissionen sowie die Effizienzklassen finden Sie ab Seite 80.

¹ Informationen über kompatible Mobiltelefone erhalten Sie bei Ihrem Audi Partner oder unter www.audi.de/bluetooth.

² Rechtliche Informationen und Nutzungshinweise finden Sie auf Seite 84.



Groß

Platz nehmen.

Außen kompakt, innen großzügig. Der Audi A1 und der Audi A1 Sportback überzeugen mit innerer Größe und durchdachtem Raumkonzept. Mit viel Platz, um sich frei zu entfalten.

Die Werte für Kraftstoffverbrauch und CO₂-Emissionen sowie die Effizienzklassen finden Sie ab Seite 80.



A1



16 17

Individuell Akzente setzen. Zum Beispiel mit den hochwertigen Sportsitzen, die in verschiedenen Farbausführungen erhältlich sind. Oder mit attraktiven Ausströmermanschetten in Kontrastfarbe, beispielsweise Schwarz glänzend für die Ausstattungslinie A1 sport.

Die Werte für Kraftstoffverbrauch und CO₂-Emissionen sowie die Effizienzklassen finden Sie ab Seite 80.

Groß

rauskommen.



Die aktuelle Generation der TDI- und TFSI-Motoren steht für die Kombination von kraftvoller Leistung und sparsamem Verbrauch. Beim Audi A1 serienmäßig unterstützt von Start-Stop-System und Rekuperation. Effizienz und Sportlichkeit verbindet auch das optionale 7-Gang-Doppelkupplungsgetriebe S tronic – dank kürzerer Schaltzeiten nahezu ohne Zugkraftunterbrechung. Mit dem optionalen Audi drive select stellt sich sogar die Fahrdynamik in Sekundenbruchteilen auf die von Ihnen bevorzugte Gangart ein. Falls mitreißende Performance bei Ihnen an erster Stelle steht, empfiehlt sich der Audi A1 1.8 TFSI mit 141 kW (192 PS) und einer Höchstgeschwindigkeit von 234 km/h.





Großer Sport /

Jeden Tag die Stadt erobern.

Es geht noch sportlicher. Noch näher am Asphalt. Die Straße im Griff. Mit permanentem Allradantrieb quattro. Anziehungskraft serienmäßig. Agilität richtungsweisend. Performance, die Maßstäbe setzt. Dazu ein Design, das Herzen erobert. Sportlich. S-spezifisch. Progressiv. Der Audi S1 und Audi S1 Sportback. Schnell weiter, die Stadt gehört Ihnen.

Die Werte für Kraftstoffverbrauch und CO₂-Emissionen sowie die Effizienzklassen finden Sie auf Seite 81.

Leistung und Performance sichtbar gemacht. Auf den ersten Blick. Ein S-Modell durch und durch. Außen-
spiegelgehäuse in Aluminiumoptik. Bremsättel in Schwarz. Oder optional in Rot. Vorn mit S1-Schriftzug.
Pure Dynamik ausstrahlend. Akzentuiert vom S-Stoßfänger vorn mit Lufteinlässen. Und von typischen
S-Seitenschwellern. Ein Auftritt, der S in sich hat.

Großer Auftritt/

Jeden Blick auf sich ziehen.



Xenon plus mit roter Blende
inklusive Scheinwerfer-Reinigungsanlage



Außenspiegelgehäuse in
Aluminiumoptik



S-Dachflügel



Bremssättel in Schwarz,
optional in Rot

Großer Eindruck/

Jeder Moment zählt.



S-spezifischer Diffusoreinsatz, S-spezifische
zweiflutige Abgasanlage mit je zwei ovalen Blenden

Die Werte für Kraftstoffverbrauch und CO₂-Emissionen sowie die Effizienzklassen finden Sie auf Seite 81.

Kraft, die greift. Permanent. Mit allen vier Rädern. Dank Allradantrieb quattro. Für spürbar mehr Traktion. Ausgezeichnete Kurven- und Fahrstabilität. Ein gutes Gefühl. Herausragende Dynamik. Souverän beherrscht. Begeisternd. Serienmäßig.



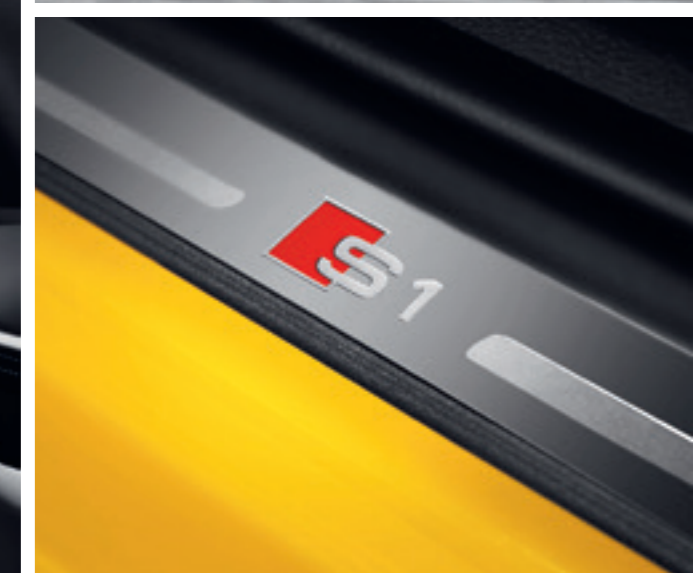
Großer Antrieb/

Jedes Rad nutzen.



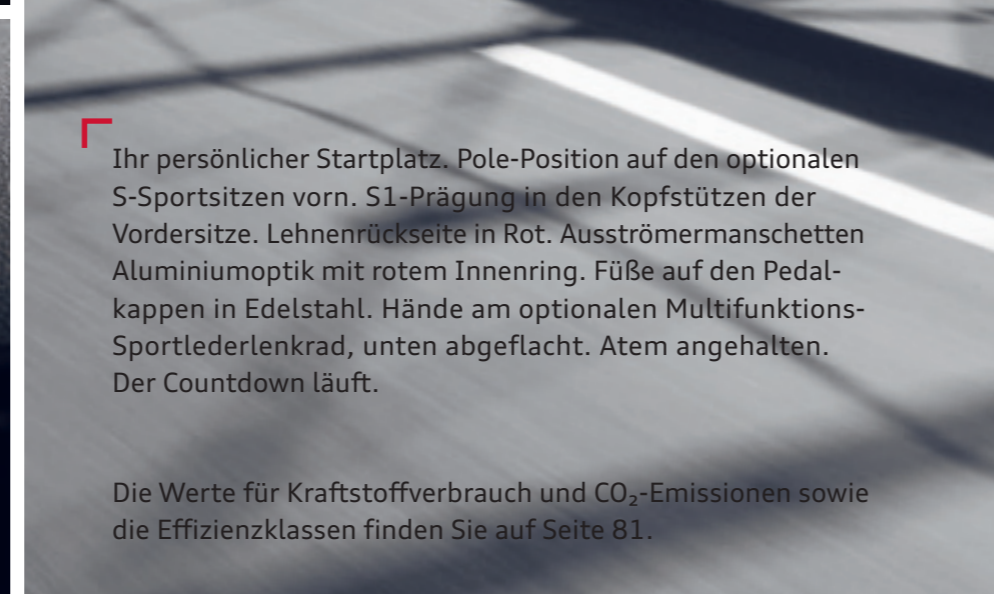
Großer Anspruch/

Jedes Detail ein Höhepunkt.



Es gibt tatsächlich etwas, was dem Audi S1 voraussetzt: sein guter Ruf. Und dem wird er bis ins Detail gerecht. Mit vielen Features, die das Sportlerherz höher schlagen lassen. Wie zum Beispiel Pedalerie und Fußstütze in Edelstahl, die typischen Aluminium-Einstiegsleisten oder das S-Sportfahrwerk mit schaltbaren Dämpfern.

Die Werte für Kraftstoffverbrauch und CO₂-Emissionen sowie die Effizienzklassen finden Sie auf Seite 81.



Ihr persönlicher Startplatz. Pole-Position auf den optionalen S-Sportsitzen vorn. S1-Prägung in den Kopfstützen der Vordersitze. Lehnenrückseite in Rot. Ausströmerschichten Aluminiumoptik mit rotem Innenring. Füße auf den Pedalkappen in Edelstahl. Hände am optionalen Multifunktions-Sportlederlenkrad, unten abgeflacht. Atem angehalten. Der Countdown läuft.

Die Werte für Kraftstoffverbrauch und CO₂-Emissionen sowie die Effizienzklassen finden Sie auf Seite 81.



Großer Spaß/

Jeden Spurt genießen.

170 kW (231 PS), die schnell begeistern. Unter 6 Sekunden von 0 auf 100 km/h. Mit S-spezifischem Motorsound. Einem maximalen Drehmoment von 370 Nm. Und 250 km/h Höchstgeschwindigkeit. Beeindruckende Performance. Souverän und serienmäßig auf die Straße gebracht durch permanenten Allradantrieb quattro. Faszinierendes Fahrgefühl. Unterstützt vom S-Sportfahrwerk mit schaltbaren Dämpfern. Und individueller Fahrzeugabstimmung mit Audi drive select. Die Stadt kann was erleben. Und Sie mittendrin. Mit dem Audi S1 und dem Audi S1 Sportback.

Die Werte für Kraftstoffverbrauch und CO₂-Emissionen sowie die Effizienzklassen finden Sie auf Seite 81.

Größe

hat viele Facetten.

Und jede davon ist ein Highlight.



Rundum in gutem Licht.

Intensive Fahrbahnausleuchtung dank Xenon plus-Scheinwerfern. Gute Gleichmäßigkeit und Reichweite von Abblend- und Fernlicht. Automatisch-dynamische Leuchtweitenregulierung reduziert das Blenden des Gegenverkehrs. Mit homogenem LED-Tagfahrlichtband und Scheinwerfer-Reinigungsanlage. Abgerundet wird der strahlende Auftritt von den LED-Heckleuchten in markantem Design.

Die Werte für Kraftstoffverbrauch und CO₂-Emissionen sowie die Effizienzklassen finden Sie ab Seite 80. Bei den gezeigten bzw. beschriebenen Ausstattungen handelt es sich teilweise um Sonderausstattungen gegen Mehrpreis. Detaillierte Angaben zu Serien- und Sonderausstattungen erhalten Sie unter www.audi.de oder bei Ihrem Audi Partner.

Der Innenraum, lichtdurchflutet durch das Panorama-Glasdach. Dynamik fühlbar auf den S-Sportsitzen mit ausgezeichnetem Seitenhalt. Markante Akzente mit dem Optikpaket schwarz Audi exclusive¹. Und individueller Stil bis ins Detail dank den erweiterten farbigen Interieurelementen mono.pur, angepasst an die gewählte Innenausstattungsfarbe. Machen Sie jeden Tag zu einem Highlight.

Viele weitere Highlights unter www.audi.de



- 1 **Panorama-Glasdach mit geschwärztem Dach**
elektrische Betätigung zum Ausstellen und Öffnen des Glaselements, mit manuell stufenlos einstellbarem Sonnenschutz sowie integriertem Windabweiser; inklusive Dachkantenspoiler in Schwarz
- 2 **Erweiterte farbige Interieurelemente mono.pur**
Armauflagen in den Türen und untere Mittelkonsole in mono.pur; angepasst an die gewählte Innenausstattungsfarbe
- 3 **S-Sportsitze vorn**
mit integrierten Kopfstützen und ausgeprägten Sitzseitenwangen für besseren Seitenhalt in Kurven; mit S1- bzw. S line-Prägung in den Lehnen der Vordersitze
- 4 **Optikpaket schwarz Audi exclusive¹**
setzt schwarze Akzente im Bereich des Audi Singleframe und der Stoßfänger vorn;
Privacy-Verglasung;
Individuallackierung Audi exclusive in Grün²

Bei den gezeigten bzw. beschriebenen Ausstattungen handelt es sich teilweise um Sonderausstattungen gegen Mehrpreis. Detaillierte Angaben zu Serien- und Sonderausstattungen erhalten Sie unter www.audi.de oder bei Ihrem Audi Partner.
¹ Ein Angebot der Audi Sport GmbH.



Die Werte für Kraftstoffverbrauch und CO₂-Emissionen sowie die Effizienzklassen finden Sie ab Seite 80.

1 Bose Surround Sound

Surround-Sound-Wiedergabe mit 14 Lautsprechern inklusive Centerspeaker und Subwoofer; Schwebeeffekt durch indirekte LED-Beleuchtung der vorderen Lautsprecher

2 MMI Navigation plus

vielseitiges Navigationssystem mit hochauflösendem 6,5-Zoll-Farbdisplay; Dreh-/Drück-Steller inklusive Sprachdialogsystem, Bluetooth-Schnittstelle, Radio und Audi music interface, optional mit Audi connect inkl. Autotelefon¹

3 MMI Radio

integriertes MMI-Bedienkonzept mit 6,5-Zoll-Farbdisplay, CD-Laufwerk und SDHC-Speicherkartenleser, jeweils MP3-, WMA- und AAC-fähig, 8 Passivlautsprecher vorn und hinten

4 Audi phone box²

komfortables Telefonieren und verbesserter Empfang durch Anbindung an die Fahrzeugantenne; inklusive Lademöglichkeit über USB-A-Anschluss

5 Einparkhilfe plus³

akustische und optische Einparkhilfe vorn und hinten

Lieblingsmusik über das MMI Radio mit integriertem MMI-Bedienkonzept, 6,5-Zoll-Farbdisplay, Car-Menü, CD-Laufwerk und vielem mehr. Intensives Klangerlebnis durch Bose Surround Sound und 14 Lautsprecher. Immer wissen, wo es langgeht, mit MMI Navigation plus und bestmögliche Telefonintegration dank der Audi phone box². Falls Sie am Ziel überhaupt noch einen Parkplatz ansteuern wollen, hilft die praktische Einparkhilfe plus³.

Viele weitere Highlights unter www.audi.de

Bei den gezeigten bzw. beschriebenen Ausstattungen handelt es sich teilweise um Sonderausstattungen gegen Mehrpreis. Detaillierte Angaben zu Serien- und Sonderausstattungen erhalten Sie unter www.audi.de oder bei Ihrem Audi Partner.

¹Rechtliche Informationen und Nutzungshinweise finden Sie auf Seite 84. ²Informationen über kompatible Mobiltelefone erhalten Sie bei Ihrem Audi Partner oder unter www.audi.de/bluetooth. ³Bitte beachten Sie: Die Systeme arbeiten nur innerhalb von Systemgrenzen und unterstützen den Fahrer. Die Verantwortlichkeit und notwendige Aufmerksamkeit im Straßenverkehr verbleiben beim Fahrer.



1



2



4



3



5

Vielfältiger.

Ein kleiner Ausblick auf Ihre Möglichkeiten.

Der Audi A1 – ein außergewöhnliches Automobil, das mit großer Ausstattungsqualität und -vielfalt überzeugt. Das zeigen auch viele weitere optional bestellbare Pakete, Linien und Highlights – lassen Sie sich inspirieren.

Die Werte für Kraftstoffverbrauch und CO₂-Emissionen sowie die Effizienzklassen finden Sie ab Seite 80. Bei den gezeigten bzw. beschriebenen Ausstattungen handelt es sich teilweise um Sonderausstattungen gegen Mehrpreis. Detaillierte Angaben zu Serien- und Sonderausstattungen erhalten Sie unter www.audi.de oder bei Ihrem Audi Partner.

Attraktiver.

Mit den A1-Umfängen.

Der Einstieg in die Individualisierung Ihres Fahrzeugs. Attraktive Ausstattungsumfänge, mit denen Sie Ihrem Fahrzeug einen eigenen Charakter geben.

- 1 **Ausströmerschichten** schwarz matt; Sitzbezüge in Stoff Zeitgeist
- 2 **Sportlenkrad** im 3-Speichen-Design; Serienfahrwerk
- 3 **15-Zoll-Stahlräder** mit Radvollblende

Die Werte für Kraftstoffverbrauch und CO₂-Emissionen sowie die Effizienzklassen finden Sie ab Seite 80.

Bei den gezeigten bzw. beschriebenen Ausstattungen handelt es sich teilweise um Sonderausstattungen gegen Mehrpreis. Detaillierte Angaben zu Serien- und Sonderausstattungen erhalten Sie unter www.audi.de oder bei Ihrem Audi Partner.





1

Außergewöhnlicher.

Mit A1 design.

In einem Audi A1 ist genügend Raum für eigene Ideen. Mit der Linie A1 design setzen Sie zum Beispiel markante Akzente, die Ihre Persönlichkeit widerspiegeln. Dachkantenspoiler und Außenspiegelgehäuse in Kontrast- oder Wagenfarbe, ganz wie Sie es wünschen. Machen Sie ein außergewöhnliches Fahrzeug noch außergewöhnlicher.

- 1 16-Zoll-Aluminium-Gussräder im 5-Arm-Turbinen-Design | Außenspiegelgehäuse und Dachkantenspoiler in Kontrastfarbe | Verchromte Endrohrblenden | LED-Heckleuchten
 2 Ausströmerschichten in Kontrastfarbe | Sitzbezüge in Stoff Liga | Aluminiumoptik Interieur | Sportsitze vorn | Sportlederlenkrad im 3-Speichen-Design | Fahrerinformationssystem

Die Werte für Kraftstoffverbrauch und CO₂-Emissionen sowie die Effizienzklassen finden Sie ab Seite 80.

Bei den gezeigten bzw. beschriebenen Ausstattungen handelt es sich teilweise um Sonderausstattungen gegen Mehrpreis. Detaillierte Angaben zu Serien- und Sonderausstattungen erhalten Sie unter www.audi.de oder bei Ihrem Audi Partner.



2



1

Sportlicher.

Mit A1 sport.

Zeigen Sie sich mit der Ausstattungsvariante A1 sport von Ihrer sportlichen Seite – auf ganzer Linie. Mit Details, die das Temperament Ihres Audi A1 eindrucksvoll unterstreichen und auf den ersten Blick auf starke Performance schließen lassen.

Die Werte für Kraftstoffverbrauch und CO₂-Emissionen sowie die Effizienzklassen finden Sie ab Seite 80.

Bei den gezeigten bzw. beschriebenen Ausstattungen handelt es sich teilweise um Sonderausstattungen gegen Mehrpreis. Detaillierte Angaben zu Serien- und Sonderausstattungen erhalten Sie unter www.audi.de oder bei Ihrem Audi Partner.

¹ Nur für Motorisierungen ab 85 kW (116 PS) erhältlich.



2

1 16-Zoll-Aluminium-Gussräder im 5-Arm-Dynamik-Design | Verchromte Endrohrblenden | Audi drive select¹ | Sportfahrwerk | Nebelscheinwerfer
2 Ausströmerschichten schwarz glänzend | Sitzbezüge in Stoff Herzklappen | Aluminiumoptik Interieur | Sportsitze vorn | Sportlederlenkrad im 3-Speichen-Design | Fahrerinformationssystem

Unverwechselbarer.

Die Audi design selection.

Die Audi design selection utopiablau bietet Ihnen eine ästhetische Vorauswahl an besonders exklusiven Materialien und Farben im Innenraum. Kombinieren Sie auf Wunsch ausgewählte Dekoreinlagen mit feinsten Ledersitzen und farblich abgestimmten Kontrastnähten.

Die Werte für Kraftstoffverbrauch und CO₂-Emissionen sowie die Effizienzklassen finden Sie ab Seite 80.

Bei den gezeigten bzw. beschriebenen Ausstattungen handelt es sich teilweise um Sonderausstattungen gegen Mehrpreis. Detaillierte Angaben zu Serien- und Sonderausstattungen erhalten Sie unter www.audi.de oder bei Ihrem Audi Partner.

17-Zoll-Aluminium-Gussräder im 5-Doppelspeichen-Stern-Design | Sportsitze vorn | Sitzmittelbahnen in Stoff Spirit utopiablau | Sitzseitenwangen und Kopfstützenmittelbahnen in Leder schwarz mit Kontrastnähten in Utopiablau | Designelemente am Sitz in Stoff uni schwarz-blau | Tür- und Seitenverkleidungseinsätze sowie Mittelarmlehne vorn (optional) in mono.pur schwarz | Armauflagen in den Türverkleidungen sowie Mittelkonsole unten in Leder Feinnappa schwarz mit Kontrastnähten in Utopiablau | Sportlederlenkrad, Schalthebelmanschette, Handbremsgriff und Fußmatten in Schwarz mit Kontrastnähten in Utopiablau | Ausströmermanschetten utopiablau glänzend | LED-Innenlichtpaket

Markanter.

Mit dem S line Exterieurpaket und dem S line Sportpaket.

Noch mehr Highlights. Der sportliche Charakter des Fahrzeugs wird durch das S line Sportpaket weiter geschärft. Und selbst das können Sie auf Wunsch noch steigern – mit dem S line Exterieurpaket. Verleihen Sie der dynamischen Linienführung eine noch mitreißendere Note und setzen Sie mit außergewöhnlichen Details besondere Akzente.



- 1 **S line Exterieurpaket:** Stoßfänger vorn und hinten, seitliche Kühlergitter sowie Diffusoreinsatz in sportlich-markantem Design | Seitliche Schwellerleisten in Wagenfarbe lackiert | S line-Dachkantenspoiler | Diffusoreinsatz in Platinumgrau matt lackiert | Kühlergrill in Schwarz glänzend | Nebelscheinwerfer | Verchromte Endrohrblenden | Einstiegsleisten mit Aluminiumeinlage mit S line-Schriftzug | S line-Emblem auf den vorderen Kotflügeln
- 2 **S line Sportpaket:** 17-Zoll-Aluminium-Gussräder Audi Sport im 10-Speichen-Design¹ | S line-Sportfahrwerk mit dynamischer Fahrwerksabstimmung | Einstiegsleisten mit Aluminiumeinlage mit S line-Schriftzug | S line-Emblem auf den vorderen Kotflügeln
- 3 **S line Sportpaket:** Innenraum, Armaturentafel und Dachhimmel in Schwarz, Kontrastnähte auf Sitzbezügen, Sportlederlenkrad, Schalt- bzw. Wählhebelmanschette, Handbremsgriff sowie Fußmatten | Sportsitze vorn | S line-Sitzbezüge in Stoff Sprint/Leder schwarz mit S line-Prägung in den Lehnen der Vordersitze | S line-Sportlederlenkrad im 3-Speichen-Design in Schwarz mit S line-Emblem (Lenkradgriffe in perforiertem Leder) | Ausströmermanschetten schwarz glänzend | Aluminiumoptik Interieur | LED-Innenlichtpaket | Pedalerie in Edelstahl
- 4 **S line Sportpaket:** Schalt- bzw. Wählhebelknauf in perforiertem Leder schwarz

Die Werte für Kraftstoffverbrauch und CO₂-Emissionen sowie die Effizienzklassen finden Sie ab Seite 80.

Bei den gezeigten bzw. beschriebenen Ausstattungen handelt es sich teilweise um Sonderausstattungen gegen Mehrpreis. Detaillierte Angaben zu Serien- und Sonderausstattungen erhalten Sie unter www.audi.de oder bei Ihrem Audi Partner. ¹ Ein Angebot der Audi Sport GmbH.





Eindrucksvoller.

Mit dem **A1 1.8 TFSI.**

Leistung soll sich lohnen. Nicht nur für Sie, sondern auch für Ihren Audi A1 1.8 TFSI. Deshalb hat der leistungsstärkste A1 exklusiv ein Paket voller sportlicher Highlights, die den Auftritt des Kraftpakets noch dynamischer und individueller gestalten.

Die Werte für Kraftstoffverbrauch und CO₂-Emissionen sowie die Effizienzklassen finden Sie auf Seite 81.

Bei den gezeigten bzw. beschriebenen Ausstattungen handelt es sich teilweise um Sonderausstattungen gegen Mehrpreis. Detaillierte Angaben zu Serien- und Sonderausstattungen erhalten Sie unter www.audi.de oder bei Ihrem Audi Partner.



S line-Heckstoßfänger mit Diffusor in Schwarz glänzend | **S line-Seitenschweller** und **S line-Dachkantenspoiler** | **Endrohrblenden** in Schwarz glänzend | **LED-Heckleuchten** | **Sportfahrwerk** | **16-Zoll-Aluminium-Gussräder** und **17-Zoll-Räder** (optional) | **S1-Front** mit Kühlergrill in Schwarz glänzend | **S line-Emblem** am Kotflügel und **S line-Schriftzug** auf der Einstiegsleiste | **Dachbogen/Dachkuppel** in Brillantschwarz (optional)¹ | **Außenspiegelgehäuse** in Wagenfarbe | **Front Blade** in Misanorot² (optional abwählbar) | **Frontstoßfänger** in Audi S1-Optik mit seitlichen Lufteinlässen in Schwarz glänzend | **Xenon plus** inklusive Scheinwerfer-Reinigungsanlage | **Lackierung** in Cortinaweiß, Brillantschwarz, Gletscherweiß Metallic, Florettsilber Metallic, Nanograu Metallic, Mythoschwarz Metallic, Daytonagrau Perleffekt oder Misanorot Perleffekt

¹ Nur für Außenfarben Gletscherweiß Metallic, Florettsilber Metallic, Nanograu Metallic, Daytonagrau Perleffekt sowie Misanorot Perleffekt.

² Bei Außenfarbe Misanorot Perleffekt Front Blade in Brillantschwarz.

Stilvoller.

Mit dem A1 admired style.



S line Exterieurpaket | **Optikpaket** schwarz Audi exclusive¹ | **17-Zoll-Aluminium-Gussräder** Audi Sport im 10-Y-Speichen-Design¹, optional und exklusiv in Schwarz glänzend, glanzgedreht^{2,3} | exklusive Außenfarben Pfeilgrau Perleffekt und Sepangblau Perleffekt⁴ | **Dachbogen (A1)/Dachkuppel (A1 Sportback)** in Kontrastfarbe Florettsilber Metallic, Brillantschwarz oder Daytonagrau Perleffekt | **LED-Heckleuchten** | sowie die exklusiven Items: **Front Blade** in Florettsilber | **Außenspiegelgehäuse** in Kontrastfarbe Florettsilber | **Dekorfolien Audi Ringe** in Florettsilber | **Endrohrblenden** in Schwarz glänzend | **Diffusoreinsatz** hinten in Schwarz glänzend

Die Werte für Kraftstoffverbrauch und CO₂-Emissionen sowie die Effizienzklassen finden Sie ab Seite 80.

Bei den gezeigten bzw. beschriebenen Ausstattungen handelt es sich teilweise um Sonderausstattungen gegen Mehrpreis.

Detaillierte Angaben zu Serien- und Sonderausstattungen erhalten Sie unter www.audi.de oder bei Ihrem Audi Partner.

¹Ein Angebot der Audi Sport GmbH. ²Bitte beachten Sie die Besonderheiten zu den Rädern auf Seite 82. ³Optional sind weitere 17-Zoll- oder 18-Zoll-Räder erhältlich.

⁴Wahlweise sind weitere Außenfarben erhältlich: Misanorot Perleffekt, Gletscherweiß Metallic, Mythossschwarz Metallic sowie Nanograu Metallic.

Bedingungsloser.

Das Optikpaket quattro.



1

Mehr Dynamik mit jedem Augenblick. Dank zahlreicher markanter Details für den Audi S1 und S1 Sportback. Für Exterior und Interieur. Von S-Sportsitzen in Leder Feinnappa über markante Dachflügel im spezifischem S-Design bis zu den roten Bremssätteln der 18-Zoll-Aluminium-Gussräder. Bedingungslose Sportlichkeit sichtbar gemacht.

- 1 **Xenon plus-Scheinwerfer** mit roter Blende¹ | **Bremssättel** rot lackiert mit S1-Emblem¹ | **18-Zoll-Aluminium-Gussräder** im 5-Arm-Facetten-Design (S-Design) in Schwarz matt, teilpoliert² | **Stoßfänger** mit Frontspoilerlippe in Aluminiumoptik
- 2 **quattro Schriftzug** auf der Seite
- 3 **Markanter Dachflügel** (Abbildung zeigt den spezifischen Dachflügel des S1 Sportback mit Einkerbung in der Mitte.)

Die Abbildungen zeigen den Audi S1 Sportback mit Optikpaket quattro Exterior in Rot.

2

3

Die Werte für Kraftstoffverbrauch und CO₂-Emissionen sowie die Effizienzklassen finden Sie auf Seite 81.

Bei den gezeigten bzw. beschriebenen Ausstattungen handelt es sich teilweise um Sonderausstattungen gegen Mehrpreis.

Detaillierte Angaben zu Serien- und Sonderausstattungen erhalten Sie unter www.audi.de oder bei Ihrem Audi Partner.

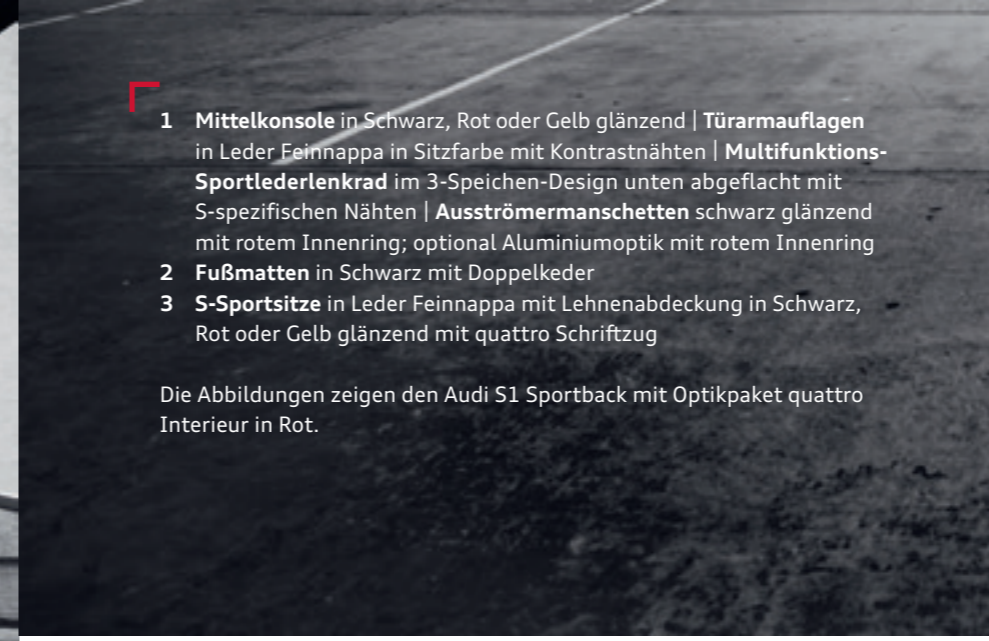
¹ Rote Blenden und Bremssättel rot lackiert auf Wunsch abwählbar. ² Bitte beachten Sie die Besonderheiten zu den Rädern auf Seite 82.



1

- 1 **Mittelkonsole** in Schwarz, Rot oder Gelb glänzend | **Türarmauflagen** in Leder Feinnappa in Sitzfarbe mit Kontrastnähten | **Multifunktions-Sportlederlenkrad** im 3-Speichen-Design unten abgeflacht mit S-spezifischen Nähten | **Ausströmerschleppen** schwarz glänzend mit rotem Innenring; optional Aluminiumoptik mit rotem Innenring
- 2 **Fußmatten** in Schwarz mit Doppelkeder
- 3 **S-Sportsitze** in Leder Feinnappa mit Lehnenabdeckung in Schwarz, Rot oder Gelb glänzend mit quattro Schriftzug

Die Abbildungen zeigen den Audi S1 Sportback mit Optikpaket quattro Interieur in Rot.



2



3

Die Werte für Kraftstoffverbrauch und CO₂-Emissionen sowie die Effizienzklassen finden Sie auf Seite 81. Bei den gezeigten bzw. beschriebenen Ausstattungen handelt es sich teilweise um Sonderausstattungen gegen Mehrpreis. Detaillierte Angaben zu Serien- und Sonderausstattungen erhalten Sie unter www.audi.de oder bei Ihrem Audi Partner.

Kreativer.

Ausgewählte Zubehörpakete.

Mit den vielfältigen Ausstattungsmöglichkeiten für Interieur und Exterieur, wie zum Beispiel mit dem active kit, können Sie Ihre kreative Ader ganz individuell ausleben. Alle Umfänge auf dieser und der nächsten Doppelseite sind als Sonderausstattung ab Werk oder zu einem späteren Zeitpunkt als Nachrüstung bei Ihrem Audi Partner erhältlich.



Die Werte für Kraftstoffverbrauch und CO₂-Emissionen sowie die Effizienzklassen finden Sie ab Seite 80.

¹ Über weitere Details zu Kombinationsmöglichkeiten informiert Sie der Konfigurator auf www.audi.de oder Ihr Audi Partner.

² Bestehend aus Frontschürze in Platinumgrau mit Applikation in Aluminiumoptik, Radlaufblenden vorn und hinten in Platinumgrau, Seitenschweller in Platinumgrau inklusive Applikation in Aluminiumoptik und Heckschürze in Platinumgrau.

³ Ab Werk nur in Verbindung mit active style Paket erhältlich.

⁴ Bitte beachten Sie die Besonderheiten zu den Rädern auf Seite 82.

⁵ Angaben zu den technischen Eigenschaften der Reifen finden Sie auf Seite 82.

Audi A1 Sportback in Misanorot Perleffekt¹

- 1 active style paket² | active Dekorfolien Dachbogen in Platinumgrau³ | Aluminium-Gussräder im 5-Arm-Cavo-Design, glanzgedreht^{3,4}. In der Dimension 7,5 J x 17 für Reifen der Größe 215/40 R 17⁵ oder 7,5 J x 18 für Reifen der Größe 225/35 R 18⁵ verfügbar.**
- 2 Dekorblenden Außenspiegelgehäuse in Platinumgrau³**
- 3 active Dekorfolie Heck in Platinumgrau³**



Audi A1 Sportback in Mythossschwarz Metallic¹

- 4 style Paket^{6,7} | Dachflügel^{7,8} | Dekorfolien für Dachbogen und Heck im checkered-flag-Design, florettsilber⁹ | Aluminium-Gussräder im 5-V-Speichen-Design¹⁰. In der Dimension 7,5 J x 17 für Reifen der Größe 215/40 R 17⁵.**
- 5 Dekorblenden Außenspiegelgehäuse in Florettsilber matt¹¹**
- 6 Dekorblende Interieur für Innenspiegel im checkered-flag-Design¹¹**
- 7 Dekorblende Interieur für Mittelkonsole im checkered-flag-Design¹¹**



⁶ Bestehend aus Frontspoilerlippen, Seitenschwellern, mattschwarzem Heckdiffusor und verchromten Sport-Endrohrblenden. In Wagenfarbe oder in den Kontrastfarben Brillantschwarz, Florettsilber Metallic, Gletscherweiß Metallic, Daytonagrau Perleffekt oder Macaogelb erhältlich.

⁷ Dachflügel und style Paket sind sowohl separat als auch zusammen bestellbar.

⁸ Ebenfalls für den Audi S1 und Audi S1 Sportback erhältlich.

⁹ Auch einfarbig in Brillantschwarz matt, Daytonagrau Perleffekt, Daytonagrau matt, Gletscherweiß Metallic, Florettsilber Metallic und für den Dachbogen zusätzlich in Macaogelb erhältlich.

¹⁰ Nur als Nachrüstung bei Ihrem Audi Partner erhältlich.

¹¹ Alle auf dieser Seite abgebildeten Dekorblenden Interieur im checkered-flag-Design sind zzgl. der dazu passenden Türzuziehgriffe als Paket ab Werk oder einzeln bei Ihrem Audi Partner erhältlich.

Audi A1 Sportback in Mythoschwarz Metallic¹

- ¹ Dekorfolien im V-Design in Macaoelb^{2,3} | Aluminium-Gussräder im 5-Arm-Polygon-Design, mattschwarz, glanzgedreht^{4,5}. In der Dimension 7,5 J x 17 für Reifen der Größe 225/35 R 18⁶.
- ² Dekorblenden Außenspiegelgehäuse in Macaoelb⁷
- ³ Dekorblenden Interieur für Mittelkonsole in Macaoelb/ Brillantschwarz⁸



Die Werte für Kraftstoffverbrauch und CO₂-Emissionen sowie die Effizienzklassen finden Sie ab Seite 80.

¹ Über weitere Details zu Kombinationsmöglichkeiten informiert Sie der Konfigurator auf www.audi.de oder Ihr Audi Partner.

² Ebenfalls für den Audi S1 und Audi S1 Sportback erhältlich.

³ Auch in Brillantschwarz matt, Daytonagrau matt, Daytonagrau Perleffekt, Florettsilber Metallic und Gletscherweiß Metallic erhältlich.

⁴ Bitte beachten Sie die Besonderheiten zu den Rädern auf Seite 82.

⁵ Nur als Nachrüstung bei Ihrem Audi Partner erhältlich.

⁶ Angaben zu den technischen Eigenschaften der Reifen finden Sie auf Seite 82.

⁷ Auch in Daytonagrau Perleffekt, Florettsilber Metallic und Gletscherweiß Metallic sowie in Carbon erhältlich.

⁸ Zzgl. der dazu passenden Luftausströmer in Macaoelb sowie Türzuziehgriffe und Innenspiegel in Brillantschwarz sind alle Umfänge als Paket ab Werk oder einzeln bei Ihrem Audi Partner erhältlich.

Abwechslungsreicher.

Die Kontrastfarben für Dachbogen/Dachkuppel.

Wenn es um den individuellen Auftritt geht, zeichnen sich der Audi A1 und der Audi S1 durch großartige Vielseitigkeit aus. Ein gutes Beispiel dafür ist die Möglichkeit, dem Fahrzeug mit einer Dachkontrastierung Ihre ganz persönliche Note zu verleihen. Lassen Sie sich dabei von der ausdrucksstarken Farbauswahl inspirieren – und lassen Sie Ihrer Kreativität freien Lauf.

Viele weitere Kombinationen unter www.audi.de



Die Werte für Kraftstoffverbrauch und CO₂-Emissionen sowie die Effizienzklassen finden Sie ab Seite 80. Bei den gezeigten bzw. beschriebenen Ausstattungen handelt es sich teilweise um Sonderausstattungen gegen Mehrpreis. Detaillierte Angaben zu Serien- und Sonderausstattungen erhalten Sie unter www.audi.de oder bei Ihrem Audi Partner.

Dachbogen/Dachkuppel

Daytonagrau Perleffekt

Brillantschwarz

Florettsilber Metallic

Daytonagrau Perleffekt

Gletscherweiß Metallic

Florettsilber Metallic

Karosserielackierung

Sepangblau Perleffekt

Siambeige Metallic

Nanograu Metallic

Pfeilgrau Perleffekt

Utopiablau Metallic

Mythossschwarz Metallic

Starker Anblick.

Wählen Sie die Lackfarbe, die am besten zu Ihrer Persönlichkeit passt. Verlassen Sie sich dabei auf hervorragende Qualität, denn Ihr Fahrzeug wird nicht einfach lackiert, sondern vierfach. Damit Sie darin nicht nur glänzend auftreten, sondern Ihr Audi auch vor Umwelteinflüssen und Abnutzung geschützt ist. Für einen starken Anblick, ein Autoleben lang.

- 1 Gletscherweiß Metallic
- 2 Vegasgelb
- 3 Brillantschwarz
- 4 Misanorot Perleffekt
- 5 Utopiablau Metallic
- 6 Pfeilgrau Perleffekt
- 7 Individuallackierung Audi exclusive in Samtviolett Perleffekt

Viele weitere Farben auf Anfrage. Ein Angebot der Audi Sport GmbH



Starker Anblick.

Mit Audi Rädern unterstreichen Sie Ihren individuellen Stil und den Charakter Ihres Audi A1 oder S1. Gönnen Sie sich einen besonders starken Auftritt mit Ihrem Lieblingsdesign. Für das gute Gefühl unterwegs: Audi Räder durchlaufen spezifische Testverfahren, sind besonders geprüft und von maximaler Qualität.

Viele weitere Räder unter www.audi.de



1 17 Zoll



2 18 Zoll



3 15 Zoll



4 17 Zoll



5 16 Zoll



6 18 Zoll



7 17 Zoll



8 17 Zoll

- 1 **17-Zoll-Aluminium-Gussräder** Audi Sport im 10-Y-Speichen-Design in Schwarz glänzend, glanzgedreht^{1,2}
- 2 **18-Zoll-Aluminium-Gussräder** Audi Sport im 5-V-Speichen-Design in Titanoptik matt, glanzgedreht^{1,2}
- 3 **15-Zoll-Aluminium-Gussräder** im 5-Arm-Design

- 4 **17-Zoll-Aluminium-Gussräder** Audi Sport im 10-Speichen-Design¹
- 5 **16-Zoll-Aluminium-Gussräder** im 5-Arm-Turbinen-Design
- 6 **18-Zoll-Aluminium-Gussräder** Audi Sport im 5-Arm-Wing-Design in Schwarz matt, glanzgedreht^{1,2}
- 7 **17-Zoll-Aluminium-Gussräder** im 5-Speichen-V-Design, kontrastgrau, teilpoliert²
- 8 **17-Zoll-Aluminium-Gussräder** im 7-Speichen-Design

Die Werte für Kraftstoffverbrauch und CO₂-Emissionen sowie die Effizienzklassen finden Sie ab Seite 80.

Bei den gezeigten bzw. beschriebenen Ausstattungen handelt es sich teilweise um Sonderausstattungen gegen Mehrpreis.

Detaillierte Angaben zu Serien- und Sonderausstattungen erhalten Sie unter www.audi.de oder bei Ihrem Audi Partner.

Angaben zu den technischen Eigenschaften der Reifen finden Sie auf Seite 82.

¹ Ein Angebot der Audi Sport GmbH.

² Bitte beachten Sie die Besonderheiten zu den Rädern auf Seite 82.

Hochwertiger.

Mit den Stoff- und Lederausstattungen.

In Ihrem Audi nehmen Sie einen besonderen Platz ein. Auf Vorder- und Rücksitzen wird exklusiver Komfort fühlbar: durch hochwertige Materialien und eine erstklassige Verarbeitung. Ganz gleich, für welchen Sitzbezug Sie sich entscheiden: Hier sitzen Sie richtig.

Viele weitere Sitzbezüge unter www.audi.de

Bei den gezeigten bzw. beschriebenen Ausstattungen handelt es sich teilweise um Sonderausstattungen gegen Mehrpreis. Detaillierte Angaben zu Serien- und Sonderausstattungen erhalten Sie unter www.audi.de oder bei Ihrem Audi Partner.

Sportsitze vorn mit Sitzmittelbahnen in Stoff Spirit utopiablau; Sitzseitenwangen und Kopfstützenmittelbahnen in Leder schwarz mit Kontrastnähten in Utopiablau

S-Sportsitze vorn in Leder Feinnappa mit Lehnenabdeckung in Rot glänzend mit quattro Schriftzug

Stoff Zeitgeist schwarz

Stoff Herzklopfen laserblau mit Kontrastnähten

Stoff Liga stahlgrau/schwarz mit Kontrastnähten

Stoff Liga satsumaorange/schwarz mit Kontrastnähten

Stoff Sektor/Leder schwarz mit Kontrastnähten

Stoff Spirit/Leder utopiablau/schwarz mit Kontrastnähten

Alcantara gelocht/Leder schwarz mit Kontrastnähten

Leder Feinnappa schwarz mit Kontrastnähten

Anspruchsvoller.

Die Ausströmermanschetten.

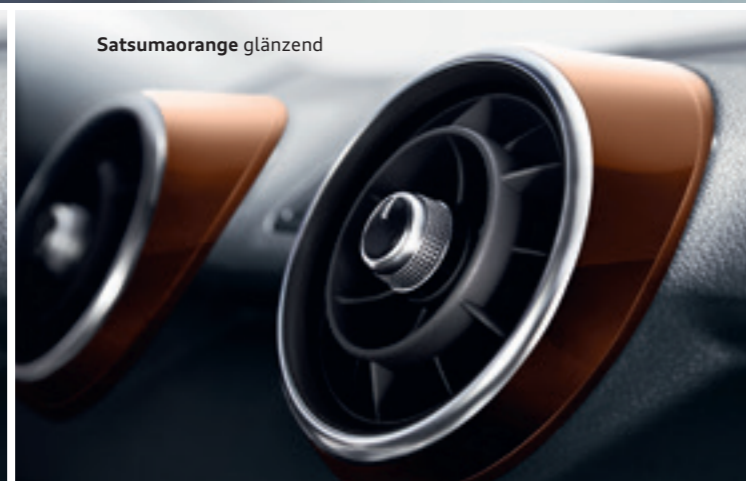
Details entscheiden über Individualität. Sie beleben die Faszination. Sie bestimmen den Charakter eines Fahrzeugs. Und sie unterstreichen den Anspruch des Fahrers. Entscheiden Sie selbst über die Farbe der Ausströmermanschetten Ihres Audi – und verleihen Sie Ihrem Fahrzeug noch mehr Ausstrahlung.

Viele weitere Ausströmermanschetten unter www.audi.de

Laserblau glänzend



Satsumaorange glänzend



Utopiablau glänzend



Gletscherweiß glänzend



Stahlgrau glänzend



Aluminiumoptik Audi exclusive¹



Aluminiumoptik mit rotem Innenring^{2,3}



Die Werte für Kraftstoffverbrauch und CO₂-Emissionen sowie die Effizienzklassen finden Sie ab Seite 80.

Bei den gezeigten bzw. beschriebenen Ausstattungen handelt es sich teilweise um Sonderausstattungen gegen Mehrpreis. Detaillierte Angaben zu Serien- und Sonderausstattungen erhalten Sie unter www.audi.de oder bei Ihrem Audi Partner.

¹Ein Angebot der Audi Sport GmbH. ²Nur in Verbindung mit Optikpaket quattro Interieur erhältlich. ³Nur für Audi S1/S1 Sportback erhältlich.



1

So individuell wie Ihr Leben.

Audi Original Zubehör bietet Ihnen zahlreiche Möglichkeiten, Ihren Audi A1 um einige Facetten zu bereichern. Mit Produkten, die unser Qualitätsversprechen jeden Tag aufs Neue einlösen. Profitieren Sie von passgenauen Lösungen, die durch faszinierendes Design und hohe Funktionalität überzeugen. Mehr Informationen zu diesen und weiteren Highlights erhalten Sie bei Ihrem Audi Partner.

Weitere Informationen erhalten Sie im Zubehörkatalog, unter www.audi.de und bei Ihrem Audi Partner. Außerdem erleichtert Ihnen der Zubehörfinder auf www.audi.de/zubehoer die Suche nach dem passenden Zubehör für Ihren Audi A1.



2



3



4

- 1 **Ski- und Gepäckboxen** im exklusiven Audi Design, abschließbar und bequem beidseitig zu öffnen. Erhältlich in den Größen 300 l¹, 360 l (siehe Abb.) und 405 l¹.
- 2 **Audi Kindersitz youngster plus** verbindet Sicherheit mit hohem Komfort. Für kleine Passagiere von 15 bis 36 kg (ca. 4-12 Jahre).
- 3 **Fondschutzdecke**, wasserfest und abwaschbar, einfache Befestigung.
- 4 **Kofferraumbox**, faltbar, Verstaumöglichkeit für bis zu 32 l, einfacher Zusammenbau mit Klettbindern.

Die Werte für Kraftstoffverbrauch und CO₂-Emissionen sowie die Effizienzklassen finden Sie ab Seite 80.

¹ Bei Nutzung der Ski- und Gepäckbox lässt sich die Heckklappe des Fahrzeugs nur eingeschränkt öffnen, weshalb sich die kurze Variante mit 360 l empfiehlt.

Faszination Audi A1. Mehr davon online.

Entdecken Sie die Welt des Audi A1.
Mehr Informationen, mehr Individualität und
mehr Exklusivität. Jetzt auf www.audi.de/a1.



Scannen Sie den QR-Code mit
einem Smartphone oder Tablet
und entdecken Sie die Welt des
Audi A1. Verbindungskosten
gemäß Mobilfunkvertrag



Modell	A1 1.0 TFSI ultra 60 kW (82 PS)		A1 1.0 TFSI ultra 70 kW (95 PS)		A1 1.4 TFSI 92 kW (125 PS)		A1 1.4 TFSI 110 kW (150 PS)					
Motorbauart	Reihen-3-Zylinder-Ottomotor mit Benzin-direkteinspritzung, Abgasturboaufladung und indirekter Ladeluftkühlung		Reihen-3-Zylinder-Ottomotor mit Benzin-direkteinspritzung, Abgasturboaufladung und indirekter Ladeluftkühlung		Reihen-4-Zylinder-Ottomotor mit Benzin-direkteinspritzung, Abgasturboaufladung und indirekter Ladeluftkühlung		Reihen-4-Zylinder-Ottomotor mit Benzindirekt-einspritzung, Abgasturboaufladung und indirekter Ladeluftkühlung, Audi cylinder on demand-Technologie					
Hubraum in cm³ (Ventile pro Zylinder)	999 (4)		999 (4)		1.395 (4)		1.395 (4)					
Max. Leistung¹ in kW (PS) bei min ^{−1}	60 (82)/3.500–5.500		70 (95)/5.000–5.500		92 (125)/5.000		110 (150)/5.000					
Max. Drehmoment in Nm bei min ^{−1}	160/1.500–3.500		160/1.500–3.500		200/1.400–4.000		250/1.500–3.500					
Kraftübertragung												
Antriebsart	Vorderradantrieb		Vorderradantrieb		Vorderradantrieb		Vorderradantrieb					
Getriebeart	5-Gang-Handschaftgetriebe		5-Gang-Handschaftgetriebe [7-Gang S tronic]		6-Gang-Handschaftgetriebe [7-Gang S tronic]		[7-Gang S tronic]					
Gewicht/Volumen	A1	A1 Sportback	A1	A1 Sportback	A1	A1 Sportback	A1	A1 Sportback				
Leergewicht² in kg	1.110	1.135	1.110	[1.140]	1.135	[1.165]	1.155	[1.190]	1.180	[1.215]	[1.205]	[1.230]
Zul. Gesamtgewicht in kg	1.485	1.580	1.485	[1.515]	1.580	[1.610]	1.530	[1.565]	1.625	[1.660]	[1.580]	[1.655]
Zul. Dachlast/Stützlast in kg	75/50	75/50	75/50	[75/50]	75/50	[75/50]	75/50	[75/50]	75/50	[75/50]	[75/50]	[75/50]
Zul. Anhängelast³ in kg ungebremst	550	560	550	[570]	560	[580]	570	[590]	590	[600]	[600]	[610]
bei 12% Steigung	1.000	1.000	1.000	[1.000]	1.000	[1.000]	1.200	[1.200]	1.200	[1.200]	[1.200]	[1.200]
bei 8% Steigung	1.200	1.200	1.200	[1.200]	1.200	[1.200]	1.200	[1.200]	1.200	[1.200]	[1.200]	[1.200]
Tankinhalt ca. in l	45	45	45	[45]	45	[45]	45	[45]	45	[45]	[45]	[45]
Fahrleistung/Verbrauch⁴												
Höchstgeschwindigkeit in km/h	177	177	186	[186]	186	[186]	204	[204]	204	[204]	[215]	[215]
Beschleunigung 0–100 km/h in s	12,4	12,6	10,9	[10,9]	11,1	[11,1]	8,8	[8,8]	8,9	[8,9]	[7,8]	[7,9]
Kraftstoffart	Super schwefelfrei ROZ 95 ⁵		Super schwefelfrei ROZ 95 ⁵		Super schwefelfrei ROZ 95 ⁵		Super schwefelfrei ROZ 95 ⁵		Super schwefelfrei ROZ 95 ⁵			
Kraftstoffverbrauch ^{6,7} in l/100 km												
innerorts	5,2–5,0	5,2–5,0	5,2–5,0	[5,6–5,4]	5,2–5,0	[5,6–5,4]	6,6–6,4	[6,3–6,2]	6,7–6,6	[6,3–6,2]	[6,1–5,8]	[6,1–5,8]
außerorts	3,9–3,7	3,9–3,7	3,9–3,7	[4,0–3,8]	3,9–3,7	[4,0–3,8]	4,3–4,1	[4,4–4,2]	4,4–4,2	[4,4–4,2]	[4,4–4,1]	[4,4–4,1]
kombiniert	4,4–4,2	4,4–4,2	4,4–4,2	[4,6–4,4]	4,4–4,2	[4,6–4,4]	5,1–4,9	[5,1–4,9]	5,2–5,1	[5,1–4,9]	[5,0–4,7]	[5,0–4,7]
CO₂-Emissionen ^{6,7} in g/km												
kombiniert	102–97	102–97	102–97	[107–102]	102–97	[107–102]	120–115	[117–112]	123–118	[117–112]	[116–109]	[116–109]
Effizienzklasse/Abgasnorm	B–A/EU6	B–A/EU6	B–A/EU6	[B/EU6]	B–A/EU6	[B/EU6]	C/EU6	[C–B/EU6]	C/EU6	[B/EU6]	[B/EU6]	[B/EU6]

[] Angaben für S tronic. Erklärungen ¹ bis ⁹ auf Seite 82.

Modell	A1 1.8 TFSI 141 kW (192 PS)		A1 1.4 TDI 66 kW (90 PS)		A1 1.6 TDI 85 kW (116 PS)		S1 2.0 TFSI quattro 170 kW (231 PS)					
Motorbauart	Reihen-4-Zylinder-Ottomotor mit Benzin-direkteinspritzung, Abgasturboaufladung und indirekter Ladeluftkühlung		Reihen-3-Zylinder-Dieselmotor mit Common-Rail-Einspritzsystem, Abgasturboaufladung und indirekter Ladeluftkühlung		Reihen-4-Zylinder-Dieselmotor mit Direkt-einspritzung, Abgasturboaufladung und indirekter Ladeluftkühlung		Reihen-4-Zylinder-Ottomotor mit Benzin-direkteinspritzung, Abgasturboaufladung und Ladeluftkühlung					
Hubraum in cm³ (Ventile pro Zylinder)	1.798 (4)		1.422 (4)		1.598 (4)		1.984 (4)					
Max. Leistung¹ in kW (PS) bei min ^{−1}	141 (192)/5.400		66 (90)/3.250		85 (116)/3.500–4.000		170 (231)/6.000					
Max. Drehmoment in Nm bei min ^{−1}	250/1.250–5.300		230/1.750–2.500		250/1.500–3.000		370/1.600–3.000					
Kraftübertragung												
Antriebsart	Vorderradantrieb		Vorderradantrieb		Vorderradantrieb		Permanenter Allradantrieb quattro					
Getriebeart	[7-Gang S tronic]		5-Gang-Handschaftgetriebe [7-Gang S tronic]		5-Gang-Handschaftgetriebe [7-Gang S tronic]		6-Gang-Handschaftgetriebe					
Gewicht/Volumen	A1	A1 Sportback	A1	A1 Sportback	A1	A1 Sportback	S1	S1 Sportback				
Leergewicht² in kg	[1.255]	[1.280]	1.165	[1.195]	1.205	[1.220]	1.225	[1.250]	1.250	[1.275]	1.390	1.415
Zul. Gesamtgewicht in kg	[1.630]	[1.705]	1.540	[1.570]	1.640	[1.665]	1.600	[1.625]	1.695	[1.720]	1.765	1.790
Zul. Dachlast/Stützlast in kg	[75/50]	[75/50]	75/50	[75/50]	75/50	[75/50]	75/50	[75/50]	75/50	[75/50]	75/–	75/–
Zul. Anhängelast³ in kg ungebremst	[620]	[640]	580	[590]	600	[610]	610	[620]	620	[630]	–	–
bei 12% Steigung	[1.200]	[1.200]	1.200	[1.200]	1.200	[1.200]	1.200	[1.200]	1.200	[1.200]	–	–
bei 8% Steigung	[1.200]	[1.200]	1.200	[1.200]	1.200	[1.200]	1.200	[1.200]	1.200	[1.200]	–	–
Tankinhalt ca. in l	[45]	[45]	45	[45]	45	[45]	45	[45]	45	[45]	45	45
Fahrleistung/Verbrauch⁴												
Höchstgeschwindigkeit in km/h	[234]	[234]	182	[182]	182	[182]	200	[200]	200	[200]	250	250
Beschleunigung 0–100 km/h in s	[6,8]	[6,9]	11,4	[11,4]	11,6	[11,6]	9,4	[9,4]	9,5	[9,5]	5,8	5,9
Kraftstoffart	Super schwefelfrei ROZ 95 ⁵		Diesel schwefelfrei ⁸		Diesel schwefelfrei ⁸		Super schwefelfrei ROZ 95 ⁵		Super schwefelfrei ROZ 95 ⁵			
Kraftstoffverbrauch ^{6,7} in l/100 km												
innerorts	[7,4–7,1]	[7,4–7,1]	4,2–4,1	[4,4–4,3]	4,3–4,2	[4,4–4,3]	4,8–4,6	[4,6–4,4]	4,8–4,6	[4,6–4,4]	9,2–9,1	9,3–9,2
außerorts	[4,9–4,7]	[4,9–4,7]	3,5–3,3	[3,7–3,5]	3,6–3,4	[3,7–3,5]	3,5–3,3	[3,6–3,4]	3,5–3,3	[3,6–3,4]	5,9–5,8	6,0–5,9
kombiniert	[5,8–5,6]	[5,8–5,6]	3,8–3,6	[4,0–3,8]	3,9–3,7	[4,0–3,8]	4,0–3,8	[4,0–3,8]	4,0–3,8	[4,0–3,8]	7,1–7,0	7,2–7,1
CO₂-Emissionen ^{6,7} in g/km												
kombiniert	[134–129]	[134–129]	99–94	[104–99]	102–97	[104–99]	104–99	[106–99]	104–99	[106–99]	166–162	168–166
Effizienzklasse/Abgasnorm	[C/EU6]	[C/EU6]	A/EU6	[B–A/EU6]	A/EU6	[A/EU6]	A/EU6	[A/EU6]	A/EU6	[A/EU6]	E/EU6	E/EU6

Erklärungen

- ¹ Der angegebene Wert wurde nach dem vorgeschriebenen Messverfahren (UN-R 85 in der gegenwärtig geltenden Fassung) ermittelt.
- ² Fahrzeugleergewicht mit Fahrer (75 kg) und Kraftstoffbehälter zu 90 % gefüllt, ermittelt nach der VO (EU) 1230/2012 in der gegenwärtig geltenden Fassung. Durch Sonderausstattungen können sich das Leergewicht und der Luftwiderstandsbeiwert des Fahrzeugs erhöhen, wodurch die mögliche Nutzlast bzw. Höchstgeschwindigkeit entsprechend verringert wird.
- ³ Mit zunehmender Höhe verringert sich zwangsläufig die Motorleistung. Ab 1.000 m über Meereshöhe und je weitere 1.000 m sind jeweils 10 % vom Gespanngewicht (zul. Anhängelast + zul. Gesamtgewicht des Zugfahrzeugs) abzuziehen. Gültiger Wert Anhängelast bei werksseitig verbauter Anhängervorrichtung. Bei gewerblicher Nutzung des Fahrzeugs mit Anhängervorrichtung benötigen Sie unter bestimmten Voraussetzungen ein EG-Kontrollgerät.
- ⁴ Angaben zu Kraftstoffverbrauch und CO₂-Emissionen sowie Effizienzklassen bei Spannweiten in Abhängigkeit vom verwendeten Reifen-/Rädersatz.
- ⁵ Die Verwendung von unverbleitem Kraftstoff Super schwefelfrei ROZ 95 nach DIN EN 228 wird empfohlen. Wenn nicht verfügbar: unverbleiter Kraftstoff Normal schwefelfrei ROZ 91 nach DIN EN 228 mit geringer Leistungs-minderung. Kraftstoffqualität bleifrei ROZ 95 mit einem maximalen Ethanolanteil von 10% (E10) ist grundsätzlich verwendbar. Die Angaben zum Verbrauch beziehen sich auf den Betrieb mit Kraftstoff ROZ 95 nach 692/2008/EG.
- ⁶ Die angegebenen Werte wurden nach den vorgeschriebenen Messverfahren ermittelt. Die Angaben beziehen sich nicht auf ein einzelnes Fahrzeug und sind nicht Bestandteil des Angebots, sondern dienen allein Vergleichszwecken zwischen den verschiedenen Fahrzeugtypen. Weitere Informationen zum offiziellen Kraftstoffverbrauch und den offiziellen spezifischen CO₂-Emissionen neuer Personenkraftwagen können dem „Leitfaden über den Kraftstoffverbrauch, die CO₂-Emissionen und den Stromverbrauch neuer Personenkraftwagen“ entnommen werden, der an allen Verkaufsstellen und bei der DAT Deutsche Automobil Treuhand GmbH, Hellmuth-Hirth-Str. 1, 73760 Ostfildern-Scharnhausen (www.dat.de) unentgeltlich erhältlich ist.
- ⁷ Der Kraftstoffverbrauch und die CO₂-Emissionen eines Fahrzeugs hängen nicht nur von der effizienten Ausnutzung des Kraftstoffs durch das Fahrzeug ab, sondern werden auch vom Fahrverhalten und anderen nichttechnischen Faktoren beeinflusst. CO₂ ist das für die Erderwärmung hauptsächlich verantwortliche Treibhausgas.
- ⁸ Die Verwendung von Diesel schwefelfrei nach DIN EN 590 wird empfohlen.
Wenn nicht verfügbar: Diesel nach DIN EN 590.

Wichtige Hinweise

Besonderheiten der Räder: Glanzgedrehte, glanzgefräste, polierte oder teilpolierte Aluminiumräder dürfen nicht bei winterlichen Straßenverhältnissen eingesetzt werden. Die Felgenoberfläche besitzt herstellungsbedingt keinen ausreichenden Korrosionsschutz und kann durch Streusalz oder Ähnliches dauerhaft beschädigt werden.

Altfahrzeugrecycling: Alle Audi Modelle sind demontage- und verwertungsgerecht konstruiert. Gleichzeitig entwickelt die AUDI AG die Rahmenbedingungen zur Verwertung der Altfahrzeuge und ihrer Bestandteile sowie zur Verringerung des zu entsorgenden Abfalls ständig weiter. Nähere Informationen hierzu erhalten Sie im Internet unter www.audi.de unter den Stichwörtern „Altauto“ und „Altfahrzeug“. Informationen über nahe gelegene Rücknahmestellen zur umweltgerechten Verwertung gemäß Altfahrzeuggesetz erhalten Sie ebenfalls im Internet sowie über unsere kostenlose Hotline 0800 2834737 und bei Ihrem Audi Partner.

Klassifizierungen von Reifenparametern

In der Tabelle finden Sie die Spannen der Kraftstoffeffizienzklasse, der Nasshaftungsklasse und der Klasse des externen Rollgeräusches zu den unterschiedlichen Reifengrößen des Audi A1, Audi A1 Sportback, Audi S1 und Audi S1 Sportback.

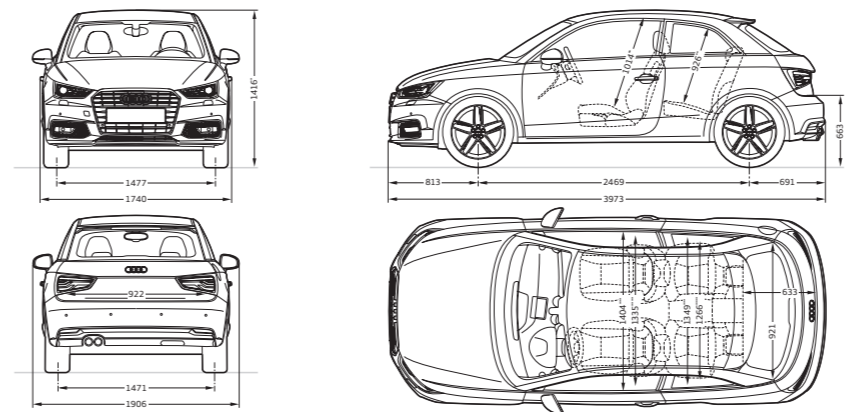
	Reifengröße	Kraftstoff-effizienzklasse	Nasshaftungs-klasse	Klasse des externen Rollgeräusches
Sommerreifen	185/60 R 15	C	A	68
	215/45 R 16	C	E-A	70-66
	215/40 R 17	E-C	B-A	72-68
Winterreifen	225/35 R 18	E	A	72-70
	185/60 R 15	E	E-C	70-67
	195/50 R 16	F	C	67
All-Season-Reifen	215/40 R 17	F	E	67
	215/45 R 16	C	E-B	69-67

Die Bestellung eines bestimmten Reifens ist nicht möglich.

Audi A1

Angaben in mm

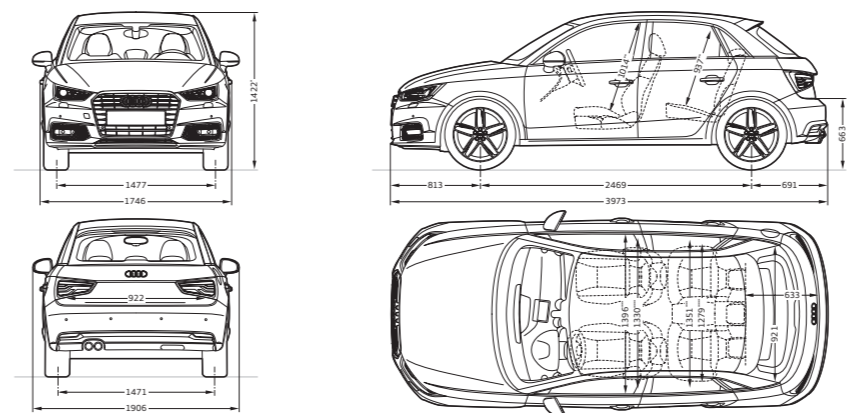
Angaben der Abmessungen bei Fahrzeugleergewicht. Gepäckraumvolumen¹ 270/920 l (zweiter Wert: bei umgeklappter Rücksitzlehne und dachhoher Beladung). Wendekreis ca. 10,6 m. *Mit Dachantenne beträgt die Fahrzeughöhe 1.431 mm. **Maximaler Kopfraum. ***Breite Ellbogenraum. ****Breite Schulterraum.



Audi A1 Sportback

Angaben in mm

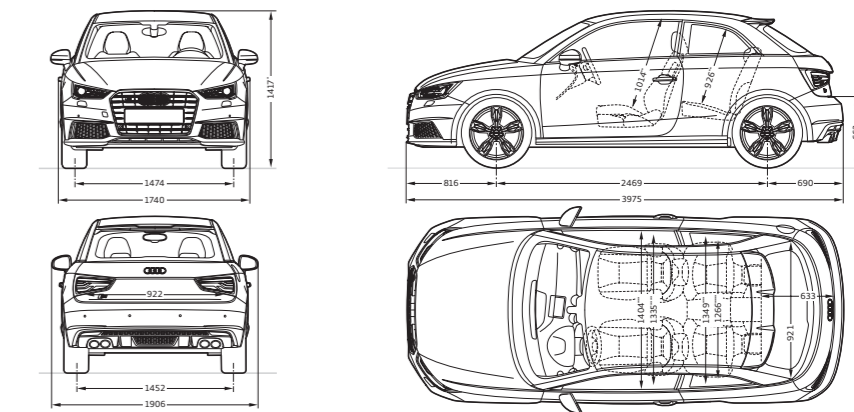
Angaben der Abmessungen bei Fahrzeugleergewicht. Gepäckraumvolumen¹ 270/920 l (zweiter Wert: bei umgeklappter Rücksitzlehne und dachhoher Beladung). Wendekreis ca. 10,6 m. *Mit Dachantenne beträgt die Fahrzeughöhe 1.438 mm. **Maximaler Kopfraum. ***Breite Ellbogenraum. ****Breite Schulterraum.



Audi S1

Angaben in mm

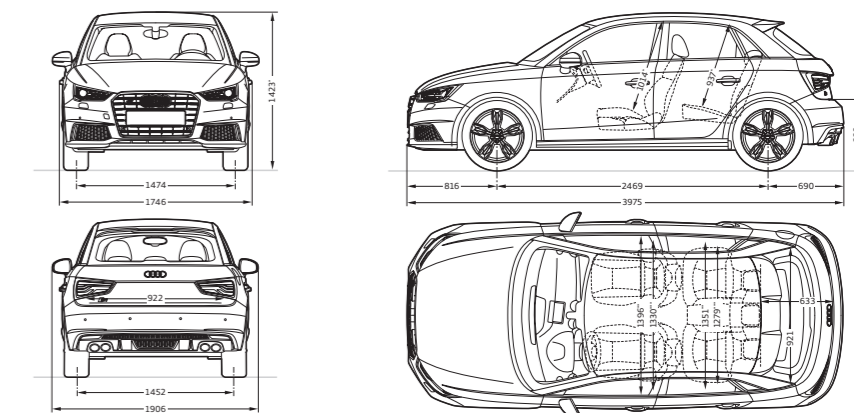
Angaben der Abmessungen bei Fahrzeugleergewicht. Gepäckraumvolumen¹ 210/860 l (zweiter Wert: bei umgeklappter Rücksitzlehne und dachhoher Beladung). Wendekreis ca. 10,6 m. *Mit Dachantenne beträgt die Fahrzeughöhe 1.431 mm. **Maximaler Kopfraum. ***Breite Ellbogenraum. ****Breite Schulterraum.



Audi S1 Sportback

Angaben in mm

Angaben der Abmessungen bei Fahrzeugleergewicht. Gepäckraumvolumen¹ 210/860 l (zweiter Wert: bei umgeklappter Rücksitzlehne und dachhoher Beladung). Wendekreis ca. 10,6 m. *Mit Dachantenne beträgt die Fahrzeughöhe 1.438 mm. **Maximaler Kopfraum. ***Breite Ellbogenraum. ****Breite Schulterraum.



Die Werte für Kraftstoffverbrauch und CO₂-Emissionen sowie die Effizienzklassen finden Sie ab Seite 80.

¹ Technische Spezifikationen beziehen sich auf ein Basisfahrzeug ohne landesspezifische Setzungen und gewählte Sonderausstattungen.

Rechtshinweise zu Audi connect inkl. Autotelefon

Die Nutzung der von Audi connect unterstützten Dienste ist nur in Verbindung mit einem optionalen Navigationssystem und Audi connect (inkl. Autotelefon – je nach Fahrzeugmodell) möglich. Zusätzlich benötigen Sie je nach Fahrzeugmodell eine SIM-Karte mit Datenoption und zur Nutzung von LTE¹ auch mit LTE-Option – bei Autotelefon eine SIM-Karte mit Telefon- und Datenoption oder ein Bluetooth-fähiges Smartphone mit remote SIM Access Profile (rSAP)². Die Dienste sind nur mit einem bestehenden oder separat abzuschließenden Mobilfunkvertrag und nur innerhalb der Abdeckung des Mobilfunknetzes verfügbar. Durch den Empfang von Datenpaketen aus dem Internet können, abhängig von Ihrem Mobilfunktarif und insbesondere beim Betrieb im Ausland, zusätzliche Kosten entstehen. Aufgrund des hohen Datenvolumens wird die Verwendung einer Daten-Flatrate dringend empfohlen!

Die Verfügbarkeit der von Audi connect unterstützten Dienste ist länderabhängig. Die Audi connect-Dienste werden für mindestens 1 Jahr ab Fahrzeugauslieferung zur Verfügung gestellt. Nach 24 Monaten ab Fahrzeugauslieferung verlängert sich die Laufzeit der Audi connect-Dienste kostenfrei einmalig um 12 Monate. Falls Sie eine solche Verlängerung nicht wünschen, teilen Sie dies bitte schriftlich an folgende Anschrift mit:

AUDI AG
Kundenbetreuung Deutschland
85045 Ingolstadt
E-Mail: kundenbetreuung@audi.de
Tel.: +49 800 28347378423

Über anschließende Möglichkeiten einer Verlängerung der Audi connect-Dienste informiert Sie Ihr Audi Partner. Audi connect ermöglicht je nach Fahrzeugmodell den Zugriff auf die Dienste Google und Twitter. Eine dauerhafte Verfügbarkeit kann nicht gewährleistet werden, sondern obliegt Google und Twitter. Nähere Informationen zu Audi connect erhalten Sie unter www.audi.de/connect und bei Ihrem Audi Partner, Informationen zu Tarifbedingungen bei Ihrem Mobilfunkanbieter.

Ausstattung des abgebildeten Audi A1 (S. 4–19):

Lackierung: Nanograu Metallic mit Dachbogen in Wagenfarbe lackiert

Räder/Reifen: 17-Zoll-Aluminium-Gussräder im 5-Speichen-V-Design

Sitze/Sitzbezüge: Sportsitze vorn in Leder Milano granatrot/schwarz mit Kontrastnähten in Granatrot

Ausströmermanschetten: Dunkelrot glänzend

Ausstattung des abgebildeten Audi A1 Sportback (S. 4–19):

Lackierung: Gletscherweiß Metallic mit Dachkuppel in Daytonagrau Perleffekt

Räder/Reifen: 16-Zoll-Aluminium-Gussräder im 5-Arm-Dynamik-Design

Sitze/Sitzbezüge: Sportsitze vorn in Leder Milano laserblau/schwarz mit Kontrastnähten in Laserblau

Ausströmermanschetten: Schwarz glänzend

Ausstattung des abgebildeten Audi S1 (S. 20–33):

Lackierung: Vegasgelb mit Dachbogen in Brillantschwarz

Räder/Reifen: 18-Zoll-Aluminium-Gussräder im 5-Arm-Facetten-Design (S-Design), kontrastgrau, teilpoliert¹

Sitze/Sitzbezüge: Sportsitze in Leder Feinnappa schwarz mit silbernen Kontrastnähten und S1-Prägung

Ausströmermanschetten: Aluminiumoptik Audi exclusive

Ausstattung des abgebildeten Audi S1 Sportback (S. 20–33):

Lackierung: Misanorot Perleffekt mit Dachkuppel in Brillantschwarz

Räder/Reifen: 18-Zoll-Aluminium-Gussräder im 5-Arm-Facetten-Design (S-Design), schwarz matt, teilpoliert¹

Sitze/Sitzbezüge: S-Sportsitze in Leder Feinnappa stahlgrau mit roten Kontrastnähten und

Lehnenabdeckung in Hochglanz rot sowie S1-Prägung

Ausströmermanschetten: Schwarz glänzend mit rotem Innenring

¹Setzt LTE-Kartenvertrag zur vollen Nutzung voraus. Über die Verfügbarkeit und den Einsatz der LTE-Unterstützung informieren Sie sich bitte bei Ihrem Audi Partner.

²Informationen über kompatible Mobiltelefone erhalten Sie bei Ihrem Audi Partner oder unter www.audi.de/bluetooth.

Die Werte für Kraftstoffverbrauch und CO₂-Emissionen sowie die Effizienzklassen finden Sie ab Seite 80.

¹Bitte beachten Sie die Besonderheiten zu den Rädern auf Seite 82.

AUDI AG
Auto-Union-Straße 1
85045 Ingolstadt
www.audi.de
Stand: April 2017

Printed in Germany
733/1150.12.00

Die in diesem Katalog abgebildeten Fahrzeuge sind teilweise mit Sonderausstattungen gegen Mehrpreis ausgerüstet. Die Angaben über Lieferumfang, Aussehen, Leistungen, Maße und Gewichte, Kraftstoffverbrauch und Betriebskosten der Fahrzeuge entsprechen den zum Zeitpunkt der Drucklegung vorhandenen Kenntnissen. Abweichungen in Farbe und Form von den Abbildungen, Irrtümer und Druckfehler bleiben vorbehalten. Alle Angaben zu Ausstattungen und technischen Daten basieren auf den Merkmalen des deutschen Markts. Änderungen sind vorbehalten. Nachdruck, auch auszugsweise, nur mit schriftlicher Genehmigung der AUDI AG.

Das Papier dieses Katalogs wurde aus chlorfrei gebleichtem Zellstoff hergestellt.

