



A3 | S3



Es gibt nur eine Richtung. Vorauf.

Wie ware es, wenn Technologie intuitiv zu bedienen ware?
Wenn puristisches Design auf innovative Funktionalitat treffen
wurde? Wenn Sportlichkeit und Fortschritt eins wurden? Wir
haben die Antwort gefunden: mit dem Audi A3. Erleben Sie
unseren Vorsprung in Fahrzeugen, die weiter voraus sind.

Die Werte fur Kraftstoffverbrauch und CO₂-Emissionen finden
Sie ab Seite 100.



Weiter voraus. Audi A3. Sportback > 06

Limousine > 16

Cabriolet > 24

Highlights > 30

Schneller begeistert. Audi S3. Sportback > 48

Limousine | Cabriolet > 58

Ausstattungs-Highlights > 74

Ausstattungen und Zubehor > 78

Technische Daten > 100

Bei den gezeigten bzw. beschriebenen Ausstattungen handelt es sich teilweise um Sonderausstattungen gegen Mehrpreis.
Detaillierte Angaben zu Serien- und Sonderausstattungen erhalten Sie unter www.audi.com oder bei Ihrem Audi Partner.

Der Audi A3.
Weiter voraus.



Die Werte für Kraftstoffverbrauch und CO₂-Emissionen finden Sie ab Seite 100.
Bei den gezeigten bzw. beschriebenen Ausstattungen handelt es sich teilweise um Sonderausstattungen gegen Mehrpreis.
Detaillierte Angaben zu Serien- und Sonderausstattungen erhalten Sie unter www.audi.com oder bei Ihrem Audi Partner.

Der Audi A3 Sportback

**Weiter voraus zu sein kann man
in Kilometern messen. Oder an Ideen.**

Die Werte für Kraftstoffverbrauch und CO₂-Emissionen finden Sie ab Seite 100.
Bei den gezeigten bzw. beschriebenen Ausstattungen handelt es sich teilweise um Sonderausstattungen gegen Mehrpreis.
Detaillierte Angaben zu Serien- und Sonderausstattungen erhalten Sie unter www.audi.com oder bei Ihrem Audi Partner.

Die Grundidee: Funktionalität schön gemacht.

Progressives Design, das eine einzigartige Sprache spricht.
Innovative Technologien, die Dynamik und Effizienz betonen.
Und ein Innenraum, der Ästhetik und intuitive Funktionalität
eindrucksvoll vereint. Vorsprung ist in vielen Facetten zu ent-
decken. Im Audi A3 Sportback.

Erfahren Sie, wie gute Ideen Sie weiterbringen. Weiter voraus.



Die Werte für Kraftstoffverbrauch und CO₂-Emissionen finden Sie ab Seite 100.
Bei den gezeigten bzw. beschriebenen Ausstattungen handelt es sich teilweise um Sonderausstattungen gegen Mehrpreis.
Detaillierte Angaben zu Serien- und Sonderausstattungen erhalten Sie unter www.audi.com oder bei Ihrem Audi Partner.

Markant und muskulös.

Die schlanke Seite des Audi A3 Sportback wird durch die markante Tornadolinie entlang der Fensterkante und die Dynamiklinie oberhalb der Schweller definiert. Gespannte, skulpturale Flächen, auf denen sich Licht und Schatten treffen, lassen das Fahrzeug kompakt und muskulös aussehen.



Die Werte für Kraftstoffverbrauch und CO₂-Emissionen finden Sie ab Seite 100. Bei den gezeigten bzw. beschriebenen Ausstattungen handelt es sich teilweise um Sonderausstattungen gegen Mehrpreis. Detaillierte Angaben zu Serien- und Sonderausstattungen erhalten Sie unter www.audi.com oder bei Ihrem Audi Partner.



Das Design des Audi A3 Sportback unterstreicht mit der dynamischen Dachkontur seinen sportlichen Charakter. Das kräftige Heck verleiht dem Fahrzeug bei aller Leichtigkeit einen selbstbewussten Auftritt. Ein längerer Radstand verbunden mit kurzen Überhängen streckt den Audi A3 Sportback optisch und vermittelt elegante Sportlichkeit.

Die Werte für Kraftstoffverbrauch und CO₂-Emissionen finden Sie ab Seite 100. Bei den gezeigten bzw. beschriebenen Ausstattungen handelt es sich teilweise um Sonderausstattungen gegen Mehrpreis. Detaillierte Angaben zu Serien- und Sonderausstattungen erhalten Sie unter www.audi.com oder bei Ihrem Audi Partner.



Eine Idee schneller.

Schneller schalten leicht gemacht. Dank optionalem Doppelkupplungsgetriebe 7-Gang S tronic nahezu ohne Zugkraftunterbrechung, für viele Modelle erhältlich. Dazu auf Wunsch noch mehr individuelle Fahrdynamik durch Audi drive select und Audi magnetic ride.

Die Werte für Kraftstoffverbrauch und CO₂-Emissionen finden Sie ab Seite 100. Bei den gezeigten bzw. beschriebenen Ausstattungen handelt es sich teilweise um Sonderausstattungen gegen Mehrpreis. Detaillierte Angaben zu Serien- und Sonderausstattungen erhalten Sie unter www.audi.com oder bei Ihrem Audi Partner.

Die Audi A3 Limousine

**Einer neuen Linie kann man folgen.
Oder sie definieren.**

Die Werte für Kraftstoffverbrauch und CO₂-Emissionen finden Sie ab Seite 102.
Bei den gezeigten bzw. beschriebenen Ausstattungen handelt es sich teilweise um Sonderausstattungen gegen Mehrpreis.
Detaillierte Angaben zu Serien- und Sonderausstattungen erhalten Sie unter www.audi.com oder bei Ihrem Audi Partner.



Limousine neu definiert.

Dynamische Konturen. Muskulös gespannte Flächen.
Coupéhafte Leichtigkeit. Die Audi A3 Limousine lässt
den Begriff Limousine in progressivem Licht erscheinen.
Durch und durch sportlich. Elegant und selbstbewusst.
Bereit dafür, die Welt neu zu entdecken.

Die Werte für Kraftstoffverbrauch und CO₂-Emissionen finden Sie ab Seite 102.
Bei den gezeigten bzw. beschriebenen Ausstattungen handelt es sich teilweise um Sonderausstattungen gegen Mehrpreis.
Detaillierte Angaben zu Serien- und Sonderausstattungen erhalten Sie unter www.audi.com oder bei Ihrem Audi Partner.

^
^
^
^

Eine neue Sichtweise: kompakte Limousine mit Coupécharakter. Breit und tief. Präzise Linien, betont dreidimensional. Die niedrige, fließend gezeichnete Dachkuppel vermittelt pure Dynamik. Kräftig ausgestellte Kotflügel mit ausgeprägten Radhäusern umrahmen die optional bis zu 19 Zoll großen Aluminium-Gussräder.



^
^
^
^

Die Werte für Kraftstoffverbrauch und CO₂-Emissionen finden Sie ab Seite 102. Bei den gezeigten bzw. beschriebenen Ausstattungen handelt es sich teilweise um Sonderausstattungen gegen Mehrpreis. Detaillierte Angaben zu Serien- und Sonderausstattungen erhalten Sie unter www.audi.com oder bei Ihrem Audi Partner.

Kraft ausstrahlender Audi Singleframe mit Doppelstreben. Aerodynamische Lufteinlässe. Optionale Voll-LED-Scheinwerfer oder Matrix LED-Scheinwerfer mit dynamischem Blinklicht. Perfekt integriert in die dreidimensionale Linienführung. Dazu eine markante Abrisskante und elegant aufsteigende Heckleuchten.

Die Audi A3 Limousine: progressive Sportlichkeit.



Die Werte für Kraftstoffverbrauch und CO₂-Emissionen finden Sie ab Seite 102.

Bei den gezeigten bzw. beschriebenen Ausstattungen handelt es sich teilweise um Sonderausstattungen gegen Mehrpreis. Detaillierte Angaben zu Serien- und Sonderausstattungen erhalten Sie unter www.audi.com oder bei Ihrem Audi Partner.



Freiheit kann ein besonderer Moment sein.
Oder ein Prinzip.

Das Audi A3 Cabriolet

Die Werte für Kraftstoffverbrauch und CO₂-Emissionen finden Sie ab Seite 102.
Bei den gezeigten bzw. beschriebenen Ausstattungen handelt es sich teilweise um Sonderausstattungen gegen Mehrpreis.
Detaillierte Angaben zu Serien- und Sonderausstattungen erhalten Sie unter www.audi.com oder bei Ihrem Audi Partner.

Freiheit, die inspiriert.

Faszination auf den ersten Blick. Linien mit Tiefe.
Dynamische Proportionen. Kombiniert mit eleganter
Leichtigkeit. Serienmäßig mit vollautomatischem
Stoffverdeck und auf Wunsch mit Akustikverdeck.
Das Audi A3 Cabriolet. Sportlich. Inspirierend.
Offen für neue Ideen. Und grenzenlose Freiheit.



Die Werte für Kraftstoffverbrauch und CO₂-Emissionen finden Sie ab Seite 102.
Bei den gezeigten bzw. beschriebenen Ausstattungen handelt es sich teilweise um Sonderausstattungen gegen Mehrpreis.
Detaillierte Angaben zu Serien- und Sonderausstattungen erhalten Sie unter www.audi.com oder bei Ihrem Audi Partner.

Neue Perspektiven. Grenzenlos begeisternd. Eröffnet vom serienmäßigen vollautomatischen Stoffverdeck. Bei bis zu 50 km/h auch während der Fahrt. Besonders ruhig mit optionalem hochwertigem Akustikverdeck. Oder betont soundstark. Mit dem auf Wunsch erhältlichen Bang & Olufsen Sound System mit 13 Lautsprechern und einer Gesamtleistung von 625 Watt.



Die Werte für Kraftstoffverbrauch und CO₂-Emissionen finden Sie ab Seite 102.
Bei den gezeigten bzw. beschriebenen Ausstattungen handelt es sich teilweise um Sonderausstattungen gegen Mehrpreis.
Detaillierte Angaben zu Serien- und Sonderausstattungen erhalten Sie unter www.audi.com oder bei Ihrem Audi Partner.



Technik kann man verbessern.
Oder auf ein neues Niveau heben.

Die neuen High lights

Die Werte für Kraftstoffverbrauch und CO₂-Emissionen finden Sie ab Seite 100.
Bei den gezeigten bzw. beschriebenen Ausstattungen handelt es sich teilweise um Sonderausstattungen gegen Mehrpreis.
Detaillierte Angaben zu Serien- und Sonderausstattungen erhalten Sie unter www.audi.com oder bei Ihrem Audi Partner.





Mehr als ein Blick voraus.

Die Zukunft vor Augen. Jeden Tag. Klar erkennbar vom Fahrersitz aus. Mit Audi virtual cockpit, dem optionalen volldigitalen Kombiinstrument. Funktion und Design auf neuem Niveau. Viele fahrerrelevante Informationen im Blick. Mit einer Vielzahl von Darstellungsmöglichkeiten auf dem hochauflösenden 12,3-Zoll-Display.

Gestochen scharf, brillant und kontrastreich.

Die Werte für Kraftstoffverbrauch und CO₂-Emissionen finden Sie ab Seite 100. Bei den gezeigten bzw. beschriebenen Ausstattungen handelt es sich teilweise um Sonderausstattungen gegen Mehrpreis. Detaillierte Angaben zu Serien- und Sonderausstattungen erhalten Sie unter www.audi.com oder bei Ihrem Audi Partner.



Die vertraute Welt Ihres Smartphones im MMI-Menü: mit dem optionalen Audi smartphone interface^{1,2}. Dargestellt auf dem hochauflösenden MMI-Farbdisplay. Ohne Umwege ans Ziel. Dank weiterentwickeltem MMI-Bedienkonzept und optionaler MMI Navigation plus mit MMI touch. Intuitive Bedienung durch reduzierte Tastenzahl, schnelle Zieleingabe ohne Untermenüs. Berührungssensitives Eingabefeld mit Erkennung von Handschrift und Touchgesten. Auch für die von Audi connect³ unterstützten Dienste.

Die Zukunft wird komplexer.
Und einfacher.



Die Werte für Kraftstoffverbrauch und CO₂-Emissionen finden Sie ab Seite 100.

¹Informationen über kompatible Mobiltelefone erhalten Sie bei Ihrem Audi Partner. ²Audi hat keinen Einfluss darauf, welche Applikationen über das Audi smartphone interface angezeigt werden. Für die innerhalb der Applikationen angezeigten Inhalte und Funktionen sind die jeweiligen Anbieter verantwortlich. ³Rechtliche Informationen und Nutzungshinweise finden Sie auf Seite 108.

Bei den gezeigten bzw. beschriebenen Ausstattungen handelt es sich teilweise um Sonderausstattungen gegen Mehrpreis. Detaillierte Angaben zu Serien- und Sonderausstattungen erhalten Sie unter www.audi.com oder bei Ihrem Audi Partner.



Hochwertigkeit und innovatives Design finden sich in jedem Detail. Die horizontale Schalttafelarchitektur betont die Größe des Innenraums, 3D-Dekoreinlagen¹ umspannen optisch den Fahrer. Weitere stilvolle Akzente setzen die optional erhältlichen Dekoreinlagen Aluminium matt gebürstet Designlicht sowie die Luftausströmer im Jet-Design.

Die Werte für Kraftstoffverbrauch und CO₂-Emissionen finden Sie ab Seite 100.

¹Serie in Verbindung mit A3 design.

Bei den gezeigten bzw. beschriebenen Ausstattungen handelt es sich teilweise um Sonderausstattungen gegen Mehrpreis. Detaillierte Angaben zu Serien- und Sonderausstattungen erhalten Sie unter www.audi.com oder bei Ihrem Audi Partner.

Komfortable Sitze und ein großzügiges Raumangebot zeichnen den Fond aus. Die hintere Sitzbank lässt sich im Verhältnis 40:60 teilen – die optionale Sitzbank auch im Verhältnis 40:20:40¹. Im Audi A3 Sportback stehen Ihnen bei komplett umgeklappter Rücksitzbank bis zu 1.220 Liter Gepäckraumvolumen² zur Verfügung.

Die Werte für Kraftstoffverbrauch und CO₂-Emissionen finden Sie ab Seite 100.

¹Nicht erhältlich für A3 Cabriolet.

²Technische Spezifikationen beziehen sich auf ein Basisfahrzeug ohne landesspezifische Setzungen und gewählte Sonderausstattungen.

Bei den gezeigten bzw. beschriebenen Ausstattungen handelt es sich teilweise um Sonderausstattungen gegen Mehrpreis.

Detaillierte Angaben zu Serien- und Sonderausstattungen erhalten Sie unter www.audi.com oder bei Ihrem Audi Partner.

Progressivität in neuem Licht.

Kristallklarer Schein für eine helle und homogene Fahrbahnausleuchtung.

Selektives Ausblenden anderer Fahrzeuge. Kurvenlichtfunktion und auto-

matistisch-dynamische Leuchtweitenregulierung. Ermöglicht durch präzise,

einzelnen steuerbare Leuchtdioden in den optionalen Matrix LED-Scheinwerfern.

Dynamisches Blinklicht inklusive.

Die Werte für Kraftstoffverbrauch und CO₂-Emissionen finden Sie ab Seite 100.

Bei den gezeigten bzw. beschriebenen Ausstattungen handelt es sich teilweise um Sonderausstattungen gegen Mehrpreis.

Detaillierte Angaben zu Serien- und Sonderausstattungen erhalten Sie unter www.audi.com oder bei Ihrem Audi Partner.

Der nächste Schritt in Richtung pilotiertes Fahren.

Mehr Komfort und zusätzliche Sicherheit. Dafür sorgen die umfangreichen neu entwickelten Fahrerassistenzsysteme^{1,2}. Auf Wunsch in Ihrem Audi A3/S3. Zum Beispiel der Querverkehrsassistent hinten, der vor einer möglichen Kollision beim Ausparken warnt. In besonderen Gefahrensituationen kann der Notfallassistent helfen, das Fahrzeug bei fehlender Fahreraktivität in der Fahrspur zu halten und bei Bedarf bis zum Stillstand abzubremsen. adaptive cruise control mit Stop&Go-Funktion hält in Verbindung mit S tronic den Abstand zum vorausfahrenden Fahrzeug. Zusätzlich kann der Stauassistent in bestimmten Situationen bis etwa 65 km/h die Lenkarbeit übernehmen und entlastet Sie dadurch in zäh fließendem Verkehr.

Die Werte für Kraftstoffverbrauch und CO₂-Emissionen finden Sie ab Seite 100.

¹ Bitte beachten Sie: Die Systeme arbeiten nur innerhalb von Systemgrenzen und können den Fahrer unterstützen. Die Verantwortlichkeit und notwendige Aufmerksamkeit im Straßenverkehr verbleiben beim Fahrer. ² Abhängig von länderspezifischer Verfügbarkeit. Bei den gezeigten bzw. beschriebenen Ausstattungen handelt es sich teilweise um Sonderausstattungen gegen Mehrpreis. Detaillierte Angaben zu Serien- und Sonderausstattungen erhalten Sie unter www.audi.com oder bei Ihrem Audi Partner.



Wo Vorsprung entsteht.

Ob 1,0-Liter-3-Zylinder-TFSI-Motor oder kraftvoller 2,0-Liter-4-Zylinder-TFSI-Motor: Die innovativen Motorentechnologien von Audi ermöglichen eine außergewöhnlich agile Fahrt bei gleichzeitig hoher Effizienz. Im Audi A3 entfaltet der 2,0-Liter-4-Zylinder-TFSI-Motor seine Kraft mit 140 kW. Ideal für eine spritsparende, moderate Fahrweise – und ohne Nachteile bei einer sportlichen Gangart. Der 221-kW-Motor des Audi S3 ermöglicht in Verbindung mit dem S tronic-Getriebe den Sprint von 0 auf 100 km/h in 4,7 Sekunden. Die CO₂-Emissionen liegen kombiniert bei ab 155 g/km. Das Drehmoment von 400 Nm sorgt dabei für eine spontane Kraftentfaltung.

Die Werte für Kraftstoffverbrauch und CO₂-Emissionen finden Sie ab Seite 100. Bei den gezeigten bzw. beschriebenen Ausstattungen handelt es sich teilweise um Sonderausstattungen gegen Mehrpreis. Detaillierte Angaben zu Serien- und Sonderausstattungen erhalten Sie unter www.audi.com oder bei Ihrem Audi Partner.



Der Audi S3. Schneller begeistert.



Die Werte für Kraftstoffverbrauch und CO₂-Emissionen finden Sie ab Seite 101.
Bei den gezeigten bzw. beschriebenen Ausstattungen handelt es sich teilweise um Sonderausstattungen gegen Mehrpreis.
Detaillierte Angaben zu Serien- und Sonderausstattungen erhalten Sie unter www.audi.com oder bei Ihrem Audi Partner.

Der Audi S3 Sportback

**Vorsprung kann ein Ziel sein.
Oder die Ausgangssituation.**

Die Werte für Kraftstoffverbrauch und CO₂-Emissionen finden Sie auf Seite 101.
Bei den gezeigten bzw. beschriebenen Ausstattungen handelt es sich teilweise um Sonderausstattungen gegen Mehrpreis.
Detaillierte Angaben zu Serien- und Sonderausstattungen erhalten Sie unter www.audi.com oder bei Ihrem Audi Partner.

Vorsprung inklusive.

Mehr Kraft, mehr Sportlichkeit, mehr Fahrspaß. Auf die Straße gebracht von einem außergewöhnlichen Fahrzeug: dem Audi S3 Sportback.

Entscheiden Sie sich für eine Ausgangsposition, mit der Sie aus dem Stand weiter voraus sind.

Die Werte für Kraftstoffverbrauch und CO₂-Emissionen finden Sie auf Seite 101.

Bei den gezeigten bzw. beschriebenen Ausstattungen handelt es sich teilweise um Sonderausstattungen gegen Mehrpreis. Detaillierte Angaben zu Serien- und Sonderausstattungen erhalten Sie unter www.audi.com oder bei Ihrem Audi Partner.



Sportlichkeit pur.

Außenspiegel in Aluminiumoptik. Audi Singleframe mit S-Emblem und Doppelchromstreben. Beim Audi S3 Sportback deuten schon Details auf pure Sportlichkeit hin. So auch die seitlichen Schweller, die Form und Linien der Front- und Heckschürze eindrucksvoll betonen.



Die Werte für Kraftstoffverbrauch und CO₂-Emissionen finden Sie auf Seite 101. Bei den gezeigten bzw. beschriebenen Ausstattungen handelt es sich teilweise um Sonderausstattungen gegen Mehrpreis. Detaillierte Angaben zu Serien- und Sonderausstattungen erhalten Sie unter www.audi.com oder bei Ihrem Audi Partner.

Ausdrucksstarker Heckdiffusor mit S-spezifischer zweiflutiger Abgasanlage. Links und rechts je zwei ovale Endrohrblenden, die optisch eine beeindruckende Breite verleihen. Auf Wunsch faszinierende 19-Zoll-Aluminium-Gussräder. Dazu ein markanter Dachkantenspoiler, der den Audi S3 Sportback noch satter auf der Straße liegen lässt.



Sportlerherz, was willst du mehr?



Die Werte für Kraftstoffverbrauch und CO₂-Emissionen finden Sie auf Seite 101.

Bei den gezeigten bzw. beschriebenen Ausstattungen handelt es sich teilweise um Sonderausstattungen gegen Mehrpreis.

Detaillierte Angaben zu Serien- und Sonderausstattungen erhalten Sie unter www.audi.com oder bei Ihrem Audi Partner.

Athletischer voraus.

Die innenbelüftete 17-Zoll-Bremse mit ihren effektvoll schwarz oder auf Wunsch rot lackierten Bremssätteln unterstreicht optisch die Dynamik des Audi S3 Sportback.

Und selbstverständlich sorgt sie dafür, dass Sie genauso sicher zum Stehen kommen, wie Sie vorher sportlich unterwegs waren.



Die Werte für Kraftstoffverbrauch und CO₂-Emissionen finden Sie auf Seite 101.

Bei den gezeigten bzw. beschriebenen Ausstattungen handelt es sich teilweise um Sonderausstattungen gegen Mehrpreis.

Detaillierte Angaben zu Serien- und Sonderausstattungen erhalten Sie unter www.audi.com oder bei Ihrem Audi Partner.



Dynamik kann bis ans Limit gehen. Oder neue Perspektiven eröffnen.

Die Audi S3 Limousine und das Audi S3 Cabriolet

Die Werte für Kraftstoffverbrauch und CO₂-Emissionen finden Sie auf Seite 102.

Bei den gezeigten bzw. beschriebenen Ausstattungen handelt es sich teilweise um Sonderausstattungen gegen Mehrpreis.

Detaillierte Angaben zu Serien- und Sonderausstattungen erhalten Sie unter www.audi.com oder bei Ihrem Audi Partner.

Die Limousine mit dem S-Faktor.

Stärker. Sportlicher. Auf den ersten Blick faszinierend. Mit einzigartiger Optik. S-typisch. Heckdiffusor und zweiflutige Abgasanlage. Ovale Abgasendrohre. Ein Auftritt, der Erwartungen weckt. Und sie erfüllt. Begeisternd. Die Audi S3 Limousine.



Die Werte für Kraftstoffverbrauch und CO₂-Emissionen finden Sie auf Seite 102.
Bei den gezeigten bzw. beschriebenen Ausstattungen handelt es sich teilweise um Sonderausstattungen gegen Mehrpreis.
Detaillierte Angaben zu Serien- und Sonderausstattungen erhalten Sie unter www.audi.com oder bei Ihrem Audi Partner.

Die Audi S3 Limousine kennt nur eine Richtung.
Voraus. Außergewöhnlich sportlich voraus.



Die Werte für Kraftstoffverbrauch und CO₂-Emissionen finden Sie auf Seite 102.
Bei den gezeigten bzw. beschriebenen Ausstattungen handelt es sich teilweise um Sonderausstattungen gegen Mehrpreis.
Detaillierte Angaben zu Serien- und Sonderausstattungen erhalten Sie unter www.audi.com oder bei Ihrem Audi Partner.

S wie Spuren.

Der quattro Antrieb verteilt die Kraft souverän auf alle vier Räder und verspricht eine hohe Spurtreue sowie verbesserte Traktion. Zudem können Sie über Audi drive select den Charakter Ihres Fahrzeugs individuell an Ihren jeweiligen Fahrstil anpassen. Dabei hilft Ihnen auch das optionale Audi magnetic ride – für noch mehr Dynamik oder komfortbetonte Sportlichkeit.



Die Werte für Kraftstoffverbrauch und CO₂-Emissionen finden Sie auf Seite 102.
Bei den gezeigten bzw. beschriebenen Ausstattungen handelt es sich teilweise um Sonderausstattungen gegen Mehrpreis.
Detaillierte Angaben zu Serien- und Sonderausstattungen erhalten Sie unter www.audi.com oder bei Ihrem Audi Partner.



Traumhaft sportliche Atmosphäre. Spürbar auf den optionalen S-Sportsitzen vorn. Umgeben von charakteristischen S-Merkmalen. Auf Wunsch Multifunktions-Sportlederlenkrad unten abgeflacht und Dekoreinlagen in Aluminium matt gebürstet Designlicht. Pedale in gebürstetem Edelstahl. So exklusiv kann sportlich sein. Oder umgekehrt.

Die Werte für Kraftstoffverbrauch und CO₂-Emissionen finden Sie auf Seite 102. Bei den gezeigten bzw. beschriebenen Ausstattungen handelt es sich teilweise um Sonderausstattungen gegen Mehrpreis. Detaillierte Angaben zu Serien- und Sonderausstattungen erhalten Sie unter www.audi.com oder bei Ihrem Audi Partner.



Dynamik, die man spürt. Und sieht. Zum Beispiel am Audi Singleframe mit S-spezifischen verchromten Doppelstreben. Und an den optional bis zu 19 Zoll großen Aluminium-Gussrädern. S-charakteristisch. Der Performance würdig.

Die Werte für Kraftstoffverbrauch und CO₂-Emissionen finden Sie auf Seite 102. Bei den gezeigten bzw. beschriebenen Ausstattungen handelt es sich teilweise um Sonderausstattungen gegen Mehrpreis. Detaillierte Angaben zu Serien- und Sonderausstattungen erhalten Sie unter www.audi.com oder bei Ihrem Audi Partner.

Freiheit intensiviert.

Glänzende Aussichten. Mit erweitertem Panoramablick in 18 Sekunden.
Dank serienmäßigem vollautomatischem Stoffverdeck. Auch während der Fahrt.
Bei bis zu 50 km/h. Mit dem Audi S3 Cabriolet das Leben genießen.

Uneingeschränkt. Intensiv. In Hochform.



Die Werte für Kraftstoffverbrauch und CO₂-Emissionen finden Sie auf Seite 102.
Bei den gezeigten bzw. beschriebenen Ausstattungen handelt es sich teilweise um Sonderausstattungen gegen Mehrpreis.
Detaillierte Angaben zu Serien- und Sonderausstattungen erhalten Sie unter www.audi.com oder bei Ihrem Audi Partner.



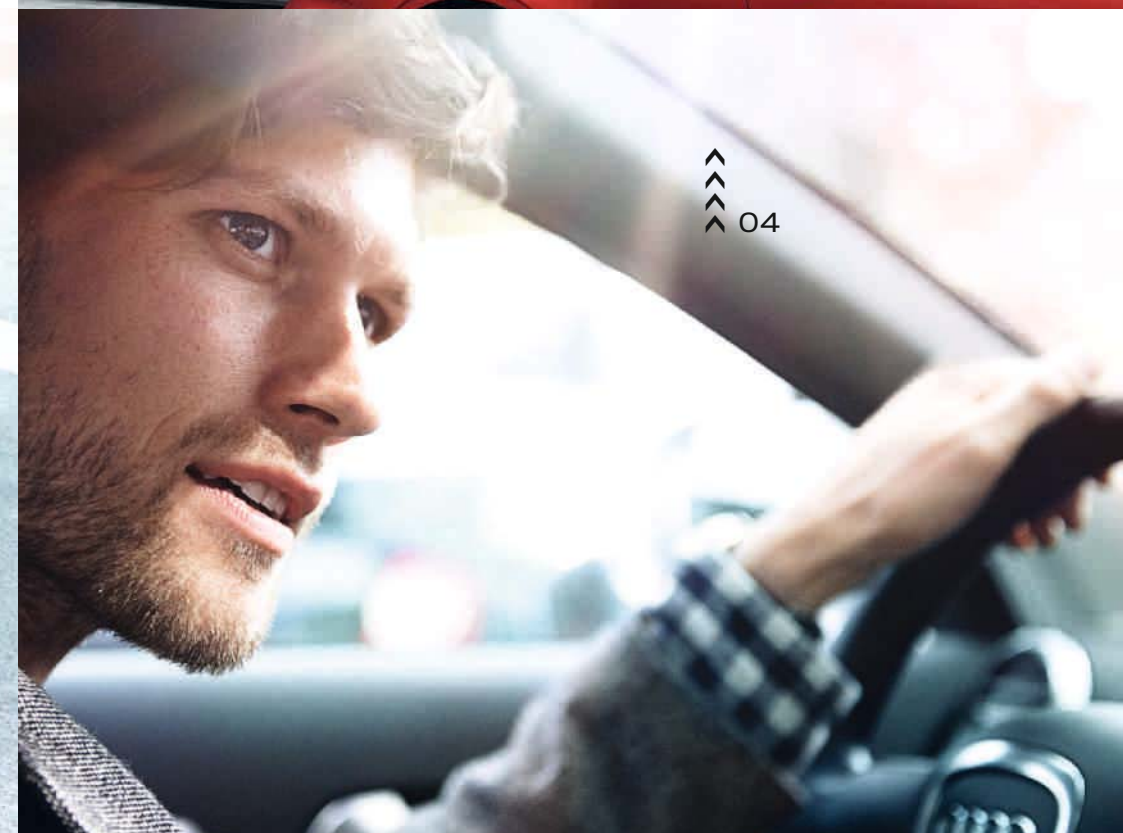
Freiheitsdrang
mit 221 kW.

Die Werte für Kraftstoffverbrauch und CO₂-Emissionen finden Sie auf Seite 102.
Bei den gezeigten bzw. beschriebenen Ausstattungen handelt es sich teilweise um Sonderausstattungen gegen Mehrpreis.
Detaillierte Angaben zu Serien- und Sonderausstattungen erhalten Sie unter www.audi.com oder bei Ihrem Audi Partner.

Vielfältiger. Ein kleiner Ausblick auf Ihre Möglichkeiten.

Der Audi A3 – ein außergewöhnliches Automobil, das mit großer Ausstattungsqualität und -vielfalt überzeugt. Das zeigen auch viele optional bestellbare Highlights – lassen Sie sich inspirieren.

- O1 _ Bang & Olufsen Sound System
- O2 _ Individuallackierung Audi exclusive¹ in Glutorange und Optikpaket titanschwarz Audi exclusive¹
- O3 _ Akustikverdeck in Schwarz, Grau oder Granatrot
- O4 _ Assistenz-Paket mit folgenden Assistenzsystemen: adaptive cruise control (Stop&Go-Funktion mit S tronic), Audi active lane assist, Stauassistent und Notfallassistent (nur S tronic), Audi pre sense front, Verkehrszeichenerkennung, Fernlichtassistent und Einparkhilfe plus
- O5 _ Audi phone box² mit Wireless Charging (Qi-Standard)³



Die Werte für Kraftstoffverbrauch und CO₂-Emissionen finden Sie ab Seite 100.

Bei den gezeigten bzw. beschriebenen Ausstattungen handelt es sich teilweise um Sonderausstattungen gegen Mehrpreis. Detaillierte Angaben zu Serien- und Sonderausstattungen erhalten Sie unter www.audi.com oder bei Ihrem Audi Partner. ¹Ein Angebot der Audi Sport GmbH. ²Informationen über kompatible Mobiltelefone erhalten Sie bei Ihrem Audi Partner oder unter www.audi.com/bluetooth. ³Über die Länderverfügbarkeit informieren Sie sich bitte bei Ihrem Audi Partner.



^^^
^^^ 01 | 02 | 03 | 04 | 05

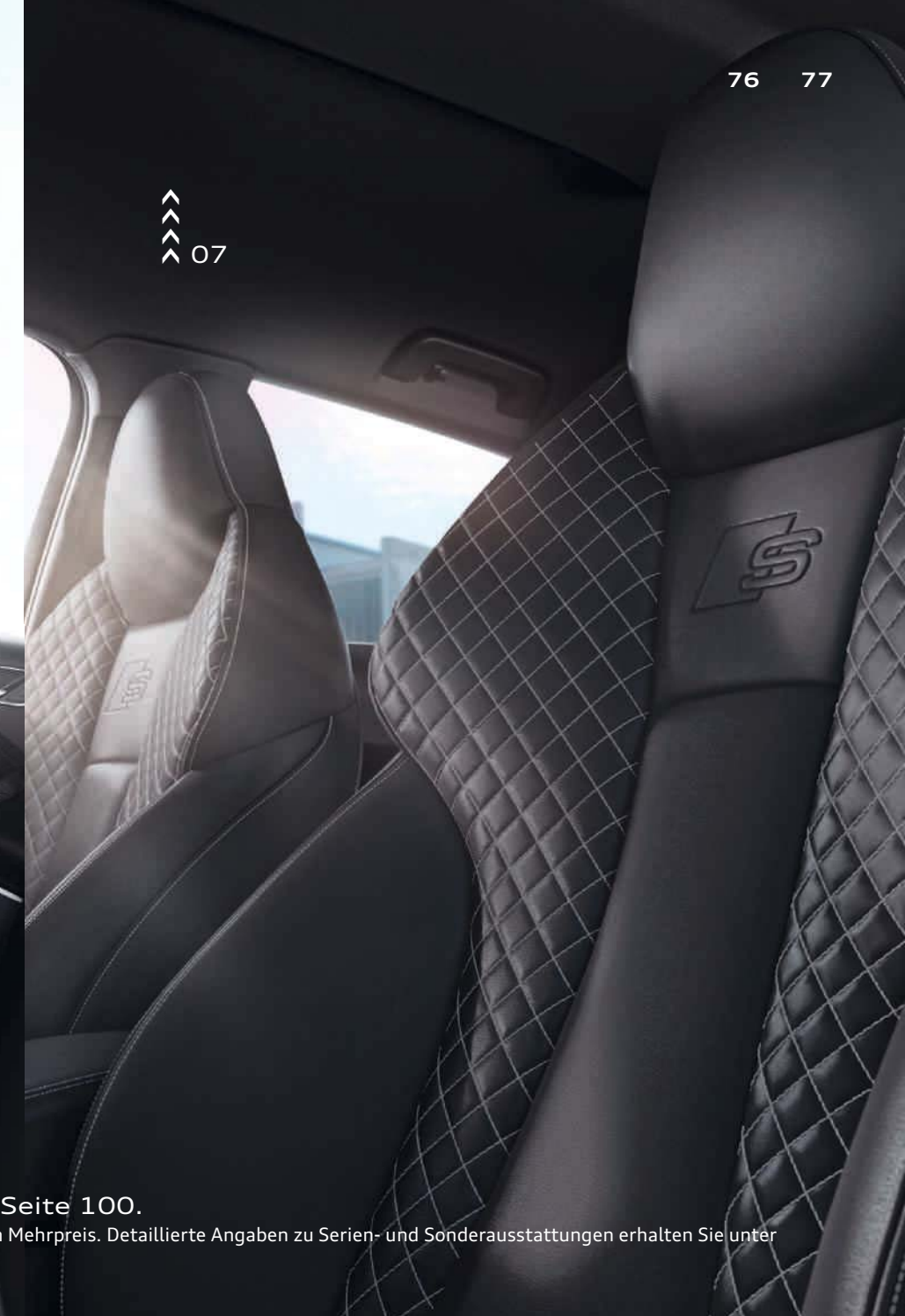
- 01 _ Lichtpaket
- 02 _ Komfortklimaautomatik
- 03 _ Sportkontur-Lederlenkrad im 3-Speichen-Design mit Multifunktion plus unten abgeflacht
- 04 _ Schalthebelknopf in Leder
- 05 _ beleuchtete Einstiegsleisten und Dekoreinlagen
- 06 _ Rücksitzlehne umklappbar
- 07 _ S-Sportsitz vorn in Leder Feinnappa schwarz mit Kontrastnähten in Felsgrau mit Rautensteppung



^^^
^^^ 07



^^^
^^^ 06



Die Werte für Kraftstoffverbrauch und CO₂-Emissionen finden Sie ab Seite 100.
Bei den gezeigten bzw. beschriebenen Ausstattungen handelt es sich teilweise um Sonderausstattungen gegen Mehrpreis. Detaillierte Angaben zu Serien- und Sonderausstattungen erhalten Sie unter www.audi.com oder bei Ihrem Audi Partner.

Außergewöhnlicher. Mit A3 design.

In einem Audi A3 ist genügend Raum für eigene Ideen.

Mit der Linie A3 design setzen Sie zum Beispiel markante

Akzente, die Ihre Persönlichkeit widerspiegeln.

Die Werte für Kraftstoffverbrauch und CO₂-Emissionen

finden Sie ab Seite 100.

^^
^^
^^ 01 | 02 | 03 | 04

Bei den gezeigten bzw. beschriebenen Ausstattungen handelt es sich teilweise um Sonderausstattungen gegen Mehrpreis. Detaillierte Angaben zu Serien- und Sonderausstattungen erhalten Sie unter www.audi.com oder bei Ihrem Audi Partner.

- 01 _ Glanzpaket
- 02 _ Lufteinlassgitter mit L-förmiger Chromstrebe
- 03 _ 17-Zoll-Aluminium-Gussräder im 10-Speichen-Turbinen-Design
- 04 _ verchromte Blenden für Abgasendrohre, je nach Motorisierung einfach oder doppelt
- 05 _ Dekoreinlagen in 3D-Optik Luv titangrau
- 06 _ Normalsitz vorn, Sitzbezüge in Stoff Regatta/Kunstleder-Kombination
- 07 _ Aluminiumoptik im Interieur
- 08 _ Lichtpaket
- 09 _ Schalt- bzw. Wählhebelknopf in Leder
- 10 _ Lederlenkrad im 3-Speichen-Design mit Multifunktion plus
- 11 _ Fahrerinformationssystem monochrom

^^
^^
^^ 05

^^
^^
^^ 06 | 07 | 08 | 09 | 10 | 11

Sportlicher. Mit A3 sport.

Zeigen Sie sich mit der Ausstattungsvariante A3 sport von Ihrer sportlichen Seite – auf ganzer Linie. Mit Details, die das Temperament Ihres Audi A3 eindrucksvoll unterstreichen und auf den ersten Blick auf starke Performance schließen lassen.



^^
^^ 01 | 02



^^
^^ 03 | 04 | 05 | 06 | 07

Die Werte für Kraftstoffverbrauch und CO₂-Emissionen finden Sie ab Seite 100.

Bei den gezeigten bzw. beschriebenen Ausstattungen handelt es sich teilweise um Sonderausstattungen gegen Mehrpreis. Detaillierte Angaben zu Serien- und Sonderausstattungen erhalten Sie unter www.audi.com oder bei Ihrem Audi Partner.

- 01 _ Lufteinlassgitter mit vertikalen Streben in Aluminiumoptik
- 02 _ 17-Zoll-Aluminium-Gussräder im 5-Arm-Design
- 03 _ Dekoreinlagen in Aluminium Mistral
- 04 _ Sportsitze vorn mit Sitzbezug in Stoff Rallye
- 05 _ Schalt- bzw. Wählhebelknopf in Leder
- 06 _ Sportfahrwerk und Audi drive select
- 07 _ Audi virtual cockpit
- 08 _ verchromte Blenden für Abgasendrohre, je nach Motorisierung einfach oder doppelt
- 09 _ Diffusoreinsatz in Aluminiumoptik



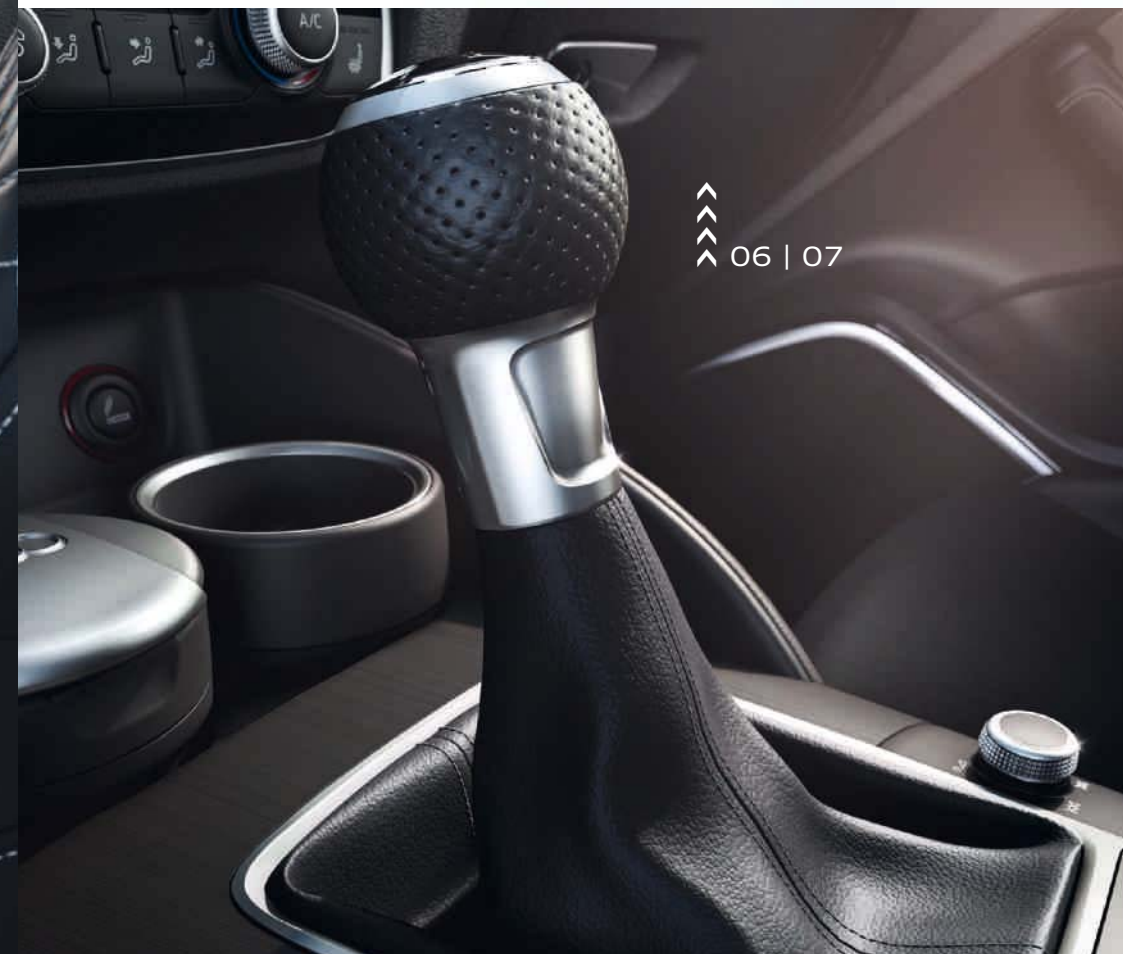
^^
^^ 08 | 09

Noch mehr Highlights setzt das S line Sportpaket,
das den sportlichen Charakter des Fahrzeugs weiter schärft.

- 01 _ S-Sportsitze vorn, S line-Sitzbezüge in optionalem Leder Feinnappa schwarz mit Kontrastnähten in Felsgrau mit Rautensteppung
(in Verbindung mit S line Sportpaket sind Sportsitze vorn mit S line-Sitzbezügen in Stoff Sequenz/Leder serienmäßig)
- 02 _ Dekoreinlagen in Aluminium matt gebürstet
- 03 _ Dachhimmel in Stoff schwarz
- 04 _ Audi virtual cockpit
- 05 _ Ablage- und Gepäckraumpaket
- 06 _ Schalt- bzw. Wählhebelknopf in Leder schwarz perforiert
- 07 _ S line-Sportfahrwerk
- 08 _ beleuchtete Einstiegsleisten vorn mit Aluminiumeinlegern und S-Schriftzug
- 09 _ Pedalerie und Fußstütze in Edelstahl
- 10 _ Kontrastnähte in Felsgrau an Sitzen, Lenkrad, Schalt-/Wählhebelknopf und Fußmatten
- 11 _ 18-Zoll-Aluminium-Gussräder im 5-Parallelspeichen-Design, teilpoliert¹



^^
^^
^^ 01 | 02 | 03 | 04 | 05



^^
^^
^^ 06 | 07



^^
^^
^^ 08 | 09 | 10 | 11

Die Werte für Kraftstoffverbrauch und CO₂-Emissionen finden Sie ab Seite 100.

Bei den gezeigten bzw. beschriebenen Ausstattungen handelt es sich teilweise um Sonderausstattungen gegen Mehrpreis. Detaillierte Angaben zu Serien- und Sonderausstattungen erhalten Sie unter www.audi.com oder bei Ihrem Audi Partner. ¹Bitte beachten Sie die Besonderheiten zu den Rädern auf Seite 104.

Markanter. Mit dem S line Exterieurpaket.

Unterstreichen Sie den sportlichen Charakter Ihres Audi A3 nicht nur – steigern Sie ihn. Mit dem S line Exterieurpaket verleihen Sie der dynamischen Linienführung eine noch mitreißendere Note und setzen mit außergewöhnlichen Details besondere Akzente.

- 01 _ Lufteinlassgitter schwarz mit Wabenstruktur
- 02 _ verchromte Blenden für Abgasendrohre, je nach Motorisierung einfach oder doppelt
- 03 _ Diffusoreinsatz mit Wabenstruktur
- 04 _ S line-Dachkantenspoiler
- 05 _ Stoßfänger vorn und hinten sowie seitliche Schwellerleisten in sportlich-markantem Design
- 06 _ S line-Emblem auf den vorderen Kotflügeln



Die Werte für Kraftstoffverbrauch und CO₂-Emissionen finden Sie ab Seite 100.

Bei den gezeigten bzw. beschriebenen Ausstattungen handelt es sich teilweise um Sonderausstattungen gegen Mehrpreis. Detaillierte Angaben zu Serien- und Sonderausstattungen erhalten Sie unter www.audi.com oder bei Ihrem Audi Partner.

Starker Anblick.

Wählen Sie die Lackfarbe, die am besten zu Ihrer Persönlichkeit passt. Verlassen Sie sich dabei auf hervorragende Qualität, denn Ihr Fahrzeug wird nicht einfach lackiert, sondern vierfach. Damit Sie darin nicht nur glänzend auftreten, sondern Ihr Audi auch vor Umwelteinflüssen und Abnutzung geschützt ist. Für einen starken Anblick, ein Autoleben lang.

Viele weitere Lackierungen unter www.audi.com

Quantumgrau

Gletscherweiß Metallic

Nanograu Metallic

Mythoschwarz Metallic

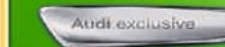
Arablau Kristalleffekt

Tangorot Metallic

Vegasgelb

Individuelllackierung
Audi exclusive
in Javagrün Metallic¹

86 87



^^
^^
^^ Kosmosblau Metallic



Die Werte für Kraftstoffverbrauch und CO₂-Emissionen finden Sie ab Seite 100.

Bei den gezeigten bzw. beschriebenen Ausstattungen handelt es sich teilweise um Sonderausstattungen gegen Mehrpreis. Detaillierte Angaben zu Serien- und Sonderausstattungen erhalten Sie unter www.audi.com oder bei Ihrem Audi Partner. ¹Viele weitere Farben auf Anfrage. Ein Angebot der Audi Sport GmbH.

Starker Auftritt.

Mit Audi Rädern unterstreichen Sie Ihren individuellen Stil und den Charakter Ihres Audi A3. Gönnen Sie sich einen besonders starken Auftritt mit Ihrem Lieblingsdesign. Für das gute Gefühl unterwegs: Audi Räder durchlaufen spezifische Testverfahren, sind besonders geprüft und von maximaler Qualität.

Die Werte für Kraftstoffverbrauch und CO₂-Emissionen finden Sie ab Seite 100.



01
19 Zoll

02
19 Zoll

03
19 Zoll

04
17 Zoll

05
18 Zoll

06
18 Zoll

07
18 Zoll

08
19 Zoll

01 _ 19-Zoll-Aluminium-Gussräder Audi Sport im 10-Y-Speichen-Design¹ 02 _ 19-Zoll-Aluminium-Gussräder Audi Sport im 10-Y-Speichen-Design in Schwarz glänzend^{1,2}
 03 _ 19-Zoll-Aluminium-Gussräder Audi Sport im 5-Arm-Rotor-Design in Titanoptik matt, glanzgedreht^{1,2} 04 _ 17-Zoll-Aluminium-Gussräder im 5-Doppelspeichen-Design
 Anthrazitschwarz glänzend, glanzgedreht^{1,2} 05 _ 18-Zoll-Aluminium-Gussräder im 5-Parallelspeichen-Design (S-Design), teilpoliert² 06 _ 18-Zoll-Aluminium-Gussräder Audi Sport im 5-Arm-Trapezoid-Design in
 Anthrazitschwarz glänzend, glanzgedreht^{1,2} 07 _ 18-Zoll-Aluminium-Gussräder im 5-Doppelspeichen-Stern-Design (S-Design) kontrastgrau, teilpoliert²
 08 _ 19-Zoll-Aluminium-Gussräder Audi Sport im 5-Arm-Wing-Design in Titanoptik glänzend, glanzgedreht^{1,2}

Bei den gezeigten bzw. beschriebenen Ausstattungen handelt es sich teilweise um Sonderausstattungen gegen Mehrpreis. Detaillierte Angaben zu Serien- und Sonderausstattungen erhalten Sie unter www.audi.com oder bei Ihrem Audi Partner. Angaben zu den technischen Eigenschaften der Reifen finden Sie auf Seite 104.

¹Ein Angebot der Audi Sport GmbH. ²Bitte beachten Sie die Besonderheiten zu den Rädern auf Seite 104. Viele weitere Räder unter www.audi.com



^^
^^
^^ 01



^^
^^
^^ 02

Hochwertiger. Mit den Stoff- und Lederausstattungen.

In Ihrem Audi nehmen Sie einen besonderen Platz ein. Auf Vorder- und Rücksitzen wird exklusiver Komfort fühlbar: durch hochwertige Materialien und eine erstklassige Verarbeitung. Ganz gleich, für welchen Sitzbezug Sie sich entscheiden: Hier sitzen Sie richtig.

Die Werte für Kraftstoffverbrauch und CO₂-Emissionen finden Sie ab Seite 100.

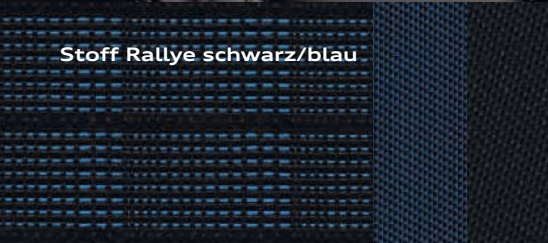
Viele weitere Sitzbezüge unter www.audi.com



^^
^^
^^ 03

01 _ S-Sportsitz vorn in Leder Feinnappa schwarz mit Kontrastnähten 02 _ Sportsitz vorn in Stoff Plenum/ Leder schwarz/kosmosblau mit Kontrastnähten 03 _ Normalsitz vorn in Stoff Regatta schwarz

Bei den gezeigten bzw. beschriebenen Ausstattungen handelt es sich teilweise um Sonderausstattungen gegen Mehrpreis. Detaillierte Angaben zu Serien- und Sonderausstattungen erhalten Sie unter www.audi.com oder bei Ihrem Audi Partner.



Stoff Rallye schwarz/blau



Stoff Sequenz/Leder schwarz mit Kontrastnähten



Stoff Trophy/Leder schwarz mit Kontrastnähten



Alcantara Frequenz/ Leder-Kombination rotorgrau mit Kontrastnähten



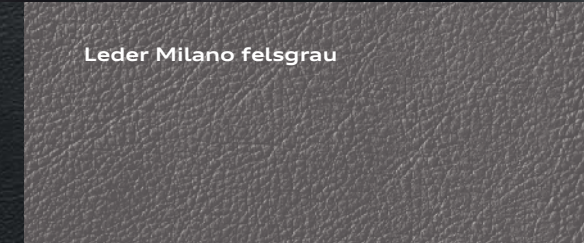
Leder Feinnappa schwarz mit Kontrastnähten



Alcantara/Leder schwarz



Leder Feinnappa schwarz mit Rautensteppung und Kontrastnähten



Leder Milano felsgrau

Ausgewählter. Mit den Dekoreinlagen.

Exklusives Ambiente ist eine Frage des Stils. Ihres Stils. Den Sie bis ins Detail verfeinern können. Setzen Sie fühlbare Akzente mit den hochwertigen Audi Dekoreinlagen. Erleben Sie die Faszination ausgewählter Materialien – feine Dekore in 3D-Optik Luv titangrau, Aluminium Mistral, Micrometallic silber, Carbon Köper¹ oder Aluminium matt gebürstet Designlicht – wählen Sie individuell nach Ihrem persönlichen Geschmack.

Die Werte für Kraftstoffverbrauch und CO₂-Emissionen finden Sie ab Seite 100.

Weitere Dekoreinlagen unter www.audi.com

^^
^^
^^
^ 3D-Optik Luv titangrau

^^
^^
^^
^ Aluminium Mistral

^^
^^
^^
^ Micrometallic silber

^^
^^
^^
^ Aluminium matt gebürstet Designlicht

^^
^^
^^
^ Carbon Köper¹

Bei den gezeigten bzw. beschriebenen Ausstattungen handelt es sich teilweise um Sonderausstattungen gegen Mehrpreis. Detaillierte Angaben zu Serien- und Sonderausstattungen erhalten Sie unter www.audi.com oder bei Ihrem Audi Partner.

¹ Ein Angebot der Audi Sport GmbH.

So individuell wie Ihr Leben.

Audi Original Zubehör bietet Ihnen zahlreiche Möglichkeiten, Ihren Audi A3 um einige Facetten zu bereichern. Mit Produkten, die unser Qualitätsversprechen jeden Tag aufs Neue einlösen. Profitieren Sie von passgenauen Lösungen, die durch faszinierendes Design und hohe Funktionalität überzeugen. Mehr Informationen zu diesen und weiteren Highlights erhalten Sie bei Ihrem Audi Partner.

Die Werte für Kraftstoffverbrauch und CO₂-Emissionen finden Sie ab Seite 100.

Bitte beachten Sie den Hinweis zu Audi Original Zubehör auf Seite 104.

- 01_ **Schneeketten** – für besseren Halt auf Schnee und Eis. In verschiedenen Größen erhältlich.
- 02_ **Fahrradgabelhalter** – ermöglicht den komfortablen Transport von Fahrrädern auf dem Grundträger.
- 03_ **Einstiegs-LED** – projiziert den quattro Schriftzug oder die Audi Ringe mit LED-Licht auf den Untergrund.
- 04_ **USB-Adapter** – zum Aufladen diverser Handymodelle in Verbindung mit der Audi phone box¹.
- 05_ **Kindersitzprogramm** – verschiedene Ausführungen für kleine Passagiere von bis zu 36 kg (0 bis 12 Jahre).
- 06_ **Ski- und Gepäckboxen** – im exklusiven Audi Design, in Platinumgrau oder Brillantschwarz, abschließbar und bequem beidseitig zu öffnen. Erhältlich in den Größen 300 l, 360 l und 405 l.



Weitere Informationen erhalten Sie im Zubehörcatalog und bei Ihrem Audi Partner.

^^
^^
^^
^ 01



^^
^^
^^
^ 02



Die Umfänge von Audi Original Zubehör sind ein optional erhältliches Angebot der AUDI AG gegen Mehrpreis.

^^
^^
^^
^ 05



^^
^^
^^
^ 03



^^
^^
^^
^ 04



¹Informationen über kompatible Mobiltelefone erhalten Sie bei Ihrem Audi Partner oder unter www.audi.com/bluetooth.

^^
^^
^^
^ 06



Audi A3 > Audi Original Zubehör

- 01_ Aluminium Gussräder im 5-Arm-Velum-Design – in der Dimension 7,5 J x 18, sorgen für einen dynamischen Auftritt.
- 02_ Espresso mobil – echter Espressogenuss mit Crema. Druck: 19 bar. Anschluss über Zigarettenanzünder. Im Set enthalten: 2 bruchfeste Espressotassen, Mikrofasertuch, Reinigungsbürste, Abfallbehälter. Elegantes Etui.
- 03_ Gepäckraumwanne – schützt den Laderaum vor Verschmutzung und Schäden durch Gepäckstücke. Nur für den A3 Sportback.
- 04_ Heckklappenspoiler Carbon – unterstützt die gute Aerodynamik der Limousine.
- 05_ Außenspiegelgehäuse in hochwertigem Carbon – setzen einen optischen Akzent.
- 06_ Allwetterfußmatten – helfen den Fahrzeuginnenraum vor Nässe und grober Verschmutzung zu schützen. Mit A3-Schriftzug.

Die Werte für Kraftstoffverbrauch und CO₂-Emissionen finden Sie ab Seite 100.

Bitte beachten Sie den Hinweis zu Audi Original Zubehör auf Seite 104.



Die Umfänge von Audi Original Zubehör sind ein optional erhältliches Angebot der AUDI AG gegen Mehrpreis.

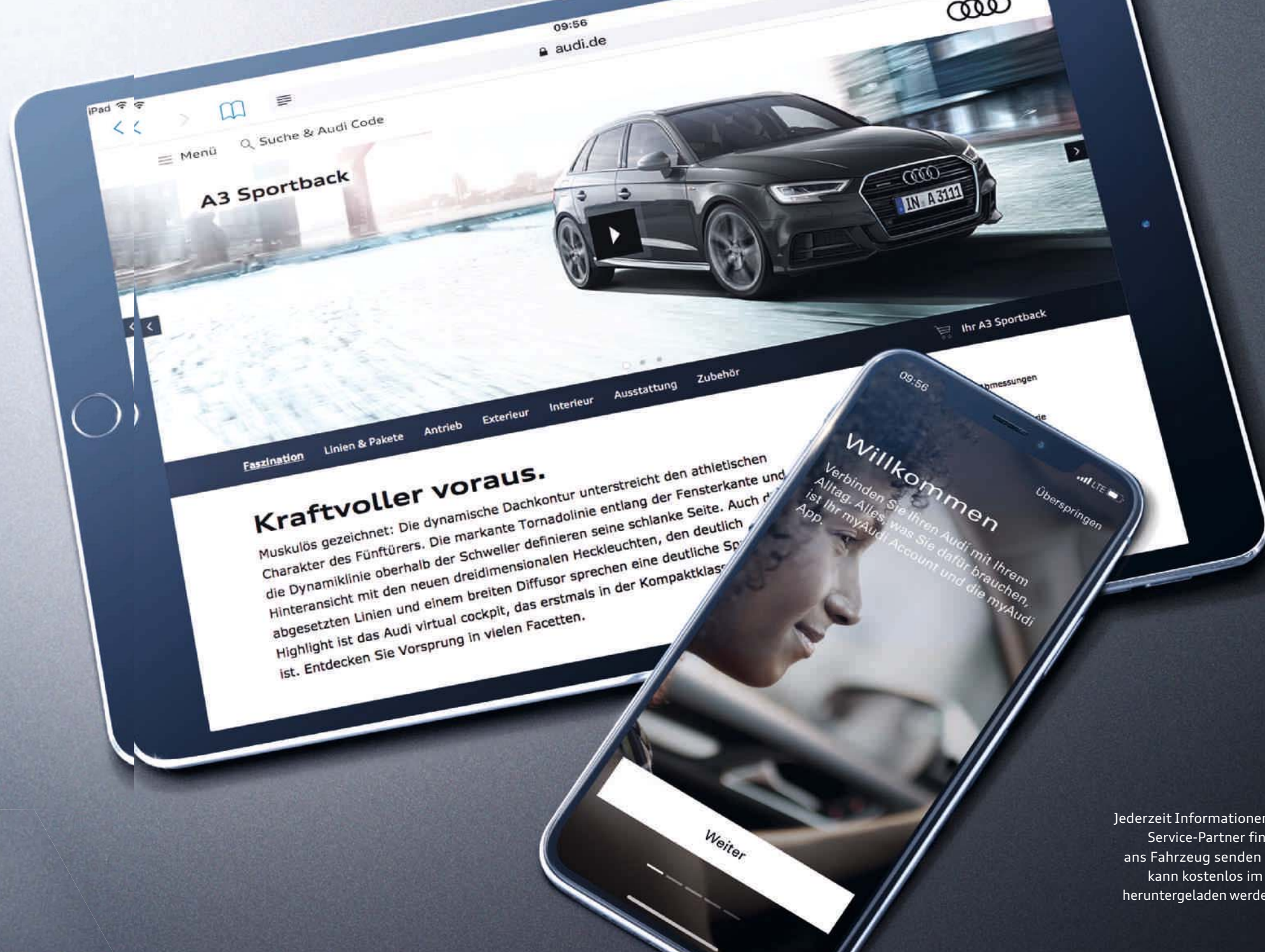


Faszination Audi A3. Mehr davon online.

Entdecken Sie die Welt des Audi A3.
Mehr Informationen, mehr Individualität und
mehr Exklusivität. Jetzt auf www.audi.com.



Scannen Sie den QR-Code mit
einem Smartphone oder Tablet
und entdecken Sie die Welt
des Audi A3. Verbindungskosten
gemäß Mobilfunkvertrag



Die Werte für Kraftstoffverbrauch und CO₂-Emissionen finden Sie ab Seite 100.

Bei den gezeigten bzw. beschriebenen Ausstattungen handelt es sich teilweise um Sonderausstattungen gegen Mehrpreis. Detaillierte Angaben zu Serien- und Sonderausstattungen erhalten Sie unter www.audi.com oder bei Ihrem Audi Partner. ¹Je nach Modell und Ausstattung Ihres Audi kann die Verfügbarkeit der Dienste variieren. Voraussetzung für die Nutzung einiger Dienste ist Audi connect. Nähere Informationen zu myAudi erhalten Sie unter www.audi.com/myaudi, zu Audi connect unter www.audi.com/connect. ²Google und das Google-Logo sind eingetragene Marken von Google Inc.



myAudi App¹
Jederzeit Informationen zur Ausstattung Ihres Audi einsehen,
Service-Partner finden sowie das nächste Ziel suchen und
ans Fahrzeug senden – alles mit einer App. Die myAudi App
kann kostenlos im App Store und im Google Play Store™²
heruntergeladen werden und ist für iOS und Android verfügbar.

Modell	Audi A3 30 TFSI (85 kW)		Audi A3 35 TFSI (110 kW)		Audi A3 40 TFSI (140 kW)	
Motorbauart	Reihen-3-Zylinder-Ottomotor mit Benzindirekt-einspritzung, Abgasturboaufladung mit indirekter Ladeluftkühlung, 4-Ventil-Technik, 2 oben liegende Nockenwellen		Reihen-4-Zylinder-Ottomotor mit Benzindirekt-einspritzung, Abgasturboaufladung mit indirekter Ladeluftkühlung, 4-Ventil-Technik, 2 oben liegende Nockenwellen		Reihen-4-Zylinder-Ottomotor mit Benzindirekt-einspritzung, Abgasturboaufladung und Audi valvelift system (einlassseitig)	
Hubraum in cm ³ (Ventile pro Zylinder)	999 (4)		1.498 (4)		1.984 (4)	
Max. Leistung ¹ in kW bei min ⁻¹	85/5.000–5.500		110/5.000–6.000		140/4.200–6.000	
Max. Drehmoment in Nm bei min ⁻¹	200/2.000–3.500		250/1.500–3.500		320/1.500–4.100	
Kraftübertragung						
Antriebsart	Vorderradantrieb		Vorderradantrieb		Vorderradantrieb	
Getriebeart	6-Gang-Handschaltgetriebe [7-Gang S tronic]		6-Gang-Handschaltgetriebe [7-Gang S tronic]		[7-Gang S tronic]	
Gewicht/Volumen	A3 Sportback		A3 Sportback		A3 Sportback	
Leergewicht ² in kg	1.265	[1.280]	1.325	[1.345]	[1.410]	
Zul. Gesamtgewicht in kg	1.770	[1.790]	1.840	[1.855]	[1.910]	
Zul. Dachlast/Stützlast in kg	75/75	[75/75]	75/75	[75/75]	[75/75]	
Zul. Anhängelast ³ in kg ungebremst	630	[640]	660	[670]	[700]	
bei 12% Steigung	1.300	[1.300]	1.500	[1.500]	[1.600]	
bei 8% Steigung	1.500	[1.500]	1.700	[1.700]	[1.800]	
Tankinhalt ca. in l	50	[50]	50	[50]	[55]	
Fahrleistung/Verbrauch						
Höchstgeschwindigkeit in km/h	206	[206]	220	[220]	[244]	
Beschleunigung 0–100 km/h in s	9,9	[9,9]	8,2	[8,2]	[6,8]	
Kraftstoffart	Super schwefelfrei ROZ 95 ⁴		Super schwefelfrei ROZ 95 ⁴		Super schwefelfrei ROZ 95 ⁴	
Kraftstoffverbrauch ⁵ in l/100 km innerorts	6,3–5,8	[5,9–5,8]	6,9–6,8	[6,4]	[8,1–7,8]	
außerorts	4,7–4,5	[4,9–4,6]	4,7–4,5	[4,4–4,3]	[5,2–4,9]	
kombiniert	5,3–5,0	[5,2–5,1]	5,5–5,3	[5,2–5,0]	[6,3–6,0]	
CO ₂ -Emissionen ⁵ in g/km kombiniert	121–114	[119–115]	125–121	[117–115]	[142–136]	
Abgasnorm	EU6	[EU6]	EU6	[EU6]	[EU6]	

[] Angaben für Automatikgetriebe S tronic. Erklärungen ¹ bis ⁸ auf Seite 104. Bei den gezeigten bzw. beschriebenen Ausstattungen handelt es sich teilweise um Sonderausstattungen gegen Mehrpreis. Detaillierte Angaben zu Serien- und Sonderausstattungen erhalten Sie unter www.audi.com oder bei Ihrem Audi Partner.

Modell	Audi S3 TFSI (221 kW)		Audi A3 30 TDI (85 kW)		Audi A3 35 TDI (110 kW)	
Motorbauart	Reihen-4-Zylinder-Ottomotor mit Benzindirekt-einspritzung, Abgasturboaufladung mit Ladeluftkühlung, 4-Ventil-Technik, 2 oben liegende Nockenwellen		Reihen-4-Zylinder-Dieselmotor mit VTG-Abgasturbolader und indirekter Ladeluftkühlung, 2 oben liegende Nockenwellen		Reihen-4-Zylinder-Dieselmotor mit VTG-Abgasturbolader und indirekter Ladeluftkühlung, 2 oben liegende Nockenwellen	
Hubraum in cm ³ (Ventile pro Zylinder)	1.984 (4)		1.598 (4)		1.968 (4)	
Max. Leistung ¹ in kW bei min ⁻¹	221/5.300–6.500		85/3.250–4.000		110/3.500–4.000	
Max. Drehmoment in Nm bei min ⁻¹	400/2.000–5.200		250/1.750–3.200		340/1.750–3.000	
Kraftübertragung						
Antriebsart	Permanenter Allradantrieb quattro		Vorderradantrieb		Vorderradantrieb	
Getriebeart	[7-Gang S tronic]		6-Gang-Handschaltgetriebe [7-Gang S tronic]		[7-Gang S tronic]	
Gewicht/Volumen	S3 Sportback		A3 Sportback		A3 Sportback	
Leergewicht ² in kg	[1.565]		1.365	[1.385]	[1.440]	
Zul. Gesamtgewicht in kg	[2.045]		1.875	[1.900]	[1.955]	
Zul. Dachlast/Stützlast in kg	[75/–]		75/75	[75/75]	[75/75]	
Zul. Anhängelast ³ in kg ungebremst	[–]		680	[690]	[720]	
bei 12% Steigung	[–]		1.500	[1.500]	[1.600]	
bei 8% Steigung	[–]		1.700	[1.700]	[1.800]	
Tankinhalt ca. in l	[55]		50/AdBlue ^{®6} -Tank: 13	[50/AdBlue ^{®6} -Tank: 13]	[50/AdBlue ^{®6} -Tank: 13]	
Fahrleistung/Verbrauch						
Höchstgeschwindigkeit in km/h	[250] ⁷		205	[205]	[218]	
Beschleunigung 0–100 km/h in s	[4,7]		10,4	[10,4]	[8,1]	
Kraftstoffart	Super schwefelfrei ROZ 98 ⁴		Diesel schwefelfrei ⁸		Diesel schwefelfrei ⁸	
Kraftstoffverbrauch ⁵ in l/100 km innerorts	[8,8–8,7]		5,2–5,0	[4,3–4,2]	[5,3–5,2]	
außerorts	[5,9–5,7]		4,1–4,0	[3,8–3,7]	[4,1–3,9]	
kombiniert	[7,0–6,8]		4,5–4,4	[4,0–3,9]	[4,6–4,4]	
CO ₂ -Emissionen ⁵ in g/km kombiniert	[158–155]		118–114	[105–103]	[120–115]	
Abgasnorm	[EU6]		EU6	[EU6]	[EU6]	

Modell	Audi A3 30 TFSI (85 kW)		Audi A3 35 TFSI (110 kW)		Audi A3 40 TFSI (140 kW)		Audi S3 TFSI (221 kW)			
Motorbauart	Reihen-3-Zylinder-Ottomotor mit Benzindirekteinspritzung, Abgasturboaufladung mit indirekter Ladeluftkühlung, 4-Ventil-Technik, 2 oben liegende Nockenwellen		Reihen-4-Zylinder-Ottomotor mit Benzindirekteinspritzung, Abgasturboaufladung mit indirekter Ladeluftkühlung, 4-Ventil-Technik, 2 oben liegende Nockenwellen		Reihen-4-Zylinder-Ottomotor mit Benzindirekteinspritzung, Abgasturboaufladung und Audi valvelift system (einlassseitig)		Reihen-4-Zylinder-Ottomotor mit Benzindirekteinspritzung, Abgasturboaufladung mit indirekter Ladeluftkühlung, 4-Ventil-Technik, 2 oben liegende Nockenwellen			
Hubraum in cm ³ (Ventile pro Zylinder)	999 (4)		1.498 (4)		1.984 (4)		1.984 (4)			
Max. Leistung ¹ in kW bei min ⁻¹	85/5.000–5.500		110/5.000–6.000		140/4.200–6.000		221/5.300–6.500			
Max. Drehmoment in Nm bei min ⁻¹	200/2.000–3.500		250/1.500–3.500		320/1.500–4.100		400/2.000–5.200			
Kraftübertragung										
Antriebsart	Vorderradantrieb		Vorderradantrieb		Vorderradantrieb		Permanenter Allradantrieb quattro			
Getriebeart	6-Gang-Handschaltgetriebe [7-Gang S tronic]		6-Gang-Handschaltgetriebe [7-Gang S tronic]		[7-Gang S tronic]		[7-Gang S tronic]			
Gewicht/Volumen	A3 Limousine		A3 Limousine		A3 Cabriolet		S3 Limousine		S3 Cabriolet	
Leergewicht ² in kg	1.275	[1.290]	1.335	[1.355]	1.480	[1.500]	[1.415]	[1.565]	[1.570]	[1.740]
Zul. Gesamtgewicht in kg	1.765	[1.785]	1.835	[1.850]	1.880	[1.895]	[1.910]	[2.015]	[2.045]	[2.110]
Zul. Dachlast/Stützlast in kg	75/75	[75/75]	75/75	[75/75]	-/75	[-/75]	[75/75]	[-/75]	[75/-]	[-/-]
Zul. Anhängelast ³ in kg ungebremst	630	[640]	660	[670]	740	[750]	[700]	[750]	[-]	[-]
bei 12 % Steigung	1.300	[1.300]	1.500	[1.500]	1.500	[1.500]	[1.600]	[1.600]	[-]	[-]
bei 8 % Steigung	1.500	[1.500]	1.700	[1.700]	1.700	[1.700]	[1.800]	[1.800]	[-]	[-]
Tankinhalt ca. in l	50	[50]	50	[50]	50	[50]	[55]	[55]	[55]	[55]
Fahrleistung/Verbrauch										
Höchstgeschwindigkeit in km/h	211	[211]	224	[224]	222	[222]	[250]	[250]	[250] ⁷	[250] ⁷
Beschleunigung 0–100 km/h in s	9,9	[9,9]	8,2	[8,2]	8,9	[8,9]	[6,8]	[7,2]	[4,7]	[5,2]
Kraftstoffart	Super schwefelfrei ROZ 95 ⁴		Super schwefelfrei ROZ 95 ⁴		Super schwefelfrei ROZ 95 ⁴		Super schwefelfrei ROZ 95 ⁴		Super schwefelfrei ROZ 98 ⁴	
Kraftstoffverbrauch ⁵ in l/100 km innerorts	6,2–5,8	[6,0–5,9]	6,9–6,8	[6,4–6,3]	7,1–6,9	[6,6–6,5]	[8,0–7,8]	[8,3–8,0]	[8,8–8,7]	[9,1–9,0]
außerorts	4,7–4,4	[5,0–4,7]	4,6–4,4	[4,4–4,2]	4,9–4,6	[4,6–4,4]	[5,1–4,8]	[5,3–5,0]	[5,9–5,8]	[6,2–6,1]
kombiniert	5,3–4,9	[5,4–5,1]	5,5–5,2	[5,1–5,0]	5,7–5,5	[5,3–5,1]	[6,2–5,9]	[6,4–6,1]	[6,9–6,8]	[7,3–7,1]
CO ₂ -Emissionen ⁵ in g/km kombiniert	120–112	[122–117]	124–119	[117–113]	129–124	[121–117]	[140–134]	[145–139]	[158–155]	[166–162]
Abgasnorm	EU6	[EU6]	EU6	[EU6]	EU6	[EU6]	[EU6]	[EU6]	[EU6]	[EU6]

Modell	Audi A3 30 TDI (85 kW)		Audi A3 35 TDI (110 kW)	
Motorbauart	Reihen-4-Zylinder-Dieselmotor mit VTG-Abgasturbolader und indirekter Ladeluftkühlung, 2 oben liegende Nockenwellen		Reihen-4-Zylinder-Dieselmotor mit VTG-Abgasturbolader und indirekter Ladeluftkühlung, 2 oben liegende Nockenwellen	
Hubraum in cm ³ (Ventile pro Zylinder)	1.598 (4)		1.968 (4)	
Max. Leistung ¹ in kW bei min ⁻¹	85/3.250–4.000		110/3.500–4.000	
Max. Drehmoment in Nm bei min ⁻¹	250/1.750–3.200		340/1.750–3.000	
Kraftübertragung				
Antriebsart	Vorderradantrieb		Vorderradantrieb	
Getriebeart	6-Gang-Handschaltgetriebe [7-Gang S tronic]		[7-Gang S tronic]	
Gewicht/Volumen	A3 Limousine		A3 Limousine	
Leergewicht ² in kg	1.375	[1.395]	[1.450]	
Zul. Gesamtgewicht in kg	1.870	[1.895]	[1.950]	
Zul. Dachlast/Stützlast in kg	75/75	[75/75]	[75/75]	
Zul. Anhängelast ³ in kg ungebremst	680	[690]	[720]	
bei 12 % Steigung	1.500	[1.500]	[1.600]	
bei 8 % Steigung	1.700	[1.700]	[1.800]	
Tankinhalt ca. in l	50/AdBlue®-Tank: 13	[50/AdBlue®-Tank: 13]	[50]	
Fahrleistung/Verbrauch				
Höchstgeschwindigkeit in km/h	211	[211]	[224]	
Beschleunigung 0–100 km/h in s	10,4	[10,4]	[8,1]	
Kraftstoffart	Diesel schwefelfrei ⁸		Diesel schwefelfrei ⁸	
Kraftstoffverbrauch ⁵ in l/100 km innerorts	5,2–5,0	[4,3–4,2]	[5,3–5,2]	
außerorts	4,0–3,8	[3,7–3,6]	[4,1–3,9]	
kombiniert	4,4–4,2	[3,9–3,8]	[4,5–4,3]	
CO ₂ -Emissionen ⁵ in g/km kombiniert	117–112	[104–101]	[119–114]	
Abgasnorm	EU6	[EU6]	[EU6]	

[] Angaben für Automatikgetriebe S tronic. Erklärungen ¹ bis ⁸ auf Seite 104.

Bei den gezeigten bzw. beschriebenen Ausstattungen handelt es sich teilweise um Sonderausstattungen gegen Mehrpreis. Detaillierte Angaben zu Serien- und Sonderausstattungen erhalten Sie unter www.audi.com oder bei Ihrem Audi Partner.

Erklärungen

- ¹ Der angegebene Wert wurde nach dem vorgeschriebenen Messverfahren (UN-R 85 in der gegenwärtig geltenden Fassung) ermittelt.
- ² Fahrzeugleergewicht mit Fahrer (75 kg) und Kraftstoffbehälter zu 90 % gefüllt, ermittelt nach der VO (EU) 1230/2012 in der gegenwärtig geltenden Fassung. Durch Sonderausstattungen können sich das Leergewicht und der Luftwiderstandsbeiwert des Fahrzeugs erhöhen, wodurch die mögliche Nutzlast bzw. Höchstgeschwindigkeit entsprechend verringert wird.
- ³ Mit zunehmender Höhe verringert sich zwangsläufig die Motorleistung. Ab 1.000 m über Meereshöhe und je weitere 1.000 m sind jeweils 10 % vom Gespanngewicht (zul. Anhängelast + zul. Gesamtgewicht des Zugfahrzeugs) abzuziehen. Gültiger Wert Anhängelast bei werksseitig verbauter Anhängervorrichtung. Bei gewerblicher Nutzung des Fahrzeugs mit Anhängervorrichtung benötigen Sie unter bestimmten Voraussetzungen ein EG-Kontrollgerät.
- ⁴ Die Verwendung von unverbleitem Kraftstoff Super schwefelfrei ROZ 95 nach DIN EN 228 wird empfohlen. Wenn nicht verfügbar: unverbleiter Kraftstoff Normal schwefelfrei ROZ 91 nach DIN EN 228 mit geringer Leistungsminderung. Kraftstoffqualität bleifrei ROZ 95 mit einem maximalen Ethanolanteil von 10 % (E10) ist grundsätzlich verwendbar. Die Angaben zum Verbrauch beziehen sich auf den Betrieb mit Kraftstoff ROZ 95 nach 692/2008/EG.
- ⁵ Die angegebenen Verbrauchs- und Emissionswerte wurden nach den gesetzlich vorgeschriebenen Messverfahren ermittelt. Seit dem 1. September 2017 werden bestimmte Neuwagen bereits nach dem weltweit harmonisierten Prüfverfahren für Personenwagen und leichte Nutzfahrzeuge (Worldwide Harmonized Light Vehicles Test Procedure, WLTP), einem realistischeren Prüfverfahren zur Messung des Kraftstoffverbrauchs und der CO₂-Emissionen, typgenehmigt. Ab dem 1. September 2018 wird der WLTP schrittweise den Neuen Europäischen Fahrzyklus (NEFZ) ersetzen. Wegen der realistischeren Prüfbedingungen sind die nach dem WLTP gemessenen Kraftstoffverbrauchs- und CO₂-Emissionswerte in vielen Fällen höher als die nach dem NEFZ gemessenen. Weitere Informationen zu den Unterschieden zwischen WLTP und NEFZ finden Sie auf unserem Internetauftritt. Aktuell sind noch die NEFZ-Werte verpflichtend zu kommunizieren. Soweit es sich um Neuwagen handelt, die nach WLTP typgenehmigt sind, werden die NEFZ-Werte von den WLTP-Werten abgeleitet. Die zusätzliche Angabe der WLTP-Werte kann bis zu deren verpflichtender Verwendung freiwillig erfolgen. Sofern die NEFZ-Werte als Spannen angegeben werden, beziehen sie sich nicht auf ein einzelnes, individuelles Fahrzeug und sind nicht Bestandteil des Angebotes. Sie dienen allein Vergleichszwecken zwischen den verschiedenen Fahrzeugtypen. Zusatzausstattungen und Zubehör (Anbauteile, Reifenformat usw.) können relevante Fahrzeugparameter wie z. B. Gewicht, Rollwiderstand und Aerodynamik verändern und neben Witterungs- und Verkehrsbedingungen sowie dem individuellen Fahrverhalten den Kraftstoffverbrauch, den Stromverbrauch, die CO₂-Emissionen und die Fahrleistungswerte eines Fahrzeugs beeinflussen.
- ⁶ Nachfüllen des separaten AdBlue-Tanks gemäß Hinweisanzeige im Display des Kombiinstrumentes. Es wird empfohlen, den AdBlue-Tank beim Audi Partner nachfüllen zu lassen. AdBlue ist eine eingetragene Marke des Verbandes der Automobilindustrie e. V. (VDA).
- ⁷ Elektronisch abgeregelt.
- ⁸ Die Verwendung von Diesel schwefelfrei nach DIN EN 590 wird empfohlen. Wenn nicht verfügbar: Diesel nach DIN EN 590.

Klassifizierungen von Reifenparametern

In der Tabelle finden Sie die Spannen der Kraftstoffeffizienzklasse, der Nasshaftungsklasse und der Klasse des externen Rollgeräusches zu den unterschiedlichen Reifengrößen des Audi A3 Sportback, der Audi A3 Limousine, des Audi A3 Cabriolet, des Audi S3 Sportback, der Audi S3 Limousine und des Audi S3 Cabriolet.

	Reifengröße	Kraftstoffeffizienzklasse	Nasshaftungsklasse	Klasse des externen Rollgeräusches
Sommerreifen	205/55 R 16	C–B	B–A	71–68
	225/45 R 17	C–B	B–A	71–68
	225/40 R 18	E–C	B–A	72–68
Winterreifen	235/35 R 19	E–C	B–A	72–68
	205/55 R 16	E	C–B	72–68
	205/50 R 17	F–E	E–B	72–68
	225/40 R 18	E	C–B	72–70

Die Bestellung eines bestimmten Reifens ist nicht möglich. Bezüglich des landesspezifischen Reifenangebotes informieren Sie sich bitte bei Ihrem Audi Partner.

Wichtiger Hinweis

Besonderheiten der Räder: Glanzgedrehte, glanzgefräste, polierte oder teilpolierte Aluminiumräder dürfen nicht bei winterlichen Straßenverhältnissen eingesetzt werden. Die Felgenoberfläche besitzt herstellungsbedingt keinen ausreichenden Korrosionsschutz und kann durch Streusalz oder Ähnliches dauerhaft beschädigt werden.

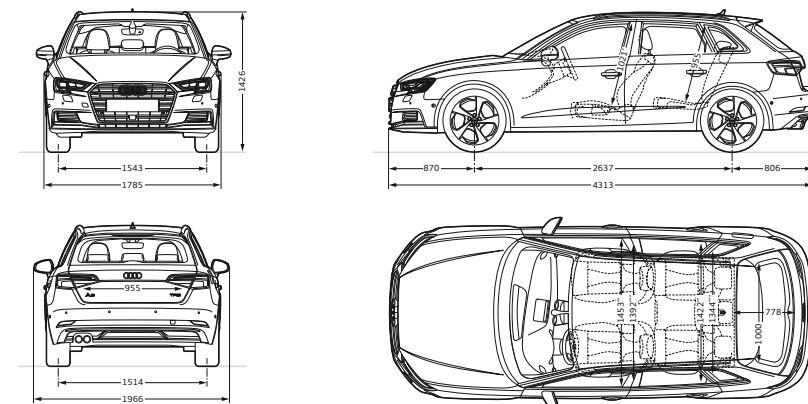
Rechtshinweis zu Audi Original Zubehör

Audi Original Zubehör ist ein optionales Angebot der AUDI AG gegen Aufpreis. Die Bestandteile sind nicht in die Ermittlung der Verbrauchs- und Emissionswerte des Fahrzeugs eingeflossen. Ein Anbau ist daher erst nach der Erstzulassung möglich.

Audi A3 Sportback

Angaben in mm

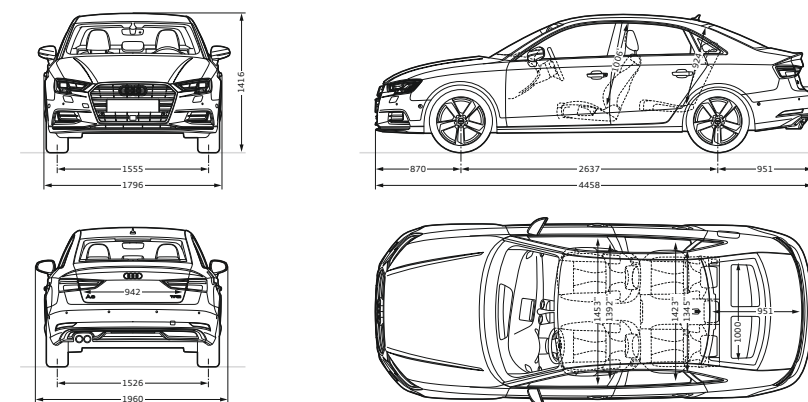
Angaben der Abmessungen bei Fahrzeugleergewicht. Gepäckraumvolumen¹: Vorderradantrieb 380/1.220 l; permanenter Allradantrieb quattro 340/1.180 l (zweiter Wert: bei umgeklappter Rücksitzlehne und dachhoher Beladung). Wendekreis ca. 10,9 m. *Maximaler Kopfraum. **Breite Ellbogenraum. ***Breite Schulterraum.



Audi A3 Limousine

Angaben in mm

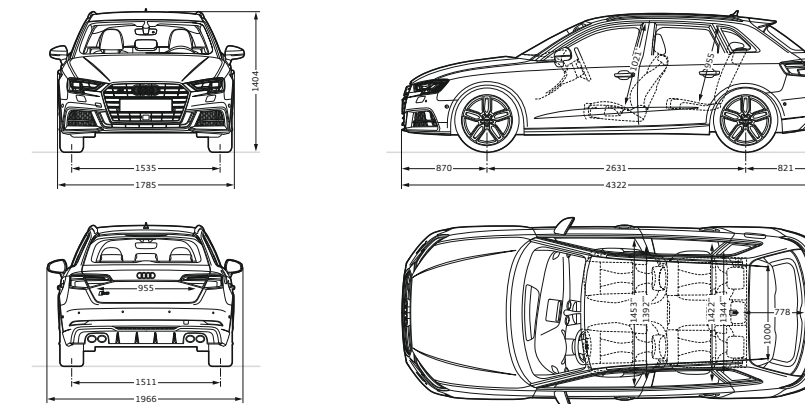
Angaben der Abmessungen bei Fahrzeugleergewicht. Gepäckraumvolumen¹: Vorderradantrieb 425/880 l; permanenter Allradantrieb quattro 390/845 l (zweiter Wert: bei umgeklappter Rücksitzlehne und Beladung bis zur Heckablage). Wendekreis ca. 11,0 m. *Maximaler Kopfraum. **Breite Ellbogenraum. ***Breite Schulterraum.



Audi S3 Sportback

Angaben in mm

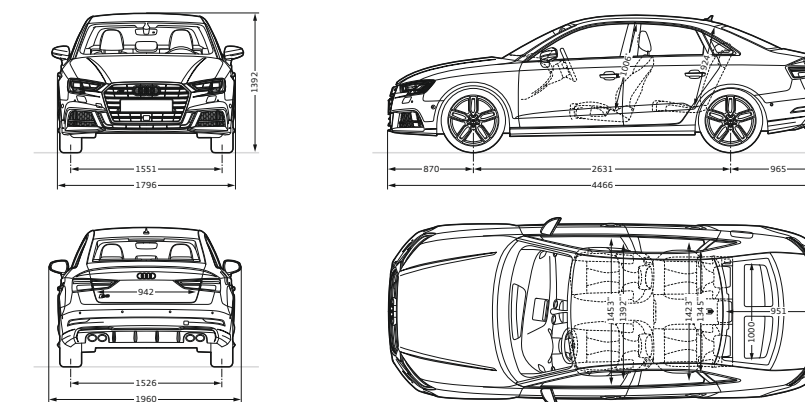
Angaben der Abmessungen bei Fahrzeugleergewicht. Gepäckraumvolumen¹ 340/1.180 l (zweiter Wert: bei umgeklappter Rücksitzlehne und dachhoher Beladung). Wendekreis ca. 10,9 m. *Maximaler Kopfraum. **Breite Ellbogenraum. ***Breite Schulterraum.



Audi S3 Limousine

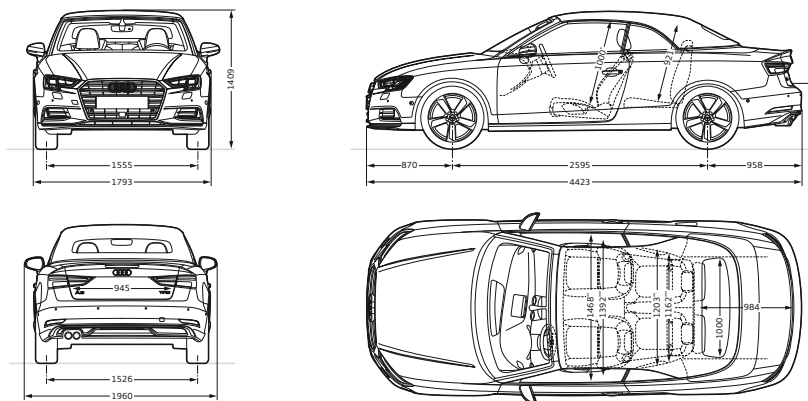
Angaben in mm

Angaben der Abmessungen bei Fahrzeugleergewicht. Gepäckraumvolumen¹ 390/845 l (zweiter Wert: bei umgeklappter Rücksitzlehne und Beladung bis zur Heckablage). Wendekreis ca. 11,0 m. *Maximaler Kopfraum. **Breite Ellbogenraum. ***Breite Schulterraum.

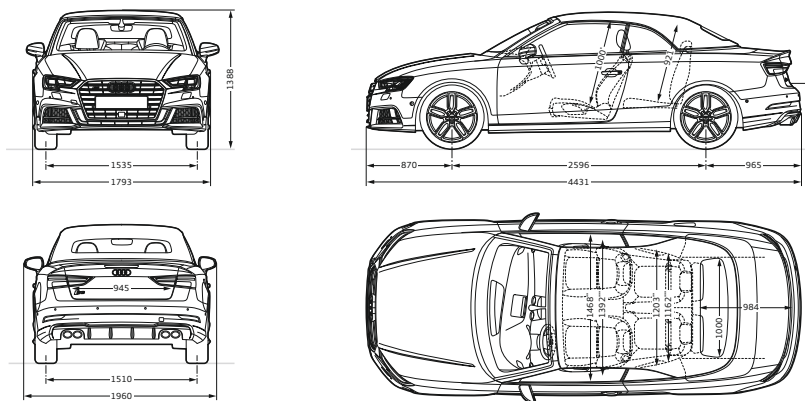


Audi A3 Cabriolet Angaben in mm

Angaben der Abmessungen bei Fahrzeugleergewicht. Gepäckraumvolumen¹ bei geschlossenem Verdeck: Vorderradantrieb 320 l, permanenter Allradantrieb quattro 285 l; bei geöffnetem Verdeck: Vorderradantrieb 280 l, permanenter Allradantrieb quattro 245 l; bei umgeklappter Rücksitzlehne: Vorderradantrieb 680 l, permanenter Allradantrieb quattro 645 l. Wendekreis ca. 10,9 m. *Maximaler Kopfraum. **Breite Ellbogenraum. ***Breite Schulterraum.

**Audi S3 Cabriolet** Angaben in mm

Angaben der Abmessungen bei Fahrzeugleergewicht. Gepäckraumvolumen¹ bei geschlossenem Verdeck: 285 l; bei geöffnetem Verdeck: 245 l; bei umgeklappter Rücksitzlehne: 645 l. Wendekreis ca. 10,9 m. *Maximaler Kopfraum. **Breite Ellbogenraum. ***Breite Schulterraum.



Ausstattung des abgebildeten Audi A3 Sportback (S. 04–15):
Lackierung: Nanograu Metallic
Räder: Aluminium-Gussräder im 5-Doppelspeichen-Stern-Design (S-Design), kontrastgrau, teilpoliert¹
Sitze/Sitzbezüge: Sportsitze vorn in Stoff Sequenz/Leder schwarz mit Kontrastnähten in Felsgrau
Dekoreinlagen: Aluminium matt gebürstet Designlicht
Weitere Ausstattungen: S line Exterieurpaket

Ausstattung der abgebildeten Audi A3 Limousine (S. 16–23):
Lackierung: Kosmosblau Metallic
Räder: Aluminium-Gussräder Audi Sport im 5-Arm-Trapezoid-Design in Anthrazitschwarz glänzend, glanzgedreht^{1,2}
Sitze/Sitzbezüge: Sportsitze vorn in Stoff Plenum/Leder schwarz/blau mit Kontrastnähten in Spaceblau
Dekoreinlagen: Aluminium matt gebürstet
Weitere Ausstattungen: S line Exterieurpaket

Ausstattung des abgebildeten Audi A3 Cabriolet (S. 24–29):
Lackierung: Tangorot Metallic
Räder: Aluminium-Gussräder Audi Sport im 10-Y-Speichen-Design in Schwarz glänzend²
Sitze/Sitzbezüge: S-Sportsitze vorn in Leder Feinnappa schwarz mit Kontrastnähten in Felsgrau mit Rautensteppung
Dekoreinlagen: Aluminium matt gebürstet Designlicht
Weitere Ausstattungen: S line Exterieurpaket

Ausstattung des abgebildeten Audi S3 Sportback (S. 48–57):
Lackierung: Daytonagrau Perleffekt
Räder: Aluminium-Gussräder Audi Sport im 5-Parallelspeichen-Design (S-Design), teilpoliert¹
Sitze/Sitzbezüge: Sportsitze vorn in Leder Feinnappa schwarz/expressrot
Dekoreinlagen: Aluminium matt gebürstet Designlicht

Ausstattung der abgebildeten Audi S3 Limousine (S. 58–69):
Lackierung: Pantherschwarz Kristalleffekt
Räder: Aluminium-Gussräder Audi Sport im 5-Arm-Wing-Design in Titanoptik glänzend, glanzgedreht²
Sitze/Sitzbezüge: S-Sportsitze vorn in Leder Feinnappa schwarz mit Kontrastnähten in Expressrot
Dekoreinlagen: Aluminium matt gebürstet Designlicht

Ausstattung des abgebildeten Audi S3 Cabriolet (S. 70–73):
Lackierung: Navarrablau Metallic
Räder: Aluminium-Gussräder im 5-Doppelspeichen-Stern-Design (S-Design), kontrastgrau, teilpoliert¹
Sitze/Sitzbezüge: S-Sportsitze vorn in Alcantara Frequenz/Leder rotorgrau mit Kontrastnähten in Anthrazit
Dekoreinlagen: Aluminium matt gebürstet Designlicht

Die Werte für Kraftstoffverbrauch und CO₂-Emissionen finden Sie ab Seite 100. ¹Technische Spezifikationen beziehen sich auf ein Basisfahrzeug ohne landesspezifische Setzungen und gewählte Sonderausstattungen. Bei den gezeigten bzw. beschriebenen Ausstattungen handelt es sich teilweise um Sonderausstattungen gegen Mehrpreis. Detaillierte Angaben zu Serien- und Sonderausstattungen erhalten Sie unter www.audi.com oder bei Ihrem Audi Partner.

Die Werte für Kraftstoffverbrauch und CO₂-Emissionen finden Sie ab Seite 100. ¹Bitte beachten Sie die Besonderheiten zu den Rädern auf Seite 104. ²Ein Angebot der Audi Sport GmbH. Bei den gezeigten bzw. beschriebenen Ausstattungen handelt es sich teilweise um Sonderausstattungen gegen Mehrpreis. Detaillierte Angaben zu Serien- und Sonderausstattungen erhalten Sie unter www.audi.com oder bei Ihrem Audi Partner.

Audi A3 > Technische Daten

Rechtshinweise zu Audi connect Navigation & Infotainment mit kundeneigener SIM-Karte

Die Nutzung der von Audi connect unterstützten Dienste ist nur in Verbindung mit einem optionalen Navigationssystem und Audi connect (inkl. Autotelefon – je nach Fahrzeugmodell) möglich. Zusätzlich benötigen Sie je nach Fahrzeugmodell eine SIM-Karte mit Datenoption und zur Nutzung von LTE¹ auch mit LTE-Option – bei Autotelefon eine SIM-Karte mit Telefon- und Datenoption oder ein Bluetooth-fähiges Smartphone mit remote SIM Access Profile (rSAP)². Die Dienste sind nur mit einem bestehenden oder separat abzuschließenden Mobilfunkvertrag und nur innerhalb der Abdeckung des Mobilfunknetzes verfügbar. Durch den Empfang von Datenpaketen aus dem Internet können, abhängig von Ihrem Mobilfunktarif und insbesondere beim Betrieb im Ausland, zusätzliche Kosten entstehen. Aufgrund des hohen Datenvolumens wird die Verwendung einer Daten-Flatrate dringend empfohlen!

Die Verfügbarkeit der von Audi connect Navigation & Infotainment unterstützten Dienste ist länderabhängig. Die Dienste werden grundsätzlich für mindestens 1 Jahr ab Fahrzeugauslieferung zur Verfügung gestellt. Sofern die Audi connect-Dienste auf Leistungen von Drittanbietern basieren, kann eine dauerhafte Verfügbarkeit nicht gewährleistet werden, sondern obliegt der Verantwortung der Drittanbieter. Nach 24 Monaten ab Fahrzeugauslieferung verlängert sich die Laufzeit der Audi connect-Dienste kostenfrei einmalig um 12 Monate. Falls Sie eine solche Verlängerung nicht wünschen, teilen Sie dies bitte schriftlich an folgende Anschrift mit:

AUDI AG
Kundenbetreuung Deutschland
85045 Ingolstadt
E-Mail: kundenbetreuung@audi.de
Tel.: +49 800 28347378423

Über anschließende Möglichkeiten einer Verlängerung der Audi connect-Dienste informiert Sie Ihr Audi Partner. Audi connect ermöglicht je nach Fahrzeugmodell den Zugriff auf die Dienste Google und Twitter. Eine dauerhafte Verfügbarkeit kann nicht gewährleistet werden, sondern obliegt Google und Twitter. Nähere Informationen zu Audi connect erhalten Sie unter www.audi.com/connect und bei Ihrem Audi Partner, Informationen zu Tarifbedingungen bei Ihrem Mobilfunkanbieter.

Rechtshinweise zu Audi connect Navigation & Infotainment mit fest im Fahrzeug verbauter SIM-Karte

Die Nutzung der von Audi connect unterstützten Dienste ist nur in Verbindung mit einem optionalen Navigationssystem möglich. Die Erbringung der Audi connect-Dienste erfolgt durch die AUDI AG/Importeure. Die Datenverbindung für die Audi connect-Dienste wird über eine fest im Fahrzeug verbaute SIM-Karte durch einen Mobilfunkanbieter hergestellt. Die Kosten dieser Datenverbindungen sind im Preis für die Audi connect-Dienste enthalten. Ausgenommen hiervon ist die Datenverbindung für den WLAN-Hotspot sowie für Online-Media-Streaming und weitere, über eine Audi Smartphone-App angebotene Dienste. Die Datenverbindung erfolgt für den WLAN-Hotspot sowie für Online-Media-Streaming und weitere, über eine Audi Smartphone-App angebotene Dienste ebenfalls über die fest im Fahrzeug verbaute SIM-Karte und einen kostenpflichtigen Datentarif des Audi Providers. Informationen zu Tarifen und zur Buchung finden Sie unter www.audi.com/myaudi.

Alternativ kann zur Herstellung einer Datenverbindung eine kundeneigene externe SIM-Karte in den Kartenslot gesteckt werden. In Verbindung mit der optionalen Ausstattung Audi phone box kann für die Nutzung der integrierten Autotelefonfunktion auch ein Bluetooth-fähiges Smartphone mit remote SIM Access Profile (rSAP)² verbunden werden. Wird eine externe SIM-Karte in den Kartenslot gesteckt oder per rSAP verbunden, so werden alle Datenverbindungen sowohl für die Audi connect-Dienste als auch für den WLAN-Hotspot über diese externe SIM-Karte hergestellt. Die Abrechnung der dabei entstehenden Kosten erfolgt dann ausschließlich über die externe SIM-Karte.

Die Verfügbarkeit der von Audi connect Navigation & Infotainment unterstützten Dienste ist länderabhängig. Die angebotene Teaser-Phase steht für 3 Monate ab Erstzulassung zur Verfügung und endet automatisch nach Ablauf der 3 Monate. Bei Kauf der Lizenz für Audi connect Navigation & Infotainment werden diese 3 Monate nicht auf die Gesamtlaufzeit der Audi connect-Dienste angerechnet. Die Dienste werden grundsätzlich für mindestens 1 Jahr ab Fahrzeugauslieferung zur Verfügung gestellt. Sofern die Audi connect-Dienste auf Leistungen von Drittanbietern basieren, kann eine dauerhafte Verfügbarkeit nicht gewährleistet werden, sondern obliegt der Verantwortung der Drittanbieter. Nach 24 Monaten ab Fahrzeugauslieferung verlängert sich die Laufzeit der Audi connect-Dienste kostenfrei einmalig um 12 Monate. Falls Sie eine solche Verlängerung nicht wünschen, teilen Sie dies bitte schriftlich an folgende Anschrift mit:

AUDI AG
Kundenbetreuung Deutschland
85045 Ingolstadt
E-Mail: kundenbetreuung@audi.de
Tel.: +49 800 28347378423

Über anschließende Möglichkeiten einer Verlängerung der Audi connect-Dienste informiert Sie Ihr Audi Partner. Audi connect ermöglicht je nach Fahrzeugmodell den Zugriff auf die Dienste Google und Twitter. Eine dauerhafte Verfügbarkeit kann nicht gewährleistet werden, sondern obliegt Google und Twitter. Nähere Informationen zu Audi connect erhalten Sie unter www.audi.com/connect und bei Ihrem Audi Partner, Informationen zu Tarifbedingungen bei Ihrem Mobilfunkanbieter.

Die Werte für Kraftstoffverbrauch und CO₂-Emissionen finden Sie ab Seite 100.

¹Setzt LTE-Kartenvertrag zur vollen Nutzung voraus. Über die Verfügbarkeit und den Einsatz der LTE-Unterstützung informieren Sie sich bitte bei Ihrem Audi Partner. ²Informationen über kompatible Mobiltelefone erhalten Sie bei Ihrem Audi Partner oder unter www.audi.com/bluetooth. Bei den gezeigten bzw. beschriebenen Ausstattungen handelt es sich teilweise um Sonderausstattungen gegen Mehrpreis. Detaillierte Angaben zu Serien- und Sonderausstattungen erhalten Sie unter www.audi.com oder bei Ihrem Audi Partner.

AUDI AG

Auto-Union-Straße 1
85045 Ingolstadt
www.audi.com
Stand: November 2018

Printed in Germany
833/12N0.32.09

Die in diesem Katalog gezeigten und beschriebenen Fahrzeuge und Ausstattungen sowie einige der aufgeführten Dienstleistungen sind nicht in allen Ländern erhältlich. Die abgebildeten Fahrzeuge sind teilweise mit Sonderausstattungen gegen Mehrpreis ausgerüstet. Die Angaben über Lieferumfang, Aussehen, Leistungen, Maße und Gewichte, Kraftstoffverbrauch und Betriebskosten der Fahrzeuge entsprechen den zum Zeitpunkt der Drucklegung vorhandenen Kenntnissen. Abweichungen in Farbe und Form von den Abbildungen, Irrtümer und Druckfehler bleiben vorbehalten. Änderungen sind vorbehalten. Nachdruck, auch auszugsweise, nur mit schriftlicher Genehmigung der AUDI AG.

Das Papier dieses Katalogs wurde aus chlorfrei gebleichtem Zellstoff hergestellt.

