



A5 | S5





Das neue Audi A5 Coupé.

Gibt die Richtung vor. Auch im Stand. Das neue Audi A5 Coupé vereint Sportlichkeit mit Eleganz. Und setzt auf der Straße mit seiner Progressivität, Ästhetik und Athletik neue Maßstäbe. Von der Front mit den optionalen Audi Matrix LED-Scheinwerfern über die geschärfte Schulterlinie und die kraftvollen Radhäuser bis zur filigranen dritten Bremsleuchte. Ein Anblick, der Performance auf den Punkt bringt. Mit jeder einzelnen Linie.



Beeindruckende Performance. Auch beim Verbrauch.

Spürbar kraftvoll, unfassbar effizient: Die TFSI- und TDI-Aggregate im Audi A5 Coupé. Erleben Sie einzigartige Performance bei gesenkten Emissionen. Mit dem optionalen Allradantrieb quattro wird die Kraft noch besser auf die Straße gebracht. Für mehr Dynamik, mehr Traktion, mehr Agilität und weniger Kompromisse.



Niemand weiß, was die Zukunft bringt. Aber wir, wie sie aussieht.

Vieles im Blick und vieles im Griff: mit der optionalen Audi MMI Navigation plus mit MMI touch, der 3D-Kartendarstellung und Audi connect. Das innovative Audi Sprachdialogsystem liest dem Fahrer Wünsche sprichwörtlich von den Lippen ab. Und das Audi smartphone interface bringt auf Wunsch die vertraute Welt von Apple und Google in Ihren Audi. Ganz einfach, schnell und intuitiv. Ebenso eindrucksvoll: der 3D-Klang des optionalen Bang & Olufsen Sound Systems. Verwandeln Sie Ihren Audi in einen Konzertsaal. Und machen Sie jede Fahrt zur Zugabe.



Fortschritt fortgeschrieben: mit dem optionalen Audi virtual cockpit. Das voll-digitale Kombiinstrument ist ebenso vielseitig wie innovativ. Navigation, Telefon, Musik, Audi connect-Dienste und Hinweise von Assistenzsystemen – der große 12,3-Zoll-LCD-Bildschirm bildet alle Informationen gestochen scharf ab. Und schlägt so in Sachen Infotainment ein neues Kapitel auf.



Demonstriert Stärke. Ohne einen Meter zu fahren.

Sportlichkeit in Bestform. Progressivität in Reinform. Das ist das neue Audi S5 Coupé. Von den markanten Stoßfängern und dem spezifischen Kühlergitter mit Doppellamellen über die aerodynamisch optimierten Außenspiegel in Aluminiumoptik bis hin zum neuen S5-Badge im seitlichen Zierelement wurde jedes Detail geschärft. Die serienmäßigen LED-Scheinwerfer und 18-Zoll-Aluminium-Gussräder machen seinen Auftritt unverwechselbar. Und sind nur zwei von vielen Highlights, die außergewöhnliche Dynamik ausstrahlen.

Fortschritt ist nicht aufzuhalten. Schon gar nicht mit 354 PS.

Das neue Audi S5 Coupé akzeptiert keine Grenzen. Es verschiebt sie. Das neue 3,0-Liter-V6-TFSI-Aggregat mit Abgasturbolader entfesselt eine Kraft von 260 kW (354 PS). Nur 4,7 Sekunden und der S5 durchbricht die 100-km/h-Marke. Beeindruckende Performance. Auch bei der Traktion. Der serienmäßige Allradantrieb quattro macht ihn noch agiler und sicherer. Und die 8-Stufen-tiptronic erhöht zusätzlich Dynamik und Komfort. Und senkt gleichzeitig den Verbrauch.



Begeistert in Lichtgeschwindigkeit: das sportliche Interieur.

Der Innenraum des neuen Audi S5 Coupé beweist, wie komfortabel Sportlichkeit sein kann: mit den optionalen S-Sportsitzen mit Rautensteppung und S-Prägung inklusive pneumatischer Massagefunktion. Auch in Sachen Individualität werden hier neue Maßstäbe definiert. Mit der Sonderausstattung Kontur/Ambiente Lichtpaket passen Sie die Innenraumbeleuchtung farblich Ihrem persönlichen Geschmack an. Und setzen das gesamte Interieur eindrucksvoll in Szene. Sie bestimmen jedes Detail und sorgen so für leuchtende Augen.

Sportlicher.

Mit A5 sport und dem S line Sportpaket.

Zeigen Sie sich mit der Ausstattungsvariante A5 sport von Ihrer sportlichen Seite – auf ganzer Linie. Mit Details, die das Temperament Ihres Audi A5 eindrucksvoll unterstreichen und auf den ersten Blick auf starke Performance schließen lassen. Noch mehr Highlights setzt das S line Sportpaket, das den sportlichen Charakter des Fahrzeugs weiter schärft.



S line Sportpaket – u.a. Sportsitze vorn mit S-Prägung in den Lehnen – S line-Sitzbezüge in Leder Feinnappa in Rotorgrau mit Kontrastnaht in Anthrazit; wahlweise in Schwarz mit Kontrastnaht in Felsgrau – Innenraum, Armaturentafel und Dachhimmel in Schwarz – S line-Sportlederlenkrad im 3-Speichen-Design, mit Multifunktion plus – Dekoreinlagen in Aluminium matt gebürstet – Pedalerie und Fußstütze in Edelstahl

S-line Sportpaket – Aluminium-Gussräder im 5-Doppelspeichen-Stern-Design (S-Design)



Linie A5 sport – u.a. Diffusor lackiert in Wagenfarbe mit horizontaler Zierleiste in Aluminiumsilber matt – Endrohrblenden in Chrom
Viele weitere Highlights unter www.audi.de

Markanter.

Mit dem S line Exterieurpaket.

Unterstreichen Sie den sportlichen Charakter Ihres Audi A5 nicht nur – steigern Sie ihn. Mit dem S line Exterieurpaket verleihen Sie der dynamischen Linienführung eine noch einzigartigere Note und setzen mit außergewöhnlichen Details besondere Akzente.



Neues Zierelement in Chrom mit S line-Schriftzug

Diffusoreinsatz in Twillightgrau matt – Einleger im hinteren Stoßfänger in Wabenstruktur – verchromte Blenden der Abgasrohre



Kühlerschutzgitter in Twillightgrau matt mit Lamellen in Aluminiumsilber matt.
Viele weitere Highlights unter www.audi.de

u.a. Stoßfänger vorn und hinten, seitliche Lufteinlassgitter sowie Diffusoreinsatz in sportlich-markantem Design – Kühlergrill in Twillightgrau matt – Lamellen in Aluminiumsilber matt – seitliche Schwellerleisten in Wagenfarbe lackiert – beleuchtete Einstiegsleisten vorn mit Aluminiumeinleger und S-Schriftzug – S line-Emblem auf den vorderen Kotflügeln

Bei den gezeigten bzw. beschriebenen Ausstattungen handelt es sich teilweise um Sonderausstattungen gegen Mehrpreis. Detaillierte Angaben zu Serien- und Sonderausstattungen erhalten Sie unter www.audi.de. Die Werte für Kraftstoffverbrauch und CO₂-Emission sowie die Effizienzklassen finden Sie ab Seite 34.

Starker Auftritt.

Mit Audi Rädern unterstreichen Sie Ihren individuellen Stil und den Charakter Ihres Audi A5. Gönnen Sie sich einen besonders starken Auftritt mit Ihrem Lieblingsdesign. Für das gute Gefühl unterwegs: Audi Räder durchlaufen spezifische Testverfahren, sind besonders geprüft und von maximaler Qualität.



19"-Aluminium-Gussräder Audi Sport im 5-Speichen-Blade-Design (ein Angebot der quattro GmbH)



18"-Aluminium-Gussräder im 5-Doppelspeichen-Stern-Design (S-Design)



19"-Aluminium-Gussräder im Vielspeichen-Design, kontrastgrau, teilpoliert



19"-Aluminium-Gussräder im 5-Speichen-Cavo-Design (S-Design), kontrastgrau, teilpoliert



18"-Aluminium-Gussräder im 5-Arm-Dynamik-Design



19"-Aluminium-Gussräder im 5-Parallelspeichen-Design

Hochwertiger.

Mit den Stoff- und Lederausstattungen.

In Ihrem Audi nehmen Sie einen besonderen Platz ein. Auf Vorder- und Rücksitzen wird exklusiver Komfort fühlbar: durch hochwertige Materialien und eine erstklassige Verarbeitung. Ganz gleich, für welchen Sitzbezug Sie sich entscheiden. Hier sitzen Sie richtig.

Bei den gezeigten bzw. beschriebenen Ausstattungen handelt es sich teilweise um Sonderausstattungen gegen Mehrpreis. Detaillierte Angaben zu Serien- und Sonderausstattungen erhalten Sie unter www.audi.de

Leder Milano schwarz

Alcantara/Leder-Kombination atlasbeige mit Kontrastnähten

Leder Feinnappa felsgrau mit Kontrastnähten und Biese in wapitibraun

Stoff System schwarz-blau

Stoff Fazit/Leder schwarz

Leder Kunstleder-Kombination perforiert nougatbraun

Alcantara Frequenz/Lederkombination schwarz

Ausgewählter.

Mit den Dekoreinlagen.

Exklusives Ambiente ist eine Frage des Stils. Ihres Stils. Den Sie bis ins Detail verfeinern können. Setzen Sie fühlbare Akzente mit den hochwertigen Audi Dekoreinlagen. Erleben Sie die Faszination ausgewählter Materialien: feine Hölzer, Klavierlack oder Aluminiumdekore – kombinieren Sie individuell nach Ihrem persönlichen Geschmack.

Bei den gezeigten bzw. beschriebenen Ausstattungen handelt es sich teilweise um Sonderausstattungen gegen Mehrpreis. Detaillierte Angaben zu Serien- und Sonderausstattungen erhalten Sie unter www.audi.de

Klavierlack schwarz
Ein Angebot der quattro GmbH

Aluminium Ellipse

Aluminium Trimaran

Aluminium matt gebürstet

Carbon

So individuell wie Ihr Leben.

Zeitloses Design und beeindruckende Performance – was das Audi A5 Coupé auszeichnet, lässt sich mit Audi Original Zubehör noch steigern. Egal, ob in pulsierenden Metropolen oder auf kurvigen Straßen: Mit optischen und funktionellen Highlights setzen Sie individuelle Akzente und erleben neuen Fahrkomfort. Hochwertig, zuverlässig und hervorragend auf Ihr A5 Coupé abgestimmt.

Außenspiegelkappen in Carbon – aus hochwertigem Sichtcarbon. Unterstreichen den sportlichen Charakter Ihres Fahrzeugs



Induktive Ladehülle – für kabelloses Laden des Apple iPhone 6 und 6s. Nach iPhone-Richtlinien von Apple (MFi) zertifiziert

Textilfußmatten Premium – maßgeschneidert. Aus dichtem Velours. Mit A5-Schriftzug



Weitere Informationen erhalten Sie im Audi A5-Zubehörkatalog, unter www.audi.de und bei Ihrem Audi Partner. Außerdem erleichtert Ihnen der Zubehörfinder auf www.audi.de/zubehoer die Suche nach passendem Zubehör.



Winter-Aluminium-Gussräder im ausdrucksstarken 5-Arm-Ramus-Design – in der Dimension 8,5 J x 19; erhältlich in Schwarz glänzend und Brillantsilber (Abb. oben)
Exterieurumfänge – Frontspoiler mit Blade und Seitenschweller für einen rundum sportlichen Charakter. Weitere Umfänge: Heckklappenspoiler, Heckschürze und Dekoreinlage hinterer Stoßfänger (ohne Abb.)
Ski- und Gepäckboxen – im Audi Design, abschließbar und beidseitig zu öffnen. Erhältlich in den Größen 300 l, 360 l und 405 l (Abb. oben)

Faszination Audi A5. Mehr davon online.

Entdecken Sie die Welt des neuen A5. Mehr Informationen, mehr Individualität und mehr Exklusivität. Jetzt auf www.audi.de/a5



Scannen Sie den QR-Code mit einem Smartphone oder Tablet und entdecken Sie die Welt des Audi A5.



Modell	Audi A5 2.0 TFSI 140 kW (190 PS) ¹	Audi A5 2.0 TFSI quattro 185 kW (252 PS)	Audi S5 3.0 TFSI quattro 260 kW (354 PS)
Motorbauart	Reihen-4-Zylinder-Ottomotor mit Benzin-direkteinspritzung, Abgasturboaufladung und Audi valvelift system	Reihen-4-Zylinder-Ottomotor mit Benzin-direkteinspritzung, Abgasturboaufladung und Audi valvelift system	V6-Zylinder-Ottomotor mit Benzin-direkteinspritzung, und Abgasturboaufladung und Audi valvelift system
Hubraum in cm³ (Ventile pro Zylinder)	1.984 (4)	1.984 (4)	2.995 (4)
Max. Leistung ³ in kW (PS) bei min ⁻¹	140 (190)/4.200–6.000	185 (252)/5.000–6.000	260 (354)/5.400–6.400
Max. Drehmoment in Nm bei min ⁻¹	320/1.450–4.200	370/1.600–4.500	500/1.370–4.500
Kraftübertragung			
Antriebsart	Vorderradantrieb	Permanenter Allradantrieb quattro	Permanenter Allradantrieb quattro
Getriebeart	6-Gang-Handschaftgetriebe [7-Gang S tronic]	[7-Gang S tronic]	[8-Gang tiptronic]
Gewicht/Volumen			
Leergewicht ⁴ in kg	1.465 [1.495]	[1.575]	[1.690]
Zul. Gesamtgewicht in kg	1.900 [1.930]	[2.000]	[2.115]
Zul. Dachlast/Stützlast in kg	75/80 [75/80]	75/80	[75/80]
Zul. Anhängelast ⁵ in kg ungebremst	730 [740]	[750]	[750]
bei 12 % Steigung	1.500 [1.500]	[1.700]	[1.900]
bei 8 % Steigung	1.700 [1.700]	[1.900]	[2.100]
Tankinhalt ca. in l	54 [54]	[58]	[58]
Fahrleistung/Verbrauch ⁷			
Höchstgeschwindigkeit in km/h	240 ⁸ [240] ⁸	[250] ⁸	[250] ⁸
Beschleunigung 0–100 km/h in s	7,2 [7,3]	[5,8]	[4,7]
Kraftstoffart	Super schwefelfrei ROZ 95 ⁹	Super schwefelfrei ROZ 95 ⁹	Super schwefelfrei ROZ 95 ⁹
Kraftstoffverbrauch ^{11,12} in l/100 km innerorts	7,6–7,3 [6,6–6,5]	[7,6–7,4]	[9,9–9,8]
außerorts	4,9–4,7 [4,7–4,3]	[5,2–4,8]	[6,0–5,8]
kombiniert	5,9–5,6 [5,4–5,1]	[6,3–5,9]	[7,4–7,3]
CO ₂ -Emissionen ^{11,12} in g/km kombiniert	134–127 [123–117]	[144–136]	[170–166]
Effizienzklasse/Abgasnorm	B/EU6 [A/EU6]	[B/EU6]	[D–C/EU6]

Modell	Audi A5 2.0 TDI ultra 140 kW (190 PS) ^{1,2}	Audi A5 2.0 TDI 140 kW (190 PS) ²	Audi A5 2.0 TDI quattro 140 kW (190 PS) ^{1,2}	Audi A5 3.0 TDI quattro 160 kW (218 PS) ²
Motorbauart	Reihen-4-Zylinder-Dieselmotor mit Common-Rail-Einspritzsystem und Abgasturboaufladung	Reihen-4-Zylinder-Dieselmotor mit Common-Rail-Einspritzsystem und Abgasturboaufladung	Reihen-4-Zylinder-Dieselmotor mit Common-Rail-Einspritzsystem und Abgasturboaufladung	V6-Zylinder-Dieselmotor mit Common-Rail-Einspritzsystem und Abgasturboaufladung
Hubraum in cm³ (Ventile pro Zylinder)	1.968 (4)	1.968 (4)	1.968 (4)	2.967 (4)
Max. Leistung ³ in kW (PS) bei min ⁻¹	140 (190)/3.800–4.200	140 (190)/3.800–4.200	140 (190)/3.800–4.200	160 (218)/4.000-5.000
Max. Drehmoment in Nm bei min ⁻¹	400/1.750–3.000	400/1.750–3.000	400/1.750–3.000	400/1.250-3.750
Kraftübertragung				
Antriebsart	Vorderradantrieb	Vorderradantrieb	Permanenter Allradantrieb quattro	Permanenter Allradantrieb quattro
Getriebeart	6-Gang-Handschaftgetriebe [7-Gang S tronic]	6-Gang-Handschaftgetriebe ¹ [7-Gang S tronic]	[7-Gang S tronic]	[7-Gang S tronic]
Gewicht/Volumen				
Leergewicht ⁴ in kg	1.535 [1.565]	1.535 [1.565]	[1.640]	[1.680]
Zul. Gesamtgewicht in kg	1.985 [2.015]	1.985 [2015]	[2.080]	[2.105]
Zul. Dachlast/Stützlast in kg	75/80 [75/80]	75/80 [75/80]	[75/80]	[75/80]
Zul. Anhängelast ⁵ in kg ungebremst	750 [750]	750 [750]	[750]	[750]
bei 12 % Steigung	1.700 [1.700]	1.700 [1.700]	[1.800]	[1.800]
bei 8 % Steigung	1.900 [1.900]	1.900 [1.900]	[2.000]	[2.000]
Tankinhalt ca. in l	40 [40]	40 [40]	[58]	[58]
Fahrleistung/Verbrauch ⁷				
Höchstgeschwindigkeit in km/h	210 ⁸ [210] ⁸	240 [238]	[235]	[250] ⁸
Beschleunigung 0–100 km/h in s	7,7 [7,7]	7,7 [7,7]	[7,2]	[6,2]
Kraftstoffart	Diesel schwefelfrei ¹⁰	Diesel schwefelfrei ¹⁰	Diesel schwefelfrei ¹⁰	Diesel schwefelfrei ¹⁰
Kraftstoffverbrauch ^{11,12} in l/100 km innerorts	5,1–5,0 [4,9–4,7]	5,4–5,1 [5,0–4,8]	[5,3–5,1]	[5,2–5,0]
außerorts	3,8–3,7 [3,8–3,6]	4,1–3,8 [4,0–3,7]	[4,3–4,0]	[4,7–4,3]
kombiniert	4,2–4,1 [4,2–4,0]	4,5–4,3 [4,3–4,1]	[4,6–4,4]	[4,8–4,6]
CO ₂ -Emissionen ^{11,12} in g/km kombiniert	111–106 [111–105]	118–111 [113–107]	[121–114]	[127–119]
Effizienzklasse/Abgasnorm	A–A+/EU6 [A+/EU6]	A/EU6 [A/EU6]	[A–A+/EU6]	[A/EU6]

[] Angaben für die Automatikgetriebe S tronic/tiptronic. Erklärungen ¹ bis ¹⁸ auf Seite 36.

Ausstattung des abgebildeten Audi A5 Coupé (S. 2–9):

Lackierung: Manhattangrau Metallic

Räder: Aluminium-Gussräder im Vielspeichen-Design, kontrastgrau, teilpoliert¹⁶

Sitze/Sitzbezüge: Sportsitze vorn in Leder Feinnappa arrasrot

Dekoreinlagen: Holz Eiche grau naturell

Weitere Ausstattungen: Audi design selection, S line Exterieurpaket

Audi A5 Coupé

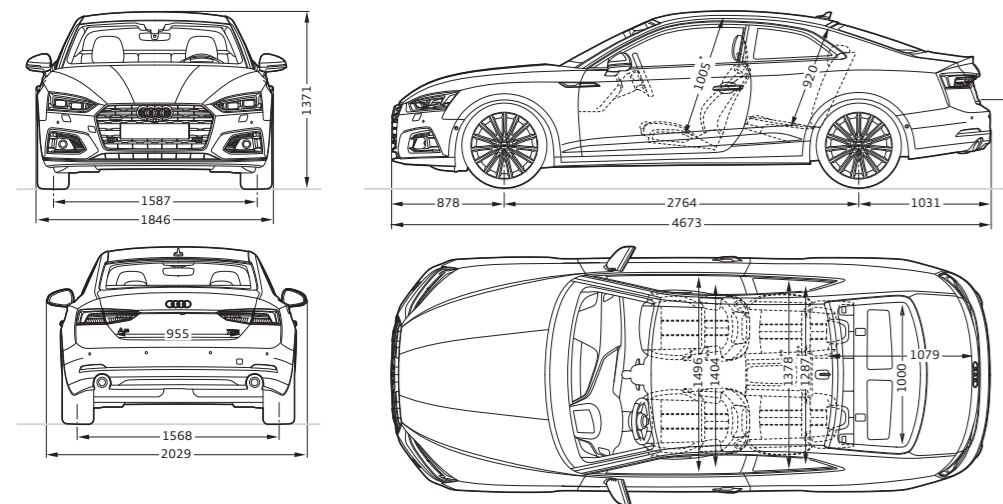
Angaben in mm

Angaben der Abmessungen bei Fahrzeugleergewicht. Gepäckraumvolumen¹ 465 l

(zweiter Wert: bei umgeklappter Rücksitzlehne und Beladung bis zur Heckablage). Wendekreis ca. 11,5 m.

*Maximaler Kopfraum. **Breite Ellbogenraum.

Breite Schulterraum. *Mit Dachantenne beträgt die Fahrzeughöhe 1.371 mm.



Ausstattung des abgebildeten Audi S5 Coupé (S. 10–15):

Lackierung: Navarrablau Metallic

Räder: Aluminium-Gussräder im 5-Speichen-Cavo-Design (S-Design), kontrastgrau, teilpoliert¹⁶

Sitze/Sitzbezüge: S-Sportsitze vorn in Leder Feinnappa rotorgrau

Dekoreinlagen: Carbon Atlas

Audi S5 Coupé

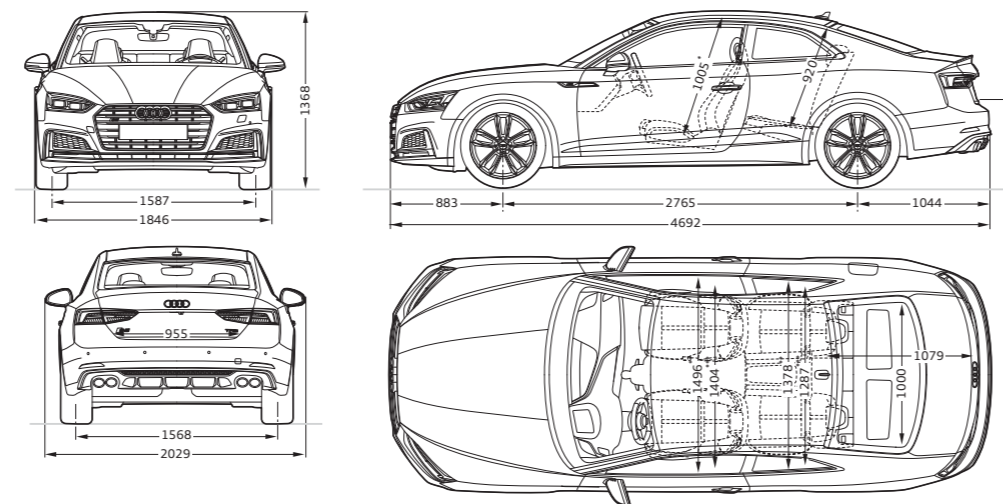
Angaben in mm

Angaben der Abmessungen bei Fahrzeugleergewicht. Gepäckraumvolumen¹ 465 l

(zweiter Wert: bei umgeklappter Rücksitzlehne und Beladung bis zur Heckablage). Wendekreis ca. 11,5 m.

*Maximaler Kopfraum. **Breite Ellbogenraum.

Breite Schulterraum. *Mit Dachantenne beträgt die Fahrzeughöhe 1.368 mm.



AUDI AG

Auto-Union-Straße 1
85045 Ingolstadt
Gültig ab Juni 2016

Printed in Germany
633/1150.50.00

Die in diesem Katalog abgebildeten Fahrzeuge sind teilweise mit Sonderausstattungen gegen Mehrpreis ausgerüstet. Die Angaben über Lieferumfang, Aussehen, Leistungen, Maße und Gewichte, Kraftstoffverbrauch und Betriebskosten des Fahrzeugs entsprechen den zum Zeitpunkt der Drucklegung vorhandenen Kenntnissen. Abweichungen in Farbe und Form von den Abbildungen, Irrtümer und Druckfehler bleiben vorbehalten. Alle Angaben zu Ausstattungen und technischen Daten basieren auf den Merkmalen des deutschen Markts. Änderungen sind vorbehalten. Nachdruck, auch auszugsweise, nur mit schriftlicher Genehmigung der AUDI AG.

Das Papier dieses Katalogs wurde aus chlorfrei gebleichtem Zellstoff hergestellt.

