



A6 | S6



Elegant und progressiv. Der Audi A6.

04 **Faszination zeigt sich in vielen Facetten.**
Der Audi A6

18 **Sich neue Ziele stecken.**
Der Audi A6 allroad quattro

28 **Sich nach oben orientieren.**
Der Audi S6

40 **Sich das Besondere gönnen.**
Highlights

54 **Sich vielfältig begeistern lassen.**
Pakete, Linien und mehr

72 **Starker Anblick.**
Weitere Ausstattungen und Zubehör

84 **Technische Daten**

Die Werte für Kraftstoffverbrauch und CO₂-Emissionen sowie die Effizienzklassen finden Sie ab Seite 84.

Faszination zeigt sich in vielen Facetten.

____ Innovative Technologien. Progressives Design. Und eine begeisternd vielfältige Ausstattung. Die Audi A6 Limousine und der Audi A6 Avant vereinen diese Werte zu einer außergewöhnlich sportlich-eleganten Symbiose.





Dynamisches Design zeigt sich in jeder Linie.

— Eine Limousine, die auf den ersten Blick fasziniert. Emotionen weckt. Vorwärtsdrang sichtbar macht. Ein Design, das auf ganzer Linie Progressivität und Sportlichkeit ausstrahlt. Die horizontale Ausrichtung aller Linien lässt das Fahrzeug vorn wie hinten noch breiter und sportlicher wirken.

A6

Audi A6 Limousine | Audi A6 Avant

_____ Sportlichkeit trifft Eleganz. Funktionalität begegnet Komfort. Der A6 Avant demonstriert Vielseitigkeit in idealer Balance. Leichte, elegant fließende Proportionen und eine präzise definierte Linienführung. Eine eigenständige Silhouette.



A6

Audi A6 Limousine | Audi A6 Avant



Progressives Design und innovative Strahlkraft. Die auf Wunsch erhältlichen LED-Scheinwerfer machen die Nacht zum Tag.

Für zusätzlichen Eindruck sorgen die optionalen 20-Zoll-Aluminium-Schmiederäder im 5-Arm-Stern-Design, kontrastgrau, teilpoliert¹. Ein kraftvoller Ausdruck – bereits im Stand.

In jedem Licht beeindruckend: der Audi Singleframe in dreidimensionalem Design. Flach und breit. Souveränität ausstrahlend. Mit horizontalen Chromstreben, die eindrucksvoll die Dynamik des A6 unterstreichen.

Die Werte für Kraftstoffverbrauch und CO₂-Emissionen sowie die Effizienzklassen finden Sie ab Seite 84.

¹ Bitte beachten Sie die Besonderheiten zu den Rädern auf Seite 88.



A6

Audi A6 Limousine | Audi A6 Avant

12 13

Souveränität zeigt sich in kompromissloser Fahrerorientierung.

— Außergewöhnliche Details für höchste Exklusivität. Auf Wunsch mit MMI Navigation plus mit MMI touch und großem 8-Zoll-Farbdisplay. Vielfältige Funktionen sowie Audi connect-Dienste benutzerfreundlich integriert. Dazu optional Bose Surround Sound. Mit 14 Lautsprechern und einer Gesamtleistung von 472 Watt. Brillanter Sound. Gleichmäßig im Raum verteilt.

Die Werte für Kraftstoffverbrauch und CO₂-Emissionen sowie die Effizienzklassen finden Sie ab Seite 84.

A6

Audi A6 Limousine | Audi A6 Avant

_____ Raum und Komfort großzügig ausgelegt. Mit zahlreichen Ablageflächen und praktischen Verstaumöglichkeiten. Umklappen der Rücksitzlehne¹ im Verhältnis 40 : 60. Über die Lehnenfernentriegelung bequem vom Gepäckraum aus. Das Gepäckraumvolumen² beträgt 565 Liter. Bei vollständig umgeklappter Sitzbank 1.680 Liter.

¹ Serienmäßig erhältlich für A6 Avant, optional erhältlich für A6 Limousine.

² Technische Spezifikationen beziehen sich auf ein Basisfahrzeug ohne landesspezifische Setzungen und gewählte Sonderausstattungen.

Großzügigkeit zeigt sich in spürbarem Komfort.

_____ Auf Wunsch öffnet und schließt die Gepäckraumklappe elektrisch. Mit dem optionalen Komfortschlüssel mit sensorgesteuerter Gepäckraumverriegelung auch per Fußbewegung. Beim Öffnen der Heckklappe fährt die Gepäckraumabdeckung selbstständig hoch und ermöglicht so den freien Zugang zum Gepäckraum. Wird die Heckklappe geschlossen, fährt sie automatisch wieder nach unten.




Die Werte für Kraftstoffverbrauch und CO₂-Emissionen sowie die Effizienzklassen finden Sie ab Seite 84.



Überzeugende Leistung zeigt sich in einem effizienten Antrieb.

—— Ausgezeichnete Dynamik, hervorragende Effizienz. Erzeugt von leistungsstarken TFSI- und TDI-Motoren. Kraftstoffverbrauch und Emissionen reduziert durch innovative Effizienztechnologie wie das weiterentwickelte Start-Stop-System. Und Audi drive select. Mit fünf Modi für eine individuelle Fahrzeugabstimmung. Von sportlich bis besonders energiesparend im efficiency-Modus. Auf Wunsch erhältlich: der permanente Allradantrieb quattro. Für noch mehr Traktion und souveränes Kurvenverhalten. In Verbindung mit verbessertem optionalem Sportdifferenzial hebt quattro Dynamik, Agilität und Spurtreue auf ein neues Level.

Die Werte für Kraftstoffverbrauch und CO₂-Emissionen sowie die Effizienzklassen finden Sie ab Seite 84.

An aerial photograph showing a wide expanse of blue water in the foreground. In the middle ground, a dense forest of green trees borders a road that curves along the water's edge. In the background, a city skyline with various skyscrapers is visible under a clear sky.

Sich neue Ziele stecken.
Der Audi A6 allroad quattro.

Die attraktivste Art,
eigene Wege zu gehen.



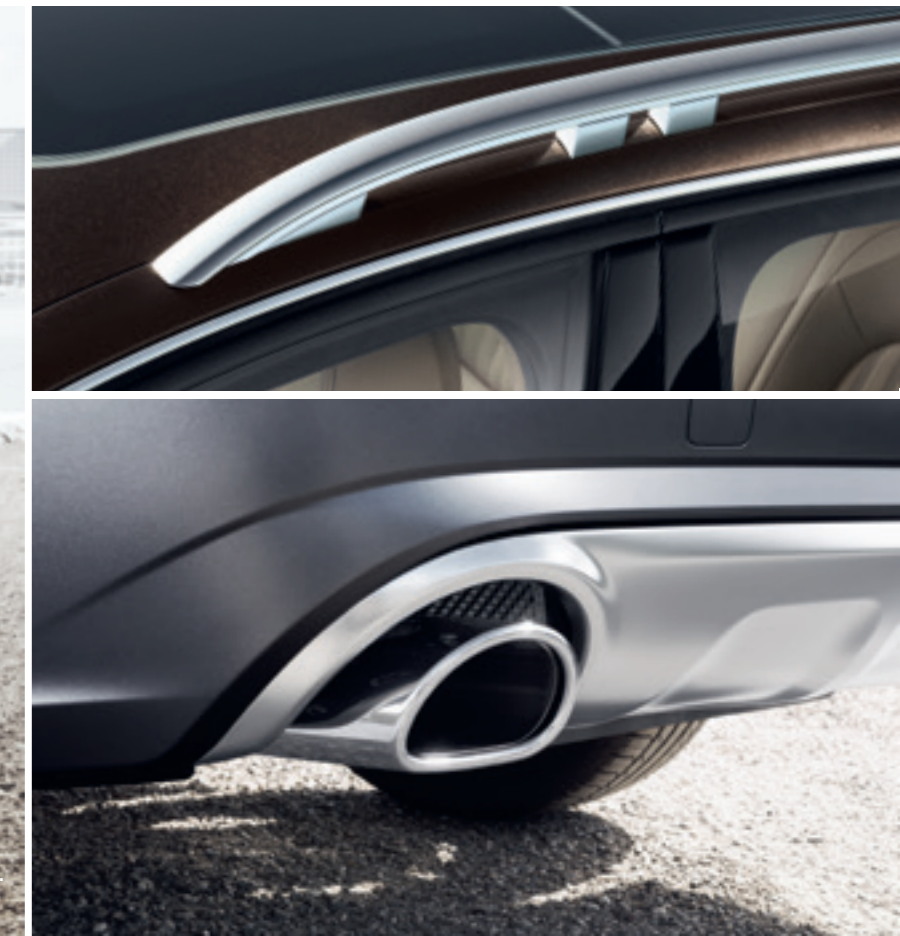
_____ Mit dem Audi A6 allroad quattro wird aus einer Herausforderung einfach ein neuer Weg. Unter anderem dank adaptive air suspension. Das elektronisch geregelte Luftfedersystem mit stufenlos verstellbarer Dämpfung passt das Fahrwerk automatisch der Fahrsituation an. Souverän und dynamisch. Mit leistungsstarken und effizienten TFSI- und TDI-Motoren.

Die Werte für Kraftstoffverbrauch und CO₂-Emissionen sowie die Effizienzklassen finden Sie ab Seite 86.

Die individuellste Art, eigene Wege zu gehen.

Unverkennbar ein A6 allroad quattro. Straffe Linienführung, verbreiterte Radhäuser. Markanter Audi Singleframe in Aluminiumoptik: charakteristisch mit vertikalen Chromstreben.

Dazu ein Unterfahrschutz, der sich über die gesamte Breite des Stoßfängers zieht, der Dachkantenspoiler und die Dachreling mit erhöhten Stegen.



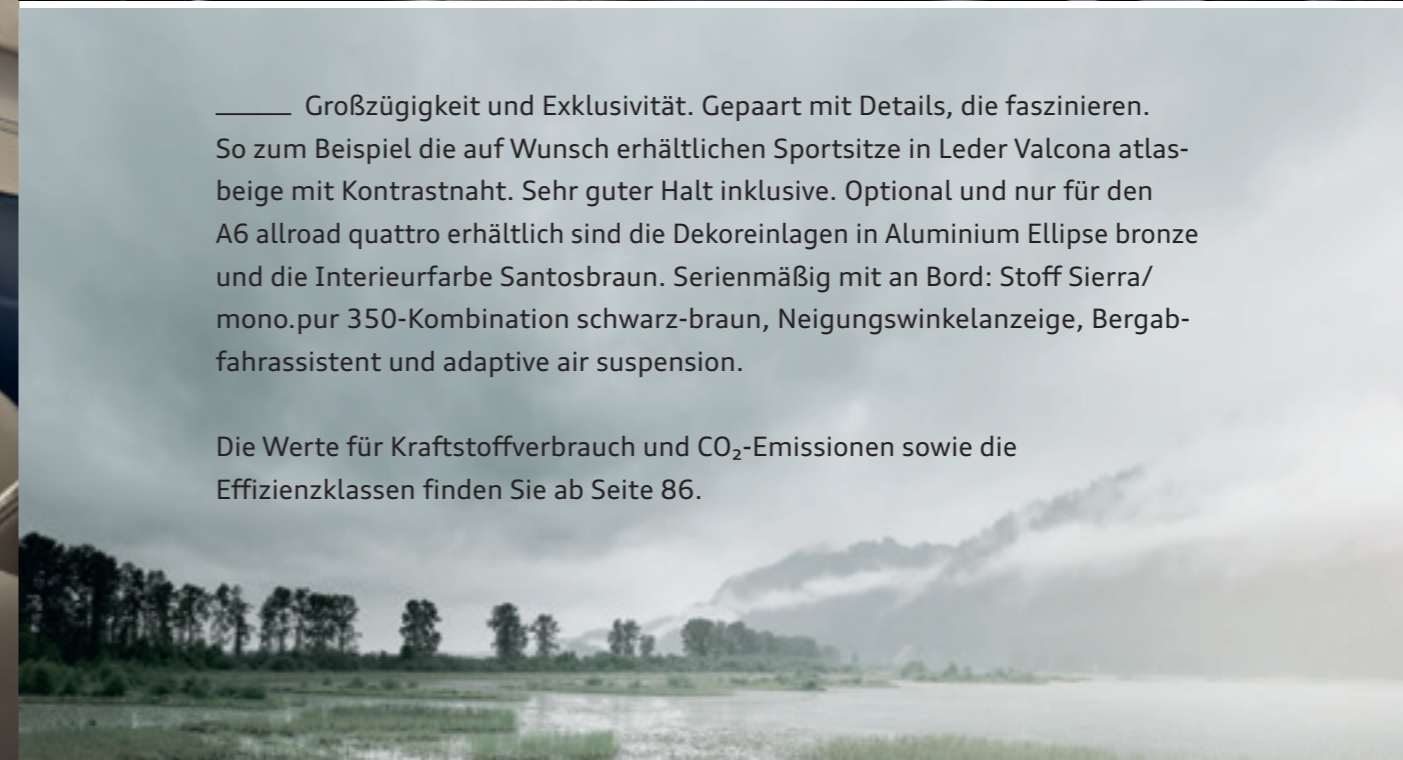
A6

Audi A6 allroad quattro



—— Großzügigkeit und Exklusivität. Gepaart mit Details, die faszinieren. So zum Beispiel die auf Wunsch erhältlichen Sportsitze in Leder Valcona atlasbeige mit Kontrastnaht. Sehr guter Halt inklusive. Optional und nur für den A6 allroad quattro erhältlich sind die Dekoreinlagen in Aluminium Ellipse bronze und die Interieurfarbe Santosbraun. Serienmäßig mit an Bord: Stoff Sierra/mono.pur 350-Kombination schwarz-braun, Neigungswinkelanzeige, Bergabfahrassistent und adaptive air suspension.

Die Werte für Kraftstoffverbrauch und CO₂-Emissionen sowie die Effizienzklassen finden Sie ab Seite 86.



Die kraftvollste Art, eigene Wege zu gehen.

Die durchzugsstarken TFSI- oder TDI-Motoren überzeugen mit unwiderstehlicher Beschleunigung und erstaunlicher Effizienz. Zum Beispiel durch Rekuperation und Aluminium-Hybridbauweise. Entscheidend für das sportliche Fahrgefühl: der permanente Allradantrieb quattro. Optional mit dem verbesserten Sportdifferenzial, das die Kraft variabel zwischen den Hinterrädern verteilt.





Sich nach oben orientieren.
Der Audi S6.

Kultivierte Sportlichkeit.

Der Audi S6 ist so vieles: ein repräsentativer Geschäftswagen. Ein prestigeträchtiges Familienauto. Ein elegantes, athletisches Fahrzeug für jeden Tag. Ganz gleich, ob als Limousine oder Avant – er vermittelt in jeder Form intelligente Kraft. Und bringt sie auf die Straße. Dank leistungstarkem V8-TFSI-Motor mit Audi cylinder on demand.

Eine klare Linie braucht vor allem eins: Leichtigkeit.

— Elegante Leichtigkeit. Sportlich interpretiert für die Straße. Signalisiert durch flache Heckleuchten. Und dynamisches Blinklicht mit sequenziell leuchtenden LED-Lichtern. Sportlich-markantes Stoßfängerdesign und Einleger in Chromoptik auf der Heckklappe. Typischer S-Charakter: Heck- oder Dachkanten-spoiler sowie zwei verchromte Doppelendrohrblenden.



Die Werte für Kraftstoffverbrauch und CO₂-Emissionen sowie die Effizienzklassen finden Sie auf Seite 87.



Progressivität in neuem Licht. Die LED-Scheinwerfer vereinen richtungsweisende Ausstrahlung mit hoher Leuchtkraft. Noch mehr Strahlkraft auf Wunsch. Mit den Audi Matrix LED-Scheinwerfern. Sehen und gesehen werden. Das gilt auch für die Außenspiegel in Aluminiumoptik mit integriertem LED-Blinklicht und für weitere unübersehbare Details.



Starke Performance braucht Kontrolle. Und innere Ruhe.

Alles wartet auf Ihr Kommando. Radio- und Fahrerinformationssystem, Telefon oder Navigation. Einfach steuerbar über das Multifunktions-Sportlederlenkrad. Mit Schaltwippen in Aluminiumoptik. Dazu optional MMI Navigation plus mit MMI touch. Mit berührungssensitivem Touchpad für schnelle und intuitive Bedienung. Zu genießen auf hochwertigen Sportsitzen in Alcantara/Leder. Auf Wunsch auch auf exklusiven S-Sportsitzen zusätzlich in Leder Valcona.

Die Werte für Kraftstoffverbrauch und CO₂-Emissionen sowie die Effizienzklassen finden Sie auf Seite 87.

Effizienz: die Kunst, wegzulassen, ohne zu verzichten.

Faszinierende Fakten: 4,0-Liter-V8-TFSI-Motor mit 331 kW (450 PS). In 4,4 Sekunden von 0 auf 100 km/h. Dynamische Kraftentfaltung durch hohes Drehmoment. 550 Nm. Mehr Leistung, weniger Kraftstoffverbrauch. Dank Effizienztechnologien wie Audi cylinder on demand, optimiertem Start-Stop-System und Rekuperation. Erfahren Sie es selbst – mit einem außergewöhnlichen Fahrzeug: dem Audi S6.

Die Werte für Kraftstoffverbrauch und CO₂-Emissionen sowie die Effizienzklassen finden Sie auf Seite 87.

Sich das Besondere gönnen.
Die Highlights des Audi A6.



Wo Leistung entsteht.

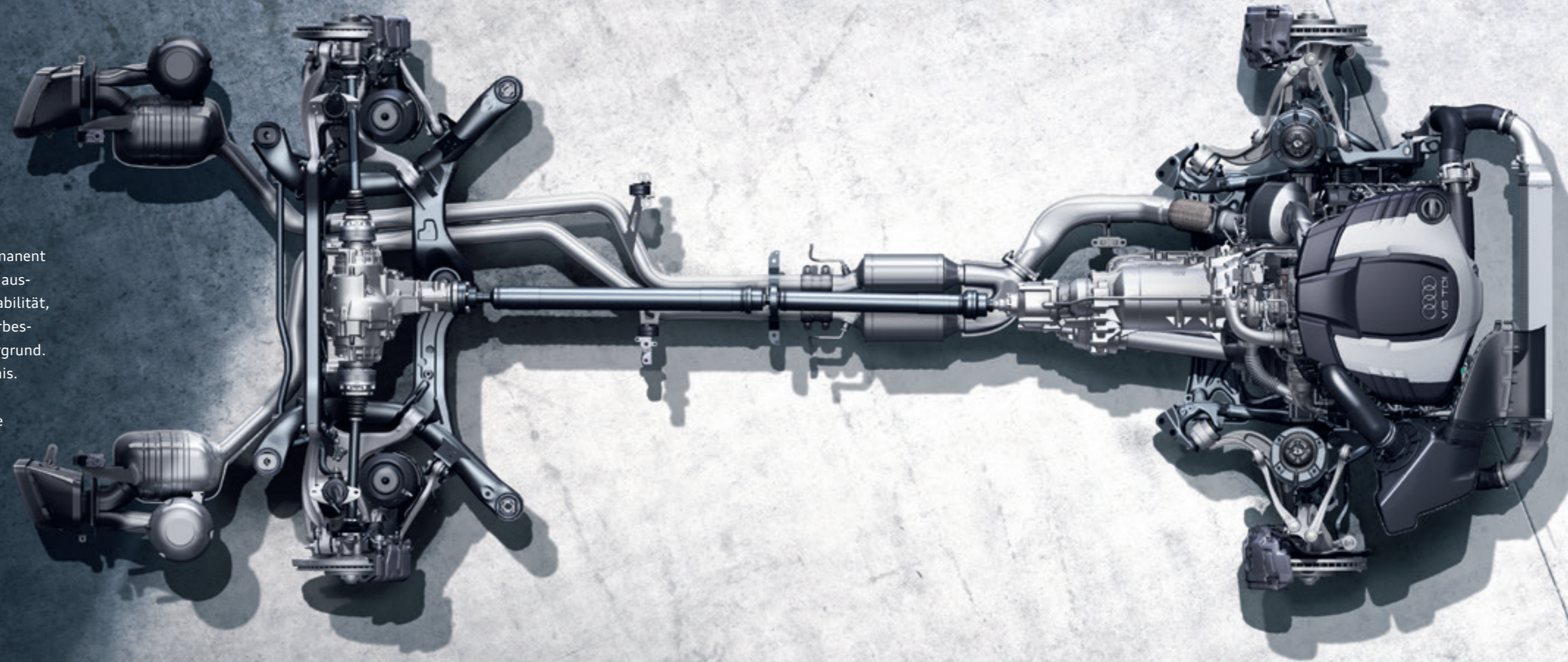
Ob TFSI-Motoren mit herausragender Effizienz und gesteigerter Leistungsfähigkeit oder TDI-Motoren mit hohem Drehmoment über den gesamten Drehzahlbereich – alle Aggregate für den Audi A6 verfügen über eine hohe Verdichtung, hocheffiziente Verbrennung und einen hervorragenden Wirkungsgrad. Oder kurz: gesteigerte Leistung bei reduziertem Kraftstoffverbrauch und verringerten Emissionen. Alle TFSI- und TDI-Motoren erfüllen die Abgasnorm EU6.

Die Werte für Kraftstoffverbrauch und CO₂-Emissionen sowie die Effizienzklassen finden Sie ab Seite 84.

Straßen spüren.

Die Straße fest im Griff haben. Weil die Antriebskraft permanent auf alle vier Räder verteilt wird. Per Mittendifferenzial variabel angesteuert. Auf Wunsch mit quattro und Sportdifferenzial Fahrstabilität, Dynamik und Agilität neu erleben. Gesteigerte Traktion und verbesserter Vortrieb. In Kurven. Auf Geraden. Auf nahezu jedem Untergrund. Faszination, die haften bleibt. Auf der Straße – und im Gedächtnis.

Die Werte für Kraftstoffverbrauch und CO₂-Emissionen sowie die Effizienzklassen finden Sie ab Seite 84.



Lichtblick.

Die optionalen Audi Matrix LED-Scheinwerfer verfügen über eine tageslichtähnliche Lichtfarbe. Fahrzeuge werden erfasst, die Lichtverteilung Ihres Audi A6 durch einzeln ansteuerbare Dioden situationsbedingt angepasst. Auch am Tag setzt diese innovative Licht-Technologie Akzente. Mal punktuell, mal als dynamischer Lichtstreifen. Exakt so, wie es die Verhältnisse erfordern.

Bei den gezeigten bzw. beschriebenen Ausstattungen handelt es sich teilweise um Sonderausstattungen gegen Mehrpreis. Detaillierte Angaben zu Serien- und Sonderausstattungen erhalten Sie unter www.audi.de oder bei Ihrem Audi Partner.

Willkommen zu Hause.

Sich unterwegs wie zu Hause fühlen. Mit der optionalen Ambientebeleuchtung in LED-Technologie. Erzeugt mit blendfreien Lichtinszenierungen eine harmonische Wohlfühlatmosphäre und setzt den Innenraum stimmungsvoll in Szene. Individuell konfigurierbar über das MMI.



01

Vom Feinsten. Die Ausstattungshighlights.

- 01 **Bang & Olufsen Advanced Sound System** – faszinierende Surround-Sound-Wiedergabe mit 15 Lautsprechern inklusive Centerspeaker und Subwoofer und jeweils eigenem Verstärkerkanal
- 02 **Audi connect¹** – digitale Vernetzung – unterwegs mit der Welt in Kontakt stehen
- 03 **Audi smartphone interface^{2,3}** – bringt Ihre Smartphone-Inhalte nahtlos über USB direkt aufs MMI-Display. Navigation, Telefonie, Musik und ausgewählte Third-Party Apps lassen sich komfortabel über den MMI-Controller sowie per Sprachbedienung Ihres Smartphones steuern
- 04 **Audi phone box⁴** – Telefonieren mit verbesserter Empfangsqualität durch Einlegen des Mobiltelefons in die universelle Handyablage im Bereich der Mittelarmlehne vorn
- 05 **Massagefunktion vorn⁵** – Massage mithilfe von 10 pneumatischen Kissen; 5 verschiedene Programme in 5 Intensitäten über Multifunktionsschalter am Sitz oder über das optionale MMI einstellbar

¹Rechtliche Informationen und Nutzungshinweise finden Sie auf Seite 91. ²Informationen über kompatible Mobiltelefone erhalten Sie bei Ihrem Audi Partner. ³Audi hat keinen Einfluss darauf, welche Applikationen über das Audi smartphone interface angezeigt werden. Für die innerhalb der Applikationen angezeigten Inhalte und Funktionen sind die jeweiligen Anbieter verantwortlich. ⁴Informationen über kompatible Mobiltelefone erhalten Sie bei Ihrem Audi Partner oder unter www.audi.de/bluetooth. ⁵Nur in Verbindung mit Individualkontursitzen vorn sowie Sitzbelüftung vorn erhältlich. Bei den gezeigten bzw. beschriebenen Ausstattungen handelt es sich teilweise um Sonderausstattungen gegen Mehrpreis. Detaillierte Angaben zu Serien- und Sonderausstattungen erhalten Sie unter www.audi.de oder bei Ihrem Audi Partner.



02



03



04



05

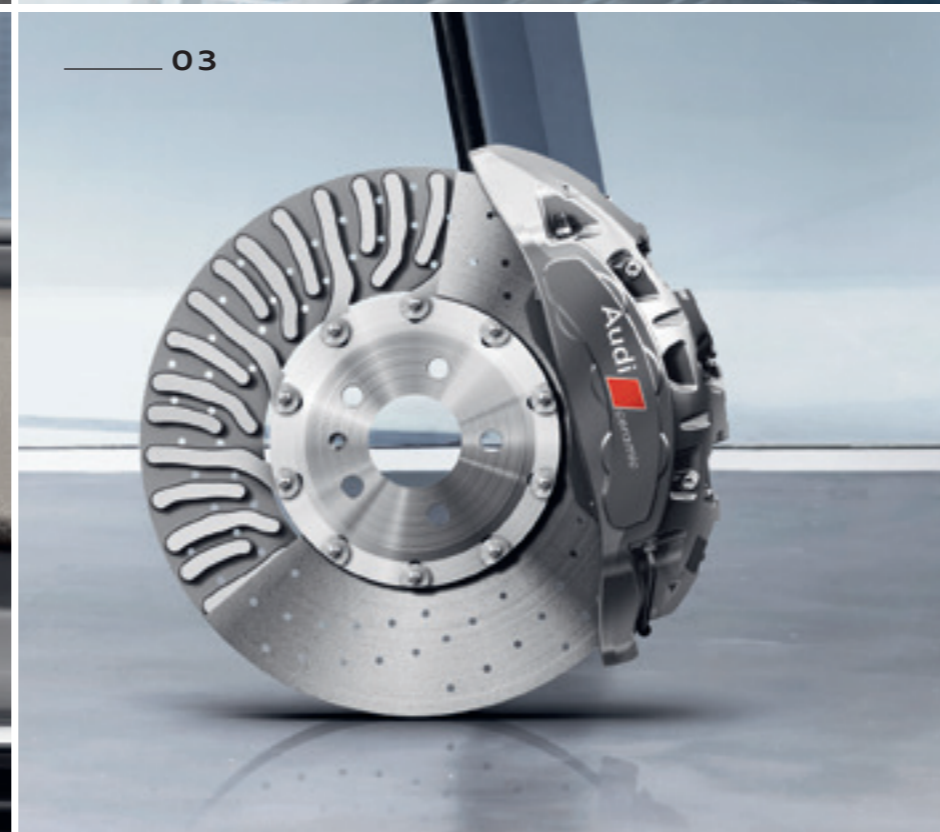


01

- 01 **Head-up Display¹** – stellt auf Wunsch fahrerrelevante Informationen im direkten Sichtbereich des Fahrers dar
- 02 **MMI Navigation plus mit MMI touch** – multimediale Funktionen und intuitive Bedienung; mit hochauflösendem 8-Zoll-Farbdisplay für 3D-Kartendarstellung
- 03 **Keramikkbremse** – hohe Bremsleistung durch 19-Zoll-Hochleistungsbremsanlage mit innenbelüfteten und gelochten kohlefaserverstärkten Keramikbrems scheiben mit speziellen Kühlkanälen
- 04 **Komfortschlüssel mit sensorgesteuerter Gepäckraum-entriegelung** – Ent- und Verriegeln von Türen und der Gepäckraumklappe ohne Betätigung des mitgeführten Fahrzeugschlüssels möglich. Bei Fußgeste (Kick-Bewegung) unterhalb des hinteren Stoßfängers schwingt die Gepäckraumklappe automatisch auf



02




03



04

Bei den gezeigten bzw. beschriebenen Ausstattungen handelt es sich teilweise um Sonderausstattungen gegen Mehrpreis. Detaillierte Angaben zu Serien- und Sonderausstattungen erhalten Sie unter www.audi.de oder bei Ihrem Audi Partner.

¹Die Nutzung des Head-up Displays ist mit polarisierenden Sonnenbrillengläsern eingeschränkt.



Sich vielfältig begeistern lassen.
Pakete, Linien und mehr.



01

Leistungsstärker. Das Sondermodell Audi A6 3.0 TDI competition.

Exklusive Kombination von purer Kraft und geschärfter Optik – der Audi A6 3.0 TDI competition. Das Sondermodell präsentiert eine Leistungssteigerung auf 240 kW (326 PS), mit Overboost-Funktion kurzzeitig um weitere 15 kW (20 PS). Mit seinem imposanten Drehmoment von 650 Nm beschleunigt der 3.0 TDI Biturbo in 4,9 Sekunden von 0 auf 100 km/h. Auch bei der Ausstattung spiegelt sich die kompromisslose Sportlichkeit wider.

Die Werte für Kraftstoffverbrauch und CO₂-Emissionen sowie die Effizienzklasse finden Sie auf Seite 86.

- 01 S line Exterieurpaket – Optikpaket schwarz Audi exclusive¹ – Außenspiegelgehäuse in Schwarz glänzend, wahlweise in Wagenfarbe lackiert – V6 T-Schriftzug auf den vorderen Kotflügeln – exklusive Lackierung in Nardograu oder Sepangblau Perleffekt – 20-Zoll-Aluminium-Schmiederäder im 5-Arm-Stern-Design in Schwarz glänzend, teilpoliert² – Bremsättel in Rot glänzend
- 02 S line Sportpaket – optional S-Sportsitze vorn in Leder Valcona schwarz mit Kontrastnähten in Rot mit S line-Prägung in den Lehnen der Vordersitze – Dekoreinlagen Aluminium/Holz Beaufort schwarz Audi exclusive¹
- 03 Endrohrblenden in Schwarz glänzend

¹ Ein Angebot der Audi Sport GmbH. ² Bitte beachten Sie die Besonderheiten zu den Rädern auf Seite 88.

Bei den gezeigten bzw. beschriebenen Ausstattungen handelt es sich teilweise um Sonderausstattungen gegen Mehrpreis. Detaillierte Angaben zu Serien- und Sonderausstattungen erhalten Sie unter www.audi.de oder bei Ihrem Audi Partner.

02

03





Ausdrucksstärker. Das Audi A6 allroad quattro advanced-Paket.

01 | 02

Verleihen Sie Ihrem Fahrzeug eine einzigartige Note – mit dem optionalen Audi A6 allroad quattro advanced-Paket. Inklusive attraktiver Lackierung in Sohobraun und imposanter 20-Zoll-Räder. Dazu Sportsitze vorn in Leder Valcona und quattro mit Sportdifferenzial für noch mehr Komfort und Dynamik.

Die Werte für Kraftstoffverbrauch und CO₂-Emissionen sowie die Effizienzklassen finden Sie ab Seite 86.



03

- 01 Lackierung exklusiv für A6 allroad quattro advanced-Paket in Sohobraun Metallic – Kontrastlackierung in Strukturgrau matt
- 02 20-Zoll-Aluminium-Schmiederäder im 10-Speichen-V-Design
- 03 Sportsitze vorn inklusive elektrischer 4-Wege-Lendenwirbelstütze – Sitzbezüge in Leder Valcona santosbraun mit Kontrastnähten in Silber – belederte Armauflage in den Türverkleidungen in Santosbraun mit Kontrastnähten – Mittelkonsole unten in Leder schwarz – optionale Dekoreinlagen Aluminium Ellipse silber

Bei den gezeigten bzw. beschriebenen Ausstattungen handelt es sich teilweise um Sonderausstattungen gegen Mehrpreis. Detaillierte Angaben zu Serien- und Sonderausstattungen erhalten Sie unter www.audi.de oder bei Ihrem Audi Partner.



Markanter. Mit dem S line Exterieurpaket.

Unterstreichen Sie den sportlichen Charakter Ihres Audi A6 nicht nur – steigern Sie ihn. Mit dem optionalen S line Exterieurpaket verleihen Sie der dynamischen Linienführung eine noch mitreißendere Note und setzen mit außergewöhnlichen Details besondere Akzente.

01 S line Exterieurpaket – Kühlergitter, seitliche Kühlergitter sowie Diffusoreinsatz in sportlich-markantem Design – Diffusoreinsatz in Platinumgrau lackiert – S line-Dachkantenspoiler (nur für A6 Avant) – Einstiegsleisten mit Aluminiumeinlage mit S line-Schriftzug – S line-Emblem auf den vorderen Kotflügeln – exklusive Lackierungen in Daytonagrau Perleffekt und Misanorot Perleffekt

Sportlicher. Mit dem S line Sportpaket.

Zeigen Sie sich mit dem optionalen S line Sportpaket von Ihrer dynamischen Seite – auf ganzer Linie. Mit Details, die den sportlichen Charakter des Audi A6 weiter schärfen. Verleihen Sie dem Innenraum noch mehr Ausdruck oder definieren Sie das Fahrwerk für gesteigerte Fahrdynamik noch sportlicher. Und machen Sie aus Ihrem Audi einen echten Athleten.

01

- 01 Sportsitze vorn inklusive elektrischer 4-Wege-Lendenwirbelstütze – S line-Sitzbezüge in Stoff Sequenz/Leder schwarz mit Kontrastnähten und S line-Prägung in den Lehnen der Vordersitze – Innenraum, Armaturentafel und Dachhimmel in Schwarz; mit Kontrastnähten auf der beleuchteten Armauflage in den Türverkleidungen und auf der Mittelarmlehne vorn; Mittelkonsole unten in Leder – Wählhebelknopf in perforiertem Leder schwarz mit Kontrastnähten auf Wählhebelmanschette – Dekoreinlagen Aluminium matt gebürstet – Fußmatten vorn in Schwarz mit Keder in Kontrastfarbe
- 02 S line-Multifunktions-Sportlederlenkrad im 3-Speichen-Design in Leder schwarz mit Kontrastnähten (Lenkradgriffe in perforiertem Leder) und S line-Emblem
- 03 19-Zoll-Aluminium-Gussräder Audi Sport im 5-Doppelspeichen-Design¹ (Abb. auf Seite 60/61)

¹ Ein Angebot der Audi Sport GmbH.
Bei den gezeigten bzw. beschriebenen Ausstattungen handelt es sich teilweise um Sonderausstattungen gegen Mehrpreis. Detaillierte Angaben zu Serien- und Sonderausstattungen erhalten Sie unter www.audi.de oder bei Ihrem Audi Partner.

Außergewöhnlicher. Mit der Audi design selection.

Machen Sie ein außergewöhnliches Fahrzeug noch außergewöhnlicher. Die Audi design selection bietet Ihnen auf Wunsch eine ästhetische Vorauswahl an besonderen Materialien und Farben im Innenraum. Hochwertige Dekoreinlagen in Verbindung mit einer edlen Lederausstattung und attraktiven Kontrastnähten verleihen dem Innenraum ein exklusives Ambiente.

01

02

Audi design selection flintgrau

- 01 Individualkontursitze vorn, wahlweise mit Sitzbelüftung vorn – Sitzmittelbahn der Vordersitze und der beiden äußeren Fondsitze in Leder Valcona perforiert flintgrau mit Kontrastnähten in Messing – Sitzseitenwangen, mittlerer Fondsitzeplatz, Kopfstützen und Mittelarmlehne vorn (falls mitbestellt) in Leder Valcona flintgrau mit Kontrastnähten in Messing – Türverkleidungseinsätze in Alcantara flintgrau – Armauflage in den Türverkleidungen und Mittelkonsole unten in Leder flintgrau mit Kontrastnähten in Messing – Schalttafel oben in Granitgrau, unten in Flintgrau – Lenkrad in Granitgrau – Fußmatten in Velours flintgrau mit Kontrastnähten in Messing
- 02 Dekoreinlagen Holz Eschenmaser messinggrau naturell

Bei den gezeigten bzw. beschriebenen Ausstattungen handelt es sich teilweise um Sonderausstattungen gegen Mehrpreis. Detaillierte Angaben zu Serien- und Sonderausstattungen erhalten Sie unter www.audi.de oder bei Ihrem Audi Partner.



01

Audi design selection arrasrot

- 01 S-Sportsitze vorn mit S6-Prägung in den Lehnen – Sitzmittelbahnen mit Rautenstepung, Sitzseitenwangen, Kopfstützen, Armauflage in den Türverkleidungen und Mittelarmlehne vorn in Leder Valcona arrasrot mit Kontrastnähten in Granitgrau – Türverkleidungseinsätze und Mittelkonsole unten in Alcantara schwarz – optionaler Dachhimmel in Stoff schwarz, Schalttafel in Schwarz, Fußmatten in Velours schwarz
- 02 Lenkrad in Schwarz mit Kontrastnähten in Silber dunkel
- 03 Dekoreinlagen Carbon Körper rot



Bei den gezeigten bzw. beschriebenen Ausstattungen handelt es sich teilweise um Sonderausstattungen gegen Mehrpreis. Detaillierte Angaben zu Serien- und Sonderausstattungen erhalten Sie unter www.audi.de oder bei Ihrem Audi Partner.



02



03

Persönlicher. Die Audi exclusive line.

Ihr Stil ist gefragt. Mit der Audi exclusive line bieten wir Ihnen den Einstieg in die Individualisierung. Ausgewählte Dekore und Materialien bilden zusammen eine stimmige Kombination im Innenraum. Damit Sie Ihren individuellen Lebensstil auf elegante Art betonen können.

01

Audi exclusive line

- 01 Individualkontursitze vorn wahlweise mit Sitzbelüftung vorn – Sitzseitenwangen und Kopfstützen in Leder Valcona alabasterweiß mit Kontrastnähten in Puderbeige; Sitzmittelbahnen in Leder perforiert (mit Audi exclusive line-spezifischer Perforation) in Alabasterweiß mit Stegfalte in Puderbeige; Lehnenabdeckungen und Sitzanbauteile farbangepasst in Alabasterweiß – Dachhimmel in Stoff schwarz – Mittelarmlehne vorn in Leder alabasterweiß mit Kontrastnähten in Puderbeige – Türverkleidungseinsätze in Alcantara alabasterweiß; belederte Armauflage in den Türverkleidungen in Alabasterweiß mit Kontrastnähten in Puderbeige
- 02 Dekoreinlagen Holz Eukalyptus naturell Audi exclusive
- 03 Einstiegsleisten mit Aluminiumeinlage mit Audi exclusive line-Schriftzug – Fußmatten in Schwarz mit Lederkeder und Naht in Alabasterweiß

02

03

Audi exclusive line ist ein optional erhältliches Angebot der Audi Sport GmbH. Detaillierte Angaben zu Serien- und Sonderausstattungen erhalten Sie unter www.audi.de oder bei Ihrem Audi Partner.



Linien und Pakete | Audi exclusive

01



02



Wenn Sie mehr über die Ausstattungs-
vielfalt und den qualitativen Anspruch
von Audi exclusive erfahren möchten,
scannen Sie diesen QR-Code mit Ihrem
Smartphone. Oder verwenden Sie
folgenden Link in Ihrem Browser:
www.audi.de/exclusivefilm

03

- 01 Lederausstattung (Paket 1) in Leder Valcona Audi exclusive in Schwarz mit Akzenten und Kontrastnähten in Karmesinrot – erweitertes Lederpaket Audi exclusive und Lederpaket inklusive Airbagkappe Audi exclusive in Schwarz mit Kontrastnähten in Karmesinrot – Sicherheitsgurte in Karmesinrot
- 02 Bedienelemente in Leder Audi exclusive in Schwarz mit Kontrastnähten in Karmesinrot – Dekoreinlagen Aluminium/Holz Beaufort schwarz Audi exclusive
- 03 Individuallackierung Audi exclusive in Suzukagrau Metallic – Optikpaket schwarz Audi exclusive – Aluminium-Gussräder Audi Sport im 5-Doppelspeichen-Design in Titanoptik matt, glanzgedreht¹

Unverwechselbarer. Mit Audi exclusive.

Machen Sie aus Ihrem Audi A6 ein Unikat – so unverwechselbar wie Sie selbst – durch Audi exclusive. Mit ausgewählten Dekoren, farbigem Leder und individueller Lackierung aus einem großen Farbangebot. Ganz so, wie Sie es wünschen.



¹Bitte beachten Sie die Besonderheiten zu den Rädern auf Seite 88. Audi exclusive ist ein optional erhältliches Angebot der Audi Sport GmbH. Detaillierte Angaben zu Serien- und Sonderausstattungen erhalten Sie unter www.audi.de oder bei Ihrem Audi Partner.

Starker Anblick.

— Wählen Sie die Lackfarbe, die am besten zu Ihrer Persönlichkeit passt. Verlassen Sie sich dabei auf hervorragende Qualität, denn Ihr Fahrzeug wird nicht einfach lackiert, sondern vierfach. Damit Sie darin nicht nur glänzend auftreten, sondern Ihr Audi auch vor Umwelteinflüssen und Abnutzung bestmöglich geschützt ist. Für einen starken Anblick, ein Autoleben lang.



— Gletscherweiß Metallic

— Matadorrot Metallic

— Gotlandgrün Metallic

— Javabraun Metallic

— Daytonagrau Perleffekt

— Mythossschwarz Metallic

— Individuallackierung Audi exclusive
in Sprintblau Perleffekt
Viele weitere Farben auf Anfrage.
Ein Angebot der Audi Sport GmbH



Starker Auftritt.

— Mit Audi Rädern unterstreichen Sie Ihren individuellen Stil und den Charakter Ihres Audi A6. Gönnen Sie sich einen besonders starken Auftritt mit Ihrem Lieblingsdesign. Für das gute Gefühl unterwegs: Audi Räder durchlaufen spezifische Testverfahren, sind besonders geprüft und von maximaler Qualität.

— **01** 19-Zoll-Aluminium-Gussräder Audi Sport im 5-Arm-Turbinen-Design in Magnesiumoptik, glanzgedreht^{1,2,3}

— **02** 20-Zoll-Aluminium-Schmiederäder im 5-Arm-Stern-Design, kontrastgrau, teilpoliert²

— **03** 18-Zoll-Aluminium-Gussräder Audi Sport im 7-Doppelspeichen-Design¹

— **04** 20-Zoll-Aluminium-Gussräder Audi Sport im 5-Doppelspeichen-Design¹

— **05** 18-Zoll-Aluminium-Gussräder im 5-Doppelspeichen-Stern-Design

— **06** 21-Zoll-Aluminium-Gussräder Audi Sport im 5-Speichen-Blade-Design in Schwarz glänzend, glanzgedreht^{1,2,3}

— **07** 19-Zoll-Aluminium-Gussräder im 5-Doppelarm-Design

— **08** 19-Zoll-Aluminium-Gussräder Audi Sport im 10-Speichen-Design in Titanoptik matt, glanzgedreht^{1,2}

Viele weitere Räder unter www.audi.de

¹ Ein Angebot der Audi Sport GmbH. ² Bitte beachten Sie die Besonderheiten zu den Rädern auf Seite 88. ³ Nur in Verbindung mit permanentem Allradantrieb quattro bestellbar. Bei den gezeigten bzw. beschriebenen Ausstattungen handelt es sich teilweise um Sonderausstattungen gegen Mehrpreis. Detaillierte Angaben zu Serien- und Sonderausstattungen erhalten Sie unter www.audi.de oder bei Ihrem Audi Partner. Angaben zu den technischen Eigenschaften der Reifen finden Sie auf Seite 88.



Hochwertiger. Mit den Stoff- und Lederausstattungen.

— In Ihrem Audi nehmen Sie einen besonderen Platz ein. Auf Vorder- und Rücksitzen wird exklusiver Komfort fühlbar: durch hochwertige Materialien und eine erstklassige Verarbeitung. Ganz gleich, für welchen Sitzbezug Sie sich entscheiden: Hier sitzen Sie richtig.

Bei den gezeigten bzw. beschriebenen Ausstattungen handelt es sich teilweise um Sonderausstattungen gegen Mehrpreis. Detaillierte Angaben zu Serien- und Sonderausstattungen erhalten Sie unter www.audi.de oder bei Ihrem Audi Partner.

— S-Sportsitze vorn in Leder Valcona schwarz mit Kontrastnähten

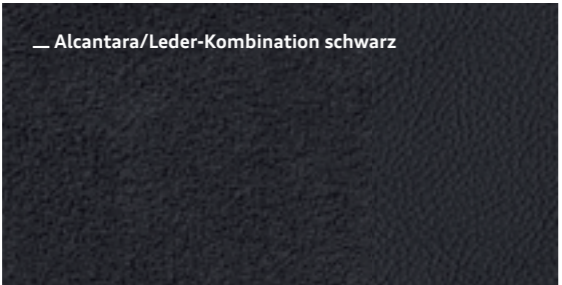


— Individualkontursitze vorn in Leder Valcona atlasbeige perforiert

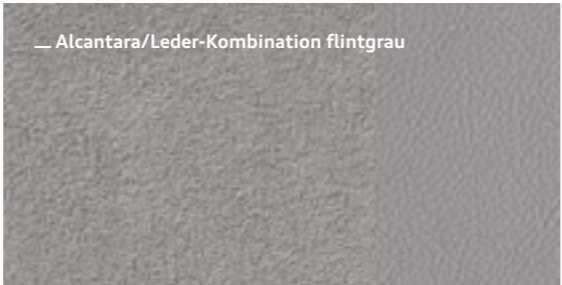
Viele weitere Sitzbezüge unter www.audi.de



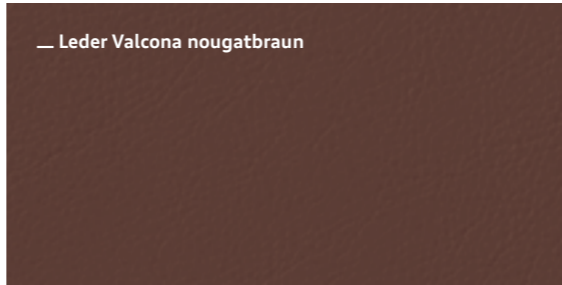
— Stoff Sierra/mono.pur 350 schwarz-braun



— Alcantara/Leder-Kombination schwarz



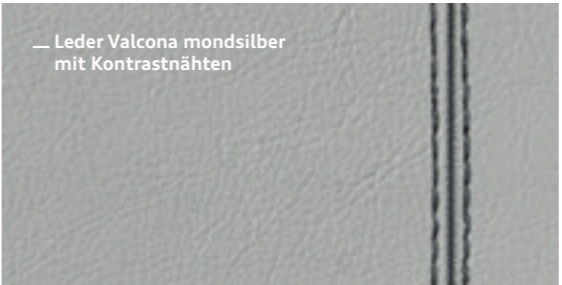
— Alcantara/Leder-Kombination flintgrau



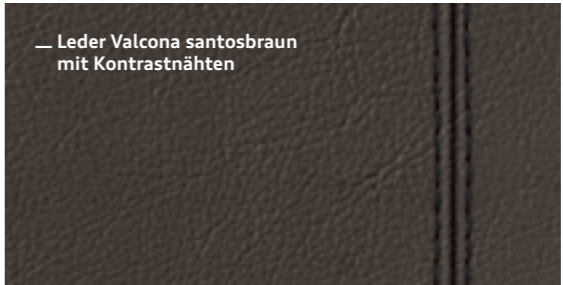
— Leder Valcona nougatbraun



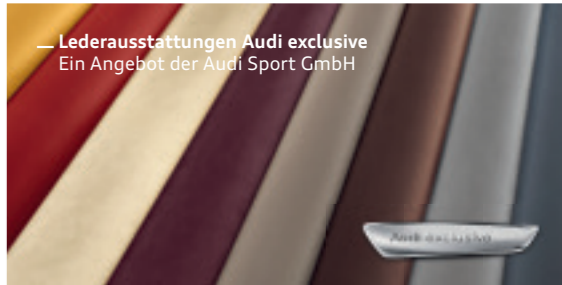
— Leder Milano atlasbeige perforiert



— Leder Valcona mondsilber mit Kontrastnähten



— Leder Valcona santosbraun mit Kontrastnähten



— Lederausstattungen Audi exclusive Ein Angebot der Audi Sport GmbH

Ausgewählter. Mit den Dekoreinlagen.

— Exklusives Ambiente ist eine Frage des Stils. Ihres Stils. Den Sie bis ins Detail verfeinern können. Setzen Sie fühlbare Akzente mit den hochwertigen Audi Dekoreinlagen. Erleben Sie die Faszination ausgewählter Materialien: feine Hölzer oder Aluminiumdekore – kombinieren Sie individuell nach Ihrem persönlichen Geschmack.

¹ Ein Angebot der Audi Sport GmbH.
Bei den gezeigten bzw. beschriebenen Ausstattungen handelt es sich teilweise um Sonderausstattungen gegen Mehrpreis.
Detaillierte Angaben zu Serien- und Sonderausstattungen erhalten Sie unter www.audi.de oder bei Ihrem Audi Partner.

Viele weitere Dekoreinlagen unter www.audi.de

— Aluminium Ellipse silber

— Holz Birkenmaser achatgrau naturell

— Holz Nussbaum Beaufort

— Aluminium/Holz Beaufort schwarz Audi exclusive¹

— Dekoreinlagen Holz Audi exclusive¹

So individuell wie Ihr Leben.

Audi Original Zubehör bietet Ihnen zahlreiche Möglichkeiten, Ihren Audi A6 um einige Facetten zu bereichern. Mit Produkten, die unser Qualitätsversprechen jeden Tag aufs Neue einlösen. Profitieren Sie von passgenauen Lösungen, die durch faszinierendes Design und hohe Funktionalität überzeugen. Mehr Informationen zu diesen und weiteren Highlights erhalten Sie bei Ihrem Audi Partner.

- **01 Fahrradhalter** – aus speziell geformtem Aluminiumprofil und pulverbeschichtetem Stahl für eine besonders einfache Radmontage. Abschließbar. Maximale Traglast 17 kg. Nur in Verbindung mit dem Grundträger nutzbar.¹
- **02 Gepäckraumschale** – maßgefertigter Gepäckraumschutz, abwaschbar und robust. Umrandung schützt den Gepäckraumboden besser vor ausgelaufenen Flüssigkeiten.
- **03 Aluminium-Gussräder im 5-Semi-V-Speichen-Design, mattschwarz, glanzgedreht²** in der Dimension 8,5 J x 19 mit Reifen der Größe 255/40 R 19³.
- **04 Fahrradträger für die Anhängervorrichtung** – für bis zu 2 Fahrräder bis 60 kg¹. Dank Abklappmechanismus stets freier Zugang zum Gepäckraum.
- **05 Audi Entertainment mobile⁴** – verspricht mit 10,1-Zoll-Touchdisplay beste Unterhaltung in exzellenter Bildqualität. **Motorsoundsystem⁵** (ohne Abb.) – 2 in die Abgasanlage integrierte Aktoren sorgen für den satten Klang eines kraftvollen Motors.

01

Weitere Informationen erhalten Sie im Zubehörkatalog, unter www.audi.de und bei Ihrem Audi Partner. Außerdem erleichtert Ihnen der Zubehörfinder auf www.audi.de/zubehoer die Suche nach dem passenden Zubehör für Ihren Audi A6.



¹ Bitte beachten Sie die Angaben im Bordbuch zur maximalen Stützlast und zum zulässigen Gesamtgewicht Ihres Fahrzeugs.

² Bitte beachten Sie die Besonderheiten zu den Rädern auf Seite 88.

³ Angaben zu den technischen Eigenschaften der Reifen finden Sie auf Seite 88.

⁴ Das Audi Entertainment mobile gewann den Plus X Award in der Kategorie „Produkt des Jahres 2015/2016“.

⁵ Über Besonderheiten beim Einbau informieren Sie sich bitte bei Ihrem Audi Partner.



02



03



04



05

Faszination Audi A6. Mehr davon online.

Entdecken Sie die Welt des Audi A6 . Mehr Informationen, mehr Individualität und mehr Exklusivität. Jetzt auf www.audi.de/a6 .



Scannen Sie den QR-Code mit einem Smartphone oder Tablet und entdecken Sie die Welt des Audi A6. Verbindungskosten gemäß Mobilfunkvertrag

Die Werte für Kraftstoffverbrauch und CO₂-Emissionen sowie die Effizienzklassen finden Sie ab Seite 84.

Technische Daten

Modell	A6 1.8 TFSI ultra 140 kW (190 PS)		A6 2.0 TFSI quattro 185 kW (252 PS)		A6 2.0 TDI ultra 110 kW (150 PS)⁹		A6 2.0 TDI ultra 140 kW (190 PS)⁹	
Motorbauart	Reihen-4-Zylinder-Ottomotor mit Benzindirekteinspritzung, Abgasturboaufladung und Audi valvelift system		Reihen-4-Zylinder-Ottomotor mit Benzindirekteinspritzung, Abgasturboaufladung und Audi valvelift system		Reihen-4-Zylinder-Dieselmotor mit Common-Rail-Einspritzsystem und Abgasturboaufladung		Reihen-4-Zylinder-Dieselmotor mit Common-Rail-Einspritzsystem und Abgasturboaufladung	
Hubraum in cm³ (Ventile pro Zylinder)	1.798 (4)		1.984 (4)		1.968 (4)		1.968 (4)	
Max. Leistung ¹ in kW (PS) bei min ⁻¹	140 (190)/4.200–6.200		185 (252)/5.000–6.000		110 (150)/3.000–4.200		140 (190)/3.800–4.200	
Max. Drehmoment in Nm bei min ⁻¹	320/1.400–4.100		370/1.600–4.500		350/1.500–3.000		400/1.750–3.000	
Kraftübertragung								
Antriebsart	Vorderradantrieb		Permanenter Allradantrieb quattro		Vorderradantrieb		Vorderradantrieb	
Getriebeart	7-Gang S tronic		7-Gang S tronic		6-Gang-Handschaltgetriebe [7-Gang S tronic]		6-Gang-Handschaltgetriebe [7-Gang S tronic]	
Gewicht/Volumen	Limousine	Avant	Limousine	Avant	Limousine	Avant	Limousine	Avant
Leergewicht ² in kg	1.645	1.710	1.735	1.800	1.700 [1.735]	1.765 [1.800]	1.700 [1.735]	1.765 [1.800]
Zul. Gesamtgewicht in kg	2.150	2.265	2.270	2.355	2.205 [2.240]	2.320 [2.355]	2.205 [2.240]	2.320 [2.355]
Zul. Dachlast/Stützlast in kg	100/85	100/85	100/85	100/85	100/85 [100/85]	100/85 [100/85]	100/85 [100/85]	100/85 [100/85]
Zul. Anhängelast ³ in kg ungebremst	750	750	750	750	750 [750]	750 [750]	750 [750]	750 [750]
bei 12 % Steigung	1.700	1.700	1.700	1.700	1.800 [1.900]	1.800 [1.900]	1.900 [1.900]	1.900 [1.900]
bei 8 % Steigung	1.800	1.800	1.800	1.800	1.900 [2.000]	1.900 [2.000]	2.000 [2.000]	2.000 [2.000]
Tankinhalt ca. in l	65	65	75	75	73 [73]	73 [73]	73 [73]	73 [73]
Fahrleistung/Verbrauch ⁴								
Höchstgeschwindigkeit in km/h	233	226	250 ⁵	250 ⁵	214 [214]	209 [209]	232 [232]	226 [226]
Beschleunigung 0–100 km/h in s	7,9	8,2	6,5	6,7	9,5 [9,6]	9,8 [9,9]	8,4 [8,2]	8,7 [8,5]
Kraftstoffart	Super schwefelfrei ROZ 95 ⁶		Super schwefelfrei ROZ 95 ⁶		Diesel schwefelfrei ¹⁰		Diesel schwefelfrei ¹⁰	
Kraftstoffverbrauch ^{7,8} in l/100 km								
innerorts	7,2–7,1	7,2–7,1	8,4–8,3	8,6–8,5	5,3–5,1 [4,9–4,7]	5,5–5,3 [5,1–4,9]	5,4–5,2 [4,9–4,7]	5,5–5,4 [5,1–4,9]
außerorts	5,2–5,0	5,3–5,1	6,0–5,8	6,2–6,0	4,0–3,8 [4,1–3,9]	4,2–4,0 [4,3–4,1]	4,0–3,9 [4,1–3,9]	4,2–4,0 [4,3–4,1]
kombiniert	5,9–5,7	6,0–5,9	6,9–6,7	7,1–6,9	4,5–4,3 [4,4–4,2]	4,7–4,5 [4,6–4,4]	4,5–4,4 [4,4–4,2]	4,7–4,6 [4,6–4,4]
CO ₂ -Emissionen ^{7,8} in g/km								
kombiniert	138–133	142–137	158–153	163–157	119–112 [116–109]	124–117 [121–114]	119–114 [116–109]	124–119 [121–114]
Effizienzklasse/Abgasnorm	B/EU6	B/EU6	C–B/EU6	C–B/EU6	A+/EU6 [A+/EU6]	A–A+/EU6 [A+/EU6]	A+/EU6 [A+/EU6]	A–A+/EU6 [A+/EU6]

Modell	A6 2.0 TDI quattro 140 kW (190 PS)⁹		A6 3.0 TDI 160 kW (218 PS)⁹		A6 3.0 TDI quattro 160 kW (218 PS)⁹		A6 3.0 TDI quattro 200 kW (272 PS)⁹	
Motorbauart	Reihen-4-Zylinder-Dieselmotor mit Common-Rail-Einspritzsystem und Abgasturboaufladung		V6-Zylinder-Dieselmotor mit Common-Rail-Einspritzsystem und Abgasturboaufladung		V6-Zylinder-Dieselmotor mit Common-Rail-Einspritzsystem und Abgasturboaufladung		V6-Zylinder-Dieselmotor mit Common-Rail-Einspritzsystem und Abgasturboaufladung	
Hubraum in cm³ (Ventile pro Zylinder)	1.968 (4)		2.967 (4)		2.967 (4)		2.967 (4)	
Max. Leistung ¹ in kW (PS) bei min ⁻¹	140 (190)/3.800–4.200		160 (218)/4.000–5.000		160 (218)/3.250–5.000		200 (272)/3.500–4.250	
Max. Drehmoment in Nm bei min ⁻¹	400/1.750–3.000		400/1.250–3.750		500/1.250–3.000		580/1.250–3.250	
Kraftübertragung								
Antriebsart	Permanenter Allradantrieb quattro		Vorderradantrieb		Permanenter Allradantrieb quattro		Permanenter Allradantrieb quattro	
Getriebeart	7-Gang S tronic		7-Gang S tronic		7-Gang S tronic		7-Gang S tronic	
Gewicht/Volumen	Limousine	Avant	Limousine	Avant	Limousine	Avant	Limousine	Avant
Leergewicht ² in kg	1.820	1.885	1.770	1.835	1.840	1.905	1.845	1.910
Zul. Gesamtgewicht in kg	2.355	2.440	2.275	2.390	2.375	2.460	2.380	2.465
Zul. Dachlast/Stützlast in kg	100/85	100/85	100/85	100/85	100/85	100/85	100/85	100/85
Zul. Anhängelast ³ in kg ungebremst	750	750	750	750	750	750	750	750
bei 12 % Steigung	1.900	1.900	2.000	2.000	2.000	2.000	2.000	2.000
bei 8 % Steigung	2.000	2.000	2.100	2.100	2.100	2.100	2.100	2.100
Tankinhalt ca. in l	73	73	73	73	73	73	73	73
Fahrleistung/Verbrauch ⁴								
Höchstgeschwindigkeit in km/h	230	224	245	237	245	237	250 ⁵	250 ⁵
Beschleunigung 0–100 km/h in s	7,7	7,9	7,1	7,3	6,6	6,8	5,5	5,7
Kraftstoffart	Diesel schwefelfrei ¹⁰		Diesel schwefelfrei ¹⁰		Diesel schwefelfrei ¹⁰		Diesel schwefelfrei ¹⁰	
Kraftstoffverbrauch ^{7,8} in l/100 km								
innerorts	5,8–5,7	6,0–5,9	5,0–4,8	5,1–4,9	5,8–5,7	6,0–5,8	6,0–5,9	6,2–6,0
außerorts	4,6–4,4	4,8–4,6	4,4–4,2	4,6–4,4	4,9–4,7	5,1–4,9	4,8–4,6	5,0–4,8
kombiniert	5,0–4,9	5,2–5,1	4,6–4,4	4,8–4,6	5,3–5,0	5,4–5,3	5,2–5,1	5,4–5,3
CO ₂ -Emissionen ^{7,8} in g/km								
kombiniert	133–128	138–133	120–115	124–119	138–132	143–138	138–133	144–138
Effizienzklasse/Abgasnorm	A/EU6	A/EU6	A+/EU6	A+/EU6	A/EU6	A/EU6	A/EU6	A/EU6

Technische Daten

Modell	A6 3.0 TDI quattro 235 kW (320 PS)⁹		A6 3.0 TDI competition quattro 240 kW (326 PS)⁹		A6 allroad quattro 3.0 TDI 140 kW (190 PS)⁹		A6 allroad quattro 3.0 TDI 160 kW (218 PS)⁹	
Motorbauart	V6-Zylinder-Biturbo-Dieselmotor mit Common-Rail-Einspritzsystem		V6-Zylinder-Biturbo-Dieselmotor mit Common-Rail-Einspritzsystem und Abgasurboaufladung		V6-Zylinder-Dieselmotor mit Common-Rail-Einspritzsystem und Abgasurboaufladung		V6-Zylinder-Dieselmotor mit Common-Rail-Einspritzsystem und Abgasurboaufladung	
Hubraum in cm ³ (Ventile pro Zylinder)	2.967 (4)		2.967 (4)		2.967 (4)		2.967 (4)	
Max. Leistung ¹ in kW (PS) bei min ⁻¹	235 (320)/3.900–4.600		240 (326)/4.000–4.500		140 (190)/2.750–5.000		160 (218)/3.250–5.000	
Max. Drehmoment in Nm bei min ⁻¹	650/1.400–2.800		650/1.400–2.800		500/1.250–2.500		500/1.250–3.000	
Kraftübertragung								
Antriebsart	Permanenter Allradantrieb quattro		Permanenter Allradantrieb quattro		Permanenter Allradantrieb quattro		Permanenter Allradantrieb quattro	
Getriebeart	8-stufige tiptronic		8-stufige tiptronic		7-Gang S tronic		7-Gang S tronic	
Gewicht/Volumen	Limousine	Avant	Limousine	Avant				
Leergewicht ² in kg	1.910	1.975	1.940	2.005	1.965	1.965		
Zul. Gesamtgewicht in kg	2.445	2.530	2.475	2.560	2.520	2.520		
Zul. Dachlast/Stützlast in kg	100/85	100/85	100/85	100/85	100/100	100/100		
Zul. Anhängelast ³ in kg ungebremst	750	750	750	750	750	750		
bei 12 % Steigung	2.100	2.100	2.100	2.100	2.500	2.500		
bei 8 % Steigung	2.100	2.100	2.100	2.100	2.500	2.500		
Tankinhalt ca. in l	73	73	73	73	73	73		
Fahrleistung/Verbrauch ⁴								
Höchstgeschwindigkeit in km/h	250 ⁵	250 ⁵	250 ⁵	250 ⁵	221	231		
Beschleunigung 0–100 km/h in s	5,0	5,2	4,9	5,2	7,9	7,1		
Kraftstoffart	Diesel schwefelfrei ¹⁰		Diesel schwefelfrei ¹⁰		Diesel schwefelfrei ¹⁰		Diesel schwefelfrei ¹⁰	
Kraftstoffverbrauch ^{7,8} in l/100 km innerorts	7,5–7,3	7,7–7,5	7,5–7,3	7,7–7,5	6,2	6,2		
außerorts	5,5–5,3	5,7–5,5	5,5–5,3	5,7–5,5	5,4	5,4		
kombiniert	6,2–6,0	6,4–6,2	6,2–6,0	6,4–6,2	5,7	5,7		
CO ₂ -Emissionen ^{7,8} in g/km kombiniert	164–159	169–164	164–159	169–164	149	149		
Effizienzklasse/Abgasnorm	B/EU6	B/EU6	B/EU6	B/EU6	A/EU6	A/EU6		

Modell	A6 allroad quattro 3.0 TDI 200 kW (272 PS)⁹		A6 allroad quattro 3.0 TDI 235 kW (320 PS)⁹		S6 Limousine 4.0 TFSI quattro 331 kW (450 PS)		S6 Avant 4.0 TFSI quattro 331 kW (450 PS)	
Motorbauart	V6-Zylinder-Dieselmotor mit Common-Rail-Einspritzsystem und Abgasurboaufladung		V6-Zylinder-Biturbo-Dieselmotor mit Common-Rail-Einspritzsystem		V8-Zylinder-Biturbo-Ottomotor mit Benzindirekteinspritzung, Audi valvelift system und Audi cylinder on demand		V8-Zylinder-Biturbo-Ottomotor mit Benzindirekteinspritzung, Audi valvelift system und Audi cylinder on demand	
Hubraum in cm ³ (Ventile pro Zylinder)	2.967 (4)		2.967 (4)		3.993 (4)		3.993 (4)	
Max. Leistung ¹ in kW (PS) bei min ⁻¹	200 (272)/3.500–4.250		235 (320)/3.900–4.600		331 (450)/5.800–6.400		331 (450)/5.800–6.400	
Max. Drehmoment in Nm bei min ⁻¹	580/1.250–3.250		650/1.400–2.800		550/1.400–5.700		550/1.400–5.700	
Kraftübertragung								
Antriebsart	Permanenter Allradantrieb quattro		Permanenter Allradantrieb quattro		Permanenter Allradantrieb quattro		Permanenter Allradantrieb quattro	
Getriebeart	7-Gang S tronic		8-stufige tiptronic		7-Gang S tronic		7-Gang S tronic	
Gewicht/Volumen								
Leergewicht ² in kg	1.970		2.030		1.970		2.035	
Zul. Gesamtgewicht in kg	2.525		2.585		2.505		2.590	
Zul. Dachlast/Stützlast in kg	100/100		100/100		100/85		100/85	
Zul. Anhängelast ³ in kg ungebremst	750		750		750		750	
bei 12 % Steigung	2.500		2.500		2.100		2.100	
bei 8 % Steigung	2.500		2.500		2.100		2.100	
Tankinhalt ca. in l	73		73		75		75	
Fahrleistung/Verbrauch ⁴								
Höchstgeschwindigkeit in km/h	250 ⁵		250 ⁵		250 ⁵		250 ⁵	
Beschleunigung 0–100 km/h in s	6,2		5,5		4,4		4,6	
Kraftstoffart	Diesel schwefelfrei ¹⁰		Diesel schwefelfrei ¹⁰		SuperPlus schwefelfrei ROZ 98 ¹¹		SuperPlus schwefelfrei ROZ 98 ¹¹	
Kraftstoffverbrauch ^{7,8} in l/100 km innerorts	6,4		7,7		13,3–13,1		13,5–13,4	
außerorts	5,2		5,8		7,1–6,9		7,3–7,1	
kombiniert	5,6		6,5		9,4–9,2		9,6–9,4	
CO ₂ -Emissionen ^{7,8} in g/km kombiniert	149		172		218–214		224–219	
Effizienzklasse/Abgasnorm	A/EU6		B/EU6		E/EU6		E/EU6	

Technische Daten und Abmessungen

Erklärungen

- Der angegebene Wert wurde nach dem vorgeschriebenen Messverfahren (UN R-85 in der gegenwärtig geltenden Fassung) ermittelt.
- Fahrzeugleergewicht mit Fahrer (75 kg) und Kraftstoffbehälter zu 90 % gefüllt, ermittelt nach der VO (EU) 1230/2012 in der gegenwärtig geltenden Fassung. Durch Sonderausstattungen können sich das Leergewicht und der Luftwiderstandsbeiwert des Fahrzeugs erhöhen, wodurch die mögliche Nutzlast bzw. Höchstgeschwindigkeit entsprechend verringert wird.
- Mit zunehmender Höhe verringert sich zwangsläufig die Motorleistung. Ab 1.000 m über Meereshöhe und je weitere 1.000 m sind jeweils 10 % vom Gespanngewicht (zul. Anhängelast + zul. Gesamtgewicht des Zugfahrzeugs) abzuziehen. Gültiger Wert Anhängelast bei werksseitig verbauter Anhängervorrichtung. Bei gewerblicher Nutzung des Fahrzeugs mit Anhängervorrichtung benötigen Sie unter bestimmten Voraussetzungen ein EG-Kontrollgerät.
- Angaben zu Kraftstoffverbrauch und CO₂-Emissionen sowie Effizienzklassen bei Spannbreiten in Abhängigkeit vom verwendeten Reifen-/Rädersatz.
- Abgeregelt.
- Die Verwendung von unverbleitem Kraftstoff Super schwefelfrei ROZ 95 nach DIN EN 228 wird empfohlen. Wenn nicht verfügbar: unverbleiter Kraftstoff Normal schwefelfrei ROZ 91 nach DIN EN 228 mit geringer Leistungsminderung. Kraftstoffqualität bleifrei ROZ 95 mit einem maximalen Ethanolanteil von 10 % (E10) ist grundsätzlich verwendbar. Die Angaben zum Verbrauch beziehen sich auf den Betrieb mit Kraftstoff ROZ 95 nach 692/2008/EG.
- Die angegebenen Werte wurden nach den vorgeschriebenen Messverfahren ermittelt. Die Angaben beziehen sich nicht auf ein einzelnes Fahrzeug und sind nicht Bestandteil des Angebots, sondern dienen allein Vergleichszwecken zwischen den verschiedenen Fahrzeugtypen. Weitere Informationen zum offiziellen Kraftstoffverbrauch und den offiziellen spezifischen CO₂-Emissionen neuer Personenkraftwagen können dem „Leitfaden über den Kraftstoffverbrauch, die CO₂-Emissionen und den Stromverbrauch neuer Personenkraftwagen“ entnommen werden, der an allen Verkaufsstellen und bei der DAT Deutsche Automobil Treuhand GmbH, Hellmuth-Hirth-Str. 1, 73760 Ostfildern-Scharnhausen (www.dat.de) unentgeltlich erhältlich ist.
- Der Kraftstoffverbrauch und die CO₂-Emissionen eines Fahrzeugs hängen nicht nur von der effizienten Ausnutzung des Kraftstoffs durch das Fahrzeug ab, sondern werden auch vom Fahrverhalten und anderen nichttechnischen Faktoren beeinflusst. CO₂ ist das für die Erderwärmung hauptsächlich verantwortliche Treibhausgas.
- Nachfüllen des separaten AdBlue®¹²-Tanks gemäß Hinweisanzeige im Display des Kombiinstrumentes. Es wird empfohlen, den AdBlue-Tank beim Audi Partner nachfüllen zu lassen.
- Die Verwendung von Diesel schwefelfrei nach DIN EN 590 wird empfohlen. Wenn nicht verfügbar: Diesel nach DIN EN 590.
- Die Verwendung von unverbleitem Kraftstoff SuperPlus schwefelfrei ROZ 98 nach DIN EN 228 wird empfohlen. Wenn nicht verfügbar: unverbleiter Kraftstoff Super schwefelfrei ROZ 95 nach DIN EN 228 mit geringer Leistungsminderung. Kraftstoffqualität bleifrei ROZ 95 mit einem maximalen Ethanolanteil von 10 % (E10) ist grundsätzlich verwendbar. Die Angaben zum Verbrauch beziehen sich auf den Betrieb mit Kraftstoff ROZ 95 nach 692/2008/EG.

¹² Eingetragene Marke des Verbandes der Automobilindustrie e. V. (VDA).

Wichtige Hinweise

Besonderheiten der Räder: Glanzgedrehte, glanzgefräste, polierte oder teilpolierte Aluminiumräder dürfen nicht bei winterlichen Straßenverhältnissen eingesetzt werden. Die Felgenoberfläche besitzt herstellungsbedingt keinen ausreichenden Korrosionsschutz und kann durch Streusalz oder Ähnliches dauerhaft beschädigt werden.

Altfahrzeugrecycling: Alle Audi Modelle sind demontage- und verwertungsgerecht konstruiert. Gleichzeitig entwickelt die AUDI AG die Rahmenbedingungen zur Verwertung der Altfahrzeuge und ihrer Bestandteile sowie zur Verringerung des zu entsorgenden Abfalls ständig weiter. Nähere Informationen hierzu erhalten Sie im Internet unter www.audi.de unter den Stichwörtern „Altauto“ und „Altfahrzeug“. Informationen über nahe gelegene Rücknahmestellen zur umweltgerechten Verwertung gemäß Altfahrzeuggesetz erhalten Sie ebenfalls im Internet sowie über unsere kostenlose Hotline 0800 2834737 und bei Ihrem Audi Partner.

Klassifizierungen von Reifenparametern

In der Tabelle finden Sie die Spannen der Kraftstoffeffizienzklasse, der Nasshaftungs-kategorie und der Klasse des externen Rollgeräusches zu den unterschiedlichen Reifengrößen von Audi A6 Limousine, A6 Avant, A6 allroad quattro, Audi S6 Limousine und S6 Avant.

	Reifengröße	Kraftstoff-effizienzklasse	Nasshaftungs-kategorie	Klasse des externen Rollgeräusches
Sommerreifen	225/55 R 17	E–C	C–A	72–67
	235/55 R 18	E	C–B	71–67
	245/45 R 18	E–C	C–A	72–68
	255/40 R 19	F–C	C–A	73–69
	255/45 R 19	E	B	72
Winterreifen	255/35 R 20	E	B–A	73–72
	255/40 R 20	E–C	B	73–70
	265/30 R 21	E	B–A	72–71
	225/55 R 17	E	E–B	72–68
	225/50 R 18	E	E–B	72–69
	235/55 R 18	E	E	72
	235/45 R 19	E	E–C	72–70
	255/35 R 20	E	E–C	73–70
	255/40 R 20	C	B	73

Die Bestellung eines bestimmten Reifens ist nicht möglich.

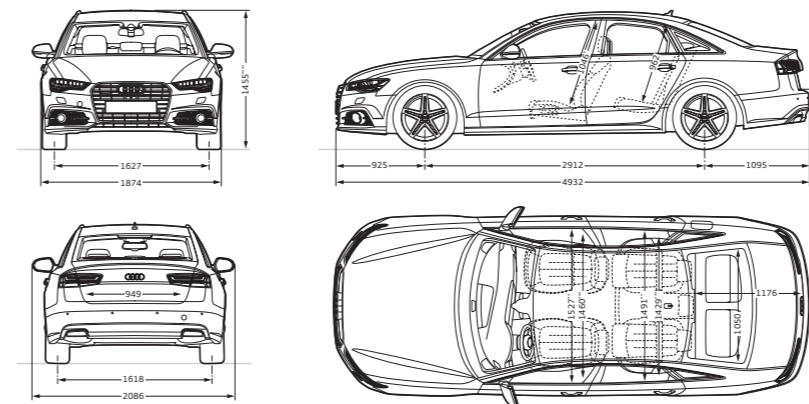
Audi A6 Limousine

Angaben in mm

Angaben der Abmessungen bei Fahrzeugleergewicht. Gepäckraumvolumen¹ 530/995 l (zweiter Wert: bei umgeklappter Rücksitzlehne). Wendekreis ca. 11,9 m.

*Maximaler Kopfraum. **Breite Ellbogenraum. ***Breite Schulterraum.

****Mit Dachantenne beträgt die Fahrzeughöhe 1.468 mm.



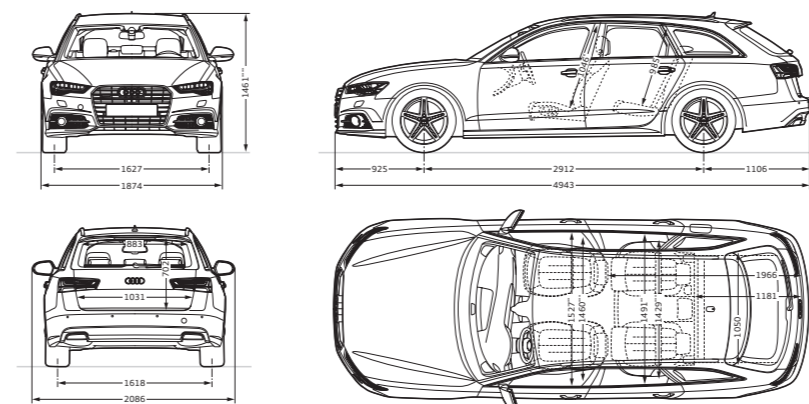
Audi A6 Avant

Angaben in mm

Angaben der Abmessungen bei Fahrzeugleergewicht. Gepäckraumvolumen¹ 565/1.680 l (zweiter Wert: bei umgeklappter Rücksitzlehne und dachhoher Beladung). Wendekreis ca. 11,9 m.

*Maximaler Kopfraum. **Breite Ellbogenraum. ***Breite Schulterraum.

****Mit Dachantenne beträgt die Fahrzeughöhe 1.482 mm.



Die Werte für Kraftstoffverbrauch und CO₂-Emissionen sowie die Effizienzklassen finden Sie ab Seite 84.

¹ Technische Spezifikationen beziehen sich auf ein Basisfahrzeug ohne landesspezifische Setzungen und gewählte Sonderausstattungen.

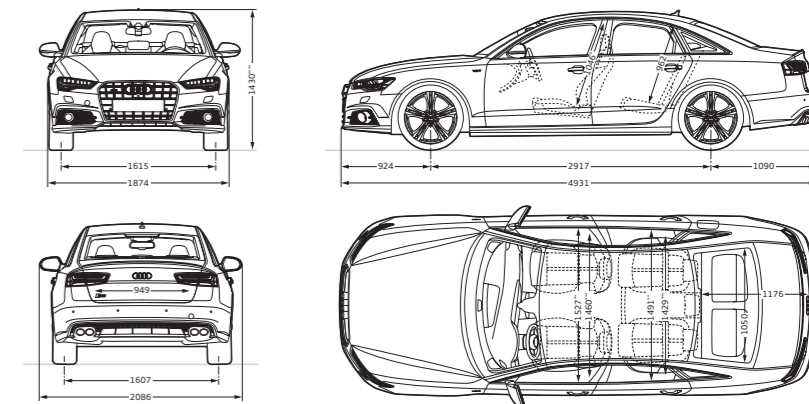
Audi S6 Limousine

Angaben in mm

Angaben der Abmessungen bei Fahrzeugleergewicht, Bodenfreiheit bei maximaler Zuladung. Gepäckraumvolumen¹ 530/995 l (zweiter Wert: bei umgeklappter Rücksitzlehne und dachhoher Beladung). Wendekreis ca. 11,9 m.

*Maximaler Kopfraum. **Breite Ellbogenraum. ***Breite Schulterraum.

****Mit Dachantenne beträgt die Fahrzeughöhe 1.468 mm.



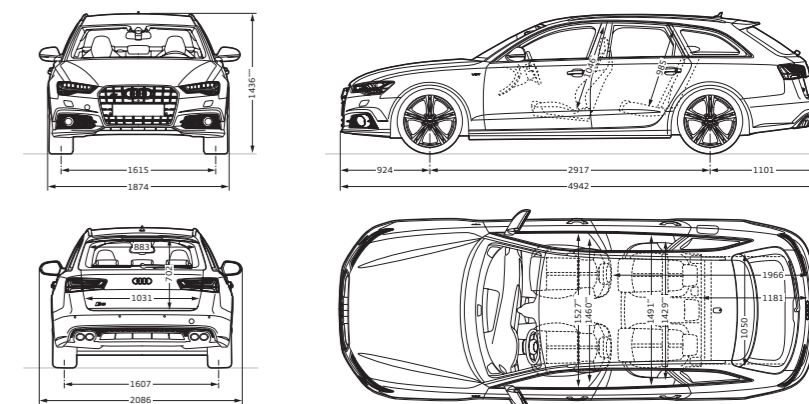
Audi S6 Avant

Angaben in mm

Angaben der Abmessungen bei Fahrzeugleergewicht, Bodenfreiheit bei maximaler Zuladung. Gepäckraumvolumen¹ 565/1.680 l (zweiter Wert: bei umgeklappter Rücksitzlehne und dachhoher Beladung). Wendekreis ca. 11,9 m.

*Maximaler Kopfraum. **Breite Ellbogenraum. ***Breite Schulterraum.

****Mit Dachantenne beträgt die Fahrzeughöhe 1.482 mm.

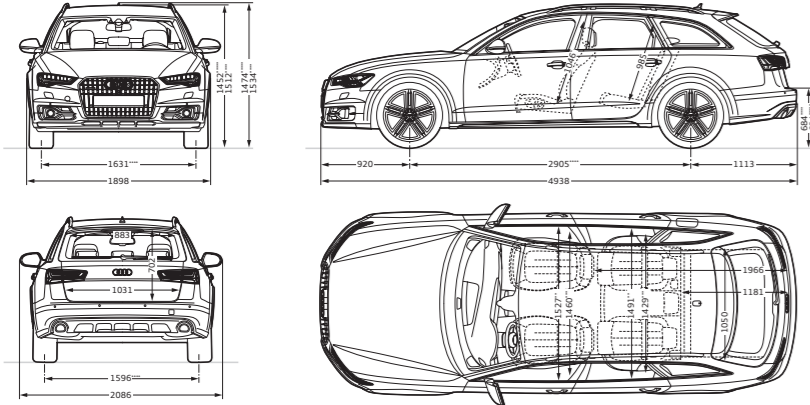


Abmessungen und Rechtshinweise

Audi A6 allroad quattro

Angaben in mm

Angaben der Abmessungen bei Fahrzeugleergewicht, Bodenfreiheit bei maximaler Zuladung.
 Gepäckraumvolumen¹ 565/1.680 l (zweiter Wert: bei umgeklappter Rücksitzlehne und dachhoher Beladung).
 Wendekreis ca. 11,9 m.
 *Maximaler Kopfraum. **Breite Ellbogenraum. ***Breite Schulterraum. ****Modus lift. *****Modus dynamic.



Ausstattung der abgebildeten Audi A6 Limousine (S. 4–17):

Lackierung: Karatbeige Metallic

Räder: Aluminium-Schmiederäder im 5-Arm-Stern-Design, kontrastgrau, teilpoliert²

Sitze/Sitzbezüge: Individualkontursitze in Leder Valcona flintgrau mit Kontrastnähten

Dekoreinlagen: Holz Eschenmaser messinggrau naturell

Ausstattung des abgebildeten Audi A6 Avant (S. 4–17):

Lackierung: Gletscherweiß Metallic

Räder: Aluminium-Gussräder im 5-Doppelarm-Design

Sitze/Sitzbezüge: Individualkontursitze in Leder Valcona nougatbraun

Dekoreinlagen: Holz Nussbaum Beaufort

Ausstattung des abgebildeten Audi A6 allroad quattro (S. 18–27):

Lackierung: Javabraun Metallic

Räder: Aluminium-Gussräder im 5-Parallelspeichen-Design

Sitze/Sitzbezüge: Sportsitze in Leder Valcona atlasbeige mit Kontrastnähten

Dekoreinlagen: Aluminium Ellipse bronze

Ausstattung der abgebildeten Audi S6 Limousine (S. 28–39):

Lackierung: Daytonagrau Perleffekt

Räder: Aluminium-Gussräder im 5-Parallelspeichen-Design (S-Design)

Sitze/Sitzbezüge: S-Sportsitze in Leder Valcona arrasrot mit Kontrastnähten

Dekoreinlagen: Carbon Körper rot

Ausstattung des abgebildeten Audi S6 Avant (S. 28–39):

Lackierung: Sepangblau Perleffekt

Räder: Aluminium-Gussräder im 5-Parallelspeichen-Stern-Design (S-Design)

Sitze/Sitzbezüge: S-Sportsitze in Leder Valcona schwarz mit Kontrastnähten

Dekoreinlagen: Aluminium/Holz Beaufort schwarz Audi exclusive³

Rechtshinweise zu den Audi connect-Diensten mit kundeneigener SIM-Karte

Die Nutzung der von Audi connect unterstützten Dienste ist nur in Verbindung mit einem optionalen Navigationssystem und Audi connect (inkl. Autotelefon – je nach Fahrzeugmodell) möglich. Zusätzlich benötigen Sie je nach Fahrzeugmodell eine SIM-Karte mit Datenoption und zur Nutzung von LTE⁴ auch mit LTE-Option – bei Autotelefon eine SIM-Karte mit Telefon- und Datenoption oder ein Bluetooth-fähiges Smartphone mit remote SIM Access Profile (rSAP)⁵. Die Dienste sind nur mit einem bestehenden oder separat abzuschließenden Mobilfunkvertrag und nur innerhalb der Abdeckung des Mobilfunknetzes verfügbar. Durch den Empfang von Datenpaketen aus dem Internet können, abhängig von Ihrem Mobilfunktarif und insbesondere beim Betrieb im Ausland, zusätzliche Kosten entstehen. Aufgrund des hohen Datenvolumens wird die Verwendung einer Daten-Flatrate dringend empfohlen!

Die Verfügbarkeit der von Audi connect unterstützten Dienste ist länderabhängig. Die Audi connect-Dienste werden für mindestens 1 Jahr ab Fahrzeugauslieferung zur Verfügung gestellt. Nach 24 Monaten ab Fahrzeugauslieferung verlängert sich die Laufzeit der Audi connect-Dienste kostenfrei einmalig um 12 Monate. Falls Sie eine solche Verlängerung nicht wünschen, teilen Sie dies bitte schriftlich an folgende Anschrift mit:

AUDI AG

Kundenbetreuung Deutschland

85045 Ingolstadt

E-Mail: kundenbetreuung@audi.de

Tel.: +49 800 28347378423

Über anschließende Möglichkeiten einer Verlängerung der Audi connect-Dienste informiert Sie Ihr Audi Partner. Audi connect ermöglicht je nach Fahrzeugmodell den Zugriff auf die Dienste Google und Twitter. Eine dauerhafte Verfügbarkeit kann nicht gewährleistet werden, sondern obliegt Google und Twitter. Nähere Informationen zu Audi connect erhalten Sie unter www.audi.de/connect und bei Ihrem Audi Partner, Informationen zu Tarifbedingungen bei Ihrem Mobilfunkanbieter.

Die Werte für Kraftstoffverbrauch und CO₂-Emissionen sowie die Effizienzklassen finden Sie ab Seite 84.

¹ Technische Spezifikationen beziehen sich auf ein Basisfahrzeug ohne landesspezifische Setzungen und gewählte Sonderausstattungen. ² Bitte beachten Sie die Besonderheiten zu den Rädern auf Seite 88. ³ Ein Angebot der Audi Sport GmbH. ⁴ Setzt LTE-Kartenvertrag zur vollen Nutzung voraus. Über die Verfügbarkeit und den Einsatz der LTE-Unterstützung informieren Sie sich bitte bei Ihrem Audi Partner. ⁵ Informationen über kompatible Mobiltelefone erhalten Sie bei Ihrem Audi Partner oder unter www.audi.de/bluetooth.

AUDI AG
Auto-Union-Straße 1
85045 Ingolstadt
www.audi.de
Stand: April 2017

Printed in Germany
733/1150.62.00

Die in diesem Katalog abgebildeten Fahrzeuge sind teilweise mit Sonderausstattungen gegen Mehrpreis ausgerüstet. Die Angaben über Lieferumfang, Aussehen, Leistungen, Maße und Gewichte, Kraftstoffverbrauch und Betriebskosten der Fahrzeuge entsprechen den zum Zeitpunkt der Drucklegung vorhandenen Kenntnissen. Abweichungen in Farbe und Form von den Abbildungen, Irrtümer und Druckfehler bleiben vorbehalten. Alle Angaben zu Ausstattungen und technischen Daten basieren auf den Merkmalen des deutschen Markts. Änderungen sind vorbehalten. Nachdruck, auch auszugsweise, nur mit schriftlicher Genehmigung der AUDI AG.

Das Papier dieses Katalogs wurde aus chlorfrei gebleichtem Zellstoff hergestellt.

