



A6





Wie viel Zeit wollen Sie sich nehmen, um den neuen Audi A6 zu entdecken?

Zeit ist unsere wertvollste Ressource. Wir wollen, dass Sie Ihre besser genießen können. Genauso wie der neue Audi A6 hilft auch dieser Katalog Ihren Alltag zu erleichtern und respektiert Ihre Zeit, indem er Ihnen die Inhalte in unterschiedlichen Zeitabschnitten übersichtlich darstellt. So können Sie in Ruhe entdecken, wie Sie mit dem Audi A6 Ihre Zeit wertvoller gestalten können.



Die Werte für Kraftstoffverbrauch und CO₂-Emissionen sowie die Effizienzklassen finden Sie auf Seite 66.
Bei den gezeigten bzw. beschriebenen Ausstattungen handelt es sich teilweise um Sonderausstattungen gegen Mehrpreis.
Detaillierte Angaben zu Serien- und Sonderausstattungen erhalten Sie unter www.audi.de oder bei Ihrem Audi Partner.

06-37

Der neue Audi A6

38-43

Audi Intelligent Technologies

44-49

Linien und Pakete

50-51

Audi exclusive

52-65

Weitere Ausstattungen und Zubehör

66-69

Technische Daten

Der neue Audi A6 .



Die Werte für Kraftstoffverbrauch und CO₂-Emissionen sowie die Effizienzklassen finden Sie auf Seite 66.
Bei den gezeigten bzw. beschriebenen Ausstattungen handelt es sich teilweise um Sonderausstattungen gegen Mehrpreis.
Detaillierte Angaben zu Serien- und Sonderausstattungen erhalten Sie unter www.audi.de oder bei Ihrem Audi Partner.

Z e i t ist eine Konstante des Lebens. Wir haben uns zum Ziel gesetzt, sie mit dem neuen Audi A6 zu verbessern – und an den anspruchsvollen Alltag von heute anzupassen. Um das zu erreichen, ist der neue Audi A6 mit umfangreichen Technologien ausgestattet: von smarten Assistenzsystemen über mehr Komfort bis hin zu einem innovativen Anzeige- und Bedienkonzept. Bestimmen Sie, worauf Sie Ihre Aufmerksamkeit fokussieren. Machen Sie Ihre Fahrt entspannter. Und nutzen Sie mehr Möglichkeiten für die Dinge, die wirklich Ihre Zeit wert sind.

**Machen Sie aus Zeit
Möglichkeiten.**

Die Werte für Kraftstoffverbrauch und CO₂-Emissionen sowie die Effizienzklassen finden Sie auf Seite 66. Bei den gezeigten bzw. beschriebenen Ausstattungen handelt es sich teilweise um Sonderausstattungen gegen Mehrpreis. Detaillierte Angaben zu Serien- und Sonderausstattungen erhalten Sie unter www.audi.de oder bei Ihrem Audi Partner.



Die Werte für Kraftstoffverbrauch und CO₂-Emissionen sowie die Effizienzklassen finden Sie auf Seite 66.
Bei den gezeigten bzw. beschriebenen Ausstattungen handelt es sich teilweise um Sonderausstattungen gegen Mehrpreis.
Detaillierte Angaben zu Serien- und Sonderausstattungen erhalten Sie unter www.audi.de oder bei Ihrem Audi Partner.



**Zeit kann man nicht steigern.
Aber ihren Wert.**

Die Werte für Kraftstoffverbrauch und CO₂-Emissionen sowie die Effizienzklassen finden Sie auf Seite 66.
Bei den gezeigten bzw. beschriebenen Ausstattungen handelt es sich teilweise um Sonderausstattungen gegen Mehrpreis.
Detaillierte Angaben zu Serien- und Sonderausstattungen erhalten Sie unter www.audi.de oder bei Ihrem Audi Partner.



Unser Lebenszeit nehmen wir in einzigartigen Momenten wahr. Umso prägnanter sollten wir jeden Moment gestalten. Der neuen Designsprache des Audi A6 Avant gelingt das mit Leichtigkeit: Geschärfte Linien und der außergewöhnliche flache Heckschnitt vermitteln eine einprägsame, ästhetische Klarheit, die man nicht vergessen kann.

Design,
das Zeit stillstehen lässt.



Die Werte für Kraftstoffverbrauch und CO₂-Emissionen sowie die Effizienzklassen finden Sie auf Seite 66.
Bei den gezeigten bzw. beschriebenen Ausstattungen handelt es sich teilweise um Sonderausstattungen gegen Mehrpreis.
Detaillierte Angaben zu Serien- und Sonderausstattungen erhalten Sie unter www.audi.de oder bei Ihrem Audi Partner.



Neben dem Auge hält auch die Zeit an dem markanten Design der Audi A6 Limousine inne. Mit ihrem kräftigen Stand und dem aufrechten Singleframe demonstriert sie eine athletische Breite. Ein tiefer Schwerpunkt und die markante quattro Architektur an den Radkästen beweisen, dass die Audi A6 Limousine Gene einer zeitlosen Legende besitzt.

Den Moment genießen.
Egal, wo man ist.

Erwarten Sie gelassen die Überraschungen des Alltags: mit den Fahrerassistenzsystemen der Audi A6 Limousine. Egal, ob Kollisionswarnung in komplexen Verkehrssituationen oder aktive Unfallvermeidung – mit den Assistenten wie dem Kreuzungsassistenten und dem Ausweichassistenten bekommen Sie aktive Unterstützung. Genießen Sie so mehr Kontrolle und noch mehr entspannende Momente unterwegs.



Die Werte für Kraftstoffverbrauch und CO₂-Emissionen sowie die Effizienzklassen finden Sie auf Seite 66.
Bei den gezeigten bzw. beschriebenen Ausstattungen handelt es sich teilweise um Sonderausstattungen gegen Mehrpreis.
Detaillierte Angaben zu Serien- und Sonderausstattungen erhalten Sie unter www.audi.de oder bei Ihrem Audi Partner.



Bitte beachten Sie: Die Systeme arbeiten nur innerhalb von Systemgrenzen und unterstützen den Fahrer.
Die Verantwortlichkeit und notwendige Aufmerksamkeit im Straßenverkehr verbleiben beim Fahrer.



Spürbar mehr Möglichkeiten.

Mehr Funktionen, weniger Tasten: In der MMI Navigation plus mit MMI touch response bedienen Sie Ihren Audi A6 intuitiv über ein hochauflösendes 10,1-Zoll-HD-Touchdisplay. So einfach zu bedienen wie Ihr Smartphone. Denn Sie bekommen bei Ihrer Auswahl ein haptisches Feedback, wodurch eine sichere Bedienung auch während der Fahrt möglich ist.

Die Werte für Kraftstoffverbrauch und CO₂-Emissionen sowie die Effizienzklassen finden Sie auf Seite 66. Bei den gezeigten bzw. beschriebenen Ausstattungen handelt es sich teilweise um Sonderausstattungen gegen Mehrpreis. Detaillierte Angaben zu Serien- und Sonderausstattungen erhalten Sie unter www.audi.de oder bei Ihrem Audi Partner.



Lassen Sie sich Zeit.

Die Werte für Kraftstoffverbrauch und CO₂-Emissionen sowie die Effizienzklassen finden Sie auf Seite 66.
Bei den gezeigten bzw. beschriebenen Ausstattungen handelt es sich teilweise um Sonderausstattungen gegen Mehrpreis.
Detaillierte Angaben zu Serien- und Sonderausstattungen erhalten Sie unter www.audi.de oder bei Ihrem Audi Partner.



01 21-Zoll-Aluminium-Schmiederäder im 10-Y-Speichen-Design

02 LED-Heckleuchte mit dynamischer Lichtinszenierung und dynamischem Blinklicht

Die Werte für Kraftstoffverbrauch und CO₂-Emissionen sowie die Effizienzklassen finden Sie auf Seite 66. Bei den gezeigten bzw. beschriebenen Ausstattungen handelt es sich teilweise um Sonderausstattungen gegen Mehrpreis. Detaillierte Angaben zu Serien- und Sonderausstattungen erhalten Sie unter www.audi.de oder bei Ihrem Audi Partner.



Panorama-Glasdach – für ein lichtdurchflutetes Innenraumambiente und verbessertes Innenraumklima, inklusive elektrisch bedienbarer lichtdichter Sonnenschutzrollos



01



02

Nutzen Sie Ihre Zeit für sich.



Besinnen Sie sich auf sich selbst. Genauso wie der neue Audi A6. Sein Design überzeugt mit Elementen der Audi quattro Architektur, erkennbar an der tiefen, sportlichen Schulterlinie und den ausgestellten Radkästen. Der aufrechte und breite Singleframe verleiht dem neuen Audi A6 die progressive Dynamik, die einen Audi ausmacht.



Die Werte für Kraftstoffverbrauch und CO₂-Emissionen sowie die Effizienzklassen finden Sie auf Seite 66.
Bei den gezeigten bzw. beschriebenen Ausstattungen handelt es sich teilweise um Sonderausstattungen gegen Mehrpreis.
Detaillierte Angaben zu Serien- und Sonderausstattungen erhalten Sie unter www.audi.de oder bei Ihrem Audi Partner.



Die quattro Architektur über den Radkästen lässt die Seite der neuen Audi A6 Limousine wie angespannte Muskeln wirken. Der sportliche Dachbogen unterstreicht die coupéhafte Silhouette.

Die Werte für Kraftstoffverbrauch und CO₂-Emissionen sowie die Effizienzklassen finden Sie auf Seite 66. Bei den gezeigten bzw. beschriebenen Ausstattungen handelt es sich teilweise um Sonderausstattungen gegen Mehrpreis. Detaillierte Angaben zu Serien- und Sonderausstattungen erhalten Sie unter www.audi.de oder bei Ihrem Audi Partner.





Hier bestimmen Sie die Zeit.

Gestalten Sie Ihre Fahrtzeit nach Ihren Vorstellungen. Wählen Sie mit der Audi MMI Navigation plus aus, welche Fahrinformationen auf dem hochauflösenden 10,1-Zoll-HD-Touchdisplay oder auf dem hochauflösenden 12,3-Zoll-HD-Display Audi virtual cockpit dargestellt werden. Dank des haptischen Feedbacks auf den Touchscreens spüren Sie Ihre Auswahl und bedienen alle Funktionen intuitiv und schnell. So finden Sie schneller Ihr Ziel – oder eine schönere Alternative. Je nachdem, wie Sie Ihre Zeit gestalten wollen.

Die Werte für Kraftstoffverbrauch und CO₂-Emissionen sowie die Effizienzklassen finden Sie auf Seite 66. Bei den gezeigten bzw. beschriebenen Ausstattungen handelt es sich teilweise um Sonderausstattungen gegen Mehrpreis. Detaillierte Angaben zu Serien- und Sonderausstattungen erhalten Sie unter www.audi.de oder bei Ihrem Audi Partner.



Ein Raum zum Durchatmen.

Die Werte für Kraftstoffverbrauch und CO₂-Emissionen sowie die Effizienzklassen finden Sie auf Seite 66.
Bei den gezeigten bzw. beschriebenen Ausstattungen handelt es sich teilweise um Sonderausstattungen gegen Mehrpreis.
Detaillierte Angaben zu Serien- und Sonderausstattungen erhalten Sie unter www.audi.de oder bei Ihrem Audi Partner.



Machen Sie die Luft in Ihrem Audi zu einer klaren Angelegenheit. Mit dem Air Quality-Paket können Sie aktiv die Luftqualität durch Ionisation verbessern. Verringern Sie so Ihre Müdigkeit, steigern Sie Ihre Aufmerksamkeit und atmen Sie entspannt durch.

Verändert die Zeit. Und die Möglichkeiten.

Der neue Audi A6 macht es möglich, mit mehr weniger zu verbrauchen. Dank des stärkeren 48-Volt-Bordnetzes wird mehr Bremsenergie durch Rekuperation gespeichert als bei Aggregaten ohne Hybridisierung. Mit dem Riemen-Starter-Generator kann mit dieser Energie der Verbrennungsmotor unterstützt werden – zum Beispiel beim Start oder um elektrisch zusätzliches Drehmoment freizusetzen.



Die Werte für Kraftstoffverbrauch und CO₂-Emissionen sowie die Effizienzklassen finden Sie auf Seite 66.

Bei den gezeigten bzw. beschriebenen Ausstattungen handelt es sich teilweise um Sonderausstattungen gegen Mehrpreis.

Detaillierte Angaben zu Serien- und Sonderausstattungen erhalten Sie unter www.audi.de oder bei Ihrem Audi Partner.

Ein Auge für den Augenblick.



Es gibt jeden Tag entscheidende Momente. Zum Beispiel wenn man nach Hause kommt. Die animierte Coming-Home-/Leaving-Home-Funktion gestaltet Ihren Weg ins Haus zu einem leuchtenden Erlebnis. Dabei kann auch schon die Heimfahrt zu einem einzigartigen Augenblick werden: mit dem Kontur/Ambiente Lichtpaket, das Ihren Innenraum in eine von 30 Farben taucht.

Die Werte für Kraftstoffverbrauch und CO₂-Emissionen sowie die Effizienzklassen finden Sie auf Seite 66. Bei den gezeigten bzw. beschriebenen Ausstattungen handelt es sich teilweise um Sonderausstattungen gegen Mehrpreis. Detaillierte Angaben zu Serien- und Sonderausstattungen erhalten Sie unter www.audi.de oder bei Ihrem Audi Partner.



Mehr vom Tag.

Richten Sie sich nicht nach der Sonne: Die HD Matrix LED-Scheinwerfer bieten Ihnen eine hervorragende Ausleuchtung der Straße bei Nacht. Dank vollvariabler Lichtsteuerung genießen Sie Kurvenlicht und automatisches Abblenden bei Gegenverkehr. Dynamisches Blinklicht und animiertes Tagfahrlicht setzen ein innovatives optisches Highlight. So kommen Sie eindrucksvoll sichtbar durch den Tag – und können auch nach dem Sonnenuntergang die Zeit nutzen.



Die Werte für Kraftstoffverbrauch und CO₂-Emissionen sowie die Effizienzklassen finden Sie auf Seite 66.

Bei den gezeigten bzw. beschriebenen Ausstattungen handelt es sich teilweise um Sonderausstattungen gegen Mehrpreis.

Detaillierte Angaben zu Serien- und Sonderausstattungen erhalten Sie unter www.audi.de oder bei Ihrem Audi Partner.

Vergessen Sie die Zeit.



Die Werte für Kraftstoffverbrauch und CO₂-Emissionen sowie die Effizienzklassen finden Sie auf Seite 66.
Bei den gezeigten bzw. beschriebenen Ausstattungen handelt es sich teilweise um Sonderausstattungen gegen Mehrpreis.
Detaillierte Angaben zu Serien- und Sonderausstattungen erhalten Sie unter www.audi.de oder bei Ihrem Audi Partner.

Audi Intelligent Technologies Mehr Momente nutzen.

Der neue Audi A6 – ein außergewöhnliches Fahrzeug, das mit Ausstattungsvielfalt und -qualität überzeugt. Zahlreiche Innovationen, Komfortfeatures und Assistenzsysteme machen jede Fahrt besonders.

Die Werte für Kraftstoffverbrauch und CO₂-Emissionen sowie die Effizienzklassen finden Sie auf Seite 66.
Bei den gezeigten bzw. beschriebenen Ausstattungen handelt es sich teilweise um Sonderausstattungen gegen Mehrpreis.
Detaillierte Angaben zu Serien- und Sonderausstattungen erhalten Sie unter www.audi.de oder bei Ihrem Audi Partner.

Der nächste Schritt auf dem Weg zu unserer Vision vom pilotierten Fahren. Im neuen Audi A6 können Sie die Zukunft moderner Mobilität schon heute erleben. Mit hochentwickelten Assistenzsystemen und automatisierten Fahrfunktionen, die Sie beim Autofahren unterstützen. Für noch mehr Komfort. Und das faszinierende Gefühl, in der Zukunft angekommen zu sein.





Der nächste Schritt auf dem Weg zu unserer Vision vom pilotierten Fahren. Im neuen Audi A6 können Sie die Zukunft moderner Mobilität schon heute erleben. Mit hochentwickelten Assistenzsystemen und automatisierten Fahrfunktionen, die Sie beim Autofahren unterstützen. Für noch mehr Komfort. Und das faszinierende Gefühl, in der Zukunft angekommen zu sein.

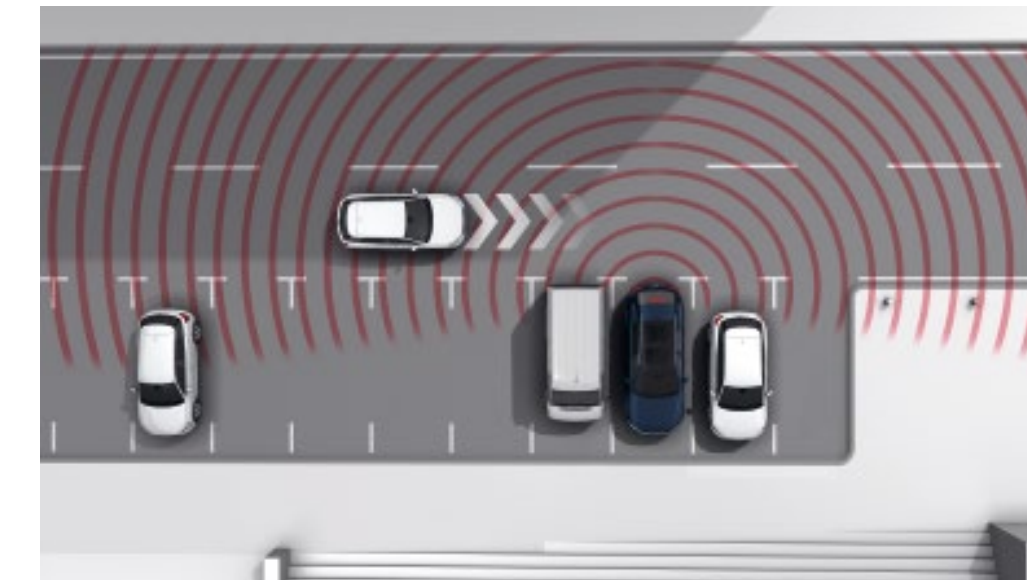
Audi Intelligent Technologies



Abbiegeassistent¹

Jeder übersieht mal etwas: Deshalb kann der Abbiegeassistent bei Anfahrvorgängen oder beim langsamen Fahren innerhalb der Systemgrenzen bis zu einer Geschwindigkeit von 10 km/h durch einen Bremseneingriff verhindern, dass das Fahrzeug beim Linksabbiegen mit einem entgegenkommenden Fahrzeug kollidiert.

Die Werte für Kraftstoffverbrauch und CO₂-Emissionen sowie die Effizienzklassen finden Sie auf Seite 66.
¹Bitte beachten Sie: Die Systeme arbeiten nur innerhalb von Systemgrenzen und unterstützen den Fahrer. Die Verantwortlichkeit und notwendige Aufmerksamkeit im Straßenverkehr verbleiben beim Fahrer.



Querverkehrsassistent¹

Souverän ins Unbekannte: Der Querverkehrsassistent hinten kann beim Rückwärtsfahren bis 10 km/h vor einer möglichen Kollision mit herannahendem Querverkehr warnen. Das System überwacht innerhalb der Systemgrenzen mithilfe der Radarsensoren beim Ausparken das rückwärtige und seitliche Fahrzeugumfeld.

Bei den gezeigten bzw. beschriebenen Ausstattungen handelt es sich teilweise um Sonderausstattungen gegen Mehrpreis. Detaillierte Angaben zu Serien- und Sonderausstattungen erhalten Sie unter www.audi.de oder bei Ihrem Audi Partner.



Ausstiegswarnung¹

Mehrere Sensoren sehen mehr als zwei Augen: Die Ausstiegswarnung warnt beim Türöffnen im Fahrzeugstillstand vor einer möglichen Kollision mit erkanntem von hinten herannahendem Verkehr. Das System überwacht innerhalb der Systemgrenzen mithilfe der Radarsensoren das rückwärtige und seitliche Fahrzeugumfeld.



Mit dem Audi A6 nutzen Sie nicht nur Ihre Zeit bewusster, sondern können auch in der gewonnenen Zeit Neues entdecken. Egal, was Sie dafür brauchen, mit einem Anhänger und dem Anhängerassistenten¹ können Sie rückwärts in kürzester Zeit einfach dorthin manövrieren, wohin Sie wollen. Stellen Sie über das Touch-Display die gewünschte Fahrtrichtung des Anhängers innerhalb des möglichen Einstellbereichs ein. Der Audi A6 berechnet dann den benötigten Lenkwinkel und stellt ihn auch automatisch ein. Sie geben dann einfach Gas und bremsen.

Die Werte für Kraftstoffverbrauch und CO₂-Emissionen sowie die Effizienzklassen finden Sie auf Seite 66.

Bei den gezeigten bzw. beschriebenen Ausstattungen handelt es sich teilweise um Sonderausstattungen gegen Mehrpreis.

Detaillierte Angaben zu Serien- und Sonderausstattungen erhalten Sie unter www.audi.de oder bei Ihrem Audi Partner.

Bitte beachten Sie: Die Systeme arbeiten nur innerhalb von Systemgrenzen und unterstützen den Fahrer.

Die Verantwortlichkeit und notwendige Aufmerksamkeit im Straßenverkehr verbleiben beim Fahrer.

¹Über den genauen Einsatztermin informieren Sie sich bitte bei Ihrem Audi Partner.

Außergewöhnlicher. Mit A6 design und Audi design selection.

Mit der Linie A6 design setzen Sie markante Akzente, die Ihre Persönlichkeit widerspiegeln. Machen Sie ein außergewöhnliches Fahrzeug noch außergewöhnlicher. Stilvoll gelingt das mit der Audi design selection, die eine ästhetische Vorauswahl an besonderen Materialien und Farben im Innenraum bietet. Hochwertige Dekoreinlagen in Verbindung mit einer edlen Lederausstattung und attraktiven Kontrastnähten verleihen dem Innenraum ein exklusives Ambiente.

01 A6 design — u. a. Aluminium-Gussräder im Vielspeichen-Design (hier abgebildet Aluminium-Gussräder im 5-V-Speichen-Design kontrastgrau, teilpoliert¹) — Diffusoreinsatz titanschwarz matt, Diffusorspange und Endrohrptik in Chrom — Chromeinleger in den Türgriffen — seitliche Lufteinlassgitter in Schwarz matt mit Einleger in Chrom

02 Audi design selection — Interieurelemente in Kunstleder, Armauflage in Perlmutterbeige mit Kontrastnähten in Achatgrau, Türbrüstung in Granitgrau mit Kontrastnähten in Felsgrau, Mittelkonsole — Dekoreinlagen Holz Birkenmaser achatgrau naturell

03 Audi design selection — Einstiegsleisten mit Aluminiumeinlage vorn und hinten beleuchtet

04 Audi design selection — Individualkontursitze vorn mit Sitzbelüftung und Sitzbezug in Leder Valcona perlmuttbeige perforiert mit Kontrastnähten und Biese in Achatgrau



02



03



04

Viele weitere Highlights unter www.audi.de. Die Werte für Kraftstoffverbrauch und CO₂-Emissionen sowie die Effizienzklassen finden Sie auf Seite 66. Bei den gezeigten bzw. beschriebenen Ausstattungen handelt es sich teilweise um Sonderausstattungen gegen Mehrpreis. Detaillierte Angaben zu Serien- und Sonderausstattungen erhalten Sie unter www.audi.de oder bei Ihrem Audi Partner. ¹Bitte beachten Sie die Besonderheiten zu den Rädern auf der Seite 66.



01



02



03

Viele weitere Highlights unter www.audi.de. Die Werte für Kraftstoffverbrauch und CO₂-Emissionen sowie die Effizienzklassen finden Sie auf Seite 66. Bei den gezeigten bzw. beschriebenen Ausstattungen handelt es sich teilweise um Sonderausstattungen gegen Mehrpreis. Detaillierte Angaben zu Serien- und Sonderausstattungen erhalten Sie unter www.audi.de oder bei Ihrem Audi Partner.

Sportlicher. Mit A6 sport
und dem S line Sportpaket.



04

01 A6 sport — Aluminium-Schmiederäder im 10-Y-Speichen-Design

02 A6 sport — seitliche Lufteinlassgitter in Schwarz matt mit Einleger in Aluminiumsilber matt

03 A6 sport — Diffusoreinsatz titanschwarz matt, Diffusorspange und Endrohroptik in Chrom

04 S line Sportpaket — S line-Sitzbezüge in Stoff Sequenz/Leder-Kombination mit S-Prägung in den Lehnen der Vordersitze — Innenraum, Armaturentafel und Dachhimmel in Schwarz — Sportlederlenkrad mit Multifunktion und Schaltwippen schwarz mit Kontrastnähten — Lenkradgriffe mit S-Emblem, Lenkradgriffe in perforiertem Leder — Dekoreinlagen Aluminium matt gebürstet dunkel — Fußstütze und Pedalerie in Edelstahl

Zeigen Sie sich mit der Ausstattungsvariante A6 sport von Ihrer sportlichen Seite – auf ganzer Linie. Mit Details, die das Temperament Ihres Audi A6 eindrucksvoll unterstreichen und auf den ersten Blick auf starke Performance schließen lassen. Noch mehr Highlights setzt das S line Sportpaket, das den sportlichen Charakter des Fahrzeugs weiter schärft.



Markanter. Mit dem S line Exterieurpaket.

Unterstreichen Sie den sportlichen Charakter Ihres Audi A6 nicht nur – steigern Sie ihn. Mit dem S line Exterieurpaket verleihen Sie der dynamischen Linienführung eine noch mitreißendere Note und setzen mit außergewöhnlichen Details besondere Akzente.

01 S line Exterieurpaket — u. a. seitliche Schwellerleisten/Türaufsatzleisten in Wagenfarbe lackiert — S line-spezifische seitliche Lufteinlassgitter in Titanschwarz matt mit Einleger in Platinumgrau — S line-Emblem auf den vorderen Kotflügeln

02 S-spezifischer Stoßfänger vorn und hinten mit S line-spezifischen Einsätzen in Wabenstruktur

03 Einstiegsleisten mit Aluminiemeinlage vorn und hinten beleuchtet, vorn mit S-Schriftzug

04 S line-spezifischer Diffusoreinsatz und Gitter in Titanschwarz matt



02



03



04

Viele weitere Highlights unter www.audi.de. Die Werte für Kraftstoffverbrauch und CO₂-Emissionen sowie die Effizienzklassen finden Sie auf Seite 66. Bei den gezeigten bzw. beschriebenen Ausstattungen handelt es sich teilweise um Sonderausstattungen gegen Mehrpreis. Detaillierte Angaben zu Serien- und Sonderausstattungen erhalten Sie unter www.audi.de oder bei Ihrem Audi Partner.

Unverwechselbarer. Mit Audi exclusive.

Machen Sie aus Ihrem Audi A6 ein Unikat – so unverwechselbar wie Sie selbst – durch Audi exclusive. Mit ausgewählten Dekoren, farbigem Leder und individueller Lackierung aus einem großen Farbangebot. Ganz so, wie Sie es wünschen.

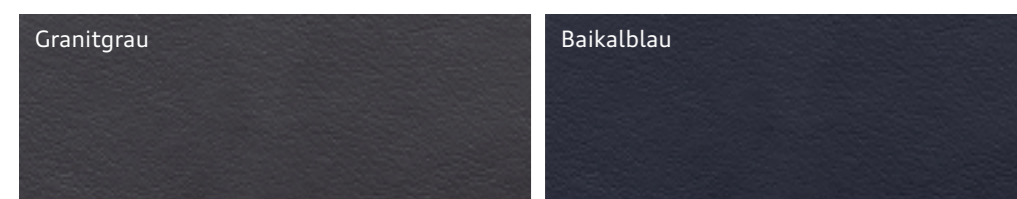


Audi exclusive ist ein optional erhältliches Angebot der Audi Sport GmbH. Detaillierte Angaben zu Serien- und Sonderausstattungen erhalten Sie unter www.audi.de oder bei Ihrem Audi Partner.

Hauptfarben Audi exclusive¹



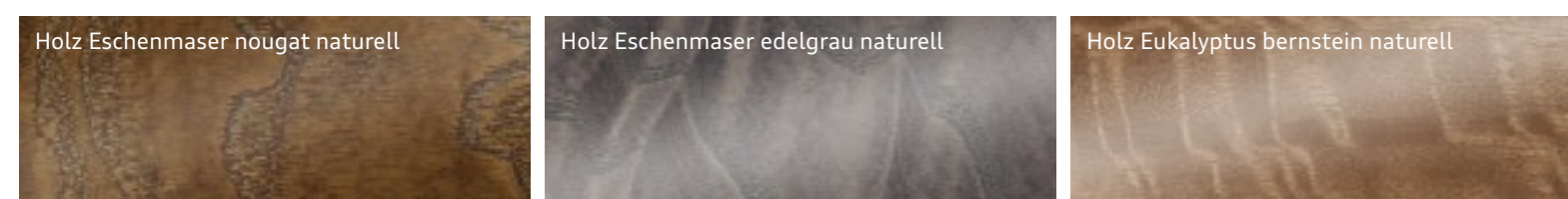
Zusatzfarben Audi exclusive²



Akzentfarben Audi exclusive³

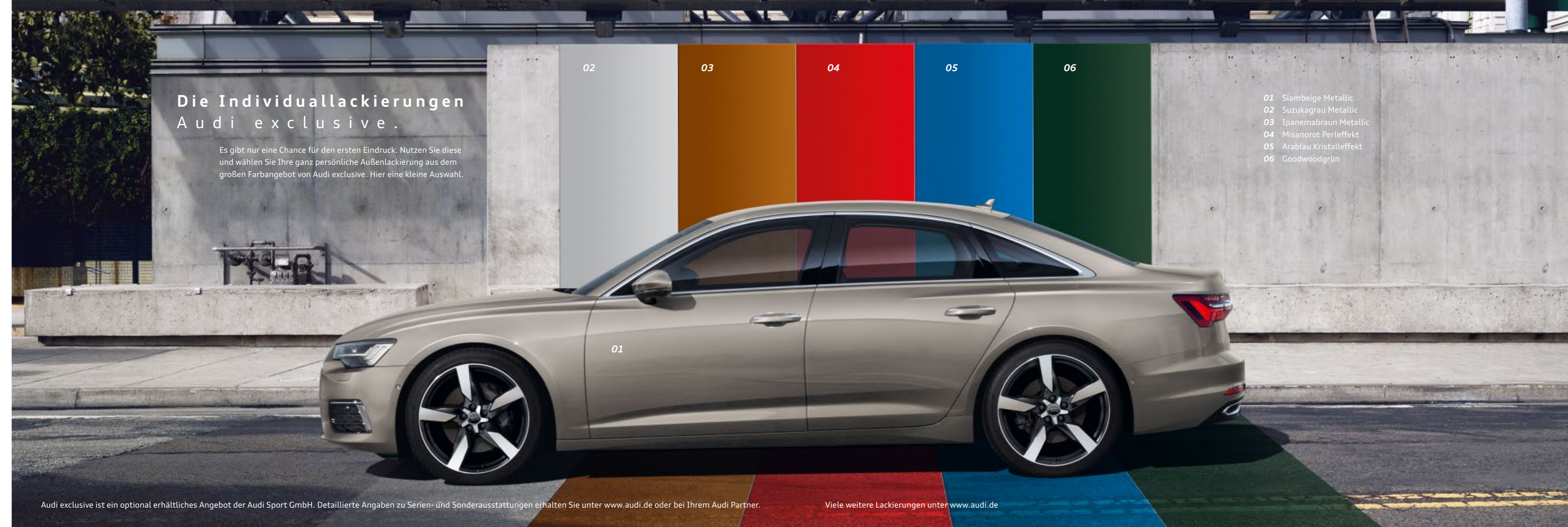


Dekoreinlagen Holz Audi exclusive



¹ Zum Beispiel für Lederausstattung Valcona Audi exclusive. ² Zum Beispiel für Instrumententafeloberseite, Bedienelemente und Türbrüstung in Leder Feinnappa Audi exclusive.

³ Zum Beispiel für Keder, Biesen, Kontrastnähte an Sitzen und Bedienelementen.



Die Individuallackierungen Audi exclusive.

Es gibt nur eine Chance für den ersten Eindruck. Nutzen Sie diese und wählen Sie Ihre ganz persönliche Außenlackierung aus dem großen Farbangebot von Audi exclusive. Hier eine kleine Auswahl.

02 03 04 05 06

- 01 Siambeige Metallic
- 02 Suzukagrau Metallic
- 03 Ipanemabraun Metallic
- 04 Misanorot Perleffekt
- 05 Arablau Kristalleffekt
- 06 Goodwoodgrün



Lederausstattung Valcona Audi exclusive in Havannabraun mit Kontrastnähten in Alabasterweiß — Bedienelemente in Leder Audi exclusive in Schwarz mit Kontrastnähten in Alabasterweiß — Interieurelemente in Leder oben und unten Audi exclusive in Schwarz/Havannabraun mit Kontrastnähten in Alabasterweiß — Teppich und Fußmatten Audi exclusive in Havannabraun mit Biese und Kontrastnaht in Alabasterweiß

Starker Anblick.

Wählen Sie die Lackfarbe, die am besten zu Ihrer Persönlichkeit passt. Verlassen Sie sich dabei auf hervorragende Qualität, denn Ihr Fahrzeug wird nicht einfach lackiert, sondern vierfach. Damit Sie darin nicht nur glänzend auftreten, sondern Ihr Audi auch vor Umwelteinflüssen und Abnutzung geschützt ist. Für einen starken Anblick, ein Autoleben lang.

02

03

04

05

06

- 01 Firmamentblau Metallic
- 02 Taifungrau Metallic
- 03 Vesuvgrau Metallic
- 04 Sohobraun Metallic
- 05 Gletscherweiß Metallic
- 06 Tangorot Metallic

Viele weitere Lackierungen unter www.audi.de



Die Werte für Kraftstoffverbrauch und CO₂-Emissionen sowie die Effizienzklassen finden Sie auf Seite 66.

Bei den gezeigten bzw. beschriebenen Ausstattungen handelt es sich teilweise um Sonderausstattungen gegen Mehrpreis.

Detaillierte Angaben zu Serien- und Sonderausstattungen erhalten Sie unter www.audi.de oder bei Ihrem Audi Partner.

Starker Auftritt.

Mit Audi Rädern unterstreichen Sie Ihren individuellen Stil und den Charakter Ihres Audi A6. Gönnen Sie sich einen besonders starken Auftritt mit Ihrem Lieblingsdesign. Für das gute Gefühl unterwegs: Audi Räder durchlaufen spezifische Testverfahren, sind besonders geprüft und von maximaler Qualität.

- 01 18-Zoll-Aluminium-Gussräder im Vielspeichen-Design
- 02 18-Zoll-Aluminium-Gussräder im 5-Arm-Design
- 03 19-Zoll-Aluminium-Gussräder im 5-Doppelspeichen-Design, kontrastgrau, teilpoliert¹
- 04 19-Zoll-Aluminium-Gussräder im 5-Arm-Dynamik-Design (S-Design)
- 05 19-Zoll-Aluminium-Gussräder im 10-Speichen-Dynamik-Design
- 06 20-Zoll-Aluminium-Gussräder im 5-V-Speichen-Design, kontrastgrau, teilpoliert¹

- 07 20-Zoll-Aluminium-Gussräder Audi Sport im 5-V-Speichen-Stern-Design in Titanoptik matt, glanzgedreht^{1,2}
- 08 20-Zoll-Aluminium-Gussräder Audi Sport im 5-Arm-Polygon-Design in Anthrazitschwarz glänzend, glanzgedreht^{1,2}
- 09 21-Zoll-Aluminium-Gussräder Audi Sport im 5-Doppelarm-Design in Titanoptik matt, glanzgedreht^{1,2,3}
- 10 21-Zoll-Aluminium-Schmiederäder im 10-Y-Speichen-Design

Viele weitere Räder unter www.audi.de



Bei den gezeigten bzw. beschriebenen Ausstattungen handelt es sich teilweise um Sonderausstattungen gegen Mehrpreis. Detaillierte Angaben zu Serien- und Sonderausstattungen erhalten Sie unter www.audi.de oder bei Ihrem Audi Partner. Angaben zu den technischen Eigenschaften der Reifen finden Sie auf Seite 67.

¹ Bitte beachten Sie die Besonderheiten zu den Rädern auf Seite 67. ² Ein Angebot der Audi Sport GmbH. ³ Über den genauen Einsatztermin informieren Sie sich bitte bei Ihrem Audi Partner.

Hochwertiger. Mit den Stoff- und Lederausstattungen.

In Ihrem Audi nehmen Sie einen besonderen Platz ein. Auf Vorder- und Rücksitzen wird eindrucksvoller Komfort fühlbar: durch hochwertige Materialien und eine erstklassige Verarbeitung. Ganz gleich, für welchen Sitzbezug Sie sich entscheiden: Hier sitzen Sie richtig. Viele weitere Sitzbezüge unter www.audi.de

01



02

- 01 Normalsitz vorn in Teilleder schwarz
- 02 Individualkontursitz vorn in Leder Valcona perlmuttbeige perforiert mit Kontrastnähten und Biese in Achatgrau
- 03 Sportsitz vorn in Leder Valcona okapibraun
- 04 S-Sportsitz vorn¹ in Leder Valcona rotorgrau mit Kontrastnähten in Anthrazit und Rautensteppung mit S-Prägung in den Lehnen der Vordersitze



03



04

Bei den gezeigten bzw. beschriebenen Ausstattungen handelt es sich teilweise um Sonderausstattungen gegen Mehrpreis. Detaillierte Angaben zu Serien- und Sonderausstattungen erhalten Sie unter www.audi.de oder bei Ihrem Audi Partner.

¹ Über den genauen Einsatztermin informieren Sie sich bitte bei Ihrem Audi Partner.

Stoff Essenz/mono.pur 550-Kombination schwarz

Leder Milano perlmuttbeige

Leder Valcona sarderbraun perforiert mit Kontrastnähten und Biese in Stahlgrau

Leder Valcona schwarz mit Kontrastnähten in Felsgrau

Leder Valcona okapibraun perforiert

Stoff Rhythmus schwarz

Alcantara/Leder-Kombination metropolgrau

Alcantara Frequenz/Leder-Kombination schwarz

Ausgewählter. Mit den Dekoreinlagen.

Exklusives Ambiente ist eine Frage des Stils. Ihres Stils. Den Sie bis ins Detail verfeinern können. Setzen Sie fühlbare Akzente mit den hochwertigen Audi Dekoreinlagen. Erleben Sie die Faszination ausgewählter Materialien. Feine Hölzer oder Aluminiumdekore – kombinieren Sie individuell nach Ihrem persönlichen Geschmack.

Viele weitere Dekoreinlagen unter www.audi.de

- 01** Aluminium matt gebürstet dunkel
- 02** Holz Birkenmaser achatgrau naturell
- 03** Aluminium Fragment
- 04** Holz Eschenmaser graubraun naturell
- 05** Holz Nussbaumwurzel naturell

Bei den gezeigten bzw. beschriebenen Ausstattungen handelt es sich teilweise um Sonderausstattungen gegen Mehrpreis. Detaillierte Angaben zu Serien- und Sonderausstattungen erhalten Sie unter www.audi.de oder bei Ihrem Audi Partner.

So individuell wie Ihr Leben.

Audi Original Zubehör bietet Ihnen zahlreiche Möglichkeiten, Ihren Audi A6 um einige Facetten zu bereichern. Mit Produkten, die unser Qualitätsversprechen jeden Tag aufs Neue einlösen. Profitieren Sie von passgenauen Lösungen, die durch faszinierendes Design und hohe Funktionalität überzeugen.

01 | 02 | 03 | 04 | 05



01 Ski- und Gepäckbox – erhältlich in den Farben Brillantschwarz oder Platinumgrau mit brillantschwarzem Seitenblade. Verfügbar in den Größen 300 l, 360 l und 405 l.

02 Grundträger – für diverse Dachaufbauten wie Fahrrad-/Kajakhalter oder Dachboxen. Einfache Montage. Inkl. diebstahlhemmender Verschlusseinrichtung.

03 Dachboxentaschen – mit 5 cm hoher, wasserdichter Umrandung. Erhältlich in 3 Größen: S (43 l), M (76 l) und L (82 l).

04 Audi Kindersitz youngster advanced – für kleine Passagiere im Alter von ca. 4 bis 12 Jahren (ca. 15–36 kg). In den Farben Misanorot/Schwarz oder Titangrau/Schwarz. Weitere Kindersitze: Audi Babyschale und Audi Kindersitz.

05 Aluminium-Gussrad im 5-Arm-Falx-Design – Attraktivität, die Blicke anzieht. Mattschwarz, glanzgedreht¹, in der Dimension 8,5 J x 21 für Reifen der Größe 255/35 R 21 98Y XL.

06 Einstiegs-LED – je nach Variante wird beim Öffnen der Fahrzeurtür entweder der quattro Schriftzug oder die Audi Ringe mit LED-Licht auf den Untergrund projiziert.

07 Induktive Ladehülle – ermöglicht ein kabelloses Aufladen von iPhones während der Fahrt. Gemäß Qi-Standard (für iPhone-Modelle 5–7 und SE).

08 Allwetterfußmatten – passgenau, mit A6-Schriftzug in Kontrastfarbe. Aus strapazierfähigem und zu 100 % recycelbarem Kunststoff.

09 Fußstütze und Pedalkappen – aus gebürstetem Edelstahl gefertigt. Die Gummibeschichtung an der Oberfläche sorgt für mehr Grip.

Die Werte für Kraftstoffverbrauch und CO₂-Emissionen sowie die Effizienzklassen finden Sie auf Seite 66.

¹ Bitte beachten Sie die Besonderheiten zu den Rädern auf Seite 67.



06



07



08 | 09



Weitere Informationen erhalten Sie im Zubehörcatalog und bei Ihrem Audi Partner.



10



11



10 Hundeschutzgurt – mehr Sicherheit für Hunde während der Fahrt. Mit Spezial-Polsterung und reflektierenden Streifen im Brustbereich. In 4 Größen erhältlich. Auch als Geschirr verwendbar.

11 Winterkomplettrad im 5-Arm-Ramus-Design – für einen dynamischen Auftritt. In der Dimension 8,0 J x 19 mit Reifen der Größe 245/45 R 19 102V XL1. Schwarz glänzend und schneekettentauglich. Details erhalten Sie bei Ihrem Audi Partner.

12 Trenngitter (quer und längs) – ermöglichen eine praktische Aufteilung und Sicherung des Innen- und Gepäckraums. Einfache Montage an den vorhandenen Befestigungspunkten. Jederzeit wieder abnehmbar. Das Trenngitter längs ist nur in Verbindung mit dem Trenngitter quer verwendbar.

13 Ladekantenschutzmatte – schützt den Stoßfänger vor Beschädigungen beim Be- und Entladen. Auch für Hunde als Rutschschutz beim Einsteigen. Befestigung an den Ladehaken des Kofferraums.

Die Werte für Kraftstoffverbrauch und CO₂-Emissionen sowie die Effizienzklassen finden Sie auf Seite 66.

10 | 11 | 12 | 13

Faszination Audi A6. Mehr davon online.

Entdecken Sie die Welt des neuen Audi A6. Mehr Informationen, mehr Individualität und mehr Exklusivität. Jetzt auf www.audi.de/a6. Scannen Sie den QR-Code mit einem Smartphone oder Tablet und entdecken Sie die Welt des neuen Audi A6. Verbindungskosten gemäß Mobilfunkvertrag



Fortschritt nicht nur spüren,
sondern erleben.
Die neue A6 Limousine.

myAudi App¹

Jederzeit Fahrzeug- und Service-Informationen zu Ihrem Audi abrufen, Fahrten planen sowie Ziele und Routen direkt ans Fahrzeug senden – alles mit einer App. Die myAudi App kann kostenlos im App Store und im Google Play Store heruntergeladen werden und ist für iOS und Android verfügbar.



Die Werte für Kraftstoffverbrauch und CO₂-Emissionen sowie die Effizienzklassen finden Sie auf Seite 66.

Bei den gezeigten bzw. beschriebenen Ausstattungen handelt es sich teilweise um Sonderausstattungen gegen Mehrpreis. Detaillierte Angaben zu Serien- und Sonderausstattungen erhalten Sie unter www.audi.de oder bei Ihrem Audi Partner. ¹Je nach Modell und Ausstattung Ihres Audi kann die Verfügbarkeit der Dienste variieren. Voraussetzung für die Nutzung einiger Dienste ist Audi connect. Nähere Informationen zu myAudi erhalten Sie unter www.audi.de/myaudi, zu Audi connect unter www.audi.de/connect.

Modell	A6 45 TDI quattro 170 kW (231 PS)	A6 50 TDI quattro 210 kW (286 PS)		
Motorbauart	V6-Zylinder-Dieselmotor mit Common-Rail-Einspritzsystem und Abgasturboaufladung, Mild Hybrid Electric Vehicle (MHEV)	V6-Zylinder-Dieselmotor mit Common-Rail-Einspritzsystem und Abgasturboaufladung, Mild Hybrid Electric Vehicle (MHEV)		
Hubraum in cm³ (Ventile pro Zylinder)	2.967 (4)	2.967 (4)		
Max. Leistung¹ in kW (PS) bei min ⁻¹	170 (231)/3.250–4.750	210 (286)/3.500–4.000		
Max. Drehmoment in Nm bei min ⁻¹	500/1.750–3.250	620/2.250–3.000		
Kraftübertragung				
Antriebsart	Permanenter Allradantrieb quattro	Permanenter Allradantrieb quattro		
Getriebeart	8-stufige tiptronic	8-stufige tiptronic		
Gewicht/Volumen	Limousine	Avant	Limousine	Avant
Leergewicht² in kg	1.900	1.965	1.900	1.965
Zul. Gesamtgewicht in kg	2.475	2.560	2.475	2.560
Zul. Dachlast/Stützlast in kg	90/95	100/95	90/95	100/95
Zul. Anhängelast³ in kg ungebremst bei 12 % Steigung	750	750	750	750
bei 8 % Steigung	2.000	2.000	2.000	2.000
Tankinhalt ca. in l	63/AdBlue®4-Tank: 12	63/AdBlue®4-Tank: 12	63/AdBlue®4-Tank: 12	63/AdBlue®4-Tank: 12
Fahrleistung/Verbrauch				
Höchstgeschwindigkeit in km/h	250 ⁵	250 ⁵	250 ⁵	250 ⁵
Beschleunigung 0–100 km/h in s	6,3	6,5	5,5	5,7
Kraftstoffart	Diesel schwefelfrei ⁶		Diesel schwefelfrei ⁶	
Kraftstoffverbrauch ⁷ in l/100 km				
innerorts	6,4–6,1	6,5–6,3	6,4–6,1	6,5–6,3
außerorts	5,4–5,1	5,6–5,3	5,4–5,1	5,6–5,3
kombiniert	5,8–5,5	5,9–5,7	5,8–5,5	5,9–5,7
CO ₂ -Emissionen ⁷ in g/km				
kombiniert	150–142	155–147	150–142	155–147
Effizienzklasse/Abgasnorm	B-A/EU6	B-A/EU6	B-A/EU6	B-A/EU6

Erklärungen

¹ Der angegebene Wert wurde nach dem vorgeschriebenen Messverfahren (UN-R 85 in der gegenwärtig geltenden Fassung) ermittelt.

² Fahrzeugleergewicht mit Fahrer (75 kg) und Kraftstoffbehälter zu 90 % gefüllt, ermittelt nach der VO (EU) 1230/2012 in der gegenwärtig geltenden Fassung. Durch Sonderausstattungen können sich das Leergewicht und der Luftwiderstandsbeiwert des Fahrzeugs erhöhen, wodurch die mögliche Nutzlast bzw. Höchstgeschwindigkeit entsprechend verringert wird.

³ Mit zunehmender Höhe verringert sich zwangsläufig die Motorleistung. Ab 1.000 m über Meereshöhe und je weitere 1.000 m sind jeweils 10 % vom Gespanngewicht (zul. Anhängelast + zul. Gesamtgewicht des Zugfahrzeugs) abzuziehen. Gültiger Wert Anhängelast bei werksseitig verbauter Anhängervorrichtung. Bei gewerblicher Nutzung des Fahrzeugs mit Anhängervorrichtung benötigen Sie unter bestimmten Voraussetzungen ein EG-Kontrollgerät.

⁴ Eingetragene Marke des Verbandes der Automobilindustrie e. V. (VDA).

⁵ Abgeregelt.

















⁶ Die Verwendung von Diesel schwefelfrei nach DIN EN 590 wird empfohlen. Wenn nicht verfügbar: Diesel nach DIN EN 590.

⁷ Die angegebenen Verbrauchs- und Emissionswerte wurden nach den gesetzlich vorgeschriebenen Messverfahren ermittelt. Seit dem 1. September 2017 werden bestimmte Neuwagen bereits nach dem weltweit harmonisierten Prüfverfahren für Personenwagen und leichte Nutzfahrzeuge (Worldwide Harmonized Light Vehicles Test Procedure, WLTP), einem realistischeren Prüfverfahren zur Messung des Kraftstoffverbrauchs und der CO₂-Emissionen, typgenehmigt. Ab dem 1. September 2018 wird der WLTP schrittweise den Neuen Europäischen Fahrzyklus (NEFZ) ersetzen. Wegen der realistischeren Prüfbedingungen sind die nach dem WLTP gemessenen Kraftstoffverbrauchs- und CO₂-Emissionswerte in vielen Fällen höher als die nach dem NEFZ gemessenen. Weitere Informationen zu den Unterschieden zwischen WLTP und NEFZ finden Sie unter www.audi.de/wltp. Aktuell sind noch die NEFZ-Werte verpflichtend zu kommunizieren. Soweit es sich um Neuwagen handelt, die nach WLTP typgenehmigt sind, werden die NEFZ-Werte von den WLTP-Werten abgeleitet. Die zusätzliche Angabe der WLTP-Werte kann bis zu deren verpflichtender Verwendung freiwillig erfolgen. Sofern die NEFZ-Werte als Spannen angegeben werden, beziehen sie sich nicht auf ein einzelnes, individuelles Fahrzeug und sind nicht Bestandteil des Angebotes. Sie dienen allein Vergleichszwecken zwischen den verschiedenen Fahrzeugtypen. Zusatzausstattungen und Zubehör (Anbauteile, Reifenformat usw.) können relevante Fahrzeugparameter wie z. B. Gewicht, Rollwiderstand und Aerodynamik verändern und neben Witterungs- und Verkehrsbedingungen sowie dem individuellen Fahrverhalten den Kraftstoffverbrauch, den Stromverbrauch, die CO₂-Emissionen und die Fahrleistungswerte eines Fahrzeugs beeinflussen. Weitere Informationen zum offiziellen Kraftstoffverbrauch und den offiziellen spezifischen CO₂-Emissionen neuer Personenkraftwagen können dem „Leitfaden über den Kraftstoffverbrauch, die CO₂-Emissionen und den Stromverbrauch neuer Personenkraftwagen“ entnommen werden, der an allen Verkaufsstellen und bei der DAT Deutsche Automobil Treuhand GmbH, Hellmuth-Hirth-Str. 1, 73760 Ostfildern-Schornhausen (www.dat.de) unentgeltlich erhältlich ist.

⁸ Bitte beachten Sie die Besonderheiten zu den Rädern auf dieser Seite.

Klassifizierungen von Reifenparametern

In der Tabelle finden Sie die Spannen der Kraftstoffeffizienzklasse, der Nasshaftungsklasse und der Klasse des externen Rollgeräusches zu den unterschiedlichen Reifengrößen der Audi A6 Limousine und des A6 Avant.

	Reifengröße	Kraftstoff-effizienzklasse	Nasshaftungs-klasse	Klasse des externen Rollgeräusches
Sommerreifen	205/65 R 17	B	B	71 
	225/60 R 17	B	A	71 
	225/55 R 18	B–A	A	72–68  – 
	245/45 R 19	B	A	70 
	255/40 R 20	C	B–A	71–70  – 
	255/35 R 21	C–B	B–A	72–70  – 
Winterreifen	225/60 R 17	C	C–B	69–68 
	225/55 R 18	C	B	69 
	245/45 R 19	C	B	70–69  – 
	255/40 R 20	C	B	71–69  – 
All-Season-Reifen	225/55 R 18	B	A	69 

Die Bestellung eines bestimmten Reifens ist nicht möglich.

Besonderheiten der Räder: Glanzgedrehte, glanzgefräste, polierte oder teilpolierte Aluminiumräder dürfen nicht bei winterlichen Straßenverhältnissen eingesetzt werden. Die Felgenoberfläche besitzt herstellungsbedingt keinen ausreichenden Korrosionsschutz und kann durch Streusalz oder Ähnliches dauerhaft beschädigt werden.

Altfahrzeugrecycling: Alle Audi Modelle sind demontage- und verwertungsgerecht konstruiert. Gleichzeitig entwickelt die AUDI AG die Rahmenbedingungen zur Verwertung der Altfahrzeuge und ihrer Bestandteile sowie zur Verringerung des zu entsorgenden Abfalls ständig weiter. Nähere Informationen hierzu erhalten Sie im Internet unter www.audi.de unter den Stichwörtern „Altauto“ und „Altfahrzeug“. Informationen über nahe gelegene Rücknahmestellen zur umweltgerechten Verwertung gemäß Altfahrzeuggesetz erhalten Sie ebenfalls im Internet sowie über unsere kostenlose Hotline 0800 2834737 und bei Ihrem Audi Partner.

Ausstattung der abgebildeten Audi A6 Limousine (S. 4–37):

Lackierung: Taifungrau Metallic

Räder: Aluminium-Gussräder im 5-V-Speichen-Design, kontrastgrau, teilpoliert⁸

Sitze/Sitzbezüge: Individualkontursitze vorn in Leder Valcona perlmuttbeige mit Kontrastnähten in Achatgrau Dekoreinlagen: obere Dekoreinlagen Holz Birkenmaser achatgrau naturell; untere Dekoreinlagen in Perlmuttbeige

Ausstattung des abgebildeten Audi A6 Avant (S. 4–37):

Lackierung: Firmamentblau Metallic

Räder: Aluminium-Schmiederäder im 10-Y-Speichen-Design

Sitze/Sitzbezüge: Sportsitze vorn in Leder Valcona rotorgrau mit Kontrastnähten in Anthrazit

Dekoreinlagen: obere Dekoreinlagen Aluminium matt gebürstet dunkel; untere Dekoreinlagen in Schwarz

Rechtshinweise zu Audi connect Navigation & Infotainment mit kundeneigener SIM-Karte

Die Nutzung der von Audi connect unterstützten Dienste ist nur in Verbindung mit einem optionalen Navigationssystem und Audi connect (inkl. Autotelefon – je nach Fahrzeugmodell) möglich. Zusätzlich benötigen Sie je nach Fahrzeugmodell eine SIM-Karte mit Datenoption und zur Nutzung von LTE¹ auch mit LTE-Option – bei Autotelefon eine SIM-Karte mit Telefon- und Datenoption oder ein Bluetooth-fähiges Smartphone mit remote SIM Access Profile (rSAP)². Die Dienste sind nur mit einem bestehenden oder separat abzuschließenden Mobilfunkvertrag und nur innerhalb der Abdeckung des Mobilfunknetzes verfügbar. Durch den Empfang von Datenpaketen aus dem Internet können, abhängig von Ihrem Mobilfunktarif und insbesondere beim Betrieb im Ausland, zusätzliche Kosten entstehen. Aufgrund des hohen Datenvolumens wird die Verwendung einer Daten-Flatrate dringend empfohlen!

Die Verfügbarkeit der von Audi Navigation & Infotainment unterstützten Dienste ist länderabhängig. Die Audi connect-Dienste werden für mindestens 1 Jahr ab Fahrzeugauslieferung zur Verfügung gestellt. Nach 24 Monaten ab Fahrzeugauslieferung verlängert sich die Laufzeit der Audi connect-Dienste kostenfrei einmalig um 12 Monate. Falls Sie eine solche Verlängerung nicht wünschen, teilen Sie dies bitte schriftlich an folgende Anschrift mit:

AUDI AG
Kundenbetreuung Deutschland
85045 Ingolstadt
E-Mail: kundenbetreuung@audi.de
Tel.: +49 800 28347378423

Über anschließende Möglichkeiten einer Verlängerung der Audi connect-Dienste informiert Sie Ihr Audi Partner. Audi connect ermöglicht je nach Fahrzeugmodell den Zugriff auf die Dienste Google und Twitter. Eine dauerhafte Verfügbarkeit kann nicht gewährleistet werden, sondern obliegt Google und Twitter. Nähere Informationen zu Audi connect erhalten Sie unter www.audi.de/connect und bei Ihrem Audi Partner, Informationen zu Tarifbedingungen bei Ihrem Mobilfunkanbieter.

Rechtshinweise zu Audi connect Navigation & Infotainment mit fest im Fahrzeug verbauter SIM-Karte

Die Nutzung der von Audi connect unterstützten Dienste ist nur in Verbindung mit einem optionalen Navigationssystem möglich. Die Erbringung der Audi connect-Dienste erfolgt durch die AUDI AG/Importeure. Die Datenverbindung für die Audi connect-Dienste wird über eine fest im Fahrzeug verbaute SIM-Karte durch einen Mobilfunkanbieter hergestellt. Die Kosten dieser Datenverbindungen sind im Preis für die Audi connect-Dienste enthalten. Die Kosten für den WLAN-Hotspot sind nicht enthalten. Die Datenverbindung für den WLAN-Hotspot kann über einen kostenpflichtigen Datentarif eines ausgewählten Mobilfunkanbieters dazugebucht werden. Informationen zu Tarifen und Buchung finden Sie unter www.audi.de/myaudi.

Alternativ kann zur Herstellung einer Datenverbindung eine kundeneigene externe SIM-Karte in den Kartenslot gesteckt werden. In Verbindung mit der optionalen Ausstattung Audi phone box kann für die Nutzung der integrierten Autotelefonfunktion auch ein Bluetooth-fähiges Smartphone mit remote SIM Access Profile (rSAP)² verbunden werden. Wird eine externe SIM-Karte in den Kartenslot gesteckt oder per rSAP verbunden, so werden alle Datenverbindungen sowohl für die Audi connect-Dienste als auch für den WLAN-Hotspot über diese externe SIM-Karte hergestellt. Die Abrechnung der dabei entstehenden Kosten erfolgt dann ausschließlich über die externe SIM-Karte.

Die Verfügbarkeit der von Audi connect Navigation & Infotainment unterstützten Dienste ist länderabhängig. Die Audi connect-Dienste werden für mindestens 1 Jahr ab Fahrzeugauslieferung zur Verfügung gestellt.³ Nach 24 Monaten ab Fahrzeugauslieferung verlängert sich die Laufzeit der Audi connect-Dienste kostenfrei einmalig um 12 Monate. Falls Sie eine solche Verlängerung nicht wünschen, teilen Sie dies bitte schriftlich an folgende Anschrift mit:

AUDI AG
Kundenbetreuung Deutschland
85045 Ingolstadt
E-Mail: kundenbetreuung@audi.de
Tel.: +49 800 28347378423

Über anschließende Möglichkeiten einer Verlängerung der Audi connect-Dienste informiert Sie Ihr Audi Partner. Audi connect ermöglicht je nach Fahrzeugmodell den Zugriff auf die Dienste Google und Twitter. Eine dauerhafte Verfügbarkeit kann nicht gewährleistet werden, sondern obliegt Google und Twitter. Nähere Informationen zu Audi connect erhalten Sie unter www.audi.de/connect und bei Ihrem Audi Partner, Informationen zu Tarifbedingungen bei Ihrem Mobilfunkanbieter.

Rechtshinweise zu Audi connect Notruf & Service inkl. Fahrzeugsteuerung

Die Erbringung der Dienste erfolgt über eine im Fahrzeug verbaute SIM-Karte. Die Kosten für Gesprächs- und Datenverbindungen sind im Preis für die Dienste enthalten. Die von Audi zur Verfügung gestellten Dienste sind nur innerhalb der Abdeckung des Mobilfunknetzes des von Audi gewählten Mobilfunkanbieters verfügbar. Die Audi connect-Dienste Notruf, Online Pannruf, Audi Schadenservice und Audi Servicetermin online werden für 10 Jahre ab Fahrzeugauslieferung in folgenden Ländern zur Verfügung gestellt: Belgien, Bulgarien, Deutschland, Finnland, Frankreich, Gibraltar, Griechenland, Großbritannien, Irland, Italien, Liechtenstein, Litauen, Luxemburg, Malta, Monaco, Niederlande, Norwegen, Österreich, Polen, Portugal, Rumänien, Schweden, Schweiz, Spanien, Ungarn.

Über den Einsatztermin in weiteren europäischen Ländern und die Verfügbarkeit der Sonderausstattung informiert Sie Ihr Audi Partner.

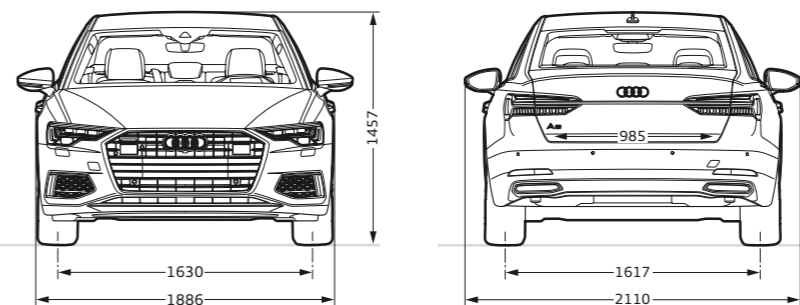
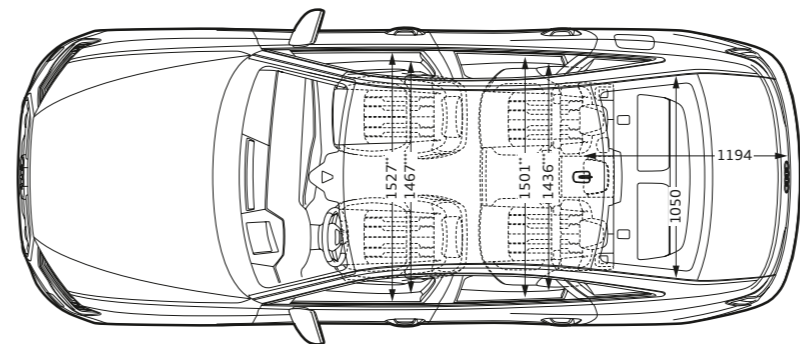
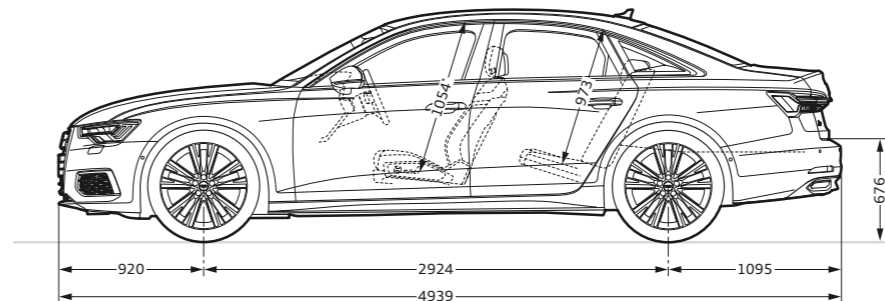
Die Audi connect-Fahrzeugsteuerungsdienste sind ab Fahrzeugauslieferung 3 Jahre kostenfrei nutzbar und können anschließend kostenpflichtig verlängert werden.

Weitere Hinweise: Störungen der Dienste können sich aus Gründen höherer Gewalt und behördlicher Anordnungen sowie aufgrund technischer und sonstiger Maßnahmen ergeben, die etwa an den Anlagen der AUDI AG, der Lieferanten oder der Netzbetreiber für einen ordnungsgemäßen Ablauf erforderlich sind (z. B. Wartung, Reparatur, systembedingte Software-Updates, Erweiterungen). Die AUDI AG wird alle zumutbaren Anstrengungen unternehmen, um solche Störungen unverzüglich zu beseitigen oder auf die Beseitigung hinzuwirken.

Audi A6 Limousine

Angaben in mm

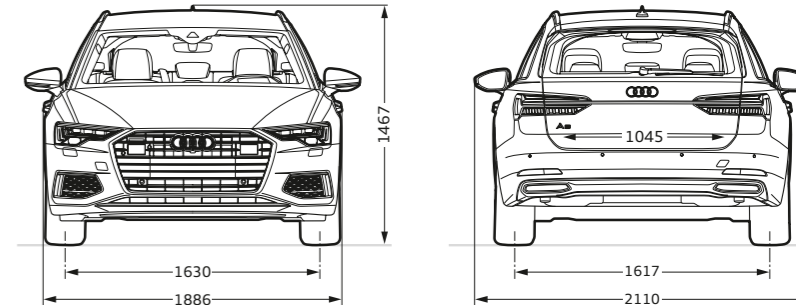
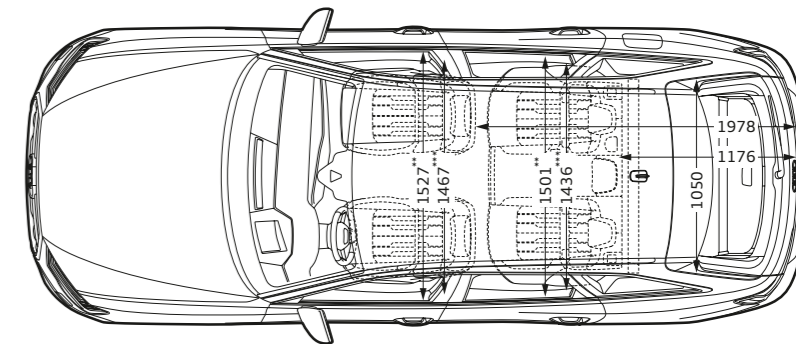
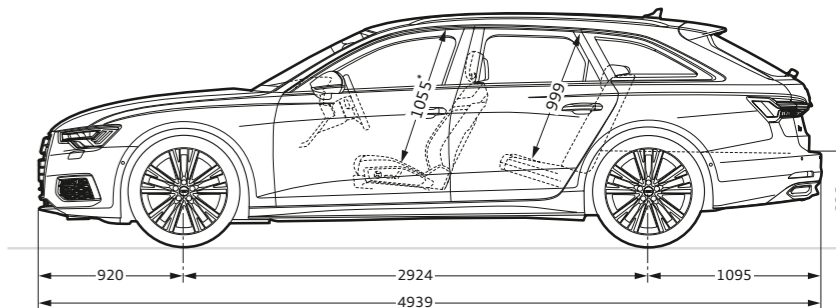
Angaben der Abmessungen bei Fahrzeugleergewicht. Gepäckraumvolumen¹ 530 l. Wendekreis ca. 11,1 m.
*Maximaler Kopfraum. **Breite Ellbogenraum. ***Breite Schulterraum.



Audi A6 Avant

Angaben in mm

Angaben der Abmessungen bei Fahrzeugleergewicht, Bodenfreiheit bei maximaler Zuladung. Gepäckraumvolumen¹ 565/1680 l (zweiter Wert: bei umgeklappter Rücksitzlehne und dachhoher Beladung). Wendekreis ca. 11,1 m.
*Maximaler Kopfraum. **Breite Ellbogenraum. ***Breite Schulterraum.



¹Setzt LTE-Kartenvertrag zur vollen Nutzung voraus. Über die Verfügbarkeit und den Einsatz der LTE-Unterstützung informieren Sie sich bitte bei Ihrem Audi Partner. ²Informationen über kompatible Mobiltelefone erhalten Sie bei Ihrem Audi Partner oder unter www.audi.de/bluetooth. ³Die von der AUDI AG mit der Ausstattung „Audi connect Navigation & Infotainment mit integrierter SIM-Karte (3 Monate)“ angebotene Teaser-Phase steht für 3 Monate ab Erstzulassung zur Verfügung und endet automatisch nach Ablauf der 3 Monate. Bei Kauf der Lizenz für Audi connect Navigation & Infotainment werden diese 3 Monate nicht auf die Gesamtlaufzeit der Audi connect-Dienste angerechnet.

¹Technische Spezifikationen beziehen sich auf ein Basisfahrzeug ohne landesspezifische Setzungen und gewählte Sonderausstattungen.

AUDI AG
Auto-Union-Straße 1
85045 Ingolstadt
www.audi.de
Stand: Juni 2018

Printed in Germany
833/1150.62.00

Die in diesem Katalog abgebildeten Fahrzeuge sind teilweise mit Sonderausstattungen gegen Mehrpreis ausgerüstet. Die Angaben über Lieferumfang, Aussehen, Leistungen, Maße und Gewichte, Kraftstoffverbrauch und Betriebskosten der Fahrzeuge entsprechen den zum Zeitpunkt der Drucklegung vorhandenen Kenntnissen. Abweichungen in Farbe und Form von den Abbildungen, Irrtümer und Druckfehler bleiben vorbehalten. Alle Angaben zu Ausstattungen und technischen Daten basieren auf den Merkmalen des deutschen Markts. Änderungen sind vorbehalten. Nachdruck, auch auszugsweise, nur mit schriftlicher Genehmigung der AUDI AG.

Das Papier dieses Katalogs wurde aus chlorfrei gebleichtem Zellstoff hergestellt.

