



Freude am Fahren

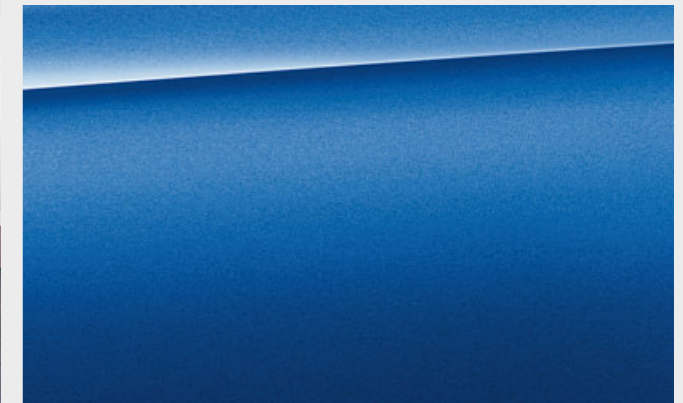


**DER BMW 1er.
3-TÜRER UND 5-TÜRER.**

DER NEUE BMW 1er. 3-TÜRER UND 5-TÜRER.



18 Highlights



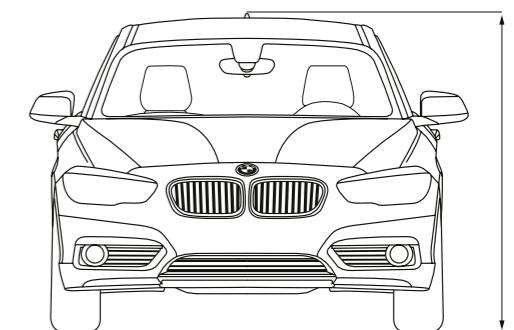
20 Farbwelten



24 Räder und Reifen / Original BMW Zubehör

DIGITAL MEHR ENTDECKEN: DIE NEUE BMW KATALOGE-APP.

Mehr Informationen, mehr Freude am Fahren:
Mit der neuen BMW Kataloge-App erleben Sie BMW digital und interaktiv wie nie zuvor. Laden Sie sich jetzt die BMW Kataloge-App für Ihr Smartphone oder Tablet herunter und entdecken Sie Ihren BMW neu. Die BMW Kataloge-App ist für alle Android und iOS Systeme im jeweiligen Shop verfügbar.



26 Technische Daten



DURCHSTARTER.

CONNECTED TO PERFORM.





STADTPLÄNE DURCHKREUZEN.

HÖCHSTE FAHRDYNAMIK DANK ADAPTIVEM M FAHRWERK*
UND BMW xDRIVE II VARIABLE SPORTLENKUNG* FÜR
PUNKTGENAUES LENKVERHALTEN II LEICHTES SCHALTEN
MIT OPTIMIERTEM 8-GANG STEPTRONIC SPORT GETRIEBE*
II HOHE EFFIZIENZ DURCH BMW TWIN POWER TURBO
TECHNOLOGIEN UND ECO PRO MODUS II MIT DRIVING
ASSISTANT FÜR MEHR SICHERHEIT





DESIGN RELOADED.

INTERIEURDESIGN MIT OPTIMIRTER MITTELKONSOLE
UND ARMATURENTAFEL II INTERIEURLEISTE IN ALUMINIUM
HEXAGON MIT AKZENTLEISTE SCHWARZ HOCHGLÄN-
ZEND* II ADAPTIVE LED-SCHEINWERFER* II FLIESENDE
ÜBERGÄNGE UND PERFEKT INTEGRIERTE OBERFLÄCHEN

* Ausstattung optional erhältlich.



EGAL, WO: MITTENDRIN.

INNOVATIV: PERSONALISIERBARE BENUTZEROBERFLÄCHE MIT TOUCHSCREEN* || INTUITIV: INTELLIGENTES BEDIENKONZEPT* || KOOPERATIV: ZAHLREICHE CONNECTED DRIVE SERVICES* || BMW CONNECTED* || INTERAKTIV: UMFASSENDE ONLINE- UND ENTERTAINMENTFUNKTIONEN*

* Ausstattung optional erhältlich.



MEHR ADRENALIN PRO KILOMETER.

BMW M140i xDRIVE SPECIAL EDITION MIT M PERFORMANCE
TWIN POWER TURBO REIHEN-6-ZYLINDER BEZINNMOTOR II
SPEZIELL ABGESTIMMTES FAHRWERK II IN 4,4 SEKUNDEN VON
0 AUF 100 KM/H II 250 KW (340 PS) II 500 NM DREHMOMENT



DYNAMIK GEBÜNDELT.

LEIDENSCHAFTLICH-SPORTLICHES EXTERIEURDESIGN II
LANGER RADSTAND II KURZE ÜBERHÄNGE II BREITER, TIEFER
STAND AUF DER STRASSE II EDITIONEN MIT EXKLUSIVEN
SCHWARZEN DESIGN-AKZENTEN*



FAHRSPASS IN ENDLOSSCHLEIFE.

EINSTEIGEN, LOSFAHREN UND ANKOMMEN BEREITET JETZT NOCH MEHR FREUDE: DER BMW 1er ERMÖGLICHT VOM ENTSPANNTEN DAHINGLEITEN BIS ZU SPORTLICHEN SPRINTS ALLES, WAS IHR FAHRERHERZ BEGEHRT. SO WOHL IN DER STADT ALS AUCH AUF DER LANDSTRASSE IST ER AGIL UNTERWEGS UND ÜBERZEUGT MIT DYNAMIK UND EFFIZIENZ AUF TOPNIVEAU. DIE UMFASSENDE VERNETZUNG VON FAHRER, FAHRZEUG UND AUSSENWELT SOWIE INTELLIGENTE FAHRERASSISTENZSYSTEME SORGEN FÜR EINZIGARTIGEN FAHRKOMFORT, GRÖSSTMÖGLICHE SICHERHEIT UND VOR ALLEM FÜR EINES: GRENZENLOSE FAHRFREUDE – IMMER UND IMMER WIEDER.

HIGHLIGHTS.

Entdecken Sie mehr Informationen mit der neuen BMW Kataloge-App. Jetzt erhältlich für Ihr Smartphone und Tablet. Die BMW Kataloge-App ist für alle Android und iOS Systeme im jeweiligen Shop verfügbar.



□ Der M140i xDrive als Edition Shadow in der optionalen Außenlackierung Black Sapphire und optionalen 18" M Leichtmetallräder Doppelspeiche 719 M Jetblack.



□ Die Edition M Sport Shadow setzt mit dunklen Heckleuchten, der Niere in Schwarz hochglänzend, den Endrohren in Schwarzchrom und vielen weiteren Details sportliche Akzente.



□ Das Navigationssystem Professional umfasst u. a. eine Spracheingabe und eine Speicherkapazität von 20 GB.



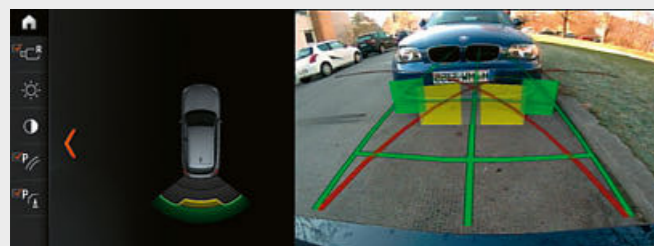
□ Die Klimaautomatik mit 2-Zonenregelung enthält die Automatische Umluft Control (AUC) mit Aktivkohlefilter sowie einen Beschlag- und Solarsensor.



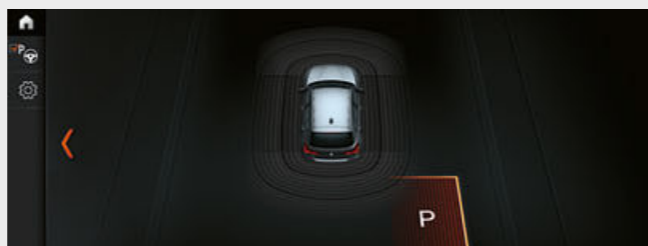
■ Die Multifunktion für das Lenkrad erlaubt die Steuerung von Telefon-, Sprach-, Audiofunktionen und des manuellen Geschwindigkeitsbegrenzers.



□ Die Telefonie mit Wireless Charging¹ bietet ein umfassendes Telefoniepaket mit Bluetooth und WLAN Hotspot Vorbereitung.



□ Die Rückfahrkamera zeigt den Bereich hinter dem Auto auf dem Control Display. Interaktive Spurlinien und Hindernismarkierungen unterstützen den Fahrer.



□ Der Parkassistent⁶ erleichtert das Einparken parallel und quer zur Fahrbahn. Er lenkt, während der Fahrer Gas gibt, bremst und schaltet.

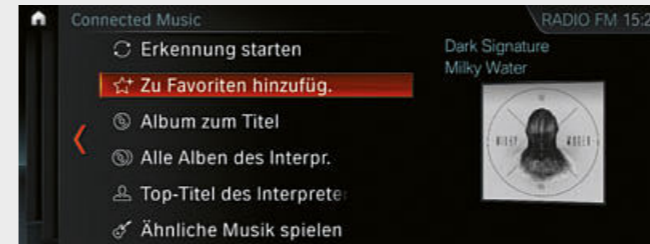
■ Serienausstattung □ Sonderausstattung



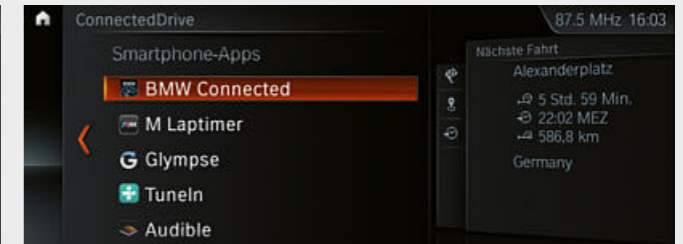
□ Der Adaptive LED-Scheinwerfer⁶ inkl. Abblend- und Fernlicht beinhaltet u. a. das Adaptive Kurvenlicht und einen Fernlichtassistenten.



□ Die Sportsitze für Fahrer und Beifahrer bieten optimalen Halt und zahlreiche Einstellmöglichkeiten, darunter auch die Lehnenbreite.



□ Mit Online Entertainment² lässt sich im BMW durch den Zugriff auf einen Musikcatalog mit Millionen von Titeln ein eigenes Musikprogramm gestalten.



□ Mit der Ausstattung Apps³ lassen sich Smartphone-Apps wie BMW Connected komfortabel und sicher per iDrive Controller und Control Display steuern.



□ Die Sicherheitsausstattung Driving Assistant^{4,6} warnt vor ungewolltem Verlassen der Fahrspur sowie vor Kollisionen und bremst im Notfall selbsttätig.



□ Die Ausstattung beinhaltet einen fest integrierten WLAN Hotspot^{5,6} mit LTE-Standard, der eine kostenpflichtige Internetverbindung ermöglicht.

¹ Induktives Laden gemäß Qi-Standard für geeignete Mobiltelefone möglich. Für ausgewählte Smartphones ohne induktive Ladefunktion gemäß Qi-Standard sind spezielle Ladehüllen über BMW Original Zubehör erhältlich.

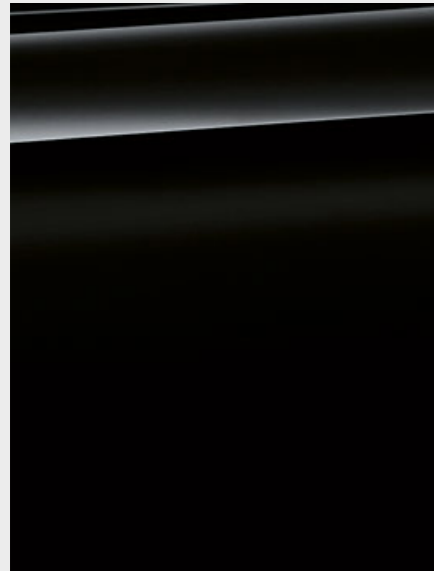
² Voraussetzung sind die Ausstattungen ConnectedDrive Services und Navigationssystem Professional. Die Nutzung einer Musik-Flatrate bei einem BMW Musikpartner ist abhängig von den jeweiligen Bedingungen des Musikpartners.

³ Voraussetzung ist die Ausstattung ConnectedDrive Services und ein kompatibles Smartphone. Der Funktionsumfang ist abhängig von den auf dem Smartphone installierten Apps.
⁴ Die Funktion kann bei Dunkelheit und Nebel eingeschränkt sein.

⁵ Der WLAN Hotspot schafft die fahrerseitige Voraussetzung für die Nutzung des Internets mit maximalem LTE-Standard. Die Nutzung ist kostenpflichtig.
⁶ Nur erhältlich in Verbindung mit weiteren Ausstattungen.

Entdecken Sie mehr Informationen mit der neuen BMW Kataloge-App. Jetzt erhältlich für Ihr Smartphone und Tablet. Die BMW Kataloge-App ist für alle Android und iOS Systeme im jeweiligen Shop verfügbar.

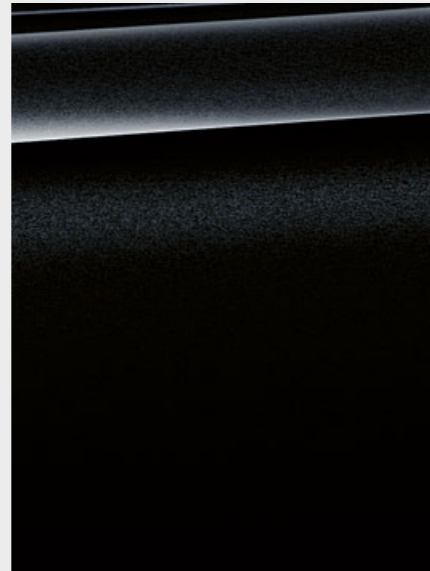
■ Serienausstattung □ Sonderausstattung



■ Uni 668 Schwarz



■ Uni 300 Alpinweiß²



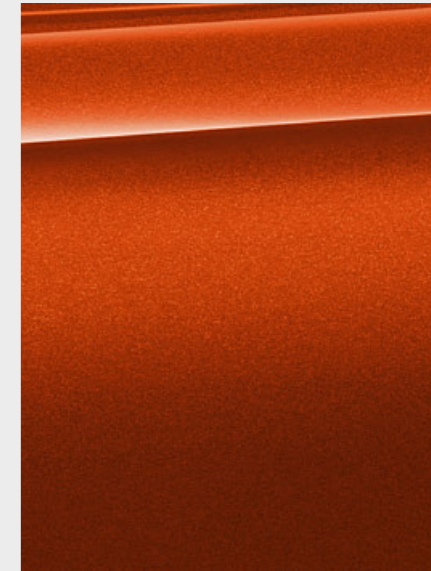
□ Metallic 475 Saphirschwarz¹



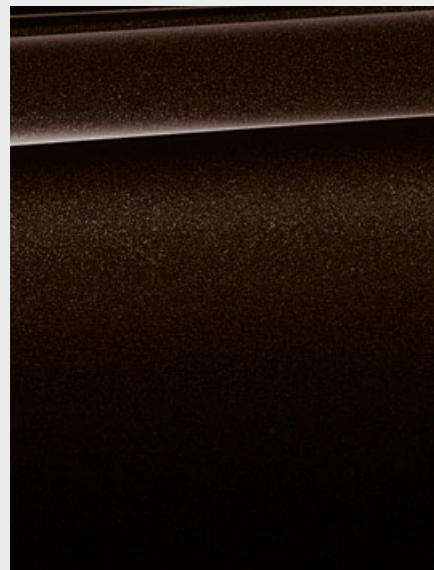
□ Metallic A96 Mineralweiß



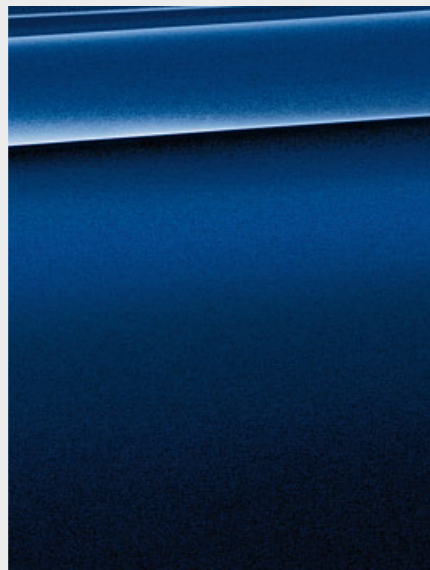
□ Metallic A83 Glaciersilber



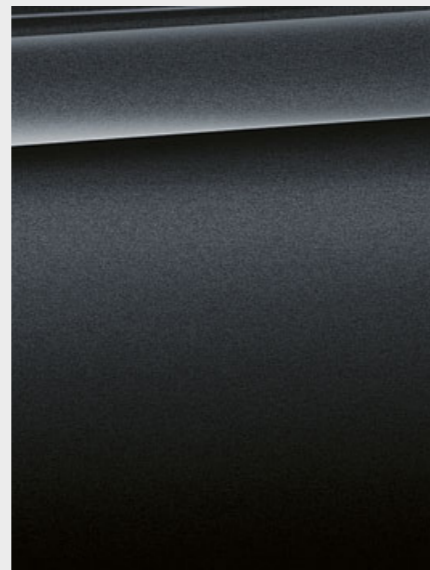
□ Metallic C1X Sunset Orange¹



□ Metallic B53 Sparkling Brown



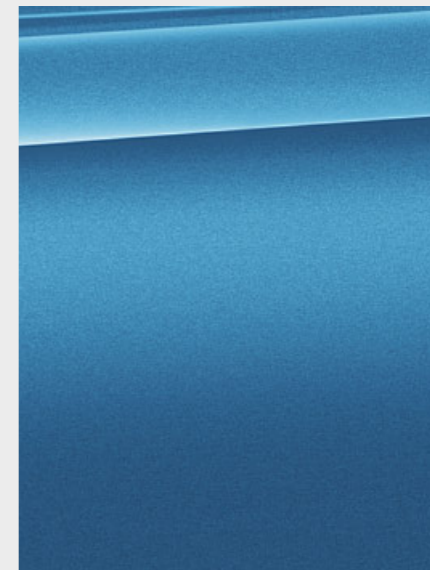
□ Metallic C10 Mediterranblau



□ Metallic B39 Mineralgrau¹



□ Metallic A75 Melbourne Rot¹



□ Metallic C1R Seaside Blue



□ Metallic B45 Estoril Blau¹

MODELL M SPORT

[BMW Konfigurator] Stellen Sie mit dem Konfigurator Ihren ganz persönlichen BMW zusammen. Alle aktuellen Farben und Ausstattungen stehen Ihnen bei der Auswahl zur Verfügung. Mehr unter www.bmw.de/konfigurator

[Farbfelder] Die hier abgebildeten Farbfelder sollen Ihnen einen ersten Eindruck der Farben und Materialien für Ihren BMW vermitteln. Erfahrungsgemäß können Druckfarben den Farbton der Lackierungen, Polster und Interieurleisten jedoch im Einzelfall nicht

originalgetreu wiedergeben. Besprechen Sie daher gern die Farbwahl mit Ihrem BMW Vertragshändler oder in Ihrer Niederlassung. Zudem kann man Ihnen dort auch Muster zeigen und bei speziellen Wünschen weiterhelfen.

¹ Optional erhältlich für Modell M Sport.

² Nur erhältlich für (Edition) M Sport (Shadow) und MPA Serie.

Entdecken Sie mehr Informationen mit der neuen BMW Kataloge-App. Jetzt erhältlich für Ihr Smartphone und Tablet. Die BMW Kataloge-App ist für alle Android und iOS Systeme im jeweiligen Shop verfügbar.

■ Serienausstattung □ Sonderausstattung

STOFF Verfügbar mit

■ **Basis**

Stoff Move
BDAT Anthrazit¹

□ **Basis**
■ **Urban Line**
■ **Sport Line**

Stoff Corner
CCL1 Anthrazit,
Akzent Grau

■ **Sport Line**

Stoff Corner
CCL2 Anthrazit,
Akzent Rot²

STOFF-LEDER-KOMBINATION Verfügbar mit

□ **Basis**
■ **Urban Line**

Stoff-Lederkombination Path
CPH6 Silber/
Schwarz¹

■ **Urban Line**

Stoff-Lederkombination Path
CPLJ Silber/
Perlgrau¹

■ **Modell M Sport**

Stoff-Alcantara Kombination Hexagon
HAAT Anthrazit

LEDER Verfügbar mit

□ **Basis**
□ **Urban Line**
□ **Sport Line**
□ **Modell M Sport**

Leder Dakota
LCCX Oyster

□ **Sport Line**

Leder Dakota
LCL3 Schwarz,
Akzent Rot

□ **Modell M Sport**

Leder Dakota
LCNL Schwarz mit
Kontraststeppung
Blau

□ **Basis**
□ **Urban Line**
□ **Sport Line**
□ **Modell M Sport**

Leder Dakota
LCRY Cognac
Akzent Braun

□ **Basis**
□ **Urban Line**
□ **Sport Line**
□ **Modell M Sport**

Leder Dakota
LCSW Schwarz

INTERIEURLEISTEN Verfügbar mit

■ **Basis**

4CG Satinsilber
matt

□ **Basis**
■ **Sport Line**
■ **Modell M Sport**

4LU Schwarz
hochglänzend,
Akzentleiste
Perlganz Chrom

□ **Basis**
□ **Urban Line**
□ **Sport Line**
■ **Modell M Sport**

4FT Aluminium
Längsschliff fein,
Akzentleiste
Schwarz
hochglänzend

□ **Basis**
□ **Urban Line**
□ **Sport Line**
□ **Modell M Sport**

4LR Edelholz-
ausführung Finline
Stream, Akzentleiste
Perlganz Chrom

□ **Basis**
□ **Urban Line**
□ **Sport Line**
■ **Modell M Sport**

4LS Aluminium
Längsschliff
fein, Akzentleiste
Perlganz Chrom

■ **Urban Line**

4KX Acrylglas
schwarz mit
Akzentleiste
Perlganz Chrom

■ **Urban Line**

4KY Acrylglas weiß
mit Strukturprägung
und Akzentleiste
Perlganz Chrom

■ **Sport Line**

4LV Schwarz
hochglänzend,
Akzentleiste
Korallrot matt

■ **Modell M Sport**

4WG Aluminium
Hexagon,
Akzentleiste
Schwarz
hochglänzend

■ **Modell M Sport**

4WF Aluminium
Hexagon,
Akzentleiste
Blau matt

INTERIEURFARBEN Verfügbar mit

■ **Basis**
□ **Urban Line**
□ **Sport Line**
■ **Modell M Sport**

Schwarz

BMW INDIVIDUAL DACHHIMMEL. Verfügbar mit

□ **Basis**
□ **Urban Line**
□ **Sport Line**
■ **Modell M Sport**

BMW Individual Dachhimmel
775 Anthrazit

Bitte beachten Sie, dass auch bei bestimmungsgemäßem Gebrauch über kurz oder lang nicht behebbare Verunreinigungen auf den Sitzbezügen auftreten können. Dies kann insbesondere durch nicht farbechte Kleidung hervorgerufen werden.

¹ Nur erhältlich in Verbindung mit Seriensitzen.

² Nur erhältlich in Verbindung mit Sportsitzen.

Bitte beachten Sie, dass die Interieurfarbe abhängig von der gewählten Polsterfarbe ist.

RÄDER UND REIFEN.

Entdecken Sie mehr Informationen mit der neuen BMW Kataloge-App. Jetzt erhältlich für Ihr Smartphone und Tablet. Die BMW Kataloge-App ist für alle Android und iOS Systeme im jeweiligen Shop verfügbar.



□ 17" Leichtmetallräder Doppelspeiche 655, 7,5J x 17, Bereifung 225/45 R17.



□ 16" Leichtmetallräder Turbinenstyling 406, BMW EfficientDynamics, aerodynamisch optimiert, Orbitgrau, glanzgedreht, Größe 7J x 16, Bereifung 205/55 R16.



□ 17" Leichtmetallräder Y-Speiche 380, 7J x 17, Bereifung 205/50 R17.



□ 18" Leichtmetallräder Doppelspeiche 385 mit Mischbereifung, Größe vorn 7,5J x 18, Bereifung 225/40 R18, Größe hinten 8J x 18, Bereifung 245/35 R18.



□ 16" Leichtmetallräder Sternspeiche 654, 7J x 16, Bereifung 205/55 R16.



■ 17" M Leichtmetallräder Doppelspeiche 460 M mit Mischbereifung, Größe vorn 7,5J x 17, Bereifung 225/45 R17, Größe hinten 8J x 17, Bereifung 245/40 R17.⁴



□ 18" M Leichtmetallräder Doppelspeiche 719 M Bicolor Jetblack mit Mischbereifung, Radgröße vorn 7,5J x 18, Bereifung 225/40 R18, Radgröße hinten 8J x 18, Bereifung 245/35 R18.¹



□ 16" Leichtmetallräder V-Speiche 378³, 7J x 16, Bereifung 205/55 R16.



□ 18" M Leichtmetallräder Doppelspeiche 719 M Jetblack¹ mit Mischbereifung, Radgröße vorn 7,5J x 18, Bereifung 225/40 R18, Radgröße hinten 8J x 18, Bereifung 245/35 R18.



■ 18" M Leichtmetallräder Doppelspeiche 436 M Orbitgrau metallic mit Mischbereifung, Radgröße vorn 7,5J x 18, Bereifung 225/40 R18, Radgröße hinten 8J x 18, Bereifung 245/35 R18.²

ORIGINAL BMW ZUBEHÖR.

Ausstattung 24 | 25

■ Serienausstattung □ Sonderausstattung ○ Zubehör



Dachbox 320 für bis zu fünf Paar Ski und zu allen BMW Dachträgersystemen passend. Mit beidseitigem Öffnungssystem und 3fach-Zentralverriegelung auf jeder Seite.

19" Leichtmetallräder Doppelspeiche 624 M in Bicolor Schwarz Matt, sichtsseitig glanzgedreht mit M Badge. RDC-Sommerkomplettradsatz mit Runflat-Mischbereifung, Radgröße 7,5J x 19 mit Reifengröße 225/35 R19 88Y XL vorn und 8J x 19 mit Reifengröße 245/35 R19 88Y XL hinten.



○ Der Fahrradheckträger Pro 2.0 ist leicht, aber dennoch stabil und mit bis zu 60 kg belastbar. Er bietet eine herausragend einfache Handhabung und kann zwei Fahrräder/E-Bikes transportieren (auf drei Räder erweiterbar). Dabei ermöglicht seine Abklappfunktion jederzeit einfachen Zugang zum Gepäckraum.



○ Der BMW Head-Up Screen rückt Fahrzeug- sowie Navigationsinformationen ins Sichtfeld des Fahrers – in Verbindung mit einer Smartphone-Schnittstelle.



○ „Mitwachsender“ Sitz für ca. 3- bis 12-Jährige (ca. 15–36 kg). Mit patentierten Airpads für besonders hohen Aufprallschutz und ISOFIX-Konnektoren.



○ Sicherer Halt für das Apple iPad® 2, 3 oder 4. Der Halter wird im Basisträger eingerastet, lässt sich um 360° drehen und in gewünschter Neigung feststellen.



○ Rutschhemmende, wasserabweisende, strapazierfähige Matte zum Schutz des Gepäckraums vor Schmutz und Nässe. In Schwarz/Hellgrau, passend zum Interieur.



○ Passgenauer Schutz vor Feuchtigkeit und Schmutz im vorderen Fußraum. Die Ausführung in Schwarz passt perfekt zum Interieur.

¹ Nur erhältlich in Verbindung mit Modell M Sport, Edition M Sport Shadow und M140i/ M140i xDrive Special Edition.

² Nur erhältlich in Verbindung mit M140i/M140i xDrive Special Edition.

³ Serienmäßig erhältlich für Model Advantage.

⁴ Nur erhältlich in Verbindung mit Modell M Sport und Edition M Sport Shadow.

Entdecken Sie die vielfältigen innovativen Lösungen, die Ihnen in den Bereichen Exterieur, Interieur, Kommunikation & Information sowie Transport & Gepäckraumlösungen zur Verfügung stehen. Ihr BMW Partner berät Sie gern zum gesamten Angebot an Original

BMW Zubehör und hält auch einen speziellen Zubehörkatalog für Sie bereit. Weitere Informationen finden Sie auch jederzeit unter www.bmw.de/zubehoer.

| BMW 1er 3-TÜRER UND 5-TÜRER | | 116i ¹⁰ | 118i ¹⁰ | 120i ^{10,11} | 125i ¹⁰ | M140i ^{10,11} M140i xDrive ¹⁰ | 116d* | 118d* 118d xDrive* | 120d* 120d xDrive* | 125d* |
|--------------------------------|--|--------------------|--------------------|-----------------------|--------------------|--|-------|-----------------------|-----------------------|-------|
|--------------------------------|--|--------------------|--------------------|-----------------------|--------------------|--|-------|-----------------------|-----------------------|-------|

| Gewicht/Volumen | | | | | | | | | | |
|--|----|-----------|--------------------------|--------------------------|-------------|-----------------|--------------------------|--------------------------|--------------------------|--------------------|
| Leergewicht EG ¹ BMW 1er 3-Türer | kg | 1375 | 1375 [1390] | 1440 [1450] | [1475] | 1520 [1545] | 1440 [1470] | 1470 [1495] | 1490 [1505] | [1555] |
| Leergewicht EG ¹ BMW 1er 5-Türer | kg | 1380 | 1380 [1395] | 1445 [1455] | [1475] | 1525 [1550] | 1395 [1425] | 1470 [1495] | 1495 [1505] | [1550] |
| Leergewicht EG ¹ BMW 1er 3-Türer/ 1er 5-Türer (xDrive) | kg | - | - | - | - | [1615/ 1615] | - | 1545/ 1550 | [1570/ 1575] | - |
| Zulässiges Gesamtgewicht BMW 1er 3-Türer | kg | 1865 | 1865 [1880] | 1930 [1940] | [1965] | 2010 [2035] | 1930 [1960] | 1960 [1985] | 1975 [1985] | [2025] |
| Zulässiges Gesamtgewicht BMW 1er 5-Türer | kg | 1870 | 1870 [1885] | 1935 [1945] | [1965] | 2015 [2040] | 1930 [1960] | 1960 [1985] | 1975 [1985] | [2020] |
| Zulässiges Gesamtgewicht BMW 1er 3-Türer/ 5-Türer (xDrive) | kg | - | - | - | - | [2090/ 2090] | - | 2015/2020 | [2045/ 2050] | - |
| Zuladung | kg | 565 | 565 [565] | 565 [565] | [565] | 565 [565] | 565 [565] | 565 [565] | 555 [555] | [545] |
| Zuladung (xDrive) | kg | - | - | - | - | [550] | - | 545 | [550] | - |
| Zul. ungebrem. Anhängelast ² | kg | 650 | 650 [650] | 670 [670] | [680] | - | 690 [690] | 690 [690] | 710 [710] | [710] ³ |
| Zul. ungebrem. Anhängelast ² (xDrive) | kg | - | - | - | - | - | - | 710 | [750] | - |
| Zul. gebremste Anhängelast bis max. 12% Steigung ² /8% Steigung ² | kg | 1200/1200 | 1300/1500 [1300/1500] | 1500/1500 [1500/1500] | [1500/1500] | - | 1500/1500 [1500/1500] | 1500/1500 [1500/1500] | 1500/1500 [1500/1500] | [1500/ 1500] |
| Zul. gebremste Anhängelast bis max. 12% Steigung ² / 8% Steigung ² (xDrive) | kg | - | - | - | - | - | - | 1500/ 1500 | [1500/ 1500] | - |
| Gepäckraumvolumen | l | 360-1200 | 360-1200 | 360-1200 | 360-1200 | 360-1200 | 360-1200 | 360-1200 | 360-1200 | 360-1200 |

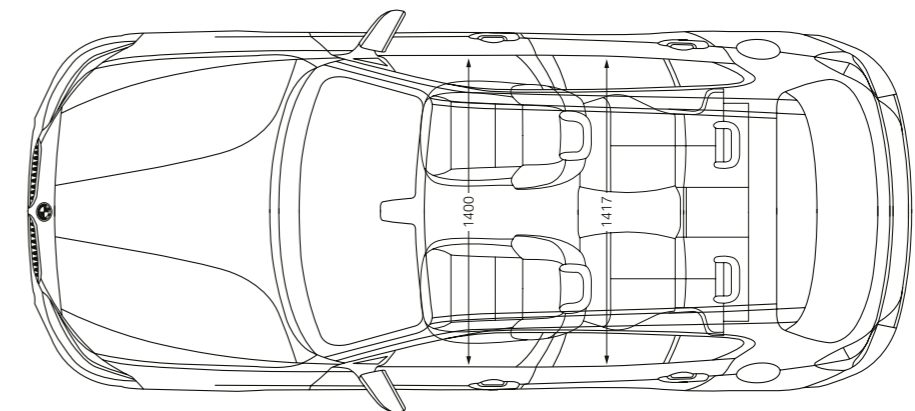
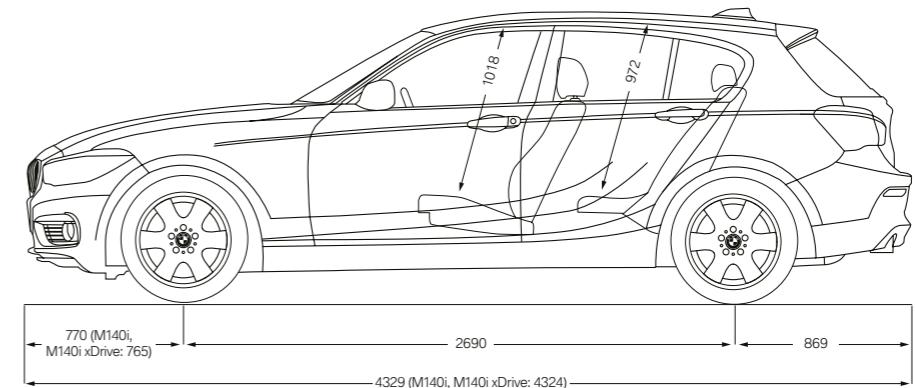
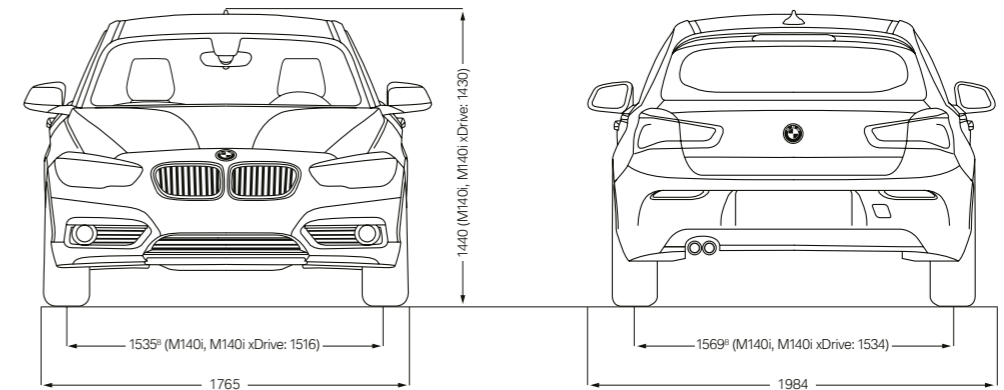
| Motor ^{3,4} | | | | | | | | | | |
|---------------------------|-----------------|-------------------|--------------------|--------------------------------------|-------------------------|-------------------|-------------------|--------------------|--------------------|--------------------|
| Zylinder/Ventile | | 3/4 | 3/4 | 4/4 | 4/4 | 6/4 | 3/4 | 4/4 | 4/4 | 4/4 |
| Hubraum | cm ³ | 1499 | 1499 | 1998 | 1998 | 2998 | 1496 | 1995 | 1995 | 1995 |
| Nennleistung/Nenndrehzahl | kW/1/ min | 80 (109)/ 4250 | 100 (136)/ 4400 | 135 (184)/ 5000 | 165 (224)/ 5200-6500 | 250(340)/ 5500 | 85 (116)/ 4000 | 110 (150)/ 4000 | 140 (190)/ 4000 | 165 (224)/ 4400 |
| Max. Drehm./ Drehzahl | Nm/1/ min | 180/ 1250-4250 | 220/ 1250-4300 | 290 [270]/ 1350-4250 ⁶ | 310/ 1400-5000 | 500/ 1520-4500 | 270/ 1750-2250 | 320/ 1500-3000 | 400/ 1750-2500 | 450/ 1500-3000 |

| Kraftübertragung | | | | | | | | | | |
|-----------------------|--|-------------------|-------------------|-------------------|----------------------|-------------------------------|-------------------|----------------------|----------------------|----------------------|
| Antriebsart | | Hinterrad | Hinterrad | Hinterrad | Hinterrad | Hinterrad/ Allrad | Hinterrad | Hinterrad/ Allrad | Hinterrad/ Allrad | Hinterrad |
| Seriengeräte | | 6-Gang Manuell | 6-Gang Manuell | 6-Gang Manuell | 8-Gang Steptronic | 6-Gang Manuell | 6-Gang Manuell | 6-Gang Manuell | 6-Gang Manuell | 8-Gang Steptronic |
| Seriengeräte (xDrive) | | - | - | - | - | 8-Gang Steptronic Sport | - | 6-Gang Manuell | 8-Gang Steptronic | - |

| Fahrleistung | | | | | | | | | | |
|------------------------------------|------|------|-----------|-----------|-------|-------------------------------------|-------------|-----------|-----------|-------|
| Höchstgeschwindigkeit | km/h | 195 | 210 [210] | 230 [225] | [243] | 250 ⁵ [250] ⁵ | 200 [200] | 212 [212] | 228 [228] | [240] |
| Höchstgeschwindigkeit (xDrive) | km/h | - | - | - | - | [250] ⁵ | - | 210 | [222] | - |
| Beschleunigung 0-100 km/h | s | 10,9 | 8,5 [8,7] | 7,1 [7,1] | [6,1] | 4,8 [4,6] | 10,5 [10,5] | 8,4 [8,2] | 7,2 [7,1] | [6,4] |
| Beschleunigung (xDrive) 0-100 km/h | s | - | - | - | - | [4,4] | - | 8,5 | [6,9] | - |

| Verbrauch ^{3,4} - Alle Motoren erfüllen die EU6-Abgasnorm | | | | | | | | | | |
|--|----------|----------------|----------------------|----------------------|----------------|----------------|----------------------|----------------------|----------------------|----------------|
| Innerorts | l/100 km | 6,8-6,3 | 6,7-6,2 [6,4-5,9] | 8,1-7,6 [7,4-7,0] | [7,4-7,2] | 10,6 [9,4] | 4,9-4,8 [5,0] | 5,3-5,1 [5,2-5,0] | 5,4-5,3 [5,2-5,1] | [5,5-5,4] |
| Innerorts (xDrive) | l/100 km | - | - | - | - | [9,8] | - | 6,2-6,1 | [6,0-5,8] | - |
| Außerorts | l/100 km | 4,6-4,2 | 4,7-4,3 [4,6-4,2] | 5,0-4,7 [5,0-4,7] | [5,0-4,9] | 6,2 [5,8] | 4,0-3,9 [4,2-4,1] | 4,1-3,9 [4,2-4,0] | 4,3-4,2 [4,2] | [4,3-4,2] |
| Außerorts (xDrive) | l/100 km | - | - | - | - | 6,0 | - | 4,7-4,6 | [4,8-4,7] | - |
| Kombiniert | l/100 km | 5,4-5,0 | 5,4-5,0 [5,2-4,8] | 6,1-5,7 [5,9-5,5] | [5,9-5,7] | 7,8 [7,1] | 4,3-4,2 [4,5-4,4] | 4,6-4,4 [4,5-4,4] | 4,7-4,6 [4,6-4,5] | [4,8-4,7] |
| Kombiniert (xDrive) | l/100 km | - | - | - | - | [7,4] | - | 5,2-5,1 | [5,2-5,1] | - |
| Abgasnorm (typzugelassen) | | EU6 | EU6 | EU6 | EU6 | EU6 | EU6 | EU6 | EU6 | EU6 |
| CO ₂ -Emission kombiniert | g/km | 126-116 | 126-116 [122-112] | 140-131 [135-126] | [134-130] | 179 [163] | 114-111 [118-116] | 120-115 [121-120] | 124-121 [121-120] | [126-123] |
| CO ₂ -Emission kombiniert (xDrive) | g/km | - | - | - | - | [169] | - | 138-135 | [138-135] | - |
| Effizienzklasse | | - ⁹ | - ⁹ | - ⁹ | - ⁹ | - ⁹ | - ⁹ | - ⁹ | - ⁹ | - ⁹ |
| Tankinhalt, ca. | l | 52 | 52 | 52 | 52 | 52 | 52 | 52 | 52 | 52 |

| Räder/Reifen | | | | | | | | | | |
|-----------------|--|------------------|------------------|------------------|------------------|--------------------------|---------------------|---------------------|------------------|------------------|
| Reifendimension | | 195/55 R 16 H | 195/55 R 16 H | 205/55 R 16 V | 225/45 R 17 Y | 225/40/245/ 35 R 18 Y | 205/55 R 16 91 V | 205/55 R 16 91 V | 205/55 R 16 V | 225/45 R 17 Y |
| Raddimension | | 6,5 J x 16 | 6,5 J x 16 | 7 J x 16 | 7,5 J x 17 | 7,5/8 J x 18 | 7 J x 16 | 7 J x 16 | 7 J x 16 | 7,5 J x 17 |
| Material | | Stahl | Stahl | Leichtmetall | Leichtmetall | Leichtmetall | Stahl | Stahl | Leichtmetall | Leichtmetall |



Alle Maßangaben der technischen Zeichnungen in Millimeter (hier gezeigt am BMW 1er 5-Türer). Die Innenraummaße des BMW 1er 3-Türer weichen teilweise ab. Angaben zu Fahrleistung, Verbrauch und CO₂-Emission gelten für Fahrzeuge mit Seriengeräte. Werte in [] gelten für Fahrzeuge mit Steptronic Getriebe.

- Das EG- Leergewicht bezieht sich auf ein Fahrzeug mit serienmäßiger Ausstattung und beinhaltet keine Sonderausstattungen. Im Leergewicht sind 90% Tankfüllung sowie 75 kg für den Fahrer berücksichtigt. Optionale Ausstattungen können das Gewicht des Fahrzeugs, die Nutzlast sowie bei Einfluss auf die Aerodynamik die Höchstgeschwindigkeit verändern.
- Das tatsächliche Gesamtgewicht des Anhängers darf die maximal zulässige Anhängelast unter Berücksichtigung der maximal zulässigen Stützlast nicht übersteigen.
- BMW empfiehlt die Verwendung von Superbenzin bleifrei 95 ROZ. Kraftstoffqualitäten bleifrei 91 ROZ und höher mit einem maximalen Ethanol-Anteil von 10 % (E10) sind zulässig. Angaben zu Leistung und Verbrauch beziehen sich auf Betrieb mit ROZ-98- bzw. Diesel-Kraftstoff.
- Die Angaben zu Kraftstoffverbrauch, CO₂-Emissionen und Stromverbrauch werden nach dem vorgeschriebenen Messverfahren VO (EU) 2007/715 in der jeweils geltenden Fassung ermittelt. Die Angaben beziehen sich auf ein Fahrzeug in Basisausstattung in Deutschland, die Spannweiten berücksichtigen Unterschiede in der gewählten Rad- und Reifengröße und der optionalen Sonderausstattung und können sich während der Konfiguration verändern. Die Angaben für die mit * gekennzeichneten Fahrzeuge sind bereits auf Basis des neuen WLTP-Testzyklus ermittelt und zur Vergleichbarkeit auf NEFZ zurückgerechnet.
- Elektronisch abgeregelt.
- Maximales Drehmoment bei Steptronic Getriebe 270 Nm bei 1350-4600 1/min
- Abweichende Spurweite vorn für 125i, 120d und 125d: 1521 mm; für 118d xDrive, 120d xDrive: 1522 mm. Abweichende Spurweite hinten für 125i, 120d, 125d, 118d xDrive und 120d xDrive: 1556 mm.
- Abweichende zulässige ungebremste Anhängelast für 125d 3-Türer: 740 kg.
- Vorläufige Werte; fehlende Werte lagen bei Redaktionsschluss noch nicht vor.
- Modelle/Motorisierungen, für die diese Werte gelten, sind bis zum 15.04.2018 bestellbar. Bitte erfragen Sie genaue Informationen zur Verfügbarkeit bei Ihrem BMW Partner.
- Manuelles Getriebe erhältlich bis Ende 05/2018.

