

BMW 4er
Cabrio
Coupé



www.bmw.de

Freude am Fahren



DER BMW 4er. CABRIO UND COUPÉ.

BMW EFFICIENT DYNAMICS.
WENIGER VERBRAUCH. MEHR FAHRFREUDE.

THE NEXT
100 YEARS





ZWISCHEN HIMMEL UND ERDE.

DIE BMW 4er.





Das BMW 4er Cabrio

EIN UNWIDERSTEHLICHES FREIHEITSGEFÜHL.

- 06 Exterieur**
Ästhetisch, elegant und unglaublich sportlich.
- 08 Verdeck**
Perfekt für jedes Wetter.
- 12 Raum für Freiraum**
Sportliche Eleganz und durchdachte Funktionalität.
- 14 Interieur**
Freiraum auch im Inneren.



Das BMW 4er Coupé

SPORTLICHKEIT TRIFFT ÄSTHETIK.

- 18 Exterieur**
Seine Linien: unverwechselbar.
- 20 Dynamik**
Kraft in jeder Facette.
- 22 Information**
Immer ideal vernetzt.
- 24 Interieur**
Beeindruckender Einstieg.



Technik

INNOVATIONEN, DIE BEWEGEN.

- 28 BMW ConnectedDrive**
Vernetzt mit Ihrer Welt.
- 32 BMW EfficientDynamics**
Das Technologiepaket für weniger Verbrauch und mehr Fahrfreude.
- 34 BMW TwinPower Turbo Motoren**
Maximale Performance bei minimalem Verbrauch.
- 36 Fahrwerk und Sicherheit**
Innovationen, die Freude machen und Sicherheit bieten.



Ausstattung

SO INDIVIDUELL WIE IHRE VORSTELLUNGEN.

- 40 Ausstattungsvarianten BMW 4er Cabrio**
- 50 Ausstattungsvarianten BMW 4er Coupé**
- 60 Farben, Polster und Interieurleisten**
- 66 BMW Individual**
- 68 Serien-/Sonderausstattung**



Übersichten

DIE GANZE VIELFALT AUF EINEN BLICK.

- 78 Technische Daten und Informationen zu Kraftstoffverbrauch, CO₂-Emission und Effizienzklassen**
- 82 BMW Service**
BMW Service, BMW Financial Services und BMW Erlebnis.



Editorial ATHLETISCH DURCH UND DURCH: DAS BMW 4er CABRIO UND DAS BMW 4er COUPÉ.

In jeder Form faszinierend: Der BMW 4er begeistert durch Sportlichkeit und pure Eleganz. Als Cabrio vermittelt er ein unwiderstehliches Gefühl von Freiheit und überzeugt durch seine kraftvolle Präsenz. Als Coupé vereint er mitreißende Athletik mit unwiderstehlicher Formgebung und zeigt Dynamik in einer ganz neuen Ausprägung. Für welchen BMW 4er Sie sich auch entscheiden – Sie erwarten ein Fahrerlebnis, das vom ersten Augenblick an begeistert: Entdecken Sie das BMW 4er Cabrio und das BMW 4er Coupé!

- www.bmw.de/4ercoupe_design
- www.bmw.de/4ercabrio_design



2016 feiert die Marke BMW ihr 100jähriges Jubiläum. Erfahren Sie hierzu mehr unter bmw.de/next100

BMW 4er Coupé



Ausstattung des vorgestellten Modells: BMW 430i Cabrio mit Modell Luxury Line.

Motor: BMW TwinPower Turbo 4-Zylinder Benzinmotor
Getriebe: 8-Gang Steptronic Getriebe
Leistung: 185 kW (252 PS)
Felgen: 19" LM Räder Vielspeiche 399 mit Mischbereifung
Außenfarbe: Mineralweiß metallic
Polsterung: Lederausstattung Dakota Sattelbraun, Exklusivnaht
Interieurleiste: Edelholzausführung Esche Maser mit Metallintarsie, Akzentleiste Perlglanz Chrom

Ausstattung des vorgestellten Modells: BMW 440i Coupe mit Modell Sport Line.

Motor: BMW TwinPower Turbo Reihen-6-Zylinder Benzinmotor
Getriebe: 8-Gang Steptronic Getriebe
Leistung: 240 kW (326 PS)
Felgen: 19" LM Räder Sternspeiche 407 mit Mischbereifung
Außenfarbe: Mineralgrau metallic
Polsterung: Lederausstattung Dakota Korallrot, Akzent Schwarz
Interieurleiste: Aluminium Längsschliff fein, Akzentleiste Schwarz hochglänzend



FAHRFREUDE MIT VIER SCHOKOLADENSEITEN.

Das BMW 4er Cabrio beschleunigt aus der Kurve – und sticht sofort ins Auge: Von jeder Seite beweist es eine unwiderstehliche Ästhetik. Das charakterstarke Design zeigt Bewegungsfreude und Vorwärtsdrang. Seine elegante Linienführung, die langgezogene Motorhaube und die flache Silhouette versprühen sportliche Dynamik, ebenso wie die ausdrucksstarken Adaptiven LED-Scheinwerfer mit Voll-LED-Technik, die auf Wunsch erhältlich sind. Aber vor allem eines strahlt dieses Fahrzeug in jedem Detail aus: das unwiderstehliche Gefühl purer Freiheit.



OFFEN GESAGT: UNWIDERSTEHLICH.

Das Verdeck öffnet sich. Sonnenlicht flutet den Innenraum, Luft umschmeichelt die Sinne – ohne Zwischenstopp, denn das allwettertaugliche Hardtop des BMW 4er Cabrio lässt sich bei geringen Geschwindigkeiten öffnen und schließen – so können Sie an 365 Tagen im Jahr Ihr BMW 4er Cabrio genießen. In den Flanken setzen die deutlich sichtbare Sickelinie und der Air Breather sportliche Zeichen, während der breite Stand und die muskulös ausgestellten hinteren Radhäuser der Eleganz des Fahrzeugs eine kraftvolle, athletische Note verleihen.





MACHT JEDES WETTER
ZUM CABRIOWETTER.

365 TAGE IM JAHR.



FREIRAUM TRIFFT **STAURAUM.**

Im Interieur verbindet sich sportliche Eleganz mit durchdachter Funktionalität zu noch mehr Komfort. Bei offenen Fahrten verringert das optional erhältliche Windschott die Zugluft und kann bei Bedarf ganz einfach in der innovativen Verstaumöglichkeit hinter den Lehnen der Rücksitze untergebracht werden. Zusätzlich lässt angenehm warme Luft aus den auf Wunsch erhältlichen Nackenwärmern kühle Außentemperaturen vergessen. Dank der optionalen extragroßen Durchlade haben im Gepäckraum beispielsweise zwei Golfbags Platz – und die serienmäßige Beladehilfe ermöglicht ein komfortables Ein- und Ausladen selbst bei geöffnetem Verdeck, da das Dachpaket inklusive Kofferraumdeckel einfach per Knopfdruck nach oben bewegt werden kann.





INNENRAUM MIT **AUSSENWIRKUNG.**

Hochwertige Materialien, sorgfältig verarbeitet mit individuellen Ausstattungsoptionen: Das exklusive Interieurdesign des BMW 4er Cabrio schafft durch Details wie die Sitze mit integrierten Gurten eine Atmosphäre, die Komfort mit sportlicher Eleganz kombiniert. Jedes Bedienelement ist präzise und ergonomisch auf den Fahrer ausgerichtet. Die fließenden Interieurleisten, deren Schwung den athletischen Charakter des Cabrios widerspiegeln, verbinden Cockpit und Fond des Fahrzeugs zu einem harmonischen Ganzen.



**BREITER STAND.
UNWIDERSTEHLICHE
PRÄSENZ.**



Unverwechselbar athletisch: Im BMW 4er Coupé verbindet sich innovative Technologie mit einem konsequent auf Sportlichkeit ausgelegten Design. Mit seinem markanten Auftritt zieht das Coupé alle Blicke auf sich. Entdecken Sie die unwiderstehliche Seite der Dynamik: das BMW 4er Coupé.



VIER MAL MEHR
FAHRERLEBNIS.

Ob sportlich-direkt oder besonders komfortabel: Mittels Fahrerlebnisschalter passt sich das Fahrverhalten in den vier Modi ECO PRO, COMFORT, SPORT und SPORT+ ganz Ihrem persönlichen Wunsch an. Je nach Einstellung überzeugt das BMW 4er Coupé so durch weniger Verbrauch, besonders hohen Fahrkomfort und ein beeindruckend agiles Handling.

BERÜHRT.
BEWEGT.
BEEINDRUCKT.



Faszination Information: Im BMW 4er Coupé bleibt die Außenwelt immer unmittelbarer Teil des Fahrerlebnisses. So liefert beispielsweise das auf Wunsch erhältliche Navigationssystem Professional mit der optionalen Real Time Traffic Information (RTTI) Verkehrsdaten in Echtzeit oder ermöglicht mit dem Vorausschauassistenten, Kraftstoff zu sparen. In diesem Navigationssystem ist der iDrive Touch Controller enthalten, mit dem auch die anderen ConnectedDrive Services nur eine Berührung entfernt sind. Wohin Ihr Weg Sie auch führt, so behalten Sie souverän den Anschluss.



RAUM FÜR FREIRAUM.

Komfort weitergedacht: Im Fond überzeugen integrierte Kopfstützen und viel Beinfreiheit. Der Gepäckraum bietet Platz für beispielsweise zwei Golfbags und lässt sich durch die optional erhältliche Teilung der Rücksitzbanklehne im Verhältnis 40:20:40 erweitern – Detailliebe und Komfort innovativ vereint im BMW 4er Coupé.

IMMER BEREIT ZUM SPRINT.

Fühlbare Fahrfreude. Die Straße im Blick. Das Lenkrad im Griff: Kraftvoll zieht der 440i BMW TwinPower Turbo Reihen-6-Zylinder Benzinmotor mit optionalem 8-Gang Steptronic Getriebe an. Unerwartet intensiv drückt die Beschleunigung in die tief liegenden Sitze – das BMW 4er Coupé lässt seinem sportlichen Versprechen überzeugend Taten folgen: Von 0 auf 100 km/h braucht es nur 5,0 Sekunden, mit BMW xDrive sogar nur 4,9 Sekunden.



BMW ConnectedDrive Vernetzt mit Ihrer Welt.



Von Tag zu Tag vernetzt sich unsere Welt mehr. Für BMW Fahrer ist es normal geworden, dass auch ihr Fahrzeug mit ihrer Lebenswelt in Verbindung steht – dass sie unterwegs Auskünfte einholen, telefonisch oder per E-Mail kommunizieren können und stets topaktuell informiert sind. So werden unter dem Begriff BMW ConnectedDrive alle Angebote zusammengefasst, welche die Vernetzung von BMW Fahrzeugen und ihren Insassen mit der Außenwelt, inklusive des Verkehrsgeschehens, ermöglichen.



BMW ConnectedDrive mit seinen intelligenten Diensten und Assistenzsystemen hält für jeden die richtige Ausstattung bereit. Die BMW ConnectedDrive Services & Apps bieten mehr Freiheit durch vielseitige Vernetzungen von Fahrer, Fahrzeug und Außenwelt. Die BMW ConnectedDrive Fahrerassistenzsysteme machen die Fahrt im BMW nicht nur sicherer, sondern auch komfortabler. Intelligente Systeme entlasten den Fahrer und minimieren die Gefahren im Straßenverkehr.

Mehr Informationen auf

➔ www.bmw.de/ConnectedDrive



CONNECTED DRIVE SERVICES.

Die Ausstattung **ConnectedDrive Services** ist die Basis für intelligente BMW ConnectedDrive Dienste, die den Fahrer unterwegs mit vielen Informations-, Entertainment- und Serviceangeboten versorgen.

Dazu gehört auch BMW Online, das Zugriff auf aktuelle, standortbasierte Informationen wie Wetter und News sowie eine Onlinesuche powered by Google™ oder auch Officefunktionen ermöglicht. Zudem können Services und Features wie Webcams, Spritpreisinformationen, Parkinfos, Reise- und Hotelführer im Menü „Anwendungen“ individuell zusammengestellt werden.



Ebenfalls inkl. ist die komfortable, sichere und zeitlich unbeschränkte Nutzung von ausgewählten Smartphone Apps. Die Ausstattung ConnectedDrive Services ermöglicht auch den Zugang zum **BMW ConnectedDrive Store**, in dem sich Dienste und Apps jederzeit und überall einfach buchen, verlängern und ganz nach den individuellen Bedürfnissen zusammenstellen lassen. Darüber hinaus bietet die Ausstattung ConnectedDrive Services noch vieles mehr, was jede Fahrt in einem BMW zu einem Erlebnis macht.

BMW CONNECTED DRIVE SERVICES & APPS – INTELLIGENTE VERNETZUNG.

Die **BMW ConnectedDrive Services & Apps** – ganz individuell nach den eigenen Bedürfnissen zusammenstellen und das so einfach und schnell wie nie zuvor. Immer die schnellste Route auswählen? Kein Problem mit Real Time Traffic Information (RTTI). Die neueste Musik hören? Schneller und unkomplizierter Download mit Online Entertainment.



MUSIK, DIE ÜBERALL ANKOMMT. ONLINE ENTERTAINMENT.

Mit Online Entertainment lässt sich bei einem der BMW Musikpartner wie Napster ein Musik-Flatrate-Account eröffnen, der sich auch auf jedem anderen vom Provider unterstützten Gerät nutzen lässt. So hat man unbegrenzten Zugriff auf Millionen von Musiktiteln. Voraussetzung ist das Navigationspaket ConnectedDrive¹ oder Navigationssystem Professional in Verbindung mit ConnectedDrive Services.



SCHNELLER AM ZIEL.

REAL TIME TRAFFIC INFORMATION (RTTI).
Real Time Traffic Information (RTTI) erfasst die aktuelle Verkehrslage auf Autobahnen, Schnell- und Landstraßen sowie den wichtigsten innerstädtischen Verkehrswegen und übermittelt Angaben über Störungen nahezu in Echtzeit. Entsprechend werden die schnellsten und effizientesten Umleitungsempfehlungen angeboten. Voraussetzungen sind die Ausstattungen Navigationspaket ConnectedDrive¹ oder Navigationssystem Business in Verbindung mit ConnectedDrive Services Paket.



EINFACH EIN GUTES GEFÜHL. INTELLIGENTER NOTRUF.

Der Intelligente Notruf stellt bei Bedarf automatisch über das BMW Callcenter die Verbindung zur nächsten Rettungsleitstelle her – unabhängig von einem privaten Mobiltelefon. Neben der aktuellen Fahrzeugposition werden zusätzlich Daten über die Unfallschwere übermittelt. Der Intelligente Notruf lässt sich auch manuell auslösen, um z. B. anderen Verkehrsteilnehmern zu helfen.

BMW CONNECTED DRIVE FAHRERASSISTENZ – FÄHRT MIT. DENKT MIT.

Die **BMW ConnectedDrive Fahrerassistenz** bietet innovative Funktionen, die für mehr Sicherheit und Komfort sorgen und auch noch Freude am Fahren machen. Immer wissen, welche Kurve als Nächstes kommt? Das vollfarbige BMW Head-Up Display zeigt es. Rechtzeitig vor Kollisionen gewarnt werden? Der Driving Assistant erledigt das.



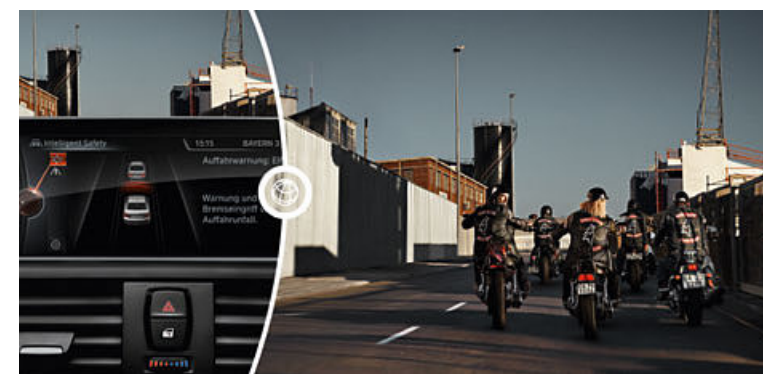
VIelfÄLTIG VERNETZT.

NAVIGATIONSPAKET CONNECTED DRIVE.¹
Das in diesem Paket enthaltene Navigationssystem Professional verfügt über ein hochauflösendes 10,2"-Farbdisplay und 3D-Kartennavigation mit verbesserter Zielführung. Mit dem iDrive Touch Controller und den Direktwahltasten auf der Mittelkonsole können verschiedene Funktionen auf dem Control Display angesteuert werden. Zusätzlich lassen sich per Handschrift z. B. Zieladressen für das Navigationssystem eingeben, über das im Controller integrierte Touchpad. Zum Navigationspaket gehören die Komforttelefonie mit erweiterter Smartphone-Anbindung, die Real Time Traffic Information, die ConnectedDrive Services inkl. BMW Online sowie die BMW Teleservices. Die Remote Services, der Concierge Service sowie die Alarmanlage sind ebenfalls im Umfang enthalten.



IMMER DAS ZIEL IM BLICK.

BMW HEAD-UP DISPLAY.²
Das vollfarbige BMW Head-Up Display blendet per optischer Projektion für die Fahrt relevante Daten in das Sichtfeld des Fahrers ein und steigert damit die Konzentration auf das Fahrgeschehen. Unter anderem werden die aktuelle Geschwindigkeit, Navigationshinweise, die Speed Limit Info inkl. Überholverbotsanzeige und Telefon- und Entertainmentlisten angezeigt.



WAHRT DEN ABSTAND. BEWAHRT VOR STRESS.

DRIVING ASSISTANT.
Driving Assistant kombiniert die Systeme Spurverlassenswarnung und Auffahrwarnung. Die Auffahr- und Personenwarnung mit City-Anbremsfunktion warnt zwischen 10 und 60 km/h vor Kollisionen mit Fahrzeugen oder Fußgängern und bremst im Notfall. Ab ca. 70 km/h warnt die Spurverlassenswarnung bei ungewolltem Verlassen der Fahrspur durch leichtes Vibrieren am Lenkrad.

¹Weitere Informationen zu BMW ConnectedDrive, insbesondere zu Laufzeiten der Dienste und Kosten, erhalten Sie unter www.bmw.de/ConnectedDrive_Informationen, in der Preisliste oder bei der BMW ConnectedDrive Hotline unter 089 1250 16010 täglich von 08.00 bis 20.00 Uhr.

²Mit polarisierten Sonnenbrillen sind die Anzeigen nur eingeschränkt erkennbar. Die angezeigten Inhalte auf dem BMW Head-Up Display sind ausstattungsabhängig. Einblendungen setzen den Erwerb weiterer Sonderausstattungen voraus.

BMW EFFICIENT DYNAMICS.
WENIGER VERBRAUCH. MEHR FAHRFREUDE.



BMW EFFICIENT DYNAMICS – NIMMT WENIG UND GIBT VIEL.

Bei BMW dreht sich alles um die BMW typische „Freude am Fahren“. Um dieses Ziel zu erreichen, wird die wegweisende Strategie von BMW EfficientDynamics konsequent in allen Fahrzeugen umgesetzt. Diese Strategie beinhaltet den Einsatz von innovativen Technologien, die den Kraftstoffverbrauch und Emissionen des Fahrzeugs minimieren und gleichzeitig jedoch Dynamik und Fahrspaß maximieren sollen.

Es ist ein Maßnahmenpaket, das den Antrieb, das Energiemanagement und das Fahrzeugkonzept umfasst – und zwar serienmäßig bei jedem BMW. Für mehr Fahrfreude bei gleichzeitig weniger Emissionen zeichnet sich die neue Generation der BMW TwinPower Turbo Motorenfamilie verantwortlich, bei den Benzintriebwerken als auch bei den Dieseln. Zur Steigerung der Effizienz leistet eine optimierte Aerodynamik ebenso einen Beitrag wie BMW EfficientLightweight. BMW setzt im Leichtbau konsequent auf den Einsatz der richtigen Materialien an der richtigen Stelle, für niedriges Gewicht aber auch beste Steifigkeit und somit Agilität.

Hier stellt BMW eindrucksvoll seine Innovationsführerschaft unter Beweis und setzt als einziger Großserienhersteller auch auf den ultraleichten und zugleich hochfesten Werkstoff Carbon (CFK). Einen weiteren Fokus legt BMW auf zukunftsweisende Antriebsformen wie die BMW eDrive Technologie mit rein elektrischem Antrieb als auch Plug-in-Hybriden.

Insgesamt umfasst das Technologiepaket eine Vielzahl von Maßnahmen in jedem BMW. Um den Kraftstoffverbrauch und CO₂ Emissionen zu reduzieren, gleichzeitig aber auch Leistung und Fahrfreude zu steigern kommen beispielsweise noch ECO PRO Modus, Auto Start Stopp Funktion, optionales 8-Gang Steptronic Getriebe und Bremsenergierückgewinnung zum Einsatz. Und zwar serienmäßig in jedem BMW.

DIE BMW EFFICIENT DYNAMICS MASSNAHMEN IM BMW 4er CABRIO UND COUPÉ AUF EINEN BLICK.

Die **Auto Start Stopp Funktion** schaltet den Motor bei kurzzeitigem Fahrzeugstopp, z. B. an einer Ampel oder bei Stau, vorübergehend ab und reduziert dadurch den Kraftstoffverbrauch. Beim Treten der Kupplung (Manuelles Getriebe) bzw. beim Lösen der Bremse (Steptronic Getriebe) springt der Motor im Bruchteil einer Sekunde automatisch wieder an.

Die **BMW TwinPower Turbo Technologie** kombiniert bei den Benzinmotoren einen TwinScroll Turbolader mit Valvetronic, Doppel-VANOS und High Precision Injection. Bei den Dieselmotoren werden ebenfalls speziell optimierte Turboladertechnologien mit CommonRail-Direkteinspritzung der neuesten Generation und variabler Turbinengeometrie kombiniert. So wird bei den BMW TwinPower Turbo Benzin- und Dieselmotoren der Kraftstoffverbrauch deutlich gesenkt – bei einer gleichzeitig merklichen Steigerung der Leistung über weite Drehzahlbereiche.

Die **Bremsenergierückgewinnung** lässt die Lichtmaschine hauptsächlich dann Strom erzeugen, wenn der Fahrer vom Gas geht oder bremst – bislang ungenutzte kinetische Energie wird so in elektrische Energie umgewandelt und in die Batterie gespeist.

Das optionale **8-Gang Steptronic Getriebe** ermöglicht einen deutlich höheren Schalt- und Fahrkomfort durch geringe Gangabstände und minierte Drehzahlsprünge. Dadurch wird höchster Komfort mit beeindruckender Dynamik und einem reduzierten Kraftstoffverbrauch kombiniert.

Der **ECO PRO Modus** ermöglicht je nach individuellem Fahrverhalten eine Verbrauchsreduktion von bis zu 20 Prozent. Weitere fünf Prozent Einsparpotenzial ermöglichen die zusätzlichen Funktionen „Segeln“, Vorausschauassistent und ECO PRO Route.

Durch optimal aufeinander abgestimmte **Aerodynamikmaßnahmen** wird ein optimierter Luftwiderstandswert erreicht, was sich positiv auf die Effizienz und den Verbrauch des BMW Fahrzeugs auswirkt. Mit dafür verantwortlich sind Detaillösungen wie die flächige Verkleidung des Unterbodens, der Air Curtain in der Frontschürze und der Air Breather hinter dem vorderen Radhaus.

Die **Schaltpunktanzeige** zeigt für jede Fahrsituation den effizientesten Gang an. Dadurch unterstützt die Anzeige im Cockpit aller BMW Modelle mit manuellem Getriebe und Steptronic Getriebe (im manuellen Modus) den Fahrer bei einer verbrauchsgünstigen Fahrweise, vor allem im Stadt- und Überlandverkehr.

DIESE MOTOREN STEHEN FÜR DIE RICHTIGEN WERTE. IN DER BESCHLEUNIGUNG – UND IM VERBRAUCH.

Die Benzinmotoren. Die innovativen BMW TwinPower Turbo Benzinmotoren zählen zu den zentralen Maßnahmen der BMW EfficientDynamics Strategie und wurden bereits mehrfach ausgezeichnet. Sie kombinieren neueste Einspritzsysteme, vollvariable Leistungssteuerung und innovative Turboladertechnologie und erfüllen alle die EU6-Norm.

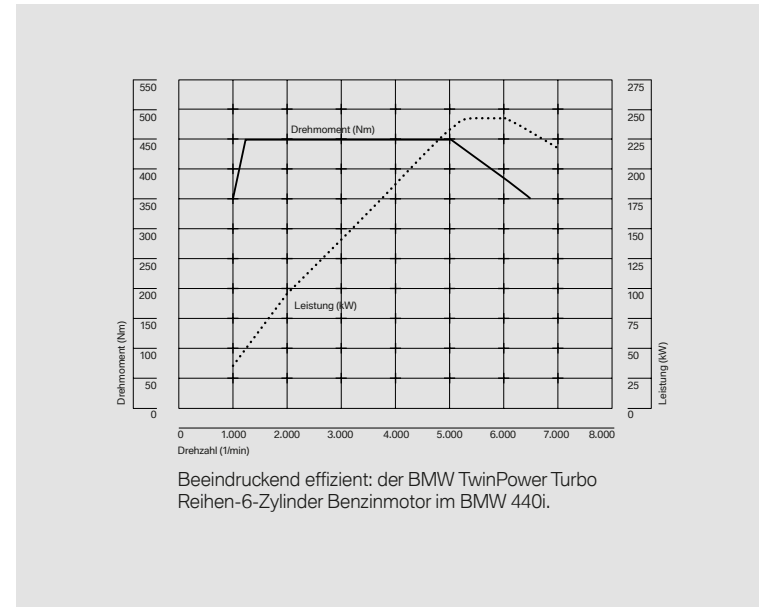


BMW 440i/440i xDrive.¹

Der BMW TwinPower Turbo Reihen-6-Zylinder Benzinmotor mit 3,0 Liter Hubraum kombiniert Valvetronic, Doppel-VANOS und High Precision Injection mit einem TwinScroll Turbolader. Dieses intelligente Innovationspaket senkt den durchschnittlichen Kraftstoffverbrauch beim Coupé auf nur 7,7–7,4 l je 100 km (440i xDrive: 7,9–7,7 l) und beim Cabrio auf 7,2–6,8 l (440i xDrive: 7,6–7,3 l) je 100 km. Das Coupé hat dabei eine CO₂-Emission von 179–172 g/km (440i xDrive: 185–179 g/km) und das Cabrio von 167–159 g/km (440i xDrive: 177–169 g/km). Das Triebwerk ermöglicht eindrucksvolle Leistungswerte: 240 kW (326 PS), ein max. Drehmoment von 450 Nm sowie eine Beschleunigung von 0 auf 100 km/h beim Coupé in nur 5,2 s (440i xDrive: 5,0 s) und beim Cabrio in 5,4 s (440i xDrive: 5,4 s). Die Höchstgeschwindigkeit beträgt 250 km/h (abgeregelt).

BMW 430i/430i xDrive.²

Der BMW TwinPower Turbo 4-Zylinder Benzinmotor bietet bereits bei einer extrem niedrigen Drehzahl von 1.450/min ein max. Drehmoment von 350 Nm. Dank BMW TwinPower Turbo Technologie, die einen TwinScroll Turbolader mit Valvetronic, Doppel-VANOS und High Precision Injection kombiniert, beschleunigt das Coupé mit einer Leistung von 185 kW (252 PS) in 5,9 s von 0 auf 100 km/h (430i xDrive: 5,8 s) und das Cabrio in 6,4 s (430i xDrive: 6,4 s). Die Höchstgeschwindigkeit liegt bei 250 km/h (elektronisch abgeregelt), der Durchschnittsverbrauch beim Coupé bei 6,5–6,1 l je 100 km (430i xDrive: 6,2–5,9 l) und beim Cabrio bei 7,0–6,6 l (430i xDrive: 6,7–6,4 l) bei einer CO₂-Emission beim Coupé von 151–143 g/km (430i xDrive: 144–138 g/km) und beim Cabrio von 162–154 g/km (430i xDrive: 156–149 g/km).



BMW 420i/420i xDrive.

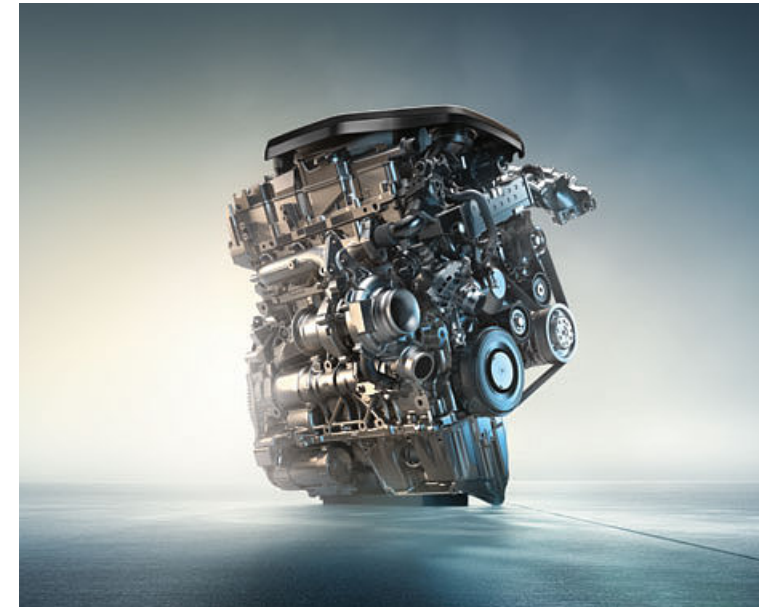
Der BMW TwinPower Turbo 4-Zylinder Benzinmotor mit 2,0 Liter Hubraum verbindet einen TwinScroll Turbolader mit Valvetronic, Doppel-VANOS und High Precision Injection. Daraus resultiert eine kraftvolle Motorcharakteristik bei gleichzeitig optimaler Effizienz. Eine Leistung von 135 kW (184 PS) und ein max. Drehmoment von 290 Nm (270 Nm in Verbindung mit Steptronic) ermöglichen eine Beschleunigung beim Coupé von 0 auf 100 km/h in 7,3s (420i xDrive: 7,6 s) und beim Cabrio in 8,2 s. Die Höchstgeschwindigkeit beim Coupé liegt bei 236 km/h (420i xDrive: 233 km/h) und beim Cabrio bei 230 km/h. Durchschnittsverbrauch Coupé: 6,1–5,8 l je 100 km (420i xDrive: 6,9–6,6 l) bei einer CO₂-Emission von 141–134 g/km (420i xDrive: 161–154 g/km). Durchschnittsverbrauch Cabrio: 6,6–6,2 l bei einer CO₂-Emission von 146–144 g/km.

Informationen zu Kraftstoffverbrauch, CO₂-Emission und Effizienzklassen sind abhängig von der gewählten Rad- und Reifengröße. Sonderausstattungen können diese Werte erhöhen. Mehr Informationen auf den Seiten 78–81 und in der Preisliste.

¹ BMW 440i Cabrio und BMW 440i xDrive Cabrio serienmäßig mit 8-Gang Steptronic Getriebe.

² BMW 430i xDrive serienmäßig mit 8-Gang Steptronic Getriebe.

Die Dieselmotoren. Die BMW TwinPower Turbo Technologie bei Dieselmotoren kombiniert zur Effizienzsteigerung neueste Einspritztechnologien und vollvariable Leistungssteuerung mit innovativer Turboladertechnologie für mehr Dynamik. Alle verfügbaren Varianten sind in Aluminium-Leichtbauweise gefertigt und mit einem wartungsfreien Partikelfilter ausgestattet. Dank serienmäßiger BMW BluePerformance Technologie werden bei allen Dieselmotoren Emissionswerte erzielt, die die EU6-Abgasnorm erfüllen.



BMW 435d xDrive.

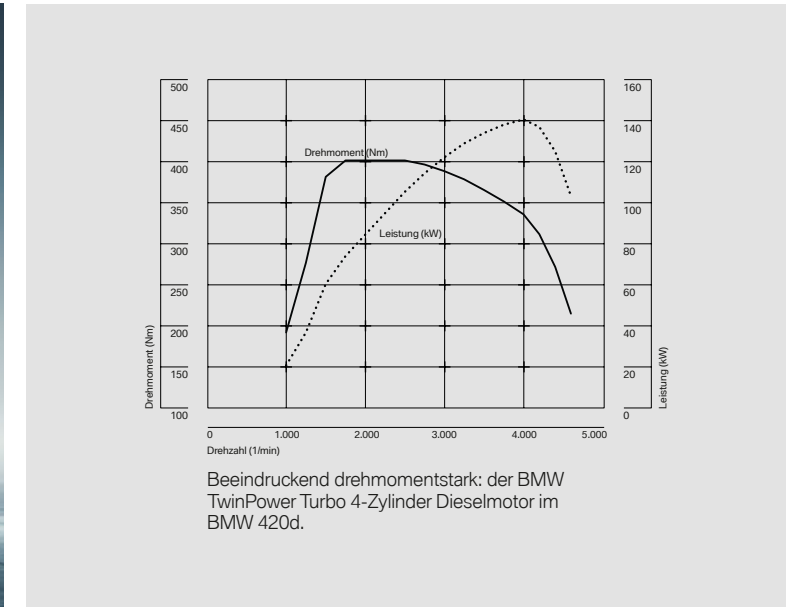
Der BMW TwinPower Turbo Reihen-6-Zylinder Dieselmotor mit 3,0 Liter Hubraum verbindet CommonRail-Direkteinspritzung mit zweistufiger Turboaufladung und variabler Turbinengeometrie. Bereits im niedrigen Drehzahlbereich von 1.500/min bis 2.500/min erreicht er sein maximales Drehmoment von 630 Nm. Das lauffruhige und extrem spontan ansprechende Triebwerk leistet 230 kW (313 PS). Damit spurtet das Coupé mit serienmäßigem 8-Gang Steptronic Getriebe in nur 4,7 s von 0 auf 100 km/h und das Cabrio in nur 5,2 s. Der Durchschnittsverbrauch des Coupés beträgt lediglich 5,6–5,4 l und der des Cabrios 5,9–5,7 l auf 100 km. Die CO₂-Emission des Coupés liegt im Mittel bei niedrigen 147–143 g/km und beim Cabrio bei 155–151 g/km.

BMW 430d/430d xDrive.

Der BMW TwinPower Turbo Reihen-6-Zylinder Dieselmotor mit 3,0 Liter Hubraum kombiniert CommonRail-Direkteinspritzung und einen Turbolader mit variabler Turbinengeometrie. Bereits bei 1.500/min liefert das Triebwerk mit 190 kW (258 PS) Leistung ein beeindruckendes Drehmoment von 560 Nm. Für den Sprint mit serienmäßigem 8-Gang Steptronic Getriebe von 0 auf 100 km/h vergehen beim Coupé 5,5 s (430d xDrive: 5,2 s) und beim Cabrio 5,9 s. Der Durchschnittsverbrauch beträgt beim Coupé nur 5,1–4,9 l (430d xDrive: 5,4–5,2 l) und beim Cabrio 5,5–5,3 l auf 100 km bei einer CO₂-Emission beim Coupé von niedrigen 134–129 g/km (430d xDrive: 142–137 g/km) und beim Cabrio von 144–139 g/km.

BMW 425d.

Der BMW TwinPower Turbo 4-Zylinder Dieselmotor mit 2,0 Liter Hubraum und 165 kW (224 PS) Leistung kombiniert CommonRail-Direkteinspritzung und zweistufige Turboaufladung mit variabler Turbinengeometrie. Das maximale Drehmoment von 450 Nm wird bereits bei 1.500/min erreicht. Das Coupé beschleunigt in 6,5 s und das Cabrio in 7,1 s von 0 auf 100 km/h,



die Höchstgeschwindigkeit des Coupés liegt bei 247 km/h, die des Cabrios bei 241 km/h. Durchschnittsverbrauch Coupé: 4,9–4,6 l pro 100 km; Durchschnittsverbrauch Cabrio: 5,4–5,1 l pro 100 km. CO₂-Emission Coupé: 129–121 g/km; CO₂-Emission Cabrio: 141–133 g/km.

BMW 420d/420d xDrive.

Der neue BMW TwinPower Turbo 4-Zylinder-Dieselmotor holt seine beeindruckende Leistung von 140 kW (190 PS) aus 2,0 Litern Hubraum. Er kombiniert CommonRail-Direkteinspritzung und einen Turbolader mit variabler Turbinengeometrie und erreicht mit 400 Nm Drehmoment bei 1.750 bis 2.500 U/min beim Coupé aus dem Stand die 100-km/h-Marke in 7,3 s (420d xDrive: 7,4 s), beim Cabrio in 8,1 s, sowie eine Höchstgeschwindigkeit beim Coupé von 240 km/h (420d xDrive: 236 km/h) und eine Höchstgeschwindigkeit beim Cabrio von 235 km/h. Der effiziente Kraftstoffverbrauch beim Coupé: 4,5–4,2 l auf 100 km (420d xDrive: 4,7–4,4 l) bei einer CO₂-Emission von 119–111 g/km (420d xDrive: 125–117 g/km) im kombinierten Testzyklus. Durchschnittsverbrauch Cabrio: 5,1–4,8 l bei einer CO₂-Emission von 134–127 g/km.

BMW 418d Coupé.

Der neue BMW TwinPower Turbo Dieselmotor kombiniert CommonRail-Direkteinspritzung und einen Turbolader mit variabler Turbinengeometrie. Bereits bei 1.500 U/min liefert der Motor mit 110 kW (150 PS) Leistung ein Drehmoment von 320 Nm. Beschleunigung von 0 auf 100 km/h in 8,6 s. Der effiziente Durchschnittsverbrauch liegt bei 4,5–4,2 l auf 100 km bei einer CO₂-Emission von 118–110 g/km.



DIE BESTE BASIS FÜR FAHRDYNAMIK. EIN AUSGEZEICHNETES FAHRWERK.

Im BMW 4er Cabrio und BMW 4er Coupé trägt eine ganze Reihe innovativer Technologien dazu bei, dass Sie jede Fahrt genießen. Viele dieser Systeme sind intelligent miteinander vernetzt. Durch ihr Zusammenspiel wird es möglich, dass Sie mit größtmöglicher Sicherheit die maximale Freude am Fahren erleben – auf jeder Geraden, mit jeder Kurve und in jeder Sekunde.



Das **Adaptive Fahrwerk** passt das Fahrwerk jederzeit elektronisch gesteuert an die Fahrbahnbedingungen und die Fahrsituation an. Zudem kann der Fahrer die Charakteristik des Fahrwerks über den Fahrerlebnisschalter auf seinen momentan bevorzugten Fahrstil abstimmen – von komfortabel bis besonders sportlich mit ausgeprägt agilem Handling.

Die **Variable Sportlenkung** mit Servotronic ermöglicht direktes und agiles Fahrverhalten bei geringerem Lenkaufwand. Sie reagiert unabhängig von der aktuellen Geschwindigkeit mit unterschiedlich großen Lenkübersetzungen auf den Lenkradeinschlag. Dabei reduziert sie die erforderlichen Lenkbewegungen bei besonders großen Radeinschlägen. Dies erhöht spürbar die Agilität, verbessert das Handling bei betont sportlicher Fahrweise in engen Kurven und Kehren sowie bei Ausweichmanövern. Sie erhöht aber auch den Komfort beim Einparken, Abbiegen und Rangieren. Bei kleinen Lenkradeinschlägen vermittelt die Lenkung einen stabilen Geradeauslauf mit sehr hoher Zielgenauigkeit.

Das intelligente **BMW Allradsystem xDrive** passt sich auch schwierigen Straßensituationen optimal an, indem es stets ein Plus an Traktion bietet. Mit xDrive und der Dynamischen Stabilitäts Control (DSC) bleibt Ihr Fahrzeug fahrstabil und spurtreu. xDrive verteilt die Antriebskraft für eine optimale Bodenhaftung in Sekundenbruchteilen flexibel auf beide Achsen. Damit

verbindet xDrive die Vorteile eines Allradantriebs – Traktion, Spurstabilität und Fahrsicherheit – mit der für einen BMW typischen Agilität.

Die **sportliche Karosserie** wurde für höchste Fahrdynamik besonders steif konstruiert. Dadurch werden die Lenkpräzision und Agilität erhöht. Vorderbau und Heckbereich verfügen über hocheffektive Verformungszonen. Kommt es zu einer Kollision, wandelt die Karosserie einen Großteil der Aufprallenergie in Verformung um.

Das **8-Gang Steptronic Sport Getriebe** passt sich dem individuellen Fahrstil an. Dabei reicht die Bandbreite von komfortablem Gleiten bis zu einer sehr dynamischen Fahrweise. Neben der automatischen Gangwahl hat man selbstverständlich jederzeit die Möglichkeit, auch manuell zu schalten. Dabei wechselt man die Gänge per verkürztem Wahlhebel oder Schaltwippen am Sport-Lederlenkrad.

Der **Fahrerlebnisschalter** lässt einem die Wahl zwischen Modus COMFORT für Standard-Motor- und Getriebeeinstellungen, dem auf Effizienz ausgerichteten ECO PRO Modus oder dem Modus SPORT, der noch dynamischeres Fahren ermöglicht. Der verbrauchsfreundliche ECO PRO Modus passt die Kennlinien für Gaspedal, Getriebe sowie die Heiz-/Klimastrategie intelligent an. Der ECO PRO Modus senkt den Kraftstoffverbrauch um bis zu 20 Prozent. Weiteres Einsparpotenzial ermöglichen die Funktionen

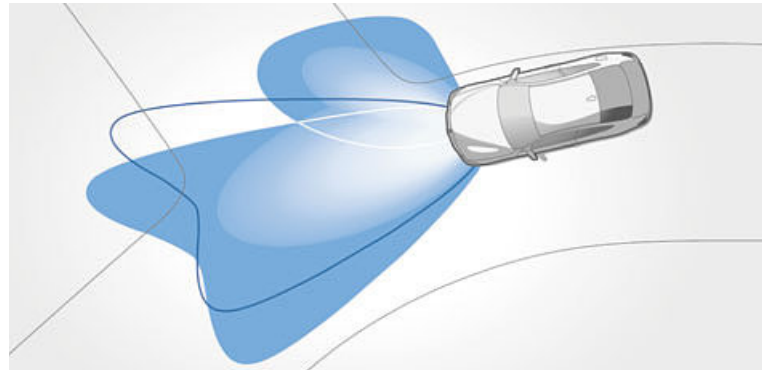
„Segeln“ (nur mit 8-Gang Steptronic Getriebe), Vorausschauassistent (nur mit Navigationssystem Professional) und ECO PRO Route (nur mit Navigationssystem Business oder Professional).

Intelligenter Leichtbau bei BMW heißt, das richtige Material an der richtigen Stelle im Fahrzeug zum Einsatz zu bringen. Für jedes einzelne Bauteil wird der dafür am besten geeignete Werkstoff verwendet. Diese Philosophie, auch **BMW EfficientLightweight** genannt, ist heute integraler Bestandteil von BMW EfficientDynamics und serienmäßig in jedem BMW vorhanden.

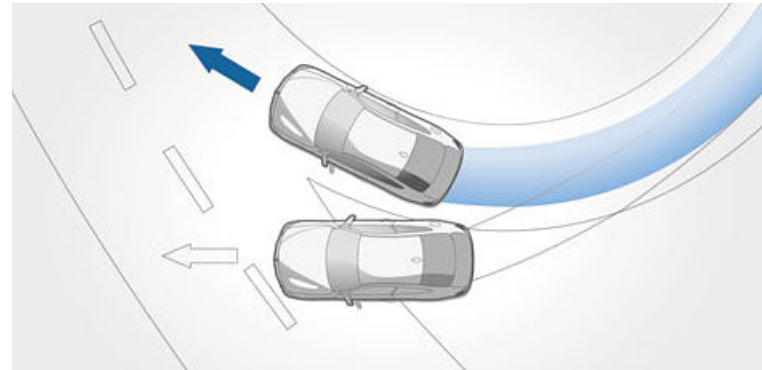
MIT SICHERHEIT MEHR FAHRSPASS.

Im BMW 4er Cabrio und BMW 4er Coupé erleben Sie hochmoderne Technologien, auf die immer Verlass ist. Überlegene Fahreigenschaften und innovative Ausstattungen gehören hier zum Standard. Als Fahrer verfügen Sie über fortschrittlichste Technologien, die Sie in jeder Situation unterstützen. So können Sie sich bei allen Straßenverhältnissen sicher fühlen.

➔ www.bmw.de/4erCabrio
➔ www.bmw.de/4erCoupe



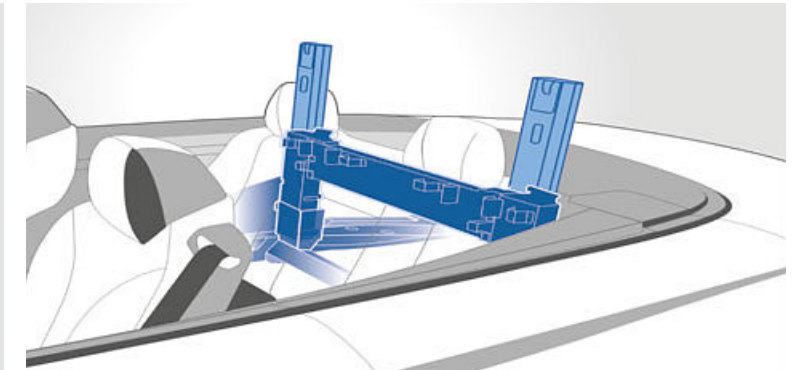
□ **Adaptives Kurvenlicht** mit variabler Stadt- und Autobahn-Lichtverteilung, inkl. Abbiegelicht sowie Bi-Xenon-Scheinwerfertechnologie bietet eine optimale Fahrbahnausleuchtung. So lassen die beweglichen Scheinwerfer bei Dunkelheit den Fahrer weit in Kurven hineinblicken, sobald er einlenkt. Das Abbiegelicht zur Verbesserung des Nahsichtbereichs wird bereits im Stand bei Betätigung des Blinkers oder per Lenkeinschlag automatisch aktiviert. Das Adaptive Kurvenlicht sorgt so in jeder Situation für eine optimale Ausleuchtung der Fahrbahn und steigert damit die aktive Fahrsicherheit.



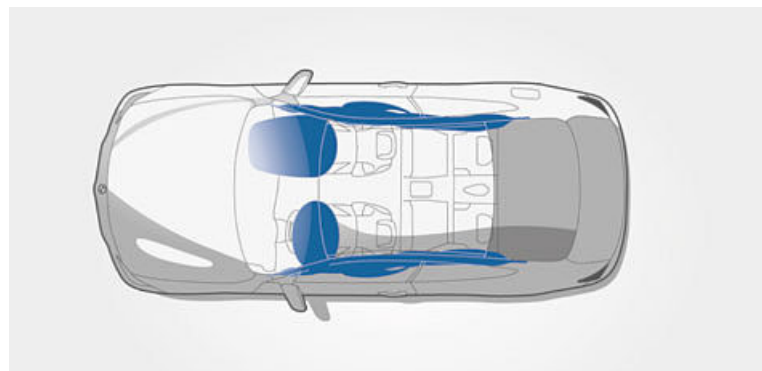
■ **Dynamische Stabilitäts Control (DSC) mit erweiterten Umfängen** erfasst über verschiedene Sensoren permanent den aktuellen Fahrzustand und optimiert gegebenenfalls Spurstabilität und Traktion durch Steuerung des Motor- und Bremsenmanagements. So wird die Beherrschung des Fahrzeugs auch bei schwierigen Fahrbahnverhältnissen erleichtert und aktiv die Fahrsicherheit sowie die Fahrfreude erhöht.



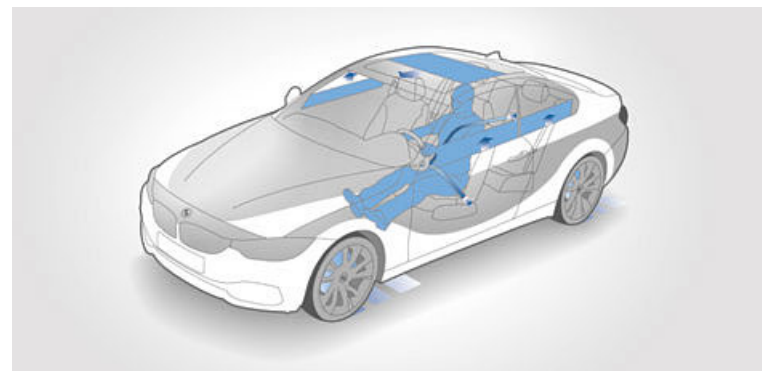
■ **BMW Rückhaltesystem** für Fahrer und Beifahrer besteht aus einer Kombination von 3-Punkt-Sicherheitsgurten, Gurtstrammern und Gurtkraftbegrenzern. So ist für bestmögliche Rückhaltewirkung bei einer Kollision gesorgt. Um ein Falschangurten im Fond zu vermeiden, sind die Gurtschlösser codiert.



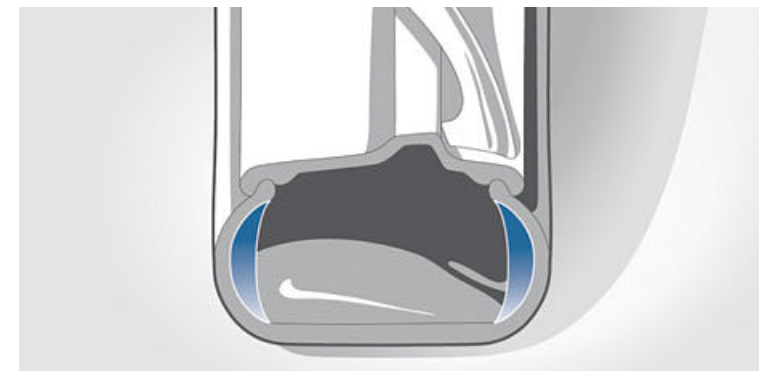
■ **Überrollschutzesystem**, vollversenkt, erhöht die passive Sicherheit des BMW 4er Cabrios. Bei einem Fahrzeugüberschlag schützen die automatisch ausfahrenden Überrollbügel, zusammen mit dem verstärkten Überrollrahmen der Windschutzscheibe, die Fahrzeuginsassen.



■ **Airbags** für Fahrer und Beifahrer sind integraler Bestandteil des exakt abgestimmten Sicherheitssystems in einem BMW. Fahrer- und Beifahrer-airbags sowie die in den Vordersitzlehnen integrierten Seitenairbags schützen Fahrer und Mitfahrer wirkungsvoll vor den Folgen einer Kollision.

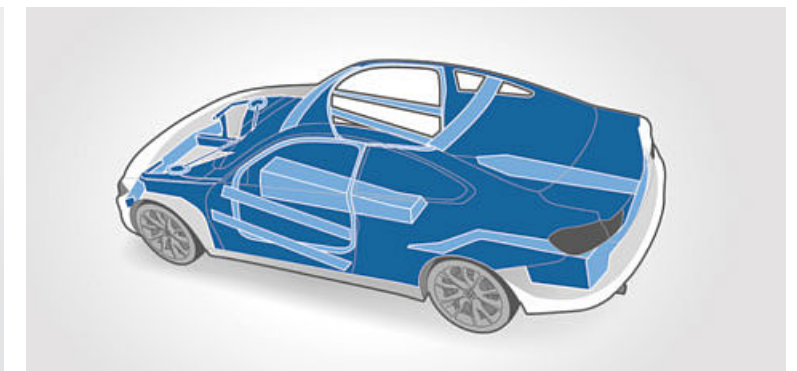


□ **Active Protection** ist der präventive Insassenschutz von BMW ConnectedDrive. Kommt es zu einer fahrkritischen Situation, werden die Sicherheitsgurte auf den Vordersitzen reversibel vorgespannt und die Seitenscheiben bei Bedarf geschlossen. Eine kritische Fahrsituation ist zum Beispiel eine Notbremsung oder starkes Unter- oder Übersteuerverhalten des Fahrzeugs. Zusätzlich überwacht der Aufmerksamkeitsassistent das Verhalten des Fahrers auf Anzeichen von Müdigkeit. Das System analysiert das Lenkverhalten und reagiert auf Auffälligkeiten: Im Control Display erscheint eine Pausenempfehlung.



□ **Reifen mit Notlaufeigenschaften** sorgen durch verstärkte Flanken dafür, dass die Reifen selbst ohne Luftdruck nicht völlig einsinken und von der Felge springen können. So gelangen Sie mit Ihrem BMW auch im Falle einer Reifenpanne sicher zur nächsten Werkstatt.

■ **Reifendruckanzeige** warnt den Fahrer vor Druckverlust, indem mittels Sensor der Luftdruck und die Lufttemperatur gemessen werden.



■ **Fahrgastzelle** bietet durch die funktional ausgelegte Struktur mit speziellen Trägerverläufen und Knotenanbindungen sowie den gezielten Einsatz von hochfesten Materialien ein Optimum an passiver Sicherheit im Falle eines Front-, Seiten- und Heckcrashes.



**VIELFALT IN JEDEM DETAIL.
AUSSTATTUNGEN FÜR DAS
BMW 4er CABRIO.**

- AUSSTATTUNGSVARIANTEN BASIS, MODELL ADVANTAGE, MODELL LUXURY LINE, MODELL SPORT LINE UND MODELL M SPORT
- SERIEN- UND SONDERAUSSTATTUNG
- ORIGINAL BMW ZUBEHÖR

DAS BMW 4er CABRIO.

Als perfekter Begleiter bietet der BMW 4er Cabrio bereits ab Werk ein vielseitiges Angebot an Serienausstattungen. Sehen Sie hier eine Auswahl dieser Ausstattungen.

Ausgewählte Ausstattungsumfänge der Basis:

- 17" Leichtmetallräder
- Intelligenter Notruf
- Radio BMW Professional inkl. hochauflösendem 6,5" Farbbildschirm
- Fußmatten in Velours
- Armauflage vorn, verschiebbar
- Regensensor inkl. automatischer Fahrlichtsteuerung
- Freisprecheinrichtung mit USB-Schnittstelle
- Reifendruckanzeige
- Seitenfensterrahmen und Fensterschachtelabdeckung in Aluminium satiniert



Das BMW 420d Cabrio in der optionalen Außenfarbe Glaciersilber metallic. Abbildung zeigt die 17" Leichtmetallräder Sternspeiche 393 (Serie für 430i/430i xDrive, 440i/440i xDrive, 425d, 430d und 435d xDrive). Serie: BMW Individual Dachhimmel Anthrazit (ohne Abb.).



Das Cockpit mit der zum Fahrer geneigten Mittelkonsole verfügt über die BMW typische Fahrerorientierung. Serienmäßig sind das Radio Professional, ein 6,5"-Farbmonitor, Intelligenter Notruf inkl. Freisprecheinrichtung mit USB-Schnittstelle sowie das gut in der Hand liegende Sport-Lederlenkrad mit Multifunktion an Bord.



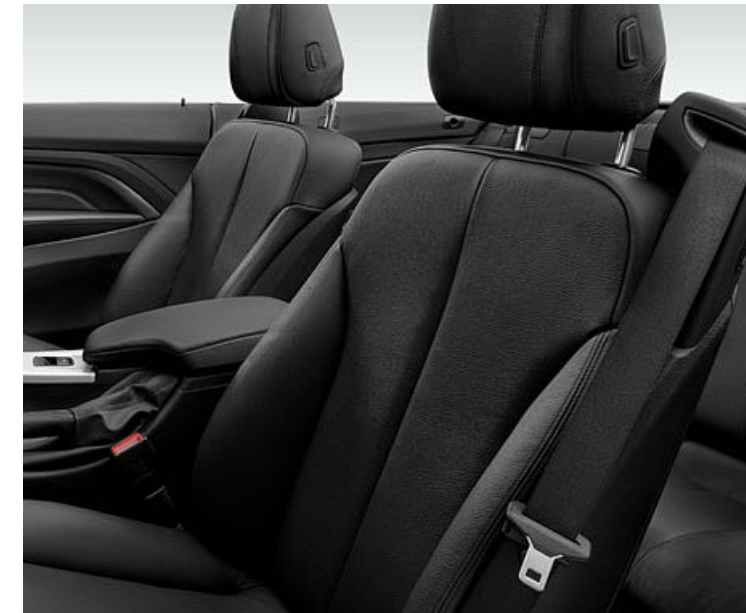
Das serienmäßige Xenon-Licht für Ablend- und Fernlichtfunktion umfasst Scheinwerfer-Waschanlage, Akzentleuchte in LED-Technik, automatische Leuchtweitenregulierung sowie Park-, Stand- und Tagfahrlicht über vier LED-Leuchtringe. Die serienmäßigen Nebelscheinwerfer in der Frontschürze sorgen für mehr Sicherheit bei schlechten Sichtverhältnissen.

DAS BMW 4er CABRIO MIT MODELL ADVANTAGE.

Schenken Sie Ihrem BMW noch mehr Funktionen. Zusätzlich zu den Umfängen der Basis steht Ihnen mit dem Modell Advantage eine Vielzahl an Ausstattungen zur Verfügung. Im Modell Luxury oder Sport Line sowie im Modell M Sport sind die Umfänge des Modells Advantage bereits enthalten.

Ausgewählte Ausstattungsumfänge des Modells Advantage:

- Park Distance Control (PDC) hinten
- Geschwindigkeitsregelung mit Bremsfunktion
- Ablagenpaket



Das hier abgebildete Ausstattungsbeispiel zeigt die optionale Lederausstattung Dakota in Schwarz und Interieurleisten in Satinsilber matt.



Das Ablagenpaket bietet eine Vielzahl von zusätzlichen Ablagemöglichkeiten.



Die Park Distance Control (PDC) hinten erleichtert das Einparken und Rückwärtsrangieren auf engstem Raum.



Die Geschwindigkeitsregelung mit Bremsfunktion speichert ab ca. 30 km/h die gewünschte Geschwindigkeit und hält sie auch bei Bergabfahrt konstant.

DAS BMW 4er CABRIO MIT MODELL LUXURY LINE.

Die Ausstattungsumfänge des Modells Luxury Line im Interieur:

- Einstiegsleisten in Aluminium mit Schriftzug „BMW“
- Sitze in Leder Dakota Sattelbraun mit Exklusivnaht, alternativ Sitze in Leder Dakota Venetobeige mit Exklusivnaht; weitere Polster verfügbar
- Fahrzeugschlüssel mit Spange in Perlglanz Chrom
- Klima- und Radiobedienteil mit Spange in Chrom
- Sitzheizung für Fahrer und Beifahrer
- Blende Mittelkonsole in Schwarz hochglänzend mit exklusiver Chromspange
- Interieurleisten in Edelhölzausführung FINELINE Anthrazit mit Akzent Perlglanz Chrom
- Interieurleisten in Aluminium Längsschliff fein mit Akzent Schwarz hochglänzend; weitere Interieurleisten verfügbar
- Farblich in Orange-Rot oder Weiß variiertes Ambientes Licht
- Lichtpaket
- 2-Zonen-Klimaautomatik mit erweiterten Umfängen

Die Ausstattungsumfänge des Modells Luxury Line im Exterieur:

- BMW Niere mit elf exklusiv gestalteten Längsstäben mit Stirnflächen in Chrom Hochglanz
- Frontstoßfänger mit spezifischen Designelementen in Chrom Hochglanz
- 18" Leichtmetallräder Vielspeiche 416
- 19" Leichtmetallräder Vielspeiche 399 mit Mischbereifung; weitere Räder verfügbar
- Seitlicher Schriftzug „Luxury Line“
- Air Breather in Chrom Hochglanz, alternativ in Wagenfarbe
- Seitenfensterrahmen und Fensterschachtelabdeckung in Chrom Hochglanz
- Heckstoßfänger mit spezifischen Designelementen in Chrom Hochglanz
- Endrohrblende in Chrom Hochglanz

BMW Individual:

Eine perfekte Ergänzung zum Modell Luxury Line bieten die BMW Individual Umfänge (s. Seite 66/67).



Das BMW 430i Cabrio mit Modell Luxury Line in der optionalen Außenfarbe Mineralweiß metallic.



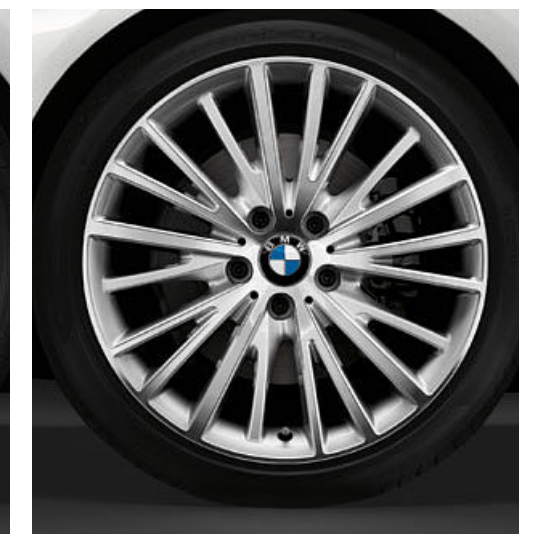
- Die Sitze in der Lederausstattung Dakota Sattelbraun, zusätzlich mit Instrumententafel Unterseite in Sattelbraun, verleihen dem Interieur eine edle Anmutung.



- Seitlicher Schriftzug „Luxury Line“.



- 18" Leichtmetallräder Vielspeiche 416, hochglanzgedreht, mit Notlauf Eigenschaften, 8 J x 18, Bereifung 225/45 R 18.



- 19" Leichtmetallräder Vielspeiche 399 mit Mischbereifung und Notlauf Eigenschaften, Größe vorn 8 J x 19, Bereifung 225/40 R 19, Größe hinten 8,5 J x 19, Bereifung 255/35 R 19.

DAS BMW 4er CABRIO MIT MODELL SPORT LINE.

Die Ausstattungsumfänge des Modells Sport Line im Interieur:

- Einstiegsleisten in Aluminium mit Schriftzug „BMW“
- Sportsitze in Leder Dakota Korallrot mit Akzent Schwarz, alternativ Sportsitze in Leder Dakota Schwarz mit Akzent Rot; weitere Polster verfügbar
- Sport Lederlenkrad mit roter Kontrastnaht, alternativ mit schwarzer Naht
- Fahrzeugschlüssel mit Spange in Rot
- Instrumentenkombination mit Tacho und Drehzahlmesser mit Chrono-Skalierung und Kontrastring in Rot
- Klima und Radiobedienteil mit Spange in Chrom
- Blende Mittelkonsole in Schwarz hochglänzend
- Sitzheizung für Fahrer und Beifahrer
- Interieurleisten in Schwarz hochglänzend mit Akzent in Korallrot matt
- Interieurleisten in Aluminium Längsschliff fein mit Akzent Schwarz hochglänzend; weitere Interieurleisten verfügbar
- Farblich in Orange-Rot oder Weiß variiertes Ambientes Licht
- Fahrerlebnisschalter mit zusätzlichem Modus SPORT+
- Lichtpaket
- 2 Zonen Klimaautomatik mit erweiterten Umfängen

Die Ausstattungsumfänge des Modells Sport Line im Exterior:

- BMW Niere mit neun exklusiv gestalteten Längsstäben mit Stirnflächen in Schwarz hochglänzend
- Frontstoßfänger mit spezifischen Designelementen in Schwarz hochglänzend
- 18" Leichtmetallräder Doppelspeiche 397 in Bicolor Ferricgrey
- 19" Leichtmetallräder Sternspeiche 407 in Bicolor mit Mischbereifung; weitere Räder verfügbar
- Seitlicher Schriftzug „Sport Line“
- Außenspiegelkappen in Schwarz hochglänzend, alternativ in Wagenfarbe
- Air Breather in Schwarz hochglänzend, alternativ in Wagenfarbe
- Seitenfensterrahmen und Fensterschabtabdeckung in Schwarz matt
- Heckstoßfänger mit spezifischen Designelementen in Schwarz hochglänzend
- Endrohrblende in Schwarz verchromt

BMW Individual:

Eine perfekte Ergänzung zum Modell Sport Line bieten die BMW Individual Umfänge (s. Seite 66/67).



Das BMW 440i Cabrio mit Modell Sport Line in der optionalen Außenfarbe Mineralgrau metallic.



■ Die Sportsitze für Fahrer und Beifahrer geben guten Halt und unterstreichen mit der Lederausstattung Dakota Korallrot, zusätzlich mit Instrumententafel Unterseite in Korallrot, den sportlichen Charakter dieser Line.



■ Einstiegsleisten in Aluminium mit Schriftzug „BMW“.



■ 18" Leichtmetallräder Doppelspeiche 397 in Bicolor Ferricgrey, hochglanzgedreht, mit Notlaufeigenschaften, 8 J x 18, Bereifung 225/45 R 18.



□ 19" Leichtmetallräder Sternspeiche 407 in Bicolor mit Mischbereifung und Notlaufeigenschaften, Größe vorn 8 J x 19, Bereifung 225/40 R 19, Größe hinten 8,5 J x 19, Bereifung 255/35 R 19.

Alle Akzentleisten werden in den Türen und im Fondbereich fortgeführt. Das Modell Sport Line enthält zusätzlich die Ausstattungen des Modell Advantage.

DAS BMW 4er CABRIO MIT MODELL M SPORT.

Die Ausstattungsumfänge des Modells M Sport im Interieur:

- M Einstiegsleisten und M Fahrerfußstütze¹
- Sportsitze für Fahrer und Beifahrer in Leder Dakota Schwarz mit blauem Akzent und M Keder
- Sportsitze für Fahrer und Beifahrer in Leder Dakota Sattelbraun; weitere Polster verfügbar
- Sitzheizung für Fahrer und Beifahrer
- M Lederlenkrad mit Multifunktion
- Instrumentenkombination mit Tacho und Drehzahlmesser mit Chrono-Skalierung und Kontrastring in Rot
- Klima- und Radiobedienteil mit Spange in Chrom
- Blende Mittelkonsole in Schwarz hochglänzend
- Interieurleisten in Aluminium Hexagon mit Akzent Blau matt, alternativ Interieurleisten in Aluminium Längsschliff fein mit Akzent Schwarz hochglänzend; weitere Interieurleisten verfügbar
- Verkürzter Schalthebel mit M Kennzeichnung (nur in Verbindung mit manuellem 6-Gang Getriebe)
- Fahrerlebnisschalter mit zusätzlichem Modus SPORT+
- Farblich in Orange-Rot oder Weiß variiertes Ambientes Licht
- Fahrzeugschlüssel mit Spange in Blau
- Lichtpaket
- 2-Zonen-Klimaautomatik mit erweiterten Umfängen

Die Ausstattungsumfänge des Modells M Sport im Exterior:

- M Aerodynamikpaket mit Frontschürze, Seitenschwellern und Heckschürze mit Diffusoreinsatz in Dark Shadow metallic
- BMW Niere mit neun exklusiv gestalteten Längsstäben mit Stirnflächen in Schwarz hochglänzend
- 18" M Leichtmetallräder Sternspeiche 400 M mit Mischbereifung
- 18" M Leichtmetallräder Doppelspeiche 441 M in Ferricgrey metallic, 19" M Leichtmetallräder Doppelspeiche 442 M mit Mischbereifung, 19" M Leichtmetallräder Doppelspeiche 442 M in Bicolor Orbitgrau metallic oder 19" M Leichtmetallräder Sternspeiche 403 M mit Mischbereifung
- M Sportfahrwerk², alternativ Serienfahrwerk
- Adaptives Fahrwerk
- M Sportbremse
- BMW Individual Hochglanz Shadow Line
- M Kennzeichnung an den Seiten
- Endrohrblende in Chrom Hochglanz
- Exklusive Lackierung in Estoril Blau metallic; weitere Lackierungen verfügbar
- Air Breather in Schwarz hochglänzend, alternativ in Aluminium satiniert oder in Wagenfarbe

BMW Individual:

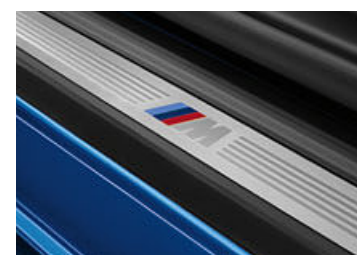
Eine perfekte Ergänzung zum Modell M Sport bieten die BMW Individual Umfänge (s. Seite 66/67).



Das BMW 440i Cabrio mit Modell M Sport in der optionalen Exklusiv-Außenfarbe Estoril Blau metallic und die optionalen 19" M Leichtmetallräder Doppelspeiche 442 M in Bicolor Ferricgrey.



■ Die Sportsitze in Leder Dakota Schwarz mit Kontrastnaht in Blau verleihen dem Innenraum einen kraftvollen Look.



■ Sportlicher Anblick: Einstiegsleisten in Aluminium, vorn mit Schriftzug „M“.



■ 18" M Leichtmetallräder Sternspeiche 400 M mit Mischbereifung, Größe vorn 8 J x 18, Bereifung 225/45 R 18, Größe hinten 8,5 J x 18, Bereifung 255/40 R 18.



□ 19" M Leichtmetallräder Sternspeiche 403 M in Bicolor Ferricgrey, hochglanzgedreht mit Mischbereifung, Größe vorn 8 J x 19, Bereifung 225/40 R 19, Größe hinten 8,5 J x 19, Bereifung 255/35 R 19.

¹ M Fahrerfußstütze nicht in Verbindung mit Leder Dakota Venetobeige.

² M Sportfahrwerk nicht erhältlich für Modelle mit xDrive.

Alle Akzentleisten werden in den Türen und im Fondbereich fortgeführt. Das Modell M Sport enthält zusätzlich die Ausstattungen des Modell Advantage.

BMW 4er Cabrio Serien-/Sonderausstattung.



■ **Versenkbares Hardtop** lässt sich in kurzer Zeit vollautomatisch öffnen und schließen, sogar während der Fahrt bis zu 18 km/h. Dreiteilig versenkt sich das Hardtop vollständig im Dachkasten. Das Hardtop bietet eine hohe Ganzjahrestauglichkeit, verbesserten Schutz gegen Einbruch und Beschädigung sowie eine hervorragende akustische Dämmwirkung auch bei hohen Geschwindigkeiten.



□ **Windschutz** schützt Fahrer und Beifahrer auch bei hohen Geschwindigkeiten wirksam vor Zugluft. Wird er nicht benötigt, lässt er sich durch die einfache Klappvorrichtung mühelos zusammenfallen und hinter der Rücksitzlehne verstauen.
 ■ **Ablagemöglichkeit für Windschutz.** Zur Aufbewahrung des zusammengeklappten Windschutzes ist hinter der Rücksitzlehne ein leicht erreichbares Staufach eingebaut. Durch die optimierte, geringe Einbautiefe des Faches wird das Kofferraumvolumen nicht eingeschränkt.



■ **Cabriovertdeckschalter** auf der Mittelkonsole öffnet oder schließt das Dach durch leichtes Ziehen oder Drücken.



□ **Nackenwärmer** sorgt für ein besonders komfortables Fahrgefühl, indem er Kopf und Schulter angenehm wärmt. Bei geöffnetem Dach wird das in die Vordersitze integrierte Warmluftsystem, abhängig von Geschwindigkeit und Außentemperatur, automatisch geregelt. Zusätzlich kann eine von drei Temperaturstufen gewählt werden.



□ **Durchladesystem.** Die breite Ladeöffnung erhöht das Ladevolumen deutlich und ermöglicht das Durchschieben großer Gepäckstücke. Wird nur das mittlere Füllstück entfernt, können lange Gegenstände durchgeschoben werden, und die hinteren Sitzplätze bleiben weiterhin nutzbar.



■ **Beladehilfe.** Bei geöffnetem Dach vergrößert die Beladehilfe den Zugang zum Kofferraum, indem auf Knopfdruck das Dachpaket inklusive Kofferraumdeckel in wenigen Sekunden hydraulisch nach oben gefahren wird. Der gesamte Stauraum ist so wesentlich besser zugänglich.



■ **Überrollschutzsystem,** voll versenkt, erhöht die passive Sicherheit des Fahrzeugs. Bei einem Fahrzeugüberschlag schützen die automatisch ausfahrenden Überrollbügel, zusammen mit dem verstärkten Überrollrahmen der Windschutzscheibe, die Fahrzeuginsassen.



■ **LED-Leuchte im Dachhimmel.** In der Mitte des Dachhimmels befindet sich eine integrierte LED-Leuchte für die Fond-Beleuchtung.

Original BMW Zubehör.



20" Leichtmetallräder Doppelspeiche 405 M;
 Fahrrad-/E-Bike-Halterung für die Anhängerkupplung.



Textil-Fußmatten Luxury, passgenau, schmutzabweisend. In der Ausführung Luxury mit tiefschwarzer Matte und „BMW“ Schriftzug im Metalleinleger.



Snap-In-Adapter zum Telefonieren und Musik hören.



Gepäckraum-Formmatte, Schwarz/Beige rutschhemmende, passgenaue Matte aus strapazierfähigem Kunststoff.



Schlüsseletui Luxury, attraktive Hülle aus feinem Leder für den Fahrzeugschlüssel Ihres BMW 4er. Auch in weiteren Line-Farben erhältlich.



Handbremsgriff Luxury mit stilvoller Akzentuierung durch ein Mittelstück aus Leder. Wie maßgeschneidert für das BMW 4er Cabrio.



BMW Junior Seat 2/3, in zwei Farbvarianten erhältlich.

Ein BMW bietet Ihnen immer ein besonderes Fahrerlebnis. Das sich mit dem Original BMW Zubehör noch steigern lässt. Denn es verbindet außergewöhnliche Ideen mit höchster Funktionalität und faszinierendem Design. Entdecken Sie die vielfältigen innovativen Lösungen, die Ihnen in den Bereichen Exterieur, Interieur, Kommunikation & Information sowie Transport & Gepäckraumlösungen zur Verfügung stehen. Ihr BMW Partner berät Sie gern zum gesamten Angebot an Original BMW Zubehör und hält auch einen speziellen Zubehörcatalog für Sie bereit. Weitere Informationen finden Sie auch jederzeit unter www.bmw.de/zubehoer



**ATHLETIK NACH IHREM GESCHMACK.
AUSSTATTUNGEN FÜR DAS
BMW 4er COUPÉ.**

- AUSSTATTUNGSVARIANTEN BASIS, MODELL ADVANTAGE,
MODELL LUXURY LINE, MODELL SPORT LINE UND MODELL M SPORT
- SERIEN- UND SONDERAUSSTATTUNG
- ORIGINAL BMW ZUBEHÖR

DAS BMW 4er COUPÉ.

Als perfekter Begleiter bietet der BMW 4er Coupé bereits ab Werk ein vielseitiges Angebot an Serienausstattungen. Sehen Sie hier eine Auswahl dieser Ausstattungen.

Die Ausstattungsumfänge der Basis:

- 17" Leichtmetallräder
- Intelligenter Notruf
- Radio BMW Professional inkl. hochauflösendem 6,5" Farbbildschirm
- Fußmatten in Velours
- Armauflage vorn, verschiebbar
- Regensensor inkl. automatischer Fahrlichtsteuerung
- Freisprecheinrichtung mit USB-Schnittstelle
- Reifendruckanzeige
- Innenspiegel, automatisch abblendend



Das neue BMW 418d Coupé in der optionalen Außenfarbe Glaciersilber metallic. Abbildung zeigt die optionalen 18" Leichtmetallräder V-Speiche 398.



Das Cockpit mit der zum Fahrer geneigten Mittelkonsole verfügt über die BMW typische Fahrerorientierung. Serienmäßig sind das Radio Professional, ein 6,5"-Farbmonitor, Intelligenter Notruf inkl. Freisprecheinrichtung mit USB-Schnittstelle sowie das gut in der Hand liegende Sport-Lederlenkrad mit Multifunktion an Bord.



Das serienmäßige Xenon-Licht für Abblend- und Fernlichtfunktion umfasst Scheinwerfer-Waschanlage, Akzentleuchte in LED-Technik, automatische Leuchtweitenregulierung sowie Park-, Stand- und Tagfahrlicht über vier LED-Leuchtringe. Die serienmäßigen Nebelscheinwerfer in der Frontschürze sorgen für mehr Sicherheit bei schlechten Sichtverhältnissen.

DAS BMW 4er COUPÉ MIT MODELL ADVANTAGE.

Schenken Sie Ihrem BMW noch mehr Funktionen. Zusätzlich zu den Umfängen der Basis steht Ihnen mit dem Modell Advantage eine Vielzahl an Ausstattungen zur Verfügung. Im Modell Luxury oder Sport Line sowie im Modell M Sport sind die Umfänge des Modells Advantage bereits enthalten.

Ausgewählte Ausstattungsumfänge des Modells Advantage:

- Park Distance Control (PDC) hinten
- Geschwindigkeitsregelung mit Bremsfunktion
- Ablagenpaket



Das hier abgebildete Ausstattungsbeispiel zeigt das serienmäßige Polster Move in Anthrazit und Interieurleisten in Satinsilber matt.



Das Ablagenpaket bietet eine Vielzahl von zusätzlichen Ablagemöglichkeiten.



Die Park Distance Control (PDC) hinten erleichtert das Einparken und Rückwärtsrangieren auf engstem Raum.



Die Geschwindigkeitsregelung mit Bremsfunktion speichert ab ca. 30 km/h die gewünschte Geschwindigkeit und hält sie auch bei Bergabfahrt konstant.

DAS BMW 4er COUPÉ MIT MODELL SPORT LINE.

Die Ausstattungsumfänge des Modells Sport Line im Interieur:

- Einstiegsleisten in Aluminium mit Schriftzug „BMW“
- Sportsitze in Stoff Track Anthrazit mit Akzent Rot oder Grau
- Sportsitze in Leder Dakota Schwarz mit Akzent Rot; weitere Polster verfügbar
- Sport-Lederlenkrad mit roter Kontrastnaht, alternativ mit schwarzer Naht
- Fahrzeugschlüssel mit Spange in Rot
- Instrumentenkombination mit Tacho und Drehzahlmesser mit Chrono-Skalierung und Kontrastring in Rot
- Klima- und Radiobedienteil mit Spange in Chrom
- Blende Mittelkonsole in Schwarz hochglänzend
- Interieurleisten in Schwarz hochglänzend mit Akzent Korallrot matt
- Interieurleisten in Aluminium Längsschliff fein mit Akzent Schwarz hochglänzend; weitere Interieurleisten verfügbar
- Farblich in Orange-Rot oder Weiß variiertes Ambientes Licht
- Fahrerlebnisschalter mit zusätzlichem Modus SPORT+
- Lichtpaket
- 2-Zonen-Klimaautomatik mit erweiterten Umfängen

Die Ausstattungsumfänge des Modells Sport Line im Exterieur:

- BMW Niere mit neun exklusiv gestalteten Längsstäben mit Stirnflächen in Schwarz hochglänzend
- Frontstoßfänger mit spezifischen Designelementen in Schwarz hochglänzend
- 18" Leichtmetallräder Doppelspeiche 397 in Bicolor Ferricgrey
- 19" Leichtmetallräder Sternspeiche 407 in Bicolor mit Mischbereifung; weitere Räder verfügbar
- Seitlicher Schriftzug „Sport Line“
- Außenspiegelklappen in Schwarz hochglänzend, alternativ in Wagenfarbe
- Air Breather in Schwarz hochglänzend, alternativ in Wagenfarbe
- Seitenfensterrahmen und Fensterschachtelabdeckung in Schwarz matt
- Heckstoßfänger mit spezifischen Designelementen in Schwarz hochglänzend
- Endrohrblende in Schwarz verchromt

BMW Individual:

Eine perfekte Ergänzung zum Modell Sport Line bieten die BMW Individual Umfänge (s. Seite 66/67).



Das BMW 440i Coupé mit Modell Sport Line in der optionalen Außenfarbe Mineralgrau metallic.



■ Die Sportsitze für Fahrer und Beifahrer geben guten Halt und unterstreichen mit der optionalen Lederausstattung Dakota Korallrot mit schwarzem Akzent, zusätzlich mit Instrumententafel Unterseite in Korallrot, den sportlichen Charakter dieser Line.



■ Seitlicher Schriftzug „Sport Line“.



■ 18" Leichtmetallräder Doppelspeiche 397 in Bicolor Ferricgrey, hochglanzgedreht, mit Notlaufeigenschaften, 8 J x 18, Bereifung 225/45 R 18.



□ 19" Leichtmetallräder Sternspeiche 407 in Bicolor mit Mischbereifung und Notlaufeigenschaften, Größe vorn 8 J x 19, Bereifung 225/40 R 19, Größe hinten 8,5 J x 19, Bereifung 255/35 R 19.

DAS BMW 4er COUPÉ MIT MODELL LUXURY LINE.

Die Ausstattungsumfänge des Modells Luxury Line im Interieur:

- Einstiegsleisten in Aluminium mit Schriftzug „BMW“
- Sitze in Leder Dakota Sattelbraun mit Exklusivnaht, alternativ Sitze in Leder Dakota Venetobeige mit Exklusivnaht; weitere Polster verfügbar
- Sitzheizung für Fahrer und Beifahrer
- Fahrzeugschlüssel mit Spange in Perlganz Chrom
- Klima- und Radiobedienteil mit Spange in Perlganz Chrom
- Blende Mittelkonsole in Schwarz hochglänzend mit Spange in Perlganz Chrom
- Interieurleisten in Edelholzausführung Finline Anthrazit mit Akzent Perlganz Chrom
- Interieurleisten in Edelholzausführung Nussbaumwurzel mit Akzent Perlganz Chrom; weitere Interieurleisten verfügbar
- Farblich in Orange-Rot oder Weiß variables Ambientes Licht
- B-Säulen-Beleuchtung
- Lichtpaket
- 2-Zonen-Klimaautomatik mit erweiterten Umfängen

Die Ausstattungsumfänge des Modells Luxury Line im Exterieur:

- BMW Niere mit elf exklusiv gestalteten Längsstäben mit Stirnflächen in Chrom Hochglanz
- Frontstoßfänger mit spezifischen Designelementen in Chrom Hochglanz
- 18" Leichtmetallräder Vielspeiche 416
- 19" Leichtmetallräder Vielspeiche 399 mit Mischbereifung; weitere Räder verfügbar
- Seitlicher Schriftzug „Luxury Line“
- Air Breather in Chrom Hochglanz, alternativ in Wagenfarbe
- Seitenfensterrahmen und Fensterschachtelabdeckung in Chrom Hochglanz
- Heckstoßfänger mit spezifischen Designelementen in Chrom Hochglanz
- Endrohrblende in Chrom Hochglanz

BMW Individual:

Eine perfekte Ergänzung zum Modell Luxury Line bieten die BMW Individual Umfänge (s. Seite 66/67).



Das BMW 430i Coupé mit Modell Luxury Line in der optionalen Außenfarbe Imperialblau metallic.



■ Die Sitze in der Lederausstattung Dakota Sattelbraun, zusätzlich mit Instrumententafel Unterseite in Sattelbraun, verleihen dem Interieur eine edle Anmutung.



■ Einstiegsleisten in Aluminium mit Schriftzug „BMW“.



■ 18" Leichtmetallräder Vielspeiche 416, hochglanzgedreht, mit Notlaufeigenschaften, 8 J x 18, Bereifung 225/45 R 18.



□ 19" Leichtmetallräder Vielspeiche 399 mit Mischbereifung und Notlaufeigenschaften, Größe vorn 8 J x 19, Bereifung 225/40 R 19, Größe hinten 8,5 J x 19, Bereifung 255/35 R 19.

Alle Akzentleisten werden in den Türen und im Fondbereich fortgeführt. Das Modell Luxury Line enthält zusätzlich die Ausstattungen des Modell Advantage.

DAS BMW 4er COUPÉ MIT MODELL M SPORT.

Die Ausstattungsumfänge des Modells M Sport im Interieur:

- M Einstiegsleisten und M Fahrerfußstütze¹
- Sportsitze für Fahrer und Beifahrer in Stoff-Alcantara-Kombination Hexagon Anthrazit in exklusiver M Optik
- Sportsitze für Fahrer und Beifahrer in Leder Dakota Sattelbraun; weitere Polster verfügbar
- M Lederlenkrad mit Multifunktion
- Instrumentenkombination mit Tacho und Drehzahlmesser mit Chrono-Skalierung und Kontrastring in Rot
- Klima- und Radiobedienteil mit Spange in Chrom
- Blende Mittelkonsole in Schwarz hochglänzend
- Interieurleisten in Aluminium Hexagon mit Akzent Blau matt, alternativ Interieurleisten in Aluminium Längsschliff fein mit Akzent Schwarz hochglänzend; weitere Interieurleisten verfügbar
- Verkürzter Schalthebel mit M Kennzeichnung (nur in Verbindung mit manuellem 6-Gang Getriebe)
- Fahrerlebnisschalter mit zusätzlichem Modus SPORT+
- Farblich in Orange-Rot oder Weiß variables Ambientes Licht
- Fahrzeugschlüssel mit Spange in Blau
- Lichtpaket
- 2-Zonen-Klimaautomatik mit erweiterten Umfängen
- BMW Individual Dachhimmel Anthrazit

Die Ausstattungsumfänge des Modells M Sport im Exterieur:

- M Aerodynamikpaket mit Frontschürze, Seitenschwellern und Heckschürze mit Diffusoreinsatz in Dark Shadow metallic
- BMW Niere mit neun exklusiv gestalteten Längsstäben mit Stirnflächen in Schwarz hochglänzend
- 18" M Leichtmetallräder Sternspeiche 400 M mit Mischbereifung
- 18" M Leichtmetallräder Doppelspeiche 441 M in Ferricgrey metallic, 19" M Leichtmetallräder Doppelspeiche 442 M mit Mischbereifung, 19" M Leichtmetallräder Doppelspeiche 442 M in Bicolor Orbitgrau metallic oder 19" M Leichtmetallräder Sternspeiche 403 M mit Mischbereifung
- M Sportfahrwerk², alternativ Serienfahrwerk
- Adaptives Fahrwerk
- M Sportbremse
- BMW Individual Hochglanz Shadow Line
- M Kennzeichnung an den Seiten
- Endrohrblende in Chrom Hochglanz
- Exklusive Lackierung in Estoril Blau metallic; weitere Lackierungen verfügbar
- Air Breather in Schwarz hochglänzend, alternativ in Aluminium satiniert oder in Wagenfarbe

BMW Individual:

Eine perfekte Ergänzung zum Modell M Sport bieten die BMW Individual Umfänge (s. Seite 66/67).



Das BMW 440i Coupé mit Modell M Sport in der optionalen Exklusiv-Außenfarbe Estoril Blau metallic und die optionalen 19" M Leichtmetallräder Doppelspeiche 442 M in Bicolor Ferricgrey.



■ Die Sportsitze in Stoff-Alcantara-Kombination Hexagon in Anthrazit verleihen dem Innenraum einen kraftvollen Look.



■ Sportlicher Anblick: Einstiegsleisten in Aluminium, vorn mit Schriftzug „M“.



■ 18" M Leichtmetallräder Sternspeiche 400 M mit Mischbereifung, Größe vorn 8 J x 18, Bereifung 225/45 R 18, Größe hinten 8,5 J x 18, Bereifung 255/40 R 18.



□ 19" M Leichtmetallräder Sternspeiche 403 M in Bicolor Ferricgrey, hochglanzgedreht mit Mischbereifung, Größe vorn 8 J x 19, Bereifung 225/40 R 19, Größe hinten 8,5 J x 19, Bereifung 255/35 R 19.

¹ M Fahrerfußstütze nicht in Verbindung mit Leder Dakota Venetobeige.

² M Sportfahrwerk nicht erhältlich für Modelle mit xDrive.

Alle Akzentleisten werden in den Türen und im Fondbereich fortgeführt. Das Modell M Sport enthält zusätzlich die Ausstattungen des Modell Advantage.

BMW 4er Coupé Serien-/Sonderausstattung.



■ **Einzelsitze im Fond** bieten mit perfektem Seitenhalt und großer Kopffreiheit durch tiefe Sitzposition optimalen Komfort auch in der zweiten Reihe. Die in die Rücksitzlehne integrierten Kopfstützen steigern den Sitzkomfort sowie die Sicherheit für die Fondpassagiere.



■ **B-Säule in Schwarz Hochglanz und Hofmeisterknicke** sorgen für BMW typische Eleganz und Formgebung.
 □ **Sonnenschutzverglasung** für die Heckscheibe und hinteren Seitenscheiben (abgedunkelt) reduziert bei Sonneneinstrahlung die Aufheizung des Innenraums und sorgt so für ein angenehmes Klima.



□ **Durchladesystem** umfasst teilbare Rücksitzlehne (im Verhältnis 40:20:40) für erweiterte Transportmöglichkeiten und eine individuellere Sitz- und Gepäckraumkonfiguration, Mittelarmlehne sowie zwei Getränkehalter.



□ **Sonnenschutzrollo** für die Heckscheibe, elektrisch, schützt vor intensiver Sonneneinstrahlung und bietet gleichzeitig einen wirksamen Sichtschutz.



■ **Automatischer Gurtbringer** reicht Fahrer und Beifahrer automatisch den Sicherheitsgurt von der B-Säule entgegen, sobald der Zündschlüssel im Fahrzeug erkannt wurde und die Türen geschlossen sind.

BMW M Performance Zubehör.

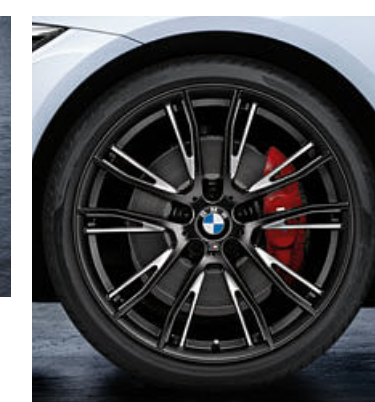


BMW M Performance Heckspoiler Carbon.

BMW M Performance 20" Leichtmetallräder Doppelspeiche 405 M in Bicolor; BMW M Performance Frontziergitter Schwarz; BMW M Performance Außenspiegelkappen Carbon; BMW M Performance Akzentstreifen, Schwarz/Silber; BMW M Performance Seitenschwellerfolien; BMW M Performance Frontsplitter Carbon.



BMW M Performance Schalldämpfer-System mit Endrohrblenden Chrom; BMW M Performance Heckdiffusor.



BMW M Performance 20" Leichtmetallräder 624 M in Bicolor.



BMW M Performance Lenkrad II Alcantara mit Carbonblende und Race-Display.



BMW M Performance Interieurleisten Carbon mit Alcantara.

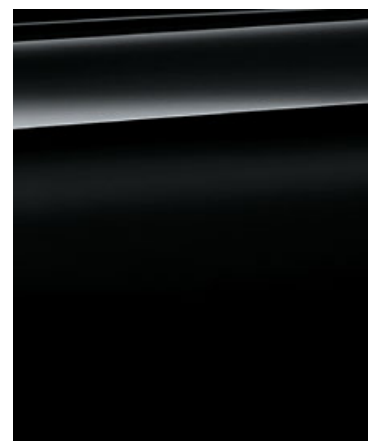


BMW M Performance Mittelensoleblende, Gangwahlschalter aus Alcantara und Carbon; BMW M Performance Ring für Mittelkonsole aus Carbon.

Wer sich für einen BMW entscheidet, der entscheidet sich auch für Sportlichkeit, Dynamik und innovative Fahrzeugtechnologien. Das sind Werte, die keine Kompromisse zulassen. Und Werte, die Sie noch stärker zum Ausdruck bringen können: mit der BMW M Performance Zubehör Produktlinie. Eine Vielzahl technischer und optischer Komponenten aus den Bereichen Aerodynamik, Fahrwerk sowie Antrieb und Cockpit dient hier ausschließlich einem Ziel: die Faszination höchster Dynamik noch intensiver erlebbar zu machen. Denn das BMW M Performance Zubehör wurde für Menschen entwickelt, die sich für technische Höchstleistungen begeistern und die diese Begeisterung auch zeigen wollen. Ihr BMW Service Partner informiert Sie gern über das gesamte Angebot an BMW M Performance Zubehör und hält auch einen speziellen Katalog für Sie bereit. Weitere Informationen finden Sie auch unter

➔ www.bmw.de/performance

FARBWELT EXTERIEUR.



■ Uni 668 Schwarz

□ Metallic B39 Mineralgrau¹□ Metallic A83 Glaciersilber¹□ Metallic 475 Black Sapphire¹□ Uni 300 Alpinweiß²

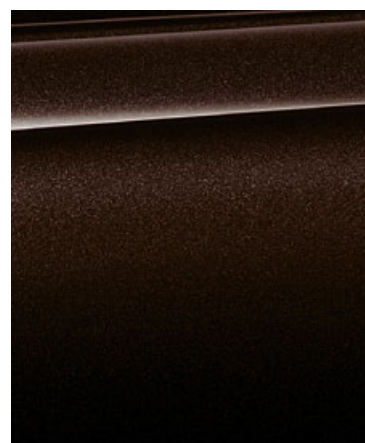
□ Metallic A96 Mineralweiß



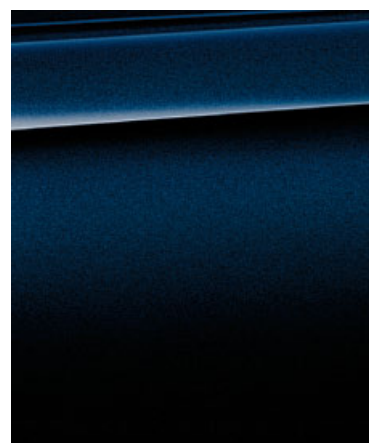
□ Metallic B38 Midnight Blue

□ Metallic A75 Melbourne Rot¹

□ Metallic A92 Orionsilber

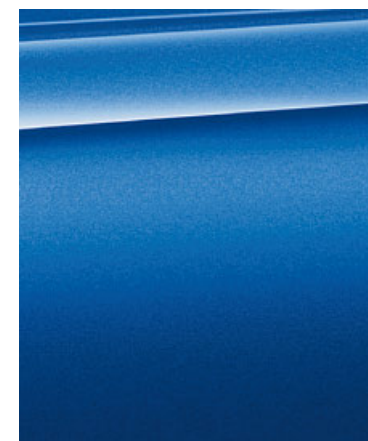


□ Metallic B53 Sparkling Brown

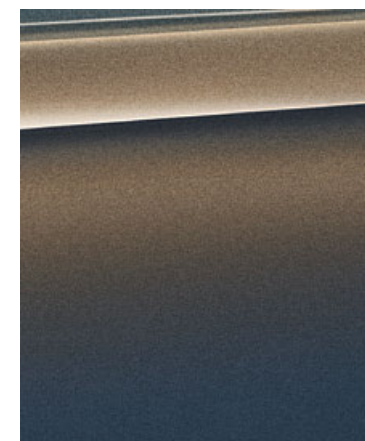
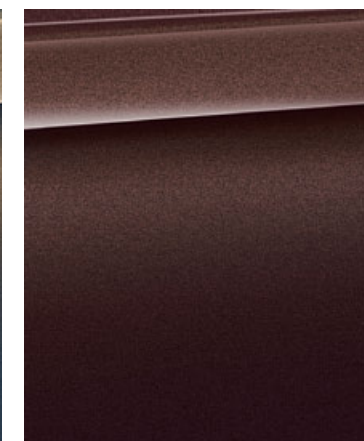
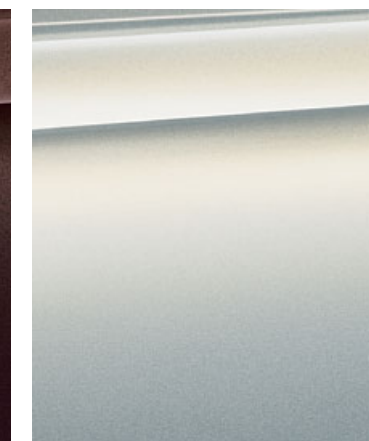
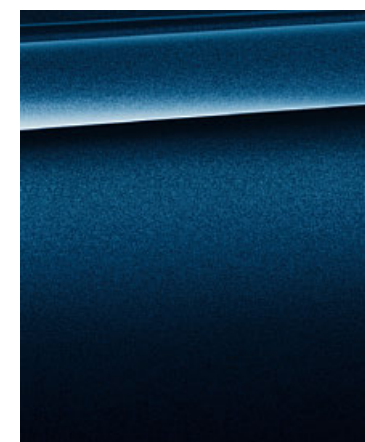
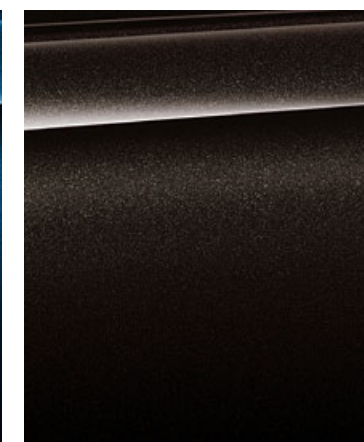
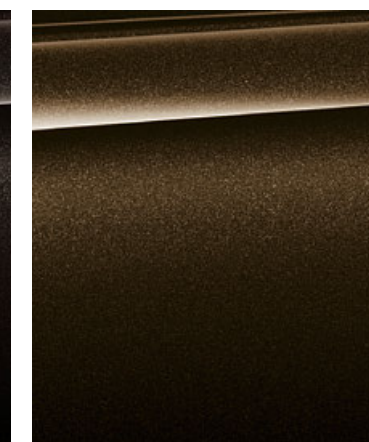


□ Metallic A89 Imperialblau, Brillanteffekt

MODELL M SPORT.

□ Metallic B45 Estoril Blau³

BMW INDIVIDUAL.

□ BMW Individual
X08 Champagner Quarz metallic¹□ BMW Individual
X12 Rauchtropas metallic¹□ BMW Individual
490 Mondstein metallic¹□ BMW Individual
X10 Tansanitblau metallic¹□ BMW Individual
X02 Citrinschwarz metallic¹□ BMW Individual
490 Pyritbraun metallic¹

¹ Optional erhältlich auch für Modell M Sport.

² Serie für Modell M Sport.

³ Exklusiv erhältlich für Modell M Sport.

Auf diesen Seiten sehen Sie die Farben und Materialien für das BMW 4er Cabrio und BMW 4er Coupé. Lassen Sie Ihre Wunschfarbe auf sich wirken, oder vergleichen Sie verschiedene Kombinationsmöglichkeiten. Die Farbfelder sollen Ihnen einen ersten Eindruck vermitteln. Erfahrungsgemäß können Druckfarben den Farbton von Lackierungen, Polstern und Interieurteilen jedoch im Einzelfall nicht originalgetreu wiedergeben. Daher möchten wir Ihnen empfehlen, die Farbwahl mit Ihrem BMW Vertragshändler oder Ihrer Niederlassung zu besprechen. Gern zeigt man Ihnen dort auch Muster und hilft bei speziellen Wünschen weiter.

BMW Konfigurator: Stellen Sie mit dem Konfigurator Ihren ganz persönlichen BMW zusammen. Alle aktuellen Motoren, Farben und Ausstattungen stehen Ihnen bei der Auswahl zur Verfügung. Mehr unter www.bmw.de/konfigurator

Bitte beachten Sie, dass die Interieurfarbe abhängig von der gewählten Polsterfarbe ist.

BMW POLSTERFARBEN CABRIO.

STOFF.

Verfügbar mit

- Basis
- Modell Advantage




Stoff Move
BDAT Anthrazit

LEDER.

Verfügbar mit

- Basis
- Modell Advantage
- Modell Luxury Line
- Modell Sport Line
- Modell M Sport



Leder Dakota
LCSW Schwarz

Verfügbar mit


- Basis
- Modell Advantage
- Modell Luxury Line
- Modell Sport Line
- Modell M Sport



Leder Dakota
LCDF Venetobeige

Verfügbar mit

- Modell Sport Line
- Modell M Sport



Leder Dakota
LCD3 Sattelbraun,
Instrumententafel
Unterseite in Schwarz

Verfügbar mit


- Basis
- Modell Advantage
- Modell Luxury Line
- Modell Sport Line
- Modell M Sport



Leder Dakota
LCOM Oyster, Akzent
Oyster dunkel, Interieurfarbe
in Schwarz

Verfügbar mit


- Modell Sport Line
- Modell M Sport



Leder Dakota
LCL5 Korallrot, Akzent
Schwarz

Verfügbar mit


- Modell Sport Line



Leder Dakota
LCL3 Schwarz, Akzent Rot

Verfügbar mit

- Modell Luxury Line
- Modell Sport Line



Leder Dakota
LCLZ Schwarz mit
Exklusivnaht

Verfügbar mit


- Modell Luxury Line
- Modell Sport Line



Leder Dakota
LCLY Venetobeige mit
Exklusivnaht

Verfügbar mit


- Modell Luxury Line



Leder Dakota
LCLX Sattelbraun mit
Exklusivnaht, Instrumenten-
tafel Unterseite in Sattelbraun

Verfügbar mit

- Modell M Sport




Leder Dakota
LCNL Schwarz,
Akzent Blau

BMW INDIVIDUAL LEDER.

Verfügbar mit


- Basis
- Modell Advantage
- Modell Luxury Line
- Modell Sport Line
- Modell M Sport



**BMW Individual Leder
Merino Feinnarbe**
ZAOW Opalweiß¹

Verfügbar mit


- Basis
- Modell Advantage
- Modell Luxury Line
- Modell Sport Line
- Modell M Sport



**BMW Individual Leder
Merino Feinnarbe**
ZAKS Kaschmirbeige¹

Verfügbar mit

- Basis
- Modell Advantage
- Modell Luxury Line
- Modell Sport Line
- Modell M Sport



**BMW Individual Leder
Merino Feinnarbe**
ZAG8 Goldbraun¹

Verfügbar mit


- Basis
- Modell Advantage
- Modell Luxury Line
- Modell Sport Line
- Modell M Sport



**BMW Individual Leder
Merino Feinnarbe**
ZAML Muskat¹

Verfügbar mit

- Basis
- Modell Advantage
- Modell Luxury Line
- Modell Sport Line
- Modell M Sport



**BMW Individual Leder
Merino Feinnarbe**
ZASW Schwarz¹

BMW INTERIEURLEISTEN CABRIO.

LACK.

Verfügbar mit

- Basis
- Modell Advantage



4CG Satinsilber matt

Verfügbar mit

- Modell Sport Line



4LV Interieurleisten
schwarz hochglänzend
mit Akzentleiste Korallrot
matt

ALUMINIUM.

Verfügbar mit

- Basis
- Modell Advantage
- Modell Luxury Line
- Modell Sport Line
- Modell M Sport



4LS Interieurleisten
Aluminium Längsschliff
fein mit Akzentleiste
Perlglanz Chrom

Verfügbar mit

- Basis
- Modell Advantage
- Modell Luxury Line
- Modell Sport Line
- Modell M Sport



4FT Interieurleisten
Aluminium Längsschliff
fein mit Akzentleiste
Schwarz hochglänzend

Verfügbar mit

- Modell M Sport



4WF Alinterieurleisten
Aluminium Hexagon mit
Akzentleiste Blau matt

Verfügbar mit

- Modell M Sport



4WG Interieurleisten
Aluminium Hexagon mit
Akzentleiste Schwarz
hochglänzend

EDELHOLZ.

Verfügbar mit

- Basis
- Modell Advantage
- Modell Luxury Line
- Modell Sport Line
- Modell M Sport



4FU Interieurleisten Edel-
hölzausführung Fineline
anthrazit mit Akzentleiste
Perlglanz Chrom

Verfügbar mit


- Basis
- Modell Advantage
- Modell Luxury Line
- Modell Sport Line
- Modell M Sport



4FW Interieurleisten Edel-
hölzausführung Nussbaum-
wurzel mit Akzentleiste
Perlglanz Chrom

Verfügbar mit

- Modell Luxury Line



4GB Edelhölzausführung
Nussbaumwurzel mit Intarsie,
Akzentleiste Perlglanz Chrom

Verfügbar mit

- Modell Luxury Line
- Modell Sport Line
- Modell M Sport



4GA Interieurleisten
Edelhölzausführung Esche
Maser Weiß mit
Akzentleiste Perlglanz Chrom

BMW INDIVIDUAL INTERIEURLEISTEN.

Verfügbar mit


- Basis
- Modell Advantage
- Modell Luxury Line
- Modell Sport Line
- Modell M Sport



**BMW Individual
Interieurleiste**
XEX Edelhölzausführung
Esche Maser Weiß mit
Akzentleiste Perlglanz Chrom

Verfügbar mit

- Basis
- Modell Advantage
- Modell Luxury Line
- Modell Sport Line
- Modell M Sport



**BMW Individual
Interieurleiste**
XE5 Edelhölzausführung
Platane Rotbraun dunkel mit
Akzentleiste Perlglanz Chrom

Verfügbar mit

- Basis
- Modell Advantage
- Modell Luxury Line
- Modell Sport Line
- Modell M Sport



**BMW Individual
Interieurleiste**
XE7 Pianolack Schwarz mit
Akzentleiste Perlglanz Chrom

BMW INNENFARBEN.

INTERIEURFARBEN.

Verfügbar mit

- Basis
- Modell Advantage
- Modell Luxury Line
- Modell Sport Line
- Modell M Sport



Schwarz

Verfügbar mit

- Basis
- Modell Advantage
- Modell Luxury Line
- Modell Sport Line
- Modell M Sport



Venetobeige

BMW INDIVIDUAL DACHHIMMEL.

Verfügbar mit

- Basis
- Modell Advantage
- Modell Luxury Line
- Modell Sport Line
- Modell M Sport



**BMW Individual
Dachhimmel**
775 Anthrazit

Für das BMW 4er Cabrio umfassen Leder Dakota und BMW Individual Leder Merino die SunReflective Technology für Fahrer- und Beifahrersitze, Sitze im Fond, die Mittelarmlehne und die Armauflage in den Türen.

¹ BMW Individual erweiterte Lederausstattung Merino Feinnarbe mit Kontraststeppung und Keder umfasst Sitze vorn und hinten inklusive Kopfstützen, Einsätze in Türverkleidungen, Armauflagen Türen, Mittelarmlehne. Umfänge in Kontrastfarbe: Keder der Vorder- und Rücksitze sowie der Kopfstützen. Gürtführung in Perlglanz Chrom.

Bitte beachten Sie, dass auch bei bestimmungsgemäßem Gebrauch über kurz oder lang nicht behebbare Verunreinigungen auf den Sitzbezügen auftreten können. Dies kann insbesondere durch nicht farbechte Kleidung hervorgerufen werden.

BMW POLSTERFARBEN COUPÉ.

STOFF.

	Verfügbar mit	<input checked="" type="checkbox"/> Basis <input checked="" type="checkbox"/> Modell Advantage	Stoff Move BDAT Anthrazit
		<input checked="" type="checkbox"/> Modell Sport Line	Stoff Track BEL2 Anthrazit, Akzent Rot
		<input checked="" type="checkbox"/> Modell Sport Line	Stoff Track BEL1 Anthrazit, Akzent Grau

STOFF-LEDER-KOMBINATION.

	Verfügbar mit	<input type="checkbox"/> Basis <input type="checkbox"/> Modell Advantage <input type="checkbox"/> Modell Sport Line	Stoff-Leder-Kombination Breeze CBOP Oyster, Interieurfarbe in Schwarz
	<input checked="" type="checkbox"/> Modell M Sport	Stoff-Alcantara-Kombination Hexagon HAAT Anthrazit mit M Keder und Kontrastnaht in Königsblau	

LEDER.

	Verfügbar mit	<input type="checkbox"/> Basis <input type="checkbox"/> Modell Advantage <input checked="" type="checkbox"/> Modell Luxury Line <input type="checkbox"/> Modell Sport Line <input type="checkbox"/> Modell M Sport	Leder Dakota LCSW Schwarz
		<input type="checkbox"/> Basis <input type="checkbox"/> Modell Advantage <input checked="" type="checkbox"/> Modell Luxury Line <input type="checkbox"/> Modell Sport Line <input type="checkbox"/> Modell M Sport	Leder Dakota LCDF Venetobeige
		<input type="checkbox"/> Modell Sport Line <input type="checkbox"/> Modell M Sport	Leder Dakota LCD3 Sattelbraun, Instrumententafel Unterseite in Schwarz
		<input type="checkbox"/> Basis <input type="checkbox"/> Modell Advantage <input checked="" type="checkbox"/> Modell Luxury Line <input type="checkbox"/> Modell Sport Line <input type="checkbox"/> Modell M Sport	Leder Dakota LCOM Oyster, Akzent Oyster dunkel, Interieurfarbe in Schwarz
		<input type="checkbox"/> Modell Sport Line	Leder Dakota LCL3 Schwarz, Akzent Rot
		<input type="checkbox"/> Modell Sport Line <input type="checkbox"/> Modell M Sport	Leder Dakota LCL5 Korallrot, Akzent Schwarz

Leder.

	Verfügbar mit	<input checked="" type="checkbox"/> Modell Luxury Line <input type="checkbox"/> Modell Sport Line	Leder Dakota LCLZ Schwarz mit Exklusivnaht
		<input checked="" type="checkbox"/> Modell Luxury Line <input type="checkbox"/> Modell Sport Line	Leder Dakota LCLY Venetobeige mit Exklusivnaht
		<input checked="" type="checkbox"/> Modell Luxury Line	Leder Dakota LCLX Sattelbraun mit Exklusivnaht, Instrumententafel Unterseite in Sattelbraun

BMW INDIVIDUAL LEDER.

	Verfügbar mit	<input type="checkbox"/> Basis <input type="checkbox"/> Modell Advantage <input type="checkbox"/> Modell Luxury Line <input type="checkbox"/> Modell Sport Line <input type="checkbox"/> Modell M Sport	BMW Individual Leder Merino Feinnarbe ZAOW Opalweiß ¹
		<input type="checkbox"/> Basis <input type="checkbox"/> Modell Advantage <input type="checkbox"/> Modell Luxury Line <input type="checkbox"/> Modell Sport Line <input type="checkbox"/> Modell M Sport	BMW Individual Leder Merino Feinnarbe ZAKS Kaschmirbeige ¹
		<input type="checkbox"/> Basis <input type="checkbox"/> Modell Advantage <input type="checkbox"/> Modell Luxury Line <input type="checkbox"/> Modell Sport Line <input type="checkbox"/> Modell M Sport	BMW Individual Leder Merino Feinnarbe ZAG8 Goldbraun ¹
		<input type="checkbox"/> Basis <input type="checkbox"/> Modell Advantage <input type="checkbox"/> Modell Luxury Line <input type="checkbox"/> Modell Sport Line <input type="checkbox"/> Modell M Sport	BMW Individual Leder Merino Feinnarbe ZAML Muskat ¹
		<input type="checkbox"/> Basis <input type="checkbox"/> Modell Advantage <input type="checkbox"/> Modell Luxury Line <input type="checkbox"/> Modell Sport Line <input type="checkbox"/> Modell M Sport	BMW Individual Leder Merino Feinnarbe ZASW Schwarz ¹

BMW INTERIEURLEISTEN COUPÉ.

LACK.

	Verfügbar mit	<input checked="" type="checkbox"/> Basis <input checked="" type="checkbox"/> Modell Advantage	4CG Satinsilber matt
		<input checked="" type="checkbox"/> Modell Sport Line	4LV Interieurleisten Schwarz hochglänzend mit Akzentleiste Korallrot matt

ALUMINIUM.

	Verfügbar mit	<input type="checkbox"/> Basis <input type="checkbox"/> Modell Advantage <input checked="" type="checkbox"/> Modell Luxury Line <input type="checkbox"/> Modell Sport Line <input checked="" type="checkbox"/> Modell M Sport	4LS Interieurleisten Aluminium Längsschliff fein mit Akzentleiste Perlglanz Chrom
		<input type="checkbox"/> Basis <input type="checkbox"/> Modell Advantage <input checked="" type="checkbox"/> Modell Luxury Line <input type="checkbox"/> Modell Sport Line <input checked="" type="checkbox"/> Modell M Sport	4FT Interieurleisten Aluminium Längsschliff fein mit Akzentleiste Schwarz hochglänzend
		<input checked="" type="checkbox"/> Modell M Sport	4WF Alinterieurleisten Aluminium Hexagon mit Akzentleiste Blau matt
		<input checked="" type="checkbox"/> Modell M Sport	4WG Interieurleisten Aluminium Hexagon mit Akzentleiste Schwarz hochglänzend

EDELHOLZ.

	Verfügbar mit	<input type="checkbox"/> Basis <input type="checkbox"/> Modell Advantage <input checked="" type="checkbox"/> Modell Luxury Line <input type="checkbox"/> Modell Sport Line <input type="checkbox"/> Modell M Sport	4FU Interieurleisten Edelhöhlzausführung Fineline anthrazit mit Akzentleiste Perlglanz Chrom
		<input type="checkbox"/> Basis <input type="checkbox"/> Modell Advantage <input checked="" type="checkbox"/> Modell Luxury Line <input type="checkbox"/> Modell Sport Line <input type="checkbox"/> Modell M Sport	4FW Interieurleisten Edelhöhlzausführung Nussbaumwurzel mit Akzentleiste Perlglanz Chrom
		<input type="checkbox"/> Modell Luxury Line	4GB Edelhöhlzausführung Nussbaumwurzel mit Intarsie, Akzentleiste Perlglanz Chrom
		<input type="checkbox"/> Modell Luxury Line <input type="checkbox"/> Modell Sport Line <input type="checkbox"/> Modell M Sport	4GA Interieurleisten Edelhöhlzausführung Esche Maser mit Metallintarsie und Akzentleiste Perlglanz Chrom

BMW INDIVIDUAL INTERIEURLEISTEN.

	Verfügbar mit	<input type="checkbox"/> Basis <input type="checkbox"/> Modell Advantage <input type="checkbox"/> Modell Luxury Line <input type="checkbox"/> Modell Sport Line <input type="checkbox"/> Modell M Sport	BMW Individual Interieurleiste XEX Edelhöhlzausführung Esche Maser Weiß mit Akzentleiste Perlglanz Chrom
		<input type="checkbox"/> Basis <input type="checkbox"/> Modell Advantage <input type="checkbox"/> Modell Luxury Line <input type="checkbox"/> Modell Sport Line <input type="checkbox"/> Modell M Sport	BMW Individual Interieurleiste XE5 Edelhöhlzausführung Platane Rotbraun dunkel mit Akzentleiste Perlglanz Chrom
		<input type="checkbox"/> Basis <input type="checkbox"/> Modell Advantage <input type="checkbox"/> Modell Luxury Line <input type="checkbox"/> Modell Sport Line <input type="checkbox"/> Modell M Sport	BMW Individual Interieurleiste XE7 Pianolack Schwarz mit Akzentleiste Perlglanz Chrom

BMW INNENFARBEN.

INTERIEURFARBEN.

	Verfügbar mit	<input checked="" type="checkbox"/> Basis <input checked="" type="checkbox"/> Modell Advantage <input checked="" type="checkbox"/> Modell Luxury Line <input checked="" type="checkbox"/> Modell Sport Line <input checked="" type="checkbox"/> Modell M Sport	Schwarz
		<input checked="" type="checkbox"/> Basis <input checked="" type="checkbox"/> Modell Advantage <input checked="" type="checkbox"/> Modell Luxury Line <input checked="" type="checkbox"/> Modell Sport Line <input checked="" type="checkbox"/> Modell M Sport	Venetobeige

BMW INDIVIDUAL DACHHIMMEL.

	Verfügbar mit	<input type="checkbox"/> Basis <input type="checkbox"/> Modell Advantage <input type="checkbox"/> Modell Luxury Line <input type="checkbox"/> Modell Sport Line <input checked="" type="checkbox"/> Modell M Sport	BMW Individual Dachhimmel 775 Anthrazit
--	---------------	--	---

¹ BMW Individual erweiterte Lederausstattung Merino Feinnarbe mit Kontraststeppung und Keder umfasst Sitze vorn und hinten inklusive Kopfstützen, Einsätze in Türverkleidungen, Armauflagen Türen, Mittelarmlehne. Umfänge in Kontrastfarbe: Keder der Vorder- und Rücksitze sowie der Kopfstützen.

Bitte beachten Sie, dass auch bei bestimmungsgemäßem Gebrauch über kurz oder lang nicht behebbar Verunreinigungen auf den Sitzbezügen auftreten können. Dies kann insbesondere durch nicht farbechte Kleidung hervorgerufen werden.

BMW Individual

Der Ausdruck von Persönlichkeit.



BMW Individual Sonderlackierung
Pyritbraun metallic.



Das BMW 4er Cabrio. Inspired by BMW Individual.

□ Einen BMW zu fahren ist bereits Zeugnis besonderen Charakters. Wer sein Fahrzeug darüber hinaus zu einem individuellen Abbild der eigenen Persönlichkeit werden lassen möchte, dem eröffnen die BMW Individual Kollektion und die BMW Individual Manufaktur nahezu unbegrenzte Möglichkeiten zur Differenzierung.

Perfekt auf die jeweilige Baureihe abgestimmt, bietet die BMW Individual Kollektion eine hochexklusive Auswahl an Ausstattungsoptionen: Lackierungen, faszinierend in Brillanz, Lichtbrechung oder matter Wirkung. Leder, einmalig in Farbgebung und Belederungsumfang, vollendet durch gekonnte Kontraste und Ziernähte. Interieurleisten aus exklusivsten Edelhölzern, makellosem Pianolack oder feinstem Leder.

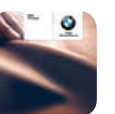
Übertroffen wird dieses Angebot ausschließlich durch das der BMW Individual Manufaktur. Denn diese verfolgt nur ein Ziel: mit Stil und handwerklicher Perfektion annähernd jeden noch so individuellen Kundenwunsch wahr werden zu lassen.



BMW Individual Interieurleiste Edelholz Esche Maser Weiß
sowie Instrumententafel lederbezogen.



BMW Individual erweiterte Lederausstattung Merino Feinnarbe Opalweiß mit Interieurleiste Edelholz Esche Maser Weiß,
Instrumententafel lederbezogen sowie Lederlenkrad Merino.



Serien-/Sonderausstattung.



□ **19" Leichtmetallräder Doppelspeiche 401** mit Mischbereifung und Notlaufeigenschaften, Größe vorn 8 J x 19, Bereifung 225/40 R 19, Größe hinten 8,5 J x 19, Bereifung 255/35 R 19.



□ **18" Leichtmetallräder V-Speiche 398** mit Mischbereifung und Notlaufeigenschaften, Größe vorn 8 J x 18, Bereifung 225/45 R 18, Größe hinten 8,5 J x 18, Bereifung 255/40 R 18.



□ **18" Leichtmetallräder Sternspeiche 396** mit Notlaufeigenschaften, 8 J x 18, Bereifung 225/45 R 18.



■ **17" Leichtmetallräder Sternspeiche 394** mit Mobility System, 7,5 J x 17, Bereifung 225/50 R 17 (Serie für 418d¹, 420i/420i xDrive¹ und 420d/420d xDrive¹).



■ **17" Leichtmetallräder Sternspeiche 393** mit Mobility System, 7,5 J x 17, Bereifung 225/50 R 17 (Serie für 430i/430i xDrive, 440i/440i xDrive, 425d, 430d/430d xDrive¹ und 435d xDrive).



□ **18" Leichtmetallräder Turbinenstyling 415** mit Notlaufeigenschaften, 8 J x 18, Bereifung 225/45 R 18.

Modell Sport Line.



□ **19" Leichtmetallräder Sternspeiche 407** in Bicolor mit Mischbereifung und Notlaufeigenschaften, Größe vorn 8 J x 19, Bereifung 225/40 R 19, Größe hinten 8,5 J x 19, Bereifung 255/35 R 19.



■ **18" Leichtmetallräder Doppelspeiche 397** in Bicolor Ferricgrey hochglanzgedreht, mit Notlaufeigenschaften, 8 J x 18, Bereifung 225/45 R 18.

Modell Luxury Line.



□ **19" Leichtmetallräder Vielspeiche 399** mit Mischbereifung und Notlaufeigenschaften, Größe vorn 8 J x 19, Bereifung 225/40 R 19, Größe hinten 8,5 J x 19, Bereifung 255/35 R 19.



■ **18" Leichtmetallräder Vielspeiche 416**, hochglanzgedreht, mit Notlaufeigenschaften, 8 J x 18, Bereifung 225/45 R 18.

BMW M Performance.



○ **BMW M Performance 20" Leichtmetallräder Doppelspeiche 405 M** in Bicolor, Größe vorn 8 J x 20, Bereifung 225/35 R 20, Größe hinten 8,5 J x 20, Bereifung 255/30 R 20.



○ **BMW M Performance 20" Leichtmetallräder Doppelspeiche 624 M** in Bicolor Schwarz matt, Größe vorn 8 J x 20, Bereifung 225/35 R 20, Größe hinten 8,5 J x 20, Bereifung 255/30 R 20.

BMW Individual.



□ **19" BMW Individual Leichtmetallräder V-Speiche 626 I**, mit Mischbereifung und Notlaufeigenschaften, Größe vorn 8 J x 19, Bereifung 225/40 R 19, Größe hinten 8,5 J x 19, Bereifung 255/35 R 19. Der BMW Individual Schriftzug ist dezent eingelassert.³

Modell M Sport.



■ **18" M Leichtmetallräder Sternspeiche 400 M** mit Mischbereifung, Größe vorn 8 J x 18, Bereifung 225/45 R 18, Größe hinten 8,5 J x 18, Bereifung 255/40 R 18.



□ **18" M Leichtmetallräder Doppelspeiche 441 M** in Ferricgrey mit Mischbereifung, Größe vorn 8 J x 18, Bereifung 225/45 R 18, Größe hinten 8,5 J x 18, Bereifung 255/40 R 18.



□ **19" M Leichtmetallräder Doppelspeiche 442 M** in Bicolor Ferricgrey, hochglanzgedreht mit Mischbereifung, Größe vorn 8 J x 19, Bereifung 225/40 R 19, Größe hinten 8,5 J x 19, Bereifung 255/35 R 19.



□ **19" M Leichtmetallräder Doppelspeiche 442 M** in Bicolor Orbitgrau, hochglanzgedreht, mit Mischbereifung, Größe vorn 8 J x 19, Bereifung 225/40 R 19, Größe hinten 8,5 J x 19, Bereifung 255/35 R 19.

¹ Nur für das BMW 4er Coupé erhältlich.

² Erhältlich für 435d xDrive und 440i/440i xDrive in Kombination mit Radgröße ab 18" oder in Verbindung mit Modell M Sport.

³ Nicht in Verbindung mit Modell M Sport.

Serien-/Sonderausstattung.



- Adaptive LED-Scheinwerfer** (hier abgebildet) beinhalten Akzentleuchte, Abblend- und Fernlichtfunktion, BMW Selective Beam (blendfreier Fernlichtassistent), LED-Nebelscheinwerfer, Abbiegelicht, Fahrtrichtungsanzeiger, Tagfahrlicht und Adaptive Kurvenlicht mit variabler Lichtsteuerung für eine optimale Ausleuchtung der Fahrbahn und bessere Sicht bei Nacht – für entspannteres Fahren fast wie am Tag.
- **Xenon-Licht** für Abblend- und Fernlichtfunktion mit automatischer Leuchtweitenregulierung inkl. Scheinwerfer-Waschanlage. LED-Akzentleuchte und vier Leuchtringe für Park-, Stand- und Tagfahrlicht in LED-Technik.
- Fernlichtassistent** entlastet den Fahrer nachts durch automatisches Auf- und Abblenden bei entgegenkommendem und vorausfahrendem Verkehr. Auf ausreichende Beleuchtung der Umgebung, zum Beispiel in Ortschaften, reagiert der Fernlichtassistent und schaltet das Fernlicht automatisch ab.
- **Scheinwerfer-Waschanlage** ermöglicht bei jeder Witterung eine optimale Leuchtkraft der Scheinwerfer. Bei eingeschaltetem Licht werden mit Betätigen der Wischwasserfunktion parallel zur Frontscheibe auch die Scheinwerfergläser automatisch gereinigt.



- **Dynamische Bremsleuchten** mit Blinkfunktion werden bei einer Vollbremsung automatisch aktiviert. Sie erleichtern so dem nachfolgenden Verkehr, ein leichtes Abbremsen sofort von einer Vollbremsung zu unterscheiden – und helfen somit, Auffahrunfälle zu verhindern.



- LED-Nebelscheinwerfer** (Bestandteil der Adaptiven LED-Scheinwerfer) in der Frontschürze sorgen für mehr Sicherheit bei schlechten Sichtverhältnissen.

¹ Serie für das BMW 4er Cabrio.

² Nur in Verbindung mit Modell Sport Line.

³ Nicht in Verbindung mit BMW xDrive.

⁴ Serie für 430i xDrive (BMW 4er Cabrio und Coupé), 440i (BMW 4er Cabrio), 440i xDrive (BMW 4er Cabrio), 430d (BMW 4er Cabrio und Coupé), 430d xDrive (BMW 4er Coupé) und 435d xDrive (BMW 4er Cabrio und Coupé).



- BMW Individual Hochglanz Shadow Line** bietet zahlreiche Ausstattungsdetails in Schwarz hochglänzend: Zierleisten der Seitenscheiben vorn und hinten, die Fensterschachtabdeckung vorn und hinten, der Air Breather, den Spiegelfuß und das Spiegeldreieck (Ausstattung im Umfang Modell M Sport enthalten).
- Exterieurumfänge in Aluminium satiniert¹** enthalten die Einfassungen der Seitenscheiben bzw. der Fensterschachtabdeckungen sowie den Air Breather in satiniertem Aluminium. Spiegelfuß und Spiegeldreieck sind in Schwarz matt gehalten.



- **Regensensor** schaltet bei Bedarf automatisch die Scheibenwischer ein und regelt je nach Stärke des Regens selbsttätig die Wischfrequenz. Die dazugehörige Fahrlichtautomatik aktiviert darüber hinaus abhängig von den Lichtverhältnissen das Abblendlicht.



- **Auspuffendrohre mit Chromblende:** Je nach Motorisierung mit Einzelendrohr links; Einzelendrohren links und rechts oder Doppelendrohr links. Abb. zeigt Auspuffendrohr in Schwarz verchromt.²



- Anhängerkupplung** lässt sich elektrisch vollständig unter die Heckschürze schwenken, inkl. Anhängerstabilisierungskontrolle. Die Anhängelast beträgt je nach Motorisierung bis zu 1.800 kg.



- 8-Gang Steptronic Sport Getriebe** (hier abgebildet), inkl. sportlicherem Gangwahlhebel und Modus SPORT+, sorgt durch die Sportcharakteristik für noch schnellere und präzise Gangwechsel für ein Höchstmaß an Dynamik – unterstützt durch die Schaltwippen am Sport-Lederlenkrad.
- M Sportfahrwerk** umfasst eine straffere Feder- und Dämpfereinstellung und damit eine sportlichere Fahrwerksauslegung.³



- 8-Gang Steptronic Getriebe⁴** ermöglicht einen deutlich höheren Schalt- und Fahrkomfort durch geringere Gangabstände und minimierte Drehzahlsprünge. Dadurch wird höchster Komfort mit beeindruckender Dynamik und einem reduzierten Kraftstoffverbrauch kombiniert.



- **6-Gang Manuelles Getriebe** ermöglicht eine sehr sportliche Fahrweise. Es ist leichtgängig, perfekt abgestuft und überzeugt mit kurzen, exakten Schaltwegen. Durch das eng gestufte Getriebe lässt sich die dynamische Motorcharakteristik – dem Fahrstil entsprechend – noch individueller nutzen.

Serien-/Sonderausstattung.



□ **iDrive Touch Controller**, der Bestandteil des Navigationssystem Professional ist, ermöglicht eine intuitive und komfortable Bedienung des iDrive Systems. Über das im Controller integrierte Touchpad lassen sich z. B. Zieladressen für das Navigationssystem ganz einfach mit der eigenen Handschrift eingeben und bequem im Control Display mitverfolgen.



■ **Radio Professional**, inkl. feststehendem 6,5"-LCD-Farbdisplay, iDrive Controller, MP3-fähigem CD-Laufwerk, sechs Lautsprechern und 4 x 25 Watt Ausgangsleistung, UKW-/KW-/MW-Empfang sowie RDS und Verkehrsfunk (TP), Doppeltuner, elektronischer Bedienungsanleitung.
□ **DAB-Tuner** (Digital Audio Broadcasting) bietet dank digitalem Radioempfang eine größere Senderauswahl inklusive einer Vielzahl von Spartenprogrammen bei bester Klangqualität im gesamten Sendebereich, DAB+ fähig für eine nochmals bessere Empfangs- und Tonqualität.



■ **Fahrerlebnisschalter inkl. ECO PRO Modus** bietet die Wahl zwischen Standard-Modus COMFORT, dem auf Effizienz ausgerichteten ECO PRO Modus oder dem Modus SPORT, der noch dynamischeres Fahren ermöglicht. Der ECO PRO Modus passt die Kennlinien für Gaspedal, Getriebe sowie die Heiz-/Klimastrategie an die Fahrsituation an.
□ **Adaptives Fahrwerk** beinhaltet eine dynamische Dämpfersteuerung. Über den Fahrerlebnisschalter kann zwischen einer komfortablen oder sportlichen Fahrwerksauslegung gewählt werden.



□ **Harman Kardon Surround Sound System** inkl. Schriftzugblende auf den Lautsprecherblenden. Kraftvoller Digitalverstärker mit 600 Watt (Coupé) bzw. 515 Watt (Cabrio) Leistung, neun Kanälen, fahrzeugspezifischem Equalizing, Centerspeaker und 16 (Coupé) bzw. 12 (Cabrio) Lautsprechern ermöglicht einen herausragenden Klang.



□ **HiFi Lautsprechersystem** mit 205 Watt Verstärkerleistung sorgt mit neun Lautsprechern für eine gleichmäßige Schallverteilung im gesamten Fahrzeuginnenraum. Der 7-Kanal-Verstärker ermöglicht eine besonders feine Klanganpassung und damit einen brillanten Klang.



□ **Navigationspaket ConnectedDrive¹** umfasst das Navigationssystem Professional² inklusive RTTI sowie die Komforttelefonie mit erweiterter Smartphone-Anbindung. Weitere Bestandteile des Pakets sind der Concierge Service, die ConnectedDrive Services, die BMW Teleservices, die Remote Services, mit denen sich entweder telefonisch über das BMW Callcenter oder über ein Smartphone mit der My BMW Remote App bestimmte Fernfunktionen bedienen lassen, sowie die Alarmanlage.



□ **Navigationssystem Business³** mit iDrive Controller verfügt über ein feststehendes 6,5" LCD-Farbdisplay. Die Zielführung erfolgt über eine Pfeil- oder Kartendarstellung sowie über Sprachansagen. Bedient wird das Navigationssystem intuitiv über den iDrive Controller mit Direktwahl- und Favoritentasten oder per Spracheingabe.

¹ Weitere Informationen zu BMW ConnectedDrive, insbesondere zu Laufzeiten der Dienste und Kosten, erhalten Sie unter www.bmw.de/ConnectedDrive_Informationen, in der Preisliste oder bei der BMW ConnectedDrive Hotline unter 089 1250 16010 täglich von 08.00 bis 20.00 Uhr.

² Im Rahmen von BMW ConnectedDrive aktualisiert das System in ausgewählten europäischen Ländern lizenzkostenfrei und selbstständig drei Jahre lang bis zu viermal jährlich das Kartenmaterial.



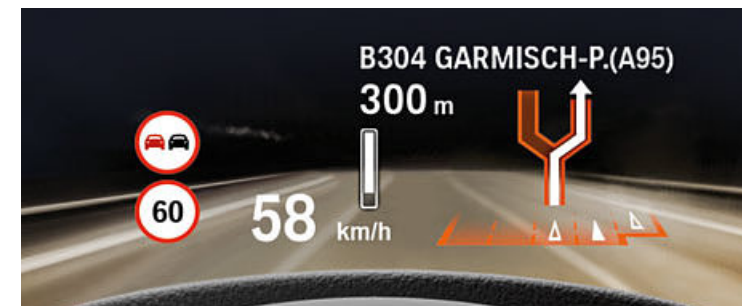
■ **Instrumentenkombination** umfasst fünf Analoginstrumente für Geschwindigkeit, Drehzahl, Tankinhalt, Öltemperatur und Kraftstoffverbrauch sowie ein Info-Display, das z.B. Außentemperatur und Bordcomputerfunktionen anzeigt.
□ **Instrumentenkombination mit erweiterten Umfängen** (hier abgebildet) verfügt u. a. über ein Info Display zur Darstellung von Funktionen, Navigationshinweisen und Bedienrückmeldungen sowie für die Titel- und Quellenanzeige des Audiosystems. Bei eingeschaltetem ECO PRO Modus motiviert die Instrumentenkombination mit grafischen Hinweisen und ECO PRO Tipps zu einer effizienteren Fahrweise.



□ **BMW Individual Instrumententafel lederbezogen (XT1)**, Instrumententafel oben und Türbrüstungen in Ausführung Leder Walkappa in Interieurfarbe. Instrumententafel unten in Leder Merino Feinnarbe in BMW Individual Polsterfarbe. Kontrastnähte in Instrumententafel oben und unten. Nur in Verbindung mit BMW Individual Leder Merino Feinnarbe.



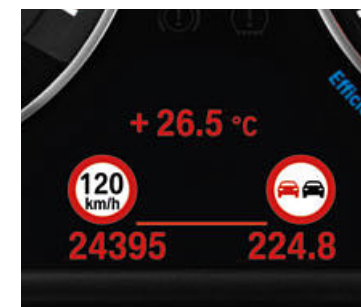
□ **BMW Individual Instrumententafel lederbezogen (4M5)**, Instrumententafel oben und unten bezogen in Leder Walkappa Schwarz. Türbrüstungen nicht lederbezogen. Nur in Verbindung mit Leder Dakota.



□ **BMW Head-Up Display⁴**, vollfarbig, blendet per optischer Projektion für die Fahrt relevante Daten in das Sichtfeld des Fahrers ein und steigert damit die Konzentration auf das Fahrgeschehen. Unter anderem werden die aktuelle Geschwindigkeit, Navigationshinweise, die Speed Limit Info inkl. Überholverbotsanzeige und Telefon- und Entertainmentlisten angezeigt.



■ **Bordcomputer** informiert über Durchschnittsgeschwindigkeit, Durchschnitts- und Momentanverbrauch, Reichweite und Außentemperatur.
■ **Auto Start/Stop Funktion** reduziert den Kraftstoffverbrauch, indem sie den Motor bei einem kurzzeitigen Fahrzeugstopp automatisch abschaltet.



□ **Speed Limit Info** inkl. Überholverbotsanzeige erfasst Geschwindigkeitsbegrenzungen sowie Informationen zu Überholverbots- und zeigt dem Fahrer diese im Info Display der Instrumentenkombination an.



□ **Aktive Geschwindigkeitsregulierung mit Stop&Go-Funktion⁵** inkl. radarbasierter Auffahrwarnung mit Anbremsfunktion. Regelt die Wunschgeschwindigkeit bis zu 210 km/h automatisch, auch in typischen Stop&Go-Situationen.



□ **Driving Assistant** warnt vor ungewolltem Verlassen der Fahrspur sowie vor Kollisionen und bremst im Notfall selbstständig.

³ Karten-Updates sind drei Jahre lang lizenzkostenfrei erhältlich.

⁴ Mit polarisierten Sonnenbrillen sind die Anzeigen nur eingeschränkt erkennbar. Die angezeigten Inhalte auf dem BMW Head-Up Display sind ausstattungsabhängig. Einblendungen setzen den Erwerb weiterer Sonderausstattungen voraus.

⁵ Voraussetzung ist ein 8-Gang Steptronic Getriebe.

Serien-/Sonderausstattung.



- **Sport-Lederlenkrad**, Schwarz, dreispeichig, mit Multifunktion und Chromspange. Abb. zeigt Akzentnaht in Rot.
- **Variable Sportlenkung** trägt zu einer besonders direkten Fahrweise bei und erhöht die Agilität sowie den Einparkkomfort.
- **Servotronic** passt die Lenkkräftunterstützung optimal der Geschwindigkeit an.
- **Beifahrerairbag-Deaktivierung** für die Montage eines Reboard-Kindersitzes erfolgt über den Schlüsselschalter auf der Beifahrerseite.



- **M Lederlenkrad** inkl. Multifunktion, Lenkradkranz in Leder Walknappa Schwarz und ausgeformter Daumenauflagen.

- **Multifunktion für Lenkrad** erlaubt ausstattungsabhängig die Steuerung von Telefon-, Sprach- und Audiofunktionen sowie der Geschwindigkeitsregelung per Tasten am Lenkrad.



- **BMW Individual Lederlenkrad** im Design des Sport-Lederlenkrads mit höherer Lederqualität und dickerem Lenkradkranz.



- **Klimaautomatik, 1-Zonenregelung**, inkl. Mikrofilter.
- **Klimaautomatik mit 2-Zonenregelung** (hier abgebildet im Modell Luxury Line) sowie automatische Luftmengen- und Temperaturregelung können Fahrer und Beifahrer getrennt regulieren. Inklusive sind Fondausströmer, Automatische Umluft Control (AUC), Mikrofilter, Beschlag- und Solarsensor sowie Max-Cool-Taste.



- **Komforttelefonie mit erweiterter Smartphone-Anbindung** ermöglicht das Verbinden von Handys¹ per Bluetooth mit Fahrzeug und Freisprecheinrichtung.
- **Freisprecheinrichtung mit USB-Schnittstelle** für drahtlose Verbindung geeigneter Bluetooth-Handys¹ oder via USB-Schnittstelle geeigneter Audioquellen, z.B. MP3-Player.



- **Lichtpaket** beinhaltet viele zusätzliche Leuchten: Leseleuchten vorn (für BMW 4er Cabrio und Coupé) und hinten (nur für das BMW 4er Coupé erhältlich), Make-up-Spiegel-Beleuchtung für Fahrer und Beifahrer (Serie für BMW 4er Cabrio; als Sonderausstattung in LED-Technik nur für das BMW 4er Coupé erhältlich), Fußraumleuchten vorn, Ambientlicht vorn und hinten, in den Türspiegeln, Ausstiegsleuchten in den Türen sowie Vorfeldbeleuchtung in den äußeren Türgriffen. (Serie für 430i/430i xDrive, 440i/440i xDrive, 425d, 430d/430d xDrive² und 435d xDrive sowie in den Modellen Sport Line, Luxury Line und M Sport).



- **Sportsitze für Coupé** (oben abgebildet). Die Sportsitze für Fahrer und Beifahrer bieten optimalen Seitenhalt durch elektrische Sitzlehnenbreitenverstellung. Sitzlänge, Sitzhöhe, Lehnen- und Sitzneigung sowie Oberschenkelauflage sind manuell verstellbar (Serie für 440i/440i xDrive und 435d xDrive).
- **Sportsitze für Cabrio**. Die Sportsitze für Fahrer und Beifahrer bieten optimalen Seitenhalt durch elektrische Einstellung der Sitzlehnenbreite. Sitzlänge, Sitzhöhe, Lehnen- und Sitzneigung sind ebenfalls elektrisch einstellbar. Die Oberschenkelauflage lässt sich manuell anpassen.



- **Innenspiegel, automatisch abblendend**, blendet ab einem definierten Lichteinfall durch nachfolgende Fahrzeuge automatisch ab. (Serie für Coupé)
- **Innen- und Fahreraußenspiegel automatisch abblendend**, inkl. elektrischer Anklappfunktion für Außenspiegel und Bordsteinautomatik für Beifahrerseite.
- **Alarmanlage** mit Funkfernbedienung und Diebstahlsicherung löst bei Einbruchversuchen oder Abtransport akustische Signale aus und schaltet gleichzeitig die Warnblinkanlage ein.



- **Armauflage vorn**, verschiebbar, mit integriertem Ablagefach.



- **Seriensitz³** für Fahrer und Beifahrer mit manueller Einstellung für Sitzlängsrichtung, Lehnenneigung und Kopfstützenhöhe, inkl. Sitzhöhenverstellung. Die Easy-Entry-Funktion – das Klappen des kompletten Sitzes nach vorn – ermöglicht den Fondpassagieren einen besonders komfortablen Einstieg.



- **Sitzheizung für Fahrer und Beifahrer** ermöglicht das Beheizen von Sitzfläche und dem Mittelteil der Rückenlehne in drei Stufen.



- **Sitzverstellung, elektrisch**, erlaubt das Einstellen und Speichern der Sitzhöhe, der Lehnenneigung, der Sitzlängsrichtung und der Sitzneigung. Zusätzlich wird die individuelle Außenspiegeleinstellung gespeichert. Mit der Memory-Funktion lassen sich zwei unterschiedliche Fahrersitzpositionen abspeichern (Serie für BMW 4er Cabrio; Serie für BMW 4er Coupé für folgende Motorisierungen: 440i/440i xDrive, 430d/430d xDrive und 435d xDrive).
- **Lordosenstütze** für Fahrer- und Beifahrersitz ist elektrisch in Höhe und Tiefe verstellbar. Sie sorgt so für eine orthopädisch einwandfreie Sitzposition und entlastet die Wirbelsäule.

¹ Informationen zu kompatiblen Geräten finden Sie unter www.bmw.de/bluetooth

² Nur für das BMW 4er Coupé erhältlich.

³ Abbildung und Beschreibung beziehen sich auf das BMW 4er Coupé.

Abbildung und Beschreibung für das BMW 4er Cabrio sind abweichend.

Serien-/Sonderausstattung.



■ **Intelligenter Notruf** stellt bei Bedarf automatisch über das BMW Callcenter die Verbindung zur nächsten Rettungsleitstelle her – unabhängig von einem privaten Mobiltelefon. Neben der aktuellen Fahrzeugposition werden zusätzlich Daten über die Unfallschwere übermittelt. Der Intelligente Notruf lässt sich auch manuell auslösen, um z. B. anderen Verkehrsteilnehmern zu helfen.



□ **Real Time Traffic Information (RTTI)**¹ erfasst die aktuelle Verkehrslage auf Autobahnen, Schnell- und Landstraßen sowie den wichtigsten innerstädtischen Verkehrswegen und übermittelt Angaben über Störungen nahezu in Echtzeit. Entsprechend werden die schnellsten und effizientesten Umleitungsempfehlungen angeboten.



□ **ConnectedDrive Services** ist die Basis für intelligente BMW ConnectedDrive Dienste sowie für die Integration ausgewählter Smartphone Apps.



□ **TV-Funktion** ermöglicht es Fernseh-Programme zu empfangen. Dabei kann das Control Display bei stehendem Fahrzeug als Fernseher genutzt werden. Voraussetzung für die Ausstattung ist das Navigationssystem Professional.



□ **Internet**² bietet über das Control Display einen Zugang zum World Wide Web und beinhaltet eine Datenflatrate (kein Roaming) mit UMTS-Geschwindigkeit. Das Surfen im Internet erfolgt bequem per iDrive Controller und hochauflösendem Control Display.



□ **Surround View** enthält die Rückfahrkamera mit Top View sowie Side View und erfasst damit einen 270-Grad-Rundumblick. Das System unterstützt beim Einparken oder Rangieren in engen Fahrsituationen sowie in schwer einsehbaren Bereichen (erhältlich in Verbindung mit Rückfahrkamera).



□ **Diktierfunktion**¹ macht aus Sprache Text, der dann als E-Mail oder SMS versendet werden kann. Die Nutzung ist 60 Tage lang frei, bevor ein kostenpflichtiger Vertrag mit Nuance[®] erforderlich wird.



□ **Parkassistent** erleichtert das Einparken parallel und quer zur Fahrbahn. Dazu misst das System Parklücken beim Vorbeifahren mit niedrigem Tempo aus. Ist eine ausreichend große Lücke gefunden, übernimmt der Parkassistent das Lenken und der Fahrer begleitet den Einparkvorgang durch die richtige Gangwahl sowie Gasgeben bzw. Bremsen.



□ **Park Distance Control (PDC)** hinten, oder vorn und hinten erleichtert das Einparken und Rückwärtsrangieren auf engstem Raum. Die Annäherung des Fahrzeugs an ein Hindernis wird durch Warntöne gemeldet und im Control Display angezeigt.
□ **Rückfahrkamera**³ zeigt den Bereich hinter dem Auto auf dem Control Display. Interaktive Spurlinien und Hindernismarkierungen unterstützen den Fahrer.



□ **Komfortzugang** ermöglicht den schlüssellosen Zugang zum Fahrzeug über Fahrtür, Beifahrtür und Gepäckraumdeckel. Die Ausstattung umfasst zudem die Vorfeldbeleuchtung der Türaußengriffe sowie das berührungslose Öffnen des Gepäckraumdeckels durch eine kurze Fußbewegung unter dem hinteren Stoßfänger aus ca. 30 cm Entfernung (Teilfunktion nicht erhältlich für das BMW 4er Cabrio). Zudem kann beim BMW 4er Cabrio mithilfe des Komfortzugangs das Verdeck geöffnet und geschlossen werden.



■ **Getränkehalter.** Zwei Getränkehalter befinden sich in der Mittelkonsole vor dem Gangwahlhebel und ein großer Cupholder ist in die Ablage zwischen den Rücksitzen integriert. Die Abdeckung der Getränkehalter vorn (siehe Abbildung) bietet eine zusätzliche Ablagemöglichkeit.



□ **Ablagenpaket für Coupé** umfasst ein Ablagefach mit Deckel an der Fahrerseite, Netze an den Sitzlehnen vorn, 12-V-Steckdosen in der Mittelkonsole hinten und im Gepäckraum, ein Ablagenetz im Gepäckraum rechts, ein Halteband an der Gepäckraumseitenwand rechts, ein Haltenetz auf dem Gepäckraumboden, zwei Taschenhaken im Gepäckraum sowie eine Ablagewanne unter dem Gepäckraumboden (oben abgebildet).

□ **Ablagenpaket für Cabrio** umfasst Ablagefach mit Deckel an der Fahrerseite, zwei Taschenhaken im Gepäckraum, ein Haltenetz auf dem Gepäckraumboden sowie eine 12-V-Steckdose im Gepäckraum.



■ **Ablagemöglichkeiten:** u. a. Ablagefach mit Deckel in der Mittelkonsole vorn, zwei Getränkehalter vorn, Handschuhfach und Ablagemöglichkeiten in den Türen, in denen je eine 1-Liter-Flasche Platz findet. Zwischen den Rücksitzen ein großer Getränkehalter (nur für das BMW 4er Cabrio erhältlich) und eine offene Ablage.



■ **Personal Profile** speichert im Fahrzeugschlüssel die persönlichen Einstellungen ab. So können z. B. Temperatur und Luftverteilung der Klimaautomatik sowie Sitz- und Außenspiegelposition beim Öffnen der Zentralverriegelung aktiviert werden – abhängig von dem jeweils genutzten Schlüssel.



□ **BMW Service Inclusive.** Auch in puncto Service hält Ihr BMW Partner eine intelligente Lösung für Sie parat. Mit BMW Service Inclusive fallen keine weiteren Kosten für Regelwartungsarbeiten innerhalb der vereinbarten Laufzeit bzw. Leistung an. Mehr unter www.bmw.de/ServiceInclusive

¹ Bestandteil des Navigationspakets ConnectedDrive. Voraussetzung ist das Navigationspaket ConnectedDrive oder das Navigationssystem Business in Verbindung mit dem ConnectedDrive Services Paket.
² Bei schlechter Netzqualität kann eine Geschwindigkeitseinschränkung eintreten.
³ In Verbindung mit einer Anhängerkupplung verfügt die Rückfahrkamera über eine erweiterte Zoomfunktion.

BMW 4er Cabrio		420i	430i 430i xDrive	440i 440i xDrive	420d	425d	430d	435d xDrive
----------------	--	------	---------------------	---------------------	------	------	------	-------------

Gewicht								
Leergewicht EG ¹	kg	1775 [1790]	1785 [1810]	[1845]	1775 [1790]	1810 [1820]	[1845]	–
Leergewicht EG ¹ (xDrive)	kg	–	[1880]	[1925]	–	–	–	[1925]
Zulässiges Gesamtgewicht	kg	2170 [2185]	2170 [2195]	[2230]	2170 [2185]	2185 [2195]	[2220]	–
Zulässiges Gesamtgewicht (xDrive)	kg	–	[2255]	[2300]	–	–	–	[2290]
Zuladung	kg	470	460	[460]	470	450	[450]	–
Zuladung (xDrive)	kg	–	[450]	[450]	–	–	–	[440]
Zulässige ungebremste Anhängelast ²	kg	695	745	[750]	745	750	[750]	–
Zulässige ungebremste Anhängelast ² (xDrive)	kg	–	[750]	[750]	–	–	–	[750]
Zulässige gebremste Anhängelast bis max. 12% Steigung/8% Steigung ²	kg	1400 [1500]/ 1600	1600/1700	[1700/1800]	1600/1800	1800/1800	[1800/1800]	–
Zulässige gebremste Anhängelast bis max. 12% Steigung/8% Steigung ² (xDrive)	kg	–	[1700/1800]	[1800/1800]	–	–	–	[1800/1800]

Motor ^{3,4}								
Zylinder/Ventile		4/4	4/4	6/4	4/4	4/4	6/4	6/4
Hubraum	cm ³	1998	1998	2998	1995	1995	2993	2993
Nennleistung/Nenndrehzahl	kW (PS)/ 1/min	135 (184)/ 5000	185 (252)/ 5200	240 (326)/ 5500	140 (190)/ 4000	165 (224)/ 4400	190 (258)/ 4000	230 (313)/ 4400
Max. Drehmoment/Drehzahl	Nm/ 1/min	290 [270]/ 1350–4600	350/ 1450–4800	450/ 1380–5000	400/ 1750–2500	450/ 1500–3000	560/ 1500–3000	630/ 1500–2500

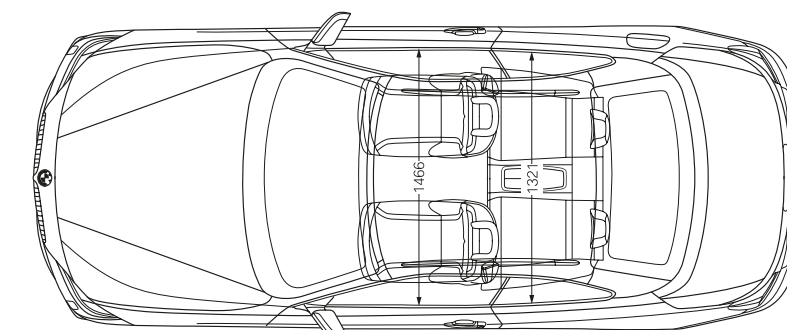
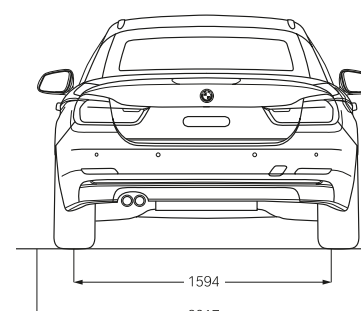
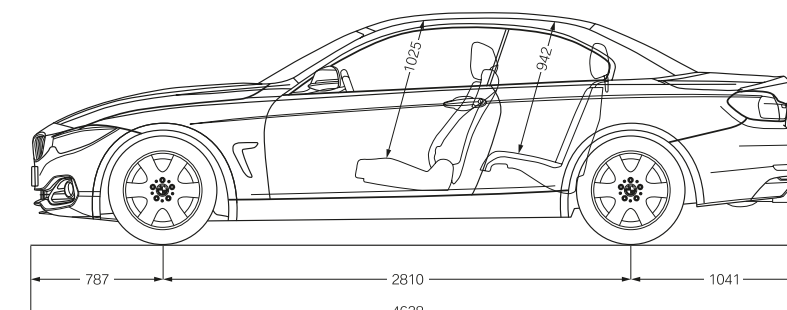
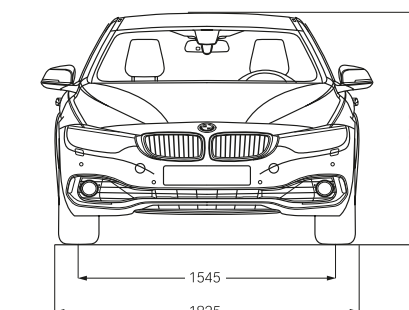
Kraftübertragung								
Antriebsart		Hinterrad	Hinterrad/Allrad	Hinterrad/Allrad	Hinterrad	Hinterrad	Hinterrad	Allrad
Seriengeräte		6-Gang Manuell	6-Gang Manuell	8-Gang Steptronic	6-Gang Manuell	6-Gang Manuell	–	–
Seriengeräte (xDrive)		–	8-Gang Steptronic	8-Gang Steptronic	–	–	8-Gang Steptronic	8-Gang Steptronic

Fahrleistung								
Höchstgeschwindigkeit	km/h	230 [230]	250 ⁶ [250] ⁶	[250] ⁶	235 [228]	241 [241]	[250] ⁶	–
Höchstgeschwindigkeit (xDrive)	km/h	–	[250] ⁶	[250] ⁶	–	–	–	[250] ⁶
Beschleunigung 0–100 km/h	s	8,2 [8,4]	6,4 [6,3]	[5,4]	8,1 [8,0]	7,1 [6,7]	[5,9]	–
Beschleunigung (xDrive) 0–100 km/h	s	–	6,4	[5,4]	–	–	–	[5,2]

Verbrauch ^{3,4,5}								
Innerorts	l/100 km	8,6–8,0 [8,1–7,6]	9,0–8,6 [7,9–7,5]	[9,5–9,1]	5,6–5,2 [6,1–5,7]	6,5–6,1 [5,9–5,5]	[6,3–6,1]	–
Innerorts (xDrive)	l/100 km	–	[8,5–8,1]	[10,3–9,8]	–	–	–	[7,0–6,8]
Außerorts	l/100 km	5,5–5,1 [5,1–4,8]	5,8–5,5 [5,3–5,0]	[5,8–5,5]	4,5–4,3 [4,2–3,9]	4,7–4,5 [4,7–4,4]	[5,0–4,8]	–
Außerorts (xDrive)	l/100 km	–	[5,7–5,4]	[6,1–5,8]	–	–	–	[5,3–5,2]
Kombiniert	l/100 km	6,6–6,2 [6,2–5,8]	7,0–6,6 [6,3–5,9]	[7,2–6,8]	5,1–4,8 [4,7–4,4]	5,4–5,1 [5,1–4,8]	[5,5–5,3]	–
Kombiniert (xDrive)	l/100 km	–	[6,7–6,4]	[7,6–7,3]	–	–	–	[5,9–5,7]
CO ₂ -Emission kombiniert	g/km	153–145 [144–136]	162–154 [146–138]	[167–159]	134–127 [124–116]	141–133 [135–127]	[144–139]	–
CO ₂ -Emission kombiniert (xDrive)	g/km	–	[156–149]	[177–169]	–	–	–	[155–151]
Effizienzklasse		B [B/A]	C/B [B/A]	[C/B]	A [A+]	A [A]	[A]	–
Effizienzklasse (xDrive)		–	[B]	[C/B]	–	–	–	[B/A]
Tankinhalt, ca.	l	60	60	60	57	57	57	57

BMW 4er Cabrio		420i	430i 430i xDrive	440i 440i xDrive	420d	425d	430d	435d xDrive
----------------	--	------	---------------------	---------------------	------	------	------	-------------

Räder/Reifen								
Reifendimension		225/50 R 17 W	225/50 R 17 W	225/50 R 17 W	225/50 R 17 W	225/50 R 17 W	225/50 R 17 W	225/50 R 17 W
Raddimension		7,5 J x 17	7,5 J x 17	7,5 J x 17	7,5 J x 17	7,5 J x 17	7,5 J x 17	7,5 J x 17
Material		Leichtmetall	Leichtmetall	Leichtmetall	Leichtmetall	Leichtmetall	Leichtmetall	Leichtmetall



Alle Maßangaben der technischen Zeichnungen in Millimeter. Gepäckraumvolumen ca. 220–370 Liter.

- Im angegebenen Wert sind 90% Tankfüllung sowie 68 kg für den Fahrer und 7 kg für Gepäck berücksichtigt. Das Leergewicht gilt für Fahrzeuge in serienmäßiger Ausstattung, Sonderausstattungen erhöhen diesen Wert.
- Das tatsächliche Gesamtgewicht des Anhängers darf die maximal zulässige Anhängelast unter Berücksichtigung der maximal zulässigen Stützlast nicht übersteigen.
- BMW empfiehlt die Verwendung von Superbenzin bleifrei 95 ROZ. Kraftstoffqualitäten bleifrei 91 ROZ und höher mit maximalem Ethanolanteil von 10% sind zulässig. Angaben zu Leistung und Verbrauch beziehen sich auf Betrieb mit ROZ-98-Kraftstoff.
- Alle Motoren des BMW 4er Cabrio erfüllen die EU6-Norm. Als Basis für die Verbrauchsermittlung gilt der ECE-Fahrzyklus. Dieser setzt sich aus ca. einem Drittel Stadtfahrt und zwei Dritteln

- Überlandfahrt (gemessen an der Wegstrecke) zusammen. Zusätzlich zum Verbrauch wird die CO₂-Emission gemessen. Sonderausstattungen können diese Werte erhöhen.
- Kraftstoffverbrauch, CO₂-Emission und Effizienzklasse sind abhängig von der gewählten Rad- und Reifengröße. Sonderausstattungen können diese Werte erhöhen. Ausführliche Informationen finden Sie in der Preisliste.
 - Elektronisch abgeregelt.
 - Für Modelle mit xDrive beträgt die Höhe 1.399 mm.

Werte in [] gelten für Fahrzeuge mit 8-Gang Steptronic Getriebe.

BMW 4er Coupé	420i 420i xDrive	430i 430i xDrive	440i 440i xDrive	418d	420d 420d xDrive	425d	430d 430d xDrive	435d xDrive
---------------	---------------------	---------------------	---------------------	------	---------------------	------	---------------------	-------------

Gewicht									
Leergewicht EG ¹	kg	1550 [1570]	1565 [1585]	1615 [1630]	1535 [1560]	1550 [1575]	1580 [1590]	[1615]	-
Leergewicht EG ¹ (xDrive)	kg	1635 [1645]	[1650]	1685 [1700]	-	1615 [1635]	-	[1690]	[1700]
Zulässiges Gesamtgewicht	kg	1995 [2015]	2010 [2030]	2060 [2075]	1980 [2005]	1995 [2020]	2070 [2080]	[2060]	-
Zulässiges Gesamtgewicht (xDrive)	kg	2080 [2090]	[2095]	2130 [2145]	-	2060 [2080]	-	[2135]	[2145]
Zuladung	kg	520	520	520	520	520	520	[520]	-
Zuladung (xDrive)	kg	520	[520]	520	-	520	-	[520]	[520]
Zulässige ungebremste Anhängelast ²	kg	695	745	750	745	745	750	[750]	-
Zulässige ungebremste Anhängelast ² (xDrive)	kg	750	[750]	750	-	750	-	[750]	[750]
Zulässige gebremste Anhängelast bis max. 12% Steigung/8% Steigung ²	kg	1400 [1500]/1600	1600/1700	1700/1800	1600/1800	1600/1800	1800/1800	[1800/1800]	-
Zulässige gebremste Anhängelast bis max. 12% Steigung/8% Steigung (xDrive) ²	kg	1700/1800	[1700/1800]	1800/1800	-	1600/1800	-	[1800/1800]	[1800/1800]

Motor ^{3,4}									
Zylinder/Ventile		4/4	4/4	6/4	4/4	4/4	4/4	6/4	6/4
Hubraum	cm ³	1998	1998	2998	1995	1995	1995	2993	2993
Nennleistung/Nenndrehzahl	kW (PS)/1/min	135 (184)/5000	185 (252)/5200	240 (326)/5500	110 (150)/4000	140 (190)/4000	165 (224)/4400	190 (258)/4000	230 (313)/4400
Max. Drehmoment/Drehzahl (xDrive)	Nm/1/min	290 [270]/(270[270])/1350-4600	350/1450-4800	450/1380-5000	320/1500-3000	400/1750-2500	450/1500-3000	560/1500-3000	630/1500-2500

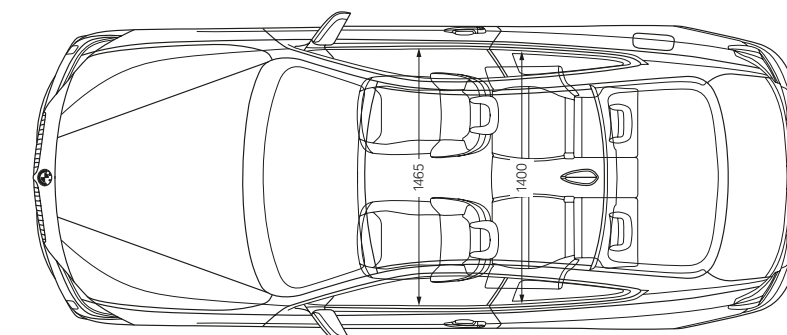
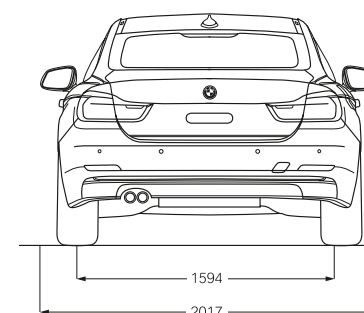
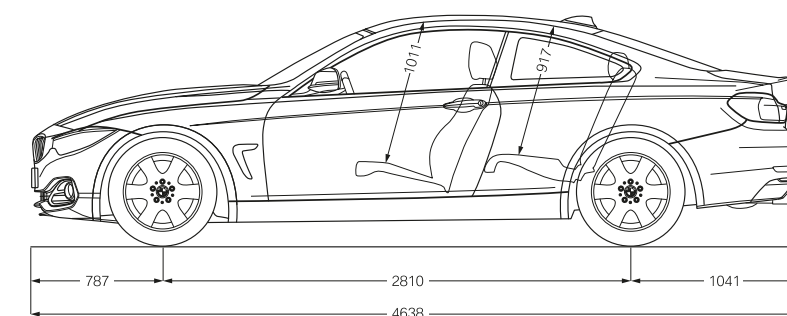
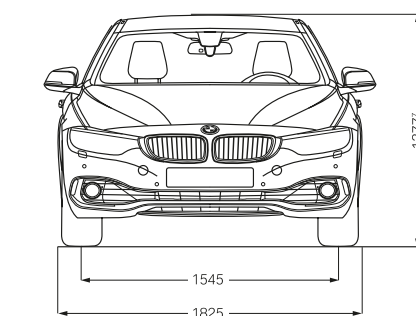
Kraftübertragung									
Antriebsart		Hinterrad/Allrad	Hinterrad/Allrad	Hinterrad/Allrad	Hinterrad	Hinterrad/Allrad	Hinterrad	Hinterrad/Allrad	Allrad
Seriengeräte		6-Gang Manuell	6-Gang Manuell	6-Gang Manuell	6-Gang Manuell	6-Gang Manuell	6-Gang Manuell	8-Gang Steptronic	-
Seriengeräte (xDrive)		6-Gang Manuell	8-Gang Steptronic	6-Gang Manuell	-	6-Gang Manuell	-	8-Gang Steptronic	8-Gang Steptronic

Fahrleistung									
Höchstgeschwindigkeit	km/h	236 [236]	250 ^e [250] ^e	250 ^e [250] ^e	215 [213]	240 [232]	247 [247]	[250] ^e	-
Höchstgeschwindigkeit (xDrive)	km/h	233 [231]	[250] ^e	250 ^e [250] ^e	-	236 [230]	-	[250] ^e	[250] ^e
Beschleunigung 0-100 km/h	s	7,3 [7,5]	5,9 [5,8]	5,2 [5,0]	8,6 [8,6]	7,3 [7,1]	6,5 [6,1]	[5,5]	-
Beschleunigung (xDrive) 0-100 km/h	s	7,6 [7,8]	[5,8]	5,0 [4,9]	-	7,4 [7,2]	-	[5,2]	[4,7]

Verbrauch ^{3,4,5}									
Innerorts	l/100 km	8,1-7,7 [7,6-7,1]	8,4-7,9 [7,4-7,0]	10,4-10,0 [9,1-8,8]	5,4-5,0 [5,3-5,0]	5,5-5,1 [5,1-4,7]	5,9-5,6 [5,4-5,0]	[5,9-5,7]	-
Innerorts (xDrive)	l/100 km	9,0-8,7 [8,1-7,7]	[7,8-7,5]	10,7-10,4 [9,7-9,3]	-	5,8-5,3 [5,6-5,2]	-	[6,2-6,0]	[6,6-6,4]
Außerorts	l/100 km	4,9-4,7 [4,7-4,5]	5,4-5,1 [4,9-4,7]	6,1-5,9 [5,5-5,3]	3,9-3,7 [3,9-3,6]	3,9-3,7 [3,9-3,6]	4,3-4,0 [4,3-4,1]	[4,6-4,5]	-
Außerorts (xDrive)	l/100 km	5,7-5,4 [5,1-4,8]	[5,2-5,0]	6,3-6,1 [5,9-5,6]	-	4,1-3,9 [4,2-4,0]	-	[4,9-4,8]	[5,0-4,9]
Kombiniert	l/100 km	6,1-5,8 [5,8-5,5]	6,5-6,1 [5,8-5,5]	7,7-7,4 [6,8-6,6]	4,5-4,2 [4,4-4,1]	4,5-4,2 [4,3-4,0]	4,9-4,6 [4,7-4,4]	[5,1-4,9]	-
Kombiniert (xDrive)	l/100 km	6,9-6,6 [6,2-5,9]	[6,2-5,9]	7,9-7,7 [7,3-7,0]	-	4,7-4,4 [4,7-4,4]	-	[5,4-5,2]	[5,6-5,4]
CO ₂ -Emission kombiniert	g/km	141-134 [134-127]	151-143 [136-129]	179-172 [159-154]	118-110 [117-109]	119-111 [114-106]	129-121 [124-116]	[134-129]	-
CO ₂ -Emission kombiniert (xDrive)	g/km	161-154 [144-137]	[144-138]	185-179 [169-162]	-	125-117 [125-117]	-	[142-137]	[147-143]
Effizienzklasse		B [B/A]	C/B [B]	D [C]	A/A+ [A/A+]	A [A/A+]	B/A [A]	[B/A]	-
Effizienzklasse (xDrive)		C [B]	[B]	D [C]	-	A [A]	-	[B]	[B]
Tankinhalt, ca.	l	60	60	60	57	57	57	57	57

BMW 4er Coupé	420i 420i xDrive	430i 430i xDrive	440i 440i xDrive	418d	420d 420d xDrive	425d	430d 430d xDrive	435d xDrive
---------------	---------------------	---------------------	---------------------	------	---------------------	------	---------------------	-------------

Räder/Reifen								
Reifendimension		225/50 R 17 W	225/50 R 17 W	225/50 R 17 W	225/50 R 17 V	225/50 R 17 W	225/50 R 17 W	225/50 R 17 W
Raddimension		7,5 J x 17	7,5 J x 17	7,5 J x 17	7,5 J x 17	7,5 J x 17	7,5 J x 17	7,5 J x 17
Material		Leichtmetall	Leichtmetall	Leichtmetall	Leichtmetall	Leichtmetall	Leichtmetall	Leichtmetall



Alle Maßangaben der technischen Zeichnungen in Millimeter. Gepäckraumvolumen ca. 445 Liter.

- Im angegebenen Wert sind 90% Tankfüllung sowie 68 kg für den Fahrer und 7 kg für Gepäck berücksichtigt. Das Leergewicht gilt für Fahrzeuge in serienmäßiger Ausstattung, Sonderausstattungen erhöhen diesen Wert.
- Das tatsächliche Gesamtgewicht des Anhängers darf die maximal zulässige Anhängelast unter Berücksichtigung der maximal zulässigen Stützlast nicht übersteigen.
- BMW empfiehlt die Verwendung von Superbenzin bleifrei 95 ROZ. Kraftstoffqualitäten bleifrei 91 ROZ und höher mit maximalem Ethanolanteil von 10% sind zulässig.
- Angaben zu Leistung und Verbrauch beziehen sich auf Betrieb mit ROZ-98-Kraftstoff.
- Alle Motoren des BMW 4er Coupé erfüllen die EU6-Norm. Als Basis für die Verbrauchsermittlung gilt der ECE-Fahrzyklus. Dieser setzt sich aus ca. einem Drittel Stadtfahrt und zwei Dritteln

- Überlandfahrt (gemessen an der Wegstrecke) zusammen. Zusätzlich zum Verbrauch wird die CO₂-Emission gemessen. Sonderausstattungen können diese Werte erhöhen.
- Kraftstoffverbrauch, CO₂-Emission und Effizienzklasse sind abhängig von der gewählten Rad- und Reifengröße. Sonderausstattungen können diese Werte erhöhen. Ausführliche Informationen finden Sie in der Preisliste.
 - Elektronisch abgeregelt.
 - Für Modelle mit xDrive beträgt die Höhe 1.392 mm.

Werte in [] gelten für Fahrzeuge mit 8-Gang Steptronic Getriebe.

RUNDUM VERSORGT MIT BMW SERVICES:

Mit dem Kauf eines BMW entscheiden Sie sich auch für perfekten Service und umfassende Betreuung. Zum Beispiel wird der Zustand von Verschleißteilen und Betriebsflüssigkeiten mithilfe von **Condition Based Service** kontinuierlich überprüft, um bei Bedarf die entsprechende Meldung im Display anzuzeigen. Sie gehen nur dann zu Ihrem BMW Service Partner, wenn es wirklich nötig ist.

Dort kümmern sich unsere **qualifizierten BMW Servicespezialisten** mit den **neuesten Werkstatttechnologien** und unter der ausschließlichen Verwendung von **Original BMW Teilen** um Ihr Fahrzeug. Und das weltweit in mehr als 3.300 BMW Service Partner Betrieben in über 150 Ländern, damit die Freude am Fahren weiterhin anhält.

DER BMW SERVICE.



BMW Service Pakete: Individuell und entspannt. Nur für Sie. Individuelle und durchdachte Servicelösungen, die sich ganz nach Ihnen und Ihrem Fahrzeug richten: Mit den BMW Service Paketen genießen Sie Ihren BMW jederzeit völlig entspannt und sorgenfrei dank einmaliger und kalkulierbarer Kosten. Denn ganz gleich ob neu oder älter: Die BMW Service Pakete haben das passende Angebot für jede Phase des Fahrzeuglebens. Immer mit einem Maximum an Qualität, Kompetenz und Werterhalt. Immer zu fairen und transparenten Preisen. Und immer maßgeschneidert für Sie und Ihren BMW. Entdecken Sie jetzt, wie entspannt individueller Service wirklich ist! www.bmw.de/servicepakete



BMW Pannenservice- und Unfallhilfe. Dieser Service steht Ihnen rund um die Uhr zur Verfügung. Mit Ihrem Anruf kümmern wir uns um alles, was im Falle einer Panne oder eines Unfalls zu tun ist. Speziell geschulte Techniker setzen im Pannenservice- per Telefon oder vor Ort – alles daran, Ihr Fahrzeug wieder fahrbereit zu machen. Wir bieten umfangreiche länderspezifische Mobilitätsprogramme für den Pannenservice und Schutzbriefe, die Sie bei Unfall oder Diebstahl absichern. Hat es bei Ihnen mal gekracht, rufen Sie die BMW Unfallhilfe an und wir sind da! Wir kümmern uns um Notruf, Abschleppdienst, Ersatzfahrzeug, Erstmeldung bei der Versicherung und vieles mehr. Informationen finden Sie unter www.bmw.de/Pannenhilfe



BMW Teleservices: Dank Condition Based Service wird Ihnen über das Display automatisch der nächste fällige Servicetermin angezeigt. Ihr Einverständnis vorausgesetzt, werden bedarfsorientiert die wichtigsten Fahrzeugdaten vollautomatisch an BMW übermittelt. Ihr betreuender BMW Service Partner greift auf die Daten zu und kontaktiert Sie kostenfrei für einen Werkstatttermin – falls nötig. Voraussetzung für die Nutzung von BMW Teleservices sind die Sonderausstattungen Intelligenter Notruf oder ConnectedDrive Services. Falls nötig, können Sie den Dienst jederzeit deaktivieren und ihren Service Partner direkt im iDrive Menu oder ConnectedDrive Portal ändern. Mehr zum Thema erfahren Sie unter www.bmw.de/teleservices

BMW FINANCIAL SERVICES.



BMW Financial Services: Mobilitätslösungen für Ihre Wünsche. BMW Financial Services bietet Ihnen attraktive Konzepte für Leasing, Finanzierung und Versicherung. Erfahren Sie mehr in der Preisliste oder unter www.bmw.de/fs bzw. lassen Sie sich ein individuelles Angebot bei Ihrem BMW Partner vor Ort erstellen.

DAS BMW ERLEBNIS.



BMW TV: Auf www.bmw.tv erfahren Sie die Marke BMW in ihrer ganzen Vielfalt. In Reportagen, Porträts und Berichten informieren wir aus den Bereichen Automobil, Innovation, Sport und Lifestyle.



BMW Driving Experience: Je besser Sie Ihren BMW beherrschen, desto größer die Fahrfreude. Nutzen Sie unsere Angebote, erfahren Sie selbst, was es heißt, auf verschiedenen Untergründen an die Grenzen des physikalisch Möglichen zu stoßen, und erleben Sie, worauf es zu achten gilt, um auch in Extremsituationen das Fahrzeug zu beherrschen. Mehr unter www.bmw-drivingexperience.de



BMW Welt: Eine Automobilabholung in der BMW Welt gehört zu den schönsten Momenten eines jeden Autofahrers. Machen Sie aus diesem Moment einen unvergesslichen Tag und erleben Sie die Übergabe Ihres neuen BMW, eingebettet in ein perfekt auf Sie abgestimmtes Rahmenprogramm. Hier sind Sie mit dem BMW Group Stammwerk, dem BMW Museum und der BMW Konzernzentrale direkt umgeben von aufregender Historie, atemberaubender Gegenwart und spektakulären Zukunftsvisionen. Erfahren Sie mehr unter www.bmw-welt.com



BMW Magazin: Im BMW Magazin erleben Sie die neuesten BMW Modelle vor eindrucksvollen Kulissen. Entdecken Sie neue Designtrends, Reiseziele und die Vielfalt des modernen Lebens. Begegnen Sie dabei Menschen, die mit visionären Ideen die Welt bewegen. Mehr unter www.bmw.com/magazin



BMW Events: Alle BMW Veranstaltungsangebote sowie die Möglichkeit der Ticketbuchung finden Sie unter www.bmw-events.de

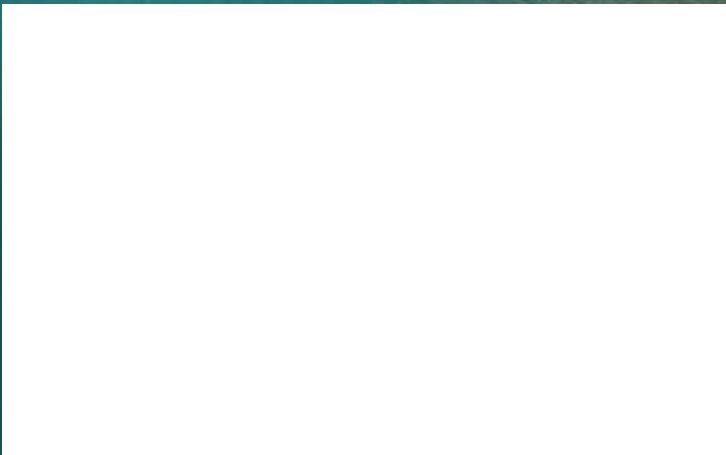


BMW Fahrzeug-Konfigurator: Vom Motor über Farbe bis Ausstattung – auf www.bmw.de können Sie sich Ihr ganz persönliches Wunschfahrzeug zusammenstellen.

VERANTWORTUNGS- VOLL DIE ZUKUNFT GESTALTEN.

Die BMW Group wurde 2015 erneut im Dow Jones Sustainability Index World und Europe gelistet und damit zu einem der nachhaltigsten Automobilhersteller der Welt gewählt. Die Entwicklung effizienter Fahrzeugkonzepte und umweltschonender Produktionsprozesse bis hin zum Recycling ist Teil unserer Entwicklungsphilosophie. Durch BMW EfficientDynamics und Elektrofahrzeuge haben wir den CO₂-Ausstoß unserer europäischen Neufahrzeugflotte zwischen 1995 und heute um über 35% gesenkt. Zusätzlich haben wir den Ressourcenverbrauch von Wasser und Energie in der Produktion zwischen 2006 und 2014 um 34% vermindert, bis 2020 wollen wir ihn auf 45% reduzieren. Bei den weiteren Ressourcenzielen (VOC, Prozessabwasser und Abfall) haben wir das Ziel von 45% schon 2014 erreicht und werden uns weiter kontinuierlich verbessern. In unserem Motorenwerk Steyr fertigen wir seit 2007 abwasserfrei. Natürlich lässt sich jedes unserer Fahrzeuge am Ende seiner Nutzungsphase problemlos recyceln bzw. verwerten. Zur Rückgabe Ihres Altfahrzeugs wenden Sie sich bitte an Ihren BMW Partner. Informieren Sie sich dazu auf unseren Internetseiten.

www.bmw.de/EfficientDynamics
www.bmwgroup.com/verantwortung
www.bmw.de/recycling



Dieser Katalog gibt Modelle, Ausstattungsumfänge und Konfigurationsmöglichkeiten (Seriensausstattung und Sonderausstattung) der von der BMW AG für den deutschen Markt gelieferten Fahrzeuge wieder. In anderen Mitgliedsstaaten der Europäischen Union können sich Abweichungen von den in diesem Prospekt beschriebenen Ausstattungsumfängen und Konfigurationsmöglichkeiten in Bezug auf Serien- und Sonderausstattungen der einzelnen Modelle ergeben. Bitte informieren Sie sich bei Ihrem BMW Partner vor Ort über die angebotenen unterschiedlichen Länderversionen. Änderungen von Konstruktionen und Ausstattungen vorbehalten.

© BMW AG, München/Deutschland. Nachdruck, auch auszugsweise, nur mit schriftlicher Genehmigung von BMW AG, München.

4 11 003 045 10 1 2016 BB. Printed in Germany 2016.

