



Freude am Fahren



**DIE BMW M3 LIMOUSINE.
DAS BMW M4 COUPÉ.
DAS BMW M4 CABRIO.**





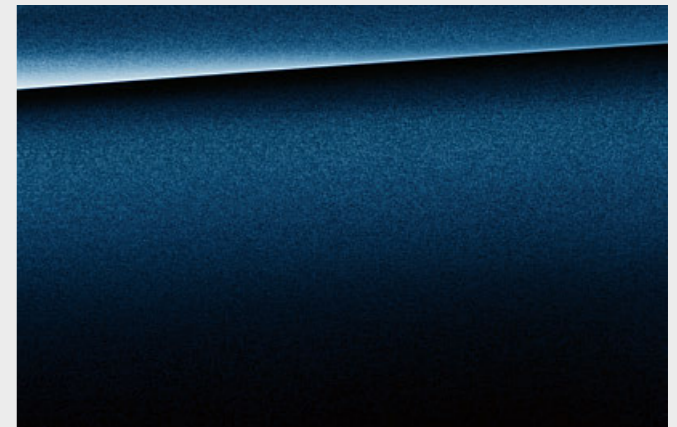
**DIE BMW M3 LIMOUSINE.
DAS BMW M4 COUPÉ.
DAS BMW M4 CABRIO.**

**DIGITAL MEHR ENTDECKEN:
DIE BMW KATALOGE-APP.**

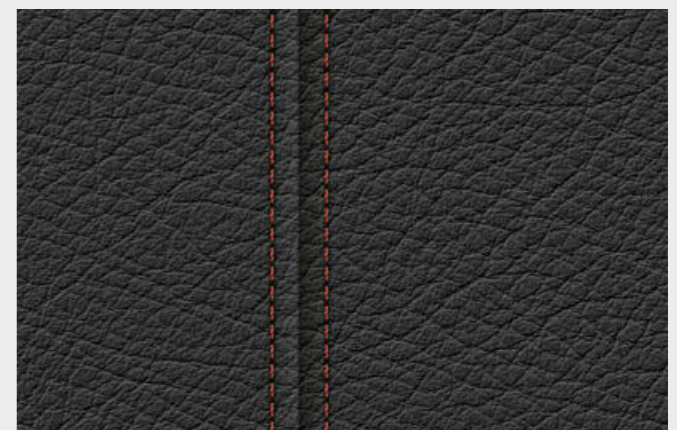
Mehr Informationen, mehr Freude am Fahren: Mit der BMW Kataloge-App erleben Sie BMW digital und interaktiv wie nie zuvor. Laden Sie sich jetzt die BMW Kataloge-App für Ihr Smartphone oder Tablet herunter und entdecken Sie Ihren BMW neu. Die BMW Kataloge-App ist für alle Android und iOS Systeme im jeweiligen Shop verfügbar.



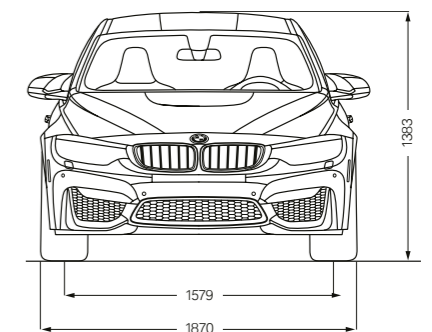
18 Ausstattung-Highlights



22 Farbwelt Exterieur



24 Farbwelt Interieur



26 Technische Daten

MITREISSSEND.





BESITZEN SIE IHN ODER SIND SIE VON IHM BESESSEN?

GESCHMIEDETE, GLANZGEDREHTE M LEICHTMETALLRÄDER
STERNSPEICHE 666 M, SCHWARZ¹ /// M CARBON-KERAMIK-BREMSE¹ ///
SPORTLICHE COUPÉ-LINIE MIT CARBONDACH

¹ Ausstattung optional erhältlich.

ERST ANSCHNALLLEN, DANN ENTFESSELN.

M SITZE MIT DURCHLÄSSEN BIETEN OPTIMALEN RÜCKHALT BEI
SPORTLICHEM FAHREN¹ /// M SICHERHEITSGURTE MIT M STREIFEN¹ ///
M LEDERLENKRAD MIT M DRIVE TASTEN UND SCHALTPADDLES ///
EINSTIEGSLEISTE MIT CHROMEINLEGER UND MODELLSCHRIFTZUG

¹ Teil des optionalen M Competition Paketes.



FAHRFREUDE, ERSCHAFFEN AUS ADRENALIN.

VOLL-LED-SCHEINWERFER IM HEXAGONALEN DESIGN ///
M MOTORHAUBE MIT POWERDOME /// M DOPPELSTEGNIERE
UND M KIEME MIT AIR BREATHER IN SCHWARZ HOCHGLANZ¹

¹ Nur in Verbindung mit M Competition Paket.



M4



DACH AUF UND DAVON.

M COMPETITION PAKET¹ /// 331 KW (450 PS) ///
ADAPTIVES M FAHRWERK MIT SPEZIELLEN ABSTIMMUNGEN
IN ALLEN FAHRMODI /// VERBESSERTE SETTINGS FÜR DSC
UND AKTIVES M DIFFERENZIAL

¹ Ausstattung optional erhältlich.





M3



DESIGN, SO SCHNELL DAS AUGESIEHT.

BREITENBETONTE HECKGESTALTUNG FÜR EINEN OPTISCH EXTREM TIEFEN SCHWERPUNKT /// DIFFUSOR MIT VIER INTEGRIERTEN ABGESCHRÄGTEN ENDROHREN /// ZWEIFEILIGE HECKLEUCHTE MIT LEUCHTENGRAFIK



KRÄFTEMESSEN.

MEHR LEISTUNG, MEHR DESIGN, MEHR M. MIT BIS ZU 450 PS UNTER DER MOTORHAUBE. FÜR DIE RENNSTRECKE GEBOREN UND AUF DER ÜBERHOLSPUR ZU HAUSE. EIN BISSIGES DESIGN, DAS STAUNENDE BLICKE NACH SICH ZIEHT. DAS INNERE ZEIGT ATHLETIK UND BIETET KOMFORT: HIER, AUF DEN M SPORTSITZEN UND UMGEBEN VON FEINSTEM LEDER¹, WERDEN ENDORPHINE AUSGESCHÜTTET. EIN START AUS DER POLEPOSITION, MIT HELLWACHEN SINNEN UND DEN HÄNDEN FEST AM LENKRAD. HIER SIND SIE. DIE ULTIMATIVEN FAHRMASCHINEN: DIE **BMW M3 LIMOUSINE**, DAS **BMW M4 COUPÉ** UND **M4 CABRIO**.

¹ Ausstattung optional erhältlich.

Entdecken Sie mehr Informationen mit der BMW Kataloge-App. Jetzt erhältlich für Ihr Smartphone und Tablet.

■ Serienausstattung □ Sonderausstattung



■ Die CFK-Präzisionsstrebe aus kohlefaserverstärktem Kunststoff (CFK) erhöht die Vorderwagensteifigkeit, die Lenkpräzision sowie die Zielgenauigkeit.



■ Die markante M Kieme unterstreicht den sportlichen Look und optimiert mit einem integrierten Air Breather die Aerodynamik (hier abgebildet die M Kieme mit M Competition Paket).



□ Die M Sportabgasanlage aus dem M Competition Paket in Schwarzchrom fügt sich harmonisch in den fließenden Heckschürzenverlauf ein.



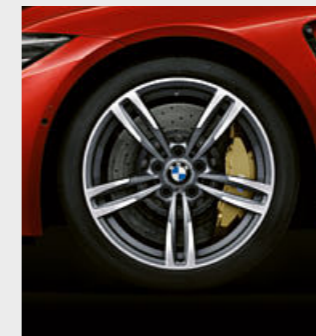
□ M Niere mit schwarzen Hochglanz-Doppelstäben und Modellschriftzug betont das vorwärtsgerichtete Design der Frontpartie.²



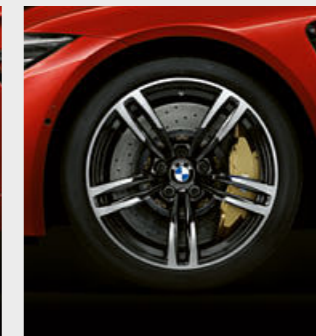
■ Der Adaptive LED-Scheinwerfer in Voll-LED-Technologie sorgt mit integriertem Fahrtrichtungsanzeiger, Abblendlicht, Fernlicht sowie Tagfahrlicht für Sicherheit und optimale Ausleuchtung der Fahrbahn. Der BMW Selective Beam und das Adaptive Kurvenlicht mit variabler Lichtsteuerung verbessern deutlich die Sicht bei Dunkelheit für entspannteres Fahren fast wie am Tag.



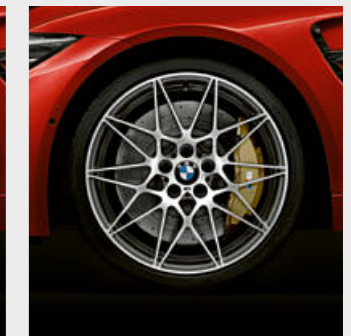
■ 18" M Leichtmetallräder V-Speiche 513 M mit Mischbereifung.



□ 19" M Leichtmetallräder Doppelspeiche 437 M mit Mischbereifung.



□ 19" M Leichtmetallräder Doppelspeiche 437 M mit Mischbereifung, schwarz.



□ 20" M Leichtmetallräder Sternspeiche 666 M, geschmiedet, mit Mischbereifung.²



■ Der M spezifische Außen Spiegel mit Doppelstegdesign und integrierter LED-Zusatzblinkleuchte vermittelt einen sportlichen Charakter.



■ Als Teil des intelligenten Leichtbaukonzepts trägt das Carbondach¹ aus kohlefaserverstärktem Kunststoff (CFK) zur Reduzierung des Fahrzeuggewichts bei.



□ Das elektrische Glasdach¹ sorgt für das angenehme Gefühl eines grosszügigen, luftigen Innenraums. Der integrierte Windabweiser garantiert Akustikkomfort.



■ Die M Compound-Bremse bietet durch den speziellen Materialmix hervorragende Verzögerungswerte, hohe Standfestigkeit und eine lange Lebensdauer.



□ Die gewichtsoptimierte M Carbon-Keramik-Bremse³ bietet optimale Traktion, hohe thermische Belastbarkeit und eine längere Lebensdauer.⁴



□ 20" M Leichtmetallräder Sternspeiche 666 M, geschmiedet, mit Mischbereifung, schwarz.²

¹ Nur in Verbindung mit BMW M4 Coupé und BMW M3 Limousine.

² Nur erhältlich in Verbindung mit optionalem M Competition Paket.

³ Bedingt durch die materialspezifischen Eigenschaften kann es situations- und nutzungsabhängig zu Funktionsgeräuschen kommen, besonders bei Nässe kurz vor Fahrzeugstillstand. Durch Einfluss von Nässe und Streusalz kann die Brems-

wirkung der einer konventionellen Bremsanlage entsprechen. Dies kann kurzfristig als reduzierte Bremswirkung wahrgenommen und bei Bedarf mit höherem Pedaldruck ausgeglichen werden.

⁴ Voraussichtlich verfügbar ab Q3 2018.

Entdecken Sie mehr Informationen mit der BMW Kataloge-App. Jetzt erhältlich für Ihr Smartphone und Tablet.

■ Serienausstattung □ Sonderausstattung



□ Die M Leichtbau-Sitze¹ des M Competition Pakets bringen die sportliche Ausrichtung des Fahrzeugs im Interieur zur Geltung. Ebenso wie die M Sicherheitsgurte mit M Streifen. Einen optimierten Seitenhalt verdanken Fahrer und Beifahrer den langen Sitzflächen und den breitenverstellbaren Rückenlehnen mit senkrecht verlaufenden Durchbrüchen.



■ Das Lichtpaket mit zahlreichen LED-Leuchten innen und außen erhöht den Komfort und schafft ein stilvolles Ambiente im Interieur.



■ Das M Lederlenkrad inkl. Multifunktion, M Emblem und eines integrierten Fahrerairbags ist im 3-Speichen-Design ausgeführt. Mit einem Lenkradkranz in Leder 'Walknappa' Schwarz mit schwarzer Naht und ausgeformten Daumenauflagen vermittelt es ein sportlich-direktes Lenkgefühl.



■ Die Telefonie mit Wireless Charging² bietet ein umfassendes Telefoniepaket mit Bluetooth und WLAN Hotspot Vorbereitung.



■ Instrumentenkombination mit erweiterten Umfängen: u.a. mit Info Display zur Darstellung von Navigationshinweisen und Bedienrückmeldungen.



□ Schalten ohne Zugkraftunterbrechung, ohne Kuppeln, ohne vom Gas zu gehen: das 7-Gang M Doppelkupplungsgetriebe mit Drivelog macht es möglich. Der Wechsel der Fahrstufen erfolgt automatisch oder manuell über Schaltwippen am Lenkrad bzw. Schalthebel. Die Launch Control garantiert optimale Beschleunigung aus dem Stand.



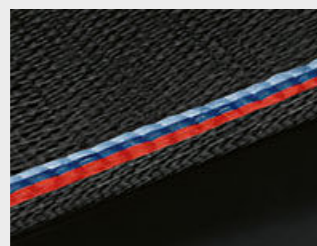
■ Das Navigationssystem Professional³ inkl. Freisprecheinrichtung, USB-Schnittstelle, feststehendem 8,8" Display mit 1.280 x 480 Pixel Auflösung und Radio BMW Professional mit DVD-Laufwerk verfügt über eine dreidimensionale Kartendarstellung und 20 GB Speicherkapazität. Die Bedienung erfolgt intuitiv über den iDrive Touch Controller oder per Touchscreen. Karten-Updates sind drei Jahre lang lizenzkostenfrei erhältlich.



□ Harman Kardon Surround Sound System mit 600-Watt-Digitalverstärker⁴, fahrzeugspezifischem Equalizing und Lautsprechern mit Chromapplikation.



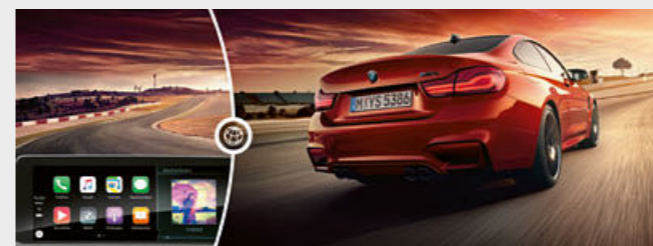
■ M Drive erlaubt die individuelle Konfiguration von Fahrzeug-Set-Ups durch Anpassung (ausstattungsabhängig) von Motor-, Dämpfer- und Lenkcharakteristik sowie des Getriebes.



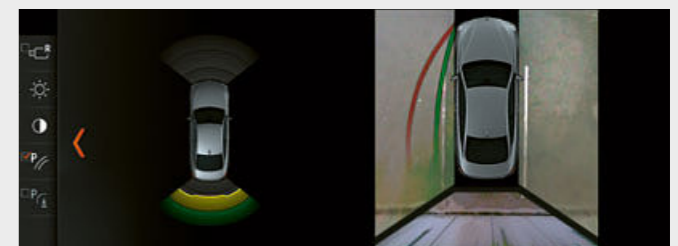
□ Die M Sicherheitsgurte⁵ mit Gurtstrammer und Gurtkraftbegrenzer sind mit einem feinen eingewebten Akzent in den typischen M Farben versehen.



■ Die typische M Einstiegsleiste mit M Schriftzug steigert bereits beim Öffnen der Türen die Vorfreude auf das kommende Fahrerlebnis.



□ Die Apple CarPlay⁶ Vorbereitung⁵ ermöglicht die drahtlose und komfortable Nutzung von ausgewählten Funktionen des iPhones[®] im Fahrzeug. Smartphone-Inhalte und Funktionen wie Musik, iMessages/SMS, Telefonie, Siri, Navigation und ausgewählte Third-Party-Apps können damit über die Bedienoberfläche des Fahrzeugs und per Sprachsteuerung bedient bzw. angezeigt werden.



□ Surround View enthält die kamerabasierten Funktionen Top View, Rückfahrkamera und Side View. Kameras in den Außenspiegeln und eine Rückfahrkamera ermöglichen durch Darstellung auf dem Control Display einen 270°-Blick um das Fahrzeug sowie eine Draufsicht. Die Side View erleichtert das Herantasten an schwer einsehbare Kreuzungen und Ausfahrten.

¹ Nur in Verbindung mit BMW M4 Coupé und BMW M3 Limousine.

² Induktives Laden gemäß Qi-Standard für geeignete Mobiltelefone möglich. Für ausgewählte Smartphones ohne induktive Ladefunktion gemäß Qi-Standard sind spezielle Ladehüllen über BMW Original Zubehör erhältlich.

³ Im Rahmen von BMW ConnectedDrive aktualisiert das System in ausgewählten europäischen Ländern lizenzkostenfrei und selbstständig drei Jahre lang bis zu viermal jährlich das Kartenmaterial.

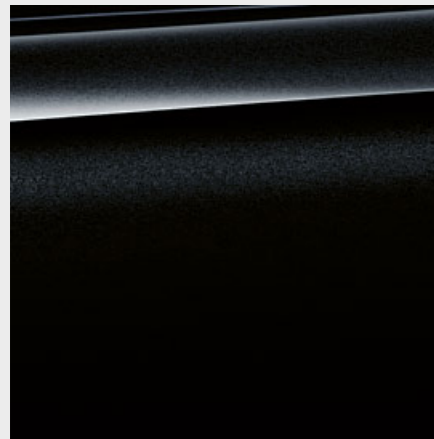
⁴ BMW M4 Cabrio mit 515-Watt-Digitalverstärker.

⁵ Kompatibilität und Funktionsumfang von Apple CarPlay[®] sind abhängig vom Modelljahr und installierten Softwarestand des iPhones[®]. Bei Verwendung der Apple CarPlay[®] Vorbereitung werden ausgewählte Daten des Fahrzeugs übertragen. Die weitere Datenverarbeitung liegt in der Verantwortung des Mobiltelefonherstellers.

⁶ Bestandteil des M Competition Paketes bzw. optional für M4.

Entdecken Sie mehr Informationen mit der BMW Kataloge-App. Jetzt erhältlich für Ihr Smartphone und Tablet.

■ Serienausstattung □ Sonderausstattung



□ **Metallic** 475 Saphirschwarz



□ **Metallic** B39 Mineralgrau



□ **Metallic** B68 Yas Marina Blau



■ **Uni** 300 Alpinweiß



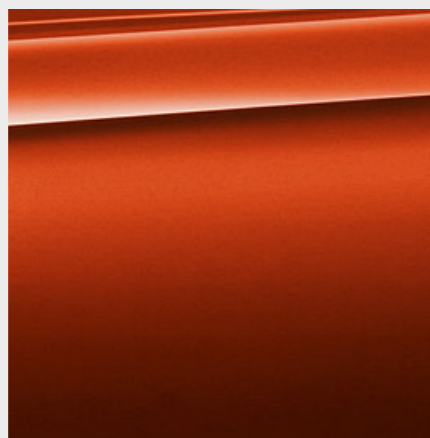
□ **Metallic** A96 Mineralweiß



□ **Metallic** WB51 San Marino Blau

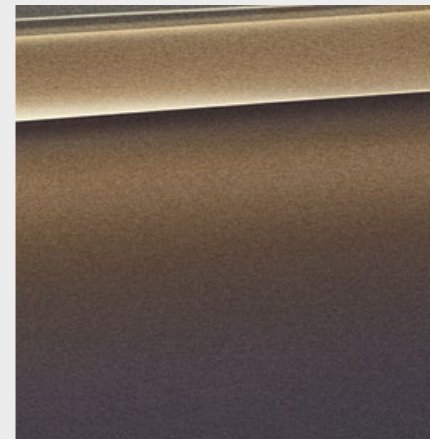


□ **Metallic** B67 Austin Gelb

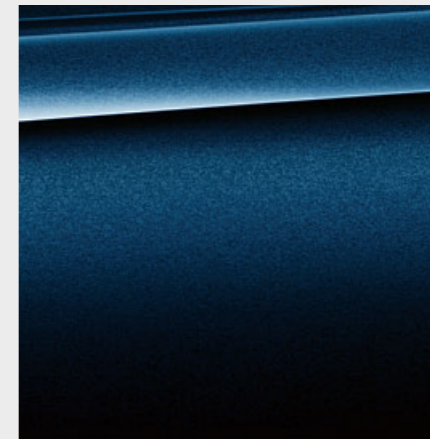


□ **Metallic** C1H Sakhir Orange II

BMW INDIVIDUAL



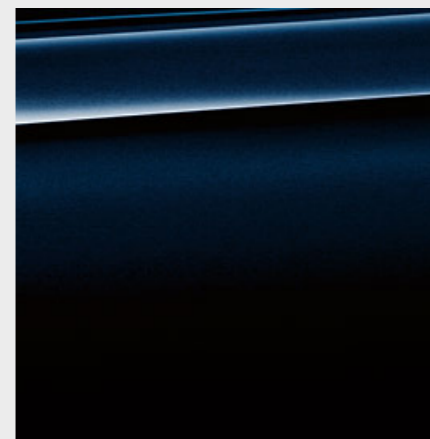
□ **BMW Individual**
X08 Champagner Quarz metallic



□ **BMW Individual**
X10 Tansanitblau metallic



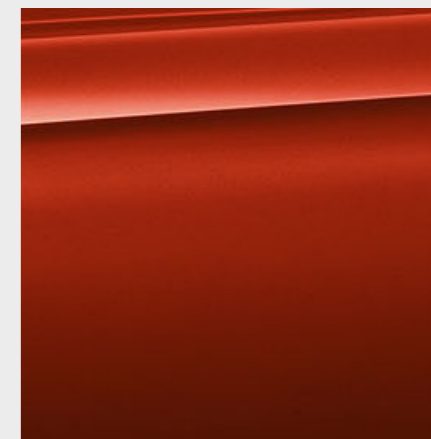
□ **BMW Individual**
X12 Rauchtropas metallic



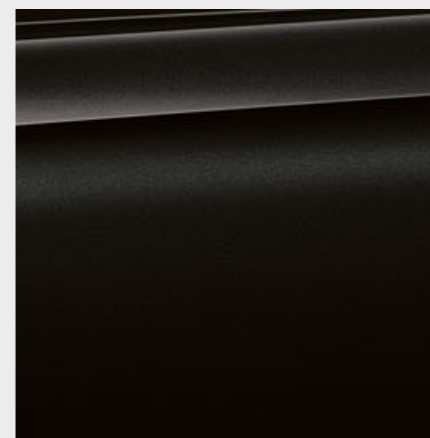
□ **BMW Individual**
S34 Azuritschwarz metallic



□ **BMW Individual**
490 Frozen Brillantweiß metallic¹



□ **BMW Individual**
490 Frozen Red II metallic¹



□ **BMW Individual**
490 Frozen Black metallic¹

[**BMW Konfigurator**] Stellen Sie mit dem Konfigurator Ihren ganz persönlichen BMW zusammen. Alle aktuellen Farben und Ausstattungen stehen Ihnen bei der Auswahl zur Verfügung. Mehr unter www.bmw.de/konfigurator

[**Farbfelder**] Die hier abgebildeten Farbfelder sollen Ihnen einen ersten Eindruck der Farben und Materialien für Ihren BMW vermitteln. Erfahrungsgemäß können Druckfarben den Farbton der Lackierungen, Polster und Interieurleisten jedoch im Einzelfall nicht

originalgetreu wiedergeben. Besprechen Sie daher gern die Farbwahl mit Ihrem BMW Vertragshändler oder in Ihrer Niederlassung. Zudem kann man Ihnen dort auch Muster zeigen und bei speziellen Wünschen weiterhelfen.

¹ Für das BMW M4 Coupé und die BMW M3 Limousine nur in Verbindung mit Carbondach erhältlich.

Entdecken Sie mehr Informationen mit der BMW Kataloge-App. Jetzt erhältlich für Ihr Smartphone und Tablet.

■ Serienausstattung □ Sonderausstattung

POLSTERFARBE



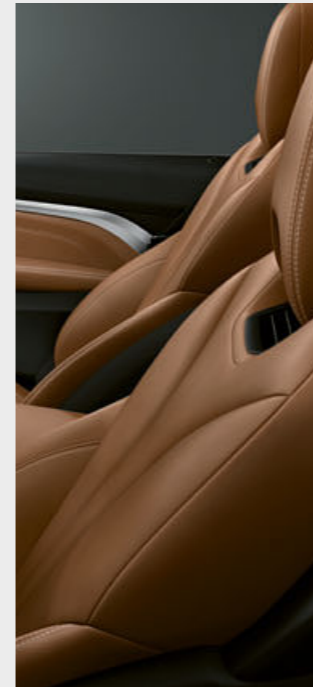
<input checked="" type="checkbox"/> Stoff-/Lederkombination Carbonstruktur CSAT Anthrazit ¹	<input type="checkbox"/> Vollleder Merino Feinnarbe X3DA Sakhir Orange	<input type="checkbox"/> Leder Merino Feinnarbe mit erweiterten Umfängen LKA9 Silverstone ²
<input type="checkbox"/> Vollleder Merino Feinnarbe X3SW Schwarz	<input type="checkbox"/> Vollleder Merino Feinnarbe X3JR Sonoma Beige	<input type="checkbox"/> Leder Merino Feinnarbe mit erweiterten Umfängen LKDA Sakhir Orange ²
<input type="checkbox"/> Vollleder Merino Feinnarbe X3A9 Silverstone	<input type="checkbox"/> Leder Merino Feinnarbe mit erweiterten Umfängen LKSW Schwarz ²	<input type="checkbox"/> Leder Merino Feinnarbe mit erweiterten Umfängen LKJR Sonoma Beige ²

INTERIEURLEISTEN



<input checked="" type="checkbox"/> 4WH Blue Shadow, Akzentleiste Schwarz hochglänzend	<input type="checkbox"/> 4FU Edelholzausführung Fineline Anthrazit, Akzentleiste Perlganz Chrom	<input checked="" type="checkbox"/> Schwarz
<input type="checkbox"/> 4WK Aluminium Blade, Akzentleiste Schwarzchrom		
<input type="checkbox"/> 4WL Carbon Fibre, Akzentleiste Schwarzchrom		

BMW INDIVIDUAL



POLSTERFARBE

<input type="checkbox"/> BMW Individual Leder Merino Feinnarbe ZAQW Opalweiß ³	<input type="checkbox"/> BMW Individual Leder Merino Feinnarbe ZAML Muskat ³	<input type="checkbox"/> BMW Individual Kontraststeppung Z1XX Vollleder Merino Feinnarbe Schwarz mit Naht in Sakhir Orange ⁴
<input type="checkbox"/> BMW Individual Leder Merino Feinnarbe ZAP5 Amaro Braun ³	<input type="checkbox"/> BMW Individual Leder Merino Feinnarbe ZAWT Cohibabraun ³	<input type="checkbox"/> BMW Individual Kontraststeppung Z1XX Vollleder Merino Feinnarbe Schwarz mit Naht in Blau ⁴
<input type="checkbox"/> BMW Individual Leder Merino Feinnarbe ZAG8 Goldbraun ³	<input type="checkbox"/> BMW Individual Kontraststeppung Z1XX Vollleder Merino Feinnarbe Schwarz mit Naht in Gelb ⁴	<input type="checkbox"/> BMW Individual Kontraststeppung Z1XX Vollleder Merino Feinnarbe Schwarz mit Naht in Silverstone ⁴

BMW INDIVIDUAL



INTERIEURLEISTEN

INTERIEURFARBEN

<input type="checkbox"/> BMW Individual Interieurleiste XEX Edelholzausführung Esche Maser Weiß, Akzentleiste Perlganz Chrom	<input type="checkbox"/> Schwarz
<input type="checkbox"/> BMW Individual Interieurleiste XE5 Edelholzausführung Platane Rotbraun dunkel, Akzentleiste Perlganz Chrom	
<input type="checkbox"/> BMW Individual Interieurleiste XE7 Pianolack Schwarz, Akzentleiste Perlganz Chrom	

Bitte beachten Sie, dass auch bei bestimmungsgemäßem Gebrauch über kurz oder lang nicht behebbare Verunreinigungen auf den Sitzbezügen auftreten können. Dies kann

insbesondere durch nicht farbechte Kleidung hervorgerufen werden. Bitte beachten Sie, dass die Interieurfarbe abhängig von der gewählten Polsterfarbe ist.

¹ Nur erhältlich für die BMW M3 Limousine und das BMW M4 Coupé.

² Serie für das BMW M4 Cabrio.

³ BMW Individual erweiterte Lederausstattung Merino Feinnarbe umfasst Sitze vorn und hinten inklusive Kopfstützen, Einsätze in Türverkleidungen, Armauflagen in Türen und

Mittelarmlehne. Die Kontraststeppung umfasst die Vorder- und Rücksitze sowie die Kopfstützen.

⁴ Die Kontraststeppung umfasst die Vorder- und Rücksitze sowie die Kopfstützen.

TECHNISCHE DATEN.		BMW M4 Coupé	BMW M3 Limousine	BMW M4 Cabrio
-------------------	--	--------------	------------------	---------------

Gewicht				
Leergewicht EG ^{1,2}	kg	1635 [1660]	1635 [1660]	1865 [1890]
Zulässiges Gesamtgewicht	kg	2040 [2040]	2100 [2100]	2250 [2250]
Zuladung	kg	480 [455]	540 [515]	460 [435]
Zul. ungebrem. Anhängelast	kg	–	–	–
Zul. gebremste Anhängelast bis max. 12% Steig./8% Steig.	kg	–/–	–/–	–/–
Gepäckraumvolumen	l	445	480	220–370

Motor ^{3,4}				
Zylinder/Ventile		6/4	6/4	6/4
Hubraum	cm ³	2979	2979	2979
Nennleistung/Nenndrehzahl	kW (PS)/1/min	317 (431)/5500–7300	317 (431)/5500–7300	317 (431)/5500–7300
Nennleistung/Nenndrehzahl mit M Competition Paket	kW (PS)/1/min	331 (450)/7000	331 (450)/7000	331 (450)/7000
Max. Drehmoment/Drehzahl	Nm/1/min	550/1850–5500	550/1850–5500	550/1850–5500
Max. Drehmoment/Drehzahl mit M Competition Paket	Nm/1/min	550/2350–5500	550/2350–5500	550/2350–5500

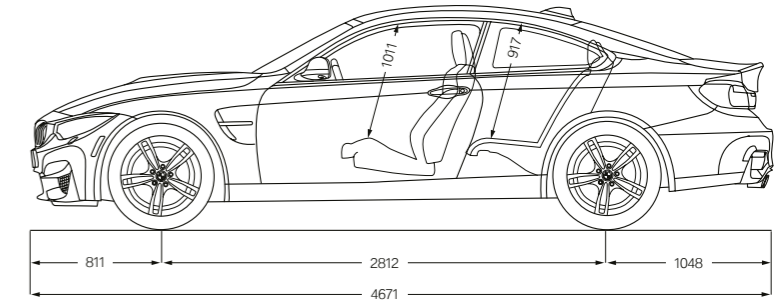
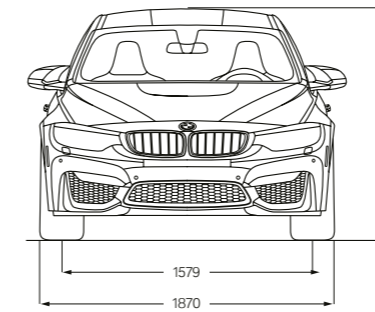
Kraftübertragung				
Antriebsart		Hinterrad	Hinterrad	Hinterrad
Seriengertriebe		6-Gang Manuell	6-Gang Manuell	6-Gang Manuell

Fahrleistung				
Höchstgeschwindigkeit	km/h	250 ⁵ [250 ⁵]	250 ⁵ [250 ⁵]	250 ⁵ [250 ⁵]
Beschleunigung 0–100 km/h	s	4,3 [4,1]	4,3 [4,1]	4,6 [4,4]
Beschleunigung 0–100 km/h mit M Competition Paket	s	4,2 [4,0]	4,2 [4,0]	4,5 [4,3]

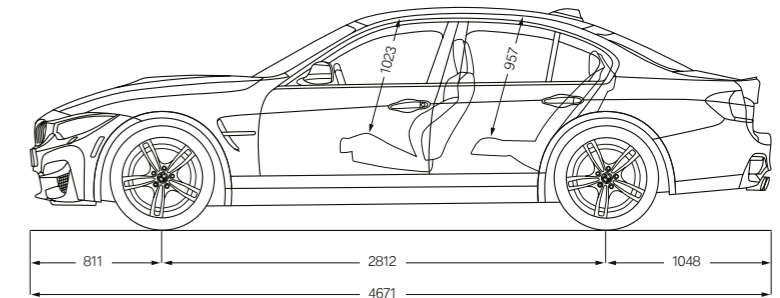
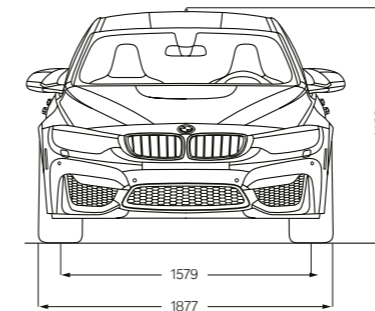
Verbrauch ^{3,4} – Alle Motoren erfüllen die EU6-Abgasnorm				
Innerorts	l/100 km	12,2 [11,1]	12,2 [11,1]	12,6 [11,5]
Außerorts	l/100 km	7,3 [6,7]	7,3 [6,7]	7,7 [7,1]
Kombiniert	l/100 km	9,1 [8,3]	9,1 [8,3]	9,5 [8,7]
Abgasnorm (typzugelassen)		EU6	EU6	EU6
CO ₂ -Emission	g/km	209 [194]	209 [194]	218 [203]
Effizienzklasse		F (E)	F (E)	E (D)
Tankinhalt ca.	l	60	60	60

Räder/Reifen				
Reifendimension		255/40 ZR 18 Y / 275/40 ZR 18 Y	255/40 ZR 18 Y / 275/40 ZR 18 Y	255/40 ZR 18 Y / 275/40 ZR 18 Y
Raddimension		9 J x 18/10 J x 18	9 J x 18/10 J x 18	9 J x 18/10 J x 18
Material		Leichtmetall	Leichtmetall	Leichtmetall

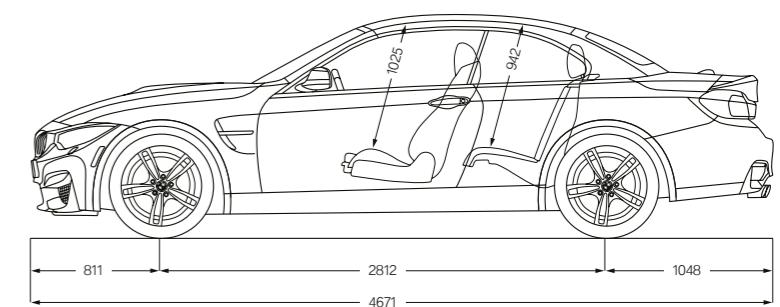
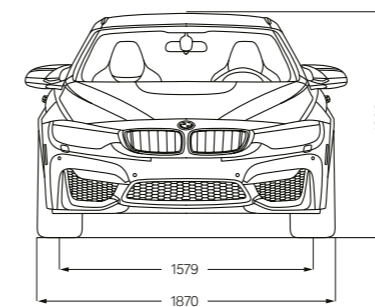
BMW M4 Coupé



BMW M3 Limousine



BMW M4 Cabrio



Werte in [] gelten für Fahrzeuge mit M DKG Drivelogic.

¹ Marktspezifische Ausstattungen nicht berücksichtigt.

² Das EG- Leergewicht bezieht sich auf ein Fahrzeug mit serienmäßiger Ausstattung und beinhaltet keine Sonderausstattungen. Im Leergewicht sind 90% Tankfüllung sowie 75 kg für den Fahrer berücksichtigt. Optionale Ausstattungen können das Gewicht des Fahrzeugs, die Nutzlast sowie bei Einfluss auf die Aerodynamik die Höchstgeschwindigkeit verändern.

³ Angaben zu Leistung für Benzin- Motoren beziehen sich auf den Betrieb mit ROZ 98 Kraftstoff. Angaben zu Verbrauch beziehen sich auf den Betrieb mit Referenzkraftstoff gemäß VO (EU) 2007/715. Kraftstoffqualitäten bleifrei ROZ 91 und höher mit einem maximalen Ethanol-Anteil von 10% (E10) sind zulässig. BMW empfiehlt die Verwendung von Superbenzin bleifrei ROZ 95.

⁴ Die Angaben zu Kraftstoffverbrauch, CO₂-Emissionen und Stromverbrauch werden nach dem vorgeschriebenen Messverfahren VÖ (EU) 2007/715 in der jeweils geltenden Fassung ermittelt. Die Angaben beziehen sich auf ein Fahrzeug in Basisausstattung in Deutschland, die Spannbreiten berücksichtigen Unterschiede in der gewählten Rad- und Reifengröße und der optionalen Sonderausstattung und können sich während der Konfiguration verändern.

⁵ Elektronisch abgeregelt.

Alle in diesem Katalog aufgeführten Sonderausstattungen bekommen Sie eingebaut ab Werk. Für zusätzliche Wünsche liegt bei Ihrem BMW Partner ein umfangreicher Zubehörkatalog bereit. Wenn Sie noch speziellere Ansprüche an ein Fahrzeug von BMW haben, hilft Ihnen BMW Individual weiter. Dort finden Sie genau das passende Angebot für jeden Ihrer Ausstattungswünsche. Fragen Sie Ihren BMW Partner. Dort berät man Sie gern.

BMW M3 LIMOUSINE MIT M COMPETITION PAKET:

M TwinPower Turbo Reihen-6-Zylinder Benzinmotor, 331 kW (450 PS), 20" M Leichtmetallräder Sternspeiche 666 M, geschmiedet, mit Mischbereifung, Außenfarbe in Tansanitblau metallic, Sitze in Volleder Merino Opalweiß, BMW Individual Interieurleisten Pianolack schwarz.

BMW M4 COUPÉ MIT M COMPETITION PAKET:

M TwinPower Turbo Reihen-6-Zylinder Benzinmotor, 331 kW (450 PS), 20" M Leichtmetallräder Sternspeiche 666 M, schwarz, geschmiedet, mit Mischbereifung, Außenfarbe in Sakhir Orange II metallic, Sitze in Volleder Merino Schwarz mit Kontrastnaht in Sakhir Orange, Interieurleisten Carbon Fibre mit Akzentleiste Schwarzchrom.

BMW M4 CABRIO MIT M COMPETITION PAKET:

M TwinPower Turbo Reihen-6-Zylinder Benzinmotor, 331 kW (450 PS), 20" M Leichtmetallräder Sternspeiche 666 M, geschmiedet, mit Mischbereifung, Außenfarbe in Rauchtopyas metallic, Sitze in Volleder Merino Silverstone II, BMW Individual Interieurleisten Pianolack schwarz.

Dieser Katalog gibt Modelle, Ausstattungsumfänge und Konfigurationsmöglichkeiten (Serienausstattung und Sonderausstattung) der von der BMW AG für den deutschen Markt gelieferten Fahrzeuge wieder. Die Ausstattungsumfänge und Konfigurationsmöglichkeiten in Bezug auf Serien- und Sonderausstattungen der einzelnen Modelle können nach Redaktionsschluss dieses Mediums am 16.11.2017 sowie in anderen Mitgliedsstaaten der Europäischen Union abweichen. Ihr BMW Partner vor Ort informiert Sie gern über Details. Änderungen von Konstruktionen und Ausstattungen vorbehalten.

© BMW AG, München/Deutschland. Nachdruck, auch auszugsweise, nur mit schriftlicher Genehmigung von BMW AG, München.

411 999 174 10 1 2018 BM. Printed in Germany 2018.

