

BMW 6er
Gran Coupé
Coupé
Cabrio

www.bmw.de



Freude am Fahren



DER BMW 6er, GRAN COUPÉ, COUPÉ UND CABRIO.

BMW EFFICIENT DYNAMICS.
WENIGER VERBRAUCH. MEHR FAHRFREUDE.

**THE NEXT
100 YEARS**





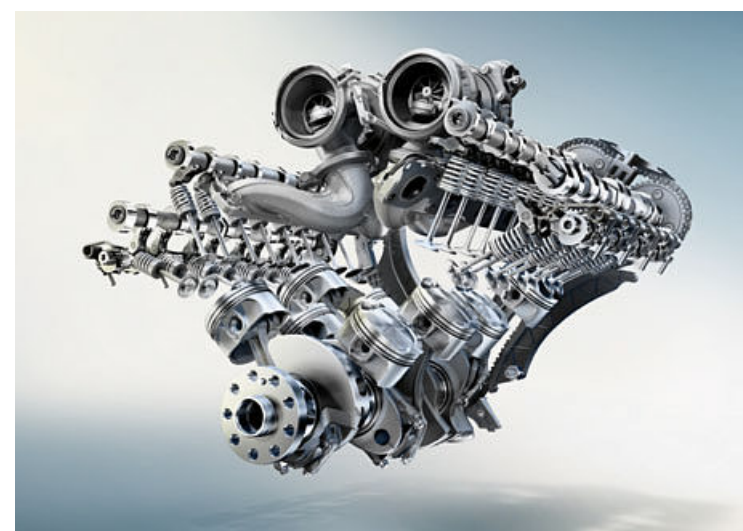
2016 feiert die Marke BMW ihr 100jähriges Jubiläum. Erfahren Sie hierzu mehr unter bmw.de/next100

DARF ES EIN BISSCHEN MEHR SEIN?



Entdecken Sie das BMW 6er Gran Coupé, das BMW 6er Coupé und das BMW 6er Cabrio digital und interaktiv: Einfach die BMW Kataloge-App für Ihr Gerät herunterladen und das gewünschte Modell auswählen.

Durch die Nutzung des Internets können abhängig von Ihrem Mobilfunkvertrag Kosten entstehen.



VERLEIHEN FAHRFREUDE EINEN NEUEN AUSDRUCK.

DIE VORGESTELLTEN MODELLE.

- 04 BMW 6er GRAN COUPÉ MIT BMW INDIVIDUAL:** BMW TwinPower Turbo 8-Zylinder Benzinmotor, 330 kW (450 PS), 20" BMW Individual Leichtmetallräder V-Speiche 374 I, geschmiedet mit Mischbereifung, Außenfarbe in BMW Individual Frozen Brilliant White metallic, Sitze in BMW Individual Leder Merino Feinnarbe Amarobraun, Interieurleiste in BMW Individual Edelhölzausführung Esche Maser Weiß.

inspired by **BMW Individual**

- BMW 6er COUPÉ MIT M SPORTPAKET:** BMW TwinPower Turbo 8-Zylinder Benzinmotor, 330 kW (450 PS), 20" M Leichtmetallräder Doppelspeiche 373 M mit Mischbereifung, Außenfarbe in Mediterranblau metallic, Sitze in Exklusivleder Nappa Bicolor Elfenbeinweiß/Schwarz, Interieurleiste in Aluminium Hexagon.

powered by

- BMW 6er CABRIO MIT DESIGN PURE EXPERIENCE:** BMW TwinPower Turbo 8-Zylinder Benzinmotor, 330 kW (450 PS), 20" Leichtmetallräder Vielspeiche 616 mit Mischbereifung und Notlaufeigenschaften, Außenfarbe in Melbourne Rot metallic, Sitze in Exklusivleder Nappa Bicolor Cognac/Schwarz, Interieurleiste in Edelhölzausführung Finition Braun.

INNOVATIONEN UND TECHNIK.

- 30 BMW TWIN POWER TURBO MOTOREN:** Das Herzstück von BMW EfficientDynamics.
- 32 BMW EFFICIENT DYNAMICS:** Spielend den Verbrauch senken.
- 34 BMW CONNECTED DRIVE:** Services & Apps und Fahrerassistenz.
- 36 FAHRWERK:** Innovative Systeme für mehr Fahrfreude.
- 38 SICHERHEIT:** Technologien auf höchstem Niveau.

INDIVIDUALITÄT UND VIELFALT.

- 42 AUSSTATTUNG:** BMW Design Pure Excellence, BMW Design Pure Experience, M Sportpaket und BMW Individual, Ausstattungshighlights, Räder und Reifen sowie Original BMW Zubehör.
- 60 FARBEN:** Farbwelt Exterieur und Farbwelt Interieur.
- 64 TECHNISCHE DATEN:** Gewicht, Motor, Getriebe, Fahrleistung, Verbrauch, Räder und Maßzeichnungen.
- 66 BMW SERVICE:** BMW Service, BMW Financial Services und BMW Erlebnis.

IN BESTER GESELLSCHAFT.



Nur selten begegnet man einem Fahrzeug, das die eigenen Vorstellungen nicht nur erfüllt, sondern übertrifft. Im BMW 6er sind es gleich drei: Als Gran Coupé, Coupé und Cabrio setzt er Maßstäbe in Luxus, Sportlichkeit und Eleganz – und zeigt, wie selbstverständlich das Besondere sein kann.

MACHT JEDE STRASSE ZUM ROTEN TEPPICH.



Eines ist sicher: Dieser Auftritt erregt Aufmerksamkeit. Das elegant ausmodellerte Heck des BMW 6er Gran Coupé und die elegante Linienführung der Flanken zeigen deutlich: Leistung und luxuriöses Design lassen sich hervorragend vereinen.

VERLEIHT LUXUS EINE NEUE FORM.





Erfahren Sie Luxus: Auf den 20" BMW Individual Leichtmetallrädern steht das BMW 6er Gran Coupé sprichwörtlich über den Dingen. Aber auch auf der Straße lässt es keine Zweifel an seiner Überlegenheit und legt eine Dynamik an den Tag, die man sich einfach jeden Tag gönnen möchte.

LEISTUNG, VEREDELT.





EIN GEFÜHL DER VOLLKOMMENHEIT.

Nehmen Sie Platz. Schauen Sie sich um. Erleben Sie selbst, wie alles im Interieur des BMW 6er Gran Coupé absoluten Luxus mit außergewöhnlichem Komfort verbindet. Die hochwertigen, sorgfältig verarbeiteten Materialien und das vollendete Design übertreffen höchste Ansprüche – und dank BMW Individual werden selbst Ihre individuellen Vorstellungen fahrbare Wirklichkeit.

inspired by **BMW Individual**



ZWEI ROUTEN. EINE RICHTUNG.





LAUTSTÄRKE. IM WAHRSTEN SINNE.

Kraftvoll – genau so fühlt es sich an, wenn der BMW TwinPower Turbo 8-Zylinder Benzinmotor 650i die Luft zum Vibrieren bringt. Der sonore, angriffslustige Sound sorgt dafür, dass das BMW 6er Coupé immer besten Anklang findet.

ZU GUT AUSSEHEND FÜR DIE RENNSTRECKE.



Schon in der Doppelniere zeigt sich die konsequent dynamische Natur des BMW 6er Coupé – ein Versprechen, das es auf der Straße mehr als erfüllt: Präzise in der Lenkung und großzügig in der Beschleunigung, verleiht es jeder Fahrt einen Hauch Rennsportfeeling.



SUN

M RM 2454

Ein Erlebnis aus Licht, Luft und Linienführung: das BMW 6er Cabrio. Zwischen großartigem Gesamteindruck und feinen Details wie den Kontrastnähten der Exklusivleder-Ausstattung Nappa in Cognac/Schwarz öffnet sich eine Welt, die das Besondere einer Fahrt unter freiem Himmel noch einzigartiger macht.

TROCKNET FREUDENTRÄNEN IM FAHRTWIND.





SEINE ELEGANZ: EIN OFFENES GEHEIMNIS.

Alle können es sehen, aber nur Sie können es spüren: Umfassen Sie das hochfunktionale und ergonomisch geformte Lenkrad. Entdecken Sie die erlesenen Materialien des Innenraums und den Komfort der zweifarbigen Ledersitze – und erleben Sie Luxus und Eleganz, die immer wieder begeistern.



DIE AUSSICHTEN: LUXURIÖS BIS SPORTLICH.

Luxuriös. Sportlich. Elegant. Was alle BMW 6er unverwechselbar macht, macht jeden für sich einzigartig. Das Gran Coupé, das Coupé und das Cabrio schaffen es jedes Mal aufs Neue, sich ganz selbstverständlich dort zu positionieren, wo sie hingehören: im Zentrum der Aufmerksamkeit.



INNOVATIONEN UND TECHNIK.

BMW TWIN POWER TURBO MOTOREN: Das Herzstück von BMW EfficientDynamics.

BMW EFFICIENT DYNAMICS: Spielend den Verbrauch senken.

BMW CONNECTED DRIVE: Services & Apps und Fahrerassistenz.

FAHRWERK: Innovative Systeme für mehr Fahrfreude.

SICHERHEIT: Technologien auf höchstem Niveau.

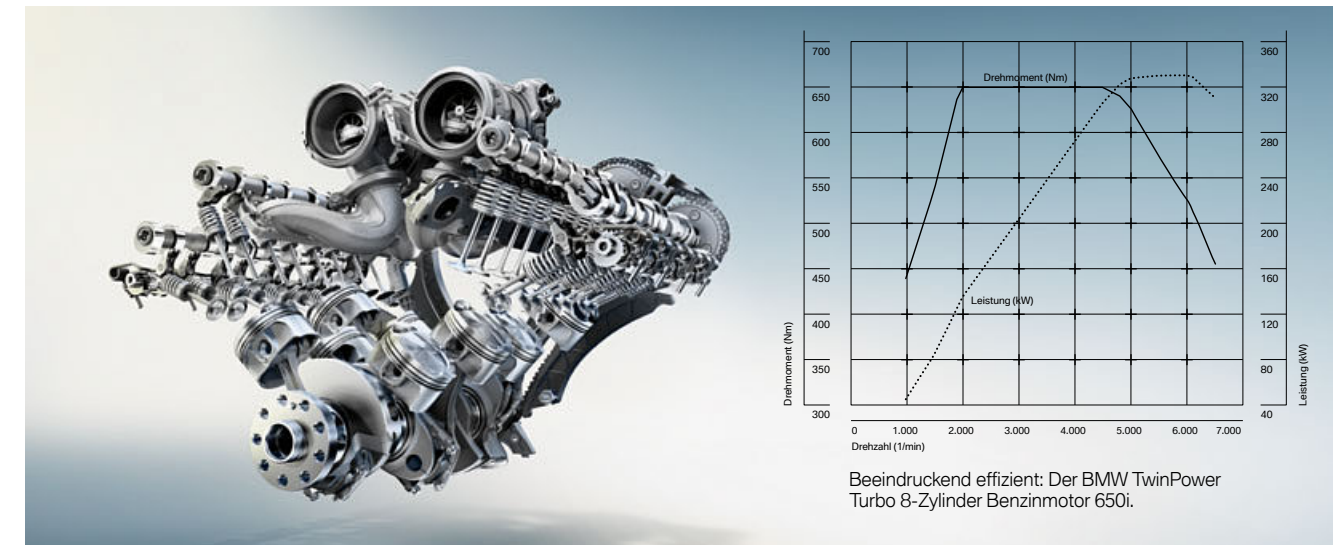
BMW TwinPower Turbo Motoren. Das Herzstück von BMW EfficientDynamics.

Die innovativen BMW Benzin- und Dieselmotoren der BMW EfficientDynamics Motorenfamilie ermöglichen dank BMW TwinPower Turbo Technologie eine deutlich temperamentvollere Kraftentfaltung sowie ein spontanes Ansprechverhalten bereits im niedrigen Drehzahlbereich und präsentieren sich zugleich besonders sparsam und schadstoffarm. Die gesteigerte Effizienz und die optimale Dynamik garantieren einen merklich intensivierten Fahrspaß.



BMW TWIN POWER TURBO 8-ZYLINDER BENZINMOTOR 650i.

Ein souveräner Vortrieb, genau so, wie BMW Fahrer ihn sich wünschen: Der **BMW TwinPower Turbo 8-Zylinder Benzinmotor** aus der EfficientDynamics Motorenfamilie überzeugt in jeder Situation durch ein direktes Ansprechverhalten und hohe Kraftreserven. Das Triebwerk kombiniert zwei Turbolader mit der vollvariablen Ventilsteuerung Valvetronic inkl. Doppel-VANOS und der High Precision Injection mit Spulen-Injektoren. Damit steht im Drehzahlbereich von 2.000 bis 4.500 U/min ein maximales Drehmoment von beachtlichen 650 Nm bereit. Mit einer maximalen Leistung von 330 kW (450 PS) beschleunigt der V8-Benzinmotor das Fahrzeug in nur 4,6 Sekunden von 0 auf 100 km/h.



BMW 640i. Gran Coupé/Coupé/Cabrio

- BMW TwinPower Turbo Reihen-6-Zylinder Benzinmotor mit 235 kW (320 PS) und 450 Nm Drehmoment
- Beschleunigung 0–100 km/h: 5,4 s / 5,3 s / 5,5 s;
Höchstgeschwindigkeit: 250 km/h¹ / 250 km/h¹ / 250 km/h¹
- Kraftstoffverbrauch kombiniert: 7,8–7,6 l/100 km² / 7,7–7,6 l/100 km² / 7,9–7,7 l/100 km²
- CO₂-Emission kombiniert: 182–178 g/km² / 180–176 g/km² / 184–179 g/km²

BMW 640i xDrive. Gran Coupé/Coupé/Cabrio

- BMW TwinPower Turbo Reihen-6-Zylinder Benzinmotor mit 235 kW (320 PS) und 450 Nm Drehmoment
- Beschleunigung 0–100 km/h: 5,3 s / 5,2 s / 5,4 s;
Höchstgeschwindigkeit: 250 km/h¹ / 250 km/h¹ / 250 km/h¹
- Kraftstoffverbrauch kombiniert: 8,2–8,1 l/100 km² / 8,2–8,0 l/100 km² / 8,4–8,2 l/100 km²
- CO₂-Emission kombiniert: 192–188 g/km² / 191–187 g/km² / 195–191 g/km²

BMW 650i. Gran Coupé/Coupé/Cabrio

- BMW TwinPower Turbo 8-Zylinder Benzinmotor mit 330 kW (450 PS) und 650 Nm Drehmoment
- Beschleunigung 0–100 km/h: 4,6 s / 4,6 s / 4,6 s;
Höchstgeschwindigkeit: 250 km/h¹ / 250 km/h¹ / 250 km/h¹
- Kraftstoffverbrauch kombiniert: 8,8–8,6 l/100 km² / 8,8–8,6 l/100 km² / 9,1–8,9 l/100 km²
- CO₂-Emission kombiniert: 206–199 g/km² / 206–199 g/km² / 213–208 g/km²

BMW 650i xDrive. Gran Coupé/Coupé/Cabrio

- BMW TwinPower Turbo 8-Zylinder Benzinmotor mit 330 kW (450 PS) und 650 Nm Drehmoment
- Beschleunigung 0–100 km/h: 4,4 s / 4,4 s / 4,5 s;
Höchstgeschwindigkeit: 250 km/h¹ / 250 km/h¹ / 250 km/h¹
- Kraftstoffverbrauch kombiniert: 9,4–9,2 l/100 km² / 9,3–9,1 l/100 km² / 9,5–9,3 l/100 km²
- CO₂-Emission kombiniert: 219–215 g/km² / 217–213 g/km² / 221–217 g/km²

BMW 640d. Gran Coupé/Coupé/Cabrio

- BMW TwinPower Turbo Reihen-6-Zylinder Dieselmotor mit 230 kW (313 PS) und 630 Nm Drehmoment
- Beschleunigung 0–100 km/h: 5,4 s / 5,3 s / 5,5 s;
Höchstgeschwindigkeit: 250 km/h¹ / 250 km/h¹ / 250 km/h¹
- Kraftstoffverbrauch kombiniert: 5,7–5,5 l/100 km² / 5,5–5,4 l/100 km² / 5,8–5,6 l/100 km²
- CO₂-Emission kombiniert: 152–147 g/km² / 147–143 g/km² / 153–149 g/km²

BMW 640d xDrive. Gran Coupé/Coupé/Cabrio

- BMW TwinPower Turbo Reihen-6-Zylinder Dieselmotor mit 230 kW (313 PS) und 630 Nm Drehmoment
- Beschleunigung 0–100 km/h: 5,2 s / 5,1 s / 5,3 s;
Höchstgeschwindigkeit: 250 km/h¹ / 250 km/h¹ / 250 km/h¹
- Kraftstoffverbrauch kombiniert: 6,0–5,8 l/100 km² / 5,8–5,6 l/100 km² / 6,0–5,8 l/100 km²
- CO₂-Emission kombiniert: 158–153 g/km² / 154–149 g/km² / 158–154 g/km²

BMW EFFICIENT DYNAMICS.
WENIGER VERBRAUCH. MEHR FAHRFREUDE.

¹ Elektronisch abgeregelt.

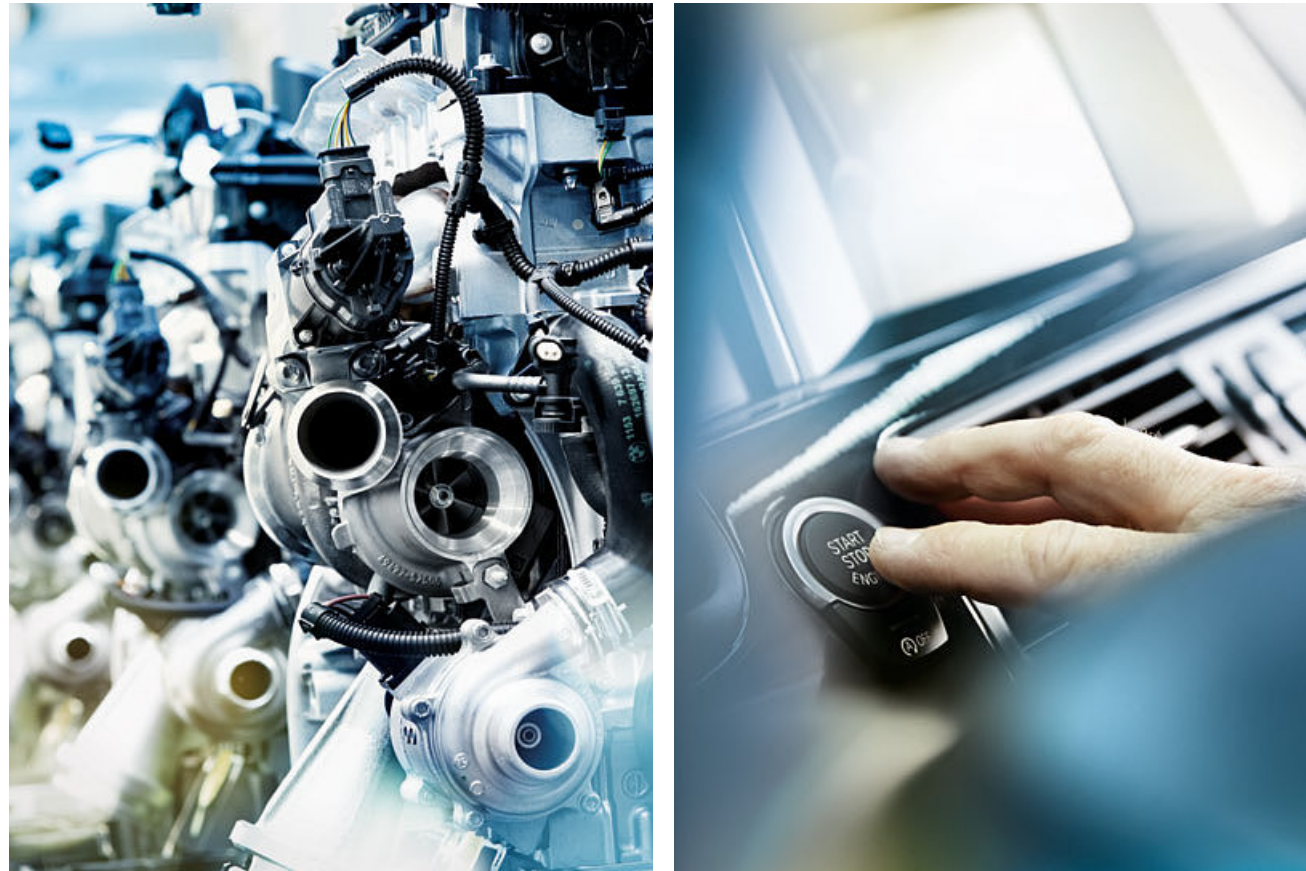
² Kraftstoffverbrauch, CO₂-Emission und Effizienzklasse sind abhängig von der gewählten Rad- und Reifengröße. Weitere Informationen dazu finden Sie auf den Seiten 64/65 oder in der Preisliste.

Angaben zu Fahrleistung, Verbrauch und CO₂-Emission gelten für Fahrzeuge mit Seriengetriebe.

BMW EfficientDynamics

Weniger Verbrauch. Mehr Fahrfreude.

Ob es um maximale Performance oder den minimalen Verbrauch geht – letztlich dreht sich bei uns alles um die BMW typische Freude am Fahren. BMW EfficientDynamics heißt die Strategie von BMW, Kraftstoffverbrauch und Emissionen zu minimieren sowie gleichzeitig Dynamik und Fahrspaß zu maximieren. Es ist ein Maßnahmenpaket, das den Antrieb, das Energiemanagement und das Fahrzeugkonzept umfasst – und zwar serienmäßig bei jedem BMW.



SPORTLICH UND EFFIZIENT: DAS 8-GANG STEPTRONIC SPORT GETRIEBE.

Das **8-Gang Steptronic Sport Getriebe** passt sich dem individuellen Fahrstil an. Dabei reicht die Bandbreite von komfortablem Gleiten bis zu einer sehr dynamischen Fahrweise. Neben der automatischen Gangwahl besteht jederzeit die Möglichkeit, auch manuell zu schalten. Das Wechseln der Gänge erfolgt per dynamisch gestaltetem Wählhebel oder Schaltwippen am Lenkrad.



ANTRIEB.

Die BMW TwinPower Turbo **Benzinmotoren** begeistern durch temperamentvolle Kraftentfaltung und spontanes Ansprechverhalten bereits im niedrigen Drehzahlbereich und präsentieren sich zugleich sparsamer, schadstoffärmer und leistungsstärker als ihre Vorgänger.

Der BMW TwinPower Turbo **Dieselmotor** zeichnet sich durch ein spontanes Ansprechverhalten und eine temperamentvolle Kraftentfaltung in allen Drehzahlbereichen aus. Zugleich präsentiert er sich besonders sparsam, schadstoffarm sowie effizient und besticht durch seine Dynamik.

GESAMTKONZEPT.

Intelligenter Leichtbau bei BMW heißt, das richtige Material an der richtigen Stelle im Fahrzeug zum Einsatz zu bringen. Für jedes einzelne Bauteil wird der dafür am besten geeignete Werkstoff verwendet. Diese Philosophie, auch BMW EfficientLightweight genannt, ist heute integraler Bestandteil von BMW EfficientDynamics und serienmäßig in jedem BMW vorhanden. Dies führt unter Beibehaltung höchster Sicherheitsstandards zu geringerem Kraftstoffbedarf und höheren Fahrleistungen. Bestes Beispiel dafür: Das BMW 640d Coupé emittiert nur 147–143 g/km CO₂ (kombiniert) und erreicht damit den Bestwert in dieser Klasse.

ENERGIEMANAGEMENT.

Der **ECO PRO Modus** ermöglicht abhängig vom individuellen Fahrverhalten eine Verbrauchsreduktion von bis zu 20 Prozent, wie eine BMW interne Verbrauchsstudie ergab. Weitere fünf Prozent Einsparpotenzial ermöglichen die zusätzlichen Funktionen „Segeln“, Vorausschauassistent und ECO PRO Route.

Die **Auto Start Stopp Funktion** schaltet den Motor bei kurzzeitigem Fahrzeugstopp, z. B. an einer Ampel oder bei Stau, vorübergehend ab und reduziert dadurch den Kraftstoffverbrauch. Beim Lösen der Bremse springt der Motor im Bruchteil einer Sekunde automatisch wieder an.

Die **Bremsenergierückgewinnung** lässt die Lichtmaschine hauptsächlich dann Strom erzeugen, wenn der Fahrer vom Gas geht oder bremst – bislang ungenutzte kinetische Energie wird so in elektrische Energie umgewandelt und in die Batterie gespeichert.

Mit der Funktion **„Segeln“** gleitet das Fahrzeug mit bis zu 160 km/h über die Straße, sobald der Fahrer vom Gas geht und nicht bremst. Im Modus SPORT reagiert das Fahrzeug direkter und erlaubt eine noch sportlichere Fahrweise.

BMW ConnectedDrive Vernetzt mit Ihrer Welt.

Von Tag zu Tag vernetzt sich unsere Welt mehr. Für BMW Fahrer ist es normal geworden, dass auch ihr Fahrzeug mit ihrer Lebenswelt in Verbindung steht – dass sie unterwegs Auskünfte einholen, telefonisch oder per E-Mail kommunizieren können und stets topaktuell informiert sind. So werden unter dem Begriff BMW ConnectedDrive¹ alle Angebote zusammengefasst, welche die Vernetzung von BMW Fahrzeugen und ihren Insassen mit der Außenwelt, inklusive des Verkehrsgeschehens, ermöglichen.



Die Ausstattung **ConnectedDrive Services** ist die Basis für intelligente BMW ConnectedDrive Dienste, die den Fahrer unterwegs mit vielen Informations-, Entertainment- und Serviceangeboten versorgen.

Dazu gehört auch BMW Online, das Zugriff auf aktuelle, standortbasierte Informationen wie Wetter und News sowie eine Online-suche powered by Google™ oder auch Officefunktionen ermöglicht. Zudem können Services und Features wie Webcams, Spritpreisinformationen, Parkinfos, Reise- und Hotelführer im Menü „Anwendungen“ individuell zusammengestellt werden.

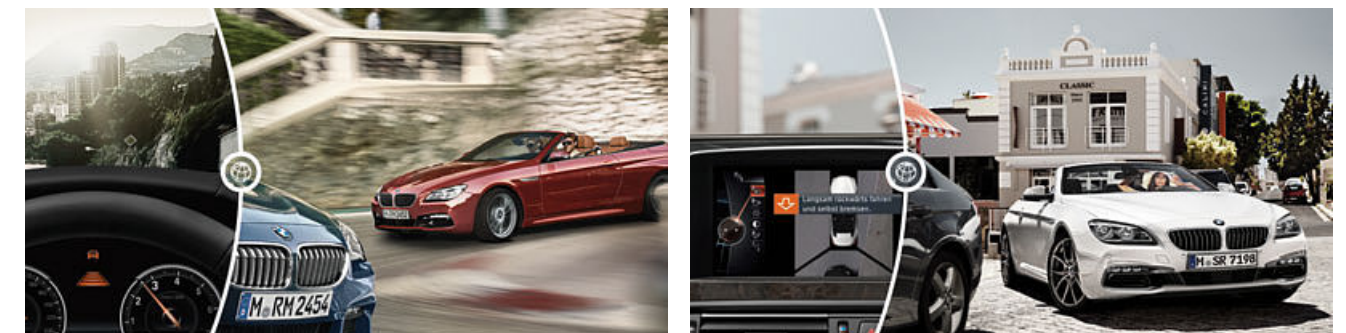
Ebenfalls inkl. ist die komfortable, sichere und zeitlich unbeschränkte Nutzung von ausgewählten Smartphone Apps. Die Ausstattung ConnectedDrive Services ermöglicht auch den Zugang zum **BMW ConnectedDrive Store**, in dem sich Dienste und Apps jederzeit und überall einfach buchen, verlängern und ganz nach den individuellen Bedürfnissen zusammenstellen lassen. Darüber hinaus bietet die Ausstattung ConnectedDrive Services noch vieles mehr, was jede Fahrt in einem BMW zu einem Erlebnis macht.

BMW ConnectedDrive mit seinen intelligenten Diensten und Assistenzsystemen hält für jeden die richtige Ausstattung bereit. Die **BMW ConnectedDrive Services & Apps** bieten mehr Freiheit durch vielseitige Vernetzungen von Fahrer, Fahrzeug und Außenwelt. Die **BMW ConnectedDrive Fahrerassistenzsysteme** machen die Fahrt im BMW nicht nur sicherer, sondern auch komfortabler. Intelligente Systeme entlasten den Fahrer und minimieren die Gefahren im Straßenverkehr.



Das optionale vollfarbige **BMW Head-Up Display²** blendet per optischer Projektion alle für die Fahrt relevanten Daten in das Sichtfeld des Fahrers ein und steigert damit die Konzentration auf das Fahrgeschehen. Unter anderem werden die aktuelle Geschwindigkeit, Navigationshinweise, die Speed Limit Info inkl. Überholverbotsanzeige und Telefon- und Entertainmentlisten angezeigt.

Der serienmäßige **Concierge Service** stellt auf Knopfdruck eine Verbindung zu einem BMW Callcenteragenten her. Er sucht z. B. ein gewünschtes Restaurant, den nächsten Geldautomaten oder eine Notdienstapotheke und sendet die entsprechende Adressinformation auf Wunsch direkt in ein vorhandenes Navigationssystem.



Die optionale Ausstattung **Driving Assistant Plus** beinhaltet nicht nur Systeme der Ausstattung Driving Assistant, die Spurverlassenswarnung und die Auffahr- und Personenwarnung mit City-Anbremsfunktion. Zusätzlichen Komfort bietet darüber hinaus die Aktive Geschwindigkeitsregelung mit Stop&-Go-Funktion.

Der optionale **Parkassistent** erleichtert das Einparken parallel zur Fahrbahn. Dazu misst das System Parklücken beim Vorbeifahren mit niedrigem Tempo aus. Ist eine ausreichend große Lücke gefunden, übernimmt der Parkassistent das Lenken und der Fahrer begleitet den Einparkvorgang durch die richtige Gangwahl sowie Gasgeben bzw. Bremsen.

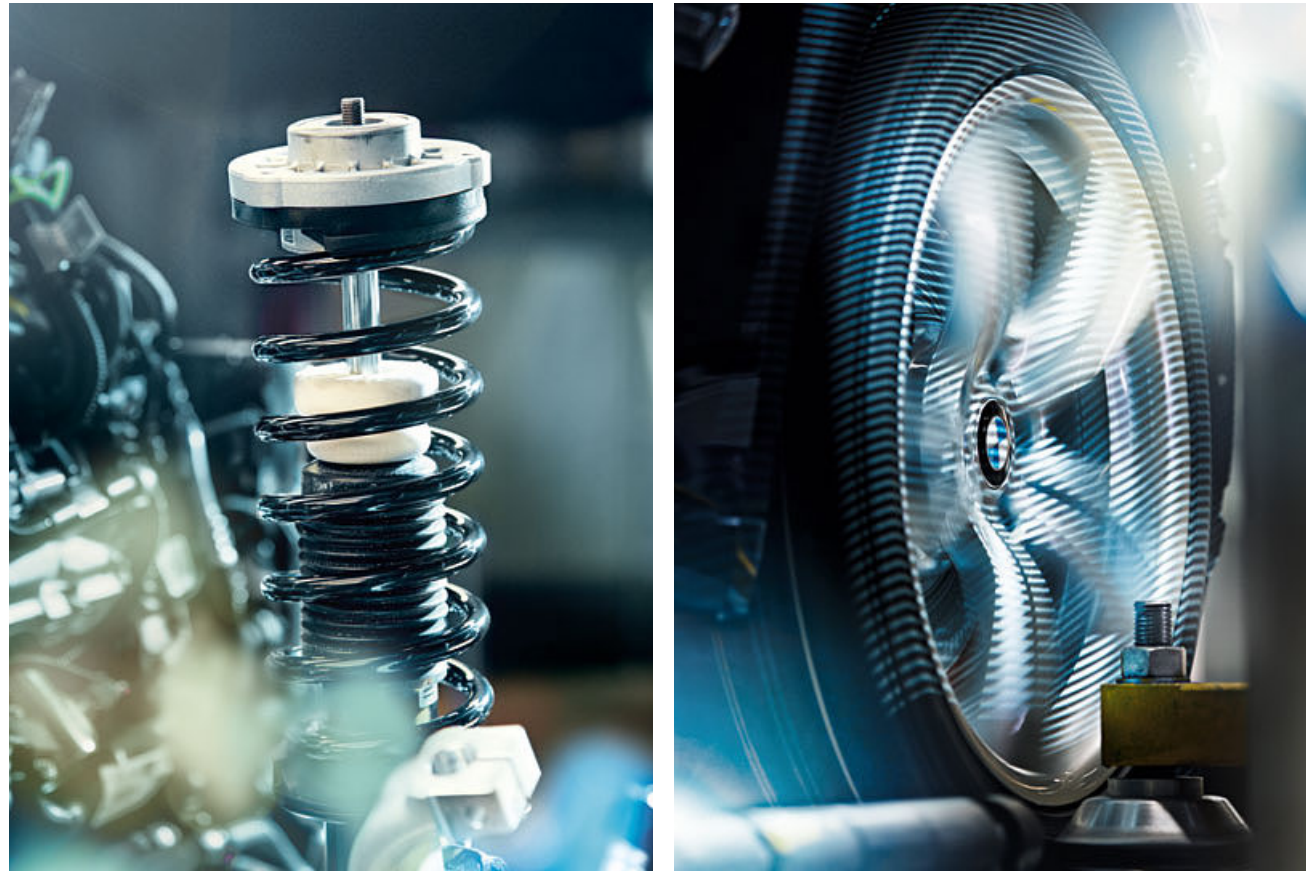
¹ Weitere Informationen zu BMW ConnectedDrive, insbesondere zu Laufzeiten der Dienste und Kosten, erhalten Sie unter www.bmw.de/ConnectedDrive_Informationen, in der Preisliste oder bei der BMW ConnectedDrive Hotline unter 089 1250 16010 täglich von 08.00 bis 20.00 Uhr.

² Mit polarisierten Sonnenbrillen sind die Anzeigen nur eingeschränkt erkennbar. Die angezeigten Inhalte auf dem BMW Head-Up Display sind ausstattungsabhängig. Einblendungen setzen den Erwerb weiterer Sonderausstattungen voraus.

Fahrwerk.

Die beste Basis für mehr Fahrdynamik.

In der BMW 6er Reihe tragen eine ganze Reihe innovativer Technologien dazu bei, dass Sie jede Fahrt genießen. Viele dieser Systeme sind intelligent miteinander vernetzt. Durch ihr Zusammenspiel wird es möglich, dass Sie mit größtmöglicher Sicherheit die maximale Freude am Fahren erleben – auf jeder Geraden, mit jeder Kurve und in jeder Sekunde.



DAS INTELLIGENTE BMW ALLRADSYSYSTEM xDRIVE.

Das intelligente BMW Allradsystem xDrive passt sich auch schwierigen Straßensituationen perfekt an, indem es stets optimale Traktion bietet. Mit xDrive und der Dynamischen Stabilitäts Control (DSC) bleibt der BMW fahrstabil und spurtreu. xDrive verteilt die Antriebskraft – über die DSC-Sensorik gesteuert – schon vorzeitig zwischen den Achsen so, dass einem Über- oder Untersteuern frühzeitig entgegengewirkt wird, und erhöht somit die Spurstabilität. Die DSC muss bei kritischen Straßenverhältnissen weniger eingreifen. BMW xDrive verbindet effektiv die Vorteile eines Allradantriebs – Traktion, Spurstabilität und Fahrsicherheit – mit der BMW typischen Agilität für noch mehr Freude am Fahren.



Die **Sportabgasanlage** (nicht verfügbar für 640d und 640d xDrive) bietet einen dynamischen Sound, der sich über eine integrierte Abgasklappentechnik an den Fahrmodus anpassen lässt. Die per Fahrerlebnisschalter wählbaren Sportprogramme SPORT und SPORT+ werden von einem noch intensiveren Klang untermalt, während in den komfortorientierten Programmen ein dezenteres Motorgeräusch im Vordergrund steht.

Das **8-Gang Steptronic Sport Getriebe** passt sich dem individuellen Fahrstil an. Die Bandbreite reicht von komfortablem Gleiten bis zu sehr dynamischer Fahrweise. Im Modus SPORT sind die Schaltabläufe für höchste Performance ausgelegt. Maximale Beschleunigung aus dem Stand ermöglicht die Launch Control: Mit ihr wird unter Ausnutzung des optimalen Drehzahlbandes selbstständig hochgeschaltet.

Die **Integral-Aktivlenkung** verbindet die variable Aktivlenkung an der Vorderachse über die Geschwindigkeit mit zusätzlich mitlenkenden Hinterrädern. Sie bietet im unteren Geschwindigkeitsbereich durch gegenläufiges Lenken an der Hinterachse ein Plus an Wendigkeit und Agilität. Ab etwa 60 km/h lenken die Hinterräder gleichläufig mit, um Stabilität und Komfort zu erhöhen.

Adaptive Drive kombiniert die aktive Wankstabilisierung Dynamic Drive und die Dynamische Dämpfer Control für eine bedarfsgerechte Regelung der Stabilisatoren und Stoßdämpfer. Das sorgt zugleich für ein Plus an Fahrkomfort und ein präziseres Lenkverhalten bei verringerter Seitenneigung, was wiederum höhere Kurvengeschwindigkeiten und kürzere Bremswege ermöglicht.

Die **Dynamische Dämpfer Control** ermöglicht, die Charakteristik der Dämpfer der jeweiligen Fahrsituation anzupassen. Neben der Standard-Einstellung COMFORT werden im Modus COMFORT+ die Dämpfer noch komfortabler eingestellt, während in den Modi SPORT und SPORT+ eine straffere Einstellung den sportiven Fahrspaß steigert.

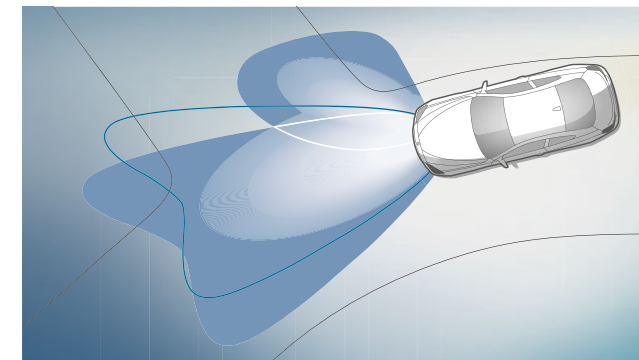
Der **Fahrerlebnisschalter** bietet die Wahl zwischen Standard-Modus COMFORT, dem auf Effizienz ausgerichteten ECO PRO Modus oder dem Modus SPORT bzw. SPORT+, der noch dynamischeres Fahren ermöglicht. Der ECO PRO Modus passt die Kennlinien für Gaspedal, Getriebe sowie die Heiz-/Klimastrategie für eine verbrauchsoptimierte Fahrweise an.

Sicherheit. Optimaler Schutz durch neueste BMW Technologien.

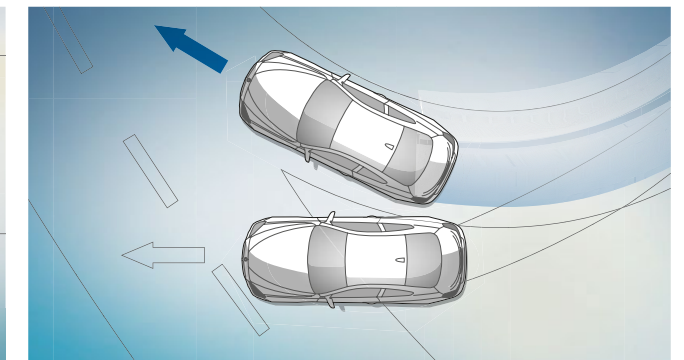
In der BMW 6er Reihe erleben Sie hochmoderne Technologien, auf die immer Verlass ist. Überlegene Fahreigenschaften und innovative Ausstattungen gehören hier zum Standard. Als BMW Fahrer verfügen Sie über fortschrittlichste Technologien, die Sie in jeder Situation unterstützen. So können Sie sich bei allen Straßenverhältnissen sicher fühlen.



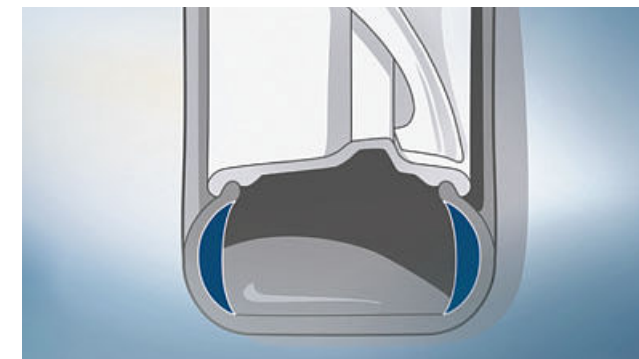
Die BMW 6er Gran Coupé, Coupé und Cabrio sind der Beweis dafür, dass Eleganz und Sicherheit sich ideal miteinander verbinden lassen. Modernste Technologien machen jede Fahrt bequem und sicher. Zum Beispiel reagiert das in den optionalen Adaptiven LED-Scheinwerfern enthaltene Kurvenlicht mit variabler Lichtverteilung auf Ihre Lenkbewegungen und lässt Sie so jede Kurve besser einsehen.



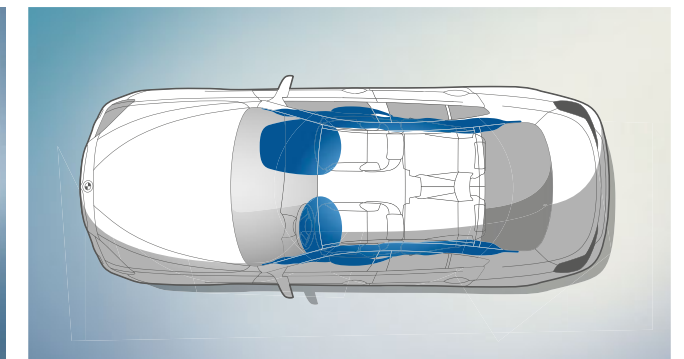
□ **Adaptives Kurvenlicht** mit variabler Stadt- und Autobahn-Lichtverteilung, inkl. Abbiegelicht für optimale Fahrbahnausleuchtung und BMW Selective Beam (blendfreier Fernlichtassistent) mit automatischem Auf- und Abblenden.



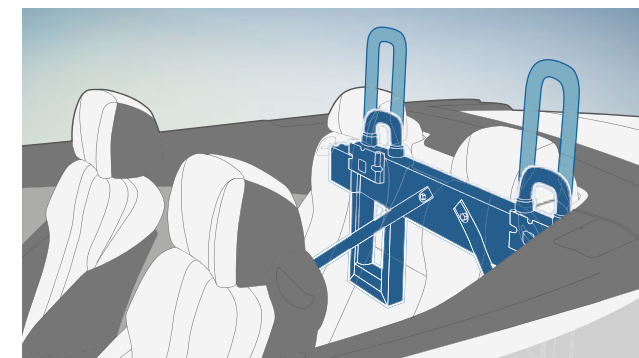
■ Die **Dynamische Stabilitäts Control (DSC)** erfasst kontinuierlich den Fahrzustand über zahlreiche Sensoren und stabilisiert das Fahrzeug automatisch per Motor- und Bremsenmanagement, falls sich instabile Fahrzustände abzeichnen.



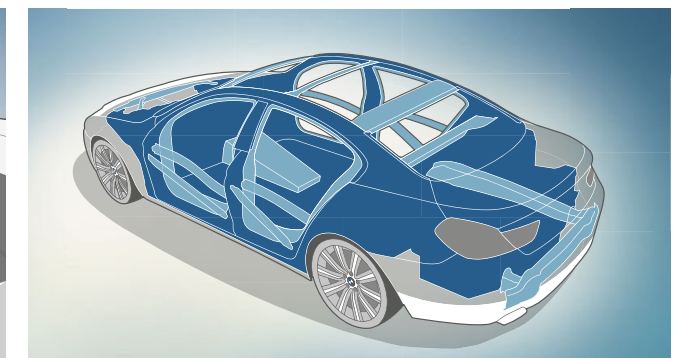
■ Die **Reifendruckanzeige** warnt den Fahrer vor Druckverlust, indem mittels Sensor der Luftdruck und die Lufttemperatur gemessen werden.



■ Die **Airbags für Fahrer und Beifahrer** sind integraler Bestandteil der optimal aufeinander abgestimmten Sicherheitskomponenten in einem BMW. Insgesamt bieten bis zu sechs Airbags gezielten Schutz.



■ Das **Überrollschutzsystem¹** umfasst einen in den Frontscheibenrahmen integrierten Überrollbügel sowie verdeckte Überrollbügel hinter den hinteren Kopfstützen. Diese schnellen bei einem drohenden Überschlag in Sekundenbruchteilen per Federkraft hoch.



■ Die **Karosserie** wurde für höchste Fahrdynamik besonders steif konstruiert. Das erhöht die Lenkpräzision und Agilität. Vorderbau und Heckbereich verfügen über hocheffektive Verformungszonen.

¹ Nur für das BMW 6er Cabrio erhältlich.



INDIVIDUALITÄT UND VIELFALT.

AUSSTATTUNG: BMW Design Pure Excellence, BMW Design Pure Experience, M Sportpaket und BMW Individual, Ausstattungs-Highlights, Räder und Reifen sowie Original BMW Zubehör.

FARBEN: Farbwelt Exterieur und Farbwelt Interieur.

TECHNISCHE DATEN: Gewicht, Motor, Getriebe, Fahrleistung, Verbrauch, Räder und Maßzeichnungen.

BMW SERVICE: BMW Service, BMW Financial Services und BMW Erlebnis.



BASIS.

01



04



02



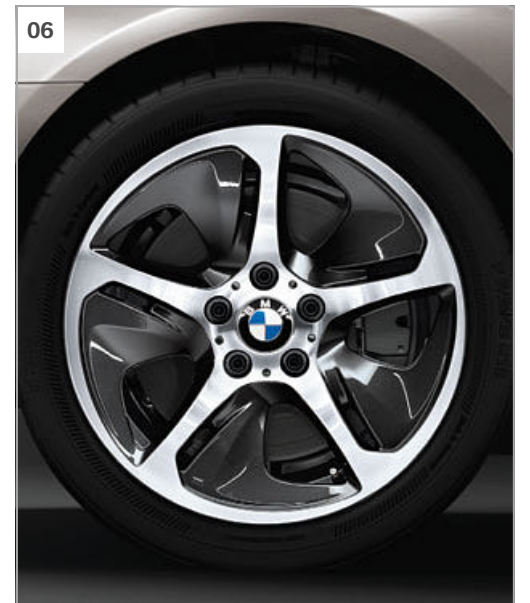
03



05



06



[01 | 04] Das BMW 6er Cabrio in der optionalen Außenfarbe Kaschmirsilber metallic und mit den serienmäßig verbauten 18" Leichtmetallrädern Sternspeiche 365, 8 J x 18, Bereifung 245/45 R 18¹.

[02] Das Sport-Lederlenkrad überzeugt durch angenehme Griffigkeit. Das Navigationspaket ConnectedDrive sowie das HiFi Lautsprechersystem mit Digitalverstärker und neun Lautsprechern gehören ebenfalls zur Serienausstattung.

[03] Seriensitze für Fahrer und Beifahrer mit elektrischer Längs-, Sitzhöhen- und Lehnenverstellung sowie Neigungsverstellung.

[05] Das elegante Interieurdesign wird besonders betont mit der serienmäßigen Polsterung in Leder Dakota Schwarz und den optionalen Sportsitzen.

[06] 18" Leichtmetallräder Streamline 364 (optional), 8 J x 18, Bereifung 245/45 R 18.¹

¹ Bereifung mit Notlaufeigenschaften.

DESIGN PURE EXCELLENCE.

■ Serienausstattung □ Sonderausstattung

Die Ausstattungsumfänge im Interieur:

- Sitze in Exklusivleder Nappa Elfenbeinweiß/Schwarz (Bicolor) mit erweiterten Umfängen und Kontrastnähten, alternativ Sitze in Exklusivleder Nappa Cognac/ Schwarz (Bicolor) mit erweiterten Umfängen und Kontrastnähten; weitere Polster verfügbar
- Kontraststeppung mit Doppelkappnaht mit farbiger Abstimmung zur Polsterfarbe auf Instrumententafel oben, in Tür- und Seitenverkleidungen oben sowie auf der Mittelkonsole
- Interieurleisten in Edelholzausführung Pappel Maser grau, alternativ Interieurleisten in Edelholzausführung Finline braun; weitere Interieurleisten verfügbar
- Keramikapplikation für Bedienelemente (Gangwahlhebel, Einfassung iDrive Controller, Audio- und Klimabedienregler)
- Instrumententafel lederbezogen
- Ambientes Licht mit LED-Leuchtelementen im Interieur und beleuchteten Einstiegsleisten

Frei kombinierbar mit allen optionalen BMW Interieurleisten¹, BMW Individual Interieurleisten sowie allen BMW Individual Lederpolstern.

Die Ausstattungsumfänge im Exterieur:

- Metallic-Lackierung
- 19" Leichtmetallräder V-Speiche 366 mit Mischbereifung³; weitere Räder verfügbar
- LED-Nebelscheinwerfer

Frei kombinierbar mit allen Lackfarben, BMW 19" und 20" (optional) Rädern und den 20" BMW Individual Leichtmetallrädern V-Speiche 374 I.



[01] Elegantes Detail: Die lederbezogene Instrumententafel mit Kontraststeppung und Interieurleisten in Edelholzausführung Pappel Maser grau sorgt für einen exquisiten Kontrast.



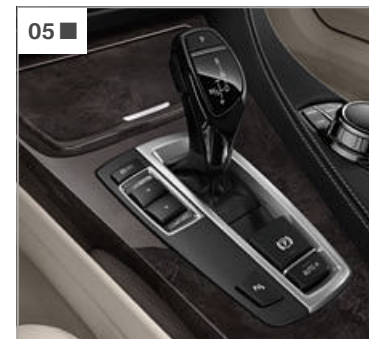
[02] Ein echter Blickfang sind die Sitze² in der Bicolor-Ausstattung Exklusivleder Nappa Elfenbeinweiß/Schwarz mit erweiterten Umfängen und Kontrastnähten.



03 □



04 ■



05 ■



06 □



07 ■



08 □

[03 | 06] Das BMW 6er Gran Coupé in der Lackierung Jatoba metallic und mit den BMW 19" Leichtmetallrädern V-Speiche 366 mit Mischbereifung³.

[04] Die beleuchteten Einstiegsleisten und die farblich abgestimmten Fußmatten sind ebenfalls Bestandteil des Designs Pure Excellence.

[05] Besonders hochwertig: die Keramikapplikationen an Gangwahlhebel, Einfassung iDrive Controller sowie Audio- und Klimabedienregler.

[07] Die Interieurleisten in der Edelholzausführung Pappel Maser grau fügen sich besonders harmonisch in das Interieur ein.

[08] 19" Leichtmetallräder W-Speiche 423 mit Mischbereifung, Größe vorn 8,5 J x 19, Bereifung 245/40 R 19, Größe hinten 9J x 19, Bereifung 275/35 R 19.^{3,4}

¹ Interieurleiste Aluminium Hexagon (4MR) nicht erhältlich in Verbindung mit Design Pure Excellence.
² Design Pure Excellence erhältlich nur in Verbindung mit elektrisch verstellbaren Komfortsitzen vorn.

³ Bereifung mit Notlaufeigenschaften.
⁴ Nur für das BMW 6er Gran Coupé erhältlich.

DESIGN PURE EXPERIENCE.

■ Serienausstattung □ Sonderausstattung

Die Ausstattungsumfänge im Interieur:

- Sitze in Exklusivleder Nappa in Cognac/Schwarz (Bicolor) mit erweiterten Umfängen und Kontrastnähten, alternativ Sitze in Exklusivleder Nappa Elfenbeinweiß/ Schwarz (Bicolor) mit erweiterten Umfängen und Kontrastnähten; weitere Polster verfügbar
- Interieurleisten in Edelhölzausführung FINELINE braun, alternativ Interieurleisten in Edelhölzausführung Pappel Maser grau; weitere Interieurleisten verfügbar
- Ambientes Licht mit Türtaschenbeleuchtung vorn, Beleuchtung Tür-/Seitenverkleidungen, Beleuchtung Seitenverkleidung-Oberteil hinten, mit beleuchtetem Ablagefach in Armlehne, zusätzlicher Leuchte in Heckklappe des Gepäckraums, Beleuchtung Einstiegsleiste vorn mit Metalleinleger und Chromeinleger auf äußeren Türgriffen mit Vorfeldbeleuchtung in Tür

Frei kombinierbar mit allen optionalen BMW Interieurleisten¹, BMW Individual Interieurleisten sowie allen BMW Individual Lederpolstern.

Die Ausstattungsumfänge im Exterieur:

- Metallic-Lackierung
- 19" Leichtmetallräder Sternspeiche 367 mit Mischbereifung²; weitere Räder verfügbar
- BMW Individual Hochglanz Shadow Line
- BMW Niere mit exklusiv gestalteten Längsstäben mit Stirnflächen in Schwarz hochglänzend, seitlich in Schwarz matt, Nierenrahmen in Chrom
- Frontstoßfänger mit Einfassung Lufteinlässe seitlich und Steg in Schwarz hochglänzend
- Heckschürze mit Zierleiste in Schwarz hochglänzend
- Endrohrblenden in Schwarzchrom
- LED-Nebelscheinwerfer

Frei kombinierbar mit allen Lackfarben, BMW 19" und 20" (optional) Rädern und den 20" BMW Individual Leichtmetallrädern V-Speiche 374 I.



[01] Das Sport-Lederlenkrad mit Multifunktion und Chromspange liegt gut in den Händen.



[02] Die Sitze² in Exklusivleder Nappa Cognac/Schwarz (Bicolor) verleihen dem Innenraum ein sportlich-elegantes Ambiente.

03 □



06 □



[03 | 06] Das BMW 6er Gran Coupé in der Lackierung Spacegray metallic und mit den BMW 20" Leichtmetallrädern Vielspeiche 616 mit Mischbereifung³.

[04] Die Lufteinlässe und Stege im Frontstoßfänger sind in Schwarz Hochglanz ausgeführt.

[05] Die beleuchteten Einstiegsleisten und die farblich abgestimmten Fußmatten in Velours sind ebenfalls Bestandteil des Designs Pure Experience.

[07] 20" Leichtmetallräder V-Speiche 356 mit Mischbereifung, Größe vorn 8,5 J x 20, Bereifung 245/35 R 20, Größe hinten 9 J x 20, Bereifung 275/30 R 20.³

[08] 19" Leichtmetallräder Sternspeiche 367 mit Mischbereifung, Größe vorn 8,5 J x 19, Bereifung 245/40 R 19, Größe hinten 9 J x 19, Bereifung 275/35 R 19.³

¹ Interieurleiste Aluminium Hexagon (4MR) nicht erhältlich in Verbindung mit Design Pure Experience.

² Design Pure Experience erhältlich nur in Verbindung mit elektrisch verstellbaren Komfortsitzen vorn.

³ Bereifung mit Notlauf Eigenschaften.

M SPORTPAKET.

powered by 

■ Serienausstattung □ Sonderausstattung

Die Ausstattungsumfänge im Interieur:

- M Einstiegsleisten und M Fahrerfußstütze
- Sportsitze für Fahrer und Beifahrer in Alcantara-/Lederkombination Nappa Anthrazit/Schwarz; weitere Polster verfügbar
- BMW Individual Dachhimmel Anthrazit
- BMW Individual Dachhimmel Alcantara oder Alcantara Anthrazit
- M Lederlenkrad mit Multifunktion
- Interieurleisten in Aluminium Hexagon; weitere Interieurleisten verfügbar

Die Ausstattungsumfänge im Exterieur:

- 19" M Leichtmetallräder Doppelspeiche 351 M mit Mischbereifung
- 20" M Leichtmetallräder Doppelspeiche 373 M mit Mischbereifung
- M Aerodynamikpaket mit Frontschürze, Seitenschwellern in Wagenfarbe und Heckschürze mit Diffusoreinsatz in Dark Shadow metallic
- BMW Individual Hochglanz Shadow Line
- M Kennzeichnung an den Seiten
- Endrohrblenden in Chrom dunkel
- Bremssättel lackiert in Schwarz
- LED-Nebelscheinwerfer
- Exklusive Lackierung in Carbonschwarz metallic

Frei kombinierbar mit allen BMW Lederausstattungen sowie allen BMW Individual Lederpolstern.

Zusätzlich kombinierbar mit weiteren BMW Metallic-Lackierungen und BMW Individual Lackierungen.

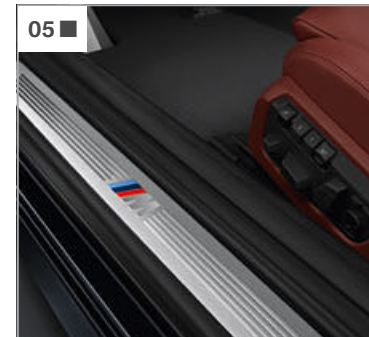


[01] Das M Lederlenkrad mit Multifunktion und die Interieurleisten in Aluminium Hexagon lassen den Innenraum besonders sportlich wirken.



[02] Die optionalen Komfortsitze für Fahrer und Beifahrer in Exklusivleder Nappa Vermilionrot geben perfekten Seitenhalt mit hohem Komfort.

03 □



[03 | 06] Das BMW 6er Cabrio in der Lackierung Carbonschwarz metallic mit 20" M Leichtmetallrädern Doppelspeiche 373 M mit Mischbereifung¹.

[07] 20" M Leichtmetallräder Doppelspeiche 373 M mit Mischbereifung, Größe vorn 8,5 J x 20, Bereifung 245/35 R 20, Größe hinten 9 J x 20, Bereifung 275/30 R 20.¹

[04] Ein trapezförmiges Doppelendrohr (nur für 650i/650i xDrive), jeweils auf der linken und rechten Seite, mit Blende in Chrom dunkel.

[08] 19" M Leichtmetallräder Doppelspeiche 351 M mit Mischbereifung, Größe vorn 8,5 J x 19, Bereifung 245/40 R 19, Größe hinten 9 J x 19, Bereifung 275/35 R 19.¹

[05] Beim Öffnen der Tür fällt der Blick sofort auf die M Einstiegsleiste.

¹ Bereifung mit Notlaufeigenschaften.

BMW Individual

Der Ausdruck von Persönlichkeit.



BMW Individual Lackierung Tansanitblau metallic und 20" Leichtmetallräder V-Speiche 374 I.



Das BMW 6er Cabrio. Inspired by BMW Individual.

Einen BMW zu fahren ist bereits Zeugnis besonderen Charakters. Wer sein Fahrzeug darüber hinaus zu einem individuellen Abbild der eigenen Persönlichkeit werden lassen möchte, dem eröffnen die BMW Individual Kollektion und die BMW Individual Manufaktur nahezu unbegrenzte Möglichkeiten zur Differenzierung.

Perfekt auf die jeweilige Baureihe abgestimmt, bietet die BMW Individual Kollektion eine hochexklusive Auswahl an Ausstattungsoptionen: Lackierungen, faszinierend in Brillanz und Lichtbrechung. Leder, einmalig in Farbgebung und Belederungsumfang, vollendet durch gekonnte Kontraste und Ziernähte. Interieurleisten aus exklusivsten Edelhölzern oder makellosem Pianolack.

Übertroffen wird dieses Angebot ausschließlich durch das der BMW Individual Manufaktur. Denn diese verfolgt nur ein Ziel: mit Stil und handwerklicher Perfektion annähernd jeden noch so individuellen Kundenwunsch wahr werden zu lassen.



BMW Individual Vollleder Merino Feinnarbe Opalweiß mit Steppung und Keder in Kontrastfarbe.



BMW Individual Vollleder Merino Feinnarbe Opalweiß mit Steppung und Keder in Kontrastfarbe und Interieurleiste Edelholz Esche Maser Weiß.



ERLEBEN SIE BMW INDIVIDUAL INTERAKTIV.
MIT DER BMW INDIVIDUAL APP FÜR iOS UND ANDROID.

AUSSTATTUNGS-HIGHLIGHTS.

■ Serienausstattung □ Sonderausstattung



01 ■



05 □



08 ■



11 □



02 □



06 □



03 ■



09 ■



13 ■



04 □



07 ■



14 ■



10 □



12 ■

[01] Die dritte Bremsleuchte ist beim BMW 6er Gran Coupé über die gesamte Breite in die Dachkante integriert und verleiht dem Heck ein unverwechselbares Design.

[03] Die beheizbare Glasheckscheibe lässt sich unabhängig vom Verdeck absenken. So lässt sich der Innenraum wirkungsvoll be- und entlüften – für ein angenehmes Klima und mehr Komfort auf den hinteren Plätzen.

[05] Das große Glasdach sorgt für viel Licht im Interieur und das komfortable Gefühl eines großzügigen, luftigen Innenraums.

[06] Der Adaptive LED-Scheinwerfer bietet in jeder Fahrsituation eine wesentlich bessere Ausleuchtung und Sicht als herkömmliche Systeme.

[07] Das in drei Farben erhältliche Verdeck mit absenkbarer Heckscheibe öffnet und schließt sich bei bis zu 40 km/h auf Knopfdruck vollautomatisch.

[02] Die LED-Nebelscheinwerfer¹ sorgen mit ihrem hellweißen Licht für bessere Sicht und erhöhte Sicherheit bei schlechten Sichtverhältnissen.

[04] Der Windschutz schützt Fahrer und Beifahrer wirksam vor Zugluft. Wird er nicht benötigt, lässt er sich platzsparend verstauen.

[08] Der Schriftzug „Gran Coupé“ ist elegant im Hofmeisterknicke positioniert.

[11] In der BMW Individual Hochglanz Shadow Line präsentieren sich zahlreiche Ausstattungs- und Designdetails in Schwarz hochglänzend – und damit besonders edel.

[13] Ein trapezförmiges Doppelendrohr, jeweils auf der linken und rechten Seite, mit Chromblende (Serie für das Modell 650i/650i xDrive).

[09] Frontziergitter mit Chromeinfassung und Nieren-Längsstäben in Schwarz (Serie für das Modell 640i/640i xDrive, 640d/640d xDrive) und in Aluminium matt (Serie für das Modell 650i/650i xDrive), vorn in Chromoptik.

[12] Die klappengesteuerte Sportabgasanlage bietet je nach Fahrmodus einen sportlich-kernigen oder dezenteren Klang.²

[14] Ein Auspuffendrohr, rund, jeweils auf der linken und rechten Seite, mit Chromblende (Serie für die Modelle 640i/640i xDrive und 640d/640d xDrive).

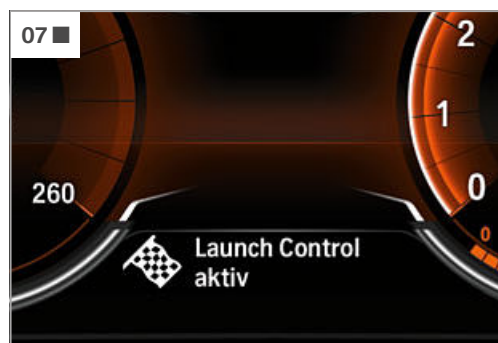
[10] Das intelligente BMW Allradsystem xDrive verteilt die Antriebskraft stufenlos und variabel optimal auf die Vorder- und Hinterräder.

¹ Serienmäßig in Verbindung mit Design Pure Excellence, Design Pure Experience und M Sportpaket.

² Hier abgebildet das BMW 6er Gran Coupé in der Motorisierung 650i.

AUSSTATTUNGS-HIGHLIGHTS.

■ Serienausstattung □ Sonderausstattung



[01] Sport-Lederlenkrad schwarz, dreispeichig, mit Blende in Perlglanz Chrom.

[04] Das 8-Gang Steptronic Sport Getriebe bietet die Wahl zwischen mehreren Fahrmodi und dynamischem Schalten über Schaltwippen oder Wählhebel.

[07] Maximale Beschleunigung aus dem Stand ermöglicht die Launch Control: Mit ihr wird unter Ausnutzung des optimalen Drehzahlbandes selbstständig hochgeschaltet.

[02] Die Instrumentenkombination umfasst vier Analoginstrumente für Geschwindigkeit, Drehzahl, Tankinhalt und Öltemperatur sowie ein Info Display, das z. B. Außentemperatur und Bordcomputerfunktionen anzeigt.

[05] BMW Individual Lederlenkrad mit Holzintarsie, passend zur jeweiligen BMW Individual Interieurleiste.

[08] iDrive Touch Controller: intuitive Bedienung über das Touchpad auf dem iDrive Controller.

[03] Das Multifunktionale Instrumentendisplay bietet eine eindrucksvolle visuelle Inszenierung der Anzeigen und Instrumente.

[06] Fahrerlebnisschalter bietet die Wahl zwischen Standard-Modus COMFORT bzw. COMFORT¹, dem auf Effizienz ausgerichteten ECO PRO Modus oder dem Modus SPORT bzw. SPORT⁺.

[09] Die lederbezogene Instrumententafel inkl. Türbrüstungen verleiht dem Interieur eine edle Anmutung.

[12] Die Kontraststepping, abgestimmt auf die jeweilige Polsterfarbe, verleiht dem Innenraum ein exklusives Erscheinungsbild.

[15] BMW Night Vision mit Personenerkennung warnt im Dunkeln vor Personen und größeren Tieren und stellt im Control Display ein Infrarotbild des Vorfelds dar.

[10] Exklusive Keramikapplikationen an Bedienelementen wie dem Gangwahlhebel, den Lautstärke- und Temperaturreglern erzeugen eine hochwertige Anmutung.

[13] Der Intelligente Notruf stellt im Bedarfsfall automatisch über das BMW Callcenter die Verbindung zur Rettungsleitstelle her – ohne privates Mobiltelefon.

[16] Komforttelefonie mit erweiterter Smartphone-Anbindung^{3,4} ermöglicht das Verbinden des Handys per Bluetooth mit Fahrzeug und Freisprecheinrichtung (o. Abb.).

[11] Real Time Traffic Information liefert nahezu in Echtzeit die Verkehrslage auf Autobahnen, Schnell- und Landstraßen sowie zahlreichen Strecken in Städten.

[14] Navigationspaket ConnectedDrive² enthält das Navigationssystem Professional, Telefonie mit Wireless Charging, Concierge Service, RTTI, Remote Services und BMW ConnectedDrive Services.

[17] Die Ausstattung WLAN Hotspot schafft die fahrzeugseitige Voraussetzung, um über kostenpflichtigen Datentarif einen WLAN Hotspot mit LTE Standard zu erzeugen (Bestandteil des Navigationspakets Connected Drive, o. Abb.).

¹ Modus COMFORT⁺ ist erhältlich in Verbindung mit Dynamischer Dämpfer Control (SA) oder Adaptive Drive (SA).

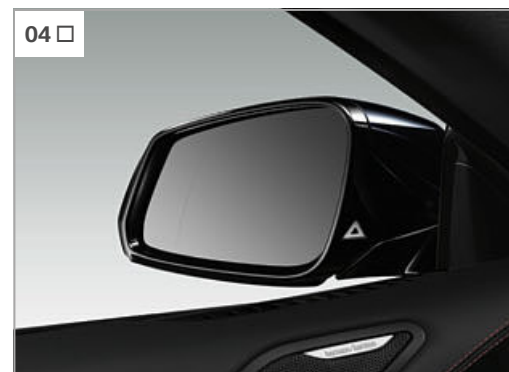
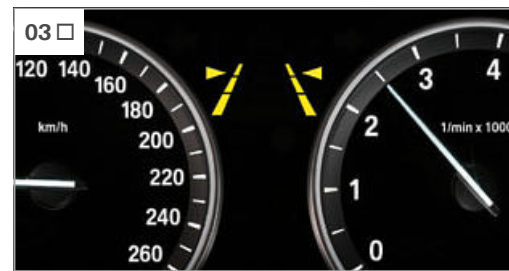
² Weitere Informationen zu BMW ConnectedDrive, insbesondere zu Laufzeiten der Dienste und Kosten, erhalten Sie unter www.bmw.de/ConnectedDrive_Informationen, in der Preisliste oder bei der BMW ConnectedDrive Hotline unter 089 1250 16010 täglich von 08.00 bis 20.00 Uhr.

³ Bestandteil des Navigationspakets ConnectedDrive.

⁴ Informationen zur Bluetooth-Kompatibilität von Smartphones und zu anderen mobilen Endgeräten sind unter www.bmw.de/bluetooth abrufbar.

AUSSTATTUNGS-HIGHLIGHTS.

■ Serienausstattung □ Sonderausstattung



[01] Das vollfarbige BMW Head-Up Display¹ blendet per optischer Projektion alle für die Fahrt relevanten Daten in das Sichtfeld des Fahrers ein.

[02] Speed Limit Info inkl. Überholverbotsanzeige erfasst Geschwindigkeitsbegrenzungen sowie Informationen zu Überholverboten.

[03] Der Driving Assistant Plus umfasst modernste Warn- und Kollisionsschutzfunktionen und bietet zusätzlichen Komfort in monotonen Verkehrssituationen.



[04] Die Spurwechselwarnung warnt den Fahrer beim Spurwechsel optisch und per Lenkradvibration vor Fahrzeugen im toten Winkel bzw. auf der Nachbarspur.

[05] Die Sportsitze für Fahrer und Beifahrer mit eigenständigem Nahtbild bieten ein Plus an Seitenhalt dank stärker konturierter Sitz- und Lehnenwangen.

[06] Die Klimaautomatik mit 2-Zonenregelung gestattet automatisch eine separate Klimaregelung für Fahrer und Beifahrer.



[07] Der Parkassistent² erleichtert das Einparken parallel zur Fahrbahn. Er lenkt, während der Fahrer Gas gibt und bremst.

[08] Surround View ist eine visuelle Einparkhilfe mit den kamerabasierten Funktionen Top View, Side View und Rückfahrkamera.

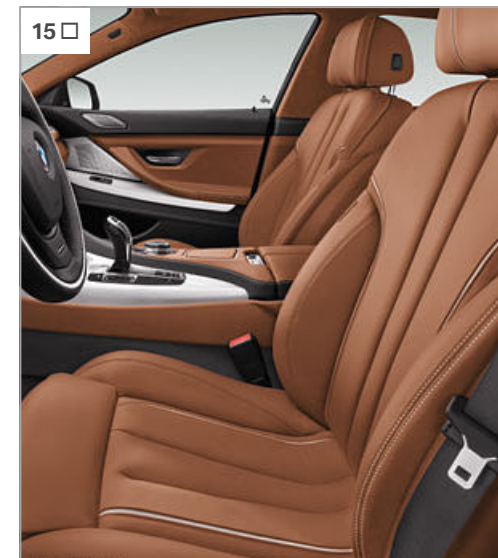
[09] Die Klimaautomatik mit 4-Zonenregelung gestattet es den Fahrgästen, die Klimatisierung auf jedem Sitzplatz individuell zu regeln.



[10] Telefonie mit Wireless Charging³ beinhaltet unter anderem eine Ladeschale zum drahtlosen Laden, Bluetooth-, USB- und NFC-Schnittstellen sowie Bluetooth Office (Bestandteil des Navigationspakets Connected Drive).

[11] Die Komfortsitze für Fahrer und Beifahrer inkl. Aktiver Kopfstützen in der optionalen Exklusivleder-Ausstattung Nappa Elfenbeinweiß/Schwarz (Bicolor).

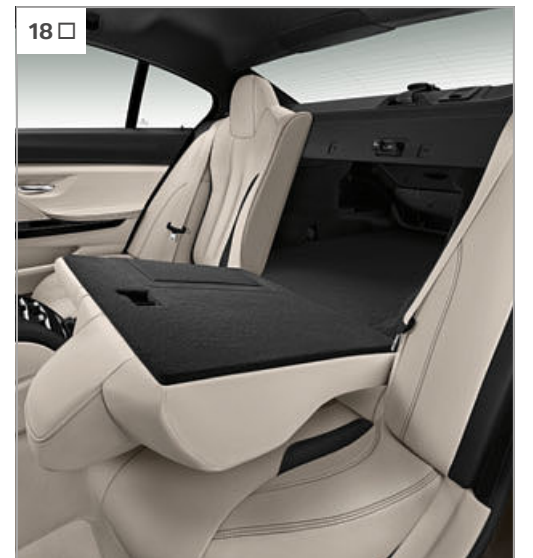
[12] Das Bang & Olufsen High End Surround Sound System fasziniert mit vollem Raumklang, Lichtszenierung und herausfahrendem Centerspeaker.



[13] Harman Kardon Surround Sound System mit 600-Watt-Digitalverstärker, neun Kanälen, fahrzeugspezifischem Equalizing, 16 Lautsprechern⁵ inkl. Centerspeaker.

[14] Die Sitzheizung für Fahrer und Beifahrer ermöglicht das Beheizen von Sitzoberfläche und Rückenlehne in drei Stufen.

[15] Die Komfortsitze für Fahrer und Beifahrer inkl. Aktiver Kopfstützen. Oberes Lehnensegment, Lehnbreite, Oberschenkelauflage und Kopfstützenhöhe individuell einstellbar.



[16] Ambientes Licht umfasst u. a. die Ablage der Mittelkonsole vorn, sämtliche Türfächer und -verkleidungen, Türöffner, Türausstiegsbereich und Vorfeldbeleuchtung in den Türgriffen außen.⁴

[17] Der Gepäckraum mit 460 Liter Volumen (Cabrio: 300 bis 350 l) lässt sich durch Umklappen der im Verhältnis 60:40 geteilten Rücksitzlehne variabel auf bis zu 1.265 Liter (BMW 6er Gran Coupé) vergrößern.

[18] Das Durchladesystem mit im Verhältnis 60:40 geteilt umklappbarer Rücksitzlehne bietet variable, erweiterbare Transportmöglichkeiten.

¹ Mit polarisierten Sonnenbrillen sind die Anzeigen nur eingeschränkt erkennbar. Die angezeigten Inhalte auf dem BMW Head-Up Display sind ausstattungsabhängig. Einblendungen setzen den Erwerb weiterer Sonderausstattungen voraus.

² Erhältlich nur in Verbindung mit Park Distance Control.

³ Induktives Laden gemäß Qi-Standard für geeignete Mobiltelefone in der Smartphonehalterung in der Mittelkonsole. Für ausgewählte Smartphones ohne induktive Ladefunktion gemäß Qi-Standard sind spezielle Ladehüllen über BMW Teile und Zubehör erhältlich.

⁴ Serienmäßig in Verbindung mit Design Pure Excellence und Design Pure Experience.

⁵ BMW 6er Cabrio: 12 Lautsprecher.

RÄDER UND REIFEN.

■ Serienausstattung □ Sonderausstattung ○ Zubehör



[01] 18" Leichtmetallräder Sternspeiche 365, 8 J x 18, Bereifung 245/45 R 18.¹

[04] 18" Leichtmetallräder Streamline 364, 8 J x 18, Bereifung 245/45 R 18, mit Notlauf Eigenschaften.

[07] 20" Leichtmetallräder V-Speiche 356 mit Mischbereifung, Größe vorn 8,5 J x 20, Bereifung 245/35 R 20, Größe hinten 9 J x 20, Bereifung 275/30 R 20.¹

[02] 17" Leichtmetallräder Streamline 363, 8 J x 17, Bereifung 225/55 R 17.

[05] 19" Leichtmetallräder V-Speiche 366 mit Mischbereifung, Größe vorn 8,5 J x 19, Bereifung 245/40 R 19, Größe hinten 9 J x 19, Bereifung 275/35 R 19.¹

[08] 20" M Leichtmetallräder Doppelspeiche 373 M mit Mischbereifung, Größe vorn 8,5 J x 20, Bereifung 245/35 R 20, Größe hinten 9 J x 20, Bereifung 275/30 R 20.¹

[03] 20" Leichtmetallräder Vielspeiche 616 mit Mischbereifung, Größe vorn 8,5 J x 20, Bereifung 245/35 R 20, Größe hinten 9 J x 20, Bereifung 275/30 R 20.¹

[06] 20" BMW Individual Leichtmetallräder V-Speiche 374 I, geschmiedet mit Mischbereifung, Größe vorn 8,5 J x 20, Bereifung 245/35 R 20, Größe hinten 9 J x 20, Bereifung 275/30 R 20.¹

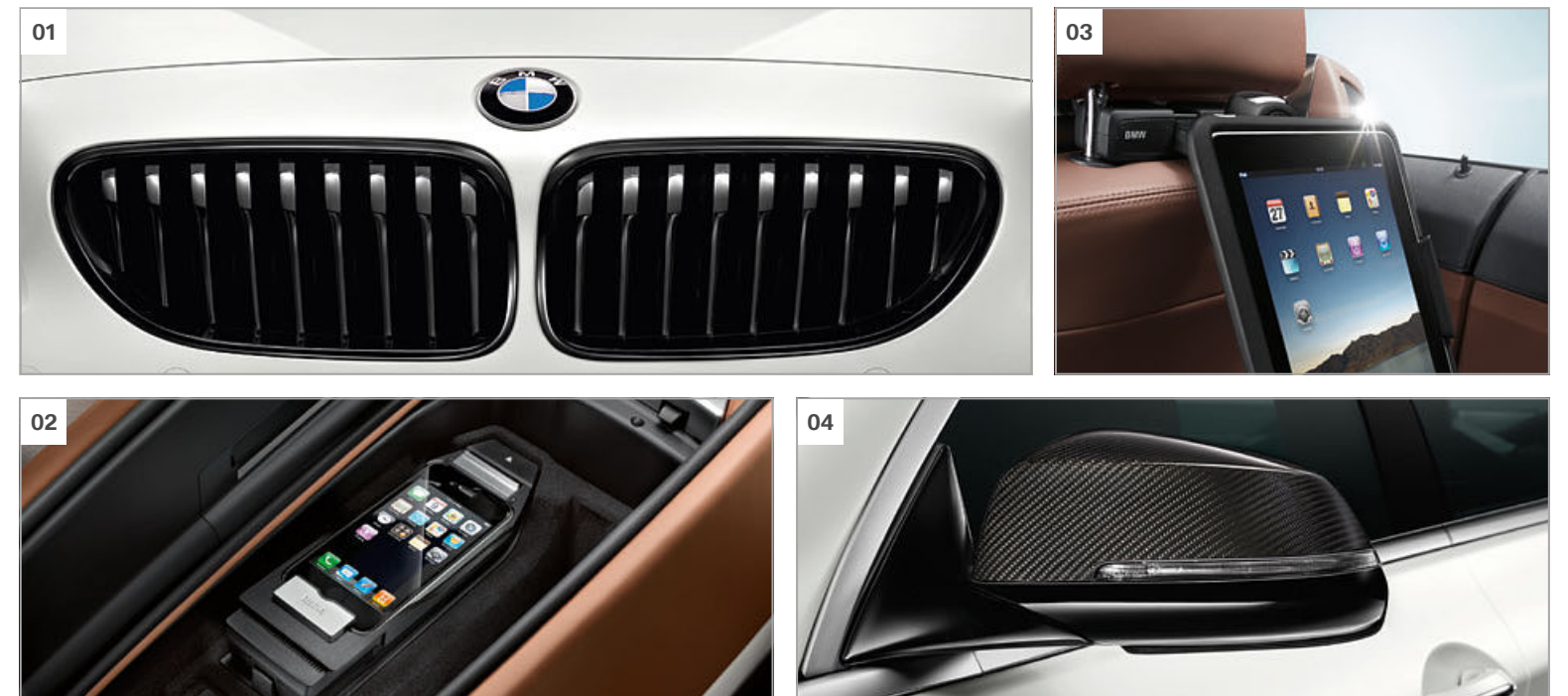
[09] 20" Leichtmetallräder Vielspeiche 410 in Schwarz glänzend, Felgenhorn glanzgedreht. RDC-Komplettradsatz mit Runflat-Mischbereifung, Radgröße 8,5 J x 20 vorn und 9 J x 20 hinten.²

[10] 20" BMW M Performance Leichtmetallräder V-Speiche 464 M in Bicolor Ferricgrey, sichtsseitig glanzgedreht. RDC-Komplettradsatz mit Runflat-Mischbereifung, Radgröße 8,5 J x 20 vorn und 9 J x 20 hinten.²

¹ Bereifung mit Notlaufeigenschaften.

² Diese und noch mehr Felgen finden Sie als Original BMW Zubehör unter www.bmw.de/zubehoer

ORIGINAL BMW ZUBEHÖR.



[01] Stark im Ausdruck: Die schwarzen Frontziergitter betonen den dynamischen Charakter der Fahrzeugfront und setzen markante, individuelle Akzente.

[03] Sicherer Halt für das Apple iPad™ 2, 3 oder 4. Der Halter wird im Basisraster eingesteckt, lässt sich um 360° drehen und in gewünschter Neigung feststellen.

[04] Dynamischer Look, individuelle Akzente: Die markanten Außenspiegelkappen Carbon unterstreichen den Hightech-Charakter des Fahrzeugs.

[02] Für viele aktuelle Mobiltelefone werden unterschiedliche Snap-In-Adapter zur Antennenverbindung, Aufbewahrung, zum Laden und Telefonieren angeboten.

FARBWELT EXTERIEUR.

■ Serienausstattung □ Sonderausstattung



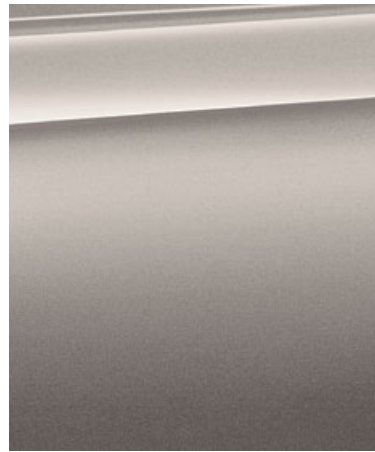
■ Uni 668 Schwarz



□ Uni 300 Alpinweiß¹



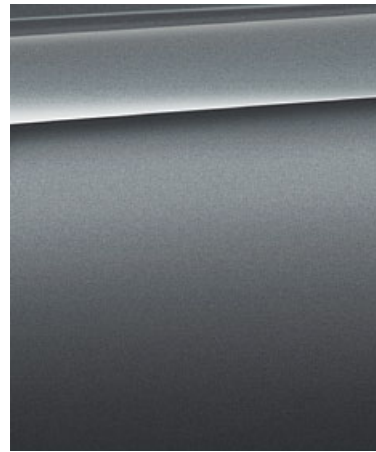
□ Metallic A96 Mineralweiß



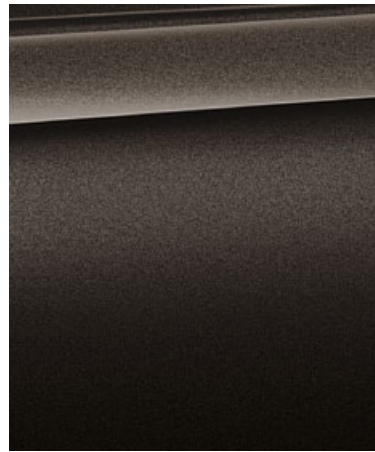
□ Metallic A72 Kaschmirsilber



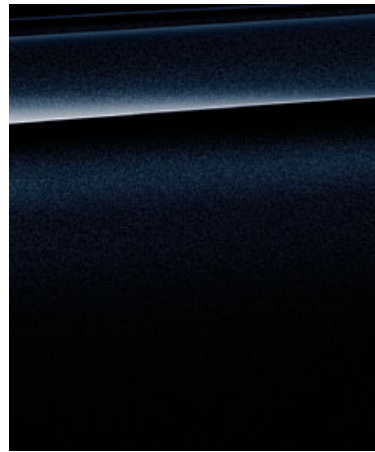
□ Metallic A83 Glaciersilber



□ Metallic A52 Spacegrau



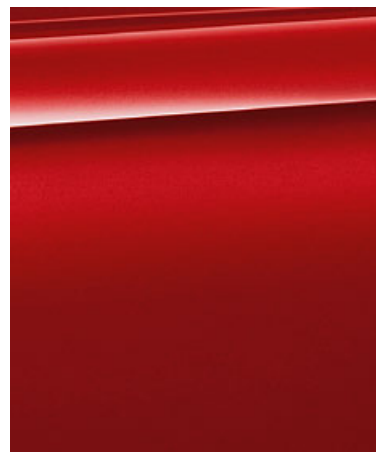
□ Metallic B65 Jatoba



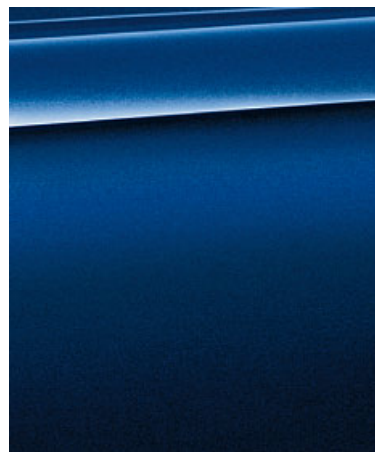
□ Metallic 416 Carbonschwarz²



□ Metallic 475 Black Sapphire



□ Metallic A75 Melbourne Rot



□ Metallic C10 Mediterranblau

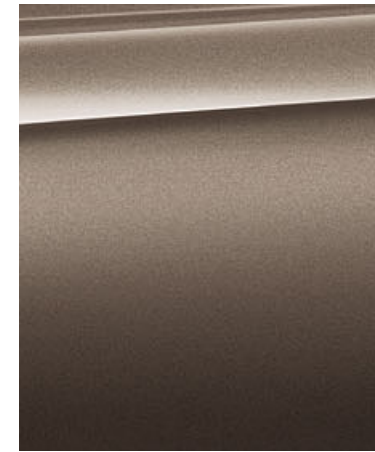
BMW INDIVIDUAL



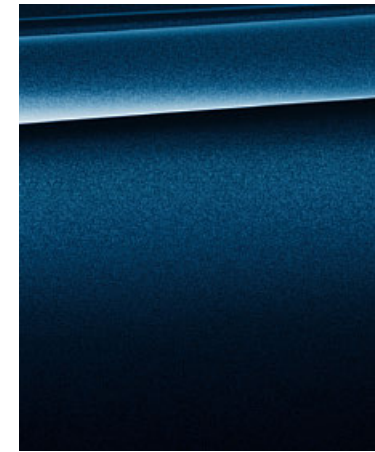
□ BMW Individual X16 Frozen Brilliant White metallic³



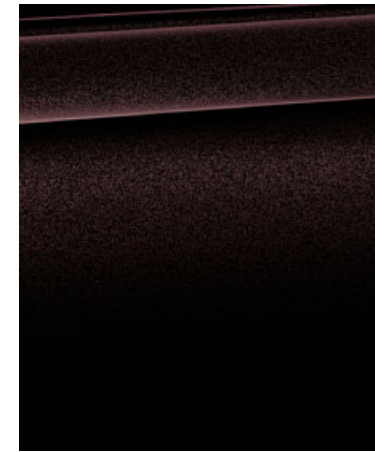
□ BMW Individual X04 Mondstein metallic³



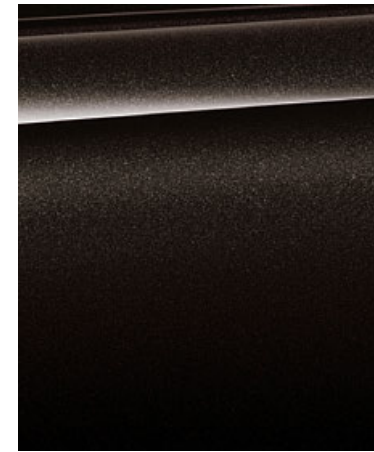
□ BMW Individual X11 Frozen Bronze metallic³



□ BMW Individual X10 Tansanitblau metallic³



□ BMW Individual X03 Rubinschwarz metallic³



□ BMW Individual X02 Citrinschwarz metallic³



□ BMW Individual 490 Brillantweiß metallic³



□ BMW Individual 490 Pure metal Silber³



□ BMW Individual 490 Frozen Silver metallic³



□ BMW Individual 490 Frozen Cashmere Silver metallic³



□ BMW Individual 490 Frozen Grey metallic³

¹ Serienmäßig erhältlich für das M Sportpaket.

² Nur erhältlich in Verbindung mit M Sportpaket.

³ Nur erhältlich in Verbindung mit der Sonderausstattung Park Distance Control (PDC).

[BMW Konfigurator] Stellen Sie mit dem Konfigurator Ihren ganz persönlichen BMW zusammen. Alle aktuellen Motoren, Farben und Ausstattungen stehen Ihnen bei der Auswahl zur Verfügung. Mehr unter www.bmw.de/konfigurator

[Farbfelder] Die hier abgebildeten Farbfelder sollen Ihnen einen ersten Eindruck der Farben und Materialien für Ihren BMW vermitteln. Erfahrungsgemäß können Druckfarben den Farbton der Lackierungen, Polster und Interieurleisten jedoch im Einzelfall nicht originalgetreu wiedergeben. Besprechen Sie daher gern die Farbwahl mit Ihrem BMW Vertragshändler oder Ihrer Niederlassung. Zudem kann man Ihnen dort auch Muster zeigen und bei speziellen Wünschen weiterhelfen.

FARBWELT INTERIEUR.

■ Serienausstattung □ Sonderausstattung

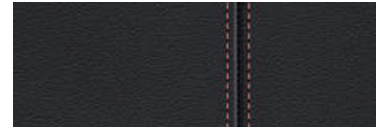
POLSTERFARBEN



■ Leder Dakota^{1,2} LCSW Schwarz



■ Leder Dakota^{1,2} LCEX Elfenbeinweiß



□ Kontraststeppung⁶ Vermilionrot



■ Leder Dakota^{1,2} LCEZ Zimtbraun



□ Exklusivleder Nappa mit erweiterten Umfängen^{2,3} NASW Schwarz



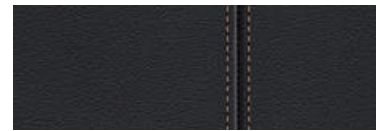
□ Kontraststeppung⁶ Elfenbeinweiß



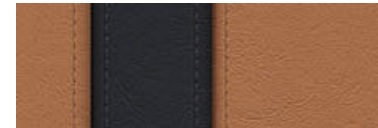
□ Exklusivleder Nappa mit erweiterten Umfängen^{2,3} NABY Vermilionrot



□ Exklusivleder Nappa mit erweiterten Umfängen^{2,3} NAEP Elfenbeinweiß/Schwarz³



□ Kontraststeppung⁶ Zimtbraun



□ Exklusivleder Nappa mit erweiterten Umfängen^{2,3} NARQ Cognac/Schwarz³



□ Alcantara-Lederkombination Nappa^{4,5} GPAT Anthrazit

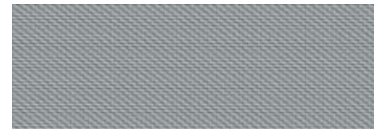


□ Kontraststeppung⁶ Grau

INTERIEURLEISTEN



■ 4AT Schwarz hochglänzend



□ 4MR Aluminium Hexagon⁴



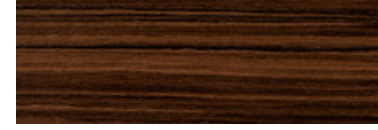
■ 388 Schwarz



□ 4AS Edelholzausführung Pappel Maser Grau



□ 3YA Anthrazit Silbereffekt



□ 4E0 Edelholzausführung Finline braun



Schwarz mit Dachhimmel in Everestgrau⁷ oder in Anthrazit⁸



□ 3YE Beige⁹



□ 4B9 Aluminium Feinschliff



Elfenbeinweiß mit Dachhimmel in Oyster⁷ oder in Anthrazit⁸



⁴ Nur erhältlich in Verbindung mit M Sportpaket.

⁵ Nicht erhältlich in Verbindung mit Kontraststeppung.

⁶ Nur erhältlich in Verbindung mit beleuchteter Instrumententafel sowie in der gewählten Polsterfarbe (bei Leder Dakota Schwarz bzw. Exklusivleder Nappa Schwarz ist die Kontraststeppung in Grau gehalten).

⁷ Nur für das BMW 6er Gran Coupé und BMW 6er Coupé verfügbar.

⁹ Nur für das BMW 6er Cabrio verfügbar.

⁴ Nur erhältlich in Verbindung mit M Sportpaket.

⁵ Nicht erhältlich in Verbindung mit Kontraststeppung.

⁶ Nur erhältlich in Verbindung mit beleuchteter Instrumententafel sowie in der gewählten Polsterfarbe (bei Leder Dakota Schwarz bzw. Exklusivleder Nappa Schwarz ist die Kontraststeppung in Grau gehalten).

⁷ Nur für das BMW 6er Gran Coupé und BMW 6er Coupé verfügbar.

⁹ Nur für das BMW 6er Cabrio verfügbar.

BMW INDIVIDUAL



POLSTERFARBEN



□ BMW Individual Volleder Merino Feinnarbe^{2,10,11} ZBOB Opalweiß/Amarobraun¹²



□ BMW Individual Volleder Merino Feinnarbe^{2,10,11} ZBC8 Platin



□ BMW Individual Volleder Merino Feinnarbe^{2,10,11} ZBP5 Amarobraun



□ BMW Individual Volleder Merino Feinnarbe^{2,10,11} ZBOW Opalweiß/Schwarz



□ BMW Individual Volleder Merino Feinnarbe^{2,10,11} ZBP6 Champagner



□ BMW Individual Volleder Merino Feinnarbe^{2,10,11} ZBWT Cohibabraun

Bitte beachten Sie, dass auch bei bestimmungsgemäßem Gebrauch über kurz oder lang nicht behebbare Verunreinigungen auf den Sitzbezügen auftreten können. Dies kann insbesondere durch nicht farbechte Kleidung hervorgerufen werden.

BMW INDIVIDUAL



INTERIEURLEISTEN



□ BMW Individual Interieurleiste XE5 Edelholzausführung Esche Maser Weiß



□ BMW Individual Dachhimmel⁷ XD5 Alcantara Platin



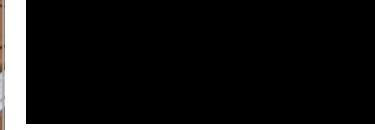
□ BMW Individual Dachhimmel⁷ 775 Anthrazit



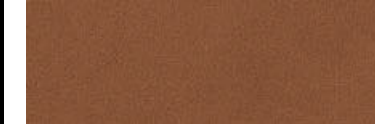
□ BMW Individual Interieurleiste XE5 Edelholzausführung Platane Rotbraun dunkel



□ BMW Individual Dachhimmel⁷ XD5 Alcantara Champagner



□ BMW Individual Interieurleiste XE7 Pianolack Schwarz



□ BMW Individual Dachhimmel⁷ XD5 Alcantara Amarobraun



□ BMW Individual Interieurleiste XE7 Pianolack Schwarz



□ BMW Individual Dachhimmel⁷ 776 Alcantara Anthrazit

⁹ Bitte beachten Sie, dass beim Verdeck Beige ein erhöhtes Verschmutzungsrisiko durch Witterungseinflüsse besteht.

¹⁰ BMW Individual Vollederausstattung Merino Feinnarbe umfasst Sitze vorn und hinten inklusive Kopfstützen, Türspiegel, Mittelkonsole inklusive Armauflage sowie das Unterteil der Instrumententafel, Instrumententafeloberteil, Türbrüstungen und Türverkleidung unten in Leder Walknappa Schwarz.

¹¹ BMW Individual spezifische Kontraststeppung und -keder. Nicht erhältlich in Verbindung mit SA 4KS Kontraststeppung.

¹² Nur für das BMW 6er Gran Coupé verfügbar.

¹³ In Verbindung mit Design Pure Excellence inkl. SA 4KS Kontraststeppung und SA 4ND Instrumententafel lederbezogen.

		640i 640i xDrive Gran Coupé	650i 650i xDrive Gran Coupé	640d 640d xDrive Gran Coupé	640i 640i xDrive Coupé	650i 650i xDrive Coupé	640d 640d xDrive Coupé	640i 640i xDrive Cabrio	650i 650i xDrive Cabrio	640d 640d xDrive Cabrio
--	--	-----------------------------------	-----------------------------------	-----------------------------------	------------------------------	------------------------------	------------------------------	-------------------------------	-------------------------------	-------------------------------

Gewicht										
Leergewicht EG ¹	kg	1825	1940	1885	1760	1870	1815	1895	2005	1935
Leergewicht EG ¹ (xDrive)	kg	1900	2015	1945	1840	1930	1870	1965	2055	2005
Zulässiges Gesamtgewicht	kg	2360	2465	2410	2210	2310	2255	2325	2425	2365
Zulässiges Gesamtgewicht (xDrive)	kg	2430	2550	2470	2265	2365	2315	2390	2480	2440
Zuladung	kg	570	570	570	460	460	460	460	460	460
Zuladung (xDrive)	kg	570	570	570	460	460	460	460	460	460
Zulässige ungebremste Anhängelast ²	kg	750	750	750	–	–	–	–	–	–
Zulässige ungebremste Anhängelast (xDrive) ²	kg	750	750	750	–	–	–	–	–	–
Zulässige gebremste Anhängelast bis max. 12 % Steigung/max. 8 % Steigung ²	kg	1600/1600	1600/1600	1600/1600	–	–	–	–	–	–
Zulässige gebremste Anhängelast bis max. 12 % Steigung/max. 8 % Steigung (xDrive) ²	kg	1600/1600	1600/1600	1600/1600	–	–	–	–	–	–

Motor ^{3,4}										
Zylinder/Ventile		6/4	8/4	6/4	6/4	8/4	6/4	6/4	8/4	6/4
Hubraum	cm ³	2979	4395	2993	2979	4395	2993	2979	4395	2993
Nennleistung/Nenndrehzahl	kW/1/min	235/ 5800	330/ 5500	230/ 4400	235/ 5800–6000	330/ 5500	230/ 4400	235/ 5800	330/ 5500	230/ 4400
	(PS/1/min)	(320/ 5800)	(450/ 5500)	(313/ 4400)	(320/ 5800)	(450/ 5500)	(313/ 4400)	(320/ 5800)	(450/ 5500)	(313/ 4400)
Max. Drehmoment/Drehzahl	Nm/1/min	450/ 1300–4500	650/ 2000–4500	630/ 1500–2500	450/ 1300–4500	650/ 2000–4500	630/ 1500–2500	450/ 1300–4500	650/ 2000–4500	630/ 1500–2500

Kraftübertragung										
Antriebsart		Hinterrad/Allrad	Hinterrad/Allrad	Hinterrad/Allrad	Hinterrad/Allrad	Hinterrad/Allrad	Hinterrad/Allrad	Hinterrad/Allrad	Hinterrad/Allrad	Hinterrad/Allrad
Seriengertriebe		8-Gang Steptronic	8-Gang Steptronic	8-Gang Steptronic	8-Gang Steptronic	8-Gang Steptronic	8-Gang Steptronic	8-Gang Steptronic	8-Gang Steptronic	8-Gang Steptronic
Seriengertriebe (xDrive)		8-Gang Steptronic	8-Gang Steptronic	8-Gang Steptronic	8-Gang Steptronic	8-Gang Steptronic	8-Gang Steptronic	8-Gang Steptronic	8-Gang Steptronic	8-Gang Steptronic

Fahrleistung										
Höchstgeschwindigkeit	km/h	250 ⁵	250 ⁵	250 ⁵	250 ⁵	250 ⁵	250 ⁵	250 ⁵	250 ⁵	250 ⁵
Höchstgeschwindigkeit (xDrive)	km/h	250 ⁵	250 ⁵	250 ⁵	250 ⁵	250 ⁵	250 ⁵	250 ⁵	250 ⁵	250 ⁵
Beschleunigung 0–100 km/h	s	5,4	4,6	5,4	5,3	4,6	5,3	5,5	4,6	5,5
Beschleunigung 0–100 km/h (xDrive)	s	5,3	4,4	5,2	5,2	4,4	5,1	5,4	4,5	5,3

Verbrauch ^{3,4}										
Innerorts	l/100 km	10,9–10,7	12,3–11,9	6,6–6,4	10,7–10,5	12,3–11,9	6,3–6,2	11,0–10,7	12,7–12,4	6,7–6,5
Innerorts (xDrive)	l/100 km	11,5–11,3	13,1–12,9	6,8–6,7	11,4–11,2	13,0–12,7	6,7–6,5	11,7–11,4	13,2–13,0	6,8–6,7
Außerorts	l/100 km	6,0–5,8	6,8–6,6	5,2–5,0	6,0–5,9	6,8–6,6	5,1–4,9	6,1–5,9	7,0–6,9	5,3–5,1
Außerorts (xDrive)	l/100 km	6,3–6,2	7,2–7,1	5,5–5,3	6,3–6,2	7,1–7,0	5,3–5,1	6,4–6,3	7,3–7,1	5,5–5,3
Kombiniert	l/100 km	7,8–7,6	8,8–8,6	5,7–5,5	7,7–7,6	8,8–8,6	5,5–5,4	7,9–7,7	9,1–8,9	5,8–5,6
Kombiniert (xDrive)	l/100 km	8,2–8,1	9,4–9,2	6,0–5,8	8,2–8,0	9,3–9,1	5,8–5,6	8,4–8,2	9,5–9,3	6,0–5,8
Energieverbrauch	kWh/100 km	–	–	–	–	–	–	–	–	–
CO ₂ -Emission kombiniert	g/km	182–178	206–199	152–147	180–176	206–199	147–143	184–179	213–208	153–149
CO ₂ -Emission kombiniert (xDrive)	g/km	192–188	219–215	158–153	191–187	217–213	154–149	195–191	221–217	158–154
Effizienzklasse		D/C/D	D/E/D	B/A/B	D/D	E/D/E	B/A/B	C/D/C	D/E/D	B/A/B/A
Tankinhalt	l	70	70	70	70	70	70	70	70	70

Räder										
Reifendimension		245/45 R 18 Y	245/45 R 18 Y	245/45 R 18 Y	245/45 R 18 Y	245/45 R 18 Y	245/45 R 18 Y	245/45 R 18 Y	245/45 R 18 Y	245/45 R 18 Y
Raddimension		8 J x 18	8 J x 18	8 J x 18	8 J x 18	8 J x 18	8 J x 18	8 J x 18	8 J x 18	8 J x 18
Material		Leichtmetall	Leichtmetall	Leichtmetall	Leichtmetall	Leichtmetall	Leichtmetall	Leichtmetall	Leichtmetall	Leichtmetall

¹ Im angegebenen Wert sind 90 % Tankfüllung sowie 68 kg für den Fahrer und 7 kg für Gepäck berücksichtigt. Das Leergewicht gilt für Fahrzeuge in serienmäßiger Ausstattung. Sonderausstattungen erhöhen diesen Wert.

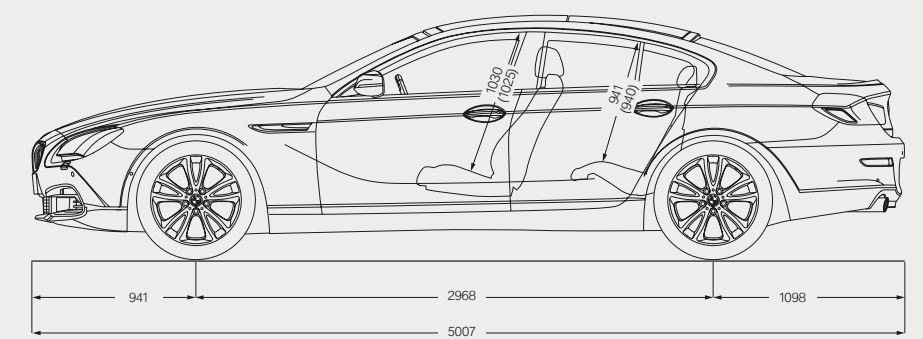
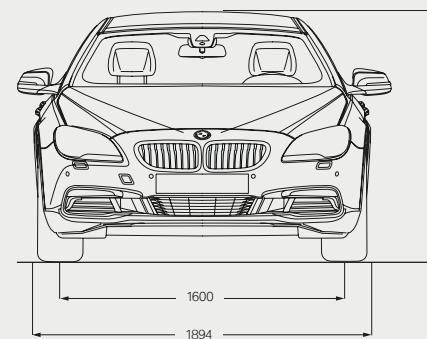
² Das tatsächliche Gesamtgewicht des Anhängers darf die maximal zulässige Anhängelast unter Berücksichtigung der maximal zulässigen Stützlast nicht übersteigen.

³ BMW empfiehlt die Verwendung von Superbenzin bleifrei 95 ROZ. Kraftstoffqualitäten bleifrei ROZ 91 und höher mit maximalem Ethanolanteil von 10 % sind zulässig. Angaben zu Leistung und Verbrauch beziehen sich auf Betrieb mit ROZ 98-Kraftstoff.

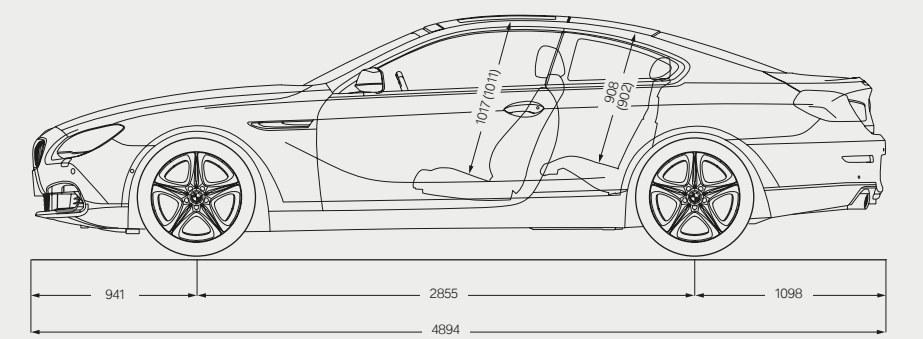
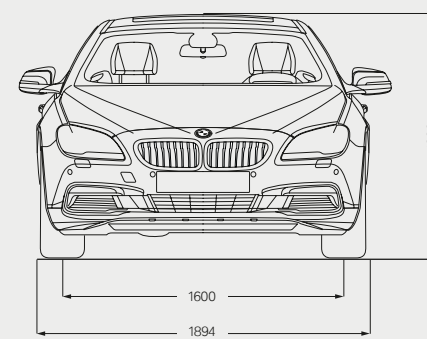
⁴ Alle Motoren erfüllen die EU6-Norm. Als Basis für die Verbrauchsermittlung gilt der ECE-Fahrzyklus. Dieser setzt sich aus ca. einem Drittel Fahrt innerorts und zwei Dritteln außerorts (gemessen an der Wegstrecke) zusammen. Zusätzlich zum Verbrauch wird die CO₂-Emission gemessen. Sonderausstattungen können diese Werte erhöhen. Die Angaben zu Kraftstoffverbrauch, CO₂-Emission und Effizienzklassen sind abhängig von der gewählten Rad- und Reifengröße.

⁵ Elektronisch abgeregelt.

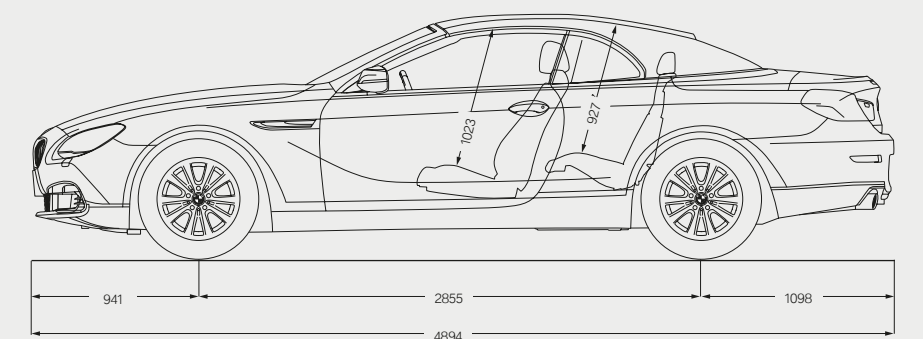
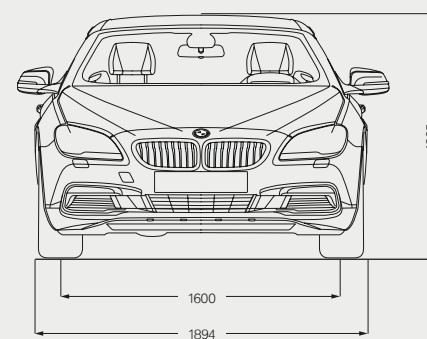
BMW 6er Gran Coupé



BMW 6er Coupé



BMW 6er Cabrio



Alle Maßangaben der technischen Zeichnungen in Millimeter. Werte in () mit Glasdach. Gepäckraumvolumen Gran Coupé 460 Liter, Coupé 460 Liter, Cabrio 300 bis 350 Liter (mit hochgeklapptem Verdeckkasten).

RUNDUM VERSORGT MIT BMW SERVICES:

Mit dem Kauf eines BMW entscheiden Sie sich auch für perfekten Service und umfassende Betreuung. Zum Beispiel wird der Zustand von Verschleißteilen und Betriebsflüssigkeiten mithilfe von **Condition Based Service** kontinuierlich überprüft, um bei Bedarf die entsprechende Meldung im Display anzuzeigen. Sie gehen nur dann zu Ihrem BMW Service Partner, wenn es wirklich nötig ist.

Dort kümmern sich unsere **qualifizierten BMW Servicespezialisten** mit den **neuesten Werkstatttechnologien** und unter der ausschließlichen Verwendung von **Original BMW Teilen** um Ihr Fahrzeug. Und das weltweit in mehr als 3.300 BMW Service Partner Betrieben in über 150 Ländern, damit die Freude am Fahren weiterhin anhält.

DER BMW SERVICE.



BMW Service Pakete: Individuell und entspannt. Nur für Sie. Individuelle und durchdachte Servicelösungen, die sich ganz nach Ihnen und Ihrem Fahrzeug richten: Mit den BMW Service Paketen genießen Sie Ihren BMW jederzeit völlig entspannt und sorgenfrei dank einmaliger und kalkulierbarer Kosten. Denn ganz gleich ob neu oder älter: Die BMW Service Pakete haben das passende Angebot für jede Phase des Fahrzeuglebens. Immer mit einem Maximum an Qualität, Kompetenz und Werterhalt. Immer zu fairen und transparenten Preisen. Und immer maßgeschneidert für Sie und Ihren BMW. Entdecken Sie jetzt, wie entspannt individueller Service wirklich ist! www.bmw.de/servicepakete



BMW Pannen- und Unfallhilfe. Dieser Service steht Ihnen rund um die Uhr zur Verfügung. Mit Ihrem Anruf kümmern wir uns um alles, was im Falle einer Panne oder eines Unfalls zu tun ist. Speziell geschulte Techniker setzen im Pannenfall- per Telefon oder vor Ort – alles daran, Ihr Fahrzeug wieder fahrbereit zu machen. Wir bieten umfangreiche länderspezifische Mobilitätsprogramme für den Pannenfall und Schutzbriefe, die Sie bei Unfall oder Diebstahl absichern. Hat es bei Ihnen mal gekracht, rufen Sie die BMW Unfallhilfe an und wir sind da! Wir kümmern uns um Notruf, Abschleppdienst, Ersatzfahrzeug, Erstmeldung bei der Versicherung und vieles mehr. Informationen finden Sie unter www.bmw.de/Pannenhilfe



BMW Teleservices: Dank Condition Based Service wird Ihnen über das Display automatisch der nächste fällige Servicetermin angezeigt. Ihr Einverständnis vorausgesetzt, werden bedarfsorientiert die wichtigsten Fahrzeugdaten vollautomatisch an BMW übermittelt. Ihr betreuender BMW Service Partner greift auf die Daten zu und kontaktiert Sie kostenfrei für einen Werkstatttermin – falls nötig. Voraussetzung für die Nutzung von BMW Teleservices sind die Sonderausstattungen Intelligenter Notruf oder ConnectedDrive Services. Falls nötig, können Sie den Dienst jederzeit deaktivieren und ihren Service Partner direkt im iDrive Menu oder ConnectedDrive Portal ändern. Mehr zum Thema erfahren Sie unter www.bmw.de/teleservices



BMW Financial Services: Mobilitätslösungen für Ihre Wünsche. BMW Financial Services bietet Ihnen attraktive Konzepte für Leasing, Finanzierung und Versicherung. Erfahren Sie mehr in der Preisliste oder unter www.bmw.de/fs bzw. lassen Sie sich ein individuelles Angebot bei Ihrem BMW Partner vor Ort erstellen.

DAS BMW ERLEBNIS.



BMW TV: Auf www.bmw.tv erfahren Sie die Marke BMW in ihrer ganzen Vielfalt. In Reportagen, Porträts und Berichten informieren wir aus den Bereichen Automobil, Innovation, Sport und Lifestyle.



BMW Driving Experience: Je besser Sie Ihren BMW beherrschen, desto größer die Fahrfreude. Nutzen Sie unsere Angebote, erfahren Sie selbst, was es heißt, auf verschiedenen Untergründen an die Grenzen des physikalisch Möglichen zu stoßen, und erleben Sie, worauf es zu achten gilt, um auch in Extremsituationen das Fahrzeug zu beherrschen. Mehr unter www.bmw-drivingexperience.de



BMW Welt: Eine Automobilabholung in der BMW Welt gehört zu den schönsten Momenten eines jeden Autofahrers. Machen Sie aus diesem Moment einen unvergesslichen Tag und erleben Sie die Übergabe Ihres neuen BMW, eingebettet in ein perfekt auf Sie abgestimmtes Rahmenprogramm. Hier sind Sie mit dem BMW Group Stammwerk, dem BMW Museum und der BMW Konzernzentrale direkt umgeben von aufregender Historie, atemberaubender Gegenwart und spektakulären Zukunftsvisionen. Erfahren Sie mehr unter www.bmw-welt.com



BMW Magazin: Im BMW Magazin erleben Sie die neuesten BMW Modelle vor eindrucksvollen Kulissen. Entdecken Sie neue Designrends, Reiseziele und die Vielfalt des modernen Lebens. Begegnen Sie dabei Menschen, die mit visionären Ideen die Welt bewegen. Mehr unter www.bmw.com/magazin



BMW Events: Alle BMW Veranstaltungsangebote sowie die Möglichkeit der Ticketbuchung finden Sie unter www.bmw-events.de

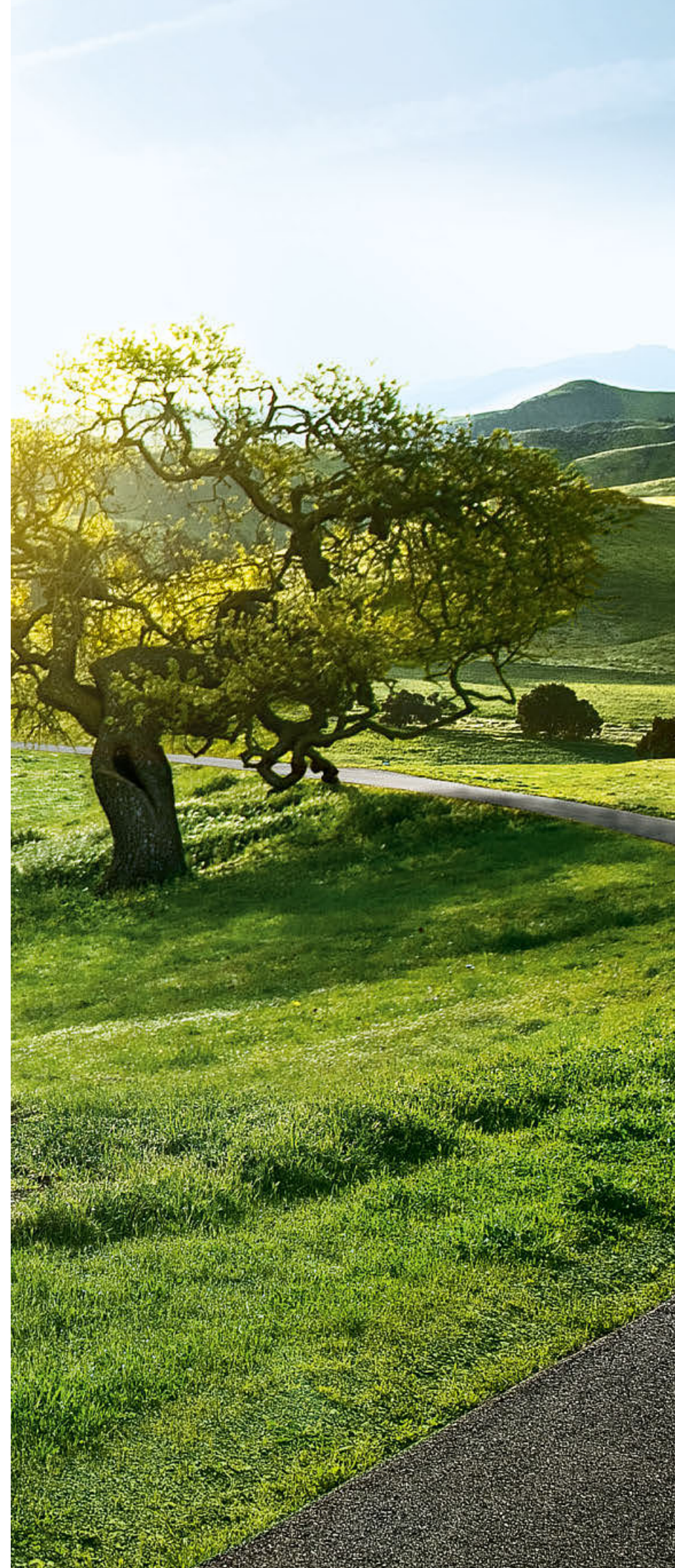


BMW Fahrzeug-Konfigurator: Vom Motor über Farbe bis Ausstattung – auf www.bmw.de können Sie sich Ihr ganz persönliches Wunschfahrzeug zusammenstellen.

VERANTWORTUNGS- VOLL DIE ZUKUNFT GESTALTEN.

Die BMW Group wurde 2015 erneut im Dow Jones Sustainability Index World und Europe gelistet und damit zu einem der nachhaltigsten Automobilhersteller der Welt gewählt. Die Entwicklung effizienter Fahrzeugkonzepte und umweltschonender Produktionsprozesse bis hin zum Recycling ist Teil unserer Entwicklungsphilosophie. Durch BMW EfficientDynamics und Elektrofahrzeuge haben wir den CO₂-Ausstoß unserer europäischen Neufahrzeugflotte zwischen 1995 und heute um über 35% gesenkt. Zusätzlich haben wir den Ressourcenverbrauch von Wasser und Energie in der Produktion zwischen 2006 und 2014 um 34% vermindert, bis 2020 wollen wir ihn auf 45 % reduzieren. Bei den weiteren Ressourcenzielen (VOC, Prozessabwasser und Abfall) haben wir das Ziel von 45% schon 2014 erreicht und werden uns weiter kontinuierlich verbessern. In unserem Motorenwerk Steyr fertigen wir seit 2007 abwasserfrei. Natürlich lässt sich jedes unserer Fahrzeuge am Ende seiner Nutzungsphase problemlos recyceln bzw. verwerten. Zur Rückgabe Ihres Altfahrzeugs wenden Sie sich bitte an Ihren BMW Partner. Informieren Sie sich dazu auf unseren Internetseiten.

www.bmw.de/EfficientDynamics
www.bmwgroup.com/verantwortung
www.bmw.de/recycling

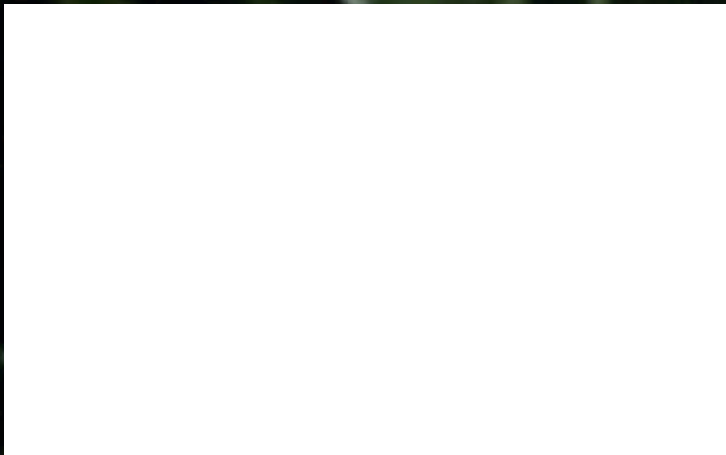


Mehr über BMW



www.bmw.de

Freude am Fahren



Dieser Katalog gibt Modelle, Ausstattungsumfänge und Konfigurationsmöglichkeiten (Serienausstattung und Sonderausstattung) der von der BMW AG für den deutschen Markt gelieferten Fahrzeuge wieder. In anderen Mitgliedsstaaten der Europäischen Union können sich Abweichungen von den in diesem Prospekt beschriebenen Ausstattungsumfängen und Konfigurationsmöglichkeiten in Bezug auf Serien- und Sonderausstattungen der einzelnen Modelle ergeben. Bitte informieren Sie sich bei Ihrem BMW Partner vor Ort über die angebotenen unterschiedlichen Länderversionen. Änderungen von Konstruktionen und Ausstattungen vorbehalten.

© BMW AG, München/Deutschland. Nachdruck, auch auszugsweise, nur mit schriftlicher Genehmigung von BMW AG, München.

4 11 006 066 10 1 2016 BB. Printed in Germany 2016.