

BMW X5 M
BMW X6 M



Freude am Fahren



**DER BMW X5 M.
DER BMW X6 M.**

**THE NEXT
100 YEARS**





2016 feiert die Marke BMW ihr 100jähriges Jubiläum. Erfahren Sie hierzu mehr unter bmw.de/next100



DARF ES EIN BISSCHEN MEHR SEIN?



Entdecken Sie den BMW X5 M und den BMW X6 M digital und interaktiv: Einfach die BMW Kataloge-App für Ihr Gerät herunterladen und das gewünschte Modell auswählen.

Durch die Nutzung des Internets können abhängig von Ihrem Mobilfunkvertrag Kosten entstehen.



DER BMW X5 M. DER BMW X6 M. REVIERE EROBERN.

DIE VORGESTELLTEN MODELLE.

- 04 BMW X5 M:**
M TwinPower Turbo 8-Zylinder Benzinmotor, 423 kW (575 PS), 20" M Leichtmetallräder Doppelspeiche 611 M, glanzgedreht, Außenfarbe in Donington Grau metallic, Sitze in Vollleder Merino Feinnarbe Mugello Rot, Interieurleiste Aluminium Trace.
- BMW X6 M:**
M TwinPower Turbo 8-Zylinder Benzinmotor, 423 kW (575 PS), 21" M Leichtmetallräder Doppelspeiche 612 M, geschmiedet und glanzgedreht, Außenfarbe in Long Beach Blue metallic, Sitze in Vollleder Merino Feinnarbe Aragon Braun, Interieurleiste Carbon Fibre.

INNOVATIONEN UND TECHNIK.

- 24 M TWIN POWER TURBO MOTOR:**
Leistung mit maximaler Effizienz.
- 26 FAHRWERK:**
Innovative Systeme für mehr Fahrfreude.
- 28 M FAHRERORIENTIERUNG:**
Optimale Ausrichtung für höchste Kontrolle.
- 30 BMW CONNECTED DRIVE:**
Services & Apps und Fahrerassistenz.

INDIVIDUALITÄT UND VIELFALT.

- 34 AUSSTATTUNG:** BMW X5 M und BMW X6 M, BMW Individual sowie Ausstattungs-Highlights.
- 44 FARBEN:** Farbwelt Exterieur und Farbwelt Interieur.
- 48 TECHNISCHE DATEN:** Gewicht, Motor, Fahrleistung, Verbrauch, Räder, Elektrik und Zeichnungen.
- 50 BMW SERVICE:** BMW Service, BMW Financial Services und BMW Erlebnis.

MACHT, FREUDE, OHNE ENDE.

REVIERE EROBERN.

Mut, Ausdauer und Durchsetzungsvermögen – Allrounderqualitäten sind gefragt, wenn man wie diese Meister der Vielseitigkeit seine eigenen Regeln macht. Nicht nur die Leistung spricht für sich, auch das auffallende M Design steht für außergewöhnliche Dominanz. Erfahren Sie Überlegenheit, entdecken Sie den BMW X5 M und den BMW X6 M.





**SOUND, DER AUF KEINE
GÄNSEHAUT PASST.**

Wenn diese beiden Vorzeigesportler der M Familie ihre Muskeln spielen lassen, entstehen ungeahnte Kräfte. Die M TwinPower Turbo 8-Zylinder Benzinmotoren sind nicht nur Höchstleistungsaggregate mit M typischer Leistungsentfaltung und dem enormen Schub einer doppelten Turboaufladung, sondern auch einzigartig in der Tonart – ein wahres Statement in Sachen Leistung und Beschleunigung.



IHR SPEZIALGEBIET: ALLES.



Macht Sie bekannt mit Unbekanntem: Im BMW X5 M und im BMW X6 M entdecken Sie ganz neue Wege und gehen über die Grenzen des Möglichen hinaus. Ob Rennstrecke, Schotterpiste oder Landstraße – Sie erobern jedes Territorium im Sturm.





Ein Start aus erster Reihe. Ein Eroberungszug durch die Landschaft. Oder ein kurzer Sprint direkt unter die Haut: Im BMW X5 M und im BMW X6 M behalten Sie stets den Überblick und haben jederzeit alles im Griff. Die optionalen vollelektrischen M Multifunktionsitze mit speziell geformten Seiten und integrierter Kopfstütze geben Ihnen in jeder Kurvenlage perfekten Halt – Dynamik, die Sie nicht mehr loslässt.



**HÖCHSTLEISTUNG AUS
TIEFSTER ÜBERZEUGUNG.**



**575 PFERDE AN
NUR EINEM ZÜGEL.**



Spitzenleistung folgt Kontrolle: Das sportliche und ergonomisch geformte M Lederlenkrad legt die Kraft und Dynamik dieser durchsetzungsstarken Charaktere der M Fahrzeugschmiede direkt in Ihre Hände. Unterstützt von der neuen M Servotronic wird jede Kurve zur Leistungskurve: In Abhängigkeit von der gefahrenen Geschwindigkeit wird die Lenkkraft optimal angepasst und sorgt für ein direktes, präzises und komfortables Lenkverhalten.





REGELMÄSSIGER WAREN AUSNAHMEN NOCH NIE.

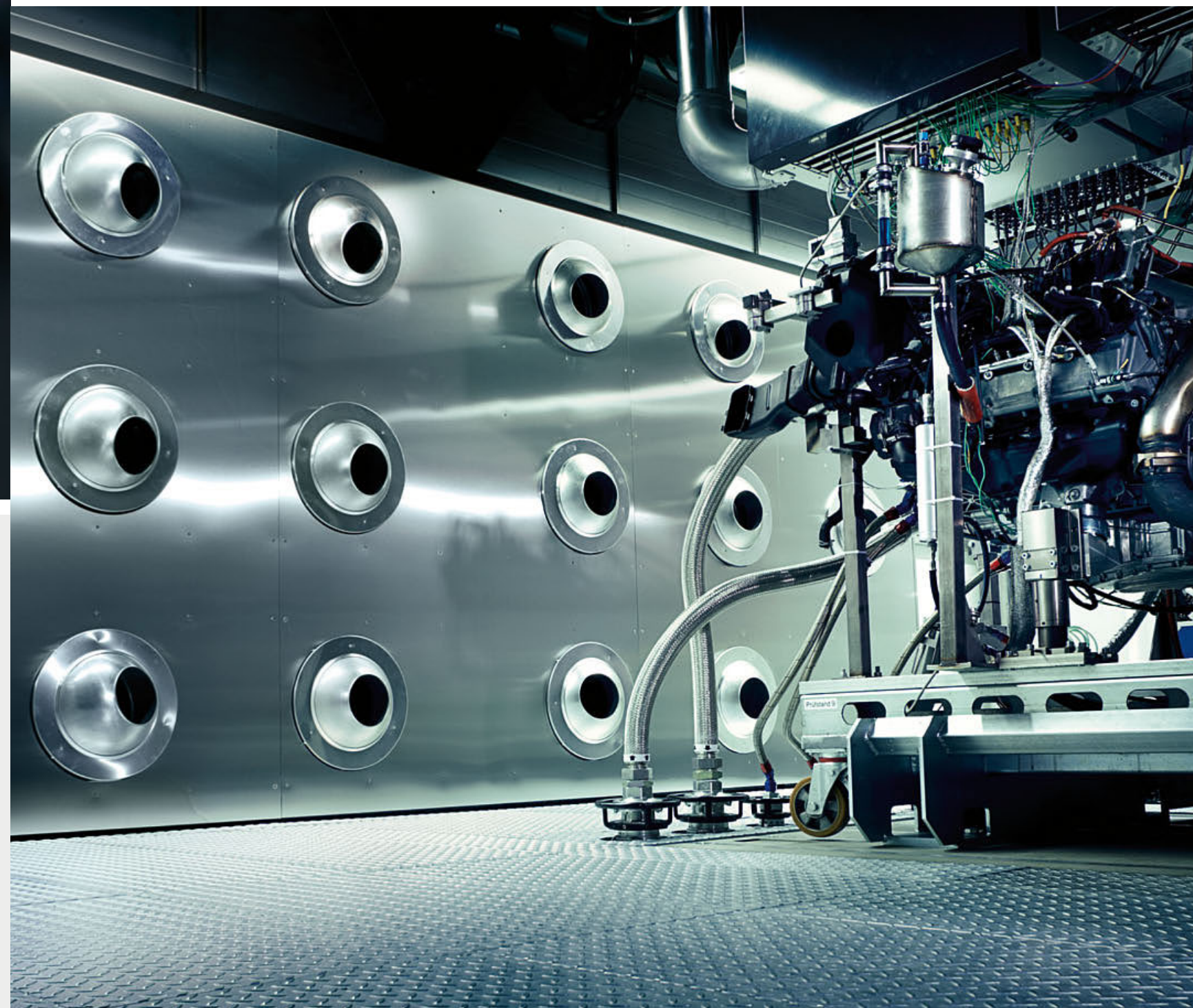
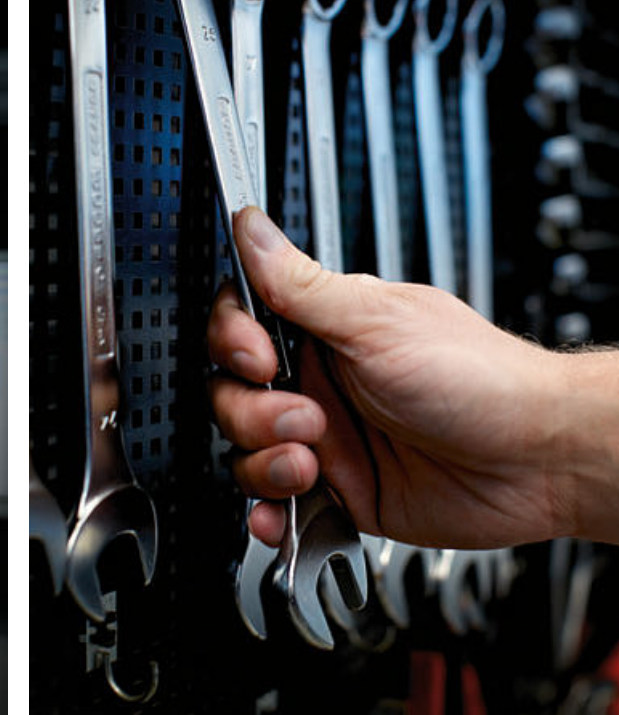


Konkurrenzlose Dynamik bei maximaler Kontrolle ergibt außergewöhnliche Performance und überwältigende Emotionen. All das erwartet Sie im BMW X5 M und im BMW X6 M. Auch bei extrem sportlichen Fahrmanövern hält der M spezifische intelligente Allradantrieb BMW xDrive die Spur und lässt der Freude freien Lauf.

ES GIBT X GRÜNDE
FÜR EINEN M.



Eindrucksvolle Präsenz und Ausdruck purer Dominanz: Markante Formen und kraftvolle Konturen prägen das mitreißende M Design. Es unterstreicht die selbstbewusste Sportlichkeit, den zielstrebigsten Pioniergeist und die klassische Eleganz zweier Fahrzeuge, für die Grenzen nichts weiter als der Startschuss zur nächsten Herausforderung sind.



INNOVATIONEN UND TECHNIK.

M TWIN POWER TURBO MOTOR: Leistung mit maximaler Effizienz.

FAHRWERK: Innovative Systeme für mehr Fahrfreude.

M FAHRERORIENTIERUNG: Optimale Ausrichtung für höchste Kontrolle.

BMW CONNECTED DRIVE: Services & Apps und Fahrerassistenz.

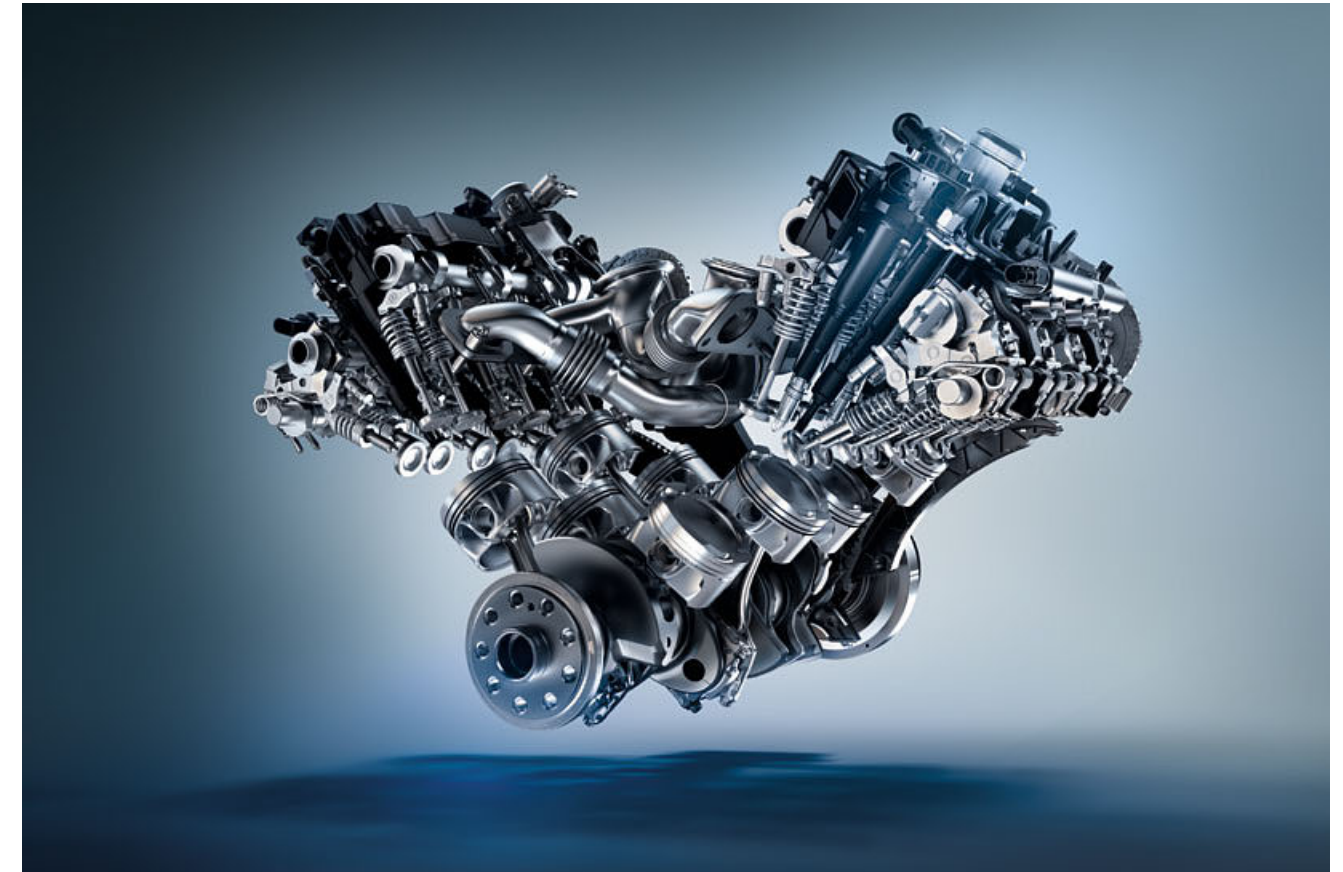
M TwinPower Turbo Motor. Leistung mit maximaler Effizienz.

Die M TwinPower Turbo Technologie verbindet hohe Leistung mit beeindruckender Effizienz. Ein spontanes Ansprechverhalten, lineare Kraftentfaltung, Drehfreude und eine enorme Schubkraft kennzeichnen den 8-Zylinder Benzinmotor der EfficientDynamics Motorenfamilie. Bereits knapp über der Leerlaufdrehzahl steht bis in hohe Drehzahlregionen ein großes Drehmoment zur Verfügung. Das Ergebnis: eine mehr als ausreichende Durchzugskraft in jeder Situation und eine Leistung im oberen Drehzahlbereich, die begeistert.



RENNSTRECKENTAUGLICHES KÜHLKONZEPT.

Um der gesteigerten Leistung des M TwinPower Turbo Motors gerecht zu werden, stellt BMW M mit einem rennstreckentauglichen Kühlkonzept die optimale Kühlung der Antriebskomponenten sicher. Das System umfasst vier Kühlkreisläufe mit zehn Kühlern, fünf Kühlmittelpumpen, vergrößerten Ladeluftkühlern und zusätzlicher Getriebeölkühlung.



BMW X5 M / BMW X6 M.

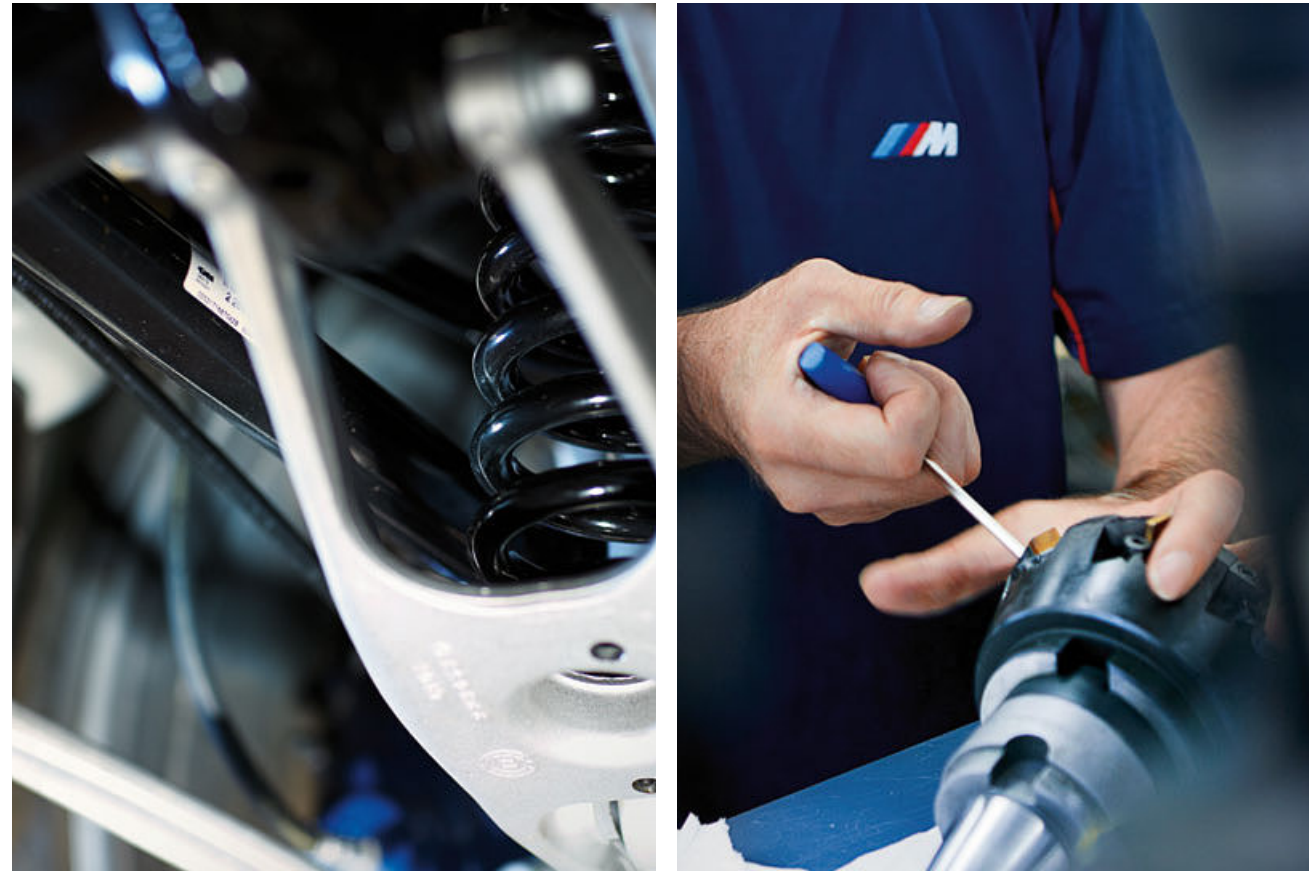
- M TwinPower Turbo 8-Zylinder Benzinmotor mit 423 kW (575 PS) Leistung und 750 Nm Drehmoment
- Beschleunigung 0–100 km/h: 4,2 s
- Höchstgeschwindigkeit: 250 km/h (abgeregelt)
- Kraftstoffverbrauch kombiniert: 11,1 l/100 km¹
- CO₂-Emission kombiniert: 258 g/km¹

¹ Kraftstoffverbrauch, CO₂-Emission und Effizienzklasse sind abhängig von der gewählten Rad- und Reifengröße. Weitere Informationen dazu finden Sie auf den Seiten 48/49 und in der Preisliste.

Fahrwerk.

Die beste Basis für mehr Fahrdynamik.

Für den BMW X5 M und den BMW X6 M gelten keine herkömmlichen Regeln: Als eigenständige Entwicklung der BMW M GmbH folgen sie konsequent der M Philosophie – und verbinden High-Performance und höchste Alltagstauglichkeit in perfekter Einheit. Um diesen hohen Anspruch zu erfüllen, wurden die aufwändig konstruierten M Hochleistungsfahrwerke in jeder Komponente für hochdynamischen Einsatz optimiert.

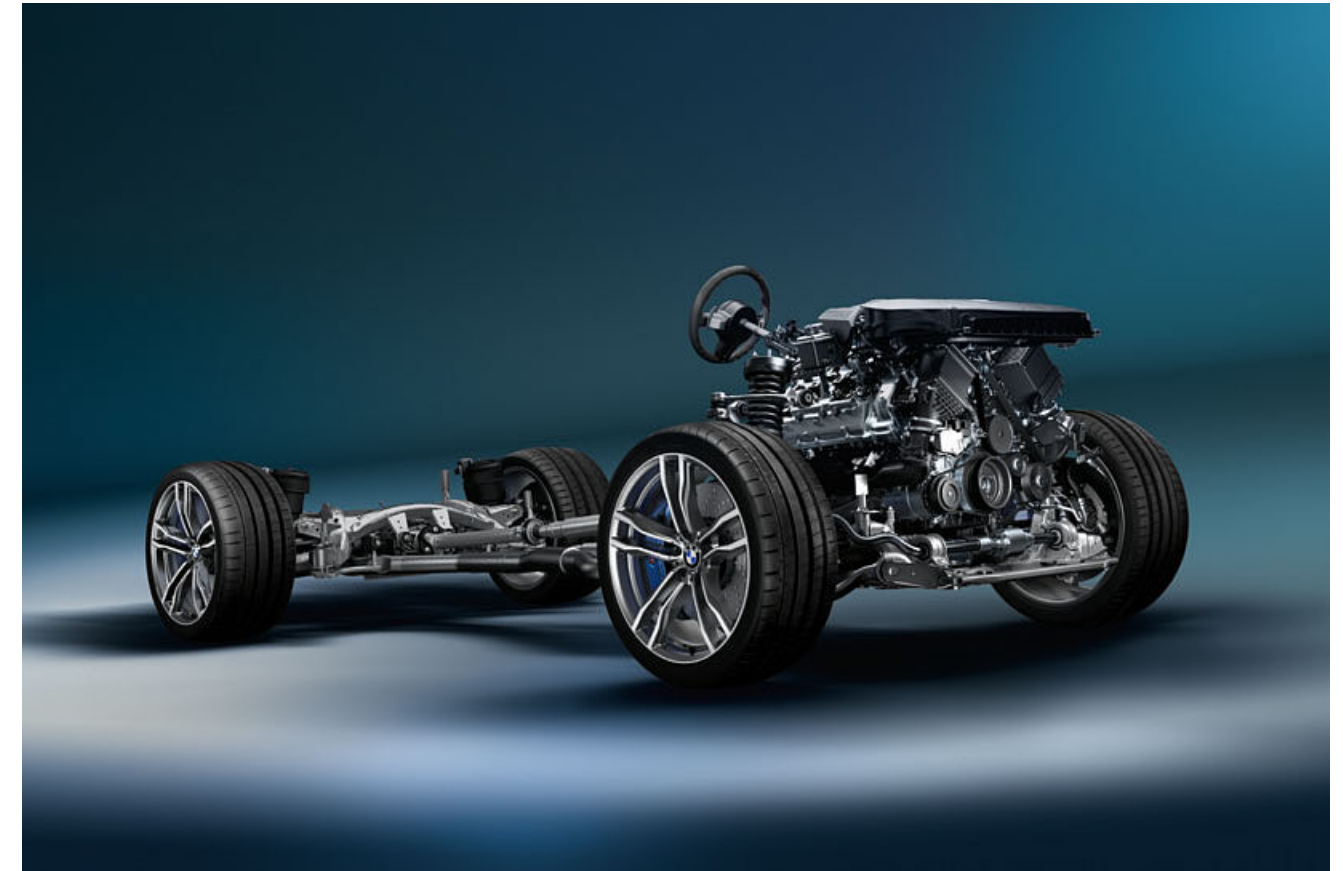


Die intelligente Vernetzung von Fahrwerkskomponenten und Regelsystemen sorgt für maximale Fahrdynamik und Agilität sowie für ein Höchstmaß an Präzision und Kontrolle. Erleben Sie ein faszinierend authentisches Fahrgefühl.

Das intelligente **BMW Allradsystem xDrive** verteilt die Antriebskraft M spezifisch heckbetont und stufenlos zwischen den Achsen – für ein Plus an Traktion, Spurstabilität und Fahrsicherheit in allen Fahrsituationen. Durch die elektronisch gesteuerte Kraftverteilung wird zudem einem Unter- oder Übersteuern entgegengewirkt, was vor allem die Handlingeigenschaften steigert.

Die **Dynamic Performance Control (DPC)** sorgt für ein spürbares Plus an Sportlichkeit und eine optimale Fahrdynamik, indem sie die Antriebskraft flexibel zwischen den Rädern der Hinterachse verteilt. Die DPC sorgt für eine noch größere Fahrpräzision und Sportlichkeit. Mit der M spezifischen Abstimmung wird der Lenkwinkelbedarf reduziert und die Zielgenauigkeit erhöht.

Die **Dynamische Dämpfer Control** passt die Charakteristik der Dämpfer permanent an die jeweilige Fahrsituation an. Der Fahrer hat dabei die Wahl von Komfort mit weiterhin hohem fahrdynamischem Potenzial bis zu einer besonders straffen Einstellung für ein ausgeprägt sportliches Fahrverhalten und M Fahrfreude pur auf kurvenreichen Strecken.



Die **M Servotronic** passt die Lennkraft optimal an die gefahrene Geschwindigkeit an und sorgt für ein direktes und präzises Lenkverhalten auch bei hohen Geschwindigkeiten. Zusätzlich erhöht sie den Komfort durch reduzierte Lenkbetätigungskräfte und maximale Wendigkeit beim Einparken und Rangieren oder bei Fahrten durch enge, winklige Gassen und Kurvenstrecken.

Das **8-Gang M Steptronic Getriebe mit Drivelogic** bietet eine Vielzahl an Schaltoptionen: von extrem sportlich und dynamisch bis komfortabel und kaum spürbar oder kraftstoffsparend. Der Fahrer kann manuell mit dem Schalthebel oder den Schaltwippen am Lenkrad die Gänge wechseln oder dies im Automatikmodus dem Getriebe überlassen.

Durch den Einsatz unterschiedlicher Werkstoffe erreicht die **M Compound-Bremse** neben hervorragenden Verzögerungswerten eine hohe Standfestigkeit und lange Lebensdauer sowie eine Gewichtsreduzierung, die sich positiv auf Agilität, Dynamik und Beschleunigung auswirkt. Die Bremssättel in Blau Metallic mit M Logo kennzeichnen die Compound-Hochleistungs-bremsanlage.

M Fahrerorientierung. Optimale Ausrichtung für höchste Kontrolle.

Zum ergonomischen Konzept der M Automobile gehört das exklusive Cockpit mit typischer M Fahrerorientierung. Dabei sind alle Bedienelemente konsequent auf den Fahrer ausgerichtet. Im Vordergrund steht, wie im Rennsport, die intuitive, absolute Kontrolle über das Fahrzeug, verbunden mit kürzesten Reaktionszeiten.



Cockpit-Feeling, perfekte Sitzergonomie, Kniepad, M Fahrerfußstütze, direkter Zugriff auf alle fahrdynamisch relevanten Bedienelemente, das BMW Head-Up Display mit M spezifischen Umfängen, M Gangwahlschalter und M spezifische Instrumentenkombination sind zentrale Bestandteile der sportlich-ergonomischen Fahrerorientierung. Am M Lederlenkrad befinden sich aus dem Rennsport kommende Schaltwippen und zwei M Drive Buttons zur schnellen Aktivierung der M Modi.

Die **M spezifische Instrumentenkombination** in Black-Panel-Technologie umfasst vier übersichtliche Rundinstrumente: für Geschwindigkeit (mit einer Skala bis 330 km/h), Drehzahl (mit M Logo), Tankinhalt und Öltemperatur sowie eine Anzeige für M Drivelogic und Bordcomputerfunktionen. Die Instrumente verfügen über eine M typische weiße Beleuchtung mit roten Zeigern.

Das **M Lederlenkrad** zeichnet sich durch einen reduzierten Kranzdurchmesser und eine am Doppelspeichendesign der M Leichtmetallräder orientierte Gestaltung aus. Es sorgt mit M Logo, M Drive Tasten, Schaltwippen, Chromspange und farbigen Kontrastnähten für Rennsport-Feeling zum Anfassen.

Der ergonomisch optimierte, beleuchtete **M Gangwahlschalter** bringt Motorsport-Flair in die Mittelkonsole. Durch Ziehen nach hinten bzw. Drücken nach vorne kann der Fahrer aus dem Automatikmodus manuell hoch- bzw. runterschalten. Im manuellen Modus dreht der Motor die Gänge aus und das Getriebe schaltet nicht automatisch frühzeitig hoch.



M Drive erlaubt die individuelle Einstellung des DSC-Modus, der Ansicht des BMW Head-Up Displays und persönlicher Fahrprofile von komfortablem Gleiten bis hin zu sportlich-direktem Set-up durch Anpassung der Motor-, Dämpfer- und Lenkcharakteristik sowie der Getriebeeinstellung. Zur Aktivierung genügt ein Druck auf eine der beiden im M Lederlenkrad integrierten M Drive Tasten.

Die **Launch Control** ermöglicht maximale Beschleunigung aus dem Stand. Dabei wird automatisch die ideale Anfahrtdrehzahl des Motors eingeregelt und das 8-Gang M Steptronic Getriebe mit Drivelogic setzt die Schaltpunkte stets so, dass beim Hochschalten jeweils die optimale Anschlussdrehzahl zur Verfügung steht.

BMW ConnectedDrive Vernetzt mit Ihrer Welt.

Von Tag zu Tag vernetzt sich unsere Welt mehr. Für BMW Fahrer ist es normal geworden, dass auch ihr Fahrzeug mit ihrer Lebenswelt in Verbindung steht – dass sie unterwegs Auskünfte einholen, telefonisch oder per E-Mail kommunizieren können und stets topaktuell informiert sind. So werden unter dem Begriff BMW ConnectedDrive¹ alle Angebote zusammengefasst, welche die Vernetzung von BMW Fahrzeugen und ihren Insassen mit der Außenwelt, inklusive des Verkehrsgeschehens, ermöglichen.



Die Ausstattung **ConnectedDrive Services** ist die Basis für intelligente BMW ConnectedDrive Dienste, die den Fahrer unterwegs mit vielen Informations-, Entertainment- und Serviceangeboten versorgen.

Dazu gehört auch BMW Online, das Zugriff auf aktuelle, standortbasierte Informationen wie Wetter und News sowie eine Online-suche powered by Google™ oder auch Officefunktionen ermöglicht. Zudem können Services und Features wie Webcams, Spritpreisinformationen, Parkinfos, Reise- und Hotelführer im Menü „Anwendungen“ individuell zusammengestellt werden.

Ebenfalls inkl. ist die komfortable, sichere und zeitlich unbeschränkte Nutzung von ausgewählten Smartphone Apps. Die Ausstattung ConnectedDrive Services ermöglicht auch den Zugang zum **BMW ConnectedDrive Store**, in dem sich Dienste und Apps jederzeit und überall einfach buchen, verlängern und ganz nach den individuellen Bedürfnissen zusammenstellen lassen. Darüber hinaus bietet die Ausstattung ConnectedDrive Services noch vieles mehr, was jede Fahrt in einem BMW zu einem Erlebnis macht.

BMW ConnectedDrive mit seinen intelligenten Diensten und Assistenzsystemen hält für jeden die richtige Ausstattung bereit. Die **BMW ConnectedDrive Services & Apps** bieten mehr Freiheit durch vielseitige Vernetzungen von Fahrer, Fahrzeug und Außenwelt. Die **BMW ConnectedDrive Fahrerassistenzsysteme** machen die Fahrt im BMW nicht nur sicherer, sondern auch komfortabler. Intelligente Systeme entlasten den Fahrer und minimieren die Gefahren im Straßenverkehr.



Das vollfarbige **BMW Head-Up Display mit M spezifischer Anzeige³** blendet per optischer Projektion alle für die Fahrt relevanten Daten direkt ins Sichtfeld des Fahrers. Per Tastendruck kann auf die M spezifische Anzeige gewechselt werden, die auch die Ganganzeige, die Drehzahl als dynamisches Drehzahlband sowie Shift-Lights für den optimalen Schaltzeitpunkt anzeigt.



Mit der **BMW M Laptimer App** können auf Rennstrecken Fahrdaten präzise aufgezeichnet und anschließend zur Verbesserung der eigenen Fahrleistung analysiert werden. Die Aufzeichnungen lassen sich als Schnappschuss in sozialen Netzwerken posten oder die Werte, die u. a. Gaspedalstellung, Lenkwinkel, g-Kräfte und auch die beste Rundenzeit enthalten, per E-Mail austauschen.



Der optionale **Concierge Service²** stellt auf Knopfdruck eine Verbindung zu einem BMW Callcenteragenten her. Er sucht z. B. ein gewünschtes Restaurant, den nächsten Geldautomaten oder eine Notdienstapotheke und sendet die entsprechende Adressinformation auf Wunsch direkt in ein vorhandenes Navigationssystem.

¹ Weitere Informationen zu BMW ConnectedDrive, insbesondere zu Laufzeiten der Dienste und Kosten, erhalten Sie unter www.bmw.de/ConnectedDrive_Informationen, in der Preisliste oder bei der BMW ConnectedDrive Hotline unter 089 1250 16010 täglich von 08.00 bis 20.00 Uhr.

² Nur in Verbindung mit Navigationspaket ConnectedDrive.

³ Mit polarisierten Sonnenbrillen sind die Anzeigen nur eingeschränkt erkennbar.

INDIVIDUALITÄT UND VIELFALT.

AUSSTATTUNG: BMW X5 M und BMW X6 M, BMW Individual sowie Ausstattungs-Highlights.

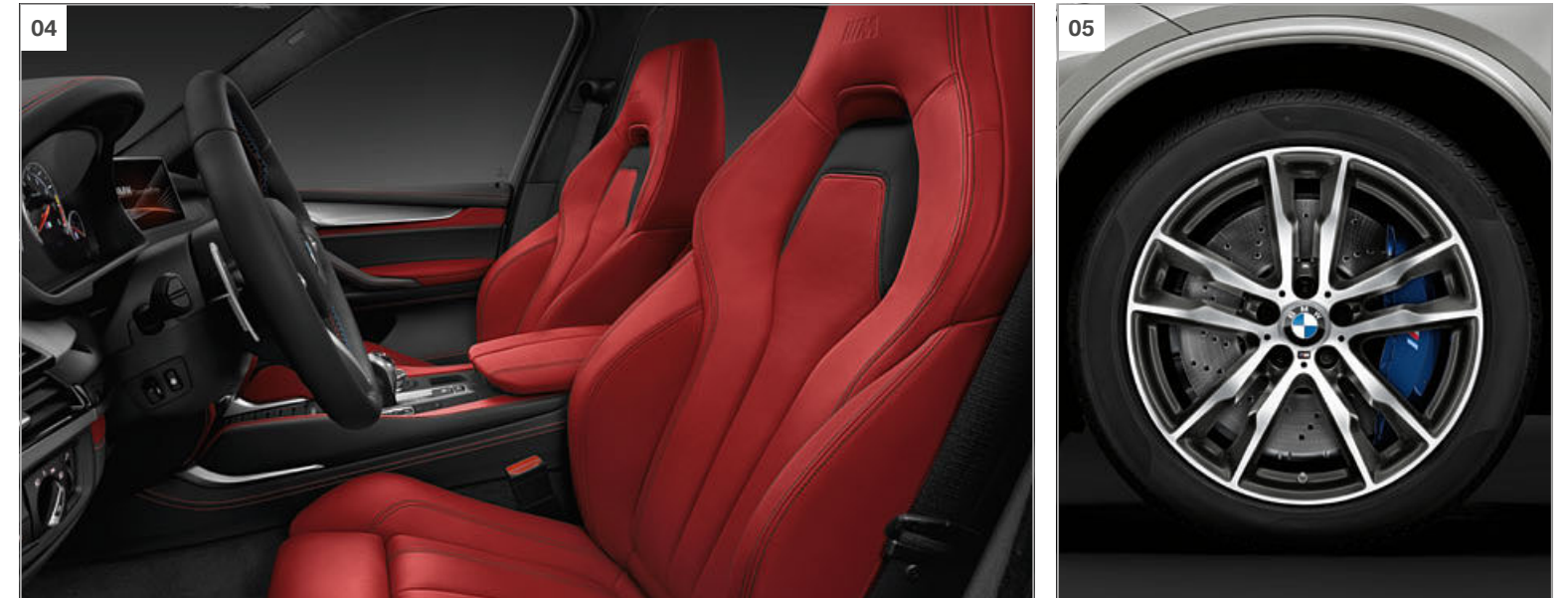
FARBEN: Farbwelt Exterior und Farbwelt Interieur.

TECHNISCHE DATEN: Gewicht, Motor, Fahrleistung, Verbrauch, Räder, Elektrik und Zeichnungen.

BMW SERVICE: BMW Service, BMW Financial Services und BMW Erlebnis.



BMW X5 M.



[01 | 03] Das Exterieurdesign des BMW X5 M steht für pure Kraft, agile Sportlichkeit und damit für höchste Fahrfreude. Die M spezifischen Designelemente bringen seine sportlichen Qualitäten eindrucksvoll zur Geltung.

[02] Der M Gangwahlschalter und die Fahrdynamikasten in der Mittelkonsole, das M Lederlenkrad sowie weitere M Spezifika unterstreichen den High-Performance-Charakter.

[04] Die Gestaltung des Interieurs verfolgt bei BMW M das Ziel, dem Fahrer in einem maßgeschneiderten Ambiente mit optionalen M Multifunktionssitzen und optimiertem Seitenhalt bestmögliche Kontrolle bei sportlicher Fahrweise zu bieten.

[05] 20" M Leichtmetallräder Doppelspeiche 611 M, glanzgedreht, mit Mischbereifung, Größe vorn 10 J x 20, Bereifung 285/40 R 20, Größe hinten 11,5 J x 20, Bereifung 325/35 R 20.

BMW X6 M.

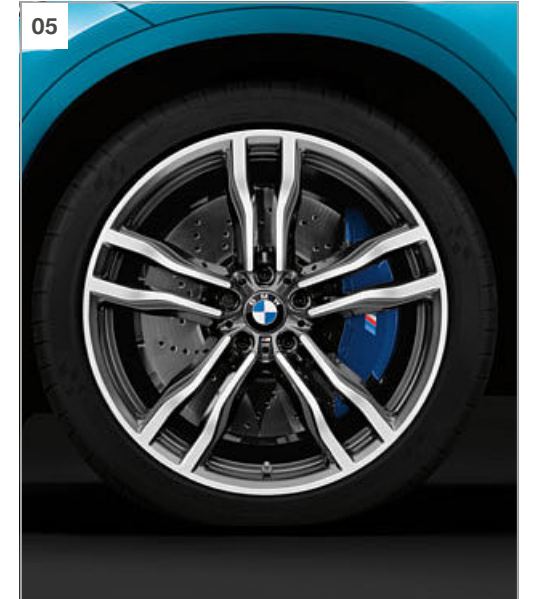


[01 | 03] Im Exterieur des BMW X6 M betonen die M typische Frontschürze mit großen Luft-einlässen, ein sportlich breites Heck und M spezifische Designelemente wie der M Außenspiegel mit Doppelstegdesign und die M Kieme den extrovertierten Auftritt.

[02] Von der BMW typischen Instrumentenkombination mit M spezifischer Farbgebung bis zum M Lederlenkrad mit Galvanikschaltwippen visualisieren charakteristische M Design-elemente das Leistungspotenzial des Fahrzeugs.



[04] Die optionalen M Multifunktionssitze bieten optimierten Seitenhalt und hohen Sitzkomfort auch auf langen Strecken. Die M Fußstütze gibt sicheren Halt und gepolsterte Kniepads aus Leder an der Mittelkonsole dienen als zusätzliche Stütze in schnell durchfahrenen Kurven.



[05] Optionale 21" M Leichtmetallräder Doppelspeiche 612 M, geschmiedet und glanzgedreht, mit Mischbereifung, Größe vorn 10 J x 21, Bereifung 285/35 R 21, Größe hinten 11,5 J x 21, Bereifung 325/30 R 21.

BMW Individual

Der Ausdruck von Persönlichkeit.



BMW Individual Lackierung
Azuritschwarz metallic.



Der BMW X6 M. Inspired by BMW Individual.

Einen BMW zu fahren ist bereits Zeugnis besonderen Charakters. Wer sein Fahrzeug darüber hinaus zu einem individuellen Abbild der eigenen Persönlichkeit werden lassen möchte, dem eröffnen die BMW Individual Kollektion und die BMW Individual Manufaktur nahezu unbegrenzte Möglichkeiten zur Differenzierung.

Perfekt auf die jeweilige Baureihe abgestimmt, bietet die BMW Individual Kollektion eine hochexklusive Auswahl an Ausstattungsoptionen: Lackierungen, faszinierend in Brillanz und Lichtbrechung. Leder, einmalig in Farbgebung und Belederungsumfang, vollendet durch gekonnte Kontraste. Interieurleisten aus exklusivsten Edelhölzern oder makellosem Pianolack.

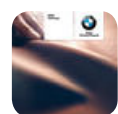
Übertroffen wird dieses Angebot ausschließlich durch das der BMW Individual Manufaktur. Denn diese verfolgt nur ein Ziel: mit Stil und handwerklicher Perfektion annähernd jeden noch so individuellen Kundenwunsch wahr werden zu lassen.



BMW Individual Instrumententafel lederbezogen
und Interieurleiste Pianolack Schwarz.



BMW Individual erweiterte Lederausstattung Merino Feinnarbe Rauchweiß mit Dachhimmel Alcantara Rauchweiß und Instrumententafel lederbezogen sowie Interieurleiste Pianolack Schwarz.



ERLEBEN SIE BMW INDIVIDUAL INTERAKTIV.
MIT DER BMW INDIVIDUAL APP FÜR iOS UND ANDROID.

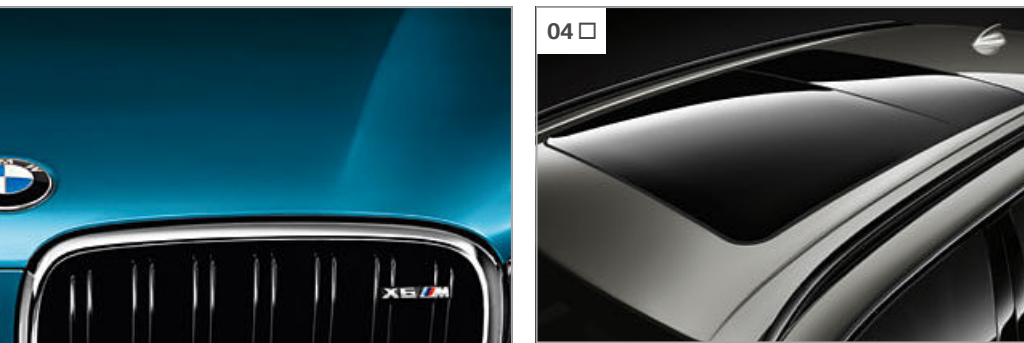
AUSSTATTUNGS-HIGHLIGHTS.

■ Serienausstattung □ Sonderausstattung



[01] M Niere mit schwarzen Hochglanz-Doppelstäben und „X6 M“ Modellkennzeichnung unterstreicht das vorwärts gerichtete Design der Frontpartie.

[02] Die markante M Kieme unterstreicht den sportlichen Look und optimiert mit dem integrierten Air Breather die Aerodynamik.



[03] Der aerodynamisch optimierte M Außenspiegel mit Doppelstegdesign und integrierter LED-Zusatzblinkleuchte vermittelt einen sportlichen Charakter.

[04] Panorama-Glasdach, elektrisch, mit Schiebe- und Hebefunktion, Windabweiser sowie Komfortöffnung über die Fernbedienung (nur für BMW X5 M).



[05] Der funktionale Heckspoiler in Wagenfarbe sorgt für zusätzlichen Abtrieb an der Hinterachse und streckt optisch die Silhouette (nur für BMW X6 M).

[06] Der Adaptive LED-Scheinwerfer mit tageslichtähnlicher Lichtfarbe passt seine Lichtverteilung automatisch an Geschwindigkeit und Lenkeinschlag an.



[07] 21" M Leichtmetallräder Doppelspeiche 612 M mit Mischbereifung, geschmiedet und glanzgedreht.

[08] Die M Compound-Bremse bietet durch verschiedene Werkstoffe hervorragende Verzögerungswerte, hohe Standfestigkeit und eine lange Lebensdauer.

[09] Einstiegsleisten mit Modellschriftzug auf verchromtem Einleger an den vorderen Türeinsteigen betonen die Exklusivität.



[10] 20" M Leichtmetallräder Doppelspeiche 611 M mit Mischbereifung, Schwarz.

[11] 20" M Leichtmetallräder Doppelspeiche 611 M mit Mischbereifung, glanzgedreht.

[12] Die beiden angeschrägten M Doppelendrohre aus hochglänzendem Chrom fügen sich harmonisch in den fließenden Heckschürzenverlauf ein.

[13] BMW Individual Instrumententafel lederbezogen (XT1)¹ oben in Leder Walkappa² und unten in Leder Merino Feinnarbe in Polsterfarbe.³

¹ Nur erhältlich in Verbindung mit BMW Individual erweiterte Lederausstattung Merino Feinnarbe.

² In Schwarz bei den Polsterfarben Amarobraun, Muskat und Criollobraun ausgeführt. In Scotch dunkel bei den Polsterfarben Rauchweiß und Taupe ausgeführt.

³ Kontrastnähte finden sich in der Instrumententafel oben und unten sowie in den Türbrüstungen.

AUSSTATTUNGS-HIGHLIGHTS.

■ Serienausstattung □ Sonderausstattung



[01] M Lederlenkrad im Doppelspeichendesign mit Schaltwippen, M Logo, M Drive Tasten, Chromspange und farbigen Kontrastnähten.

[02] Das vollfarbige BMW Head-Up Display¹ projiziert wichtige Informationen direkt ins Sichtfeld – im M Modus etwa auch Drehzahl und Schaltzeitpunkt.

[03] Alles Wesentliche im Blick – die M spezifische Instrumentenkombination in Black-Panel-Technologie umfasst vier Rundinstrumente und mehrere Anzeigen.

[04] M Drive erlaubt die individuelle Konfiguration von Fahrzeug-Set-ups durch Anpassung von Motor-, Dämpfer- und Lenkcharakteristik sowie des Getriebes.

[05] iDrive Touch Controller (Bestandteil des Navigationssystems Professional): intuitive Bedienung über das Touchpad auf dem iDrive Controller.

[06] Navigationspaket ConnectedDrive enthält das Navigationssystem Professional, Komfortelefonie, Concierge Service, RTTI, Remote Services und BMW ConnectedDrive Services.

[07] Der BMW Individual Dachhimmel Alcantara Anthrazit mit Alcantara verkleideten Karoseriesäulen verleiht dem Innenraum eine edle Anmutung.

[08] Die Ausstattung Fond-Entertainment Professional bietet mit zwei unabhängigen HD-Farbdisplays beste Unterhaltung auf den Rücksitzen.

[09] M Multifunktionsitze in Vollleder mit integrierten Kopfstützen bieten einen perfekten Seitenhalt auch bei besonders sportlicher Fahrweise.

[10] Das Bang & Olufsen High End Surround Sound System fasziniert mit vollem Raumklang, Lichtinszenierung und herausfahrendem Centerspeaker.

[11] Das 8-Gang M Steptronic Getriebe mit Drivelogic bietet zahlreiche Schaltoptionen: von extrem sportlich bis komfortabel, manuell oder automatisch.

¹ Mit polarisierten Sonnenbrillen sind die Anzeigen nur eingeschränkt erkennbar. Die angezeigten Inhalte auf dem BMW Head-Up Display sind ausstattungsabhängig. Einblendungen setzen den Erwerb weiterer Sonderausstattungen voraus.

FARBWELT EXTERIEUR.

■ Serienausstattung □ Sonderausstattung



■ Uni 300 Alpinweiß



■ Metallic A96 Mineralweiß

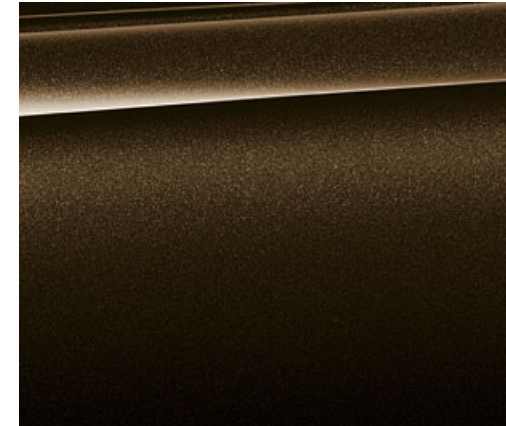


■ Metallic A29 Silverstone

BMW INDIVIDUAL



□ BMW Individual S34 Azuritschwarz metallic



□ BMW Individual X13 Pyritbraun metallic



■ Metallic 416 Carbonschwarz



■ Metallic 475 Black Sapphire



■ Metallic C28 Donington Grau



■ Metallic C16 Long Beach Blue



■ Metallic A75 Melbourne Rot

[BMW Konfigurator] Stellen Sie mit dem Konfigurator Ihren ganz persönlichen BMW zusammen. Alle aktuellen Motoren, Farben und Ausstattungen stehen Ihnen bei der Auswahl zur Verfügung. Mehr unter www.bmw.de/konfigurator

[Farbfelder] Die hier abgebildeten Farbfelder sollen Ihnen einen ersten Eindruck der Farben und Materialien für Ihren BMW vermitteln. Erfahrungsgemäß können Druckfarben den Farbton der Lackierungen, Polster und Interieurleisten jedoch im Einzelfall nicht originalgetreu wiedergeben. Besprechen Sie daher gern die Farbwahl mit Ihrem BMW Vertragshändler oder Ihrer Niederlassung. Zudem kann man Ihnen dort auch Muster zeigen und bei speziellen Wünschen weiterhelfen.

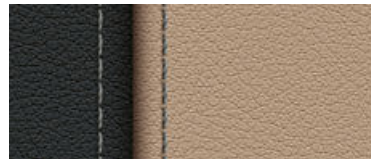
FARBWELT INTERIEUR.

■ Serienausstattung □ Sonderausstattung

POLSTERFARBEN



■ Leder Merino Feinnarbe mit erweiterten Umfängen LKSW Schwarz, Kontrastnaht in Grau



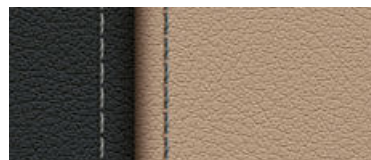
■ Leder Merino Feinnarbe mit erweiterten Umfängen LKJR Sonoma Beige, Kontrastnaht in Grau



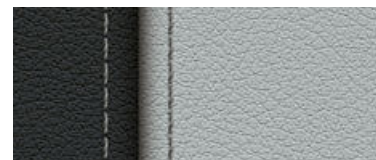
■ Leder Merino Feinnarbe mit erweiterten Umfängen LKA9 Silverstone, Kontrastnaht in Grau



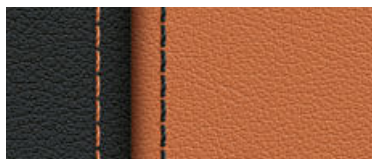
□ Volleder Merino Feinnarbe X3SW Schwarz, Kontrastnaht in Grau¹



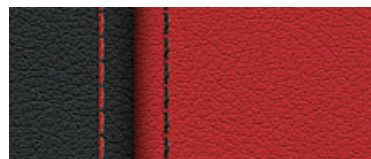
□ Volleder Merino Feinnarbe X3JR Sonoma Beige, Kontrastnaht in Grau¹



□ Volleder Merino Feinnarbe X3A9 Silverstone, Kontrastnaht in Grau¹



□ Volleder Merino Feinnarbe X3D8 Aragonbraun, Kontrastnaht in Schwarz¹

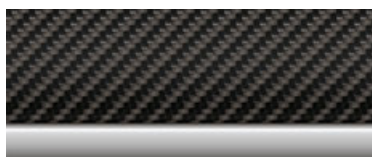


□ Volleder Merino Feinnarbe X3MR Mugello Rot, Kontrastnaht in Schwarz¹

INTERIEURLEISTEN



■ 4L9 Aluminium Trace, Akzentleiste Perlganz Chrom

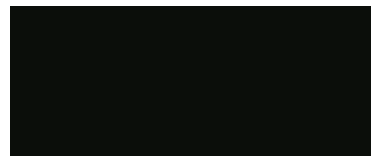


□ 4MC Carbon Fibre, Akzentleiste Perlganz Chrom



□ 4CV Edelhölzausführung Amerikanische Eiche, Akzentleiste Perlganz Chrom

INTERIEURFARBEN

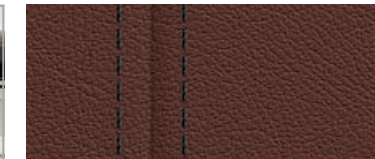


■ Schwarz

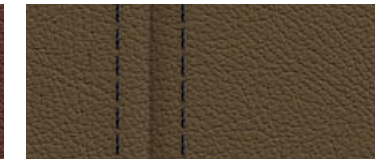
BMW INDIVIDUAL



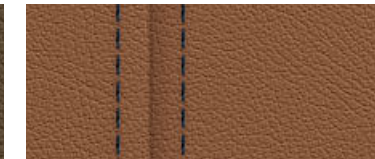
POLSTERFARBEN



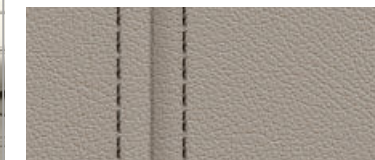
□ BMW Individual Leder Merino Feinnarbe² ZAP3 Criollobraun^{3,4,5}



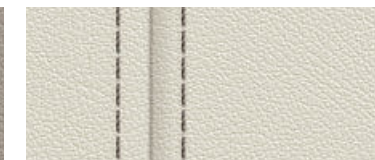
□ BMW Individual Leder Merino Feinnarbe² ZAML Muskat^{3,4,5}



□ BMW Individual Leder Merino Feinnarbe² ZAP5 Amaro Braun^{3,4,5}



□ BMW Individual Leder Merino Feinnarbe² ZAN3 Taube^{3,4,5}



□ BMW Individual Leder Merino Feinnarbe² ZAFU Rauchweiß^{3,4,5}

BMW INDIVIDUAL



INTERIEURLEISTEN



□ BMW Individual Interieurleiste 4ML Pianolack Schwarz, Akzentleiste Perlganz Chrom

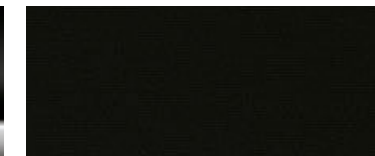


□ BMW Individual Interieurleiste 4WC Edelhölzausführung Esche Vulcano Braun, Akzentleiste Perlganz Chrom



□ BMW Individual Interieurleiste XEW Edelhölzausführung Sen Hellbraun, Akzentleiste Perlganz Chrom

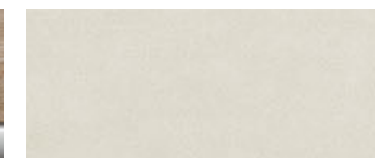
DACHHIMMEL



■ BMW Individual Dachhimmel 775 Anthrazit



□ BMW Individual Dachhimmel 776 Alcantara Anthrazit



□ BMW Individual Dachhimmel XD5 Alcantara Rauchweiß⁶

Bitte beachten Sie, dass auch bei bestimmungsgemäßem Gebrauch über kurz oder lang nicht behebbare Verunreinigungen auf den Sitzbezügen auftreten können. Dies kann insbesondere durch nicht farbechte Kleidung hervorgerufen werden. In Verbindung mit Aktive Sitzbelüftung vom erhalten die M Multifunktionssitze für Fahrer und Beifahrer eine Perforation vorn und hinten.

¹ Nur erhältlich in Verbindung mit BMW Individual Dachhimmel Alcantara Anthrazit.
² BMW Individual erweiterte Lederausstattung Merino Feinnarbe umfasst Sitze vorn und hinten inkl. Kopfstützen, Sitzlehnenrückwand der Vordersitze, Einsätze in Türverkleidungen, Mittelkonsole inkl. Armauflage, Armauflagen in den Türen und Türzuziehgriffe. Die Kontraststeppung umfasst die Vorder- und Rücksitze

sowie die Kopfstützen. Sitze vorn bzw. Kopfstützen sind versehen mit geprägtem M Symbol.
³ Nur erhältlich in Verbindung mit M Multifunktionssitzen.
⁴ Nur erhältlich in Verbindung mit BMW Individual Dachhimmel Alcantara Anthrazit oder BMW Individual Dachhimmel Alcantara.

⁵ Nur erhältlich in Verbindung mit BMW Individual Instrumententafel lederbezogen.
⁶ Nur erhältlich in Verbindung mit Polsterfarbe BMW Individual Leder Merino Feinnarbe Amaro Braun, Criollo Braun oder Rauchweiß.
⁷ Nur erhältlich in Verbindung mit Polsterfarbe BMW Individual Leder Merino Feinnarbe Taube oder Muskat.

		BMW X5 M	BMW X6 M
--	--	----------	----------

Gewicht			
Leergewicht EG ¹	kg	2350	2340
Zulässiges Gesamtgewicht	kg	2970	2950
Zuladung	kg	695	685

Motor^{2,3}			
Zylinder/Ventile		8/4	8/4
Hubraum	cm ³	4395	4395
Nennleistung/Nenndrehzahl	kW(PS)/1/min	423 (575)/6000–6500	423 (575)/6000–6500
Max. Drehmoment/Drehzahl	Nm/1/min	750/2200–5000	750/2200–5000

Kraftübertragung			
Antriebsart		Allrad	Allrad
Seriengetriebe		8-Gang M Steptronic	8-Gang M Steptronic

Fahrleistung			
Höchstgeschwindigkeit	km/h	250 ⁴	250 ⁴
Beschleunigung 0–100 km/h	s	4,2	4,2
Beschleunigung 0–200 km/h	s	14,9	14,9

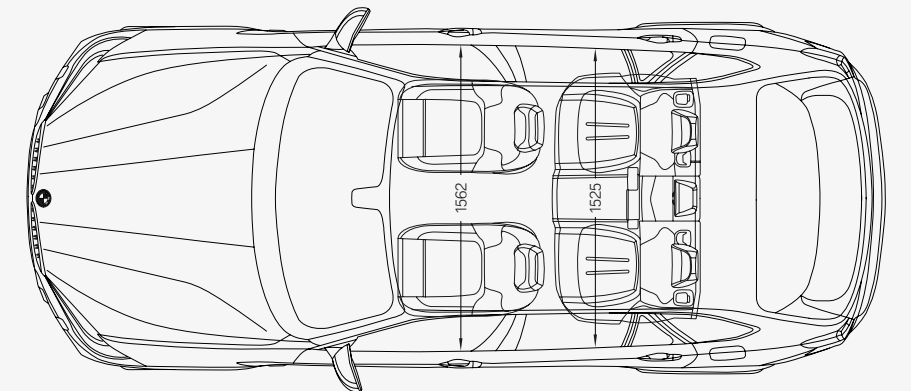
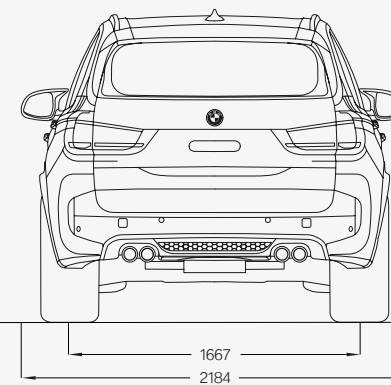
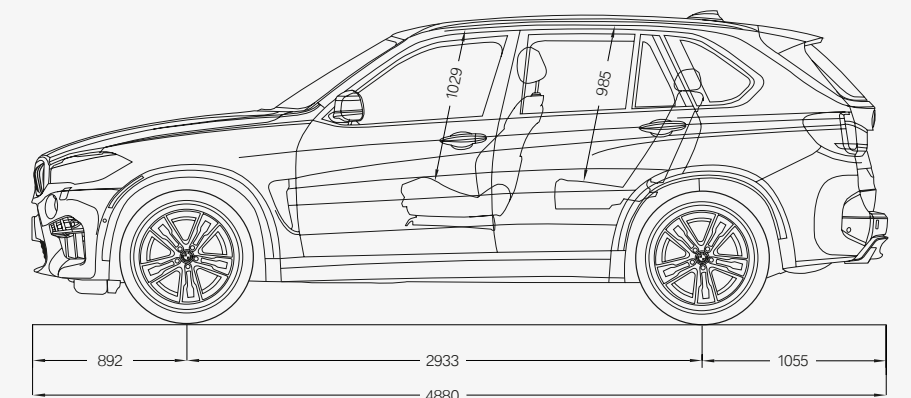
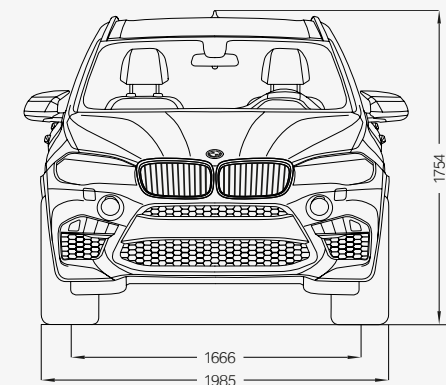
Verbrauch^{2,3}			
Innerorts	l/100 km	14,7	14,7
Außerorts	l/100 km	9,0	9,0
Kombiniert	l/100 km	11,1	11,1
CO ₂ -Emission kombiniert	g/km	258	258
Effizienzklasse		E	E
Tankinhalt, ca.	l	85	85

Räder/Reifen			
Reifendimension vorn/hinten		285/40 R 20/325/35 R 20	285/40 R 20/325/35 R 20
Raddimension vorn/hinten		10 J x 20/11,5 J x 20	10 J x 20/11,5 J x 20
Material		Leichtmetall	Leichtmetall

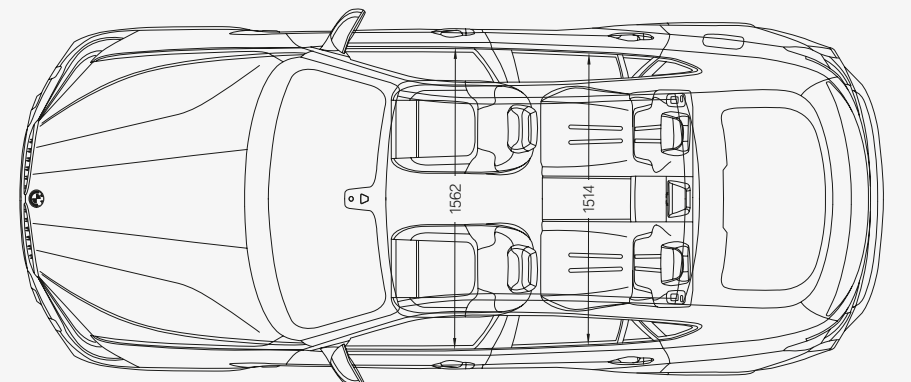
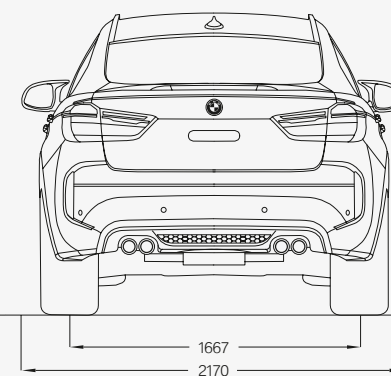
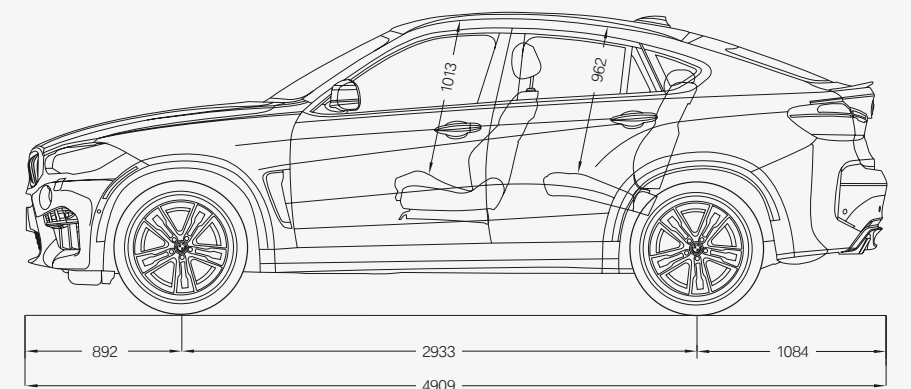
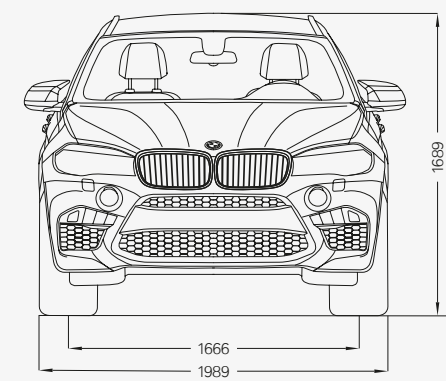
¹ Im angegebenen Wert sind 90 % Tankfüllung sowie 68 kg für den Fahrer und 7 kg für Gepäck berücksichtigt. Das Leergewicht gilt für Fahrzeuge in serienmäßiger Ausstattung. Sonderausstattungen erhöhen diesen Wert.
² BMW empfiehlt die Verwendung von Superbenzin bleifrei 95 ROZ. Kraftstoffqualitäten bleifrei 91 ROZ und höher mit einem maximalen Ethanol-Anteil von 10 % (E10) sind zulässig. Angaben zu Leistung und Verbrauch beziehen sich auf Betrieb mit ROZ-98-Kraftstoff.

³ Alle Motoren erfüllen die EU6-Abgasnorm. Als Basis für die Verbrauchsermittlung gilt der ECE-Fahrzyklus (93/116/EG). Dieser setzt sich aus ca. einem Drittel Fahrt innerorts und zwei Dritteln außerorts (gemessen an der Wegstrecke) zusammen. Zusätzlich zum Verbrauch wird die CO₂-Emission gemessen. Sonderausstattungen können diese Werte erhöhen. Weitere Informationen zu Kraftstoffverbrauch, CO₂-Emission und Effizienzklasse finden Sie in der Preisliste.
⁴ Elektronisch abgeregelt.

BMW X5 M



BMW X6 M



Alle Maßangaben der technischen Zeichnungen in Millimeter.

RUNDUM VERSORGT MIT BMW SERVICES:

Mit dem Kauf eines BMW entscheiden Sie sich auch für perfekten Service und umfassende Betreuung. Zum Beispiel wird der Zustand von Verschleißteilen und Betriebsflüssigkeiten mithilfe von **Condition Based Service** kontinuierlich überprüft, um bei Bedarf die entsprechende Meldung im Display anzuzeigen. Sie gehen nur dann zu Ihrem BMW Service Partner, wenn es wirklich nötig ist.

Dort kümmern sich unsere **qualifizierten BMW Servicespezialisten** mit den **neuesten Werkstatttechnologien** und unter der ausschließlichen Verwendung von **Original BMW Teilen** um Ihr Fahrzeug. Und das weltweit in mehr als 3.300 BMW Service Partner Betrieben in über 150 Ländern, damit die Freude am Fahren weiterhin anhält.

DER BMW SERVICE.



BMW Service Pakete: Individuell und entspannt. Nur für Sie. Individuelle und durchdachte Servicelösungen, die sich ganz nach Ihnen und Ihrem Fahrzeug richten: Mit den BMW Service Paketen genießen Sie Ihren BMW jederzeit völlig entspannt und sorgenfrei dank einmaliger und kalkulierbarer Kosten. Denn ganz gleich ob neu oder älter: Die BMW Service Pakete haben das passende Angebot für jede Phase des Fahrzeuglebens. Immer mit einem Maximum an Qualität, Kompetenz und Werterhalt. Immer zu fairen und transparenten Preisen. Und immer maßgeschneidert für Sie und Ihren BMW. Entdecken Sie jetzt, wie entspannt individueller Service wirklich ist! www.bmw.de/servicepakete



BMW Pannenservice und Unfallhilfe. Dieser Service steht Ihnen rund um die Uhr zur Verfügung. Mit Ihrem Anruf kümmern wir uns um alles, was im Falle einer Panne oder eines Unfalls zu tun ist. Speziell geschulte Techniker setzen im Pannenservice per Telefon oder vor Ort – alles daran, Ihr Fahrzeug wieder fahrbereit zu machen. Wir bieten umfangreiche länderspezifische Mobilitätsprogramme für den Pannenservice und Schutzbriefe, die Sie bei Unfall oder Diebstahl absichern. Hat es bei Ihnen mal gekracht, rufen Sie die BMW Unfallhilfe an und wir sind da! Wir kümmern uns um Notruf, Abschleppdienst, Ersatzfahrzeug, Erstmeldung bei der Versicherung und vieles mehr. Informationen finden Sie unter www.bmw.de/Pannenservice



BMW Teleservices: Dank Condition Based Service wird Ihnen über das Display automatisch der nächste fällige Servicetermin angezeigt. Ihr Einverständnis vorausgesetzt, werden bedarfsorientiert die wichtigsten Fahrzeugdaten vollautomatisch an BMW übermittelt. Ihr betreuender BMW Service Partner greift auf die Daten zu und kontaktiert Sie kostenfrei für einen Werkstatttermin – falls nötig. Voraussetzung für die Nutzung von BMW Teleservices sind die Sonderausstattungen Intelligenter Notruf oder ConnectedDrive Services. Falls nötig, können Sie den Dienst jederzeit deaktivieren und Ihren Service Partner direkt im iDrive Menü oder ConnectedDrive Portal ändern. Mehr zum Thema erfahren Sie unter www.bmw.de/teleservices



BMW Financial Services: Mobilitätslösungen für Ihre Wünsche. BMW Financial Services bietet Ihnen attraktive Konzepte für Leasing, Finanzierung und Versicherung. Erfahren Sie mehr in der Preisliste oder unter www.bmw.de/fs bzw. lassen Sie sich ein individuelles Angebot bei Ihrem BMW Partner vor Ort erstellen.

DAS BMW ERLEBNIS.



BMW TV: Auf www.bmw.tv erfahren Sie die Marke BMW in ihrer ganzen Vielfalt. In Reportagen, Porträts und Berichten informieren wir aus den Bereichen Automobil, Innovation, Sport und Lifestyle.



BMW Driving Experience: Je besser Sie Ihren BMW beherrschen, desto größer die Fahrfreude. Nutzen Sie unsere Angebote, erfahren Sie selbst, was es heißt, auf verschiedenen Untergründen an die Grenzen des physikalisch Möglichen zu stoßen, und erleben Sie, worauf es zu achten gilt, um auch in Extremsituationen das Fahrzeug zu beherrschen. Mehr unter www.bmw-drivingexperience.de



BMW Welt: Eine Automobilabholung in der BMW Welt gehört zu den schönsten Momenten eines jeden Autofahrers. Machen Sie aus diesem Moment einen unvergesslichen Tag und erleben Sie die Übergabe Ihres neuen BMW, eingebettet in ein perfekt auf Sie abgestimmtes Rahmenprogramm. Hier sind Sie mit dem BMW Group Stammwerk, dem BMW Museum und der BMW Konzernzentrale direkt umgeben von aufregender Historie, atemberaubender Gegenwart und spektakulären Zukunftsvisionen. Erfahren Sie mehr unter www.bmw-welt.com



BMW Magazin: Im BMW Magazin erleben Sie die neuesten BMW Modelle vor eindrucksvollen Kulissen. Entdecken Sie neue Designrends, Reiseziele und die Vielfalt des modernen Lebens. Begegnen Sie dabei Menschen, die mit visionären Ideen die Welt bewegen. Mehr unter www.bmw.com/magazin



BMW Events: Alle BMW Veranstaltungsangebote sowie die Möglichkeit der Ticketbuchung finden Sie unter www.bmw-events.de

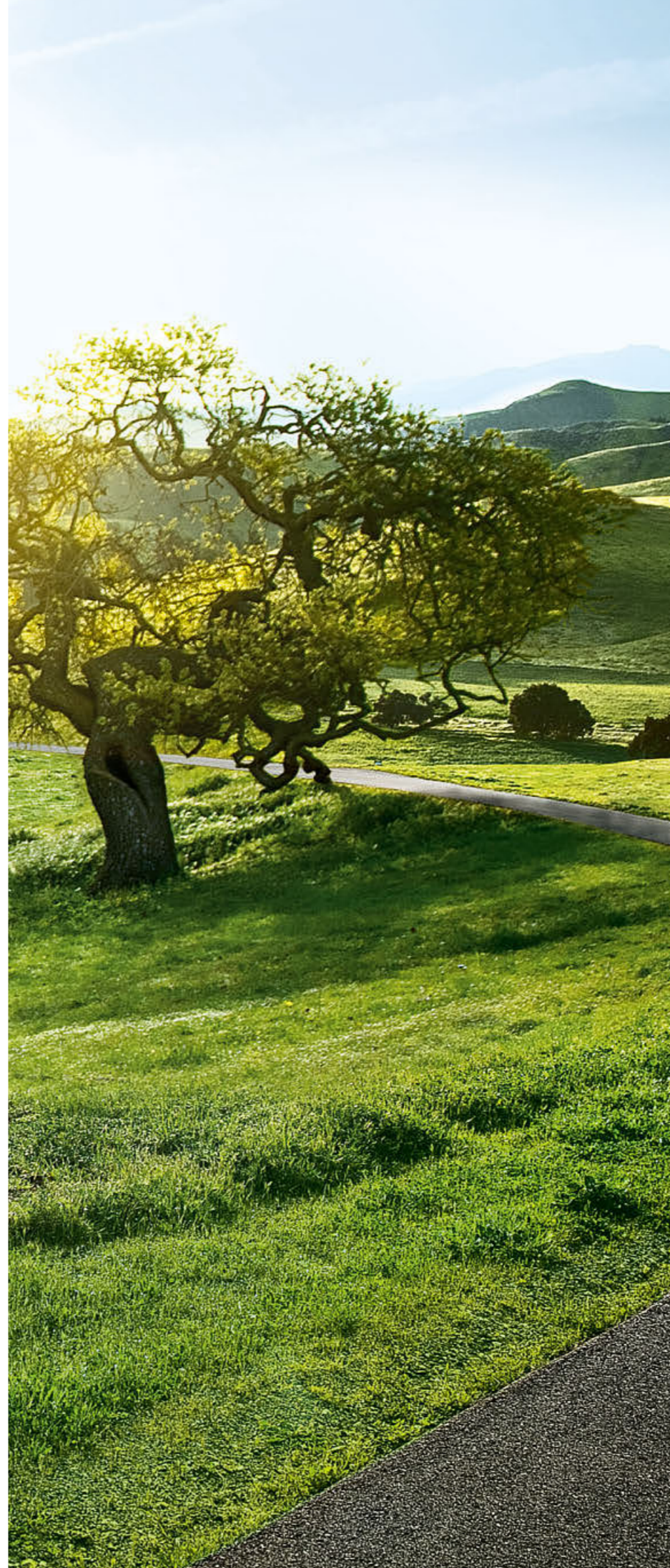


BMW Fahrzeug-Konfigurator: Vom Motor über Farbe bis Ausstattung – auf www.bmw.de können Sie sich Ihr ganz persönliches Wunschfahrzeug zusammenstellen.

VERANTWORTUNGS- VOLL DIE ZUKUNFT GESTALTEN.

Die BMW Group wurde 2015 erneut im Dow Jones Sustainability Index World und Europe gelistet und damit zu einem der nachhaltigsten Automobilhersteller der Welt gewählt. Die Entwicklung effizienter Fahrzeugkonzepte und umweltschonender Produktionsprozesse bis hin zum Recycling ist Teil unserer Entwicklungsphilosophie. Durch BMW EfficientDynamics und Elektrofahrzeuge haben wir den CO₂-Ausstoß unserer europäischen Neufahrzeugflotte zwischen 1995 und heute um über 35% gesenkt. Zusätzlich haben wir den Ressourcenverbrauch von Wasser und Energie in der Produktion zwischen 2006 und 2014 um 34% vermindert, bis 2020 wollen wir ihn auf 45 % reduzieren. Bei den weiteren Ressourcenzielen (VOC, Prozessabwasser und Abfall) haben wir das Ziel von 45% schon 2014 erreicht und werden uns weiter kontinuierlich verbessern. In unserem Motorenwerk Steyr fertigen wir seit 2007 abwasserfrei. Natürlich lässt sich jedes unserer Fahrzeuge am Ende seiner Nutzungsphase problemlos recyceln bzw. verwerten. Zur Rückgabe Ihres Altfahrzeugs wenden Sie sich bitte an Ihren BMW Partner. Informieren Sie sich dazu auf unseren Internetseiten.

www.bmw.de/EfficientDynamics
www.bmwgroup.com/verantwortung
www.bmw.de/recycling



BMW M



Freude am Fahren

Dieser Katalog gibt Modelle, Ausstattungsumfänge und Konfigurationsmöglichkeiten (Serienausstattung und Sonderausstattung) der von der BMW AG für den deutschen Markt gelieferten Fahrzeuge wieder. In anderen Mitgliedsstaaten der Europäischen Union können sich Abweichungen von den in diesem Prospekt beschriebenen Ausstattungsumfängen und Konfigurationsmöglichkeiten in Bezug auf Serien- und Sonderausstattungen der einzelnen Modelle ergeben. Bitte informieren Sie sich bei Ihrem BMW Partner vor Ort über die angebotenen unterschiedlichen Länderversionen. Die Abbildungen und Beschreibungen erfolgen vorbehaltlich etwaiger Änderungen in Details des Produkts.

© BMW AG, München/Deutschland. Nachdruck, auch auszugsweise, nur mit schriftlicher Genehmigung von BMW AG, München.

4 11 999 078 10 1 2016 BB. Printed in Germany 2016.

