



Freude am Fahren



**DER BMW X5 M.  
DER BMW X6 M.**



THE NEXT  
100 YEARS



THE NEXT  
100 YEARS

2016 feierte die Marke BMW ihr 100jähriges Jubiläum.  
Erfahren Sie hierzu mehr unter [bmw.de/next100](http://bmw.de/next100)

NEU



### DIGITAL MEHR ENTDECKEN: DIE NEUE BMW KATALOGE-APP.

Mehr Informationen, mehr Freude am Fahren:  
Mit der neuen BMW Kataloge-App erleben  
Sie BMW digital und interaktiv wie nie zuvor.  
Laden Sie sich jetzt die BMW Kataloge-App  
für Ihr Smartphone oder Tablet herunter und  
entdecken Sie Ihren BMW neu.

Durch die Nutzung des Internets können abhängig  
von Ihrem Mobilfunkvertrag Kosten entstehen.



## DER BMW X5 M. DER BMW X6 M. REVIERE EROBERN.

### DIE VORGESTELLTEN MODELLE.

- 04 BMW X5 M:**  
M TwinPower Turbo 8-Zylinder Benzinmotor, 423kW (575 PS),  
20" M Leichtmetallräder Doppelspeiche 611 M, glanzgedreht,  
Außenfarbe in Donington Grau metallic, Sitze in Vollleder Merino  
Feinnarbe Mugello Rot, Interieurleiste Aluminium Trace.
- BMW X6 M:**  
M TwinPower Turbo 8-Zylinder Benzinmotor, 423kW (575 PS),  
21" M Leichtmetallräder Doppelspeiche 612 M, geschmiedet und  
glanzgedreht, Außenfarbe in Long Beach Blue metallic, Sitze in Voll-  
leder Merino Feinnarbe Aragon Braun, Interieurleiste Carbon Fibre.

Weitere Informationen zu Kraftstoffverbrauch, CO<sub>2</sub>-Emission und Effizienzklasse finden Sie auf  
den Seiten 48 | 49 oder in der Preisliste.

### INNOVATIONEN UND TECHNIK.

- 24 M TWIN POWER TURBO MOTOR:**  
Leistung mit maximaler Effizienz.
- 26 FAHRWERK:**  
Innovative Systeme für mehr Fahrfreude.
- 28 M FAHRERORIENTIERUNG:**  
Optimale Ausrichtung für höchste Kontrolle.
- 30 BMW CONNECTED DRIVE/BMW PERSONAL COPILOT:**  
Digital Services & Fahrerassistenz.

### INDIVIDUALITÄT UND VIELFALT.

- 34 AUSSTATTUNG:** BMW X5 M und BMW X6 M, BMW Individual  
sowie Ausstattungs-Highlights.
- 44 FARBEN:** Farbwelt Exterieur und Farbwelt Interieur.
- 48 TECHNISCHE DATEN:** Gewicht, Motor, Fahrleistung, Verbrauch,  
Räder, Elektrik und Zeichnungen.
- 50 BMW SERVICE:** BMW Service, BMW Financial Services und  
BMW Erlebnis.

# MACHT, FREUDE, OHNE ENDE.

## REVIERE EROBERN.

Mut, Ausdauer und Durchsetzungsvermögen – Allrounderqualitäten sind gefragt, wenn man wie diese Meister der Vielseitigkeit seine eigenen Regeln macht. Nicht nur die Leistung spricht für sich, auch das auffallende M Design steht für außergewöhnliche Dominanz. Erfahren Sie Überlegenheit, entdecken Sie den BMW X5 M und den BMW X6 M.





**SOUND, DER AUF KEINE  
GÄNSEHAUT PASST.**

Wenn diese beiden Vorzeigesportler der M Familie ihre Muskeln spielen lassen, entstehen ungeahnte Kräfte. Die M TwinPower Turbo 8-Zylinder Benzinmotoren sind nicht nur Höchstleistungsaggregate mit M typischer Leistungsentfaltung und dem enormen Schub einer doppelten Turboaufladung, sondern auch einzigartig in der Tonart – ein wahres Statement in Sachen Leistung und Beschleunigung.



**IHR SPEZIALGEBIET: ALLES.**



Macht Sie bekannt mit Unbekanntem: Im BMW X5 M und im BMW X6 M entdecken Sie ganz neue Wege und gehen über die Grenzen des Möglichen hinaus. Ob Rennstrecke, Schotterpiste oder Landstraße – Sie erobern jedes Territorium im Sturm.





Ein Start aus erster Reihe. Ein Eroberungszug durch die Landschaft. Oder ein kurzer Sprint direkt unter die Haut: Im BMW X5 M und im BMW X6 M behalten Sie stets den Überblick und haben jederzeit alles im Griff. Die optionalen vollelektrischen M Multifunktionsitze mit speziell geformten Seiten und integrierter Kopfstütze geben Ihnen in jeder Kurvenlage perfekten Halt – Dynamik, die Sie nicht mehr loslässt.



**HÖCHSTLEISTUNG AUS  
TIEFSTER ÜBERZEUGUNG.**



**575 PFERDE AN  
NUR EINEM ZÜGEL.**



Spitzenleistung folgt Kontrolle: Das sportliche und ergonomisch geformte M Lederlenkrad legt die Kraft und Dynamik dieser durchsetzungsstarken Charaktere der M Fahrzeugschmiede direkt in Ihre Hände. Unterstützt von der M Servotronic wird jede Kurve zur Leistungskurve: In Abhängigkeit von der gefahrenen Geschwindigkeit wird die Lenkkraft optimal angepasst und sorgt für ein direktes, präzises und komfortables Lenkverhalten.





## REGELMÄSSIGER WAREN AUSNAHMEN NOCH NIE.

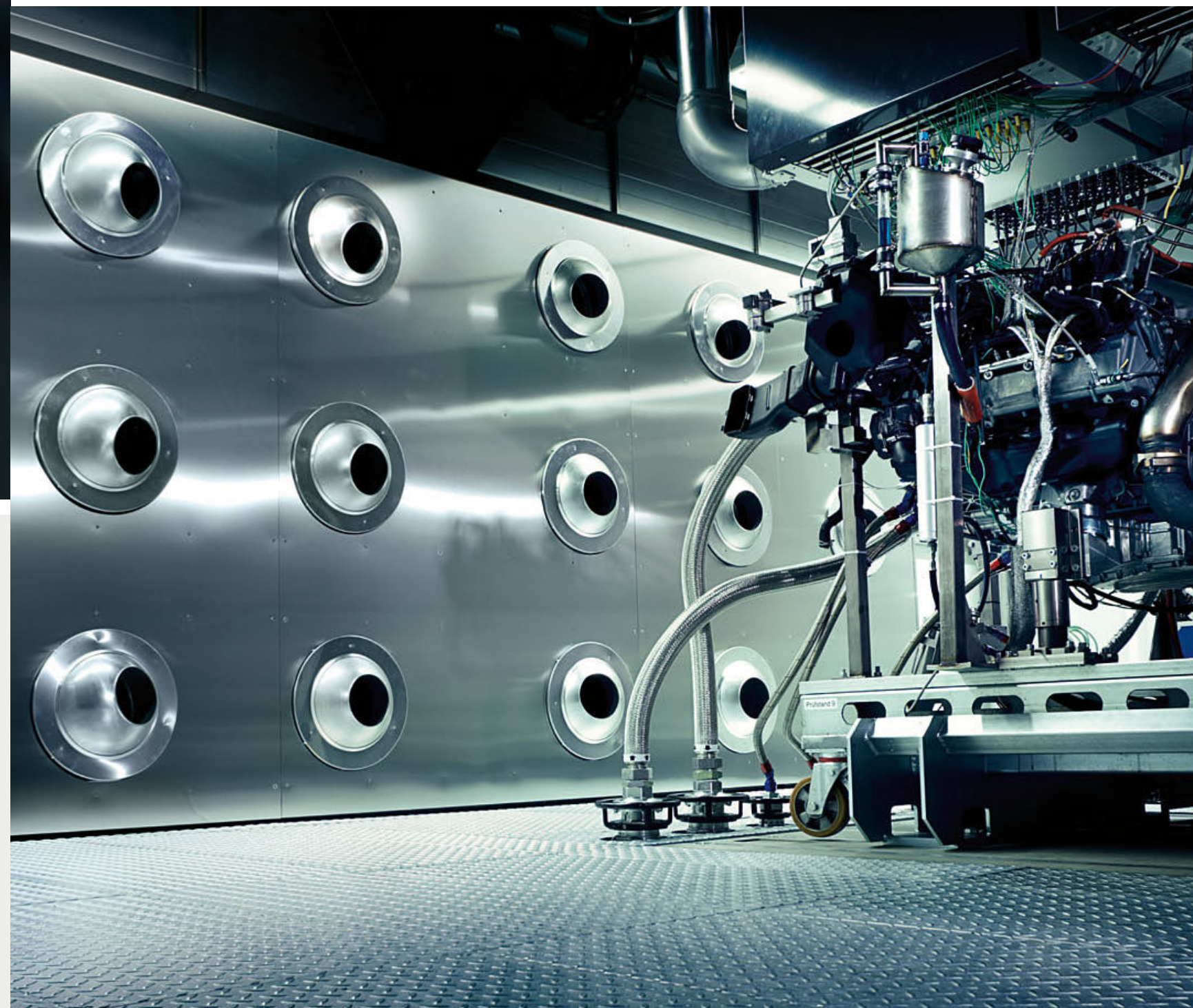
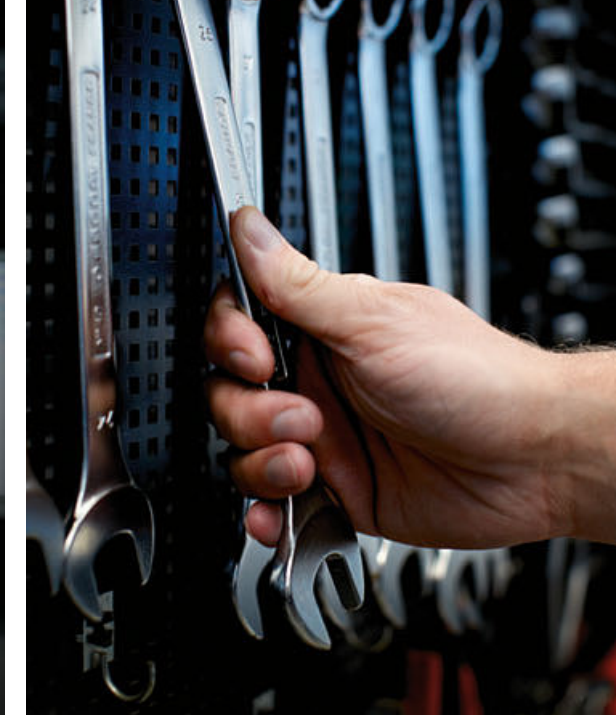


Konkurrenzlose Dynamik bei maximaler Kontrolle ergibt außergewöhnliche Performance und überwältigende Emotionen. All das erwartet Sie im BMW X5 M und im BMW X6 M. Auch bei extrem sportlichen Fahrmanövern hält der M spezifische intelligente Allradantrieb BMW xDrive die Spur und lässt der Freude freien Lauf.

ES GIBT X GRÜNDE  
FÜR EINEN M.



Eindrucksvolle Präsenz und Ausdruck purer Dominanz: Markante Formen und kraftvolle Konturen prägen das mitreißende M Design. Es unterstreicht die selbstbewusste Sportlichkeit, den zielstrebigsten Pioniergeist und die klassische Eleganz zweier Fahrzeuge, für die Grenzen nichts weiter als der Startschuss zur nächsten Herausforderung sind.



## INNOVATIONEN UND TECHNIK.

**M TWIN POWER TURBO MOTOR:** Leistung mit maximaler Effizienz.

**FAHRWERK:** Innovative Systeme für mehr Fahrfreude.

**M FAHRERORIENTIERUNG:** Optimale Ausrichtung für höchste Kontrolle.

**BMW CONNECTED DRIVE:** Digital Services & Apps.

**BMW PERSONAL COPILOT:** Intelligente Fahrerassistenzsysteme.

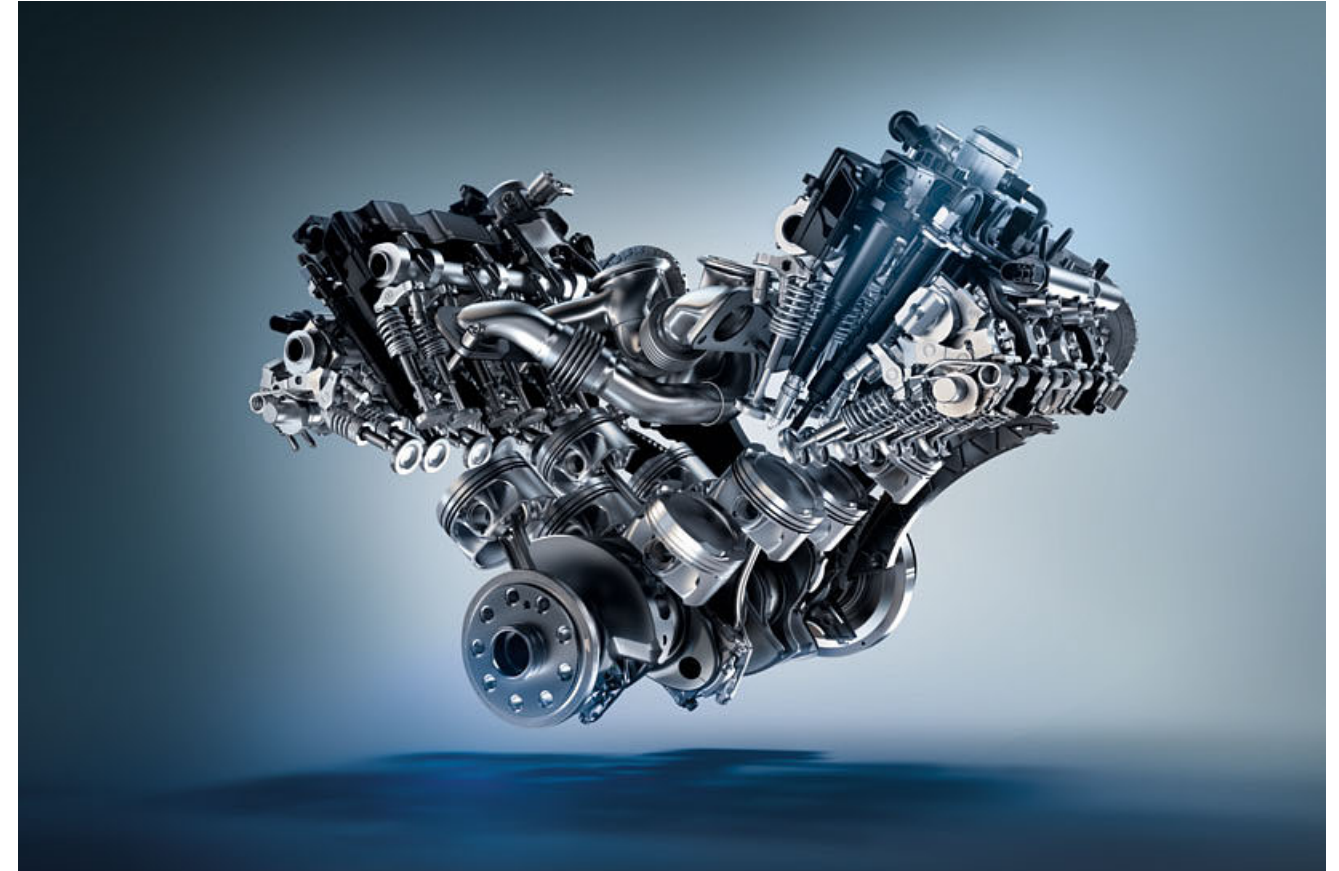
## M TwinPower Turbo Motor. Leistung mit maximaler Effizienz.

Die M TwinPower Turbo Technologie verbindet hohe Leistung mit beeindruckender Effizienz. Ein spontanes Ansprechverhalten, lineare Kraftentfaltung, Drehfreude und eine enorme Schubkraft kennzeichnen den 8-Zylinder Benzinmotor der EfficientDynamics Motorenfamilie. Bereits knapp über der Leerlaufdrehzahl steht bis in hohe Drehzahlregionen ein großes Drehmoment zur Verfügung. Das Ergebnis: eine mehr als ausreichende Durchzugskraft in jeder Situation und eine Leistung im oberen Drehzahlbereich, die begeistert.



### RENNSTRECKENTAUGLICHES KÜHLKONZEPT.

Um der gesteigerten Leistung des M TwinPower Turbo Motors gerecht zu werden, stellt BMW M mit einem rennstreckentauglichen Kühlkonzept die optimale Kühlung der Antriebskomponenten sicher. Das System umfasst vier Kühlkreisläufe mit zehn Kühlern, fünf Kühlmittelpumpen, vergrößerten Ladeluftkühlern und zusätzlicher Getriebeölkühlung.



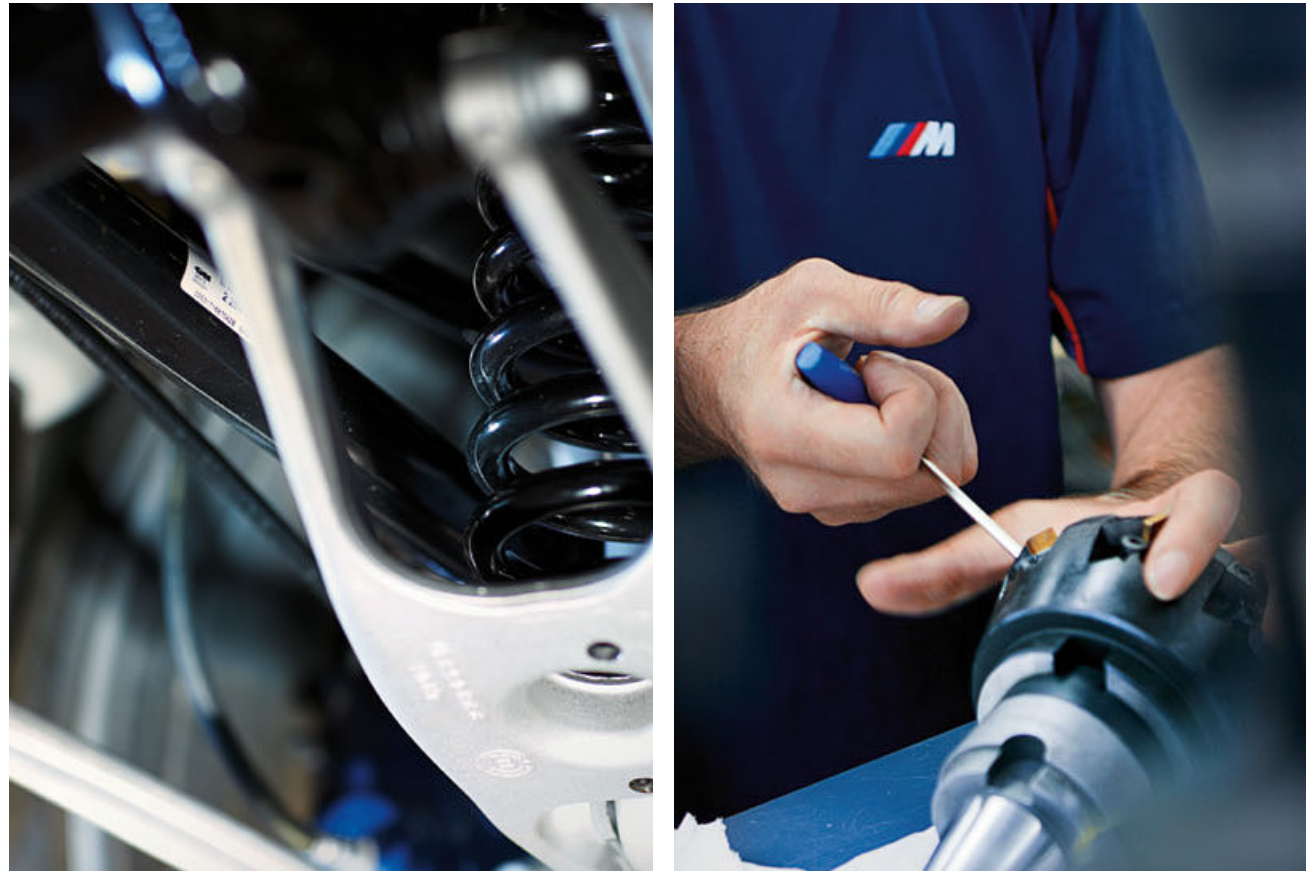
### BMW X5 M / BMW X6 M.

- M TwinPower Turbo 8-Zylinder Benzinmotor mit 423 kW (575 PS) Leistung und 750 Nm Drehmoment
- Beschleunigung 0–100 km/h: 4,2 s
- Höchstgeschwindigkeit: 250 km/h (abgeregelt)
- Kraftstoffverbrauch kombiniert: 11,1 l/100 km<sup>1</sup>
- CO<sub>2</sub>-Emission kombiniert: 258 g/km<sup>1</sup>

<sup>1</sup> Die Angaben zu Kraftstoffverbrauch und CO<sub>2</sub>-Emission gelten in Abhängigkeit vom gewählten Reifenformat (jeweils höhere Werte beziehen sich auf Modelle mit Sonderausstattungsreifen). Weitere Informationen zu Kraftstoffverbrauch, CO<sub>2</sub>-Emission und Effizienzklasse finden Sie auf den Seiten 48 | 49 oder in der Preisliste.

## Fahrwerk. Die beste Basis für mehr Fahrdynamik.

Für den BMW X5 M und den BMW X6 M gelten keine herkömmlichen Regeln: Als eigenständige Entwicklung der BMW M GmbH folgen sie konsequent der M Philosophie – und verbinden High-Performance und höchste Alltagstauglichkeit in perfekter Einheit. Um diesen hohen Anspruch zu erfüllen, wurden die aufwändig konstruierten M Hochleistungsfahrwerke in jeder Komponente für hochdynamischen Einsatz optimiert.

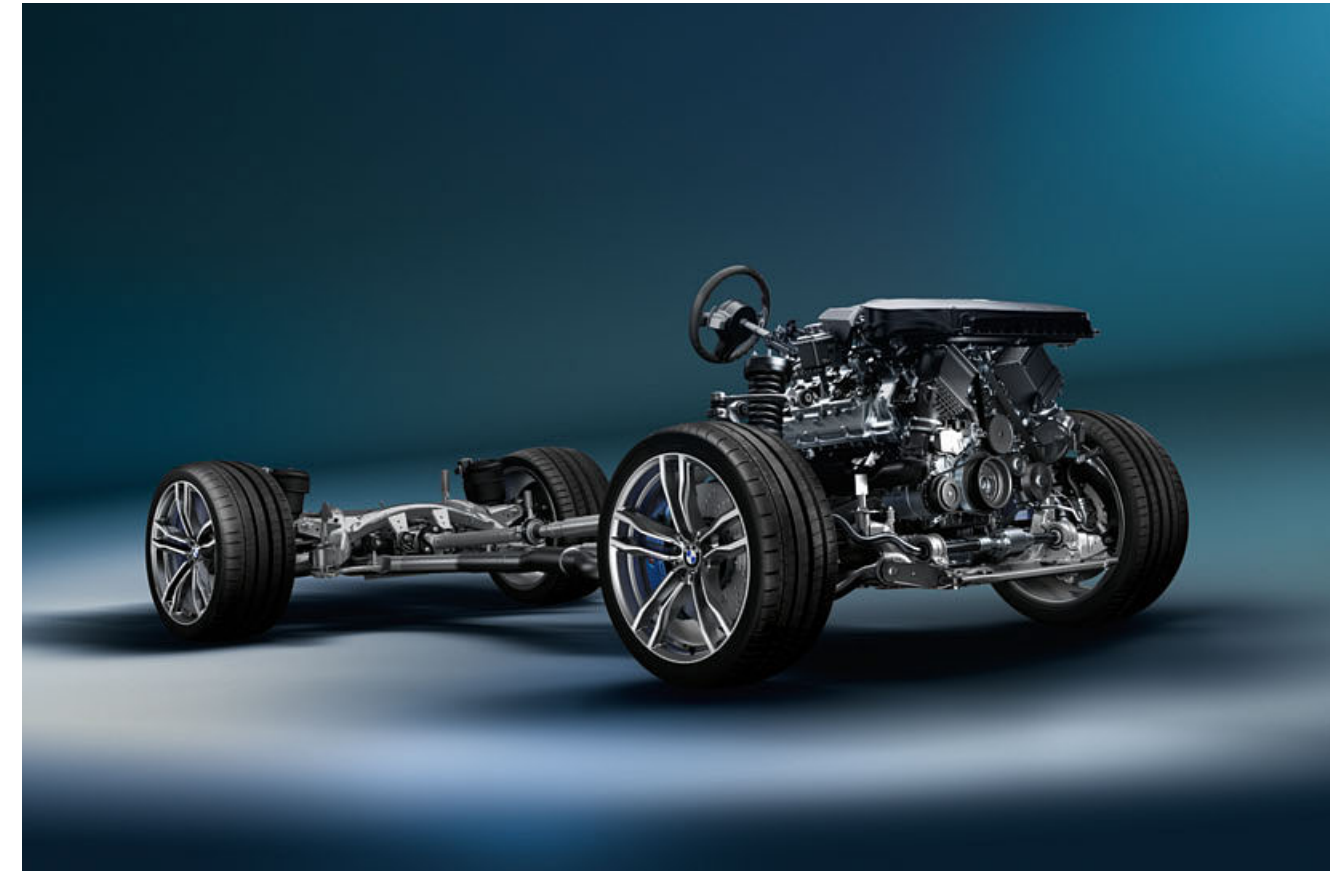


Die intelligente Vernetzung von Fahrwerkskomponenten und Regelsystemen sorgt für maximale Fahrdynamik und Agilität sowie für ein Höchstmaß an Präzision und Kontrolle. Erleben Sie ein faszinierend authentisches Fahrgefühl.

Das intelligente **BMW Allradsystem xDrive** verteilt die Antriebskraft M spezifisch heckbetont und stufenlos zwischen den Achsen – für ein Plus an Traktion, Spurstabilität und Fahrsicherheit in allen Fahrsituationen. Durch die elektronisch gesteuerte Kraftverteilung wird zudem einem Unter- oder Übersteuern entgegengewirkt, was vor allem die Handlungseigenschaften steigert.

Die **Dynamic Performance Control (DPC)** sorgt für ein spürbares Plus an Sportlichkeit und eine optimale Fahrdynamik, indem sie die Antriebskraft flexibel zwischen den Rädern der Hinterachse verteilt. Die DPC sorgt für eine noch größere Fahrpräzision und Sportlichkeit. Mit der M spezifischen Abstimmung wird der Lenkwinkelbedarf reduziert und die Zielgenauigkeit erhöht.

Die **Dynamische Dämpfer Control** passt die Charakteristik der Dämpfer permanent an die jeweilige Fahrsituation an. Der Fahrer hat dabei die Wahl von Komfort mit weiterhin hohem fahrdynamischem Potenzial bis zu einer besonders straffen Einstellung für ein ausgeprägt sportliches Fahrverhalten und M Fahrfreude pur auf kurvenreichen Strecken.



Die **M Servotronic** passt die Lenkkraft optimal an die gefahrene Geschwindigkeit an und sorgt für ein direktes und präzises Lenkverhalten auch bei hohen Geschwindigkeiten. Zusätzlich erhöht sie den Komfort durch reduzierte Lenkbetätigungskräfte und maximale Wendigkeit beim Einparken und Rangieren oder bei Fahrten durch enge, winklige Gassen und Kurvenstrecken.

Das **8-Gang M Steptronic Getriebe mit Drivelogic** bietet eine Vielzahl an Schaltoptionen: von extrem sportlich und dynamisch bis komfortabel und kaum spürbar oder kraftstoffsparend. Der Fahrer kann manuell mit dem Schalthebel oder den Schaltwippen am Lenkrad die Gänge wechseln oder dies im Automatikmodus dem Getriebe überlassen.

Durch den Einsatz unterschiedlicher Werkstoffe erreicht die **M Compound-Bremse** neben hervorragenden Verzögerungswerten eine hohe Standfestigkeit und lange Lebensdauer sowie eine Gewichtsreduzierung, die sich positiv auf Agilität, Dynamik und Beschleunigung auswirkt. Die Bremssättel in Blau Metallic mit M Logo kennzeichnen die Compound-Hochleistungs-bremsanlage.

## M Fahrerorientierung. Optimale Ausrichtung für höchste Kontrolle.

Zum ergonomischen Konzept der M Automobile gehört das exklusive Cockpit mit typischer M Fahrerorientierung. Dabei sind alle Bedienelemente konsequent auf den Fahrer ausgerichtet. Im Vordergrund steht, wie im Rennsport, die intuitive, absolute Kontrolle über das Fahrzeug, verbunden mit kürzesten Reaktionszeiten.



Cockpit-Feeling, perfekte Sitzergonomie, Kniepad, M Fahrerfußstütze, direkter Zugriff auf alle fahrdynamisch relevanten Bedienelemente, das BMW Head-Up Display mit M spezifischen Umfängen, M Gangwahlschalter und M spezifische Instrumentenkombination sind zentrale Bestandteile der sportlich-ergonomischen Fahrerorientierung. Am M Lederlenkrad befinden sich aus dem Rennsport kommende Schaltwippen und zwei M Drive Buttons zur schnellen Aktivierung der M Modi.

Die **M spezifische Instrumentenkombination** in Black-Panel-Technologie umfasst vier übersichtliche Rundinstrumente: für Geschwindigkeit (mit einer Skala bis 330 km/h), Drehzahl (mit M Logo), Tankinhalt und Öltemperatur sowie eine Anzeige für M Drivelogic und Bordcomputerfunktionen. Die Instrumente verfügen über eine M typische weiße Beleuchtung mit roten Zeigern.

Das **M Lederlenkrad** zeichnet sich durch einen reduzierten Kranzdurchmesser und eine am Doppelspeichendesign der M Leichtmetallräder orientierte Gestaltung aus. Es sorgt mit M Logo, M Drive Tasten, Schaltwippen, Chromspange und farbigen Kontrastnähten für Rennsport-Feeling zum Anfassen.

Der ergonomisch optimierte, beleuchtete **M Gangwahlschalter** bringt Motorsport-Flair in die Mittelkonsole. Durch Ziehen nach hinten bzw. Drücken nach vorne kann der Fahrer aus dem Automatikmodus manuell hoch- bzw. runterschalten. Im manuellen Modus dreht der Motor die Gänge aus und das Getriebe schaltet nicht automatisch frühzeitig hoch.



**M Drive** erlaubt die individuelle Einstellung des DSC-Modus, der Ansicht des BMW Head-Up Displays und persönlicher Fahrprofile von komfortablem Gleiten bis hin zu sportlich-direktem Set-up durch Anpassung der Motor-, Dämpfer- und Lenkcharakteristik sowie der Getriebeeinstellung. Zur Aktivierung genügt ein Druck auf eine der beiden im M Lederlenkrad integrierten M Drive Tasten.

Die **Launch Control** ermöglicht maximale Beschleunigung aus dem Stand. Dabei wird automatisch die ideale Anfahrtdrehzahl des Motors eingeregelt und das 8-Gang M Steptronic Getriebe mit Drivelogic setzt die Schaltpunkte stets so, dass beim Hochschalten jeweils die optimale Anschlussdrehzahl zur Verfügung steht.

## BMW ConnectedDrive und BMW Personal CoPilot.

www.bmw.com/connecteddrive

### BIS ZU **360** GRAD DER FAHRZEUGUMGEBUNG ERFASST.

Genießen Sie mit BMW Personal CoPilot besten Komfort bei höchster Sicherheit. Egal, ob in puncto Fahren, Parken oder Sicht: Die BMW Personal CoPilot Fahrerassistenzsysteme stehen Ihnen in jeder Situation verlässlich zur Seite. Modernste Systeme wie Radar, Ultraschall und Kameras erfassen zuverlässig das Fahrzeugumfeld und sind die Basis intelligenter Fahrerassistenzsysteme. Ob auf Wunsch aktiviert oder als Nothelfer im Hintergrund – die BMW Personal CoPilot Assistenzsysteme machen jede Fahrt mit Ihrem BMW noch angenehmer und sicherer.

### ÜBER **40** JAHRE VERNETZUNG.

Die Zukunft von Anfang an fest im Blick: Bereits in den 1970er Jahren startete BMW in die vernetzte Mobilität. 1999 folgte dann mit der fest im Fahrzeug verbauten SIM-Karte ein weiterer Meilenstein in die digitale Zukunft. Es folgten die ersten Online-Dienste und Google Services sowie innovative Anzeigesysteme wie das BMW Head-Up Display. Dabei stehen immer die Anforderungen des Kunden im Mittelpunkt: Als erster Premium-Automobilhersteller macht BMW es möglich, Services ganz flexibel sowohl im Fahrzeug als auch auf dem PC zu Hause über den BMW ConnectedDrive Store zu buchen und zu bezahlen. Und mit Einführung von BMW Connected und der Open Mobility Cloud geht BMW den nächsten Schritt in Richtung Zukunft der Mobilität.

### MEHR ALS **20** DIENSTE UND APPS IM BMW CONNECTED DRIVE STORE.

Die Ausstattung ConnectedDrive Services ist die Basis für intelligente BMW ConnectedDrive Dienste sowie für die Integration ausgewählter Smartphone Apps. Die Ausstattung ermöglicht auch den Zugang zum BMW ConnectedDrive Store, in dem sich Dienste und Apps jederzeit, überall, einfach und flexibel buchen, verlängern und ganz nach den individuellen Bedürfnissen zusammenstellen lassen – zum Beispiel mit dem Concierge Service oder dem Online Entertainment, die jede Fahrt zu einem komfortablen und unterhaltsamen Erlebnis machen.

### MIT BMW CONNECTED **24/7** NAHTLOS VERNETZT.

Wie wäre es, wenn Sie nie wieder zu spät kommen? Wenn Ihr BMW Ihre bevorzugten Ziele bereits kennt? Wie wäre es mit zuverlässiger Navigation, egal, ob Sie in Ihrem Fahrzeug sitzen oder nicht?

BMW Connected liefert Ihnen die Informationen, die Sie wünschen, wann und wo Sie wollen. BMW Connected ist ein persönlicher Mobilitätsassistent, der die Mobilität im Alltag erleichtert und Ihnen hilft, Ihre Ziele pünktlich und entspannt zu erreichen. Über die BMW Connected App sind mobilitätsrelevante Informationen wie Empfehlungen für die optimale Abfahrtszeit jederzeit per Smartphone oder Smartwatch verfügbar und lassen sich nahtlos ins Fahrzeug übertragen.

## Der BMW X5 M und der BMW X6 M – Digital vernetzt für mehr Infotainment und Komfort.

### BENACHRICHTIGUNG ZUR ABFAHRTSZEIT

Über das iPhone oder über die Apple Watch informiert BMW Connected den Nutzer über die ideale Abfahrtszeit, damit dieser sein nächstes Ziel zum gewünschten Zeitpunkt erreicht. Das System berechnet dabei die vorgeschlagene Abfahrtszeit in Abhängigkeit vom Aufenthaltsort und auf Basis von Echtzeit-Verkehrsdaten.

### CONCIERGE SERVICE

Der Concierge Service stellt auf Knopfdruck eine Verbindung zu einem BMW Callcenteragenten her. Er sucht z. B. ein gewünschtes Restaurant, den nächsten Geldautomaten oder eine Notdienstapotheke und sendet die entsprechende Adressinformation auf Wunsch direkt in ein vorhandenes BMW Navigationssystem.

### SURROUND VIEW

Die optionale Ausstattung Surround View enthält die kamerabasierten Funktionen Top View, Rückfahrkamera und Side View. Kameras in den Außenspiegeln und eine Rückfahrkamera ermöglichen durch Darstellung auf dem Control Display einen 270°-Blick um das Fahrzeug sowie eine Draufsicht. Die Side View erleichtert das Herantasten an schwer einsehbare Kreuzungen und Ausfahrten.

### BMW HEAD-UP DISPLAY

Das vollfarbige BMW Head-Up Display mit M spezifischer Anzeige<sup>1</sup> blendet per optischer Projektion alle für die Fahrt relevanten Daten direkt ins Sichtfeld des Fahrers. Per Tastendruck kann auf die M spezifische Anzeige gewechselt werden, die auch die Ganganzeige, die Drehzahl als dynamisches Drehzahlband sowie Shift-Lights für den optimalen Schaltzeitpunkt anzeigt.

# INDIVIDUALITÄT UND VIELFALT.

**AUSSTATTUNG:** BMW X5 M und BMW X6 M, BMW Individual sowie Ausstattungs-Highlights.

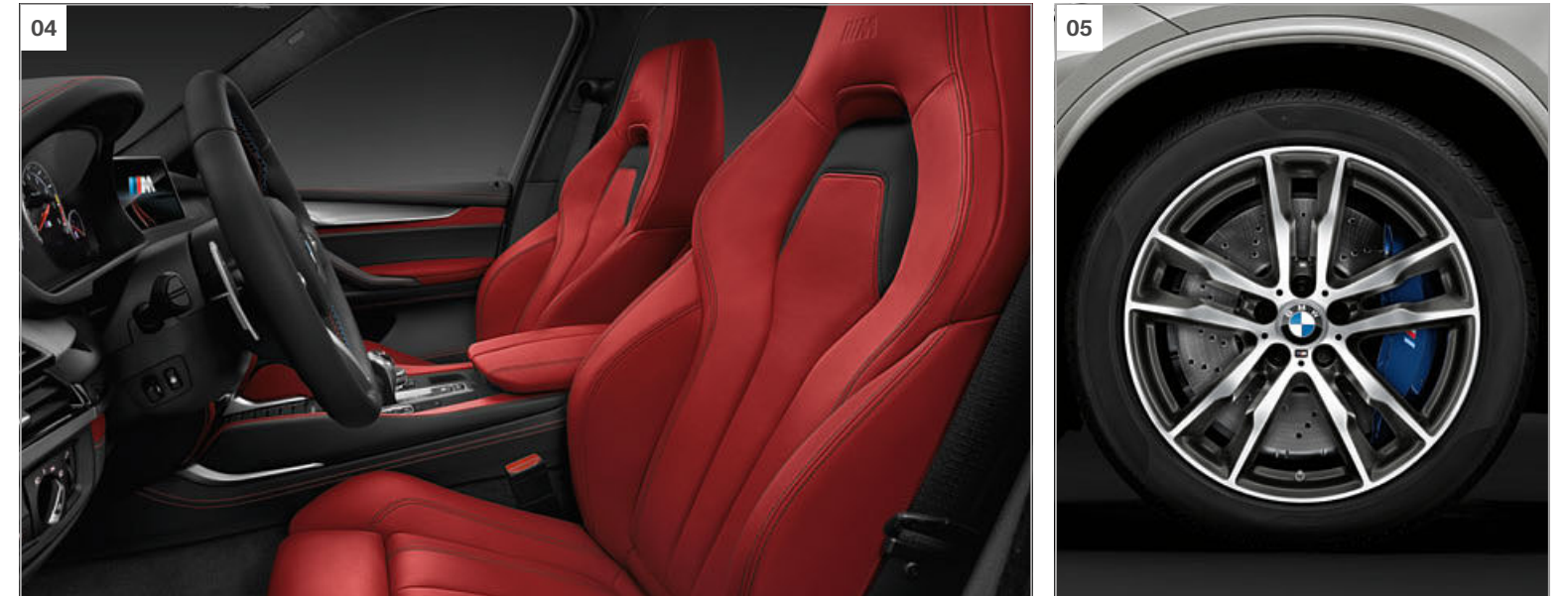
**FARBEN:** Farbwelt Exterior und Farbwelt Interieur.

**TECHNISCHE DATEN:** Gewicht, Motor, Fahrleistung, Verbrauch, Räder, Elektrik und Zeichnungen.

**BMW SERVICE:** BMW Service, BMW Financial Services und BMW Erlebnis.



## BMW X5 M.



**[ 01 | 03 ]** Das Exterieurdesign des BMW X5 M steht für pure Kraft, agile Sportlichkeit und damit für höchste Fahrfreude. Die M spezifischen Designelemente bringen seine sportlichen Qualitäten eindrucksvoll zur Geltung.

**[ 02 ]** Der M Gangwahlschalter und die Fahrdynamiktasten in der Mittelkonsole, das M Lederlenkrad sowie weitere M Spezifika unterstreichen den High-Performance-Charakter.

**[ 04 ]** Die Gestaltung des Interieurs verfolgt bei BMW M das Ziel, dem Fahrer in einem maßgeschneiderten Ambiente mit optionalen M Multifunktionssitzen und optimiertem Seitenhalt bestmögliche Kontrolle bei sportlicher Fahrweise zu bieten.

**[ 05 ]** 20" M Leichtmetallräder Doppelspeiche 611 M, glanzgedreht, mit Mischbereifung, Größe vorn 10 J x 20, Bereifung 285/40 R 20, Größe hinten 11,5 J x 20, Bereifung 325/35 R 20.

## BMW X6 M.



**[ 01 | 03 ]** Im Exterieur des BMW X6 M betonen die M typische Frontschürze mit großen Luft-einlässen, ein sportlich breites Heck und M spezifische Designelemente wie der M Außenspiegel mit Doppelstegdesign und die M Kieme den extrovertierten Auftritt.

**[ 02 ]** Von der BMW typischen Instrumentenkombination mit M spezifischer Farbgebung bis zum M Lederlenkrad mit Galvanikschaltwippen visualisieren charakteristische M Design-elemente das Leistungspotenzial des Fahrzeugs.



**[ 04 ]** Die optionalen M Multifunktionssitze bieten optimierten Seitenhalt und hohen Sitzkomfort auch auf langen Strecken. Die M Fußstütze gibt sicheren Halt und gepolsterte Kniepads aus Leder an der Mittelkonsole dienen als zusätzliche Stütze in schnell durchfahrenen Kurven.

**[ 05 ]** Optionale 21" M Leichtmetallräder Doppelspeiche 612 M, geschmiedet und glanzgedreht, mit Mischbereifung, Größe vorn 10 J x 21, Bereifung 285/35 R 21, Größe hinten 11,5 J x 21, Bereifung 325/30 R 21.

# BMW Individual

Der Ausdruck von Persönlichkeit.



BMW Individual Lackierung  
Azuritschwarz metallic.

**25 YEARS**  
*handcrafted perfection*  
**BMW INDIVIDUAL**



### Der BMW X6 M. Inspired by BMW Individual.

Einen BMW zu fahren ist bereits Zeugnis besonderen Charakters. Wer sein Fahrzeug darüber hinaus zu einem individuellen Abbild der eigenen Persönlichkeit werden lassen möchte, dem eröffnen die BMW Individual Kollektion und die BMW Individual Manufaktur nahezu unbegrenzte Möglichkeiten zur Differenzierung.

Perfekt auf die jeweilige Baureihe abgestimmt, bietet die BMW Individual Kollektion eine hochexklusive Auswahl an Ausstattungsoptionen: Lackierungen, faszinierend in Brillanz und Lichtbrechung. Leder, einmalig in Farbgebung und Belederungsumfang, vollendet durch gekonnte Kontraste. Interieurleisten aus exklusivsten Edelhölzern oder makellosem Pianolack.

Übertroffen wird dieses Angebot ausschließlich durch das der BMW Individual Manufaktur. Denn diese verfolgt nur ein Ziel: mit Stil und handwerklicher Perfektion annähernd jeden noch so individuellen Kundenwunsch wahr werden zu lassen.



BMW Individual Instrumententafel lederbezogen  
und Interieurleiste Pianolack Schwarz.



BMW Individual erweiterte Lederausstattung Merino Feinnarbe Rauchweiß mit Dachhimmel Alcantara Rauchweiß und Instrumententafel lederbezogen sowie Interieurleiste Pianolack Schwarz.



ERLEBEN SIE BMW INDIVIDUAL INTERAKTIV.  
MIT DER BMW INDIVIDUAL APP FÜR iOS UND ANDROID.

# AUSSTATTUNGS-HIGHLIGHTS.

■ Serienausstattung □ Sonderausstattung



**[ 01 ]** M Niere mit schwarzen Hochglanz-Doppelstäben und „X6 M“ Modellkennzeichnung unterstreicht das vorwärts gerichtete Design der Frontpartie.

**[ 02 ]** Die markante M Kieme unterstreicht den sportlichen Look und optimiert mit einem integrierten Air Breather die Aerodynamik.



**[ 03 ]** Der aerodynamisch optimierte M Außenspiegel mit Doppelstegdesign und integrierter LED-Zusatzblinkleuchte vermittelt einen sportlichen Charakter.

**[ 04 ]** Panorama-Glasdach, elektrisch, mit Schiebe- und Hebefunktion vorn, Sonnenschutzrollo, Windabweiser sowie Komfortöffnung über die Fernbedienung (nur für BMW X5 M).



**[ 05 ]** Der funktionale Heckspoiler in Wagenfarbe sorgt für zusätzlichen Abtrieb an der Hinterachse und streckt optisch die Silhouette (nur für BMW X6 M).

**[ 06 ]** Der Adaptive LED-Scheinwerfer mit tageslichtähnlicher Lichtfarbe passt seine Lichtverteilung automatisch an die Geschwindigkeit und den Lenkeinschlag an.



**[ 07 ]** 21" M Leichtmetallräder Doppelspeiche 612 M mit Mischbereifung, geschmiedet und glanzgedreht.

**[ 08 ]** Die M Compound-Bremse bietet durch den speziellen Materialmix hervorragende Verzögerungswerte, hohe Standfestigkeit und eine lange Lebensdauer.

**[ 09 ]** Einstiegsleisten mit Modellschriftzug auf verchromtem Einleger an den vorderen Türeinstiegen betonen die Exklusivität.



**[ 10 ]** 21" M Leichtmetallräder Doppelspeiche 612 M, geschmiedet, mit Mischbereifung, schwarz, Größe vorn 10J x 21, Bereifung 285/35 R21, Größe hinten 11,5J x 21, Bereifung 325/30 R21.

**[ 11 ]** 20" M Leichtmetallräder Doppelspeiche 611 M mit Mischbereifung, glanzgedreht.

**[ 12 ]** Die beiden angeschrägten M Doppelendrohre aus hochglänzendem Chrom fügen sich harmonisch in den fließenden Heckschürzenverlauf ein.

**[ 13 ]** BMW Individual Instrumententafel lederbezogen (XT1)<sup>1</sup> oben in Leder Walknappa<sup>2</sup> und unten in Leder Merino Feinnarbe in Polsterfarbe.<sup>3</sup>

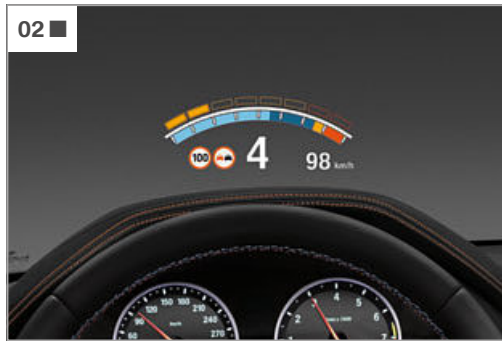
<sup>1</sup> Nur erhältlich in Verbindung mit BMW Individual erweiterte Lederausstattung Merino Feinnarbe.

<sup>2</sup> In Schwarz bei den Polsterfarben Amarobraun, Muskat und Criollo Braun ausgeführt. In Scotch dunkel bei den Polsterfarben Rauchweiß und Taupe ausgeführt.

<sup>3</sup> Kontrastnähte finden sich in der Instrumententafel oben und unten sowie in den Türbrüstungen.

# AUSSTATTUNGS-HIGHLIGHTS.

■ Serienausstattung □ Sonderausstattung



**[ 01 ]** M Lederlenkrad im Doppelspeichendesign mit Schaltwippen, M Logo, M Drive Tasten, Chromspange und farbigen Kontrastnähten.

**[ 03 ]** Alles Wesentliche im Blick – die M spezifische Instrumentenkombination in Black-Panel-Technologie umfasst vier Rundinstrumente und mehrere Anzeigen.

**[ 05 ]** iDrive Touch Controller (Bestandteil des Navigationssystems Professional): intuitive Bedienung über das Touchpad auf dem iDrive Controller.

**[ 07 ]** Der BMW Individual Dachhimmel Alcantara Anthrazit mit Alcantara verkleideten Karoseriesäulen verleiht dem Innenraum eine edle Anmutung.

**[ 09 ]** M Multifunktionsitze in Vollleder mit integrierten Kopfstützen bieten einen perfekten Seitenhalt auch bei besonders sportlicher Fahrweise.

**[ 11 ]** Das 8-Gang M Steptronic Getriebe mit Drivelogic bietet zahlreiche Schaltoptionen: von extrem sportlich bis komfortabel, manuell oder automatisch.

**[ 02 ]** Das vollfarbige BMW Head-Up Display<sup>1</sup> mit M spezifischer Anzeige projiziert wichtige Informationen direkt ins Sichtfeld des Fahrers.

**[ 04 ]** M Drive erlaubt die individuelle Konfiguration von Fahrzeug-Set-ups durch Anpassung von Motor-, Dämpfer- und Lenkcharakteristik sowie des Getriebes.

**[ 06 ]** Navigationspaket ConnectedDrive enthält das Navigationssystem Professional mit Touch Display, Telefonie mit Wireless Charging<sup>2</sup>, Concierge Service, RTTI, Remote Services und BMW ConnectedDrive Services<sup>3</sup> inkl. Alarmanlage.

**[ 08 ]** Die Ausstattung Fond-Entertainment Professional bietet mit zwei unabhängigen Farbdisplays beste Unterhaltung auf den Rücksitzen.

**[ 10 ]** Das Bang & Olufsen High End Surround Sound System fasziniert mit vollem Raumklang, Lichtinszenierung und herausfahrendem Centerspeaker.

<sup>1</sup> Die Anzeigen des BMW Head-Up Displays sind mit polarisierten Sonnenbrillen nur eingeschränkt erkennbar. Die eingeblendeten Inhalte sind ausstattungsabhängig. Einblendungen setzen den Erwerb weiterer Sonderausstattungen voraus.

<sup>2</sup> Induktives Laden gemäß Qi-Standard für geeignete Mobiltelefone möglich. Für ausgewählte Smartphones ohne induktive Ladefunktion gemäß Qi-Standard sind spezielle Ladehüllen über BMW Original Zubehör erhältlich.

<sup>3</sup> Weitere Informationen zu BMW ConnectedDrive, insbesondere zu Laufzeiten der Dienste und Kosten, erhalten Sie unter [www.bmw.de/ConnectedDrive\\_Informationen](http://www.bmw.de/ConnectedDrive_Informationen), in der Preisliste oder bei der BMW ConnectedDrive Hotline unter 089 1250 16010 täglich von 08.00 bis 20.00 Uhr.

# FARBWELT EXTERIEUR.

■ Serienausstattung □ Sonderausstattung



■ Uni 300 Alpinweiß

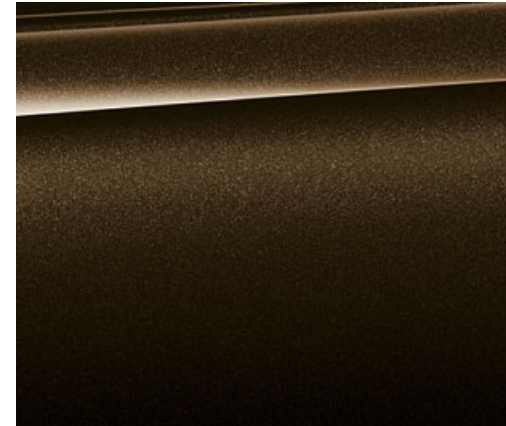


■ Metallic A96 Mineralweiß



■ Metallic A29 Silverstone

## BMW INDIVIDUAL



□ BMW Individual X13 Pyritbraun metallic



□ BMW Individual S34 Azuritschwarz metallic



■ Metallic 416 Carbonschwarz



■ Metallic 475 Saphirschwarz



■ Metallic C28 Donington Grau



■ Metallic C16 Long Beach Blue



■ Metallic A75 Melbourne Rot

**[ BMW Konfigurator ]** Stellen Sie mit dem Konfigurator Ihren ganz persönlichen BMW zusammen. Alle aktuellen Motoren, Farben und Ausstattungen stehen Ihnen bei der Auswahl zur Verfügung. Mehr unter [www.bmw.de/konfigurator](http://www.bmw.de/konfigurator)

**[ Farbfelder ]** Die hier abgebildeten Farbfelder sollen Ihnen einen ersten Eindruck der Farben und Materialien für Ihren BMW vermitteln. Erfahrungsgemäß können Druckfarben den Farbton der Lackierungen, Polster und Interieurleisten jedoch im Einzelfall nicht originalgetreu wiedergeben. Besprechen Sie daher gern die Farbwahl mit Ihrem BMW Vertragshändler oder Ihrer Niederlassung. Zudem kann man Ihnen dort auch Muster zeigen und bei speziellen Wünschen weiterhelfen.

# FARBWELT INTERIEUR.

■ Serienausstattung □ Sonderausstattung

## POLSTERFARBEN



■ Leder Merino Feinnarbe mit erweiterten Umfängen LKSW Schwarz, Kontrastnaht in Grau



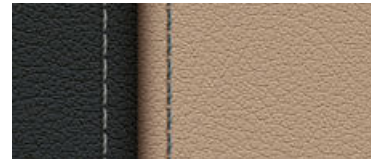
■ Leder Merino Feinnarbe mit erweiterten Umfängen LKJR Sonoma Beige, Kontrastnaht in Grau



■ Leder Merino Feinnarbe mit erweiterten Umfängen LKA9 Silverstone, Kontrastnaht in Grau



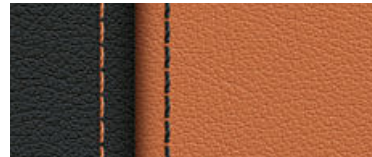
□ Volleder Merino Feinnarbe X3SW Schwarz, Kontrastnaht in Grau<sup>1,3</sup>



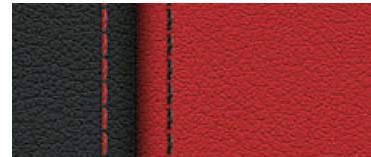
□ Volleder Merino Feinnarbe X3JR Sonoma Beige, Kontrastnaht in Grau<sup>1,3</sup>



□ Volleder Merino Feinnarbe X3A9 Silverstone, Kontrastnaht in Grau<sup>1,3</sup>



□ Volleder Merino Feinnarbe X3D8 Aragonbraun, Kontrastnaht in Schwarz<sup>1,3</sup>

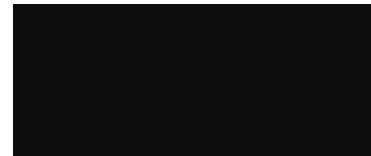


□ Volleder Merino Feinnarbe X3MR Mugello Rot, Kontrastnaht in Schwarz<sup>1,3</sup>

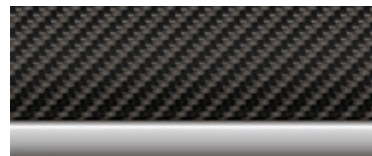
## INTERIEURLEISTEN



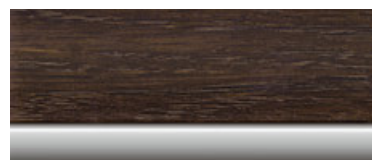
■ 4L9 Aluminium Trace, Akzentleiste Perlganz Chrom



■ Schwarz



□ 4MC Carbon Fibre, Akzentleiste Perlganz Chrom



□ 4CV Edelh Holz ausführung Amerikanische Eiche, Akzentleiste Perlganz Chrom

## INTERIEURFARBEN

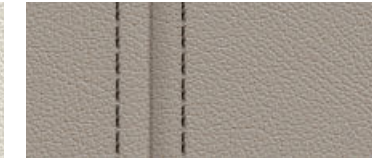
## BMW INDIVIDUAL



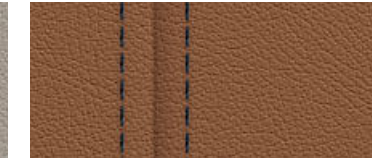
## POLSTERFARBEN



□ BMW Individual Leder Merino Feinnarbe<sup>2</sup> ZAFU Rauchweiß<sup>3,4,5</sup>



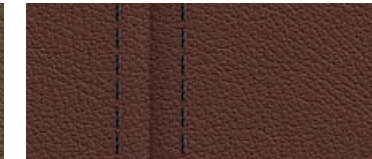
□ BMW Individual Leder Merino Feinnarbe<sup>2</sup> ZAN3 Taupe<sup>3,4,5</sup>



□ BMW Individual Leder Merino Feinnarbe<sup>2</sup> ZAP5 Amaro Braun<sup>3,4,5</sup>



□ BMW Individual Leder Merino Feinnarbe<sup>2</sup> ZAML Muskat<sup>3,4,5</sup>



□ BMW Individual Leder Merino Feinnarbe<sup>2</sup> ZAP3 Criollo Braun<sup>3,4,5</sup>

## BMW INDIVIDUAL



## INTERIEURLEISTEN



□ BMW Individual Interieurleiste XEW Edelh Holz ausführung Sen Hellbraun, Akzentleiste Perlganz Chrom

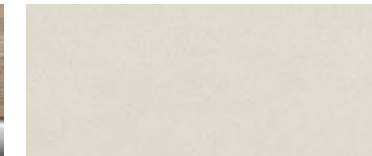


□ BMW Individual Interieurleiste 4WC Edelh Holz ausführung Esche Vulcano Braun, Akzentleiste Perlganz Chrom

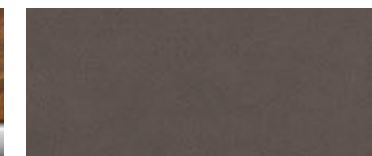


□ BMW Individual Interieurleiste 4ML Piano Lack Schwarz, Akzentleiste Perlganz Chrom

## DACHHIMMEL



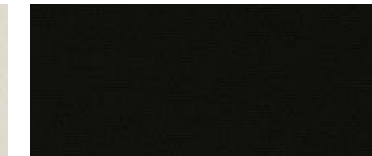
□ BMW Individual Dachhimmel XD5 Alcantara Rauchweiß<sup>6</sup>



□ BMW Individual Dachhimmel XD5 Alcantara Scotch dunkel<sup>7</sup>



□ BMW Individual Dachhimmel 776 Alcantara Anthrazit



■ BMW Individual Dachhimmel 775 Anthrazit

Bitte beachten Sie, dass auch bei bestimmungsgemäßem Gebrauch über kurz oder lang nicht behebbare Verunreinigungen auf den Sitzbezügen auftreten können. Dies kann insbesondere durch nicht farbechte Kleidung hervorgerufen werden. In Verbindung mit Aktive Sitzbelüftung vom erhalten die M Multifunktionssitze für Fahrer und Beifahrer eine Perforation vorn und hinten.

<sup>1</sup> Nur erhältlich in Verbindung mit BMW Individual Dachhimmel Alcantara Anthrazit.  
<sup>2</sup> BMW Individual erweiterte Lederausstattung Merino Feinnarbe umfasst Sitze vorn und hinten inkl. Kopfstützen, Sitzlehnenrückwand der Vordersitze, Einsätze in Türverkleidungen, Mittelkonsole inkl. Armauflage, Armauflagen in den Türen und Türzuziehgriffe. Die Kontraststeppung umfasst die Vorder- und Rücksitze

sowie die Kopfstützen. Sitze vorn bzw. Kopfstützen sind versehen mit geprägtem M Symbol.  
<sup>3</sup> Nur erhältlich in Verbindung mit M Multifunktionssitzen.  
<sup>4</sup> Nur erhältlich in Verbindung mit BMW Individual Dachhimmel Alcantara Anthrazit oder BMW Individual Dachhimmel Alcantara.

<sup>5</sup> Nur erhältlich in Verbindung mit BMW Individual Instrumententafel lederbezogen.  
<sup>6</sup> Nur erhältlich in Verbindung mit Polsterfarbe BMW Individual Leder Merino Feinnarbe Amaro Braun, Criollo Braun oder Rauchweiß.  
<sup>7</sup> Nur erhältlich in Verbindung mit Polsterfarbe BMW Individual Leder Merino Feinnarbe Taupe oder Muskat.

		BMW X5 M	BMW X6 M
--	--	----------	----------

<b>Gewicht</b>			
Leergewicht EG <sup>1</sup>	kg	2350	2340
Zulässiges Gesamtgewicht	kg	2970	2950
Zuladung	kg	695	685
Gepäckraumvolumen min. – max.	l	650 – 1870	550 – 1525

<b>Motor<sup>2,3</sup></b>			
Zylinder/Ventile		8/4	8/4
Hubraum	cm <sup>3</sup>	4395	4395
Nennleistung/Nenndrehzahl	kW(PS)/1/min	423 (575)/6000 – 6500	423 (575)/6000 – 6500
Max. Drehmoment/Drehzahl	Nm/1/min	750/2200 – 5000	750/2200 – 5000

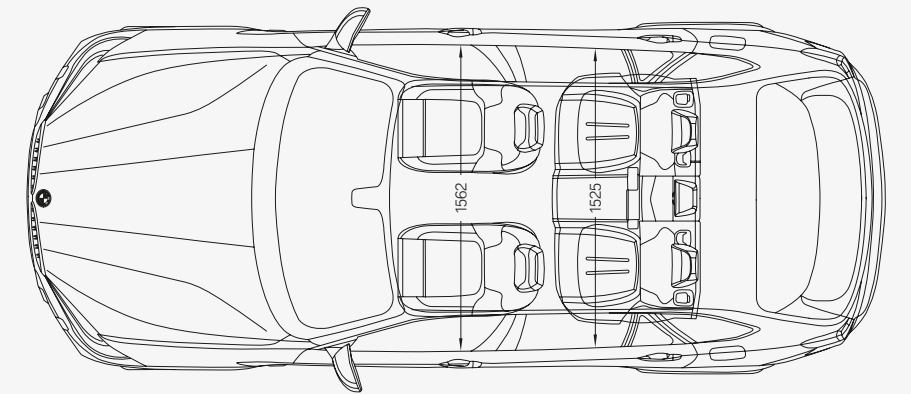
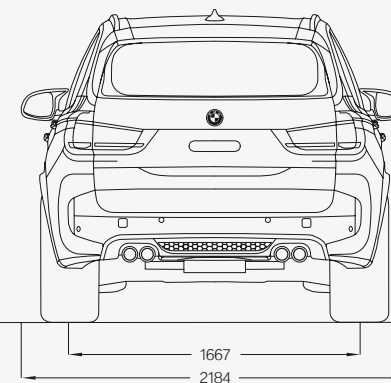
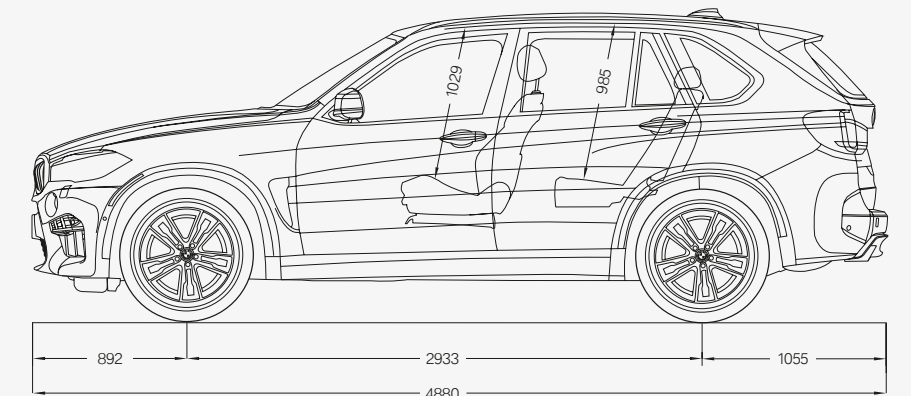
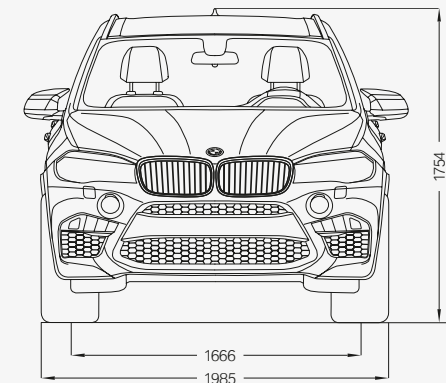
<b>Kraftübertragung</b>			
Antriebsart		Allrad	Allrad
Seriengetriebe		8-Gang M Steptronic	8-Gang M Steptronic

<b>Fahrleistung</b>			
Höchstgeschwindigkeit	km/h	250 <sup>4</sup>	250 <sup>4</sup>
Beschleunigung 0–100 km/h	s	4,2	4,2
Beschleunigung 0–200 km/h	s	14,9	14,9

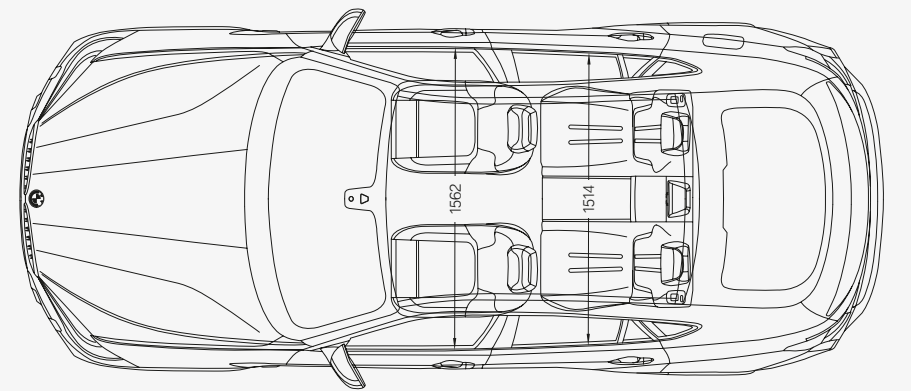
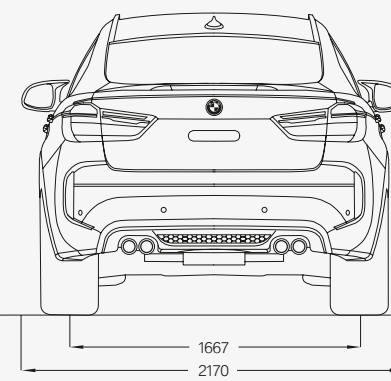
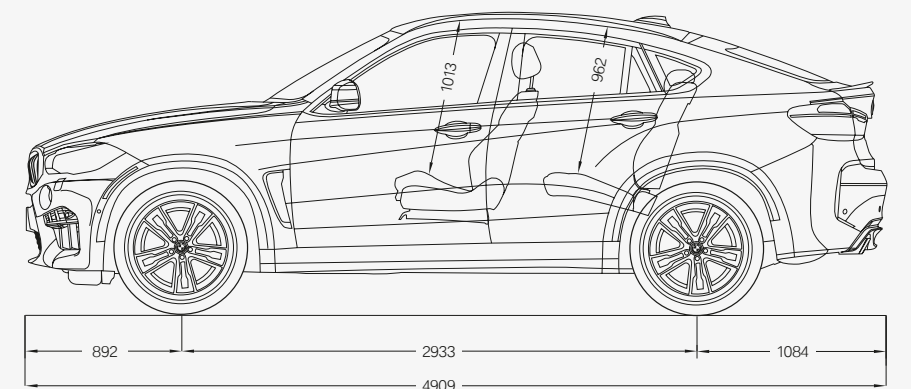
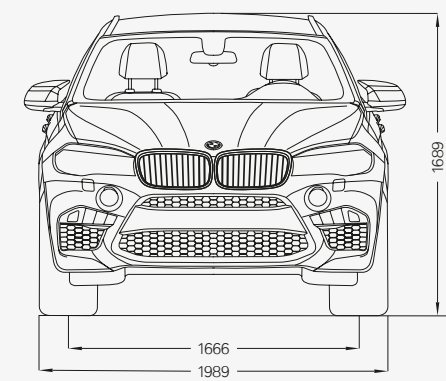
<b>Verbrauch<sup>2,3</sup></b>			
Innerorts	l/100 km	14,7	14,7
Außerorts	l/100 km	9,0	9,0
Kombiniert	l/100 km	11,1	11,1
CO <sub>2</sub> -Emission kombiniert	g/km	258	258
Effizienzklasse		E	E
Tankinhalt, ca.	l	85	85

<b>Räder/Reifen</b>			
Reifendimension vorn/hinten		285/40 R 20/325/35 R 20	285/40 R 20/325/35 R 20
Raddimension vorn/hinten		10 J x 20/11,5 J x 20	10 J x 20/11,5 J x 20
Material		Leichtmetall	Leichtmetall

**BMW X5 M**



**BMW X6 M**



Alle Maßangaben der technischen Zeichnungen in Millimeter.

<sup>1</sup> Im angegebenen Wert sind 90% Tankfüllung sowie 75 kg für den Fahrer berücksichtigt. Das Leergewicht gilt für Fahrzeuge in serienmäßiger Ausstattung. Sonderausstattungen können die tatsächliche Fahrzeugmasse erhöhen.  
<sup>2</sup> BMW empfiehlt die Verwendung von Superbenzin bleifrei 95 ROZ. Kraftstoffqualitäten bleifrei 91 ROZ und höher mit einem maximalen Ethanol-Anteil von 10% (E10) sind zulässig. Angaben zu Leistung und Verbrauch beziehen sich auf Betrieb mit ROZ-98-Kraftstoff.

<sup>3</sup> Alle Motoren erfüllen serienmäßig die EU6-Norm. Als Basis für die Verbrauchsermittlung gilt der ECE-Fahrzyklus. Dieser setzt sich aus ca. einem Drittel Fahrt innerorts und zwei Dritteln außerorts (gemessen an der Wegstrecke) zusammen. Zusätzlich zum Verbrauch wird die CO<sub>2</sub>-Emission gemessen. Sonderausstattungen können diese Werte erhöhen.  
<sup>4</sup> Elektronisch abgeregelt.

## RUNDUM VERSORGT MIT BMW SERVICES:

Mit dem Kauf eines BMW entscheiden Sie sich auch für perfekten Service und umfassende Betreuung. Zum Beispiel wird der Zustand von Verschleißteilen und Betriebsflüssigkeiten mithilfe von **Condition Based Service** kontinuierlich überprüft, um bei Bedarf die entsprechende Meldung im Display anzuzeigen. Sie gehen nur dann zu Ihrem BMW Service Partner, wenn es wirklich nötig ist.

Dort kümmern sich unsere **qualifizierten BMW Servicespezialisten** mit den **neuesten Werkstatttechnologien** und unter der ausschließlichen Verwendung von **Original BMW Teilen** um Ihr Fahrzeug. Und das weltweit in mehr als 3.300 BMW Service Partner Betrieben in über 150 Ländern, damit die Freude am Fahren weiterhin anhält.

### DER BMW SERVICE.



**BMW Service Pakete:** Individuell und entspannt. Nur für Sie. Individuelle und durchdachte Servicelösungen, die sich ganz nach Ihnen und Ihrem Fahrzeug richten: Mit den BMW Service Paketen genießen Sie Ihren BMW jederzeit völlig entspannt und sorgenfrei dank einmaliger und kalkulierbarer Kosten. Denn ganz gleich ob neu oder älter: Die BMW Service Pakete haben das passende Angebot für jede Phase des Fahrzeuglebens. Immer mit einem Maximum an Qualität, Kompetenz und Werterhalt. Immer zu fairen und transparenten Preisen. Und immer maßgeschneidert für Sie und Ihren BMW. Entdecken Sie jetzt, wie entspannt individueller Service wirklich ist! [www.bmw.de/servicepakete](http://www.bmw.de/servicepakete)



**BMW Pannen- und Unfallhilfe.** Dieser Service steht Ihnen rund um die Uhr zur Verfügung. Mit Ihrem Anruf kümmern wir uns um alles, was im Falle einer Panne oder eines Unfalls zu tun ist. Speziell geschulte Techniker setzen im Pannenfall- per Telefon oder vor Ort – alles daran, Ihr Fahrzeug wieder fahrbereit zu machen. Wir bieten umfangreiche länderspezifische Mobilitätsprogramme für den Pannenfall und Schutzbriefe, die Sie bei Unfall oder Diebstahl absichern. Hat es bei Ihnen mal gekracht, rufen Sie die BMW Unfallhilfe an und wir sind da! Wir kümmern uns um Notruf, Abschleppdienst, Ersatzfahrzeug, Erstmeldung bei der Versicherung und vieles mehr. Informationen finden Sie unter [www.bmw.de/Pannenhilfe](http://www.bmw.de/Pannenhilfe)



**BMW Teleservices:** Dank Condition Based Service wird Ihnen über das Display automatisch der nächste fällige Servicetermin angezeigt. Ihr Einverständnis vorausgesetzt, werden bedarfsorientiert die wichtigsten Fahrzeugdaten vollautomatisch an BMW übermittelt. Ihr betreuender BMW Service Partner greift auf die Daten zu und kontaktiert Sie kostenfrei für einen Werkstatttermin – falls nötig. Voraussetzung für die Nutzung von BMW Teleservices sind die Sonderausstattungen Intelligenter Notruf oder ConnectedDrive Services. Falls nötig, können Sie den Dienst jederzeit deaktivieren und ihren Service Partner direkt im iDrive Menu oder ConnectedDrive Portal ändern. Mehr zum Thema erfahren Sie unter [www.bmw.de/teleservices](http://www.bmw.de/teleservices)



**BMW Financial Services:** Mobilitätslösungen für Ihre Wünsche. BMW Financial Services bietet Ihnen attraktive Konzepte für Leasing, Finanzierung und Versicherung. Erfahren Sie mehr in der Preisliste oder unter [www.bmw.de/fs](http://www.bmw.de/fs) bzw. lassen Sie sich ein individuelles Angebot bei Ihrem BMW Partner vor Ort erstellen.

### DAS BMW ERLEBNIS.



**BMW TV:** Auf [www.bmw.tv](http://www.bmw.tv) erfahren Sie die Marke BMW in ihrer ganzen Vielfalt. In Reportagen, Porträts und Berichten informieren wir aus den Bereichen Automobil, Innovation, Sport und Lifestyle.



**BMW Driving Experience:** Je besser Sie Ihren BMW beherrschen, desto größer die Fahrfreude. Nutzen Sie unsere Angebote, erfahren Sie selbst, was es heißt, auf verschiedenen Untergründen an die Grenzen des physikalisch Möglichen zu stoßen, und erleben Sie, worauf es zu achten gilt, um auch in Extremsituationen das Fahrzeug zu beherrschen. Mehr unter [www.bmw-drivingexperience.de](http://www.bmw-drivingexperience.de)



**BMW Welt:** Eine Automobilabholung in der BMW Welt gehört zu den schönsten Momenten eines jeden Autofahrers. Machen Sie aus diesem Moment einen unvergesslichen Tag und erleben Sie die Übergabe Ihres neuen BMW, eingebettet in ein perfekt auf Sie abgestimmtes Rahmenprogramm. Hier sind Sie mit dem BMW Group Stammwerk, dem BMW Museum, der BMW Konzernzentrale und der BMW Group Classic direkt umgeben von aufregender Historie, atemberaubender Gegenwart und spektakulären Zukunftsvisionen. Erfahren Sie mehr unter [www.bmw-welt.com](http://www.bmw-welt.com)



**BMW Magazin:** Im BMW Magazin erleben Sie die neuesten BMW Modelle vor eindrucksvollen Kulissen. Entdecken Sie neue Designtrends, Reiseziele und die Vielfalt des modernen Lebens. Begegnen Sie dabei Menschen, die mit visionären Ideen die Welt bewegen. Mehr unter [www.bmwmagazine.com](http://www.bmwmagazine.com)



**BMW Events:** Alle BMW Veranstaltungsangebote sowie die Möglichkeit der Ticketbuchung finden Sie unter [www.bmw-events.de](http://www.bmw-events.de)

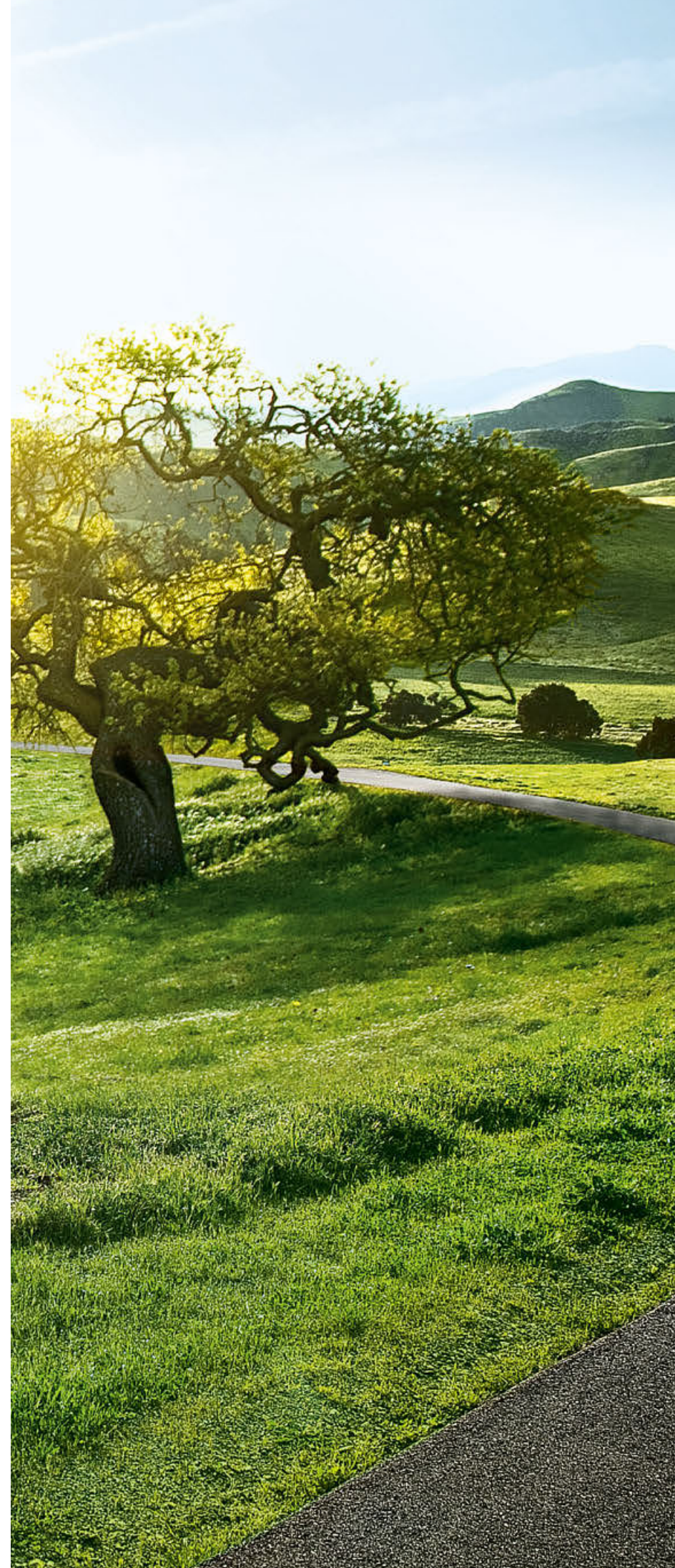


**BMW Fahrzeug-Konfigurator:** Vom Motor über Farbe bis Ausstattung – auf [www.bmw.de](http://www.bmw.de) können Sie sich Ihr ganz persönliches Wunschfahrzeug zusammenstellen.

## VERANTWORTUNGS- VOLL DIE ZUKUNFT GESTALTEN.

Die BMW Group wurde 2016 im Dow Jones Sustainability Index erneut zum nachhaltigsten Automobilunternehmen weltweit gekürt. Damit ist sie als einziges Unternehmen der Automobilbranche seit Bestehen des Index ununterbrochen gelistet. Die Entwicklung effizienter Fahrzeugkonzepte und umweltschonender Produktionsprozesse bis hin zum Recycling ist Teil unserer Entwicklungsphilosophie. Durch BMW EfficientDynamics und Elektrofahrzeuge haben wir den CO<sub>2</sub>-Ausstoß unserer europäischen Neufahrzeugflotte zwischen 1995 und heute um über 41% gesenkt. Zusätzlich haben wir den Ressourcenverbrauch von Wasser und Energie in der Produktion zwischen 2006 und 2016 um 33% vermindert, bis 2020 wollen wir ihn auf 45% reduzieren. Bei den weiteren Ressourcenzielen (VOC, Prozessabwasser und Abfall) haben wir das Ziel von 45% schon 2014 erreicht und werden uns weiter kontinuierlich verbessern. In unserem Motorenwerk Steyr fertigen wir seit 2007 abwasserfrei. Natürlich lässt sich jedes unserer Fahrzeuge am Ende seiner Nutzungsphase problemlos recyceln bzw. verwerten. Zur Rückgabe Ihres Altfahrzeugs wenden Sie sich bitte an Ihren BMW Partner. Informieren Sie sich dazu auf unseren Internetseiten.

[www.bmw.de/EfficientDynamics](http://www.bmw.de/EfficientDynamics)  
[www.bmwgroup.com/verantwortung](http://www.bmwgroup.com/verantwortung)  
[www.bmw.de/recycling](http://www.bmw.de/recycling)





Freude am Fahren

Dieser Katalog gibt Modelle, Ausstattungsumfänge und Konfigurationsmöglichkeiten (Serienausstattung und Sonderausstattung) der von der BMW AG für den deutschen Markt gelieferten Fahrzeuge wieder. Die Ausstattungsumfänge und Konfigurationsmöglichkeiten in Bezug auf Serien- und Sonderausstattungen der einzelnen Modelle können nach Redaktionsschluss dieses Mediums am 17.03.2017 sowie in anderen Mitgliedsstaaten der Europäischen Union abweichen. Ihr BMW Partner vor Ort informiert Sie gern über Details. Änderungen von Konstruktionen und Ausstattungen vorbehalten.

© BMW AG, München/Deutschland. Nachdruck, auch auszugsweise, nur mit schriftlicher Genehmigung von BMW AG, München.

4 11 999 269 10 2 2017 BM. Printed in Germany 2017.