



DAIHATSU
WILDCAT-ALLRAD

*stark - sicher - kompakt - wendig
ein Persönlichkeitsfahrzeug für
fröhliche Stimmung*

FREIHEIT + FREIZEIT =

WILDCAT



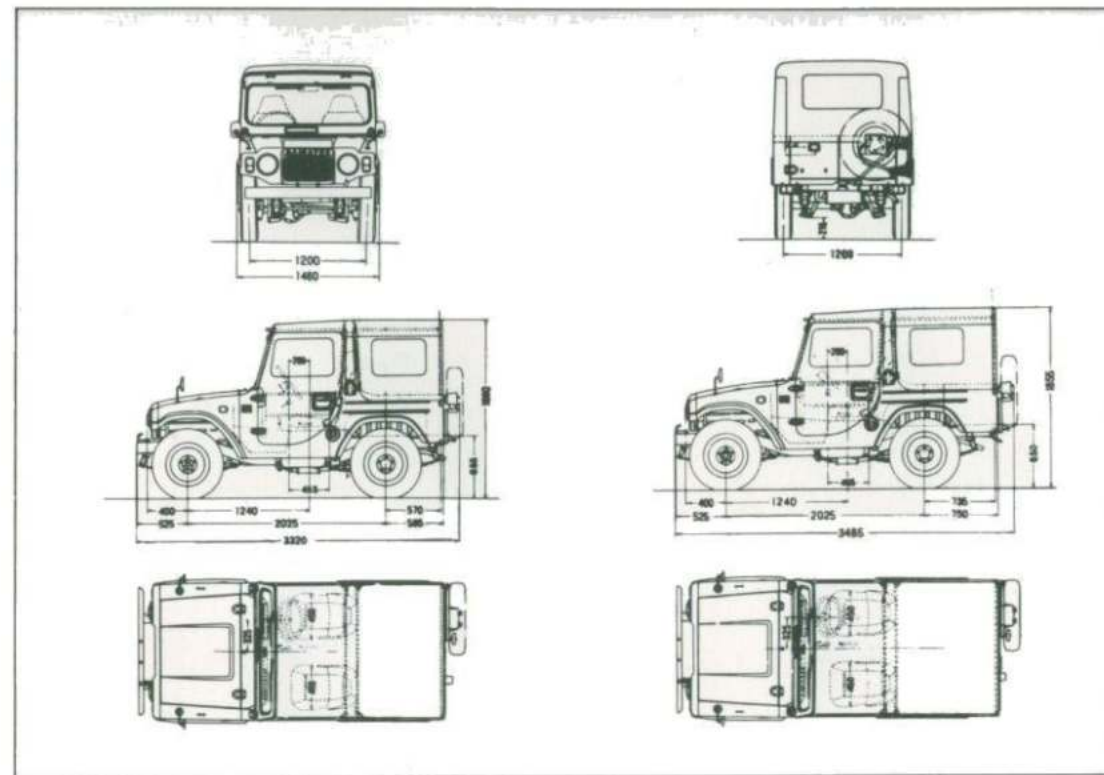
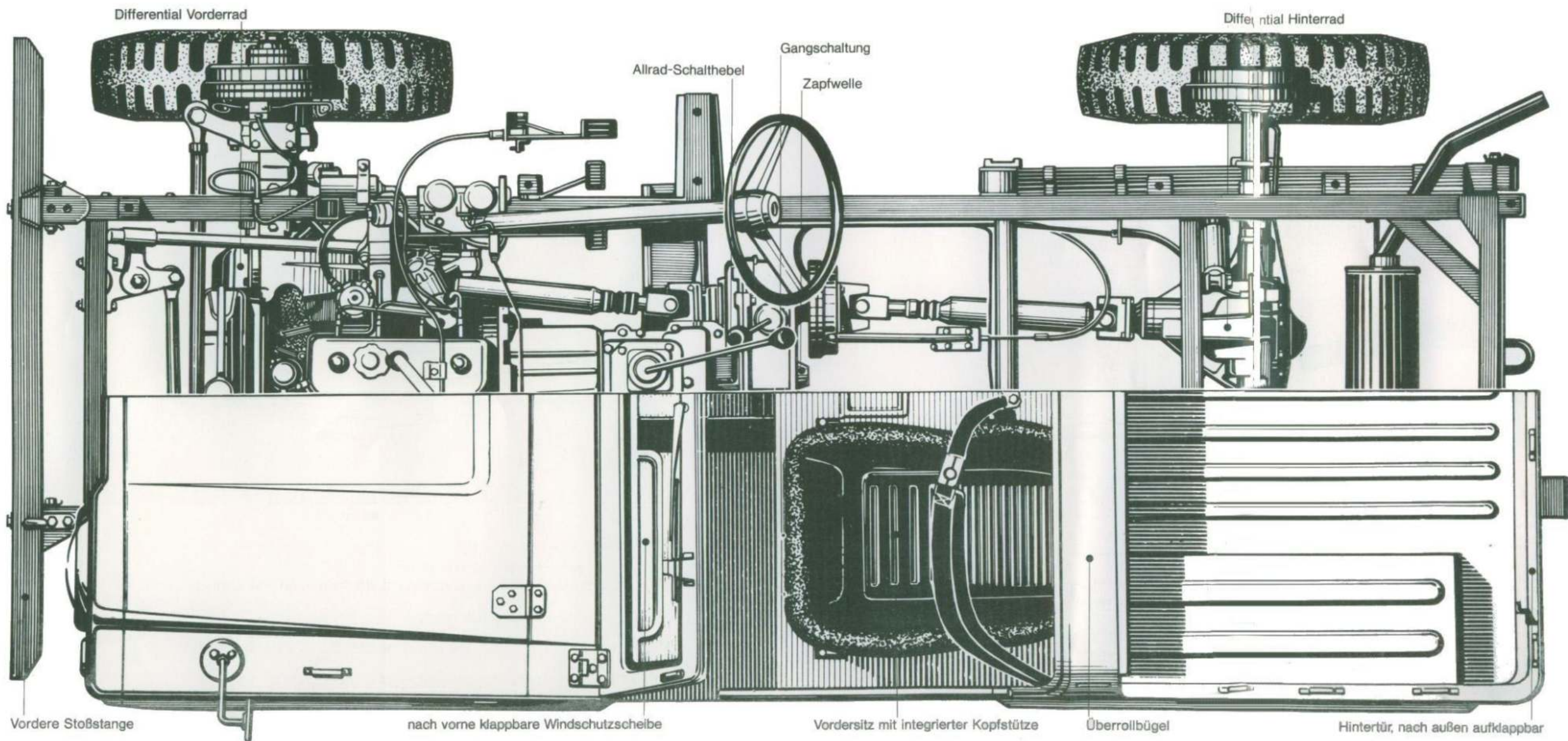
Über allem stehen Sicherheit und Komfort der Insassen:

- Übersichtliches und blendfreies Armaturenbrett
- Großes, gut in der Hand liegendes Lenkrad
- Die Kugelumlauf Lenkung ermöglicht leichtes Manövrieren und sichere Handhabung
- Vordersitze in körpergerechter Form mit integrierten Kopfstützen und Automatikgurten
- Stabilität der Fahreigenschaften auch bei hoher Geschwindigkeit
- Zweistufige Kraftübertragung durch Knüppelschaltung
Geschmeidiger Wechsel von 2- auf 4-Rad-Antrieb
- Gute Sicherheitsausstattung:
 - Überrollbügel zum Schutz der Insassen
 - große Kombinationsrückleuchten
 - Zweikreisbremssystem
 - Warnlampen für Öldruck, Batterieladung, Batterieflüssigkeitsstand, Handbremse und Bremsflüssigkeit
- Rückwärtige Sitze hochklappbar für zusätzlichen Raumgewinn
- Leichtes Be- und Entladen durch funktionelle Doppel-Hintertüren
- Starke 2-Stufenheizung im Winter



Antrieb und Getriebe = Herz und Seele eines Allrad-Geländewagens

Diese Technik ist ein echter Beweis für ein gesundes Verhältnis zwischen Preis und Leistung



ALLRAD – spielend leicht während der Fahrt abschaltbar vom 4-Rad zum 2-Rad

2H

2H = hohe Geschwindigkeit mit Zweiradantrieb

4H

4H = hohe Geschwindigkeit mit Vierradantrieb

N

N = Leergang (Neutral)

4L

4L = niedrige Geschwindigkeit mit Vierradantrieb

KRAFTÜBERTRAGUNG

durch trockene Einscheibenkupplung, synchronisiertes 4-Gang-Getriebe mit zuschaltbarem Allradgetriebe

LENKUNG: Kugelumlauf lenkung

ACHSAUFHÄNGUNG: halbelliptische Blattfedern vorne und hinten

BREMSEN: Trommelbremsen, Zweikreisbremssystem mit Bremskraftverstärker

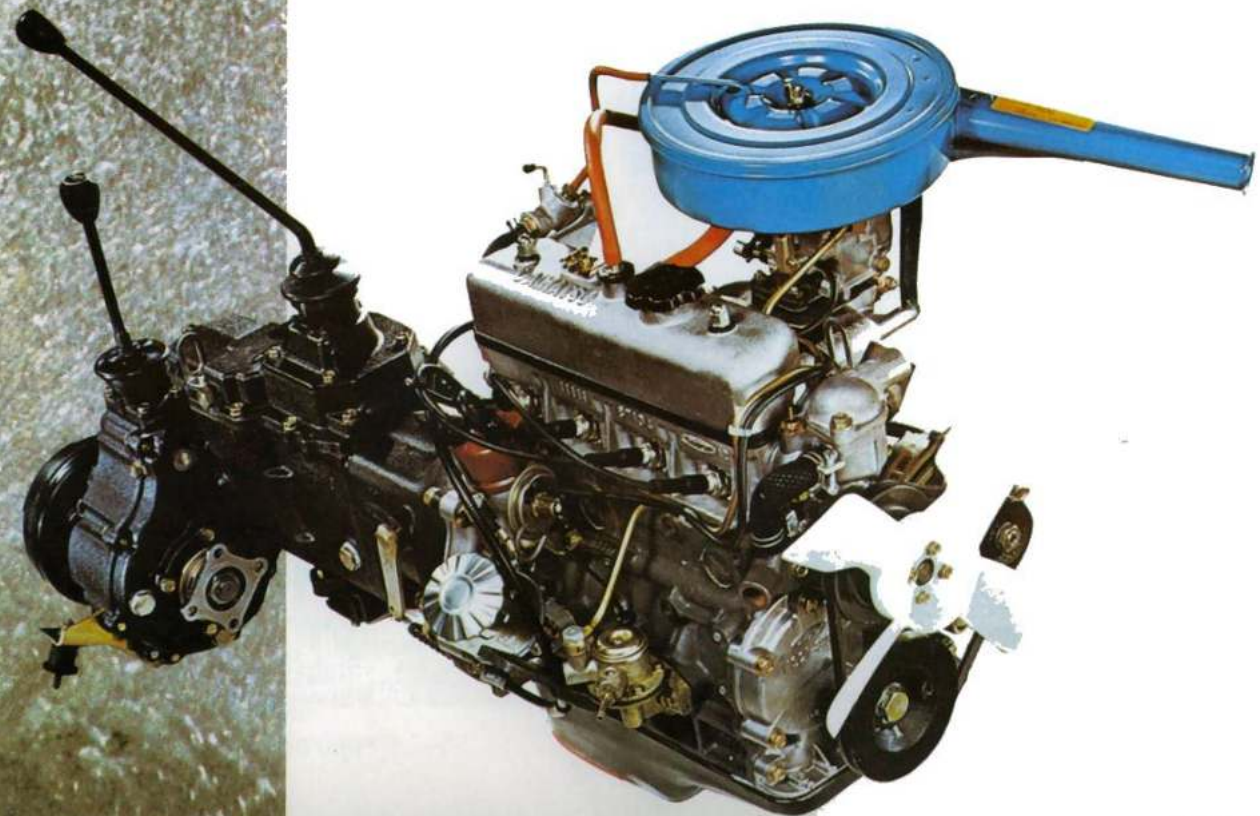
REIFEN: vorne und hinten 6.00-16/6PR



ROBUST, LEISTUNGSFÄHIG und WIRTSCHAFTLICH:

- 1) F 10 Serie = 958 ccm Benzinmotor
- 2) F 20 Serie = 1.587 ccm Benzinmotor
- 3) F 50 Serie = 2.530 ccm Dieselmotor

wassergekühlte 4-Zylinder-Motoren
vollsynchronisiertes 4-Ganggetriebe



DAIHATSU-WILDCAT ALLRAD

Wendiges, kompaktes GELÄNDEFahrzeug der besonderen Klasse, speziell konstruiert für ERHOLUNG – FREIZEIT – HARTEN EINSATZ. Weltweit bewährt in Afrika, Asien, Amerika. Echter 6-Sitzer mit vielen Extras serienmäßig. Spezial „Tresor“ für Jägerausrüstung – einmalig auf dem Geländewagensektor.



LIEFERBARE VERSIONEN:

- F 10L (mit Verdecktüren)
- F 10LK (Verdeck mit Metalltüren)
- F 10V (Festaufbau)
- F 20L (mit Verdecktüren)
- F 20LK (Verdeck mit Metalltüren)
- F 20V (Festaufbau)
- F 50L (mit Verdecktüren)
- F 50LK (Verdeck mit Metalltüren)
- F 50V (Festaufbau)

- F 20V und F 50V mit Deluxe-Paket
- Deluxe Armaturenbrett
 - Teppichbodenbelag
 - Stoffpolsterung





Enorm steigfähig und ausdauernd

Ein VOLLBLUT ALLRAD-GELÄNDEFAHRZEUG für Kenner und Denker, spurtreu und sicher in jedem Gelände



Robust und Widerstandsfähig



Zuverlässig und wirtschaftlich

SAND und HANG, SCHNEE und SCHLAMM, die WILDKATZE kennt keine Hindernisse.

MODELLE

Technische Daten	F10L (mit Verdecktüren)	F10LK (Verdeck mit Metalltüren)	F10V (Festaufbau)	F20L (mit Verdecktüren)	F20LK (Verdeck mit Metalltüren)	F20V* (Festaufbau)	F50L (mit Verdecktüren)	F50LK (Verdeck mit Metalltüren)	F50V* (Festaufbau)
Gesamtlänge		3.485 mm		3.485 mm		3.485 mm		3.485 mm	
Gesamtbreite		1.460 mm		1.460 mm		1.460 mm		1.460 mm	
Gesamthöhe	1.855 mm		1.865 mm	1.855 mm		1.865 mm	1.855 mm		1.865 mm
Laderaumlänge	1.000 mm		955 mm	955 mm		955 mm	955 mm		955 mm
Ladereumbreite	1.060 mm		1.305 mm	1.350 mm		1.305 mm	1.350 mm		1.305 mm
Ladereumhöhe	1.195 mm		1.220 mm	1.195 mm		1.220 mm	1.195 mm		1.220 mm
Radstand		2.025 mm			2.025 mm			2.025 mm	
Spurbreite: vorne		1.200 mm		1.200 mm		1.200 mm		1.200 mm	
hinten		1.200 mm		1.200 mm		1.200 mm		1.200 mm	
Bodenfreiheit		215 mm		215 mm		215 mm		215 mm	
Nettogewicht		1.050 kg	1.150 kg	1.150 kg	1.120 kg	1.155 kg	1.230 kg	1.245 kg	1.280 kg
zul. Gesamtgewicht		1.550 kg	1.650 kg		1.685 kg			1.760 kg	
Achslast: vorne		610 kg			650 kg			800 kg	
hinten		940 kg			1035 kg			1100 kg	
Anhängelast: gebremst		1000 kg			1500 kg			1760 kg	
ungebremst		500 kg			500 kg			600 kg	
Sitze		2 (6)			2 (6)			2 (6)	
Wenderadius		5.1 m			5.1 m			5.1 m	
Motor	wassergekühlter 4-Zylinder Benzinmotor			wassergekühlter 4-Zylinder Benzinmotor Type 12 R			wassergekühlter 4-Zylinder Dieselmotor, Wirbelkammerprinzip		
Hubraum	958 ccm			1.587 ccm			2.530 ccm		
Bohrung + Hub	68,0 x 66,0 mm			80,5 x 78,0 mm			88,0 x 104,0 mm		
Leistung	33 kW (58 PS) / 5.500 U/min			49 kW (65,5 PS) / 4.800 U/min			46 kW (62 PS) / 3.600 U/min		
Max. Drehmoment	8,0 kg-m / 4.000 U/min			11,1 kg-m / 3.400 U/min			14,8 kg-m / 2.400 U/min		
Kupplung	trockene Einscheibenkupplung								
Antrieb	4 synchron. Vorwärtsgänge, 1 Rückwärtsgang, Allrad zuschaltbar								
Lenkung	Kugelumlauf lenkung								
Bremsen	Trommelbremsen, Zweikreisbremssystem								
Handbremse	spezial verstärkt								
Aufhängung	vorne und hinten – halbelliptische Blattfedern								
Bereifung: vorne	6.00 -16/6 PR								
hinten									

* auch als Deluxe-Modell lieferbar

DAIHATSU behält sich das Recht vor, Änderungen in Preis, Farben, Materialien, Ausstattung, Spezifikation und Modellen ohne Ankündigung vorzunehmen.

AUTOHAUS - INTHELCO

Ottostraße 2, 8000 München 2, Telefon: 0 89 / 55 76 76-7-8, Telex: 05 22 825 · Generalimporteur für Deutschland, Mitglied der NAMCO AG. Gruppe

DAIHATSU MOTOR CO., LTD. DAIHATSU MOTOR SALES CO., LTD.
OSAKA, JAPAN TLX. No. OSAKA 0-5322-224

AUTO PORRIO
Geländewagen
Weyrstraße 52
4053 Jüchen 1
Tel. 02165/2312

