

FORD FIESTA ST/FORD FOCUS ST



Eine Idee weiter



Visionär. Wegweisend. Genial.
Jeder Ford trägt seine Handschrift.

Henry Ford

Kraftstoffverbrauch und CO₂-Emissionen für alle in der Broschüre aufgeführten Modelle nach VO (EG) 715/2007 und VO (EG) 692/2008 in der jeweils geltenden Fassung: 6,8 – 4,2 l/100 km (kombiniert); CO₂-Emissionen: 159 – 110 g/km (kombiniert).
Die jeweiligen Verbrauchs- und Emissionswerte finden Sie auf der Rückseite dieser Broschüre.

Entdecken Sie unsere ST-Reihe.

Erleben Sie herausragende Leistung und die vom Motorsport inspirierten Fahreigenschaften beim Ford Fiesta ST und Ford Focus ST. Das 6-Gang-Schaltgetriebe und die ST-optimierte Fahrdynamikregelung Torque Vectoring Control sorgen selbst in den anspruchsvollsten Situationen für hervorragenden Grip und präzises Handling.



Ford Fiesta ST: Gokart-Feeling pur!

Mit ausgezeichneter Fahrdynamik steht der Ford Fiesta ST für unbändigen Fahrspaß. Werden Sie eins mit dem Ford Fiesta ST.

ST

Highlights der Serienausstattung:

- 17"-Leichtmetallräder
- Audiosystem CD inkl. Ford SYNC mit AppLink* und Multifunktionsdisplay
- Berganfahrassistent
- Doppelrohr-Auspuffanlage, verchromt und Sound-Symposer
- Elektronisches Sicherheits- und Stabilitätsprogramm (ESP), dreistufig, mit Traktionskontrolle (TCS) und Torque Vectoring Control
- Fußmatten vorn und hinten im ST-Design
- Karosserie-Stylingpaket im ST-Design, u.a. mit großem Dachspoiler, Frontschürze, Seitenschweller, Sport-Stoßfänger vorn und Heckstoßfänger mit integriertem Diffusor
- Lederlenkrad im ST-Design, Lederhandbremsgriff, Lederschaltknäuf und Chrom-Dekor-Einlage, Pedalerie mit Aluminium-Auflagen
- Klimaanlage, manuell
- My Key®-Schlüsselsystem
- Recaro Sportsitze vorn
- Scheibenbremsen vorn und hinten
- ST-Sportfahrwerk

ST mit Leder-Sport-Paket

Zustausstattung zu ST

- Audiosystem Sony inkl. Ford SYNC mit AppLink* und großem Multifunktionsdisplay
- Klimaanlage mit automatischer Temperaturkontrolle
- Premium-Recaro-Sportsitze vorn mit Leder-Stoff-Polsterung
- Vordersitze, individuell beheizbar

Highlights der Wunschausstattung

Performance-Paket I

- 17"-Leichtmetallräder in Rock-Metallic
- Bremssattel, rot lackiert
- Einstiegszierleisten vorn mit beleuchtetem ST-Logo

Performance-Paket II

- Ford Power-Startfunktion (schlüsselloses Starten) inkl. zweier passiver Schlüssel mit Fernbedienung
- Seitenscheiben ab 2. Sitzreihe und Heckscheibe, dunkel getönt

*Kompatibles Mobiltelefon erforderlich. Eine Liste der AppLink-kompatiblen Apps finden Sie auf Ihrer regionalen Ford Website. Ford SYNC mit AppLink und der Notruf-Assistent werden nicht von allen europäischen Sprachen unterstützt.



Ford Focus ST: Entwickelt, um Sie zu begeistern.

Jeder Aspekt des Ford Focus ST ist darauf ausgelegt, Sie zu begeistern. Mit herausragender Leistung und vom Motorsport inspirierten Fahreigenschaften bietet der Ford Focus ST ein Fahrerlebnis, das seinesgleichen sucht.

ST

Highlights der Serienausstattung:

- 18"-Leichtmetallräder
- Audiosystem CD mit Lenkrad-Fernbedienung
- Elektronisches Sicherheits- und Stabilitätsprogramm (ESP), dreistufig, mit Traktionskontrolle (TCS) und ST-optimiertem Torque Vectoring Control (eTVC)
- Ford Power-Startfunktion
- Klimaanlage, manuell
- Lederlenkrad im ST-Design, Lederhandbremsgriff und Lederschaltknäuf
- MyKey-Schlüsselsystem
- Pedalerie im ST-Design
- Recaro-Sportsitze vorn
- Scheibenwischer mit Regensensor und Scheinwerfer-Assistent mit Tag/Nacht-Sensor
- ST-Styling-Paket mit: Auspuffanlage mit zentralem Doppel-Endrohr, Heckdiffusor, schwarz glänzendem Kühlergrill im ST-Design, Seitenschweller

ST mit Leder-Sport-Paket

Zustausstattung zu ST

- Klimaanlage mit automatischer Temperaturkontrolle (2-Zonen-Klimaautomatik)
- Leder-Stoff-Polsterung (Sitzwangen in Leder)

ST mit Leder-Exklusiv-Paket

Zustausstattung zu ST mit Leder-Sport-Paket

- Fahrer- und Beifahrersitz, 8-fach el. einstellbar
- Lederpolsterung (Sitzwangen und Sitzmittelbahnen in Windsor-Leder)

- Multifunktionale Xenon-Scheinwerfer mit Scheinwerfer-Reinigungsanlage und LED-Tagfahrlicht
- Recaro-Rücksitzbank mit drei Sitzplätzen
- Rückleuchten mit LED-Technologie
- Vordersitze, individuell und variabel beheizbar

Highlights der Wunschausstattung

Performance-Paket „Silver“:

- 19"-Leichtmetallräder
- Bremsscheiben vorn mit größerem Durchmesser inkl. roter Bremssättel
- Einstiegszierleisten mit ST-Logo, illuminiert

Performance-Paket „Black“

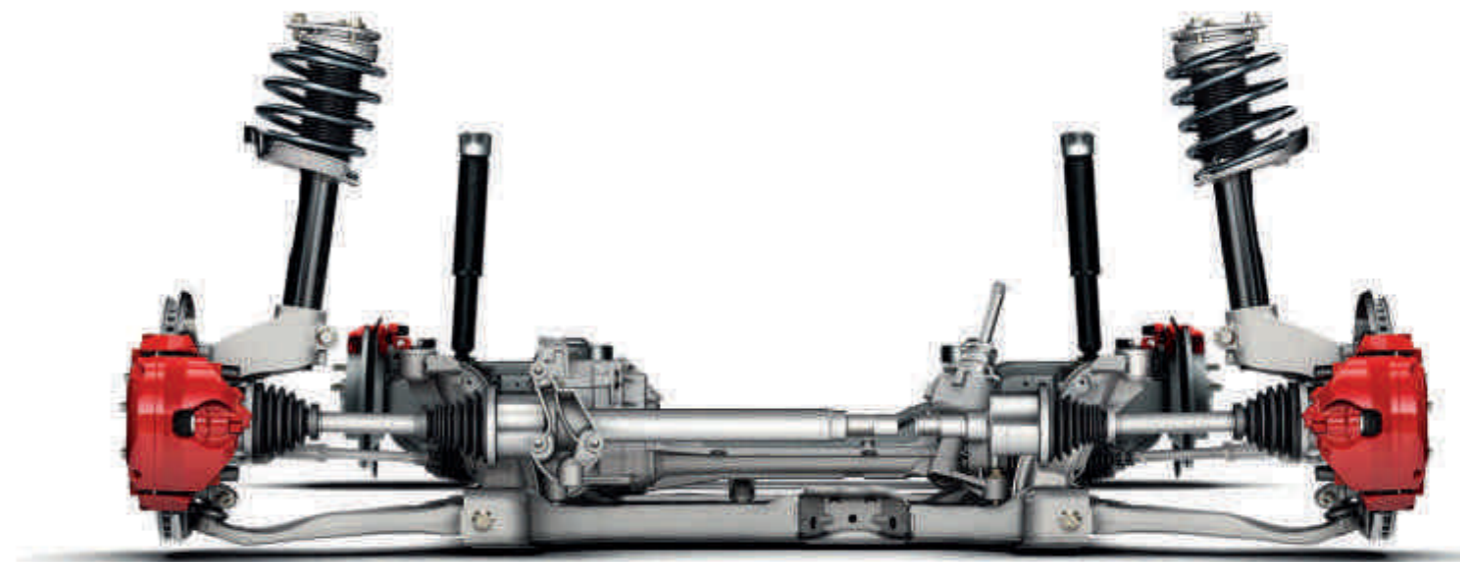
- 19"-Leichtmetallräder in Schwarz Metallic
- Bremsscheiben vorn mit größerem Durchmesser inkl. roter Bremssättel
- Einstiegszierleisten mit ST-Logo, illuminiert





Fühlen Sie sich mit der Straße verbunden.

Die **ST-Reihe** zeichnet sich durch ein einzigartiges Fahrverhalten aus. Neue Federn und Dämpfer an der Vorderachse werden durch eine speziell abgestimmte Lenkung ergänzt, um eine ausgezeichnete Manövrierbarkeit auf der Straße zu gewährleisten. Das **elektronische Sicherheits- und Stabilitätsprogramm (ESP)** bietet drei Einstellmöglichkeiten, sodass Sie exakt festlegen können, wie viel Unterstützung Sie für Ihren Fahrstil wünschen. Wenn es Ihnen um Geschwindigkeit, intelligente Technologien und Fahrspaß gepaart mit höchster Fahrsicherheit geht, sind Sie bei unserer ST-Reihe genau richtig.





Erstklassige Leistung gehört zur Serienausstattung.

Die ST-Reihe nutzt die neueste Ford EcoBoost-Motorentechnologie, um Höchstleistung auf die Straße zu bringen. Die erstklassigen Ford EcoBoost-Motoren liefern Leistungs- und Drehmomentwerte, die denen hubraumstärkerer Motoren in nichts nachstehen, verbrauchen aber bis zu 20 % weniger Kraftstoff und erzeugen weniger Emissionen.



Fiesta ST – 1,6-l-EcoBoost- Benzinmotor

Der 134 kW (182 PS) starke 1,6-l-EcoBoost-Benzinmotor mit Turbolader liefert eine beeindruckende Leistung und beschleunigt innerhalb von 6,9 Sekunden von 0 auf 100 km/h.

134 kW (182 PS)

Focus ST – 2,0-l-EcoBoost- Benzinmotor

Der 2,0-l-EcoBoost-Benzinmotor mit 184 kW (250 PS) bietet ein spritziges und gleichzeitig effizientes Fahrerlebnis bei kombinierten CO₂-Emissionen von lediglich 159 g/km.

184 kW (250 PS)

Focus ST – 2,0-l-TDCi- Dieselmotor

Der neue 136 kW (185 PS) starke 2,0-l-TDCi-Dieselmotor liefert ein Drehmoment von 400* Nm. Er ist mit einem NO_x-Filter zur Senkung der Abgasemissionen ausgestattet.

136 kW (185 PS)

0–100 km/h **6,9 s**

50–100 km/h **6,4 s**

Drehmoment in Nm **290***

Höchstgeschwindigkeit **223 km/h**

Komb. CO₂-Emissionen **138 g/km**

Komb. Kraftstoffverbrauch **5,9**

0–100 km/h **6,5 s***

50–100 km/h **5,5 s***

Drehmoment in Nm **360***

Höchstgeschwindigkeit **248 km/h**

Komb. CO₂-Emissionen **159 g/km***

Komb. Kraftstoffverbrauch **6,8***

0–100 km/h **8,1 s***

50–100 km/h **6,9 s***

Drehmoment in Nm **400***

Höchstgeschwindigkeit **217 km/h**

Komb. CO₂-Emissionen **110 g/km**

Komb. Kraftstoffverbrauch **4,2**

•5-Türer Werte
*mit zeitlich begrenztem Overboost

Kraftstoffverbrauch und CO₂-Emissionen wurden nach dem Messverfahren gemäß VO (EG) 715/2007 und VO (EG) 692/2008 in der jeweils geltenden Fassung ermittelt.
Hinweis: Die detaillierten Verbrauchswerte finden Sie auf der Rückseite dieser Broschüre.



Fiesta ST – Räder



17"-Leichtmetall-
räder



17"-Leichtmetall-
räder in Silber
(Zubehör)



17"-Leichtmetall-
räder in Rock
Metallic*

Focus ST – Räder



18"-
Leichtmetall-
räder



18"-
Leichtmetall-
räder in Silber
(Zubehör)



18"-
Leichtmetall-
räder in Rock-
Metallic*



18"-Leichtmetall-
räder in Schwarz
Metallic*



19"-
Leichtmetall-
räder*



19"-
Leichtmetall-
räder in Schwarz
Metallic*

*Wunschausstattung gegen Mehrpreis

So sind Sie mit der Welt verbunden

Ford SYNC 2 mit Touchscreen ermöglicht dem Fahrer die Bedienung seines Telefons, des Navigationssystems, des Audiosystems und der Klimaanlage über den großen Farb-Touchscreen. Alternativ können diese Funktionen auch bequem per Sprache ausgeführt werden. Somit bleiben die Hände am Steuer und die Augen auf der Straße (Wunschausstattung für Focus ST).



Ford SYNC mit AppLink* ermöglicht das Abspielen von Musik, das Telefonieren per Freisprecheinrichtung und sogar das Steuern ausgewählter Ford Apps auf Ihrem Smartphone – alles mit einfachen Sprachbefehlen. Alle Versionen von Ford SYNC beinhalten den **Ford Notruf-Assistenten****, der bei einem Unfall die Notdienste alarmiert. Der Notruf-Assistent wurde so entwickelt, dass er die Fahrzeuginsassen dabei unterstützt, den Mitarbeitern des Notdienstes wichtige Informationen wie etwa den GPS-Standort mitzuteilen (Wunschausstattung).

*verfügbare Funktionen sind abhängig vom Mobiltelefon-Typ; Kompatibilitätsübersicht siehe www.ford.de/konnektivitaet
Hinweis: Die Bluetooth®-Wortmarke und Logos sind Eigentum der Bluetooth SIG Inc. und werden von der Ford-Werke GmbH und zugehörigen Unternehmen unter Lizenz verwendet.
**Das System benötigt ein kompatibles Mobiltelefon, das sich zum Zeitpunkt der Airbagauslösung bzw. beim Abschalten der Kraftstoffpumpe im Fahrzeug befindet und verbunden ist.



Recaro-Sitze

Mit ihren markanten Konturen, den farblich abgestimmten Nähten und einem speziellen ST-Schriftzug an der Rückenlehne unterstreichen die Recaro-Sitze den Fahrspaß und die Spritzigkeit des ST, während sie gleichzeitig hohen Komfort und Halt bieten.



Fiesta ST – Polster



Stoff-Polsterung:
Stoff in Anthrazit



Leder-Stoff-Polsterung:
Leder in Anthrazit und Stoff in
Lava-Rot*



Leder-Stoff-Polsterung:
Leder in Anthrazit und Stoff in
Grau*

Focus ST – Polster



Stoff-Polsterung:
Stoff in Anthrazit



Leder-Stoff-Polsterung:
Leder in Anthrazit und Stoff in
Performance-Blau*



Leder-Stoff-Polsterung:
Leder in Anthrazit und Stoff in
Grau*



Leder-Stoff-Polsterung:
Leder in Anthrazit und Stoff in
Sunset-Gelb*



Leder-Stoff-Polsterung:
Leder in Anthrazit und Stoff in
Race-Rot*



Leder-Polsterung:
Windsor-Leder in Anthrazit*

Fiesta ST – Karosseriefarben



Frost-Weiß
Normalfarbe**



Race-Rot
Normalfarbe



Panther-Schwarz
Metallic-Lackierung**



Performance-Blau
spezielle ST-Metallic-Lackierung**



Lava-Rot
spezielle ST-Metallic-Lackierung**

**Wunschausstattung gegen Aufpreis.
*Wunschausstattung gegen Aufpreis; nur i. V. mit ausgewählten
Außenfarben.

Focus ST – Karosseriefarben



Frost-Weiß
Normalfarbe**



Race-Rot
Normalfarbe**



Slate-Grau
Normalfarbe**



Polar-Silber
Metallic-Lackierung**



Indic-Blau
Metallic-Lackierung**



Iridium-Schwarz
Metallic-Lackierung**




Sunset-Gelb
spezielle ST-Metallic-Lackierung**

Fakten und Zahlen zur Ford ST-Reihe

Motordaten	Abgasnorm	Getriebe	Max. Drehmoment (Nm)*	CO ₂ -Emissionen kombiniert (g/km)	Kraftstoffverbrauch (l/100 km)			Leistung/Beschleunigung		
					innerorts	außerorts	kombiniert	Höchstgeschwindigkeit (km/h)	0-100 km/h (s)	50-100 km/h** (s)
Fiesta ST 3-Türer										
1,6-l-EcoBoost, 134 kW (182 PS)	Euro 6	6-Gang-Schaltgetriebe	290	138	7,9	4,8	5,9	223	6,9	6,4
Focus ST 5-Türer										
2,0-l-EcoBoost, 184 kW (250 PS)	Euro 6	6-Gang-Schaltgetriebe	360	159	8,8	5,7	6,8	248	6,5	5,5
2,0-l-TDCi, 136 kW (185 PS)	Euro 6	6-Gang-Schaltgetriebe	400	110	5,0	3,8	4,2	217	8,1	6,9
Focus ST Turnier (5-Türer)										
2,0-l-EcoBoost, 184 kW (250 PS)	Euro 6	6-Gang-Schaltgetriebe	360	159	8,8	5,7	6,8	248	6,7	5,7
2,0-l-TDCi, 136 kW (185 PS)	Euro 6	6-Gang-Schaltgetriebe	400	110	5,0	3,8	4,2	217	8,3	7,1

Hinweis zu Kraftstoffverbrauch und CO₂-Emissionen: Die angegebenen Werte wurden nach dem vorgeschriebenen Messverfahren [VO (EG) 715/2007 und VO (EG) 692/2008 in der jeweils geltenden Fassung] ermittelt. Die Angaben beziehen sich nicht auf ein einzelnes Fahrzeug und sind nicht Bestandteil des Angebotes, sondern dienen allein Vergleichszwecken zwischen den verschiedenen Fahrzeugtypen. Hinweis nach Richtlinie 1999/94/EG: Der Kraftstoffverbrauch und die CO₂-Emissionen eines Fahrzeugs hängen nicht nur von der effizienten Ausnutzung des Kraftstoffs durch das Fahrzeug ab, sondern werden auch vom Fahrverhalten und anderen nicht technischen Faktoren beeinflusst. CO₂ ist das für die Erderwärmung hauptsächlich verantwortliche Treibhausgas. Für weitere Informationen siehe Pkw-EnVKV-Verordnung.

*mit zeitlich begrenztem Overboost; **im 4. Gang.

Abbildungen, Beschreibungen und Spezifikationen: Die Angaben in diesem Katalog entsprechen dem Stand der Drucklegung. Irrtümer vorbehalten. Ford entwickelt seine Produkte ständig weiter und behält sich das Recht vor, Spezifikationen, Farben und Preise der hier abgebildeten und beschriebenen Fahrzeugmodelle und Artikel jederzeit zu ändern. Ihr Ford Partner hält jederzeit aktuelle Informationen hierüber für Sie bereit. Ford Fahrzeuge, die außerhalb der Bundesrepublik Deutschland angeboten werden, können bezüglich Technik und Ausstattung abweichen. Einige Abbildungen zeigen schematische Darstellungen der Ladefähigkeit. Bitte beachten Sie, dass Ladung für den allgemeinen Fahrbetrieb zu sichern ist. Die in diesem Katalog abgebildeten Fahrzeuge sind teilweise mit Wunschausstattung bzw. Zubehör gegen Mehrpreis ausgerüstet. Unter Umständen sind einige der abgebildeten Fahrzeugmerkmale nur als Wunschausstattung verfügbar. Die Lieferbarkeit aller Modelle, Ausstattungsdetails und Farbkombinationen kann nicht garantiert werden. **Hinweis:** Einige der abgebildeten Fahrzeuge sind Vorserienmodelle und/oder computergeneriert. Deshalb kann das Design/die Ausstattung der endgültigen Version Abweichungen zum Katalog aufweisen. **Hinweis:** Dieser Katalog enthält neben Original Ford Zubehör auch Produkte von Lieferanten, die in dieser Broschüre mit  gekennzeichnet sind. Es handelt sich um Zubehörteile von sorgfältig ausgewählten Lieferanten, die unter ihrem jeweiligen Markennamen gezeigt werden. Diese Produkte unterliegen den eigenen Garantiebedingungen der jeweiligen Hersteller. Ford übernimmt für diese Produkte keine Garantie. Ausführlichere Informationen dazu erhalten Sie von Ihrem Ford Partner. **Hinweis:** Die Bluetooth®-Wortmarke und Logos sind Eigentum von Bluetooth SIG Inc. Die Nutzung dieser Markenzeichen durch die Ford-Werke GmbH oder zugehörige Unternehmen erfolgt auf Grundlage einer Lizenz. Die iPod®-Wortmarke und Logos sind Eigentum der Apple Inc. Andere Marken sind Eigentum der jeweiligen Inhaber. **Hinweis:** Einige der in dieser Broschüre beschriebenen Fahrer-Assistenzsysteme und Sicherheitsfunktionen basieren auf Sensoren, deren Funktion durch bestimmte Witterungs- und Umwelteinflüsse beeinträchtigt werden kann.

MY 2015,75 DEU de



Wenn Sie diese Broschüre nicht mehr benötigen, geben Sie sie bitte weiter oder entsorgen Sie diese im Altpapier.



Ford und Aral (BP) - Strategische Partner

Ford-Werke GmbH, Köln
Produktmarketing/ Werbeabteilung
(21509309)
BJN 204304. G69E
0715/40m/DEU de
Stand der Drucklegung: Juli 2015
© Ford Motor Company Limited.

www.ford.de



www.interbrand.com/e
n/best-brands



Eine Idee weiter