

Mercedes-Maybach S-Klasse



Mercedes-Benz



The Wealth of Independence.

In der Tradition der legendären Marke für Luxuswagen der Spitzenklasse definieren wir ultimativen Luxus wie niemals zuvor. Steigen Sie ein und erleben Sie Exklusivität, Innovation und Exzellenz in unvergleichlicher Kombination.



Ein Sinnbild für moderne Ästhetik und luxuriöse Großzügigkeit.

Souveränität und Einzigartigkeit zeichnen das Design aus. Unterstrichen vom mächtigen Chrom-Kühlergrill mit „Maybach“ Schriftzug und der Motorhaubenzierleiste an der kraftvollen Frontpartie. Rund um das Fahrzeug kommen viele weitere Chrom-Details glänzend zur Geltung, auf Wunsch perfekt ergänzt von der legendären Zweifarbenlackierung.



The image shows the rear passenger area of a luxury car. The seats are upholstered in a rich, brown leather with a quilted pattern and perforated sections. A center console with a touch-screen display is positioned between the seats. The car's interior features dark wood trim and ambient lighting. The driver's side door is open, revealing a speaker and a control panel. The view outside the car shows a modern building and a clear sky.

Ihr Wohlfühlkomfort steht immer im Mittelpunkt.

Wir haben immer wieder neue Ideen für innovativen und exklusiven Komfort im Fond. Aktuell zum Beispiel die Komforttüren, die sich entspannt auf Knopfdruck öffnen. Oder der Gurtbringer, der Ihnen schon einmal entgegenkommt. Und auf langen Strecken machen die Wadenmassage und die beheizbaren Kissen für den Nacken einfach große Freude.



Jederzeit zu Ihrer Unterstützung bereit.

Die Umgebung des Fahrzeugs wird jetzt noch präziser und vorausschauender erfasst, sodass viele Gefahren von vorneherein vermindert werden können. Angefangen beim DIGITAL LIGHT über das erweiterte Fahrerassistenz-Paket bis hin zu den Fondairbags bietet die neue Generation einen weiteren Zugewinn an Vertrauen.



Erleben Sie Inspiration und erstklassigen Wohlfühlkomfort im Fond.

Bringen Sie den Executive Sitz in eine angenehme Position. Lassen Sie sich von der elektrischen Mittelkonsole und dem MBUX Interieur-Assistenten inspirieren und steuern Sie Komfort- und Entertainmentfunktionen. Genießen Sie die Vielfalt des MBUX High-End Fond-Entertainment oder arbeiten Sie entspannt mit dem MBUX Fond-Tablet.



Einzigartige Rückansicht mit höchstem Wiedererkennungswert.

Die zweiteiligen Heckleuchten mit animierten Funktionen faszinieren als neues Gestaltungselement und tragen zur hohen Wertanmutung und zum unverwechselbaren Nachtdesign bei. Sie bilden in Harmonie mit der Front- und der Seitenansicht des Spitzenmodells der Mercedes-Benz Pkw-Flotte den perfekten Abschluss dieser Meisterleistung.



Aktive Fahrgeräuschkompensation.

Innovative Road-Noise-Cancellation kann störende Rollgeräusche hinter sich lassen und macht die Mercedes-Maybach S-Klasse zu einer Oase der Ruhe. Ob in der Stadt oder auf Langstrecken, Sie hören nur das, was Sie über das optional erhältliche Burmester® High-End 4D-Surround-Soundsystem wirklich hören wollen.

MBUX Interieur-Assistent im Fond.

Intelligent und intuitiv: Der MBUX Interieur-Assistent im Fond hat nur Augen für Sie und kann viele Ihrer Wünsche bereits anhand Ihrer natürlichen Bewegungen erkennen. Erleben Sie ein Fahrerlebnis der Extraklasse, bei dem Sie sich entspannt zurücklehnen können und trotzdem vieles im Griff haben, ohne dafür mehr als die Hand heben zu müssen.



MANUFAKTUR Lehnenverkleidung in Holz.

Auf den Rückseiten der Vordersitze sind farblich passend zum weiteren Interieur-Dekor passende MANUFAKTUR Holzzierelemente mit „Maybach“ Emblem angebracht, welche das Ambiente im Fond zusätzlich aufwerten und den Manufaktur-Charakter des Fahrzeugs optisch unterstreichen.

Genießen Sie ein fantastisches Ambiente.

Das Interieur inszeniert sich durch exklusive Materialien von hochwertiger Qualität. Wichtiger Bestandteil sind hier die Lederpolsterungen mit der markentypischen Sitzgrafik im Rauten-Design. Diese außergewöhnliche Wertigkeit wird ergänzt durch weitere Oberflächen im Interieur, welche je nach Konfiguration mit Leder bezogen sind.



Ambientebeleuchtung.

Inszenieren Sie den Innenraum nach persönlicher Vorliebe oder einfach nach der aktuellen Stimmung. Aus den 64 Farben der Ambientebeleuchtung entstehen faszinierende Farbwelten, die sich dynamisch abwechseln oder einzelne Bereiche mit verschiedenen Farben beleuchten – inklusive der zwei Maybach Lichtfarben Twinkle-Star und Roségold.



Burmester® High-End 4D-Surround-Soundsystem.

Genießen Sie Musik als einzigartiges 4D-Erlebnis. Diese neue Klangdimension entfalten acht lautsprecherähnliche Exciter in den Sitzen mit einer Klangmassage. 30 ebenfalls in den Sitzen integrierte High-End Surround-Lautsprecher und ein Subwoofer optimieren den Raumklang bis hin zu einer Gesamtleistung von 1.750 W.



MBUX Augmented Reality Head-up-Display.

Das MBUX Augmented Reality Head-up-Display macht die Frontscheibe zum Teil des digitalen Cockpits. Mittels transparenter Projektionen auf die Windschutzscheibe wird das Sichtfeld durch relevante Informationen zur aktuellen Fahrsituation ergänzt.



Entdecken Sie das Zeitalter des intuitiven Bedienungskomforts.

Die Kombination aus Cockpit-Display in 3D-Darstellung, MBUX Head-up-Display mit Augmented Reality in der Frontscheibe und dem zentralen OLED Touch-Display stellt ein innovatives und zugleich intuitives Bedienkonzept dar. Dank der MBUX Sprachsteuerung kann sich das Fahrzeug auf Ihre Bedürfnisse einstellen und Sie unterstützen.

Exklusiv-Paket.

Genießen Sie mit dem Exklusiv-Paket ein fantastisches Ambiente. Fast alle Oberflächen sind mit erlesenem Nappaleder bezogen, der Innenhimmel in hochwertigem Mikrofaser DINAMICA. Diese außergewöhnliche Wertigkeit ergänzen zusätzliche Zierelemente perfekt.



High-End Interieur-Paket.

Erleben Sie automobilen Luxus nahe der Perfektion. Elektrische Komforttüren öffnen den Zugang zu Ihrem First-Class-Fond. Dort verzaubert Sie das Burmester® High-End 4D-Surround-Soundsystem mit fantastischem Klang. Innovative Ausstattungen wie die Aktive Ambientebeleuchtung oder das MBUX High-End Fond-Entertainment gestalten eine mondäne Atmosphäre.



Park-Paket mit 360°-Kamera.

Exklusiver Park-Service mit Rundumsicht: Der Aktive Park-Assistent mit PARKTRONIC und 360°-Kamera erkennt freie Parklücken und markierte Parkplätze im Vorüberfahren. Nach Parkplatzauswahl können Sie dank dynamischer Visualisierung und akustischer Rückmeldung souverän einparken – oder assistiert einparken lassen.



Sitzkomfort-Paket Fond.

Bestmöglicher Sitzkomfort im Fond: Die Multikontursitze überzeugen nicht nur mit einer optimalen Sitzposition. Sie wirken auch mit verschiedenen Massageprogrammen aktivierend oder entspannend. Ebenfalls eine echte Wohltat ist die im Zusatzkissen integrierte Nacken- und Schulterheizung.





AIRMATIC.

Die AIRMATIC vereint die Vorteile mehrerer Fahrwerke in einem – wählen Sie zwischen Komfort und Dynamik. Dabei ist die Bandbreite des Setups beeindruckend. Die Luftfederung bietet herausragenden Abrollkomfort auch auf schwierigem Untergrund oder eine starke sportliche Performance. Praktisch: die automatische Niveauregulierung je nach Beladung.



Ein einzigartiges Fahrprogramm nur für die Fondpassagiere.

Das speziell entwickelte Fahrprogramm „Maybach“ ist ganz auf Fahrkomfort für die Fondpassagiere fokussiert, während das Fahrprogramm COMFORT einen ausgewogenen Fahrkomfort für Front- und Fondpassagiere bietet. Im Programm „Maybach“ wird dafür gesorgt, dass die Aufbaubewegungen an den Fondsitzen am geringsten sind. Weitere Einstellungen umfassen eine extra flache Gaspedalkennlinie im Chauffeur-Modus, Getriebeabstimmung mit weniger Schaltungen und Anfahren im zweiten Gang.

Technische Daten.

Motor
Zylinder Hubraum (cm ³)
Getriebe
Nennleistung ¹ kW (PS)
Drehmoment Nm
Höchstgeschwindigkeit (km/h)
Beschleunigung 0-100 km/h (s)
Kraftstoffverbrauch kombiniert ^{2,4} (l/100 km) WLTP
CO ₂ -Emissionen kombiniert ^{2,4} (g/km) WLTP
Kraftstoffverbrauch gewichtet kombiniert ^{3,4} (l/100 km) WLTP
Stromverbrauch gewichtet kombiniert ^{3,4} (kWh/100 km)
CO ₂ -Emissionen gewichtet kombiniert ^{3,4} (g/km) WLTP
Emissionsklasse ⁵
Effizienzklasse ⁶ NEFZ
Leergewicht/Zuladung ⁷ / Zulässiges Gesamtgewicht (kg)
Gepäckraumvolumen (VDA) (l) ⁸
Tankinhalt/davon Reserve (l)

Benzinmotoren

Mercedes-Maybach S 580 4MATIC

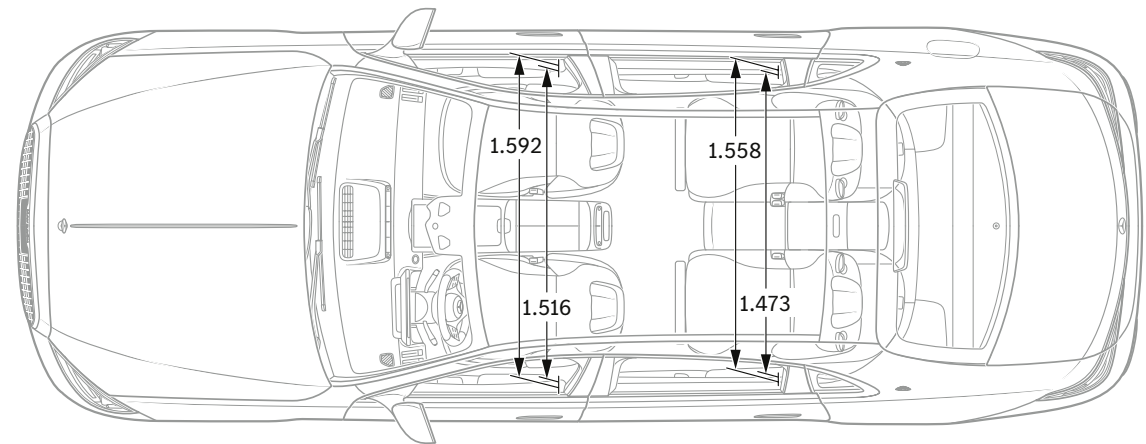
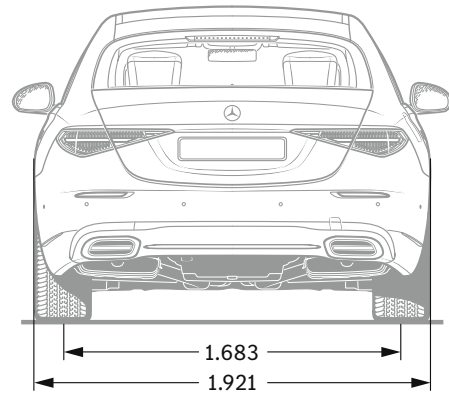
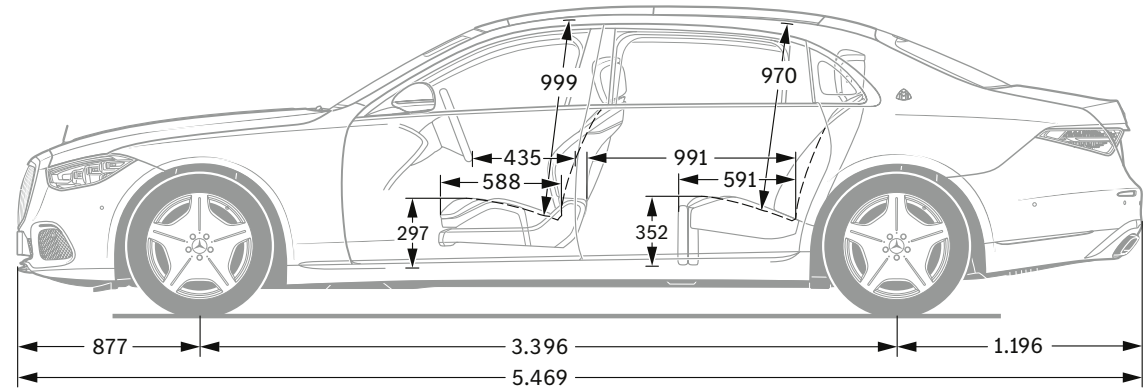
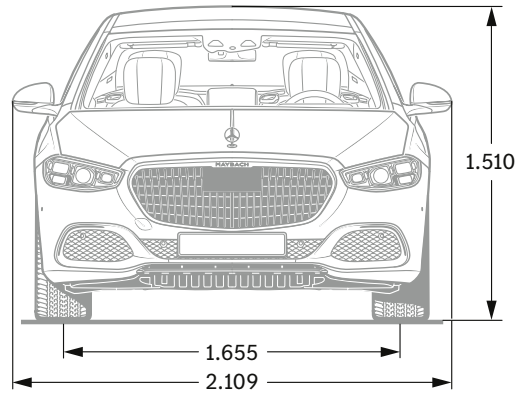
V8
3982
9G-TRONIC
370+15 (503+20)
700
250
4,8
11,4-10,4
258-235
-
-
-
Euro 6d-ISC-FCM
-
2.275/635/2.910
505
76/8

Mercedes-Maybach S 680 4MATIC

V12
5980
9G-TRONIC
450 (612)
900
250
4,5
14,3-13,4
325-303
-
-
-
Euro 6d-ISC-FCM
-
2.330/560/2.890
495
76/8

¹Angaben zur Nennleistung nach Verordnung (EG) Nr. 715/2007 in der gegenwärtig geltenden Fassung. ²Die angegebenen Werte sind die ermittelten WLTP-CO₂-Werte i. S. v. Art. 2 Nr. 3 Durchführungsverordnung (EU) 2017/1153. Die Kraftstoffverbrauchswerte wurden auf Basis dieser Werte errechnet. ³Die angegebenen Werte sind die ermittelten WLTP-CO₂-Werte i. S. v. Art. 2 Nr. 3 Durchführungsverordnung (EU) 2017/1153. Die Kraftstoffverbrauchswerte wurden auf Basis dieser Werte errechnet. Der Stromverbrauch wurde auf Grundlage der VO 2017/1151/EU ermittelt. ⁴Weitere Informationen zum offiziellen Kraftstoffverbrauch und den offiziellen spezifischen CO₂-Emissionen neuer Personenkraftwagen können dem „Leitfaden über den Kraftstoffverbrauch, die CO₂-Emissionen und den Stromverbrauch neuer Personenkraftwagen“ entnommen werden, der an allen Verkaufsstellen und bei der Deutschen Automobil Treuhand GmbH unter www.dat.de unentgeltlich erhältlich ist. ⁵Angabe nur gültig innerhalb der Europäischen Union. Länderspezifische Abweichungen möglich. ⁶Auf der Grundlage der gemessenen CO₂-Emissionen unter Berücksichtigung der Masse des Fahrzeugs ermittelt. Nur gültig für Deutschland. Die Angaben beziehen sich nicht auf ein einzelnes Fahrzeug und sind nicht Bestandteil des Angebots, sondern dienen allein Vergleichszwecken zwischen den verschiedenen Fahrzeugtypen. ⁷Masse des Kraftfahrzeugs in fahrbereitem Zustand mit dem zu mindestens 90 % seines Fassungsvermögens gefüllten Kraftstofftank, zuzüglich der Masse des Fahrers (per Gesetz pauschal mit 75 kg veranschlagt), des Kraftstoffs und der Flüssigkeiten, ausgestattet mit der Standardausrüstung gemäß den Herstellerangaben sowie, sofern vorhanden, der Masse des Aufbaus, des Führerhauses, der Anhängervorrichtung und des Ersatzrads/der Ersatzräder sowie des Werkzeugs. Sonderausstattungen, Zusatzausrüstungen und Zubehör können einen Einfluss auf Gewicht, verbleibende Nutzlast, Rollwiderstand, Aerodynamik usw. haben und damit auch die Verbrauchs- und CO₂-Werte beeinflussen. ⁸In Anlehnung an Richtlinie ISO 3832:2002-06. Gepäckraumvolumen kann je nach Sonderausstattung abweichen. Weitere technische Daten finden Sie unter www.mercedes-benz.de.

Abmessungen.



Alle Angaben in Millimetern. Die abgebildeten Maße sind Mittelwerte. Sie gelten für Fahrzeuge in Grundausstattung und in unbelastetem Zustand.



SPORT - F O R - GOOD

Seit mehr als 20 Jahren glauben wir daran, dass Sport die Kraft hat, Menschen zu verbinden und auf einzigartige Weise zu motivieren. Millionen Kindern und Jugendlichen haben wir den dringend notwendigen Zugang zu unseren Förderprogrammen ermöglicht, damit sie ihr Leben positiv verändern können. Die Programme, die wir gemeinsam mit Laureus Sport for Good unterstützen, sind auf die Ziele für nachhaltige Entwicklung der Vereinten Nationen ausgerichtet und sind Teil einer spannenden, großen, globalen Bewegung zur positiven Veränderung der Welt.

Mit dem Kauf eines Mercedes-Benz unterstützen Sie die „Laureus Sport for Good“-Bewegung.

Zu den Angaben in dieser Publikation: Nach Redaktionsschluss dieser Publikation [11.04.2022] können sich am Produkt Änderungen ergeben haben. Konstruktions- oder Formänderungen, Abweichungen im Farbton sowie Änderungen des Lieferumfangs seitens des Herstellers bleiben während der Lieferzeit vorbehalten, sofern die Änderungen oder Abweichungen unter Berücksichtigung der Interessen des Verkäufers für den Käufer zumutbar sind. Sofern der Verkäufer oder der Hersteller zur Bezeichnung der Bestellung oder des bestellten Kaufgegenstands Zeichen oder Nummern gebraucht, können allein hieraus keine Rechte abgeleitet werden. Die Abbildungen können auch Zubehör und Sonderausstattungen enthalten, die nicht zum serienmäßigen Lieferumfang

gehören. Farbabweichungen sind (druck-)technisch bedingt. Diese Publikation kann ebenso Typen und Betreuungsleistungen enthalten, die in einzelnen Ländern nicht angeboten werden. Aussagen über gesetzliche, rechtliche und steuerliche Vorschriften und Auswirkungen haben nur für die Bundesrepublik Deutschland zum Zeitpunkt des Redaktionsschlusses dieser Publikation Gültigkeit. Fragen Sie daher zum verbindlichen letzten Stand bitte Ihren Mercedes-Benz Verkäufer.

www.mercedes-benz.de