



DRIVE ALIVE

GRANDIS



Grandis Intense mit Premium-Paket





## DAS LEBEN GROSS ERLEBEN

Geschaffen für größere Ansprüche. Ob für Familien, als Geschäftswagen oder in der aktiven Freizeit – der Grandis ist die beste Idee für alle, die viel Platz, Komfort und Leistung brauchen. Ein Blick auf sein attraktiv gestaltetes Äußeres zeigt, dass er auch in

puncto Design keine Kompromisse macht. Der Grandis ist fast zu schön, um Van zu sein. Erleben Sie es selbst. Steigen Sie ein und der ganz große Fahrspaß beginnt.



Grandis Intense mit Premium-Paket



## MEHR RAUM FÜR ALLE UND ALLES

Als perfekter Reisebegleiter macht der Grandis keinen Unterschied, ob man in der ersten, der zweiten oder der dritten Reihe sitzt. Der Erste-Klasse-Komfort ist eingebaut – für alle an Bord. Bis zu sieben Reisende sind auch auf der ganz großen Fahrt bestens

unterwegs. Seine gehobene Ausstattung umfasst beispielsweise Mittelarmlehnen für Fahrer und Beifahrer, Radio-CD-/MP3-Kombination und Nebelscheinwerfer.



Grandis Intense mit Premium-Paket und Zubehör



## ANSPRUCHSVOLL MIT INNEREN WERTEN

Außen top-designed – innen extravagant ausgestattet. Der Grandis zählt zu den Charakteren, die halten, was sie äußerlich versprechen. Die moderne Innenraumgestaltung zeigt Klasse. Innovative und gefällige Form- und Farbgebungen, hochwertige Materialien und dazu höchste Funktionalität sprechen für ein leidenschaftliches und durchdachtes Design. Hochwertige Materialien finden sich im

Innenraum. Aufwändig gearbeitete Sitzbezüge und Polsterungen zeugen von Langlebigkeit und Strapazierbarkeit, was nicht nur für einen Familienwagen wichtig ist. Ein Blick auf das harmonisch geschwungene Armaturenbrett und die einzigartig integrierte Mittelkonsole zeigt, dass erstklassiges Design im Grandis immer praktisch dimensioniert ist.



Grandis Intense mit Premium-Paket und Zubehör



## FUNKTIONALES DESIGN GIBT ORIENTIERUNG

Den großzügigen Raum im Grandis zu gestalten geht für unsere international renommierten Designer weit über die reine Attraktivität hinaus. Am Beispiel der übersichtlich und funktional gehaltenen Instrumentierung zeigt sich sehr gut, dass Harmonie und nachvollziehbare Nutzbarkeit gemeinsame Ziele sind. Die optisch ansprechende Instrumentierung ist so angelegt, dass der Fahrer quasi mit geschlossenen Augen die Position der

Bedienelemente findet. Das Design geht also auf die intuitive Empfindung des Fahrers ein, was besonders in Situationen wichtig ist, in denen spontan reagiert werden muss. Im Grandis sind eine Vielzahl innerer Werte selbstverständlich serienmäßig, z.B. die Klimaautomatik, Tempoautomatik, MASC (elektronische Stabilitätskontrolle) und MATC (Traktionskontrolle).



Demonstrationsbilder



## PLATZ FÜR MEHR.

Der Grandis bietet wahlweise Platz auf bis zu sieben Sitzen und drei Reihen oder statt einer mittleren Sitzbank zwei Einzelsitze mit komfortablen Armlehnen. Ob als 6-Sitzer oder 7-Sitzer – auch sehr große Passagiere haben im Fond mehr als genügend Frei-

raum. Für ihr Gepäck bleiben dennoch immer zahlreiche Stauflächen. Clever durchdachte Ablagen, Fächer dort, wo man sie braucht, und praktische Getränkehalter sind überall vorhanden. Für all die Dinge, die man auf einer Reise gern zur Hand hat.



Grandis Intense mit Premium-Paket



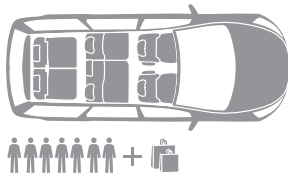


## FLEXIBLE FREIRÄUME FÜR JEDEN TAG

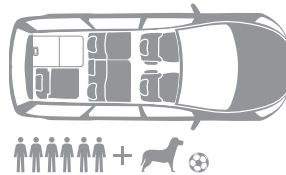
Praktisch, praktisch – der Grandis zeigt sich so flexibel, wie Sie es Tag für Tag erwarten. Die dritte Sitzreihe lässt sich nicht nur umklappen, sondern bei Bedarf komplett im Wagenboden versenken. Das Hide & Seat System ist ein gutes Beispiel für die Variabilität des Grandis. Ebenso beweglich geht es auf den hinteren

Sitzreihen zu. In der zweiten Reihe lässt sich die Sitzbank im Verhältnis 60 : 40 umklappen und nach vorn kippen. So haben Sie noch mehr Stauraum, gerade für sperriges Gepäck. Der Verwandlungskünstler überrascht selbst unter der Kofferraumabdeckung und mit einem 12-Volt-Anschluss im Kofferraum.

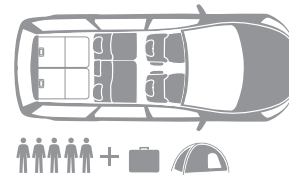
### EINKAUFEN



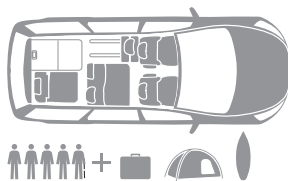
### WANDERN



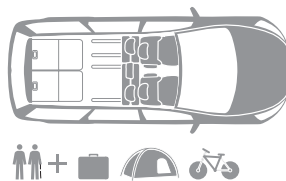
### CAMPING



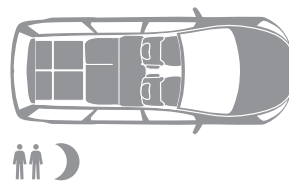
### SURFEN



### SPORT



### SCHLAFEN



Demonstrationsbilder



## GANZ GROSS AUCH BEIM FAHRSPRASS

Beim Grandis wird alles groß geschrieben: die Ausmaße, die Freiräume, der Komfort und ganz sicher auch der Fahrspaß. Das liegt schon daran, dass jedes Mitsubishi Fahrzeug ein Maximum an Leistung und Ausdauer schon in seinen Genen hat. Der beste Beweis sind die zahlreichen Rallyesiege, beispielsweise bei der legendären Rallye Dakar. Diese Erbanlagen zeigen sich ebenso im Grandis. Machen Sie doch einmal einen Test. Steigen Sie ein, starten Sie den

Motor – und Sie spüren eine Dynamik, die jede Fahrt zum Erlebnis macht.

Sie werden überrascht sein, dass ein so großes und komfortabel ausgestattetes Fahrzeug sich so einfach und bequem fahren lässt. Die Kombination aus neuester Fahrwerkstechnologie und innovativen, elektronischen Unterstützungssystemen macht es möglich. Wir wünschen Ihnen viel Spaß bei einer Probefahrt.



Grandis Intense mit Premium-Paket und Zubehör



## DAS PRINZIP LEISTUNG

Damit der Grandis Ihr Leben auf Touren bringt, gibt es zwei Motorvarianten. Zum einen den durchzugstarken 2,0 Liter Diesel DI-D Motor mit Direkteinspritzung. Für seinen erstaunlichen Antrieb sorgen 103 kW (140 PS) mit einem maximalen Drehmoment von 310 Nm, die schon bei 1750 Umdrehungen erreicht werden. Der Diesel-Partikelfilter ist natürlich ebenso serienmäßig wie seine hervorragende Wirtschaftlichkeit bei durchweg geringen Emissionen.

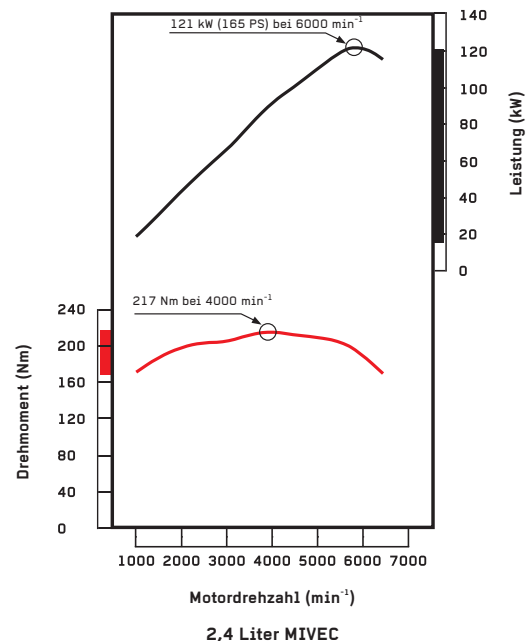
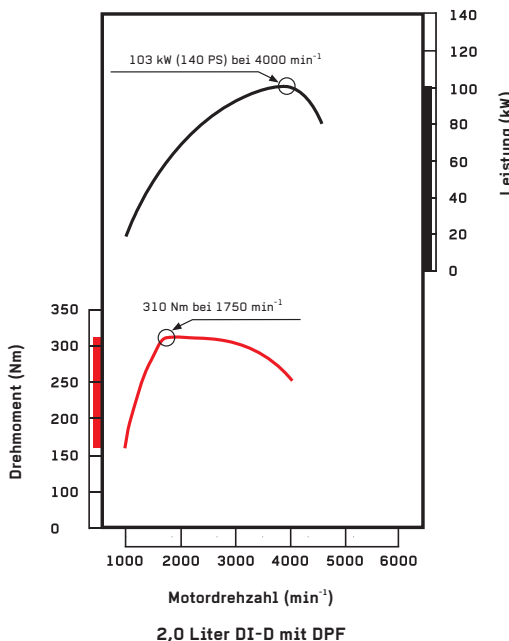
Für Grandis Fahrer mit Benzin im Blut ist und bleibt der 2,4 Liter MIVEC Motor mit 121 kW (165 PS) erste Wahl. Optional mit dynamisch ausgelegter Handschaltung oder der intelligenten INVECS II Automatik mit Sports Mode-Schaltung. Dieses Automatikgetriebe prägt sich Ihr Schaltverhalten ein. Es passt die Gangwechsel entsprechend den Gewohnheiten und Vorlieben des jeweiligen Fahrers an. Im Sport-Modus kombiniert es zusätzlich das aktive Gefühl der Handschaltung mit der Bequemlichkeit einer Automatik.



Modell		2.0 DI-D	2.4 MIVEC	2.4 MIVEC
		103 kW	121 kW	121 kW
		6-Gang	5-Gang	Automatik
Kraftstoffverbrauch* (l/100 km)	innerorts	8,5	12,8	13,3
	außerorts	5,6	7,4	8,1
	kombiniert	6,6	9,4	10
CO <sub>2</sub> -Emission* (g/km)	kombiniert	176	223	237

\*Die angegebenen Werte wurden nach den vorgeschriebenen Messverfahren (RL 80/1268/EWG in der gegenwärtig geltenden Fassung) ermittelt. Die Angaben beziehen sich nicht auf ein einzelnes Fahrzeug und sind nicht Bestandteil des Angebotes, sondern dienen allein Vergleichszwecken zwischen den verschiedenen Fahrzeugtypen.

Hinweis nach Richtlinie 1999/94/EG: Der Kraftstoffverbrauch und die CO<sub>2</sub>-Emissionen eines Fahrzeugs hängen nicht nur von der effizienten Ausnutzung des Kraftstoffs durch das Fahrzeug ab, sondern werden auch vom Fahrverhalten und anderen nichttechnischen Faktoren beeinflusst. CO<sub>2</sub> ist das für die Erderwärmung hauptsächlich verantwortliche Treibhausgas. Ein Leitfaden über den Kraftstoffverbrauch und die CO<sub>2</sub>-Emissionen aller in Deutschland angebotenen neuen Personenkraftfahrzeugmodelle ist unentgeltlich an jedem Verkaufsort in Deutschland erhältlich, an dem neue Personenkraftfahrzeuge ausgestellt oder angeboten werden.





## SICHERHEIT VON ANFANG AN

Nichts ist wichtiger als Ihre Sicherheit und die Sicherheit Ihrer Familie. Der Insassenschutz im Grandis entspricht den aktuellsten Erkenntnissen jahrzehntelanger Unfallforschung. Extra starke Bremsanlagen und ein agiles Fahrgestell mit einem optimal niedrigen Schwerpunkt sind das Ergebnis dieser

Entwicklung. Ebenso tragen die Xenon-Scheinwerfer mit automatischer Leuchtweitenregulierung und Reinigungsanlage (Premium-Paket) zur Sicherheit bei. Besonders reaktionsschnelle LED-Rück- und -Bremsleuchten zeigen anderen Verkehrsteilnehmern ein plötzliches Bremsmanöver früher an.



Grandis Intense mit Premium-Paket



**RISE KAROSSERIEVERSTEIFUNG**

Besonders eindrucksvoll und komplett ist die Liste der passiven Sicherheitsmerkmale. Selbstverständlich sind diese Ausstattungen ganz sicher serienmäßig mit an Bord. Sechs Airbags, einschließlich der Kopfairbags in den ersten zwei Sitzreihen, zählen ebenso dazu wie ISOFIX-Kindersitzverankerungen und das einzigartige Konstruktionskonzept RISE (Reinforced Impact Safety Evolution).

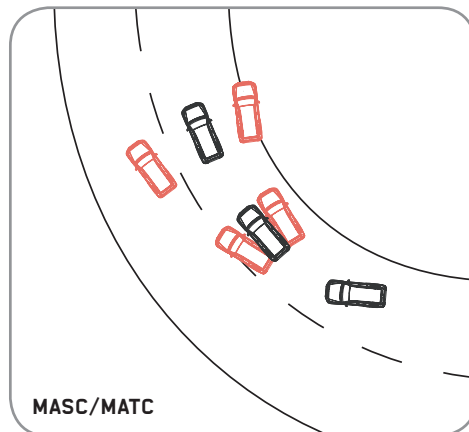
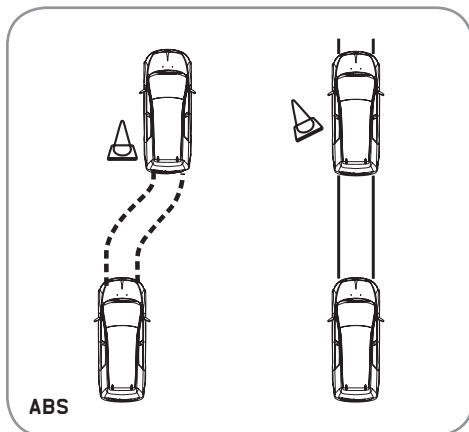
Durch das Zusammenwirken verschiedener Baugruppen sorgt RISE dafür, dass bei einem Aufprall die Kräfte auf die Insassen so gering wie nur möglich ausfallen – beispielsweise zieht sich selbst das Bremspedal in Richtung Wagenboden zurück. Das Ergebnis aller Maßnahmen ist ein sicheres und stabiles Fahrzeug. Eben ganz sicher Grandis.

Demonstrationsbilder

## AKTIVE SICHERHEIT FÜR AKTIVE FAHRER

Alle passiven Sicherheitsmerkmale schützen Sie und Ihre Beifahrer im Fall der Fälle. Damit es möglichst gar nicht dazu kommt, ist der Grandis mit einer Vielzahl aktiver Sicherheitsmerkmale ausgestattet, die helfen, den Wagen immer unter Kontrolle zu halten. Hierzu zählt selbstverständlich das Antiblockiersystem (ABS), optimiert durch die elektronische Bremskraftverteilung (EBD). Zusätzlich sorgt diese elektronische Bremskraftverteilung

dafür, dass sich sofort die volle Bremskraft entwickelt, wenn Sie einmal hart auf die Bremse treten müssen. Zu den modernsten Systemen in puncto aktiver Sicherheit zählen die elektronische Stabilitätskontrolle (MASC) und die Traktionskontrolle (MATC). Sie unterstützen die Fahrzeugstabilität und die Traktionssicherheit auch in extremen Fahrsituationen und sind für den Grandis ebenfalls serienmäßig.



Sehen und gesehen werden. Die modernen Xenon-Scheinwerfer (Premium-Paket) können mehr als nur die Straße optimal erhellen. Durch die automatische Leuchtwertenregulierung haben Sie bei allen Licht- und Witterungsverhältnissen ein



gleichmäßig ausgeleuchtetes Sichtfeld. Zusätzlich zeigen die hervorragend erkennbaren LED-Lampen der Blinker im Außenspiegel jeden Richtungswechsel weithin sichtbar an.







Grandis Intense mit Premium-Paket und Zubehör

## MEHR INDIVIDUALITÄT

Das unverkennbar eigenständige Design und der Charakter eines Grandis zeigen ein Höchstmaß an Persönlichkeit. Dennoch gibt es darüber hinaus eine große Auswahl an Zubehör bei Interieur und Exterieur. So haben Sie die Möglichkeit, Ihren Grandis ganz nach Ihren persönlichen Wünschen und Ihrem eigenen Geschmack auszustatten.



- 1 Rückfahrwarner (Serie ab Intense) und Chrom-Styling für Heckklappe
- 2 Leichtmetall-Rad 7 x 17 und Dekor-Set für Seitenschweller
- 3 Edelstahl-Einstiegsleisten-Set, vorn
- 4 DVD-Navigationssystem MP-8210 mit Multifunktionsdisplay
- 5 Laderaumschutzgitter mit Durchlademöglichkeit
- 6 DVD-Entertainment-System für die hinteren Sitzreihen mit 8-Zoll-Display



## DRIVE ALIVE IST UNSER MOTTO.

Es motiviert unsere Designer und Ingenieure jeden Tag aufs Neue bei der Arbeit. Statistiken beweisen, dass man eine lange Zeit seines Lebens im Auto verbringt. Wir wollen diese Zeit so angenehm wie möglich für Sie gestalten. Die Vorfreude, wenn Sie den Motor anlassen, dieses Kribbeln, wenn der Fuß das Gaspedal berührt – jede Fahrt wird Ihnen ein neues, unvergleichliches Erlebnis bereiten. Eben ganz nach unserem Motto: Drive Alive.

**MITSUBISHI MOTORS** Deutschland GmbH

Mitsubishi Infoline 0 18 03 - 21 21 88 (€ 0,06 pro 40 Sek.) [www.mitsubishi-motors.de](http://www.mitsubishi-motors.de)  
Alle Rechte vorbehalten.

Die Angaben und Abbildungen in diesem Prospekt sind unverbindlich und stellen nur eine annähernde Beschreibung dar. Mitsubishi Motors behält sich Änderungen des Liefergegenstandes gegenüber den Angaben und Abbildungen in diesem Prospekt, z.B. im Hinblick auf technische Daten, Konstruktion, Ausstattung, Material und äußeres Erscheinungsbild, vor, sofern die Änderungen für den Kunden zumutbar sind und eine damit verbundene Minderung des Wertes oder der Gebrauchstauglichkeit des Liefergegenstandes nicht erheblich ist. Farbabweichungen sind drucktechnisch bedingt. Dieser Informationsprospekt ist eine Veröffentlichung der MITSUBISHI MOTORS Deutschland GmbH in 65795 Hattersheim.

Hinweis nach Richtlinie 1999/94/EG: Der Kraftstoffverbrauch und die CO<sub>2</sub>-Emissionen eines Fahrzeugs hängen nicht nur von der effizienten Ausnutzung des Kraftstoffs durch das Fahrzeug ab, sondern werden auch vom Fahrverhalten und anderen nichttechnischen Faktoren beeinflusst. CO<sub>2</sub> ist das für die Erderwärmung hauptsächlich verantwortliche Treibhausgas. Ein Leitfaden über den Kraftstoffverbrauch und die CO<sub>2</sub>-Emissionen aller in Deutschland angebotenen neuen Personenkraftfahrzeugmodelle ist unentgeltlich an jedem Verkaufsort in Deutschland erhältlich, an dem neue Personenkraftfahrzeuge ausgestellt oder angeboten werden.



DRIVE ALIVE

GRANDIS

### INVITE



#### Ausstattungsdetails

- Radio-CD-/MP3-Kombination mit 6 Lautsprechern und Scheibenantenne
- Tempoautomatik
- Gepäckraumabdeckung, verstellbar
- Dritte Sitzreihe komplett im Fahrzeugboden versenkbar
- Türgriffe und Außenspiegel in Wagenfarbe
- Außenspiegel Fahrerseite, asphärisch



### INTENSE



#### Ausstattungsdetails

- 17" Leichtmetall-Felge
- Privacy Glass
- Leder-Lenkrad, Leder-Schaltknopf und Leder-Handbremsgriff
- Schaltkulisse in Mesh-Print-Optik
- Klimaautomatik hinten
- Rückfahrwarner: Parksensoren hinten mit akustischem Warnsignal



### PREMIUM-PAKET



#### Ausstattungsdetails

- Leder\*-Ausstattung mit Sitzheizung vorn
- Vordersitze höhenverstellbar
- Glas-Hubdach vorn mit Einklemmschutz, Glas-Schiebedach elektrisch hinten
- Auspuffendrohrblende
- Einstiegsleisten vorn
- Xenon-Scheinwerfer mit automatischer Leuchtweitenregulierung und im Stoßfänger vorn integrierte Scheinwerfer-Reinigungsanlage



## KARROSSERIEFARBEN UND SITZBEZÜGE



- 1 Island-Weiß
- 2 Cool-Silber (M)
- 3 Laguna-Silber (M)
- 4 Effekt-Grau (P)
- 5 Kingdom-Blau (P)
- 6 Panther-Schwarz (P)



Die abgebildeten Farbfelder können Unterschiede zu den erhältlichen Originalfarben aufweisen.



- 1 Stoff (dunkelgrau)
- 2 Stoff (schwarz)
- 3 Leder\* (schwarz)

\* Leder kombiniert mit hochwertiger Leder-Nachbildung.

## KARROSSERIEFARBEN UND SITZBEZÜGE



1 Innenraum 6-Sitzer  
2 Innenraum 7-Sitzer

Modell		INVITE	INTENSE	PREMIUM-PAKET
		7-Sitzer	6/7-Sitzer	6-Sitzer 2.0 DI-D
Sitze		Stoff (dunkelgrau)	Stoff (schwarz)	Leder* (schwarz)
Türverkleidung		Stoff (schwarz)	Stoff (schwarz)	Leder* (schwarz)
Innenraum		Schwarz/Grau	Schwarz/Grau	Schwarz/Grau
1	Island-Weiß W32	■	■	■
2	Cool-Silber (M) A19	■	■	■
3	Laguna-Silber (M) A86	■	■	■
4	Effekt-Grau (P) A39	■	■	■
5	Kingdom-Blau (P) T65	■	■	■
6	Panther-Schwarz (P) X42	■	■	■

■ Verfügbar - : Nicht werkseitig lieferbar

**M:** Metallic-Lackierung gegen Aufpreis **P:** Perleffekt-Lackierung gegen Aufpreis

\* Leder kombiniert mit hochwertiger Leder-Nachbildung.

# AUSSTATTUNG

Model		INVITE 7-Sitzer	INTENSE 6-Sitzer	INTENSE 7-Sitzer
<b>Sicherheitsausstattung</b>	Anti-Blockier-System (ABS) mit elektronischer Bremskraftverteilung (EBD)	■	■	■
	Außenspiegel Fahrerseite, asphärisch	■	■	■
	Beifahrer-Airbag deaktivierbar	■	■	■
	Bremsassistent	■	■	■
	Dreipunkt-Automatikgurte hinten	■	■	■
	Dreipunkt-Automatikgurte vorn, höhenverstellbar, mit Gurtstraffer und Gurtkraftbegrenzer	■	■	■
	Dritte Bremsleuchte	■	■	■
	Fahrer- und Beifahrer-Airbag, je nach Aufprallschwere zweistufig auslösend	■	■	■
	Gurtwarnung, optisch und akustisch	■	■	■
	ISOFIX-Kindersitzbefestigung, äußere Sitzplätze zweite Sitzreihe	■	■	■
	Kindersicherung in den hinteren Türen	■	■	■
	Kopf-Airbags in der ersten und zweiten Sitzreihe	■	■	■
	Kopfstützen in der zweiten und dritten Sitzreihe, höhenverstellbar	■	■	■
	Kopfstützen vorn, höhenverstellbar	■	■	■
	MASC (elektronische Stabilitätskontrolle), MATC (Traktionskontrolle) abschaltbar	■	■	■
	Mitsubishi RISE Fahrgastzelle mit elektronisch berechneten Verformungszonen	■	■	■
	Seiten-Airbags vorn	■	■	■
	Seitenaufprallschutz in den Türen	■	■	■
	Servolenkung mit neigungsverstellbarer Sicherheits-Lenksäule	■	■	■
	Sicherheits-Innenspiegel, abblendbar	■	■	■
Sicherungsleuchten in allen Türen	■	■	■	
Wärmeschutzverglasung rundum getönt	■	■	■	
Wegfahrsperrung, elektronisch	■	■	■	
<b>Außenausstattung</b>	Auspuffendrohrlende	-	PP	-
	Außenspiegel in Wagenfarbe	■	■	■
	Dachspoiler in Wagenfarbe mit integrierter dritter Bremsleuchte	■	■	■
	Glas-Hubdach vorn	-	PP	-
	Glas-Schiebedach elektrisch hinten mit Einklemmschutz	-	PP	-
	Leichtmetall-Felgen	-	■	■
	Metallic-/Perleffekt-Lackierung	○	○	○
	Privacy Glass: Türscheiben hinten, Seitenscheiben hinten und Heckscheibe stark abgedunkelt	-	■	■
	Rückfahrwarner: Parksensoren hinten mit akustischem Warnsignal	-	■	■
	Scheinwerfer-Reinigungsanlage vorn, im Stoßfänger integriert	-	PP	-
	Schriftzug und Mitsubishi Emblem verchromt	■	■	■
	Seitenschweller in Wagenfarbe	■	■	■
	Stoßfänger in Wagenfarbe	■	■	■
Türgriffe in Wagenfarbe	■	■	■	
<b>Scheinwerfer/Leuchten</b>	Dritte Bremsleuchte (LED) in Heckklappe	■	■	■
	Halogenscheinwerfer mit Leuchtweitenregulierung	■	■	■
	Innenraumbeleuchtung mit Leselampe vorn, je 2 Leselampen in der zweiten und dritten Reihe	■	■	■
	LED-Blinkleuchten in den Außenspiegeln	■	■	■
	LED-Rückleuchten	■	■	■
	Nebelscheinwerfer	■	■	■
	Nebelschlussleuchte	■	■	■
	Rückfahrcheinwerfer	■	■	■
	Sicherungsleuchten in allen Türen	■	■	■
	Xenon-Scheinwerfer mit automatischer Leuchtweitenregulierung und im Stoßfänger vorn integrierter Scheinwerfer-Reinigungsanlage	-	PP	-

# AUSSTATTUNG

Model	INVITE 7-Sitzer	INTENSE 6-Sitzer	INTENSE 7-Sitzer	
<b>Innenausstattung</b>	Ablagefach im Armaturenbrett	■	■	■
	Ablagefach in den hinteren Türen	■	■	■
	Ablagefach in den vorderen Türen	■	■	■
	Ablagefach in der seitlichen Armstütze in der dritten Sitzreihe (links)	■	■	■
	Ablagefach unter der dritten Sitzreihe	■	■	■
	Armaturenbrett zweifarbig	■	■	■
	Armlehnen in allen Türen	■	■	■
	Aschenbecher vorn, beleuchtet	■	■	■
	Brillenfach (nicht in Verbindung mit Premium-Paket)	■	■	■
	Einstiegsleisten vorn	-	PP	-
	Fußstütze für Fahrer	■	■	■
	Gepäckraumabdeckung, verstellbar	■	■	■
	Gepäckraumnetz	■	■	■
	Getränkehalter in der Mittelkonsole hinten	■	■	■
	Getränkehalter in der Mittelkonsole vorn	■	■	■
	Getränkehalter in der zweiten und dritten Sitzreihe	■	■	■
	Haltegriffe	■	■	■
	Handschuhfach abschließbar und beleuchtet	■	■	■
	Kleiderhaken	■	■	■
	Leder-Lenkrad, Leder-Schaltknopf und Leder-Handbremsgriff	-	■	■
	Mittelarmlehne in der zweiten Sitzreihe	■	■	■
	Mittelarmlehne vorn, verstellbar	■	■	■
	Mittelkonsole mit Ablagefach und Getränkehalter, Stift- und Münzhalter	■	■	■
	Schaltschleife in Mesh-Print-Optik	-	■	■
	Schaltschleife in Silber-Optik	■	-	-
	Scheibenheberverkleidung in Mesh-Print-Optik	-	■	■
	Sonnenblende mit beleuchtetem Make-up-Spiegel auf Fahrer- und Beifahrerseite, Fahrerseite mit Tickethalter	-	■	■
	Sonnenblende mit Make-up-Spiegel auf Fahrer- und Beifahrerseite, Fahrerseite mit Tickethalter	■	-	-
	Tankklappen-Fernentriegelung	■	■	■
	Teppichboden im Fahrgast- und Gepäckraum	■	■	■
Türöffner verchromt	-	■	■	
Verzurrhaken im Gepäckraum	■	■	■	
<b>Instrumentierung</b>	Drehzahlmesser	■	■	■
	Info-Display:			
	Außentemperaturanzeige	■	■	■
	Alarmsignal/Warnton „vereiste Fahrbahn“	■	■	■
	Restreichweite	■	■	■
	Zusätzliche Funktionen mit original Mitsubishi Audiosystem: Durchschnittsgeschwindigkeit, Durchschnittsverbrauch, momentaner Verbrauch, Senderkennung	■	■	■
	Uhrzeit	■	■	■
	Instrumentenanzeige mit dreistufiger Illumination	■	■	■
	Instrumentenbeleuchtung regelbar	■	■	■
	Kilometerzähler	■	■	■
	Kraftstoffanzeige	■	■	■
	Kühlwasser-Temperaturanzeige	■	■	■
	Tachometer, analog	■	■	■
	Tageskilometerzähler	■	■	■
	Tempoautomatik	■	■	■
Uhr, digital	■	■	■	
Warnton „Licht an“	■	■	■	
<b>Kontroll- und Warnleuchten</b>	Airbag-Ausfall	■	■	■
	Anti-Blockier-System (ABS)	■	■	■
	Batterieladekontrolle	■	■	■
	Blinklicht/Warnblinker	■	■	■
	Bremsflüssigkeit	■	■	■
	Fernlicht	■	■	■

PP: Premium-Paket (nur 2.0 DI-D)

■ : Standard

○ : Sonderausstattung gegen Aufpreis

- : Nicht werkseitig lieferbar

# AUSSTATTUNG

Model		INVITE 7-Sitzer	INTENSE 6-Sitzer	INTENSE 7-Sitzer
<b>Kontroll- und Warnleuchten</b>	Gurtwarnung	■	■	■
	Handbremse angezogen	■	■	■
	Kraftstoffreserve	■	■	■
	MASC (elektronische Stabilitätskontrolle), MATC (Traktionskontrolle)	- / ■	- / ■	- / ■
	Nebelscheinwerfer	■	■	■
	Nebelschlussleuchte	■	■	■
	Öldruck	■	■	■
	Schadstoff-Check-Diagnose (SCD)	■	■	■
	Tempoautomatik	■	■	■
Türkontrolle	■	■	■	
<b>Elektrische Ausstattung</b>	12-V-Anschluss im Gepäckraum	■	■	■
	12-V-Anschluss in der Mittelkonsole	■	■	■
	Außenspiegel elektrisch einstell-, beheiz- und anklappbar, Fahrerseite asphärisch	■	■	■
	Heckscheibenheizung	■	■	■
	Heckscheibenwischer mit Intervallschaltung und Scheibenwaschanlage	■	■	■
	Hecktürverriegelung, elektrisch gesteuert	■	■	■
	Scheibenheber elektrisch, mit Einklemmschutz und One-Touch-Funktion auf der Fahrerseite für die Fahrerscheibe	■	■	■
	Scheibenwischer vorn, mit regelbarer Intervallschaltung und Scheibenwaschanlage	■	■	■
	Tempoautomatik	■	■	■
	Zentralverriegelung inklusive Heckklappe, mit Fernbedienung	■	■	■
Zündschloss beleuchtet	■	■	■	
<b>Klimatisierung/ Audio- und Kommunikationssysteme</b>	Einbauvorbereitung für Mitsubishi Navigationssystem und DVD-Entertainmentsystem	■	■	■
	Gebälse, vierstufig, mit Umluftschaltung	■	■	■
	Klimaautomatik hinten	-	■	■
	Klimaautomatik vorn	■	■	■
	Pollenfilter mit Aktivkohlefilter	■	■	■
Radio-CD-/MP3-Kombination mit 6 Lautsprechern und Scheibenantenne	■	■	■	
<b>Sitze</b>	Dritte Sitzreihe komplett im Fahrzeugboden versenkbar	■	■	■
	Einzelstühle dritte Sitzreihe	■	■	■
	Einzelstühle zweite Sitzreihe, komplett nach vorn und hinten umlegbar (Liegesitzfunktion), längs verschiebbar, Sitzflächen hochklappbar und höhenverstellbar (3 Stufen)	-	■	-
	Fahrersitz höhenverstellbar	■	■	■
	Kartentaschen an den Rückseiten der Vordersitze	■	■	■
	Klapptische an den Rückseiten der Vordersitze	■	■	■
	Kopfstützen höhenverstellbar	■	■	■
	Leder*-Ausstattung, Sitzheizung vorn, Vordersitze höhenverstellbar	-	PP	-
	Rückenlehnen nach vorn und hinten umlegbar	■	■	■
	Sitzbank (zweite Sitzreihe) komplett nach vorn und hinten umlegbar (Liegesitzfunktion), längs verschiebbar, Sitzflächen hochklappbar und höhenverstellbar (3 Stufen)	■	-	■
	Sitzbezüge Stoff/Leder*	■ / -	■ / PP	■ / -
	Sitzheizung vorn	-	PP	-
	Sitzplätze	7	6	7
Zweite Sitzreihe teilbar im Verhältnis 60:40	■	-	■	
<b>Ausstattungs Pakete</b>	Premium-Paket (PP) für 2.0 DI-D	-	-	-
	Leder*-Ausstattung	-	■	-
	Sitzheizung vorn, Vordersitze höhenverstellbar	-	■	-
	Einstiegsleisten vorn	-	■	-
	Auspuffendrohrblende	-	■	-
	Glas-Hubdach vorn, elektrisches Glas-Schiebedach hinten	-	■	-
Xenon-Scheinwerfer mit automatischer Leuchtweitenregulierung und im Stoßfänger vorn integrierter Scheinwerfer-Reinigungsanlage	-	■	-	

PP: Premium-Paket (nur 2.0 DI-D) ■: Standard ○: Sonderausstattung gegen Aufpreis -: Nicht werkseitig lieferbar

\* Leder kombiniert mit hochwertiger Leder-Nachbildung.



Demonstrationsbilder

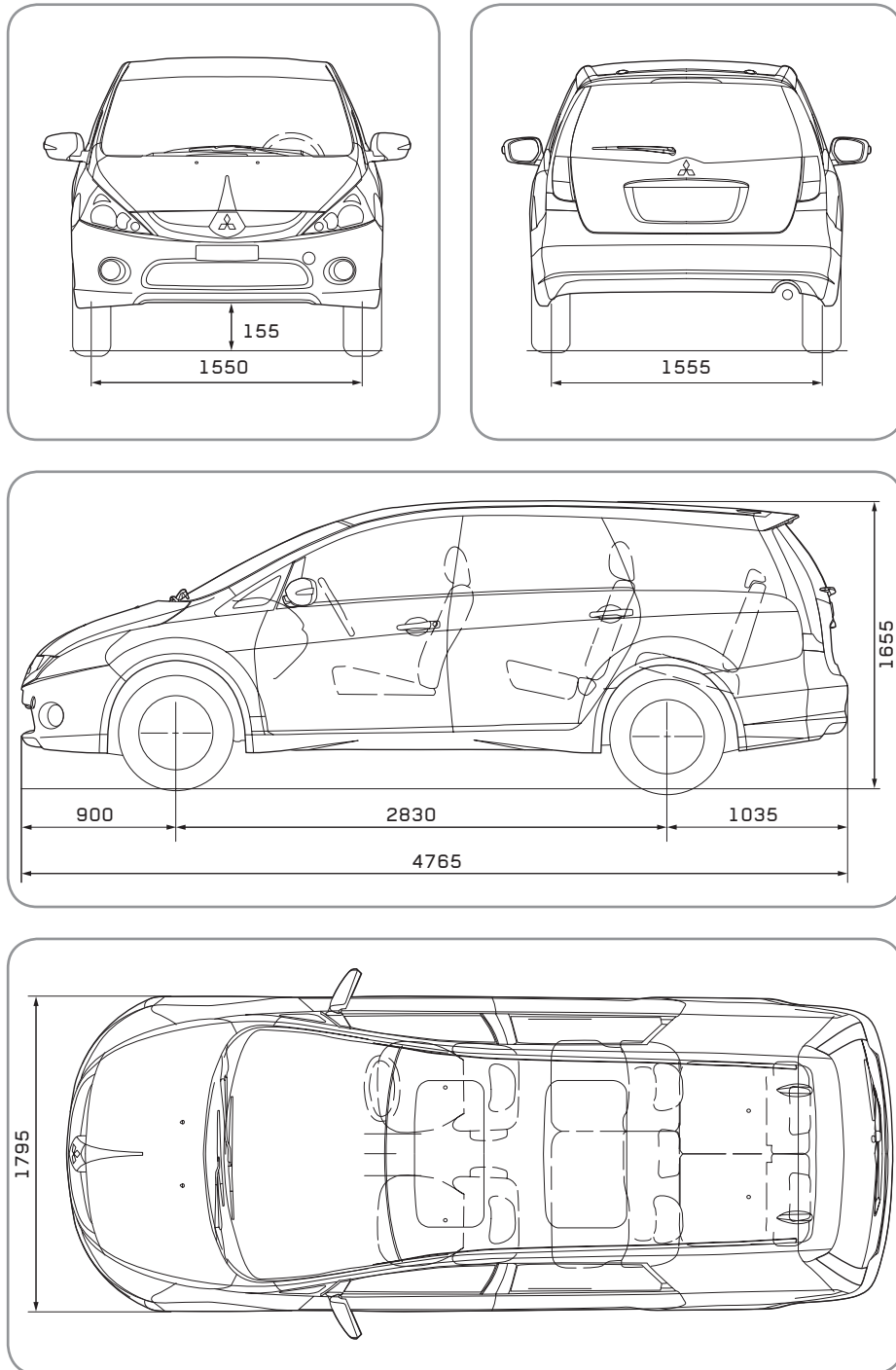
- 1 Rückfahrwarner: Parksensoren hinten mit akustischem Warnsignal (Intense)
- 2 Glas-Hubdach vorn, Glas-Schiebedach elektrisch hinten mit Einklemmschutz (Premium-Paket)
- 3 Scheinwerfer-Reinigungsanlage vorn, mit Xenon-Scheinwerfer (Premium-Paket)
- 4 Tempoautomatik
- 5 Leder-Handbremsgriff (Intense)
- 6 Klimaautomatik hinten (Intense)

# TECHNIK

	Grandis Invite 2.0 DI-D 6-Gang 7-Sitzer	Grandis Intense 2.0 DI-D 6-Gang 6-Sitzer 7-Sitzer		Grandis Invite 2.4 l MIVEC 5-Gang 7-Sitzer	Grandis Intense 2.4 l MIVEC Automatik 6-Sitzer
<b>Motor</b>					
Anzahl Zylinder (Ventile)	4 (16)	4 (16)	4 (16)	4 (16)	4 (16)
Hubraum cm <sup>3</sup>	1968	1968	1968	2378	2378
Bohrung x Hub mm	81,0 x 95,5	81,0 x 95,5	81,0 x 95,5	87,0 x 100,0	87,0 x 100,0
Verdichtung	18,0 : 1	18,0 : 1	18,0 : 1	9,5 : 1	9,5 : 1
max. Leistung kW (PS) bei min <sup>-1</sup>	103 (140)/4000	103 (140)/4000	103 (140)/4000	121 (165)/6000	121 (165)/6000
max. Drehmoment Nm bei min <sup>-1</sup>	310/1750	310/1750	310/1750	217/4000	217/4000
Kennfeldzündung				■	■
Einspritzsystem	Einspritzsystem Pumpe-Düse			MPI (Multi-Point-Injektion)	
Dieselpartikelfilter	geschlossenes System				
Batterie V/Ah	12 - 74			12 - 65	
<b>Antrieb</b>					
Frontantrieb	■	■	■	■	■
MASC (elektronische Stabilitätskontrolle)	■	■	■	■	■
MATC (Traktionskontrolle)	abschaltbar				
<b>Fahrwerk/Lenkung</b>					
Vorderradaufhängung	Einzelradaufhängung an McPherson-Federbeinen, Querlenkern, Querstabilisator				
Hinterradaufhängung	Einzelradaufhängung an Schräglenkern und Schraubenfedern, Querstabilisator				
Servolenkung/Lenkungsart	Servounterstützte Zahnstangenlenkung				
Felgengröße	6,5 J x 16	7,0 J x 17	7,0 J x 17	6,5 J x 16	7,0 J x 17
Reifengröße	215/60 R 16	215/55 R 17	215/55 R 17	215/60 R 16	215/55 R 17
Platzsparendes Kompaktrad	■	■	■	■	■
<b>Bremsanlage</b>					
Anti-Blockier-System (ABS) mit elektronischer	■	■	■	■	■
Bremskraftverteilung (EBD)	■	■	■	■	■
Zweikreis-Bremsanlage	■	■	■	■	■
Bremskraftverstärker	■	■	■	■	■
Bremsassistent	■	■	■	■	■
Scheibenbremsen vorn, innenbelüftet	■	■	■	■	■
Scheibenbremsen hinten	■	■	■	■	■
<b>Kraftübertragung</b>					
Getriebe-Typ	6-Gang-Schaltgetriebe			5-Gang-Schaltgetriebe	Elektronisch geregelte 4-Stufen-Automatik INVECS II mit Sports-Mode-Schaltung
<b>Übersetzung</b>					
1. Gang	3,538	3,538	3,538	3,583	2,842
2. Gang	2,045	2,045	2,045	1,947	1,529
3. Gang	1,366	1,366	1,366	1,266	1,000
4. Gang	0,974	0,974	0,974	0,970	0,712
5. Gang	0,897	0,897	0,897	0,767	-
6. Gang	0,790	0,790	0,790	-	-
Rückwärtsgang	3,831	3,831	3,831	3,363	2,480
Achsübersetzung	4,058 (1-4); 3,450 (5-6/R)			4,312	4,406
<b>Fahrleistung</b>					
Höchstgeschwindigkeit, ca. km/h	195	195	195	200	190
Beschleunigung 0-100 km/h Sek.	10,8	10,8	10,8	10,0	11,7
<b>Abmessungen/Volumen</b>					
Gesamtlänge mm	4765	4765	4765	4765	4765
Gesamtbreite mm	1795	1795	1795	1795	1795
Gesamthöhe mm	1655	1655	1655	1655	1655
Radstand mm	2830	2830	2830	2830	2830
Spurweite vorn/hinten mm	1550/1555	1550/1555	1550/1555	1550/1555	1550/1555
Wendekreisdurchmesser (Bordstein zu Bordstein) m	11,6	12,2	12,2	11,6	12,2
<b>Gepäckraum</b>					
Gepäckraumvolumen, minimal l (VDA)	320	320	320	320	320
Gepäckraumvolumen, maximal l (VDA)	1545	1545	1545	1545	1545
<b>Sitzplätze</b>					
Anzahl der Sitzplätze Personen	7	6	7	7	6
<b>Gewichte</b>					
Leergewicht ca., ausstattungsabhängig kg	1795 - 1845	1775 - 1825	1795 - 1845	1720 - 1770	1710 - 1760
Zulässiges Gesamtgewicht kg	2345	2345	2345	2250	2250
Zuladung ca., ausstattungsabhängig kg	500 - 550	520 - 570	500 - 550	480 - 530	490 - 540
Anhängelast - ungebremst kg	570	570	570	570	570
Anhängelast - gebremst (bei 12% Steigung) kg	2000	2000	2000	1600	1800
Zulässige vertikale Stützlast kg	85	85	85	85	85
Maximale Dachlast kg	80	80	80	80	80
<b>Kraftstoffverbrauch*/CO<sub>2</sub>-Emission*</b>					
Kraftstoffverbrauch (1999/100/EG)					
innerorts l/100km	8,5	8,5	8,5	12,8	13,3
außerorts l/100km	5,6	5,6	5,6	7,4	8,1
kombiniert l/100km	6,6	6,6	6,6	9,4	10,0
CO <sub>2</sub> -Emission kombiniert g/km	175	175	175	223	237
Abgasnorm	EURO 4	EURO 4	EURO 4	EURO 4	EURO 4
Kraftstoffart	Diesel	Diesel	Diesel	Super bleifrei (mind. ROZ 95)	Super bleifrei (mind. ROZ 95)
Tankinhalt ca.	1	65	65	65	65

■ : Standard - : Nicht werkseitig lieferbar

## ABMESSUNGEN



Alle Abmessungen in Millimetern

\*Die angegebenen Werte wurden nach den vorgeschriebenen Messverfahren (RL 80/1268/EWG in der gegenwärtig geltenden Fassung) ermittelt. Die Angaben beziehen sich nicht auf ein einzelnes Fahrzeug und sind nicht Bestandteil des Angebotes, sondern dienen allein Vergleichszwecken zwischen den verschiedenen Fahrzeugtypen.

Hinweis nach Richtlinie 1999/94/EG:

Der Kraftstoffverbrauch und die CO<sub>2</sub>-Emissionen eines Fahrzeugs hängen nicht nur von der effizienten Ausnutzung des Kraftstoffs durch das Fahrzeug ab, sondern werden auch vom Fahrverhalten und anderen nichttechnischen Faktoren beeinflusst.

CO<sub>2</sub> ist das für die Erderwärmung hauptsächlich verantwortliche Treibhausgas. Ein Leitfaden über den Kraftstoffverbrauch und die CO<sub>2</sub>-Emissionen aller in Deutschland angebotenen neuen Personenkraftfahrzeugmodelle ist unentgeltlich an jedem Verkaufsort in Deutschland erhältlich, an dem neue Personenkraftfahrzeuge ausgestellt oder angeboten werden.

## WIR SIND ÜBERALL FÜR SIE DA

Innerhalb Deutschlands stehen Ihnen über 600 Mitsubishi Vertriebspartner mit freundlichen und kompetenten Mitarbeitern zuverlässig mit Rat und Tat zur Seite.

## NEUWAGENGARANTIE\*



ADAC und TÜV bescheinigen den Mitsubishi Modellen regelmäßig eine äußerst geringe Pannen- und Reparaturanfälligkeit. Wir scheuen uns deshalb nicht, neben der gesetzlichen Sachmängelhaftung eine Fahrzeug- und Lackgarantie von 3 Jahren bzw. bis zu einer Gesamtfahrleistung von 100.000 km (je nachdem, was zuerst eintritt) zu gewähren. Dank z.T. verzinkter Bleche und einer hochwertigen Hohlraumkonservierung gilt die Garantie gegen Durchrostungen der Karosserie (von innen nach außen) für 12 Jahre. Unsere Mobilitätsgarantie MAP (Mitsubishi Motors Assistance Paket) sorgt drei Jahre lang im Pannenfall sowie bei Unfall, Diebstahl und Vandalismus – in über 30 europäischen Ländern rund um die Uhr – für schnelle und effektive Hilfe. Ein Anruf in der Notfallzentrale genügt und schon erhalten Sie je nach Bedarf Unterstützung, z.B. in Form von Pannenhilfe, Abschleppdienst, Hotelunterbringung, Ersatzfahrzeug, Reisekostenerstattung, Ersatzteilversand oder Fahrzeugrücktransport. Nach Ablauf der ersten drei Jahre verlängert sich Ihre Mobilitätsgarantie mit jeder Wartung, die Sie bei einem Mitsubishi Vertragspartner durchführen lassen, bis zum nächsten regulären Wartungstermin bzw. um 1 Jahr (je nachdem, was zuerst eintritt), solange Ihr Fahrzeug nicht älter als 15 Jahre ist.

## ANSCHLUSSGARANTIE

Bis zum Ablauf der 3-Jahres-Garantie können Sie sich durch den Abschluss einer kostengünstigen Mitsubishi Anschlussgarantie bei Ihrem Mitsubishi Vertriebspartner für weitere zwei oder drei Jahre bzw. bis zu einer Gesamtfahrleistung von 150.000 km (je nachdem, was zuerst eintritt) gegen außergewöhnliche Reparaturkosten absichern.

## 2 JAHRE GARANTIE AUF MITSUBISHI ORIGINALERSATZTEILE (neben gesetzlicher Sachmängelhaftung)

Begeben Sie sich vertrauensvoll in die Hände Ihres Mitsubishi Servicepartners. Bei ihm erhalten Sie 2 Jahre Garantie auf alle Mitsubishi Original-Ersatzteile und alle Original-Austauschteile.

## 24-STUNDEN-TEILE-SERVICE

Ihre Mitsubishi Servicepartner verfügen über ein umfangreiches Lager an Original-Teilen. Sollte ein benötigtes Teil trotzdem einmal nicht vorrätig sein, so wird es in der Regel am nächsten Tag geliefert.

## SPAREN OHNE QUALITÄTSABSTRICHE

Für den Austausch vieler Verschleißteile kalkuliert Ihr Mitsubishi Servicepartner attraktive Komplettpreise. Dadurch kann er Ihnen schon im Voraus sagen, wie niedrig die Rechnung am Ende ausfällt.

## SONDERWÜNSCHE? – KEIN PROBLEM!

Die Ausstattung Ihres Mitsubishi Fahrzeugs mit sinnvollem Zubehör wird Ihnen sicher nicht leicht fallen, denn die Auswahl an Mitsubishi Original-Zubehör ist groß. Aber gleich, wie Ihre Entscheidung ausfällt, Sie erhalten immer hochwertige, auf Funktionalität und Haltbarkeit geprüfte Qualität.

## DER BESTE WEG ZUM NEUEN MITSUBISHI FAHRZEUG

Sie können Ihr Auto natürlich gern bar bezahlen. Genauso gern nennen wir Ihnen aber auch die Vorteile von Leasing oder Finanzierung. Am besten, Sie sprechen darüber mit Ihrem Mitsubishi Vertriebspartner, der Ihnen sofort ein konkretes, individuelles Angebot zu besonders günstigen Konditionen erstellt. Mit dem Online-Rechner der MKG Bank GmbH können Sie auch zu Hause via Internet unter [www.mkgbank.de](http://www.mkgbank.de) Ihre eigene Wunschfinanzierung errechnen und an Ihren Mitsubishi Vertriebspartner weiterleiten.

## SPASS AM AUTO, SPASS IN DER FREIZEIT

Der Club Ralliart mischt aus beidem ein erlebnisreiches und vielfältiges Programm. Neue Mitglieder sind herzlich willkommen. Nutzen Sie die Leistungen des Club Ralliart (Telefon 0 61 90/9 26 04 15, Fax 0 61 90/9 26 04 30 oder [www.clubralliart.de](http://www.clubralliart.de)).

## MITSUBISHI MOTORS IM INTERNET

Sie wünschen Prospekte? Oder möchten sofort die Adresse eines Mitsubishi Vertriebspartners in Ihrer Nähe? Oder wollen sich ganz einfach und schnell über Mitsubishi Motors in Deutschland informieren? Kein Problem. Im Internet sind alle Informationen über Mitsubishi Motors sofort abrufbar. Unter der Adresse [www.mitsubishi-motors.de](http://www.mitsubishi-motors.de) gelangen Sie schnell und einfach in die virtuelle Welt von Mitsubishi Motors. Und können per E-Mail auch sofort Kontakt mit uns aufnehmen.

Mitsubishi Motors Deutschland GmbH · [www.mitsubishi-motors.de](http://www.mitsubishi-motors.de)

Alle Rechte vorbehalten. Mitsubishi Infoline 0 18 03 - 21 21 88 (€ 0,06 pro 40 Sek.)

## ALTFahrzeug-RÜCKNAHME

Nachdem Ihnen Ihr Mitsubishi Fahrzeug lange Zeit gute Dienste erwiesen hat, müssen Sie sich sicher auch einmal von ihm trennen. Sie können Ihr Fahrzeug zur umweltgerechten Entsorgung bei über 250 Mitsubishi Servicepartnern in Deutschland kostenlos zurückgeben. Mitsubishi Motors bietet ein flächendeckendes Netz von Rücknahmestellen, bei denen die umweltgerechte Entsorgung sichergestellt wird. Für Mitsubishi Motors ist der Schutz der Umwelt und der sparsame Umgang mit den natürlichen Rohstoffvorkommen der Erde ein wesentliches

Unternehmensziel. Schon bei der Entwicklung von Fahrzeugen wird berücksichtigt, dass möglichst viele Komponenten aus recycelten Rohstoffen verwendet werden bzw. wiederverwendet werden können. Für weitere Informationen stehen Ihnen unsere Mitsubishi Vertragshändler gern zur Verfügung.



# GRANDIS\*

## ALLE MODELLE:

5-türig • Fahrer- und deaktivierbarer Beifahrer-Airbag • Seiten-Airbags vorn • Kopf-Airbags in der ersten und zweiten Sitzreihe • ABS mit elektronischer Bremskraftverteilung • MASC (elektronische Stabilitätskontrolle) • MATC (Traktionskontrolle) • Radio-CD-/MP3 Kombination mit 6 Lautsprechern und Scheibenantenne • Bremsassistent • Außenspiegel in Wagenfarbe, elektrisch einstell-, beheiz- und anklappbar • ISOFIX-Kindersitzbefestigung • Zentralverriegelung mit Fernbedienung • Elektrische Scheibenheber • Nebelscheinwerfer • Klimaautomatik vorn • Gepäckraumabdeckung • Tempoautomatik • Dachspoiler mit integrierter dritter Bremsleuchte • Einbauvorbereitung für Mitsubishi Navigationssystem • Wegfahrsperre

	2.0 DI-D Invite	2.0 DI-D Intense	2.0 DI-D Intense
	103 kW (140 PS)	103 kW (140 PS)	103 kW (140 PS)
	€ 27.690,-	€ 29.790,-	€ 29.790,-
6-Sitzer (dritte Sitzreihe komplett im Fahrzeugboden versenkbar)			•
7-Sitzer (dritte Sitzreihe komplett im Fahrzeugboden versenkbar)	•	•	
Scheibenheber-Verkleidungen und Schaltkulis in Mesh-Print-Optik		•	•
Klimaautomatik hinten		•	•
Leder-Lenkrad, Leder-Schaltknopf und Leder-Handbremsgriff		•	•
Privacy Glass		•	•
Rückfahrwarner (Parksensoren mit akustischem Warnsignal)		•	•
17"-Leichtmetall-Felgen		•	•
Metallic-/Perleffekt-Lackierung	€ 540,-	€ 540,-	€ 540,-
Kraftstoffverbrauch in l/100 km**			
innerorts	8,5	8,5	8,5
außerorts	5,6	5,6	5,6
kombiniert	6,6	6,6	6,6
CO <sub>2</sub> -Emission, kombiniert, in g/km**	175	175	175

Stand: 01/10

• = Serienmäßige Ausstattung

\* Auslaufmodell

Alle Preise verstehen sich als unverbindliche Preisempfehlung der MITSUBISHI MOTORS Deutschland GmbH, 65795 Hattersheim, ab Importlager zuzüglich Überführungskosten. Preis und Ausstattungsänderungen vorbehalten. Die Preise für Sonderausstattung gelten nur bei importseitigem Einbau. Bei Auswahl der entsprechenden Sonderausstattung verstehen sich die Angaben in den Tabellen als zusätzliche Preise zu den in der Kopfzeile genannten Fahrzeugpreisen.

\*\*Die angegebenen Werte wurden nach dem vorgeschriebenen Messverfahren (RL 80/1268/EWG) ermittelt. Die Angaben beziehen sich nicht auf ein einzelnes Fahrzeug und sind nicht Bestandteil des Angebotes, sondern dienen allein Vergleichszwecken zwischen den verschiedenen Fahrzeugtypen. Hinweis nach Richtlinie 1999/94/EG: Der Kraftstoffverbrauch und die CO<sub>2</sub>-Emissionen eines Fahrzeugs hängen nicht nur von der effizienten Ausnutzung des Kraftstoffs durch das Fahrzeug ab, sondern werden auch vom Fahrverhalten und anderen nicht-technischen Faktoren beeinflusst. CO<sub>2</sub> ist das für die Erderwärmung hauptsächlich verantwortliche Treibhausgas. Ein Leitfaden über den Kraftstoffverbrauch und die CO<sub>2</sub>-Emissionen aller in Deutschland angebotenen neuen Personenkraftfahrzeugmodelle ist unentgeltlich an jedem Verkaufsort in

Deutschland erhältlich, an dem neue Personenkraftfahrzeuge ausgestellt oder angeboten werden. Die Angaben und Abbildungen in diesem Prospekt sind unverbindlich und stellen nur eine annähernde Beschreibung dar. Mitsubishi Motors behält sich Änderungen des Liefergegenstandes gegenüber den Angaben und Abbildungen in diesem Prospekt, z. B. im Hinblick auf technische Daten, Konstruktion, Ausstattung, Material und äußeres Erscheinungsbild, vor, sofern die Änderungen für den Kunden zumutbar und eine damit verbundene Minderung des Wertes oder der Gebrauchstauglichkeit des Liefergegenstandes nicht erheblich ist. Farbabweichungen sind drucktechnisch bedingt. Dieser Informationsprospekt ist eine Veröffentlichung der MITSUBISHI MOTORS Deutschland GmbH in 65795 Hattersheim.