



Innovation
that excites

NISSAN GT-R





NISSAN

WAS WÄRE, WENN
SIE SELBST IHR EINZIGER KONKURRENT WÄREN?

GT
R



STELLT SEINE EIGENEN REGELN AUF.

Mit einer einzigartigen Mischung aus Technologie und Leidenschaft performt der NISSAN GT-R auch unter härtesten Bedingungen und auf Strecken, die andere Supersportwagen meiden. Und 2014 nimmt der GT-R noch mehr Fahrt auf – noch ausgereifter und noch eleganter, ohne dabei Kompromisse bezüglich der Leistung oder des Fahrspaßes einzugehen. Noch rasanter wird es mit der Einführung des atemberaubenden GT-R Nismo, des schnellsten GT-R aller Zeiten. Kurz: Der GT-R bricht erneut nicht nur Rekorde, sondern definiert völlig neu, was ein Supercar ist – und lässt das „R“ auf seinem Kühlergrill noch heller strahlen.



GRENZENLOSIGKEIT ERLEBEN.

Stellen Sie sich vor, Sie könnten einen Supersportwagen wie den NISSAN GT-R fahren, als wäre er ein ganz normales Fahrzeug – mit anderen Worten: jederzeit, zu jeder Gelegenheit, bei jedem Wetter, einfach nur, weil es Ihr Auto ist. Fahren Sie mit dem GT-R ins Büro, zum abendlichen Dinner und cruisen Sie durch die City. Nehmen Sie Freunde mit in ein verlängertes Wochenende. Oder in die Berge, wenn die Skipisten geöffnet werden. Und natürlich auch auf die Rennstrecke – sein eigentliches Zuhause. Denn schließlich fahren Sie einen NISSAN GT-R.





**IHRE PERSÖNLICHE EINLADUNG
ZU EINER UNVERGESSLICHEN FAHRT.**



**TAKUMI: EIN MANN,
EIN MOTOR.**

Um die pure Leidenschaft zu erleben, die den japanischen Charakter des GT-R kennzeichnet, genügt ein Blick unter die Motorhaube. Nur vier Handwerksmeister auf der ganzen Welt sind autorisiert, den Motor des GT-R von Hand zu montieren. Sie sind als „Takumi“ bekannt – ein japanischer Begriff, der Handwerksmeister bezeichnet, die ihre Fähigkeiten in vielen Jahren akribischer Arbeit und Hingabe perfektioniert haben. Gemeinsam haben die vier Takumi nicht nur über 100 Jahre Erfahrung im Motorenbau, auch die Leidenschaft, mit der sie ans Werk gehen, ist unübertroffen.

Jeder einzelne GT-R Motor wird von nur einem Handwerksmeister zusammengesetzt – eine Plakette mit seiner Unterschrift verweist stolz auf sein Werk. Perfektion hat viele Formen: Beim GT-R wird jedes einzelne Teil vom Takumi auf höchste Qualität und garantierte Präzision geprüft. Doch es ist nicht allein die außergewöhnliche Kunstfertigkeit, die in den Herstellungsprozess einfließt und den GT-R so besonders macht. Einer der Takumi formulierte es so: „Wir legen unsere Seele in jeden einzelnen Motor – in der Hoffnung, dass sich unsere Leidenschaft und Begeisterung auf die Kunden überträgt.“



Ein ganz normaler Arbeitstag mit 315 km/h. Jeder NISSAN Fahrer ist auf einen Bereich in der Entwicklung des GT-R spezialisiert. Der „Autobahn-Experte“ fährt mit Geschwindigkeiten von über 300 km/h. Ein anderer Fahrer testet die Reaktionen des GT-R bei echten Bodenwellen, Schlaglöchern, Querrillen und Kanaldeckeln.

Einen Sonderfall nimmt hierbei der Nürburgring ein. Testfahrten auf ihm werden aufgrund der extremen Herausforderungen nur Fahrern anvertraut, die bereits Tausende von Runden gefahren sind – respektvoll „Ringmeister“ genannt.

EIN TEAM VON ERFAHRENEN FAHRERN – EIN EINZIGARTIGES FAHRERLEBNIS.

Meisterliches Handwerk zeigt sich nicht nur im Motorenwerk, in dem der GT-R unter Idealbedingungen gefertigt wird, sondern auch in der Entwicklungsphase – hinter dem Lenkrad, an der Grenze des Leistungsmaximums.

Jeder der GT-R Entwicklungsfahrer allein hätte den NISSAN GT-R schon zu einem beeindruckenden Fahrzeug gemacht. Doch das Ziel war weit höher gesteckt: Der GT-R sollte die Klasse der Supersportwagen in Hinblick auf Leistung, Raffinesse und Funktionsumfang völlig neu definieren. Also brachten wir alle Fahrer der AS-Klasse – die führenden Entwicklungsfahrer bei NISSAN – zusammen, um ein Fahrzeug zu entwickeln, das nicht nur auf einer bestimmten Rennstrecke, bei einer besonderen Wetterlage oder einem herausragenden Fahrstil überlegen sein würde. Das Supercar sollte immer und überall überzeugen und Fans ebenso begeistern wie altgediente Rennfahrer.



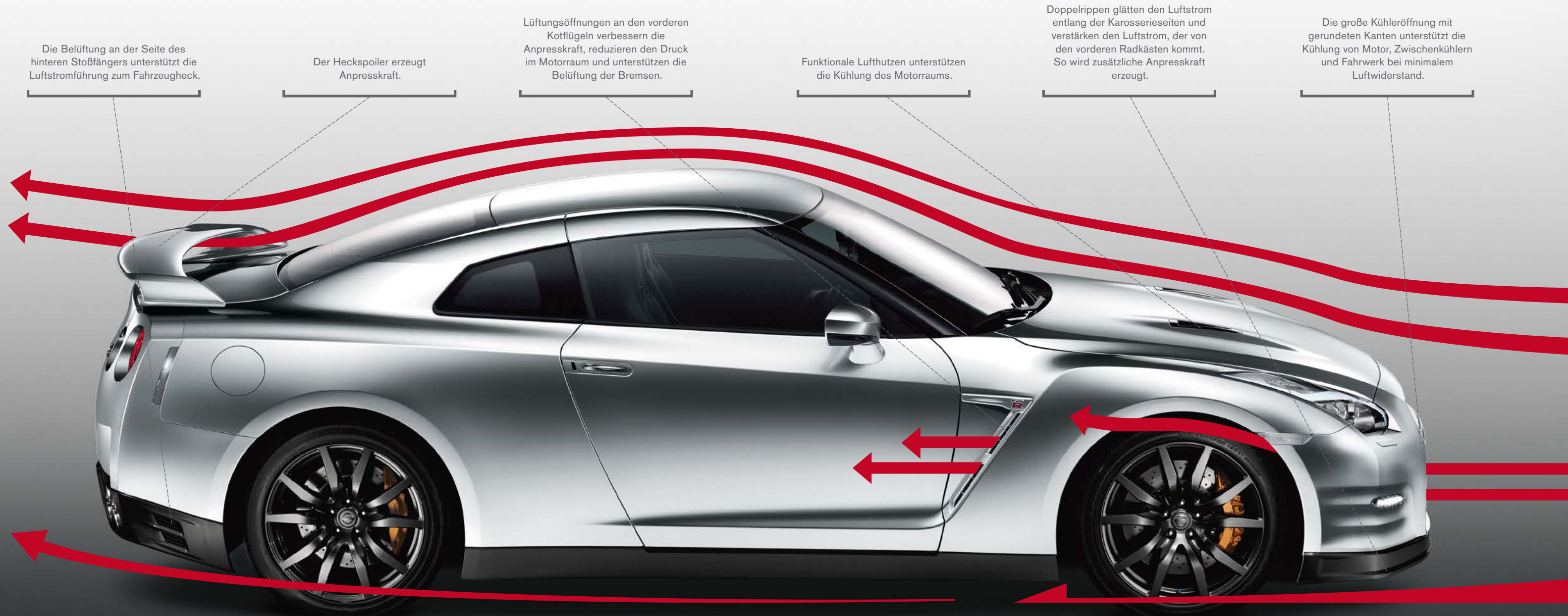
Gesamtverbrauch l/100 km: innerorts 17,0, außerorts 8,8, kombiniert 11,8; CO₂-Emissionen: kombiniert 275 g/km (Messverfahren gem. EU-Norm); Effizienzklasse G.

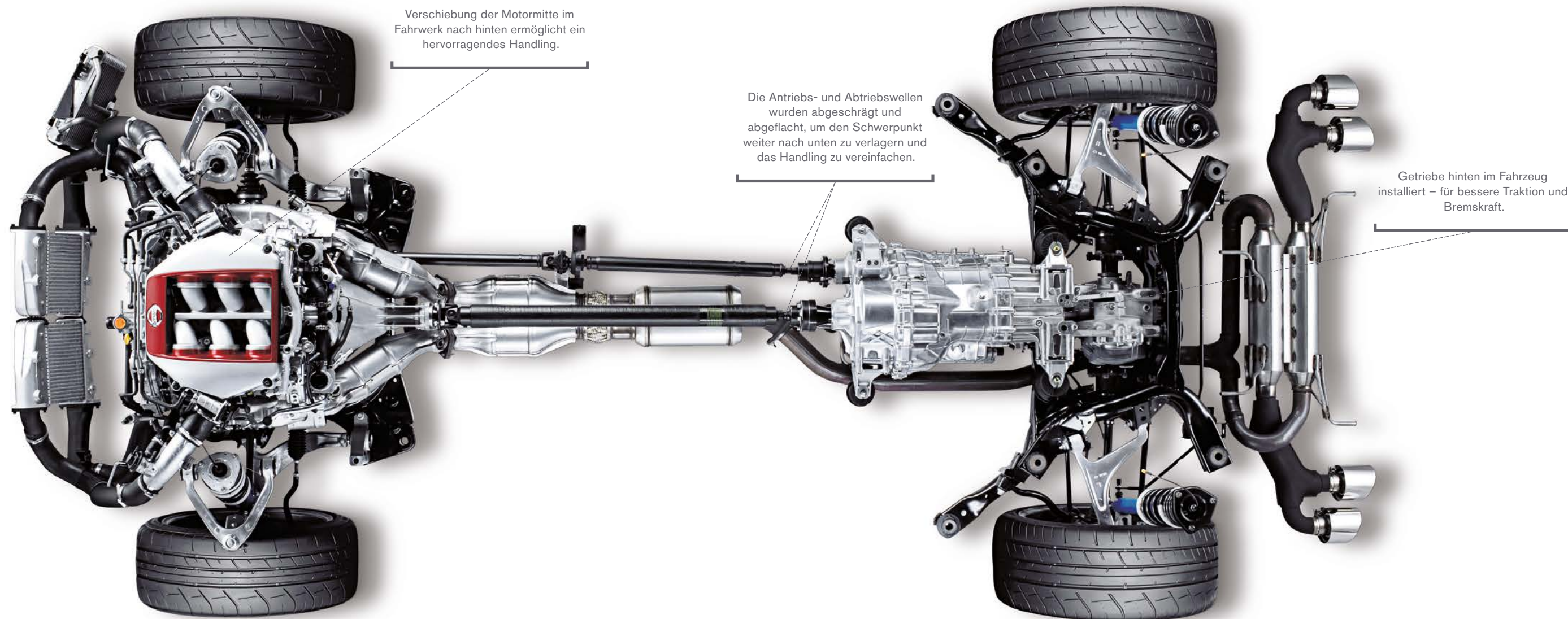
VOM FEIND ZUM VERBÜNDETEN.

Luft ist der Feind jedes Supersportwagens – ihr Widerstand muss so weit, wie es geht, vermieden werden. Um diesen Kampf zu gewinnen, setzt NISSAN beim GT-R eine ganz neue Philosophie um. Aufbauend auf der umfangreichen NISSAN Rennsport-Erfahrung wurde der GT-R zwei Jahre im Windtunnel der Lotus Group in Europa und eineinhalb Jahre bei Yoshitaka Suzuka in Japan getestet, um alle Geheimnisse der Rennwagen-Aerodynamik auf die Straße übertragen zu können.

Das Resultat sind ein beeindruckender Luftwiderstandsbeiwert von 0,26, eine extrem hohe Anpresskraft für optimale Traktion und Kontrolle sowie eine hervorragende Luftstromführung inklusive der Kühlung essenzieller Komponenten. Die Entwicklung nach Rennsportmaßgabe bedeutet nicht nur mehr Fahrspaß, sondern bietet dem Fahrer auf der Straße auch mehr Stabilität, Sicherheit und Kontrolle.

0,26





UM REKORDE ZU BRECHEN, MUSS MAN ERST DIE REGELN BRECHEN.

„Nichts ist unantastbar“ – diese Philosophie stand im Zentrum der Entwicklung des GT-R. Jedes Detail wurde hinterfragt und es wurden immer wieder neue Antworten gefunden, um die gewünschten Ergebnisse zu erreichen. Ein perfektes Beispiel hierfür ist die Premium Midship Platform des GT-R. Indem der Motor im Fahrwerk weiter nach hinten verschoben wurde, konnte das Gewicht über der Spitze reduziert werden – wichtig für ein einfacheres Handling. Bei herkömmlicher Bauweise hätten wir das Getriebe einfach weiter nach hinten verschoben – was bedeutet hätte, es bis in den Fahrgastraum zu verschieben.

Die Lösung: Das Getriebe wurde vom Motor getrennt und mit dem Verteilergetriebe im hinteren Fahrzeugbereich installiert. Der weltweit erste Allradwagen mit unabhängigem Hinterrad-Transaxle war geboren. Durch die Verlagerung von zusätzlichem Gewicht auf die Hinterachse werden Traktion und Bremskraft verbessert. Gleichzeitig entsteht weniger Hitze zwischen Motor und Getriebe, wodurch beide kühler und damit effizienter laufen. Eine brillante Innovation auf dem Weg zum perfekten Handling.

IN 0,15 SEKUNDEN DIE WELT DES SCHALTENS VERÄNDERN.

Je länger ein Schaltvorgang dauert, desto länger wird keine Antriebskraft auf den Untergrund übertragen. Für eine maximale Beschleunigung des GT-R kann das über Schaltwippen gesteuerte 6-Gang-Doppelkupplungsgetriebe im R-Modus in 0,15 Sekunden schalten – in etwa die Zeit, in der Sie blinzeln.

Zwei Kupplungen. Kein Kupplungspedal. Das 6-Gang-Doppelkupplungsgetriebe des GT-R schaltet unglaublich schnell. Wie das funktioniert? Im Getriebe sind zwei separate Kupplungen für die ungeraden Gänge (1., 3. und 5. Gang) und für die geraden Gänge (2., 4. und 6. Gang) vorhanden. Wenn das Fahrzeug in einem ungeraden Gang fährt, wird der daneben liegende gerade Gang bereits vorausgewählt – und es kann ohne Verzögerung geschaltet werden. Das Getriebe ist so intelligent, dass es beim Herunterschalten den Motor durch automatisches Zwischengas auf die ideale Drehzahl bringt. Auch wenn Ihr linker Fuß nicht mehr an der Kupplung sportlich aktiv werden muss, werden Sie beim Schalten des GT-R viel Spaß haben.



Leichtbau-Schaltwippen aus Magnesium am Lenkrad



Getriebeeinstellungen: R-Modus, Normal und Save

0,15

Antriebswelle aus Kohlefaser-Verbundwerkstoff.

Unabhängiges, hinten montiertes Transaxle-Getriebe.





315 KM/H

UND ZURÜCK

3.8 L V6

Konventionen einfach abhängen. An jedem Punkt der Entwicklung des NISSAN GT-R wurden traditionelle Vorgehensweisen hinterfragt. Anstelle eines großen Motors mit meist hohem Gewicht und hohem Kraftstoffverbrauch kommt im GT-R ein ideal bemessener 3,8-Liter-V6-Motor mit Twin-Turbo zum Einsatz, der bemerkenswerte 550 PS (404 kW) und ein ebenso beeindruckendes Drehmoment von 632 Nm erzeugt. An jedem Detail wurde gefeilt: Anstelle herkömmlicher gusseiserner Laufbuchsen verfügt jeder Zylinder über eine einzigartige Plasmabeschichtung, die auf die Zylinderwände gesprüht wird. Dieser Prozess reduziert die Reibung dramatisch, der Motor kann freier drehen. Abnutzung wird verhindert und die Kühlung unterstützt – eine innovative Methode, um einen langlebigen Motor zu bauen, der selbst unter härtesten Bedingungen stets Höchstleistung bringt.

550 PS (404 kW)

Der Motor ist eine Luftansaugmaschine. Je besser er atmen kann, desto besser arbeitet er. Für maximale Leistung bietet der GT-R ein vollständig unabhängiges Ansaugsystem für jede Zylinderbank. Durch ein zusätzliches zweites Luftsystem werden die Katalysatoren schneller erhitzt. Der GT-R ist damit nicht nur leistungsstark, sondern läuft auch so sauber, dass er nach amerikanischem Standard als „ULEV“ (Ultra Low Emissions Vehicle) zertifiziert wurde.

632 NM DREH-
MOMENT

**6-KOLBEN-
BREMSSÄTTEL**

Passend zur hohen PS-Zahl und dem Drehmoment verfügt der GT-R auch über eine beeindruckende Bremskraft. Ein Blick auf die Formate der Bremsscheiben mit 390 mm am Vorderrad und 380 mm am Hinterrad macht klar, dass NISSAN revolutionäre Ideen aus dem Rennsport in dieses außergewöhnliche Fahrzeug integriert hat. Die Bremsen verfügen über 6-Kolben-Sättel vorn und 4-Kolben-Sättel hinten für stärkste Bremskraft – so, wie man es von einem auf Wettkampf ausgelegten Fahrzeug erwarten würde. Für noch mehr Robustheit bei gleichzeitiger Gewichtsreduktion ist jeder Bremssattel aus einem einzelnen Aluminium-Monoblock gefertigt.

Hitze – der Feind jedes Bremssystems. Es ist nicht ungewöhnlich, die Bremsscheiben von Rennwagen rot glühen zu sehen. Neben kreuzgebohrten Bremsscheiben, die die Kühlung der Bremsen unterstützen, kommen im GT-R auch innovative diamantförmige Belüftungsrippen zum Einsatz, die Hitze ableiten. Der NISSAN GT-R verfügt zudem über eine vollständig schwimmend gelagerte Bremsscheibe – eine Technologie aus dem Rennsport. Dadurch, dass sich die äußere Bremsscheibe unter extremer Hitze weg von der Nabe ausdehnen kann, wird die Wahrscheinlichkeit einer sich verziehenden Scheibe reduziert.



Gesamtverbrauch l/100 km: innerorts 17,0, außerorts 8,8, kombiniert 11,8; CO₂-Emissionen: kombiniert 275 g/km (Messverfahren gem. EU-Norm); Effizienzklasse G.



BEZWINGT KURVEN, ALS KÖNNTE ER IHRE GEDANKEN LESEN.

Ein echter Supersportwagen folgt ganz Ihren Wünschen. Fast so, als müssten Sie nur an Ihr Ziel denken – und schon sind Sie da. Mit dem GT-R macht der Weg dorthin jetzt noch mehr Spaß, dank vielen neuen Verfeinerungen, die einen echten Grand-Touring-Wagen ausmachen. Die neu eingestellte Aufhängung filtert Unebenheiten und Störungen besser, während bei Ihnen trotzdem weiterhin alles ankommt, was Sie wissen müssen. Der Lenkaufwand bei niedrigeren Geschwindigkeiten, z. B. beim Manövrieren in der Stadt, wird reduziert, bietet jedoch weiterhin die gewünschte Präzision. All das schafft eine perfekte Balance. Eine Balance, die Ihnen maximale Sicherheit bietet. Eine Balance, die Sie 550 PS (404 kW) in vollen Zügen genießen lässt – inklusive des Adrenalinkicks, wenn Sie perfekt aus einer Kurve herausbeschleunigen.

Dank der verbesserten Aerodynamik und seinen kraftvollen Bremsen verschmilzt der GT-R geradezu mit dem Boden. So können Sie wesentlich weiter in die Kurve hineinfahren, bevor die Geschwindigkeit gedrosselt werden muss. Doch der eigentliche Schlüssel zu seiner Schnelligkeit ist die wesentlich frühere Kraftübertragung in der Kurve – dank Allradantrieb. Bei vielen leistungsstarken Fahrzeugen mit Heckantrieb muss der Fahrer bis zum Höchstpunkt der Kurvenhaftung warten, bevor er Gas geben kann, da er sonst Gefahr läuft, die Kontrolle über das Fahrzeug zu verlieren. Wenn Sie dagegen dem GT-R die Sporen geben, fährt er einfach schneller und früher aus der Kurve heraus.

Gesamtverbrauch l/100 km: innerorts 17,0, außerorts 8,8, kombiniert 11,8; CO₂-Emissionen: kombiniert 275 g/km (Messverfahren gem. EU-Norm); Effizienzklasse G.



MACHT JEDES WETTER ZU PERFEKTEN SUPERCAR-BEDINGUNGEN.

Während die meisten Supersportwagen im Winter in der Garage bleiben oder in wärmere Gefilde ausweichen müssen, bietet Ihnen der High-Tech-Allradantrieb des GT-R selbst bei rutschigen Bedingungen Sicherheit. Mit einem der innovativsten Allradantriebssysteme, die jemals bei einem Serienfahrzeug eingesetzt wurden, erhalten Sie präzise Kontrolle über die Kraftübertragung auf alle vier Räder. In Verbindung mit einem ebenso fortschrittlichen VDC-Stabilitätskontrollsystem bedeutet dies ein Höchstmaß an Sicherheit – jederzeit und überall.

Vorverteilte Kraftübertragung. Anstelle der herkömmlichen 50:50-Verteilung des Drehmoments auf Vorder- und Hinterachse wurde das elektronisch gesteuerte Allradantriebssystem des GT-R so entwickelt, dass bis zu 100% des verfügbaren Drehmoments auf die Hinterräder übertragen werden und bei Bedarf bis zu 50% des Drehmoments auf die Vorderräder übertragen werden können. Der Effekt: ein Lenkgefühl und eine Ansprechbarkeit wie bei einem Fahrzeug mit Heckantrieb – die bevorzugte Wahl von Rennprofis und ambitionierten Sportfahrern. Gleichzeitig kommen Sie jedoch in den Genuss umfassender Sicherheit und Kontrolle, wie sie nur ein Allradantrieb bieten kann.



Ein VDC-System, das mitarbeitet. Die meisten Stabilitätskontrollsysteme begrenzen die Motorleistung oder setzen Bremskraft ein, wenn sie einen Kontrollverlust messen. Gut im Straßenverkehr, aber langsam unter Wettkampfbedingungen. Im Gegensatz dazu überträgt das VDC-System bei Kurvenfahrten mit dem GT-R im R-Modus mehr Leistung an die entsprechenden Räder, wenn es eine Übersteuerung oder Untersteuerung berechnet. Dadurch sind Sie mit höherer Leistung und dennoch kontrolliert unterwegs.


4

DER GEWÜNSCHTE ANTRIEB – EINFACH AUF KNOPFD RUCK.

Ob entspannte Freizeittour oder eine Zeitfahrt auf Ihrer Lieblingsrennstrecke – das einfach zu bedienende 3-Modus-System des GT-R ist immer bereit. Mit drei Schaltern lassen sich die spezifischen Leistungsparameter für das Getriebe, die Aufhängung und die VDC-Stabilitätskontrolle anpassen. Um ein noch gleichmäßigeres Fahren mit verbesserter Bodenhaftung und Traktion zu ermöglichen, wurde das System 2014 noch weiter verfeinert. Das Resultat: Leistung mit erstaunlicher Flexibilität – durch eine einfache Schalterbetätigung nach Wunsch verfügbar.

| | R-MODUS | NORMALER MODUS | SPEZIALMODUS |
|------------|---|---|---|
| Getriebe | Für maximale Leistung und ultraschnelles Schalten. | Für gleichmäßiges Fahren. | Save-Modus – für Hochgeschwindigkeitsfahrten über große Entfernungen und eine sanftere Drehmomentabgabe für reibungsloses Fahren auf rutschigem Untergrund. |
| Aufhängung | Für Kurvenfahrten mit hoher Leistung. Die Dämpfungskraft der Stoßdämpfer wird für eine maximale Fahrzeugleistung angepasst. | Für eine automatische elektronische Kontrolle der Dämpfung. | Komfort-Modus – die Dämpfungskraft der Stoßdämpfer lässt sich für mehr Komfort anpassen. |
| VDC | Für ultimative Performance. Passt die Kraftverteilung auf die Vorder- und Hinterräder an, um das Handling zu vereinfachen. | Für tägliches Fahren. Steuert Brems- und Motorleistung. | Off-Modus – deaktiviert das VDC-System. |



The image shows the front interior of a car. The seats are upholstered in a light cream or ivory-colored leather with a perforated texture on the side bolsters. The seats have a sporty design with multiple air vents. The center console is black with a gear shifter and handbrake. The steering wheel is black with a silver center. The overall aesthetic is clean and modern.

ABSOLUT RASANT. SELBST IM STAND.

Die Ledergestaltung der Mittelkonsole, der Türverkleidungen und des Schalthebels schafft eine Atmosphäre absoluten Komforts. Semi-Anilinleder und Ziernähte sind ein Fest für alle Sinne, insbesondere in der neuen GT-R Innenraumfarbe Ivory (Premium Edition).

Das Bose™ Active Noise Canceller (ANC) System ermittelt unerwünschte niedrigfrequente Motorengeräusche über ein Mikrophon im Dach und neutralisiert diese mit Schallwellen der entgegengesetzten Phase. Das Ergebnis – ein ruhigeres Fahren, während Sie immer noch den aufregenden Sound der Motorkraft genießen können.

TECHNISCHE KUNSTFERTIGKEIT.

Das Bose™ Audiosystem mit 11 Lautsprechern wurde gemeinsam mit dem Fahrzeug designt. Die Aluminiumspritzguss-Strukturen in den Türen und hinter den Sitzen machen das Fahrzeug nicht nur unglaublich robust, sondern bieten auch den perfekten Platz, Lautsprecher für optimalen Sound zu montieren. Auch die doppelten Subwoofer zwischen den Rücksitzen wurden speziell für den GT-R entwickelt. Sie sind so ausgerichtet, dass sie optimal mit dem Fahrzeugsound zusammenarbeiten. Der Laderaum dient dabei als Resonanzbereich für einen unglaublich satten Bass.

Anschlussmöglichkeit für iPod oder Flash-Laufwerk über USB-Eingang

Wiedergabe von MP3/WMA, CD oder DVD

DVD-Videowiedergabe

Musik-Streaming von jedem kompatiblen Gerät über Bluetooth®-Wireless-Technologie

Ein Supersportwagen sollte nicht nur straßentauglich sein – er sollte überall Spaß machen. Und Ihnen überall den richtigen Weg weisen.

Mit dem Touchscreen-Navigationssystem des GT-R inklusive Spracherkennung und hochauflösendem Bildschirm erreichen Sie jedes Wunschziel. Für schnellstmögliche Reaktion wird ein festplattenbasiertes System verwendet. Und dank DVD-Wiedergabemöglichkeit und USB-iPod-Eingang kann auch das Entertainment mit Ihrem Tempo Schritt halten. Das System verfügt zudem über einen praktischen Rückfahrkamera-Monitor mit zwei Ansichten – einer 130-Grad-Ansicht und einer weiten 180-Grad-Ansicht. Damit wird sogar das Einparken zum Vergnügen.





Besonderes Augenmerk wurde beim GT-R auf die Ergonomie gelegt. Kaum eingestiegen, schon fühlen Sie sich wie zu Hause. Und finden sich sofort zurecht. Alle Messgeräte inklusive der Multifunktionsanzeige befinden sich auf einer Ebene. So behalten Sie immer den Überblick. Für noch bessere Lesbarkeit sind die einzelnen Instrumente groß, deutlich und einfach gestaltet.

Intuitives Design. Sämtliche Schaltelemente – vom Türschlossmechanismus über die am Lenkrad montierten Steuerungen bis hin zu den Schaltern für Audio, Klimaanlage und Setup-Modi – befinden sich auf gleicher Höhe und sind nach Form und Funktion geordnet.

MENSCH UND MASCHINE WERDEN EINS.

INFORMATIONEN IN LICHTGESCHWINDIGKEIT.

Wie alle Funktionen im NISSAN GT-R wurde auch die Art und Weise des Datenabrufs gründlich überdacht. Über mehrere einfach zu aktivierende Bildschirme kann sich der Fahrer sofort einen Überblick über wichtige Leistungsdaten verschaffen. Informativ und interaktiv – die Anzeige lässt sich schnell ablesen und ist dank anpassbarer Displays flexibel zu nutzen.



Es wurden fünf individuell einstellbare Leistungsbildschirme entwickelt, auf denen der Fahrer wichtige Informationen nach persönlicher Präferenz organisieren kann. Wählen Sie aus einer Vielzahl von Motorleistungs- und Effizienzparametern sowie Daten zum Kurvenfahren und den G-Kräften bei Beschleunigung und Abbremsen.

Werkseitig voreingestellter Bildschirm.

Der GT-R ist auf Leistung ausgelegt. Um sich davon zu überzeugen, brauchen Sie nur auf den voreingestellten Bildschirm zu schauen – eine Stoppuhr, die vom Lenkrad aus aktiviert wird. Sie haben sogar die Möglichkeit, Ihre Zeiten auf einem Flash-Laufwerk zu speichern, wenn Sie den USB-Anschluss an der Mittelkonsole verwenden.





7:38,5
2007 // GT-R

7:26,7
2009 // GT-R

7:18,6
2012 // GT-R

7:08,679

September 2013
2013 // GT-R Nismo
(mit dem Nismo N Attack
Package)



FÜR DEN NISSAN GT-R GEHT DIE EVOLUTION IMMER WEITER.

Unser Antrieb: pure Leidenschaft. Wenn es um die Performance von Supersportwagen geht, trennt sich auf dem Nürburgring die Spreu vom Weizen. Hersteller aus aller Welt kommen hierher, um ihre neuesten Hochleistungsfahrzeuge zu testen und weiterzuentwickeln. Hier fordern sich die Besten der Besten gegenseitig heraus, um immer wieder neue Rekordzeiten aufzustellen.

Bei Testfahrten im Jahr 2007 sorgte der brandneue GT-R für eine Sensation, als er eine Runde offiziell in 7 Minuten 38,5 Sekunden fuhr – die bis dahin schnellste Rundenzeit für ein Serienfahrzeug. Der perfekte Anreiz für das GT-R Team, noch mehr Gas zu geben. Im Jahr 2009 löste der GT-R eine weitere Welle des Staunens aus, als er die nicht offizielle Zeit von 7 Minuten 26,7 Sekunden erreichte. Doch warum bei einer Runde aufhören? Im Mai 2012 kehrte der GT-R auf den Nürburgring zurück, um an einem unerbittlichen 24-Stunden-Rennen teilzunehmen. Im Wettkampf mit echten Rennwagen trat das Serienfahrzeug GT-R gegen eine geradezu übermächtige Konkurrenz an – und konnte nicht nur das Rennen beenden, sondern siegte sogar als Klassenbesten.

Angetrieben vom kontinuierlichen Streben nach Verbesserung trat der brandneue 2014er GT-R Nismo mit dem Nismo N Attack Package am 30. September 2013 auf dem Nürburgring an. Er fuhr die unglaubliche Zeit von 7:08,679 Minuten, womit er einmal mehr zum schnellsten Serienfahrzeug der Welt wurde. Wir jubelten. Wir feierten. Und dann kehrten wir zurück an die Arbeit. Denn dort, wo andere eine Ziellinie sehen, sehen wir nur den Beginn der nächsten Runde.

Die „grüne Hölle“: willkommen auf dem Nürburgring, der härtesten Rennstrecke der Welt. 20,8 Kilometer mit 73 Kurven, eingebettet in die pittoreske Landschaft der Eifel. Der NISSAN GT-R hat Tausende von Kilometern auf dem Ring hinter sich. Er fuhr dabei durchgängig Rundenzeiten, die nur mit den leistungsstärksten – und teuersten – Serienwagen der Welt erreicht werden können.



FORTSETZUNG FOLGT ...

HIGH-PERFORMANCE-LEITFADEN FÜR DEN GT-R

MOTOR

VR38-Twin-Turbo-Motor

Der VR38, ein echter Hochleistungsmotor, der zugleich treibstoffsparend und umweltbewusst ist.

Integrierter IHI-Turbolader

An jeder Zylinderbank ist ein IHI-Turbolader installiert. Durch die Kombination des Abgaskrümmers und Turboladers in einer einzigen Baugruppe wird das Ansaug- und Abgasvolumen optimiert. Für eine effizientere Kühlung ist ein größerer Zwischenkühler installiert. Um eine Turboverzögerung bei zunehmendem Drehmoment zu vermeiden, werden hochpräzise elektronische Kontrollen eingesetzt.



550 PS (404 kW) Die perfekte Mischung aus Größe und Leistung

Geschlossenes Deck und Leiterrahmenstruktur

Für noch mehr Robustheit verfügt der Zylinderblock über ein geschlossenes Deck. Zur weiteren Verstärkung wird eine Leiterrahmenstruktur eingesetzt, die der Kurbelwelle mehr Unterstützung bietet. Für die Ölwanne und den Ventildeckel wurde wegen des geringen Gewichts und der Festigkeit eine Magnesiumlegierung ausgewählt.

Unabhängiges Ansaug- und Abgassystem

Für mehr PS und ein besseres Ansprechverhalten als bei natürlich belüfteten Motoren ist jede Seite des VR38 mit einem eigenen Turbolader, Zwischenkühler und Katalysator ausgestattet. Durch Verwendung eines unabhängigen Ansaug- und Abgassystems auf jeder Seite des V6 wird der aufgenommene Luftstrom vergrößert und der Abgasrückdruck verringert.

Gesamtverbrauch l/100 km: innerorts 17,0, außerorts 8,8, kombiniert 11,8; CO₂-Emissionen: kombiniert 275 g/km (Messverfahren gem. EU-Norm); Effizienzklasse G.

Plasmabeschichtete Bohrungen

Anstelle herkömmlicher gusseiserner Laufbuchsen werden an jedem Zylinder innovative plasmabeschichtete Bohrungen verwendet. Dadurch wird die Kühlung verbessert, Gewicht und Reibung werden reduziert, PS-Zahl und Treibstoffeffizienz maximiert. So wird das Gesamtgewicht um etwa 3 kg reduziert.

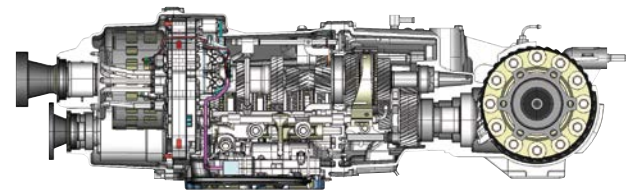
Ölkühler mit Thermostat

Für eine optimale Kontrolle der Motorkühlung verfügt der VR38 über ein thermostatisch gesteuertes Ölkühlsystem. Um den Ölfluss zu den Turboladern auch bei starken seitlichen G-Kräften zu gewährleisten, wie sie auf einer Rennstrecke auftreten, kommt eine Rückförderpumpe zum Einsatz.

Mit der Premium Midship Platform (PM) des GT-R werden Getriebe, Verteilergetriebe und Achsantrieb weiter nach hinten verschoben. Die Konstruktion verzichtet auf herkömmliche Torque Tubes, sodass die Aufhängung unabhängig arbeitet und die Reifenhaftung in der Kurve optimiert wird.

Auf diese Weise kann das weltweit erste unabhängige, hinten montierte Transaxle-Allradantriebssystem eingesetzt werden. Um das Handling weiter zu verbessern, sind Antriebs- und Abtriebswellen abgeschrägt und abgeflacht, um den Schwerpunkt weiter nach unten zu verlagern.

GETRIEBE



Weltweit erstes unabhängiges, hinten montiertes AWD-Transaxle-Getriebe

GR6

Trockensumpfschmierung

Um eine stabile Schmierung des Getriebes selbst beim Kurvenfahren mit hohen G-Kräften zu gewährleisten, wird eine Trockensumpfschmierung eingesetzt. Das System sprüht Getriebeöl direkt in die Gänge ein, wodurch Reibung reduziert und die Zuverlässigkeit maximiert wird.

ATTESA E-TS® Allradantrieb

Die Drehmomentverteilung kann, je nach Geschwindigkeit, seitlicher Beschleunigung, Lenkwinkel, Reifenschlupf, Straßenoberfläche und Gierrate, von 0:100 bis 50:50 variieren. Eine Feedbacksteuerung für die Gierrate misst beim GT-R Differenzen zwischen der Zielgierrate, die anhand des Lenkwinkels berechnet wird, und der tatsächlichen Gierrate, die vom Gierratensensor und G-Sensor ermittelt wird, und passt die Drehmomentverteilung entsprechend an, damit die gewünschte Fahrlinie eingehalten werden kann.

AERODYNAMIK



Luftwiderstandsbeiwert von **0,26**

Hohe Anpresskraft mit einem ultraniedrigen Luftwiderstandsbeiwert

Die Aerodynamik spielte bei der Entwicklung des GT-R eine besonders prominente Rolle. Im Allgemeinen gilt: je niedriger der Luftwiderstandsbeiwert, desto geringer die Anpresskraft, die Grip und Handling unterstützt. Dank des Premium-Midship-Pakets des GT-R wird eine große Anpresskraft erreicht, während der Luftwiderstandsbeiwert auf 0,26 gesenkt wurde. Zusätzlich wird durch den gezielten Einsatz der Aerodynamik zur aktiven Kühlung von Antrieb und Bremsen eine bessere Gesamtleistung ermöglicht.

KAROSSERIE

Karosserie aus verschiedenen Materialien
Die Karosserie des GT-R erhält ihre maximale Festigkeit durch Carbon-Aluminium-Druckguss-Stahl, einer Kombination aus Carbonfaser, Aluminiumguss und Stahl.

Für strukturelle Stabilität kommen Türinnenverkleidungen aus Aluminiumspritzguss zum Einsatz, die im Falle eines Aufpralls eine stärkere Verformung verhindern. Aluminiumspritzguss wird auch für das vordere Federbeingehäuse und in der vorderen Aufhängung eingesetzt. Für zusätzliche Robustheit ist die Federbeindomstrebe der Aufhängung aus leichtem Carbonkomposit mit Aluminium-Wabenstruktur gefertigt.



Steinschlagschutz-Karosseriebeschichtung, zwei Klarlackschichten und Scratch Shield. Bei der Geschwindigkeit, die der GT-R erreichen kann, können selbst kleinste Steine umfangreiche Schäden an der Fahrzeuglackierung verursachen. Damit der GT-R möglichst lange wie neu aussieht, sind die Modelle in den Lackierungen Pearl Blue, Gun Metallic, Vibrant Red und Ultimate Silver mit einer innovativen Steinschlagschutz-Beschichtung versehen, die oben am Kühlergrill und vorn am Heckkotflügel aufgetragen wird – den Stellen, die am stärksten von Steinschlag betroffen sind. Durch eine doppelte Klarlackierung wird die Karosseriefarbe zusätzlich geschützt. Fahrzeuge mit den Lackierungen Pearl White und Pearl Black sind mit einer Anti-Kratz-Schutzschicht versehen, einer Klarlackierung, die widerstandsfähiger ist als herkömmliche Klarlackierungen. So behält das Fahrzeug länger sein makellooses Aussehen. Der Lack repariert feine Kratzer selbsttätig – die Fahrzeugoberfläche sieht auch nach einem leichten Kratzer nahezu wie neu aus und fühlt sich auch so an. Ab 2014 gibt es den GT-R auch in der neuen Karosseriefarbe Sunset Red.



Leichtgewicht mit Nehmerqualitäten



Hyper-LED-Fahrlicht

Damit Sie von anderen Fahrzeugen besser gesehen werden, ist der GT-R mit Hyper-LED-Scheinwerfern ausgestattet. Trotz der kompakten Größe sind die LED-Leuchten extrem gut sichtbar, selbst bei vollem Tageslicht.

HIGH-PERFORMANCE-LEITFADEN FÜR DEN GT-R

FAHRGESTELL



Vom geschmeidig-kultivierten Cruisen zur Rennstrecken-Performance – mit nur einem Knopfdruck.

Das Handling wird über ein innovatives Allradaufhängungssystem gesteuert, das an 6-Punkt-Front- und -Heck-Hilfsrahmen montiert ist. Das anpassbare Bilstein DampTronic-Stoßdämpfersystem greift auf mehrere Fahrzeuginformationssysteme zu, um optimale Dämpfung und ein hohes Maß an Kontrolle für unterschiedlichste Fahrsituationen zu gewährleisten.

Auch die Karosserie wurde weiterentwickelt: Das Gefühl, nahezu auf der Straße zu kleben, sowie das Handling bei hohen Geschwindigkeiten konnten weiter

optimiert werden. Die Position der Vorderradaufhängung wurde verändert, die Höhe des vorderen Wankzentrums reduziert. Auch die Federn und Stoßdämpfer wurden angepasst, um den Schwerpunkt niedriger zu legen.

Das DampTronic-System verfügt über drei Einstellungen – Normal, Comfort für maximale Konformität der Aufhängung und R für sportliches Fahren. Auch die Radaufhängung wurde neu abgestimmt, um ein gleichmäßigeres Fahren zu ermöglichen und gleichzeitig den Grip der Reifen zu unterstützen. Genauso fortschrittlich: Der elektronische Dämpfungskontroller verwaltet 11 verschiedene Kategorien von Fahrzeugdaten.

Der GT-R läuft mit stickstoffbefüllten Dunlop SP Sport Maxx GT 600 DSST CTT Ultra-High-Performance-Runflat-Reifen. Diese sind optimal auf die Eigenschaften der Aufhängung zugeschnitten. Die Standardreifen-größen sind 255/40 ZRF20 (vorn) und 285/35 ZRF20 (hinten). Für Allwetter- und Alljahrestaughlichkeit des GT-R sind optional Dunlop SP Sport Winter 3D DSST CTT Runflat-Reifen im NISSAN High Performance Center erhältlich.



Die robusten 20-Zoll-Felgen des GT-R aus geschmiedetem Aluminium sind von RAYS gefertigt. Die Rändelung in den Felgen trägt dazu bei, ein Rutschen des Reifens auf der Felge bei starker Beschleunigung oder beim Bremsen zu verhindern. Die Felgen haben eine dunkle, fast schwarze Premium-Lackierung, die den Rädern einen hochwertigen, leistungsstarken Look verleiht.

Die beeindruckende Bremskraft wird durch ein Hochleistungsbremssystem erreicht, das von NISSAN speziell für den GT-R entwickelt wurde. Das System verwendet Brembo-6-Kolben-Bremssättel vorn und 4-Kolben-Bremssättel hinten, die aus einem Monoblock gefertigt sind.

Die 390-mm-Vorderrad- und 380-mm-Hinterrad-Bremsscheiben von Brembo, vollständig schwimmend gelagert, kreuzgebohrt und zweiteilig, sowie die hochsteifen Bremsbeläge minimieren Bremsfading und garantieren eine hoch zuverlässige Bremsleistung. Die Bremssättel sind wie bei Rennsportwagen radial montiert, um ein Verziehen bei extremen Bremsvorgängen zu vermeiden.



Die Bremssättel werden aus einem einzelnen Aluminium-Monoblock gefertigt.

390-MM-VORDERRAD-BREMSSCHEIBEN

SETUP-SCHALTER

Das Herzstück der Vielseitigkeit des GT-R: der Setup-Schalter, über den Sie die Systemeinstellungen mit wenigen Tastenberührungen anpassen. Das Getriebe, die Stoßdämpfer und die VDC-Stabilitätskontrolle können jeweils in drei Modi eingestellt werden: R-Modus, Normal-Modus und individuelle Modi für jedes System. Zusätzlich kann zwischen Automatik- und Schaltgetriebe gewechselt werden. Aufregende Performance und umfassende Kontrolle – ob auf dem Nürburgring, auf der Autobahn, bei Regen und Schnee oder auf unebenen Straßenbelägen im Stadtverkehr.

Von der Straße auf die Rennstrecke – mit wenigen Tastenberührungen.



COCKPIT

Der Look des Kombiinstruments des GT-R erinnert an ineinandergreifende Zahnräder. Der Drehzahlmesser ist zentral angeordnet, direkt daneben befinden sich der Tacho und die großformatige Schaltanzeige. Die einfache Ablesbarkeit unterstützt den Fahrer beim Fahren auf der Rennstrecke.



So hoch entwickelt, dass es Sie sogar zu einem besseren Fahrer macht.

Multifunktionsanzeige

Das mittlere Display verfügt zusätzlich über einen 7 Zoll großen LCD-Monitor: die Multifunktionsanzeige, auf der man Informationen zum Fahrzeugzustand sowie das Fahrprotokoll ablesen kann. Auf der Rennstrecke liefert das System dem Fahrer beispielsweise mechanische Informationen für einen kompletten Überblick über den Zustand des Fahrzeugs. Auf dem Brems- und Steuerdisplay wird das entsprechende Protokoll zu lateralen und vertikalen G-Kräften 20 Sekunden lang angezeigt. Mit einer Aufzeichnungs- und Wiedergabefunktion kann der Fahrer analysieren, wie gut das Fahrzeug in der Kurve kontrolliert werden konnte bzw. ob unnötige Lenkbewegungen stattfanden – Informationen, die zur Optimierung der Fahrtechnik genutzt werden können.

RECARO®-SITZE

Die Schnittstelle zwischen Fahrer und GT-R.

Der Standard für Komfort und Kontrolle. Bei ausgewählten GT-R Modellen stammt das Design des Fahrer- und Beifahrersitzes vom legendären Hersteller Recaro®. Die tiefe Polsterung bietet selbst bei extremsten Kurvenmanövern bequemen Halt. Seine hervorragenden Stützfunktionen machen den Recaro® aber auch zum perfekten Sitz für ausgedehnte Touren. In der GT-R Black Edition sind die Sitze in schwarzem Leder mit kontrastierenden roten Einsätzen gestaltet.

Exklusiv für den GT-R entwickelt: die neuen Scheinwerfer mit vier LED-Baugruppen. Diese erzeugen ein extrem natürliches Licht und sorgen gleichzeitig für eine hellere Beleuchtung. Xenon-Scheinwerfer mit besonders breiter Streuung erweitern den beleuchteten Bereich an den Seiten des Fahrzeugs und verbessern dadurch die Sichtbarkeit insbesondere beim Kurvenfahren. Die Scheinwerfer passen ihr Beleuchtungsmuster der Fahrzeuggeschwindigkeit an – wichtig bei den ultrahohen Geschwindigkeiten, die der GT-R erreichen kann. Der Beleuchtungsbereich ist so groß, dass Nebelscheinwerfer nicht mehr notwendig sind. Selbstverständlich wurde auch an andere Verkehrsteilnehmer gedacht – die drei unterstützenden Reflektoren beleuchten einen großen Seitenbereich am GT-R, ohne entgegenkommende Fahrzeuge zu blenden.

LED

Scheinwerfer mit besonders breiter Streuung. Eine Revolution in der Beleuchtung.



NISSAN GT-R NISMO

DIE LEGENDE DES GT-R. DIE LEIDENSCHAFT VON NISMO.

nismo

600 PS (441 kW)

Eine schon jetzt legendäre Erfolgsgeschichte: Seit 1984 ist Nismo die offizielle Rennsportabteilung von NISSAN. Ins Leben gerufen vor fast 30 Jahren von einer Gruppe unorthodoxer NISSAN Ingenieure, ist Nismo heute ein Synonym für Leidenschaft, Expertise und ultimative NISSAN Performance – und für Jahrzehnte des Rennsporterfolgs. Wenn Sie ein Nismo Emblem auf einem GT-R entdecken, können Sie Außergewöhnliches erwarten. Das Flaggschiff des GT-R. Das Flaggschiff der Nismo Fahrzeugpalette. Gefertigt mit brillanter Technik, gestaltet mit einem Hang zu außergewöhnlichem Design. Aber vor allem: angetrieben von grenzenloser Leidenschaft.



Gesamtverbrauch l/100 km: innerorts 17,0, außerorts 8,8, kombiniert 11,8; CO₂-Emissionen: kombiniert 275 g/km (Messverfahren gem. EU-Norm); Effizienzklasse G.

FARBEN UND BEZÜGE



Vibrant Red – S – **A54**



Pearl Blue – M – **RAY**



Pearl White – M – **QAB***



Gun Metallic – M – **KAD**



Pearl Black – M – **GAG***



Sunset Red – SP – **NAS***



Ultimate Silver – SP – **KAB**

*kratzfest
M = METALLIC-LACK – S = UNI-LACK – SP = PERLEFFEKT-LACKPAINT



Schwarzes Leder mit Einsätzen aus Kunstveloursleder



Semi-Anilinleder-Vordersitze in Amber (nur in der Premium Edition)



Semi-Anilinleder-Vordersitze in Ivory (nur in der Premium Edition)



Recaro®-Vordersitze: schwarzes Leder mit roten Ledereinsätzen (nur in der Black Edition)

TECHNISCHE DATEN

MODELL

| | | |
|------------------------|----------|-----------------------------------|
| ■ Fahrzeugtyp | | 2-türiges Coupé |
| ■ Verfügbare Versionen | | Premium Edition und Black Edition |
| ■ Sitzplätze | Personen | 4 |

MOTOR

| | | |
|---------------------------------|-----------------|--|
| ■ Motorbezeichnung | | VR38DETT |
| ■ Motorart | | vorne längs eingebauter Bi-Turbo-V6-Ottomotor, Motorblock und Zylinderkopf aus Aluminium |
| ■ Ventilsteuerung | | vier Ventile pro Zylinder |
| ■ Nockenwellen-Design | | vier oberliegende Nockenwellen mit Kettenantrieb, variable Steuerzeitenregelung der Einlassventile |
| ■ Hubraum | cm ³ | 3.799 |
| ■ Bohrung x Hub | mm | 95,5 x 88,4 |
| ■ Höchstleistung ¹⁾ | kW bei U/min | 404 kW (550 PS)/6400 U/min |
| ■ Max. Drehmoment ¹⁾ | Nm bei U/min | 632 Nm/3.200–5.800 U/min |
| ■ Verdichtung | | 9:1 |
| ■ Kraftstoffart | | Super Plus nach DIN EN 228 (ROZ 100) |
| ■ Gemischaufbereitung | | NISSAN EGI (ECCS)-System – elektronisch geregelte Einspritzung |
| ■ Emissionszertifizierungsstufe | | Euro 5 |
| ■ Emissionskontrollsystem | | 3-Wege-Katalysator und Sekundärluftsystem |

KRAFTÜBERTRAGUNG

| | | |
|-----------------------------|--------------|---|
| ■ Antrieb | | ATTESA E-TS® Allradsystem, variable Kraftverteilung |
| ■ Getriebeart | | GR6-Doppelkupplungsgetriebe |
| ■ Getriebeübersetzung, Gang | I | 4,0565 |
| | II | 2,3016 |
| | III | 1,5950 |
| | IV | 1,2486 |
| | V | 1,0012 |
| | VI | 0,7964 |
| | R | 3,3830 |
| ■ Achsübersetzung | vorne/hinten | 2,9375/3,7000 |
| ■ Sperrdifferenzial | | Sperrdifferenzial mit begrenztem Schlupf |

CHASSIS

| | | |
|-----------------------|--|---|
| ■ Vorderradaufhängung | | Doppelquerlenkervorderachse aus geschmiedetem Aluminium, Federbein und Stabilisator |
| ■ Hinterradaufhängung | | Multilienkerhinterachse aus geschmiedetem Aluminium |

| | | |
|---------------------------------------|------|---|
| ■ Stoßdämpfer vorne | | Bilstein® DampTronic-System (drei manuell einstellbare Betriebsmodi) |
| ■ Stoßdämpfer hinten | | Bilstein® DampTronic-System (drei manuell einstellbare Betriebsmodi) |
| ■ Lenksystem | | elektronisch gesteuerte Zahnstangenlenkung mit geschwindigkeitsabhängiger Servolenkung |
| ■ Lenkradumdrehungen | | 2,4 von Anschlag zu Anschlag |
| ■ Bremsen | | zweiteilige, schwimmend gelagerte Bremsscheiben mit diamantförmiger Innenbelüftung, superrobuste Monoblock-Bremssättel (6 Kolben vorne/4 Kolben hinten) |
| Bremsen vorne, Durchmesser und Dicke | ø mm | 390 x t32,6 |
| Bremsen hinten, Durchmesser und Dicke | ø mm | 380 x t30 |
| ■ Felgenreöße | | 20" x 9,5" (vorne), 20" x 10,5" (hinten) |
| ■ Reifengröße | | 255/40 ZRF20 (vorne), 285/35 ZRF20 (hinten) |

GEWICHTE & MASSE

| | | |
|---------------------------------------|--------------------|--------------|
| ■ Leergewicht min./max. ²⁾ | kg | 1.815–1.825 |
| ■ Gewichtsverteilung (vorne/hinten) | % | 52~56/48~44 |
| ■ Zulässiges Gesamtgewicht | kg | 2.200 |
| ■ Zulässige Achslast vorne | kg | 1.080 |
| ■ Zulässige Achslast hinten | kg | 1.165 |
| ■ Gesamtlänge | mm | 4.670 |
| ■ Gesamtbreite | mm | 1.895 |
| ■ Gesamthöhe | mm | 1.370 |
| ■ Radstand | mm | 2.780 |
| ■ Spurweite vorne | mm | 1.590 |
| ■ Spurweite hinten | mm | 1.600 |
| ■ Wendekreis | m | 11,4 |
| ■ Luftwiderstandsbeiwert | c _w | 0,26 |
| ■ Minimale Bodenfreiheit | mm | 105 |
| ■ Böschungswinkel vorne | Grad | 9,8 |
| ■ Böschungswinkel hinten | Grad | 16,5 |
| ■ Kofferraum | – min./max. Länge | mm 695/840 |
| | – min./max. Breite | mm 795/1.470 |
| | – min./max. Höhe | mm 430/520 |
| ■ Kofferrauminhalt nach VDA-Messung | l | 315 |
| ■ Tankinhalt | l | 74 |

PERFORMANCE

| | | |
|---|----------|------|
| ■ Kraftstoffverbrauch ³⁾ | | |
| ■ innerorts | l/100 km | 17,0 |
| ■ außerorts | l/100 km | 8,8 |
| ■ kombiniert | l/100 km | 11,8 |
| ■ CO ₂ -Massenemission, kombiniert | g/km | 275 |
| ■ Höchstgeschwindigkeit | km/h | 315 |

¹⁾Gemäß 1999/99/EC.

²⁾Gewicht des Fahrzeugs in fahrbereitem Zustand inkl. Kühflüssigkeit, Schmiermittel, Kraftstoff, Werkzeug und Fahrer (75 kg) gemäß 21/21/EWG. Durch Mehrausstattung kann sich das Leergewicht des Fahrzeugs erhöhen, wodurch die mögliche Nutzlast verringert wird.

³⁾Gemäß 1999/100/EC. (Sonderausstattung, Wartung, Fahrtechnik, Straßen- und Wetterbedingungen können die offiziellen Ergebnisse beeinflussen.)

Besuchen Sie unsere Website:
www.nissan.de/gt-r
www.nissan.at/gt-r

Folgen Sie dem NISSAN GT-R auf:



Wir haben alles darangesetzt, dass diese Broschüre zum Zeitpunkt des Drucks (April 2014) inhaltlich richtig ist. NISSAN Europe ist um die ständige Weiterentwicklung seiner Produkte bemüht und behält sich deshalb das Recht vor, die in dieser Broschüre angegebenen Spezifikationen und abgebildeten Fahrzeuge jederzeit zu ändern. NISSAN Händler werden so schnell wie möglich über solche Änderungen informiert. Aktuelle Informationen erhalten Sie von Ihrem NISSAN Händler. Aufgrund drucktechnischer Beschränkungen können die in dieser Broschüre abgebildeten Farben geringfügig von den tatsächlichen Farbtönen des Lackes oder der Innenausstattungsmaterialien abweichen. Alle Rechte vorbehalten. Der Nachdruck oder die Vervielfältigung, auch auszugsweise, ist ohne vorherige schriftliche Zustimmung von NISSAN Europe verboten. Kunden in Deutschland erhalten Informationen zur kostenlosen Rückgabe ihres Altfahrzeugs hier: im Internet unter www.nissan.de, per Mail an recycling_deutschland@nissan.de, bei jedem NISSAN Händler oder unter Telefon +49 (0) 22 32/57-20 80 (NISSAN Kundenbetreuung). Kundenbetreuung in Österreich: Telefon +43 (0) 1 90 577 762.

Ihr NISSAN Händler:



Tanken Sie Leidenschaft auf

www.nissan.de/gt-r

www.nissan.at/gt-r



Innovation
that excites

NISSAN GT-R



PREISLISTE

gültig ab 01. August 2014

DER NEUE NISSAN GT-R

- **DIE EVOLUTION EINER LEGENDE** -

DIE PREISE

| Modelle | Motor | Hubraum (l) | kW (PS) | Getriebe | Preis in € |
|----------------------|----------|-------------|-----------|-----------------------------|------------|
| GT-R Premium Edition | Benziner | 3,8 | 404 (550) | GR6-Doppelkupplungsgetriebe | 96.400,- |
| GT-R Black Edition | Benziner | 3,8 | 404 (550) | GR6-Doppelkupplungsgetriebe | 97.500,- |
| GT-R Nismo | Benziner | 3,8 | 441 (600) | GR6-Doppelkupplungsgetriebe | 149.990,- |

DIE FARBEN

| Modell | GT-R Premium Edition / Black Edition | | GT-R Nismo |
|---------------------------------------|--------------------------------------|--|------------|
| | G (Black) | | G (Black) |
| A54 Vibrant Red (Uni-Lack) | 0,- | | 0,- |
| GAG Phantom Black (Metallic-Lack) | 1.000,- | | 1.000,- |
| KAD Gun Metallic (Metallic-Lack) | 1.000,- | | - |
| QAB Brilliant White (Metallic-Lack) | 1.000,- | | 1.000,- |
| RAY Racing Blue (Metallic-Lack) | 1.000,- | | - |
| NAS Sunset Red (Perleffekt-Lack) | 2.000,- | | - |
| KAB Ultimate Silver (Perleffekt-Lack) | 2.000,- | | 2.000,- |
| KBL Mat Grey (Matt-Lack) | - | | 5.000,- |

SONDERAUSSTATTUNG GEGEN MEHRPREIS

| Sonderausstattung | Preis in € | GT-R Premium Edition | GT-R Black Edition | GT-R Nismo |
|--------------------------------------|------------|----------------------|--------------------|------------|
| Amber Red Interieur (dunkel rot) | 4.000,- | ○ | - | - |
| Pale Ivory Interieur (cremefarben) | 4.000,- | ○ | - | - |
| Spec-V Felgen und Carbon Heckspoiler | 7.500,- | - | ○ | - |
| Titan Sportabgasanlage | 8.300,- | - | - | ○ |

ORIGINAL NISSAN ZUBEHÖR

| Zubehör | Preis in € |
|---|------------|
| Nissan Einparkhilfe, vorne, akustische Warnung, 4 Sensoren | 180,- |
| Nissan Einparkhilfe, hinten, akustische Warnung, 4 Sensoren | 141,- |
| GT-R Karosserie-Schutzhülle, schwarz oder silber | 373,- |
| Textil-Fußmatten, Carbon, schwarz | 920,- |
| Textil-Fußmatten, Velours, schwarz | 140,- |
| Aschenbecher für Becherhalter, beleuchtet | 32,- |

Zubehör durch Händlernachrüstung. Preise inklusive 19% MwSt. zzgl. Montage, TÜV und Lackierung wo erforderlich.

Alle Preisangaben in EURO sind unverbindliche Preisempfehlungen unter Berücksichtigung von 19% Mehrwertsteuer ab Auslieferungslager der NISSAN CENTER EUROPE GMBH zuzüglich Überführung und Zulassung. Der Inhalt entspricht den zum Zeitpunkt der Drucklegung vorhandenen Kenntnissen. Änderungen der beschriebenen Modelle bleiben vorbehalten. Ihr NISSAN Händler wird Sie gerne über etwaige Änderungen informieren.

DIE AUSSTATTUNG

| Modell | NISSAN GT-R Premium Edition | NISSAN GT-R Black Edition | NISSAN GT-R Nismo |
|--|--------------------------------|------------------------------|----------------------|
| Mechanik | | | |
| Motor | | | |
| 3,8-Liter-V6-Motor mit zwei Turboladern | ● | ● | ● |
| Zwei GT-R Nismo GT3 Turbolader | – | – | ● |
| Aluminium-Zylinderblock mit Plasma-beschichteten Zylinderbohrungen | ● | ● | ● |
| Aluminium-Kolben | ● | ● | ● |
| NISSAN Direct Ignition System mit Iridium-beschichteten Zündkerzen | ● | ● | ● |
| Elektronisch gesteuerte Drive-by-Wire Drosselklappe | ● | ● | ● |
| Hochdruckschmierung mit thermostatgesteuerter Kühlung und Magnesium-Ölwanne | ● | ● | ● |
| Titan-Sportabgasanlage mit ovalen Endrohrblenden | – | – | ○ |
| Voll symmetrischer Doppelseinlass, Niederdruck Titanium Abgasanlage | ● | ● | ● |
| Motorabdeckung in rot | ● | ● | – |
| Motorabdeckung in Nismo rot mit Nismo Emblem | – | – | ● |
| Antrieb | | | |
| ATTESA ET-S Allradantrieb mit patentiertem, unabhängigem, hinten montiertem Transaxle-Getriebe (Getriebe, Differenzial und Achsantrieb in einer Einheit) | ● | ● | ● |
| Robuste Leichtbau-Antriebswelle aus Kohlefaserverbundwerkstoff zwischen Motor und Transaxle-Getriebe | ● | ● | ● |
| Elektronische Traktionskontrolle | ● | ● | ● |
| Leistungsstarkes Sperrdifferenzial (TBR 1,5) | ● | ● | ● |
| Elektronische Stabilitätssystem VDC-R mit drei unterschiedlichen Wahlmöglichkeiten (Normal, R-Modus, Off) | ● | ● | ● |
| Hill Start Assist Funktion: Verhindert das Zurückrollen beim Anfahren an Steigungen | ● | ● | ● |
| Getriebe | | | |
| GR6-Doppelkupplungsgetriebe mit drei Wahlmöglichkeiten (Manuell/Schaltwippen – Automatik – R-Modus/minimierte Schaltzeiten) | ● | ● | ● |
| Automatikschaltung oder manuelles Schalten per Schaltwippen am Lenkrad | ● | ● | ● |
| DRM-System passt beim Runterschalten per automatischem Zwischengas die Motordrehzahl an | ● | ● | ● |
| SAVE Mode für ökonomischen Fahrbetrieb | ● | ● | ● |
| Bremsen | | | |
| Brembo® 390-mm-Scheibenbremsen vorn und 380-mm hinten | ● | ● | ● |
| Bremskühlsystem mit Carbon-Bremsluftkanal | – | – | ● |
| Zweiteilige, schwimmend gelagerte Bremsscheiben mit diamantförmiger Innenbelüftung vorn und hinten | ● | ● | ● |
| Superrobuste Monoblock-Bremssättel (6 Kolben vorne/4 Kolben hinten) mit rennsporttypischer 3-Punkt-Aufhängung vorne, 2-Punkt-Aufhängung hinten | ● | ● | ● |
| Allrad Antiblockiersystem (ABS) | ● | ● | ● |
| Elektronische Bremskraftverteilung (EBD) | ● | ● | ● |
| NISSAN Bremsassistent | ● | ● | ● |

- Serienausstattung
- Sonderausstattung
- Nicht verfügbar

DIE AUSSTATTUNG

| Modell | NISSAN GT-R Premium Edition | NISSAN GT-R Black Edition | NISSAN GT-R Nismo |
|--|--------------------------------|------------------------------|----------------------|
| Mechanik | | | |
| Aufhängung und Lenkung | | | |
| Vorderradaufhängung: Doppelte Dreiecksquerlenker mit Aluminiumverbindungen | ● | ● | ● |
| Hinterradaufhängung: Raumlenerhinterachse mit Aluminiumverbindungen | ● | ● | ● |
| Solider Hilfsrahmen vorne und hinten, 6-Punkt-Aufhängung am Fahrzeug | ● | ● | ● |
| Bilstein®-DampTronic-System mit drei manuell einstellbaren Betriebsmodi – Normal/Sport: Automatische elektronische Dämpfungskontrolle – R-Modus: Maximale Dämpfungswirkung bei sportlichem Einsatz – Comfort: Optimaler Fahrkomfort | ● | ● | ● |
| Exklusiver Bilstein®-DampTronic-Stoßdämpfer (elektronisch gesteuert), spezial Federung | – | – | ● |
| Hohle Front- und stabile Heckstabilisatoren in verwindungsfreiem Rohrdesign (sorgt auch bei extremen Kurvenfahrten für maximalen Bodenkontakt aller vier Reifen) | ● | ● | ● |
| Elektronisch gesteuerte Zahnstangenlenkung mit geschwindigkeitsabhängiger Servolenkung | ● | ● | ● |
| 2,4 Lenkradumdrehungen von Anschlag zu Anschlag | ● | ● | ● |
| Außenausstattung | | | |
| Räder und Reifen | | | |
| Geschmiedete RAYS Superleichtbau-20" Aluminiumfelgen im 10 Speichen Design mit gezahntem Felgenrand für festen Reifensitz | ● | ● | – |
| Geschmiedete SpecV Superleichtbau-20" Aluminiumfelgen im 6 Speichen Design mit schwarzer Quartz-Crom Farboptik | – | ○ | – |
| Geschmiedete NISMO Superleichtbau-20" Aluminiumräder im 6-Speichen-Design von RAYS mit schwarzer Nismo Farboptik (Breite vorne: 10.0") | – | – | ● |
| Exklusiv für NISSAN entwickelte Reifen, werksseitig mit Stickstoff befüllt | ● | ● | ● |
| Standard Reifen Dunlop SP Sport Maxx GT600 DSST CTT mit Notlaufsystem | ● | ● | – |
| Dunlop SP Sport Maxx GT600 DSST CTT mit Notlaufsystem - Nitrogen Gefüllt (Nismo Spezial) | – | – | ● |
| Karosserie | | | |
| Premium-Midship-Plattform, Präzisionsmontage mit Spezialvorrichtungen | ● | ● | ● |
| Domstrebe aus Carbonfaser, vorn | ● | ● | ● |
| Motorhaube und Türverkleidung aus Aluminium | ● | ● | – |
| Kofferraumdeckel aus Carbon | – | – | ● |
| Kofferraumdeckel aus Aluminium | ● | ● | – |
| Federbeinhäuser vorn und Türkonstruktion aus Aluminiumguss | ● | ● | ● |
| Alle äußeren Karosserieteile im Mehrfachverfahren gepresst, um besonders hohe Stabilität und Präzision zu gewährleisten | ● | ● | ● |
| Querträger / Kühlerhalterung vorn aus Kohlefaserverbundmaterial | ● | ● | ● |
| Wegweisende Sechsstufen-Lackierung mit zwei vollständigen Klarlackschichten und Steinschlagschutz in kritischen Bereichen | ● | ● | ● |

- Serienausstattung
- Sonderausstattung
- Nicht verfügbar

DIE AUSSTATTUNG

| Modell | NISSAN GT-R Premium Edition | NISSAN GT-R Black Edition | NISSAN GT-R Nismo |
|---|--------------------------------|------------------------------|----------------------|
| Außenausstattung | | | |
| Aerodynamik | | | |
| Automatischer Abtrieb generiert durch steigende Geschwindigkeit | ● | ● | ● |
| Volle Unterbodenabdeckung | ● | ● | ● |
| Nismo Carbon-Seitenschweller | – | – | ● |
| Heckspoiler in Wagenfarbe lackiert mit integrierter dritter Bremsleuchte | ● | ● | – |
| Vorderer Carbon-Unterbodenschutz mit Kühlkanal | – | – | ● |
| Carbon-Heckflügel mit zentral integrierter, dritter Bremsleuchte | – | ○ | – |
| Zentralmontierter Rennwagen-Heckflügel aus Carbon mit Haifischzahn-Struktur | – | – | ● |
| Spezielles Kotflügeldesign für optimierten Luftstrom in den Radhäusern | ● | ● | – |
| Rennwagenförmige Carbon-Stoßfänger mit roter Nismo Linie | – | – | ● |
| Optimierte Luftstromführung im Unterbodenbereich und in den Radhäusern zur Unterstützung der Kühlung von Motor, Antrieb und Bremsen (z. B. NACA-Lufteinlässe) | ● | ● | ● |
| Styling und Funktionalität | | | |
| Fahrlichtautomatik | ● | ● | ● |
| Adaptives Lichtsystem AFS (Adaptive Front lighting System) – Anpassung der Fahrbahnausleuchtung abhängig von der Geschwindigkeit | ● | ● | ● |
| Abblendlicht mit besonders breiter Streuung, Hochdruck-Gasentladungsstandlicht (HID) | ● | ● | ● |
| Multi-LED-Frontscheinwerfer mit "Blitz" – LED Tagfahrlicht einsatz | ● | ● | ● |
| LED Rück- und Bremsleuchten, LED Nebelschlussleuchte, LED Tagfahrlicht vorne | ● | ● | ● |
| Elektrisch einstell- und beheizbare Außenspiegel in Wagenfarbe, elektr. anklappbar | ● | ● | ● |
| Innenspiegel, automatisch abblendbar | ● | ● | ● |
| In die Karosserie eingelassene Aluminium Türgriffe | ● | ● | ● |
| Vierfach-Auspuffendrohre mit Chromblenden | ● | ● | ● |
| UV-Strahlung absorbierendes Glas (Frontscheibe und Türen) | ● | ● | ● |
| Innenausstattung | | | |
| Audio/Navigation/Multifunktionsanzeige | | | |
| HDD Festplatten Navigationssystem mit TMC (Traffic Message Channel) und Spracherkennung, 1-fach CD/DVD Spieler und Rückfahrkamera | ● | ● | ● |
| Exklusives NISSAN Connect NISMO Navigationssystem mit Datenaufzeichnungsfunktion | – | – | ● |
| Bluetooth® Freisprechanlage | ● | ● | ● |
| HDD Music Box System, mit ca. 9,3 GB Speicherkapazität für Audio-Dateien | ● | ● | ● |
| Bose® Sound-System, maßgeschneidert auf die Akustik des Innenraums, bestehend aus 11 Hochleistungslautsprechern inklusive 2 Nd® Tieftönern zwischen den Rücksitzen, mit AM/FM/CD, Radio Data System (RDS) und MP3/WMA CD Abspielfunktion | ● | ● | ● |
| Geschwindigkeits- und Drehzahlmesser in Carbon-Optik | ● | ● | ● |
| Audiosystem über Funktionselemente am Lenkrad bedienbar | ● | ● | ● |
| Gemeinsam mit Sony® Polyphony Digital und Xanavi Infomatics Corp. entwickelte, vom Fahrer konfigurierbare Leistungsanzeige mit grafischer Darstellung von Fahrzeug- und Fahrdaten mit insgesamt zehn verschiedenen Bildschirmdarstellungen. | ● | ● | ● |
| Hochauflösendes 178-mm-WVGA-LCD-Farbdisplay mit Touch-Screen-Funktion für Audiosystem, Navigation und Leistungsanzeige | ● | ● | ● |
| Bedienungselemente von Navigation /Audio eingefasst in Carbon-Optik | ● | ● | ● |

- Serienausstattung
- Sonderausstattung
- Nicht verfügbar

DIE AUSSTATTUNG

| Modell | NISSAN GT-R Premium Edition | NISSAN GT-R Black Edition | NISSAN GT-R Nismo |
|---|--------------------------------|------------------------------|----------------------|
| Innenausstattung | | | |
| Komfort | | | |
| Aktive Lärmkontrolle integriert im Bose® Sound-System, zur Reduzierung des Geräuschpegels im Innenraume | ● | ● | ● |
| Intelligent Key System, Zündung über Drucktaste | ● | ● | ● |
| Elektronische Analoginstrumentengruppe mit Multifunktions-Bordcomputer und digitaler Ganganzeige | ● | ● | ● |
| Zwei-Zonen-Klimaautomatik | ● | ● | ● |
| Elektrische Fensterheber vorn mit Schnellöffnungs- und Schnellschließfunktion auf der Fahrer- und Beifahrerseite | ● | ● | ● |
| Elektrisch anklappbare Außenspiegel | ● | ● | ● |
| Fernbedienung für Türen mit seperater Kofferraumentriegelung | ● | ● | ● |
| Geschwindigkeitsregelanlage, über Funktionselemente am Lenkrad zu bedienen | ● | ● | ● |
| Längen- und höheneinstellbare Lenksäule | ● | ● | ● |
| Scheibenwischer mit variabler Intervallschaltung und flachen Wischblättern | ● | ● | ● |
| Sonnenblenden, schwenkbar, mit beleuchtetem Spiegel für Fahrer und Beifahrer | ● | ● | ● |
| Steckdose, 12-Volt, 2-fach | ● | ● | - |
| Steckdose, 12-Volt, 1-fach | - | - | ● |
| Mittelkonsole vorn mit Armlehne, Staufach und Becherhalter | ● | ● | ● |
| Mittelkonsole im Fond mit Becherhalter | ● | ● | ● |
| Leselampen, vorn | ● | ● | ● |
| Sitze und Sitzbezüge | | | |
| Teillederausstattung: Sitz- und Seitenwangen aus Leder, Rück- und Seitenflächen aus synthetischem Leder | ● | ● | - |
| Exclusive Nismo Carbon-Hartschalensitze von Recaro® in schwarz- rotem Alcantara mit Nismo Emblem und roten Ziernähten | - | - | ● |
| Sitzfläche aus Veloursleder | ● | - | - |
| Sitzfläche aus Alcantara | - | - | ● |
| Sitzfläche aus perforierten Leder | - | ● | - |
| Vorder- und Rücksitze, Türgriffe, Lenkrad, Schaltknäuf, Tür- und Mittelkonsolenverkleidung aus rotem Leder (Amber red) | Amber red | - | - |
| Vorder- und Rücksitze, Türgriffe, Lenkrad, Schaltknäuf, Tür- und Mittelkonsolenverkleidung aus cremefarbenen Leder (Pale Ivory) | Pale Ivory | - | - |
| RECARO® Sportsitze mit Schriftzug auf Schulterhöhe | - | ● | - |
| Lenkrad, Türgriff, Handbremshebel und Schaltknäuf lederummantelt | ● | ● | - |
| Exklusives dunkelgraues Nismo Alcantara®-Lenkrad mit roter Leder-Mittelmarkierung | - | - | ● |
| Türgriffe, Lenkrad, Schaltknäuf, Sitz- und Seitenwangen mit roten synthetischem Leder abgesetzt | - | ● | - |
| Armaturenbrett, Mittelkonsole, Türverkleidung und Rücksitzbank aus synthetischem Leder | ● | ● | ● |
| Kombimetervisier in dunkelgrauem Alcantara® mit roten Ziernähten | - | - | ● |
| 8-fach einstellbarer, elektrischer Vordersitz für Fahrer | ● | ● | - |
| 4-fach einstellbarer, elektrischer Vordersitz für Beifahrer | ● | ● | - |
| Vordersitze mit manueller Sitzweitenverstellung und elektisch einstellbarem Sitzwinkel | - | - | ● |
| Sitzheizung vorn | ● | ● | - |
| Zwei Einzel-Rücksitze (2 + 2) | ● | ● | ● |
| Aluminium Pedalerie | ● | ● | ● |
| Innendekor in gebürsteter Metalloptik | ● | ● | ● |
| Nismo-Emblem in der Mittelkonsole | - | - | ● |
| Fahrzeughimmel schwarz | ● | ● | ● |

● Serienausstattung ○ Sonderausstattung - Nicht verfügbar

DIE AUSSTATTUNG

| Modell | NISSAN GT-R Premium Edition | NISSAN GT-R Black Edition | NISSAN GT-R Nismo |
|--|--------------------------------|------------------------------|----------------------|
| Sicherheit | | | |
| NISSAN Advanced Air Bag System (AABS) mit Zwei-Phasen-Front-Airbags für Fahrer und Beifahrer | ● | ● | ● |
| Seitenairbags in den Sitzlehnen und Kopfairbags in den Dachholmen | ● | ● | ● |
| Dreipunkt-Sicherheitsgurte, mit Gurtstraffer und Gurtkraftbegrenzer | ● | ● | ● |
| Aktive Kopfstützen, Vordersitze | ● | ● | ● |
| Segmentierter Karosserieaufbau mit Knautschzonen vorne und hinten | ● | ● | ● |
| Sollknickstellen in der Haube, Aufprallschutzstreben aus Stahl in den Türen und energieabsorbierende Lenksäule | ● | ● | ● |
| ATTESA ET-S Allradantrieb mit elektronischer Traktionskontrolle | ● | ● | ● |
| Elektronisches Stabilitätsprogramm (ESP) | ● | ● | ● |
| Reifendruck Kontrollsystem (RDCS) | ● | ● | ● |
| Wegfahrsperre, elektronisch | ● | ● | ● |
| Diebstahlschutz | ● | ● | ● |

- Serienausstattung
- Sonderausstattung
- Nicht verfügbar

DIE TECHNISCHEN DATEN

| Modell | NISSAN GT-R (R 35) Premium Edition, Black Edition | | NISSAN GT-R (R 35) Nismo |
|---------------------------|--|---------------------|-----------------------------|
| Motor | | | |
| Motorbezeichnung | VR38DETT | | |
| Motorart | vorn längs eingebauter Bi-Turbo V6-Ottomotor, Motorblock und Zylinderkopf aus Aluminium | | |
| Ventilsteuerung | vier Ventile pro Zylinder, vier obenliegende Nockenwellen mit Kettenantrieb, variable Steuerzeitenregelung der Einlassventile | | |
| Bohrung x Hub | mm | 95.5 x 88.4 | |
| Hubraum | cm ³ | 3.799 | |
| Verdichtung | | 9 : 1 | |
| Höchstleistung | kW(PS)/bei U/min | 404 (550) / 6.400 | 441 (600) / 6.800 |
| Max. Drehmoment | Nm/bei U/min | 632 / 3.200 – 5.800 | 652 / 3.600 – 5.600 |
| Literleistung | kW(PS)/l | 106,61 (144,77) | 116,08 (157,94) |
| Gemischaufbereitung | NISSAN EGI (ECCS)-System – elektronisch geregelte Einspritzung | | |
| Kraftstoffart | Super-Plus nach DIN EN 228 (ROZ 100) | | |
| Tankinhalt | l | 74 | |
| Antrieb | | | |
| Getriebeart | GR6 - Doppelkupplungsgetriebe | | |
| Getriebeübersetzung, Gang | I | 4,0565 | |
| | II | 2,3016 | |
| | III | 1,5950 | |
| | IV | 1,2486 | |
| | V | 1,0012 | |
| | VI | 0,7964 | |
| | R | 3,3830 | |
| Achsübersetzung vorne | | 2,9375 | |
| Achsübersetzung hinten | | 3,7000 | |
| Antrieb | ATTESA E-TS Allradsystem, variable Kraftverteilung | | |

DIE TECHNISCHEN DATEN

| Modell | NISSAN GT-R (R 35) | |
|---|--------------------------------|-----------------------|
| | Premium Edition, Black Edition | Nismo |
| Abmessungen | | |
| Gesamtlänge | mm | 4.670 |
| Gesamtbreite | mm | 1.895 |
| Gesamthöhe | mm | 1.370 |
| Innenraumabmessungen (Länge x Breite x Höhe) | mm | 1.750 x 1.475 x 1.095 |
| Radstand | mm | 2.780 |
| Spurweite vorne/hinten | mm | 1.590/1.600 |
| Wendekreis | m | 12,1 |
| Reifengröße vorne DUNLOP | | 255/40 ZRF20 97Y |
| Reifengröße hinten DUNLOP | | 285/35 ZRF20 100Y |
| Felgengröße vorne | | 20 x 9,5J, ET +45 |
| Felgengröße hinten | | 20 x 10,5J, ET +25 |
| Minimale Bodenfreiheit | mm | 105 |
| Kofferrauminhalt / Gewichte | | |
| Leergewicht min./max. ¹⁾ | kg | 1.815 – 1.825 |
| Kofferrauminhalt nach VDA-Messung: | | 315 l |
| Min. Länge / max. Länge | mm | 695 / 840 |
| Min. Breite / max. Breite | mm | 795 / 1.470 |
| Min. Höhe / max. Höhe | mm | 430 / 520 |
| Anzahl Sitzplätze | | 4 (2+2) |
| Zul. Gesamtgewicht | kg | 2.200 |
| Zuladung | kg | 375 – 385 |
| Zulässige Achslast vorne | kg | 1.080 |
| Zulässige Achslast hinten | kg | 1.165 |
| Fahrleistungen / Kraftstoffverbrauch ²⁾ | | |
| Beschleunigung 0 – 100 km/h | sek. | 2,7 |
| Höchstgeschwindigkeit | km/h | 315 |
| Luftwiderstandsbeiwert | cW | 0,26 |
| Kraftstoffverbrauch | | |
| innerorts | l/100 km | 17,0 |
| außerorts | l/100 km | 8,8 |
| gesamt | l/100 km | 11,8 |
| CO ₂ Massenemission | g/km | 275 |
| Effizienzklasse | | G |
| Emissionsgruppe | | Euro 5 |

¹⁾ Gewicht des Fahrzeugs in fahrbereitem Zustand inkl. Kühlflüssigkeit, Schmiermittel, Kraftstoff, Werkzeug und Fahrer (75 kg) gemäß 21/21/EWG. Durch Mehrausstattung kann sich das Leergewicht des Fahrzeugs erhöhen, wodurch die mögliche Nutzlast verringert wird.

²⁾ Wie bei jedem Fahrzeug werden Verbrauch und Fahrleistungen in der Praxis je nach Fahrweise, technischem Zustand, nicht serienmäßigen An- und Aufbauten, Straßenbeschaffenheit, Fahrzeugbeschaffenheit und örtlichen klimatischen Bedingungen von den nach Prüfnorm ermittelten Werten abweichen.

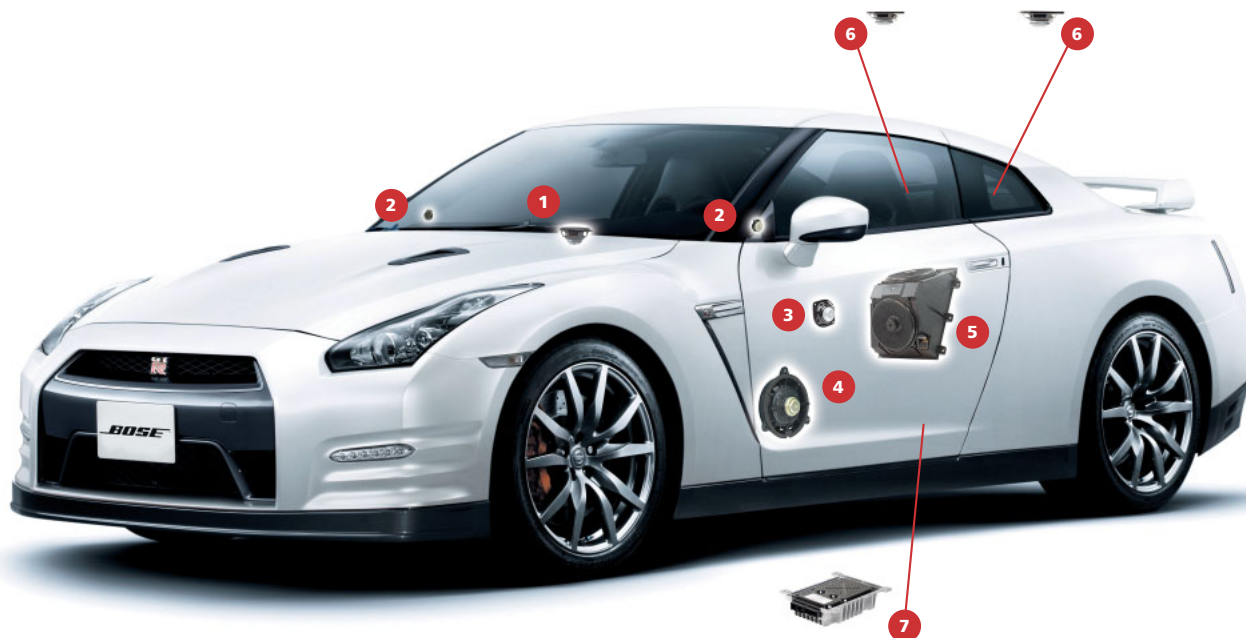
DIE TECHNISCHEN DATEN

| Modell | NISSAN GT-R (R 35) |
|-----------------------------------|--|
| Aufhängung, Lenk- und Bremssystem | |
| Vorderradaufhängung | Doppelquerlenkervorderachse aus geschmiedetem Aluminium, Federbein und Stabilisator |
| Hinterradaufhängung | Multilenkerhinterachse aus geschmiedetem Aluminium |
| Lenksystem | Zahnstangenlenkgetriebe mit hydraulischer Hilfskraftunterstützung |
| Brembo®-Bremssystem | Bremssystem mit Bremskraftverstärker und NISSAN Bremsassistent, elektronisches ABS mit EBD, elektronisches Stabilitätsprogramm VCD-R vorn: innenbelüftete Scheibenbremsen (Ø 390 mm) hinten: innenbelüftete Scheibenbremsen (Ø 380 mm) |

DIE NAVIGATION

| Funktion | | HDD Navigationssystem IT08 |
|-------------------------|--|---|
| Anzeige | | 7" WVGA Bildschirm mit hoher Auflösung Touchscreen |
| Audio | Radio (FM/AM) RDS CD (mit MP3/WMA) DVD Video/Audio HDD Music Box Bluetooth® Audio Streaming USB Verbindung (z.B. für iPod) Bedienung über Tasten am Multifunktionslenkrad | • • • • • • • • |
| Navigation | Kartenmaterial auf Festplatte gespeichert Reelle 3D Kartenansicht Premium POI Inhalte (Michelin Guide) TMC (Traffic Message Channel) Spracherkennung (VR) Länderabdeckung | • • • • • Insgesamt 43 Länder in West- und Osteuropa inkl. Türkei |
| Freisprecheinrichtung | via Bluetooth® | • |
| Digitale Uhr im Display | | • |
| Sprachen | | Deutsch, Englisch, Französisch, Spanisch, Italienisch, Portugiesisch, Niederländisch, Russisch |
| Multifunktionsanzeige | Mechanische Informationen Fahrunterstützung | • • |

Das Bose® Sound-System für den NISSAN GT-R



11 Hochleistungslautsprecher

- 1 Ein 8-cm-Neodym-Mittel-Hochtöner (Centerfill) in der Instrumententafel.
- 2 Zwei 3,5-cm-Neodym-Hochtöner in den Spiegeldreiecken.
- 3 Zwei 8-cm-Neodym-Mittel-Hochtöner in den Türen.
- 4 Zwei 16,5-cm-Neodym-Breitbandlautsprecher in den Türen.

- 5 Zwei 23-cm Nd® Tieftöner in einer mechanisch gekoppelten Anordnung zwischen den Rücksitzen, angetrieben von einem Schaltverstärker.
- 6 Zwei 8-cm-Neodym-Mittel-Hochtöner in der Heckablage.

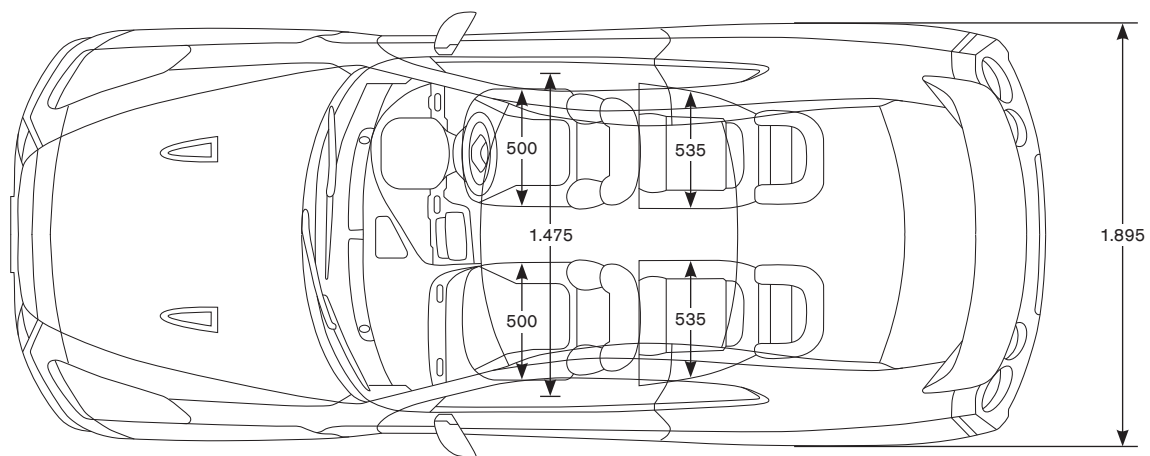
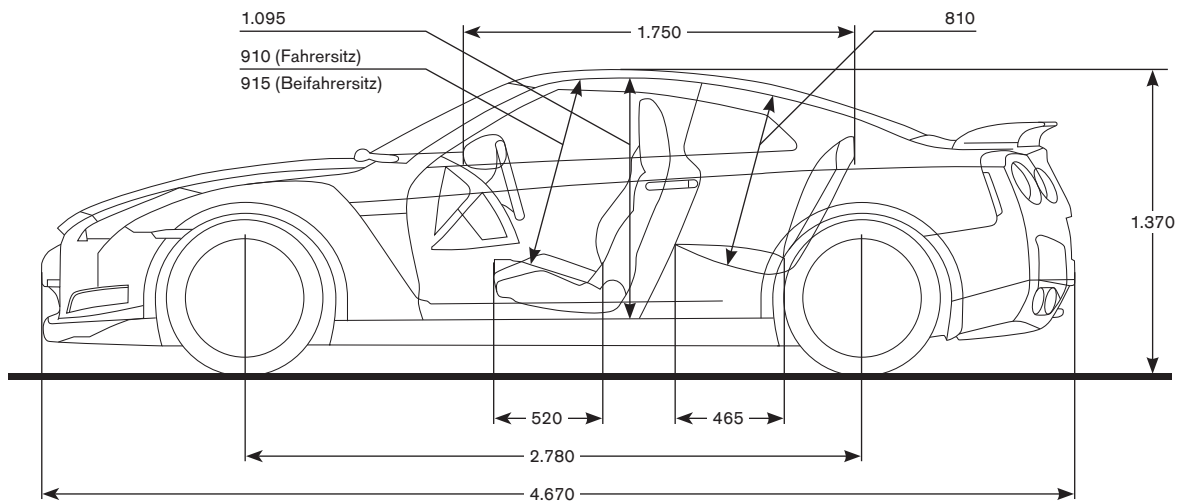
Audio-Elektronik

- 7 Digitaler Verstärker unter dem Fahrersitz mit Bose Digital Signal Processing und 8 Kanälen für maßgeschneiderte Equalisation.

Für ein optimales Klangerlebnis sind die einzelnen Komponenten des Bose Sound-Systems sowie die werkseitig installierte Headunit (z. B. Radio/CD-Player oder Navigationssystem) sorgfältig aufeinander abgestimmt. Technische Eingriffe, wie beispielsweise der Einsatz von Nachrüstkomponenten, können die Qualität wesentlich beeinträchtigen.

DIE ABMESSUNGEN

in mm



RACE WEAR



| Race Wear | Preise in € (inkl. MwSt.) |
|--|------------------------------|
| 1 Rennanzug ST221 (maßgeschneidert, personalisierbar mit Namen und Landesflagge) | 1.845,- |
| 2 Rennhelm CH17 (personalisierbar mit Namen und Landesflagge) | 1.189,- |
| 3 Daytona Rennhandschuhe | 175,- |
| 4 Daytona Rennboots | 345,- |
| 5 „All in one“-Tasche (personalisierbar mit Namen und Landesflagge) | 245,- |
| 6 Helmtasche (personalisierbar mit Namen und Landesflagge) | 195,- |

Nähere Informationen finden Sie auf der Internetseite <http://www.nissan-sportscars-shop.de/>
Bitte beachten Sie, dass die Bestellung der abgebildeten NISSAN Race Wear sowie die individuellen Körperabmessungen nur durch den NISSAN Nürburgring Shop angeboten werden.

PURE S
FAHRVERG NUGEN





Tanken Sie Leidenschaft auf
www.gtrnissan.de

NISSAN CENTER EUROPE GMBH

Renault Nissan Straße 6 –10
50321 Brühl

Internetadresse: www.nissan.de

